


РУКОВОДСТВО ПО РЕГУЛИРОВАНИЮ И ТЕХНИЧЕСКОМУ ОБСЛУЖИВАНИЮ ГАЗОВЫХ ГОРЕЛОК



- GP-250 M
- GP-280 M

oilon

А/О ОЙЛОН
П.Я. 5
15801 ЛАХТИ ФИНЛЯНДИЯ

 +358-3-85 761
Факс +358-3-857 6239
E-mail info@oilon.com

OILON OY
PL 5
15801 LAHTI FINLAND

Содержание

1.	Предупреждения, встречающиеся в тексте.....	1
2.	Общее.....	2
3.	Технические данные горелки.....	5
4.	Монтаж горелки.....	6
4.1.	Крепление горелки.....	6
4.2.	Поворот горелки.....	6
4.3.	Электрические соединения.....	6
4.4.	Пример монтажа газопровода.....	7
4.5.	Блок регулировки давления газа.....	8
5.	Работа горелки.....	9
6.	Автоматика горелки.....	10
6.1.	Схема циклов работы.....	10
6.2.	Описание работы.....	11
7.	Регулировка горелки.....	14
7.1.	Регулировка мощности.....	14
7.1.1.	Положение регулировочных рычагов.....	14
7.1.2.	Регулировочный фланец.....	15
7.2.	Сервомотор.....	16
7.3.	Регулировочный фланец.....	17
7.4.	Регулировка горелочной головки.....	18
7.4.1.	Настройка электродов зажигания.....	18
7.4.2.	Регулировка скорости прохода воздуха в горелочной головке.....	18
7.5.	Регулятор мощности RWF40.....	19
7.6.	Инструкция для снятия газового сопла и горелочной головки.....	20
7.7.	Инструкции по замене двигателя вентилятора.....	21
7.8.	Реле давления.....	22
7.8.1.	Реле давления газа.....	22
7.8.2.	Дифференциальное реле давления воздуха.....	23
8.	Панель переключателей.....	24
9.	Устройство контроля герметичности VPS 504.....	25
10.	Программное реле LFL1.322.....	26
10.1.	Внутренняя схема.....	26
10.2.	Цикл управления программного переключателя.....	27
10.3.	Индикация помех и программы управления.....	28
10.4.	Характеристики и подключение детектора пламени QRA2.....	30
10.5.	Технические данные программного реле.....	30
11.	Техобслуживание.....	31
12.	Неисправности и их устранение.....	32
13.	Сводный лист.....	36

1. Предупреждения, встречающиеся в тексте

Тщательно ознакомьтесь с настоящим руководством до начала работ по монтажу, регулировки и техобслуживания горелки. Соблюдайте инструкции настоящего Руководства.

В этом Руководстве встречаются три типа предупредительных текстов с символами. Обратите особое внимание на них. Применяются предупредительные тексты следующего типа:



ОСТОРОЖНО! Будьте осторожным! Данное предостережение указывает, что несоблюдение инструкций может оказаться опасным и травмировать вас.



ПРЕДУПРЕЖДЕНИЕ! Будьте аккуратным! Данное предупреждение указывает, что несоблюдение инструкций при работе с горелкой может повреждать узлы и горелку, или внести ущерб в технологический процесс или окружающую среду.

Вним!

Прочитайте настоящее примечание аккуратно! Оно содержит важную информацию.

**ХРАНИТЕ НАСТОЯЩЕЕ РУКОВОДСТВО С ЭЛЕКТРОСХЕМАМИ
ПОД РУКОЙ НЕДАЛЕКО ОТ ГОРЕЛКИ!**

2. Общее

Горелки Oilon GP-250 M и -280 M представляют собой полностью автоматические горелки с модулирующим управлением для сжигания газа.

Эти горелки могут применяться в большинстве отопительных систем, например, в водогрейных и паровых котлах и воздушных обогревателях.

Сжигаемый природный газ: теплотворная способность $H_u = 9,5 \text{ кВтч/н.м}^3$ (34,3 МДж/н.м³).

При работе на газе другого типа необходимо проверить пригодность горелки для этого у поставщика.

При необходимости надо снизить давление поступающего газа на блоке регулировки давления газа перед входом в горелку. Расход газа регулируется дроссельным клапаном или газовыми клапанами (MultiBloc), расположенными при горелке, а также изменением давления газа.

Воздух для горения подается вентилятором, расположенным в одном корпусе с горелкой. Вентилятор рассчитан для подачи воздуха под достаточным и стабильным давлением, что гарантирует безупречный розжиг и хорошее качество горения в современных топках.

Максимальный диапазон регулировки горелки: 1:7 (100 - 15 %)

Макс. потребность воздуха для горения: на каждый 10 кВт мощности – до 13 м³ воздуха.

Программное реле управляет и контролирует работу горелки.

Мощность горелки управляется отдельным регулятором мощности.

Сервомотором и пропорционализатором регулируется мощность и правильное соотношение воздуха с топливом в зависимости от требуемой производительности горелки.

Класс защиты горелки: IP20

Напряжение управления: 230 В (-15 %...+10 %), 50 Гц, 1-фазного тока

Напряжение питающей сети: 380...420 В (-15 %...+10 %), 50 Гц, 3-фазного тока
(440 В, 60 Гц, 3-фаз по спецзаказу)

Температура окружающей среды при работе горелки должна быть 0...+40 °С.

При первом пуске горелки необходимо проверить:

- правильность подключений (правильное направление вращения двигателя)
- правильность настройки регуляторов и управляющих устройств котла,
- что котел с оборудованием готов к эксплуатации,
- что в системе отопления достаточно вода,
- что на горелку поступает достаточно воздуха для горения,
- что клапаны и краны трубопровода открыты,
- что газопровод заполнен газом,
- что герметичность газопровода проверен,
- достаточное давление газа,
- соблюдение инструкций изготовителей котла и горелки.



ПРЕДУПРЕЖДЕНИЕ! Установите горелку таким образом, чтобы она не вибрировала. Вибрация может повредить горелку и ее узлы.



ПРЕДУПРЕЖДЕНИЕ! Выпустите воздух из газопровода до пробного пуска. См. Раздел "Пример монтажа газопровода".

ОСТОРОЖНО!



В случае утечки газа:

- **не** зажигайте огня, **не** прикасайтесь к электрическим узлам
- перекройте главный отсечной кран топлива, находящийся вне здания
- следите за тем, чтобы в загазованной зоне не находились люди
- обеспечьте вентиляцию загазованного помещения
- свяжитесь с дежурным.

В случае пожара или пр. опасности:

- отключите ток с горелки
- перекройте главный отсечной кран топлива, находящийся вне здания
- примите необходимые меры
- свяжитесь с дежурным.



ОСТОРОЖНО! Не используйте открытого огня при проверке горелки или котла. Не храните огнеопасные вещества в котельном помещении.



ОСТОРОЖНО! Проверьте, что люки котла закрыты во время пуска и работы.



ОСТОРОЖНО! Не прикасайтесь к рычагам и тягам пропорционализатора и не оставляйте предметов у них во время работы горелки.



ОСТОРОЖНО! При повышенном шуме в котельном помещении необходимо носить защитные наушники.

Монтаж горелки и регулировка в соответствии с инструкциями и регулярный сервис гарантируют бесперебойную работу горелки.

Вним! Монтаж и техобслуживание настоящей горелки, работающей на газе, могут быть выполнены только квалифицированным специалистом с учетом требований к компетентности специалистов нефтегазового оборудования.

Горелку следует установить так, чтобы вал двигателя находился в горизонтальном положении; однако, при этом, горелка не должна быть расположена вверх дном. При монтаже газового клапана необходимо соблюдать инструкции завода-изготовителя клапана.

Используйте только оригинальные запасные части. При заказе запчастей необходимо указать тип и заводской номер горелки (см. на табличку горелки).

3. Технические данные горелки

Горелка	GP-250 M	GP-280 M
Мощность, кВт	370 - 2600	500 - 3500
Двигатель горелки 3~, 400 В, 50 Гц		
Мощность, кВт	5,5	7,5
Ток, А	10,9	14,7
Число оборотов, об/мин	2855	2855
Программное реле	LFL1.322	LFL1.322

Природный газ $1 \text{ м}^3_{\text{н}} \cong 10 \text{ кВт}$

Давление газа (Pmax) на входе в горелку допускается до 500 бар (с клапаном DMV-D).
Рекомендуемое рабочее давление см. таблицу выбора газовых клапанов (приложение).

4. Монтаж горелки

4.1. Крепление горелки

Изготовьте переходный фланец для крепления горелки к котлу согласно размерам, указанным в таблице. Смажьте резьбы крепежных винтов графитной смазкой до завинчивания.



- 1 Прокладка
- 2 Монтажная плита
- 3 Керамическая вата или соотв.
- 4 Обмуровка

Горелка	Размеры в мм					
	Ø D1	Ø D2	Ø D3	Ø D4	L1	L2
GP-250 M	270	310	M16	290	300	365
GP-280 M	300	340	M16	320	312	365

4.2. Поворот горелки

В стандартном исполнении горелка открывается налево. Горелку можно открывать также направо, изменяя место шарнирной цапфы.



ПРЕДУПРЕЖДЕНИЕ! Перед открыванием горелки выключите напряжение.

4.3. Электрические соединения

Вместе с горелкой поставляются электросхемы, согласно которым горелка подключается. Подключение горелки к электросети необходимо осуществить с учетом общих и местных указаний, а также требований к электрическим подключениям, вызванных самими подключаемыми электроприборами.

4.4. Пример монтажа газопровода

Номинальный размер трубопровода после редуктора давления газа должен быть одинаковым по размерам или на один шаг больше, чем газовая арматура горелки.

В стандартном исполнении газопровод подключается с правой стороны горелки.



ПРЕДУПРЕЖДЕНИЕ! Перед газовой арматурой горелки необходимо иметь отдельный фильтр.



ПРЕДУПРЕЖДЕНИЕ! До подключения блока регулировки давления газа к трубопроводу, продувайте распределительный трубопровод газом.



ПРЕДУПРЕЖДЕНИЕ! До монтажа прочистите трубопровод блока регулировки давления.

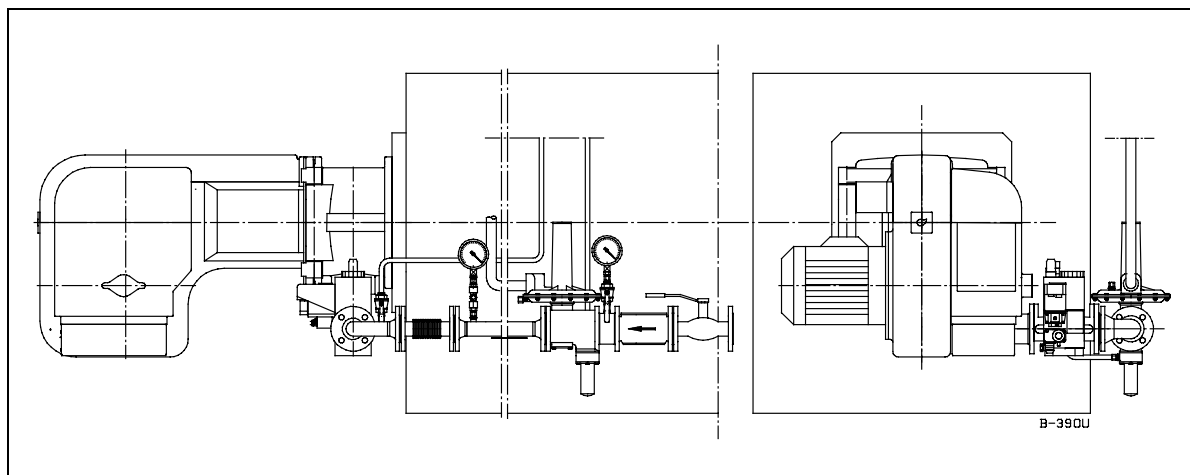


ПРЕДУПРЕЖДЕНИЕ! Производите монтаж газового клапана, не создавая внутренних напряжений.

Удаление воздуха из газопровода

Проводите трубу из выпускного клапана, подключенного к газовому клапану или газопроводу, в безопасное наружное пространство. Для удаления воздуха сначала откройте выпускной клапан и потом **медленно** откройте шаровой клапан главной магистрали и наполните трубопровод газом. После этого закройте выпускной клапан продувочной свечки.

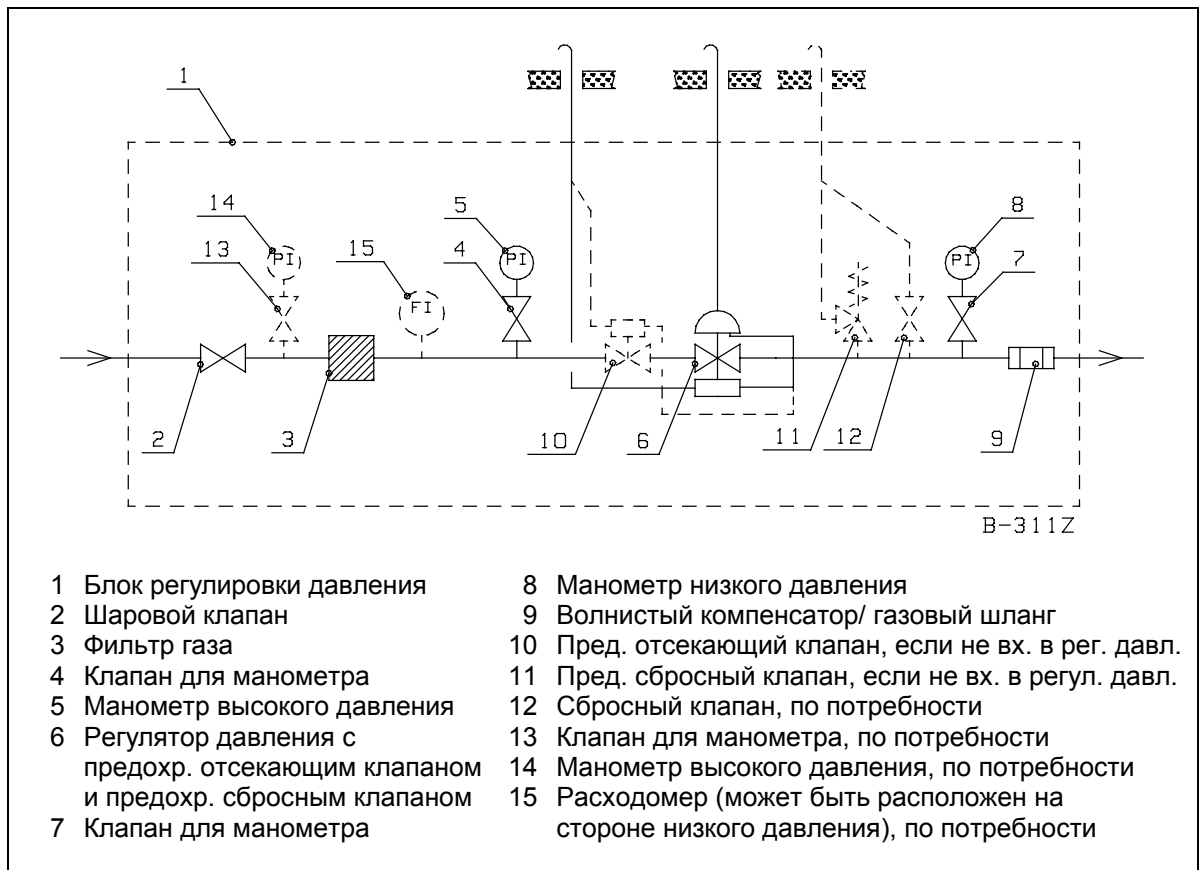
Клапаны в этом рисунке являются условными примерами и могут отличаться от поставленных.



4.5. Блок регулировки давления газа

Если давление газа на входе выше, чем максимальное допустимое давление P_{max} , указанное в технических данных горелки, необходимо снизить давление в блоке регулировки или, в случае нестабильного давления на входе, стабилизировать давление регулятором давления. Если в регуляторе давления не имеется предохранительного сбросного клапана (SBV) и предохранительного отсекающего (SAV) клапана, их необходимо монтировать согласно инструкциям изготовителя регулятора. Также монтаж возможных импульсных труб необходимо выполнить по инструкциям изготовителя регулятора.

Необходимо выбирать предохранительный сбросной клапан такого размера, что предохранительный отсекающий клапан не срабатывает, если горелка останавливается при работе на полной мощности напр. в случае обрыва электропитания. Давление срабатывания предохранительного отсекающего клапана регулируют прибл. на 60 % выше вторичного давления (т.е. давления после регулятора). Однако давление срабатывания предохранительного отсекающего клапана не должно превышать значение P_{max} . Давление открытия предохранительного сбросного клапана регулируют прибл. на 30 % выше значения вторичного давления. Факторами, определяющими выбор регулятора давления, являются: давление газа на входе, вторичное давление, сжигаемое количество (расход) газа, род газа.



5. Работа горелки

Предварительная продувка производится с объемом воздуха полной мощности. При этом двойной магнитный клапан и клапан запального газа закрыты.

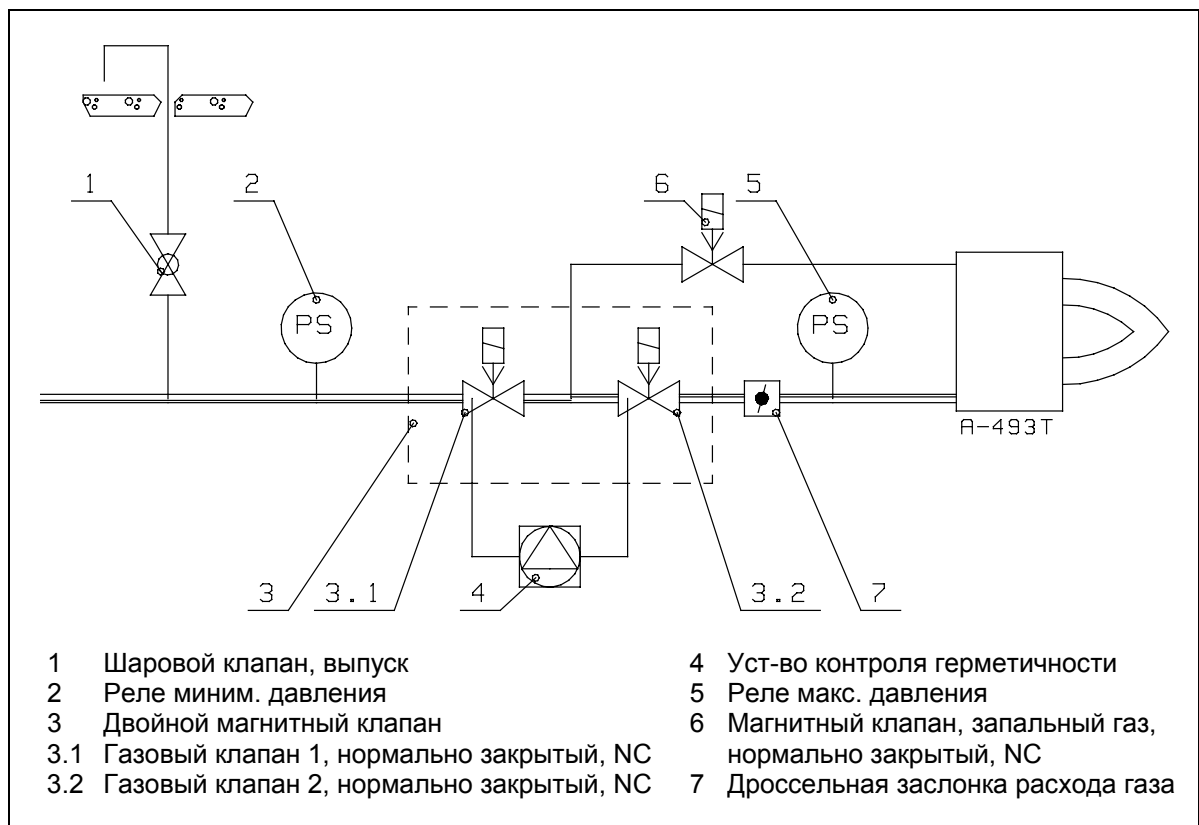
После продувки начинается цикл розжига и газовый клапан 1 и клапан запального газа открываются. Газ подается на сопло и зажигается воздействием искры. Цикл розжига кончается после истечения времени, определяемого программным реле. После этого газовый клапан 2 открывается и клапан запального газа закрывается. Пламя горит на заданной мощности зажигания.

Во время цикла работы регулятор мощности управляет работой сервомотора, который с помощью рычагов регулирует положение дроссельного клапана расхода газа и воздушных заслонок в диапазоне между частичной мощностью и полной мощностью, в зависимости от потребности.

Когда частичная мощность выше потребности, горелка останавливается и газовые клапаны 1 и 2 закрываются.

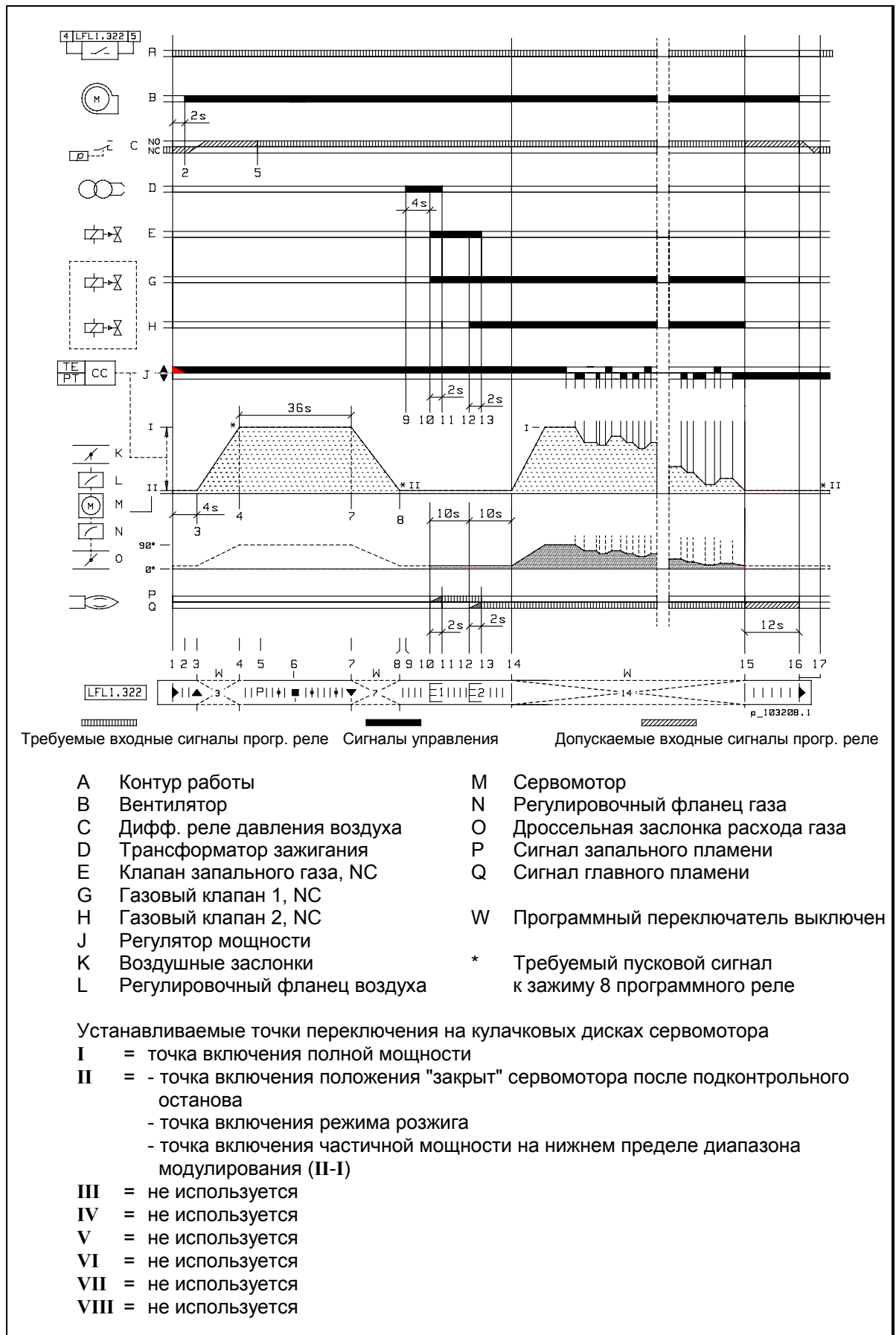
В стандартных горелках герметичность газовых клапанов контролируется устройством контроля герметичности, проверяющим отсутствие утечек двойного магнитного клапана и клапана запального газа. Контроль герметичности выполняется после возвращения программного реле до положения пуска после подконтрольной остановки горелки.

См. также раздел "Автоматика горелки: Описание работы".



6. Автоматика горелки

6.1. Схема циклов работы



6.2. Описание работы

1 Условия для пуска

- помехи и блокировки квитированы
 - концевой выключатель люка горелки замкнут
 - переключатель управления мощности в положении 2, 3, 4, или 5 (A)
 - программное реле в исходном положении (указатель реле у символа ◀)
 - уст-во контроля герметичности проверило клапаны и передало сигнал работы (A)
 - давление газа > миним. Контакт реле минимального давления в положении C/NO (A)
 - давление газа < макс. Контакт реле максимального давления в положении C/NC (A)
 - контакт включения/выключения горелки в регуляторе мощности замкнут или байпасирован при переключателе управления в положении ручного режима 3, 4 или 5 (A)
 - внешние контакты контура управления замкнуты (A)
 - требуемый сигнал пуска от концевого выключателя точки включения II сервомотора поступает до зажима 8 программного реле
 - контакт термостата или прессостата котла замкнут (A)
 - контакт C/NC дифференциального реле давления воздуха замкнут (перепад давления воздуха < миним.)
 - пусковой сигнал поступает до зажима 12 программного реле.
- (A) = контур работы (сигнальная лампа)

1.1 Пуск (указатель программного реле совпадает с символом ▶)

- контур работы замыкается (сигнальная лампа загорается)
- пусковая программа прогр. реле запускается.

2 Двигатель горелки запускается.

3 Указатель программного реле совпадает с символом ▲

- сервомотор переходит до точки включения I (воздушные заслонки открыты)
- программный переключатель стоит во время движения сервомотора.

4 Сервомотор перешел до точки включения I

- необходимый сигнал пуска к зажиму 8 программного реле от концевого выключателя точки включения I. В другом случае пусковая программа останавливается и программное реле остается в этом положении (у знака ▲) ожидать сигнала пуска (без блокировки).
- предварительная продувка (36 с) с номинальным расходом воздуха начинается.

5 Указатель программного реле совпадает с символом P

- контакт дифференциального реле давления воздуха должен быть переключен в положении C/NO. В другом случае программное реле **отключается**. После этой точки до подконтрольного останова недостаточный перепад давления воздуха (< миним.) вызывает **отключение** программного реле, когда контакт (C/NC) дифференциального реле включает сигнал управления на зажим 13 программного реле.

6 Указатель программного реле совпадает с символом ■

- проверка контура контроля наличия пламени
- **отключение** в случае помехи в контуре контроля наличия пламени.

7 Указатель программного реле совпадает с символом ▼

- продувка (36 с) выполнена
- сервомотор переходит до точки включения II (мощность зажигания)
- программный переключатель стоит во время движения сервомотора.

- 8 Сервомотор перешел до точки включения **II**
- необходимый сигнал пуска к зажиму 8 программного реле от концевого выключателя точки включения **II**. В другом случае программа пуска останавливается, и программное реле остается в этом положении (у знака ▼) ожидать сигнала пуска (нет блокировки).
- 9 Предварительное зажигание (4 с) начинается.
- 10 Первое защитное время (2 с) начинается
- газовый клапан 1 открывается
 - клапан запального газа открывается
 - запальный газ подается на сопло запального газа и зажигается воздействием искры.
- 11 Указатель программного реле совпадает с символом **1**
- первое защитное время оканчивается
 - цикл розжига кончается
 - до этого момента запальное пламя должно быть зажато. В другом случае вызывается **отключение** программного реле по отсутствию сигнала наличия запального пламени.
 - сигнал наличия пламени должен иметься у программного реле с момента окончания первого защитного времени до подконтрольной остановки горелки.
- 12 Второе защитное время (2 с) начинается
- газовый клапан 2 открывается
 - газ подается через дроссельную заслонку расхода газа на газовое сопло
 - главное пламя зажигается от запального пламени.
- 13 Указатель программного реле совпадает с символом **2**
- второе защитное время оканчивается
 - клапан запального газа закрывается
 - до этого момента главное пламя должно быть зажато. В другом случае вызывается **отключение** программного реле по отсутствию сигнала наличия главного пламени.
 - главное пламя горит на заданной мощности зажигания.
- 14 Указатель программного реле совпадает с символом | (работа)
- программный переключатель прогр. реле останавливается на период работы
 - сигнал управления от зажима 20 программного реле на период работы
 - когда нагрузка большая и горелка работает постоянно, регулятор мощности (PID, 3-хпозиционный регулятор) регулирует мощность горелки в диапазоне модулирования (между точками включения **I** и **II**) в зависимости от нагрузки. Сигналами "увеличения" или "уменьшения" от регулятора мощности - или же, на ручном режиме, переключателем управления - управляется сервопривод воздушных заслонок и клапана расхода газа в направлении открытия или закрытия в зависимости от нагрузки.
 - горелка работает таким образом под контроль программного реле и под управлением регулятора мощности в соответствии с заданными параметрами и функциями (см. документацию регулятора)
 - горелка выключается, когда нагрузка низка и фактическое значение управляющей величины технологического процесса превышает установленное значение предела выключения горелки на регуляторе, или под управлением термостата/прессостата котла. На ручном режиме горелка выключается только под управлением термостата/прессостата котла.
 - **отключение** при потере сигнала пламени или давления воздуха во время работы (защитное время < 1 с).

- 15 Подконтрольный останов (контур работы размыкается)
- программный переключатель запускается и работает за допустимое время последующего сгорания (12 с)
 - последующая продувка (12 с) начинается
 - газовые клапаны 1 и 2 закрываются
 - с сигналом управления от зажимов 10 и 11 программного реле сервомотор переходит до точки включения II (воздушные заслонки и дроссельная заслонка расхода газа в положение "закрыто").
- 16 Указатель программного реле совпадает с символом ◀
- программный переключатель останавливается
 - двигатель горелки останавливается
 - допустимое время последующего сгорания (12 с) оканчивается
 - начинается тестирование с имитацией пламени. **Отключение** по сигналу пламени с небольшой задержкой, напр. в следующих случаях:
 - пламя не погасло по причине протекающих топливных клапанов
 - ложный сигнал пламени по причине дефекта в контуре контроля наличия пламени или соотв.
 - начинается контроль герметичности газовых клапанов.

Повторный пуск возможен при выполнении условий пуска (см. п. 1).

В случае дефекта, подача топлива немедленно прекращается. Программный переключатель одновременно с указателем **отключения** останавливается. Символ у указателя программного переключателя указывает тип дефекта. В случае отключения, управление может быть сразу возвращено. После возврата (а также после дефекта, вызвавшего подконтрольный останов или после любой помехи питающей сети) программный переключатель возвращается до начальной точки, при чем только зажимы 7, 9, 10 и 11 программного реле получают напряжение в соответствии с программой управления. Только при этом программное реле допускает повторный пуск горелки.

Вним! Не нажимайте кнопку возврата программного реле выше 10 сек.

7. Регулировка горелки

7.1. Регулировка мощности

7.1.1. Положение регулировочных рычагов

Движение вала сервомотора через рычаг и тягу передается к регулятору расхода газа (газовой заслонке). Угол открытия регулятора расхода газа определяется по положениям концевых выключателей сервомотора; см. работа сервомотора.

Положения регулировочных рычагов:

- в дежурном режиме горелки

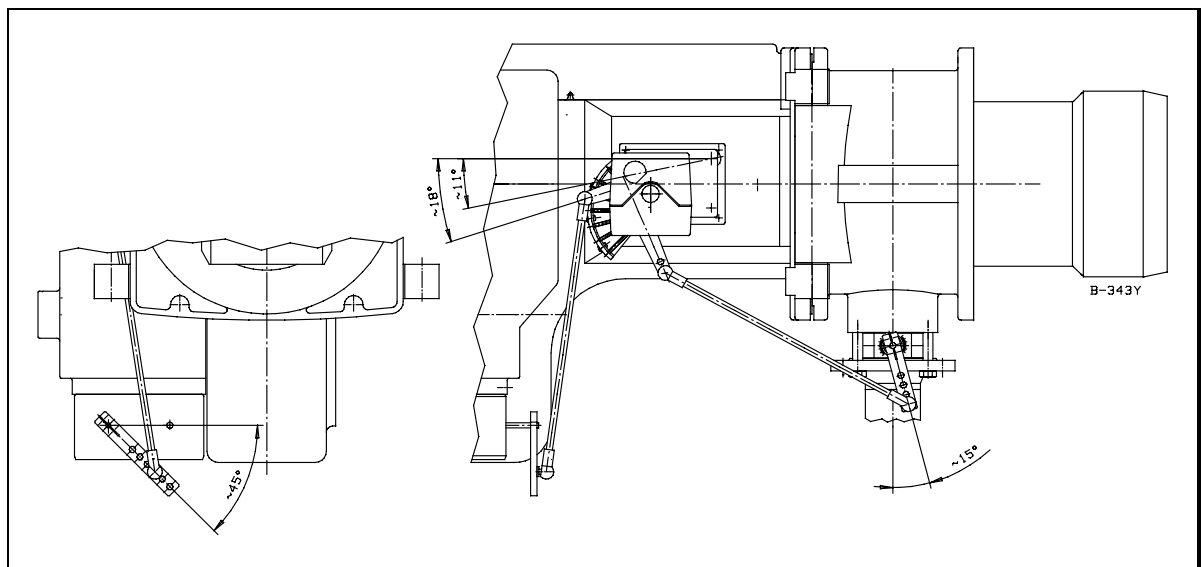
- сервомотор ок. 0°
- воздушные заслонки закрыты
- газовая заслонка ок. 0°

- на минимальной мощности

- сервомотор ок. 10°
- газовая заслонка ок. 18°

- на максимальной мощности

- сервомотор ок. 150°
- газовая заслонка ок. 70°



Положения рычагов на рисунке являются условными. По необходимости они могут быть изменены, напр. в зависимости от производительности горелки, типа котла, рода газа.

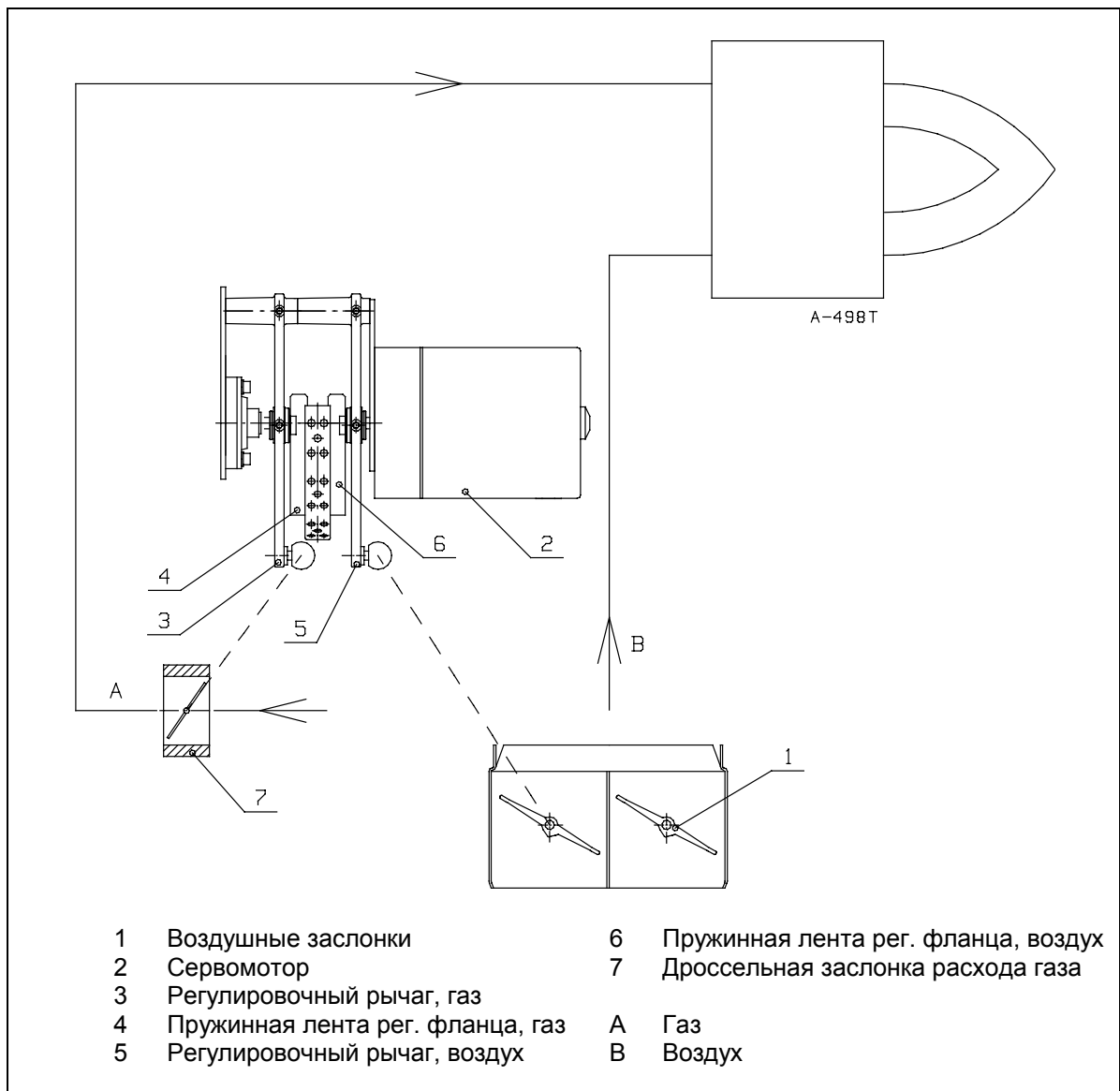
7.1.2. Регулировочный фланец

При полном расходе газа, заслонка регулировки расхода находится в крайнем открытом положении. Расход газа регулируется изменением положения дроссельной заслонки и изменением давления газа.

Пружинная лента управляет движением регулировочного рычага, который меняет положение дроссельной заслонки. Пружинная лента (6) управляет посредством рычага движением воздушных заслонок.

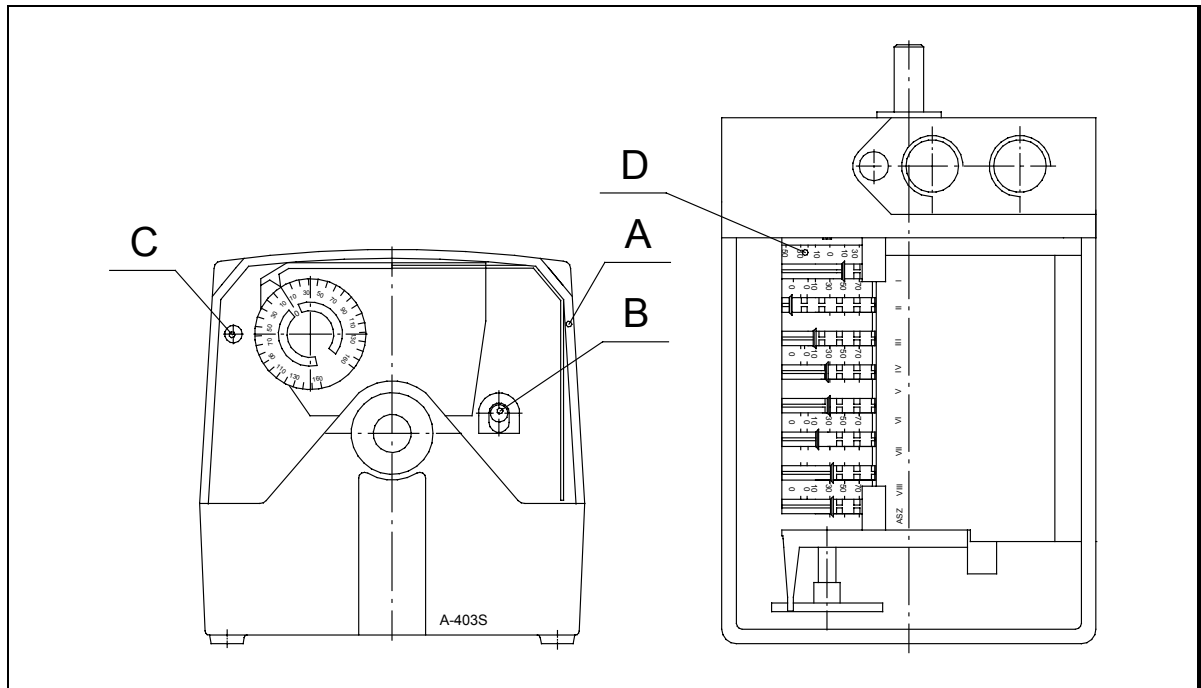
Шкала сервомотора показывает положение мотора при заданном диапазоне мощности.

Вним! Проверьте правильность настройки с помощью анализа уходящих дымовых газов.



7.2. Сервомотор

SQM 50.481A2



Положения кулачковых дисков (концевых выключателей) настроены при испытаниях на заводе-изготовителе следующим образом:

- II = остановка горелки, мощность зажигания и частичная мощность (ок. 0°)
- I = полная мощность (ок. 150°)
- A = ключ для регулировки (под колпаком)
- B = расцепитель
- C = настроен на заводе-изготовителе, **НЕ ТРОГАЙТЕ!**
- D = шкала показывает только угол поворота вала сервомотора

Положения кулачковых дисков на рисунке являются условными.

Расцепитель (B) освобождает регулировочный механизм для ручного перемещения.

Вним! Применяются черную шкалу
Кулачковые диски III - VIII не применяются
ASZ (потенциометр) применяется только при необходимости



ОСТОРОЖНО! Не освободите расцепителя С. Изменение положения кулачковых дисков может повредить сервомотор или расстроить регулировку горелки.

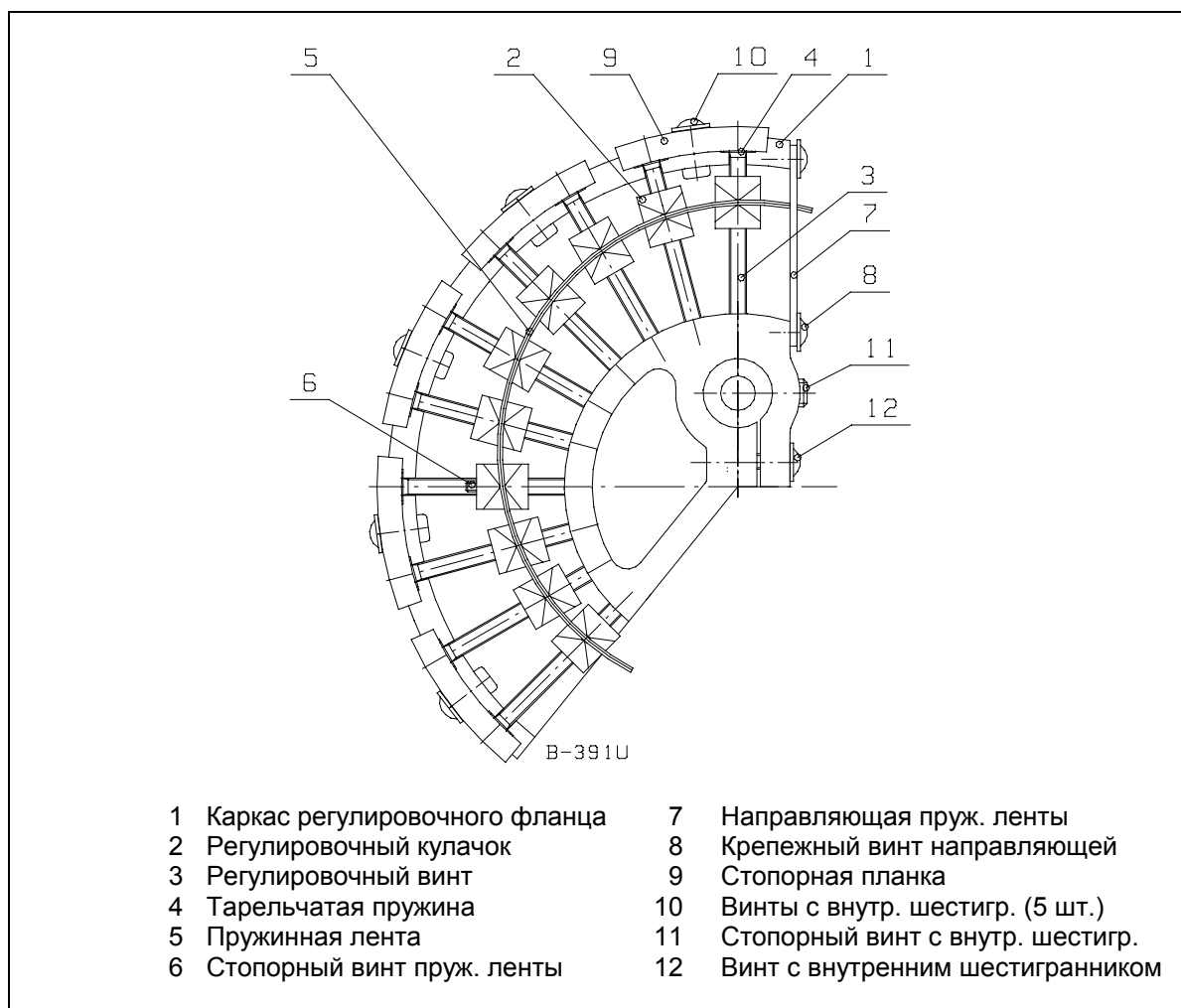
7.3. Регулировочный фланец

Для воздуха

Открытие воздушных заслонок управляется профилем пружинной ленты регулировочного фланца. Форму ленты регулируют с помощью кулачков и регулировочных винтов. Движение пружинной ленты передается воздушным заслонкам с помощью рычага. Подача воздуха в соответствии с расходом топлива регулируется с помощью регулировочного фланца. Чтобы проверить результат сжигания, необходимо произвести анализ уходящих дымовых газов отдельно у каждого кулачка в диапазоне между положением розжига и положением полной мощности. Для регулировки необходимо сначала ослабить (не более чем на 1/4 круга) винты с внутренним шестигранником (5 шт.) и после регулировки затянуть их.

Для газа

Открытие клапана регулировки расхода газа управляется профилем пружинной ленты регулировочного фланца. Форму ленты регулируют с помощью кулачков и регулировочных винтов. Движение пружинной ленты передается клапану расхода газа с помощью рычага. С помощью регулировочного фланца подача газа регулируется в соответствии с расходом уже отрегулированного воздуха. Чтобы проверить результат сжигания, необходимо произвести анализ уходящих дымовых газов отдельно у каждого кулачка в диапазоне между положением розжига и положением полной мощности. Для регулировки необходимо сначала ослабить (не более чем на 1/4 круга) винты с внутренним шестигранником (5 шт.) и после регулировки затянуть их.



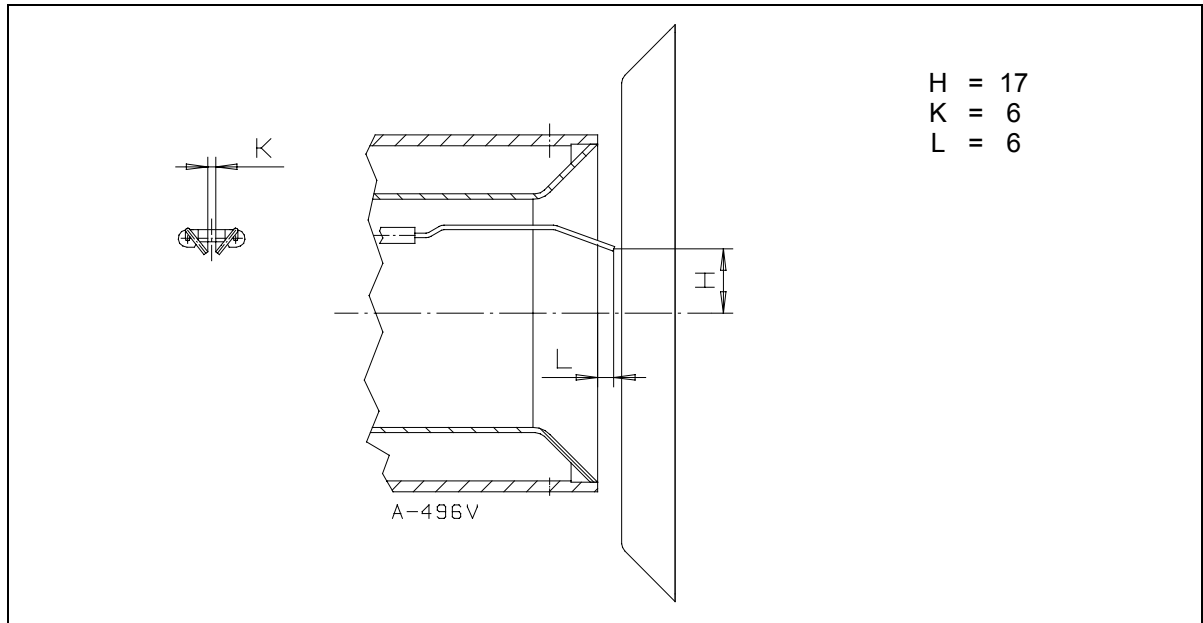
Замена пружинной ленты

- Отсоедините сервомотор вместе с крепежной платой из пропорционизатора
- Отсоедините первый рычаг из пропорционизатора
- Отсоедините регулировочный фланец
- Отсоедините стопорный винт пружинной ленты и направляющую. Замените поврежденную ленту на новую.
- Сборка производится в обратной последовательности.

7.4. Регулировка горелочной головки

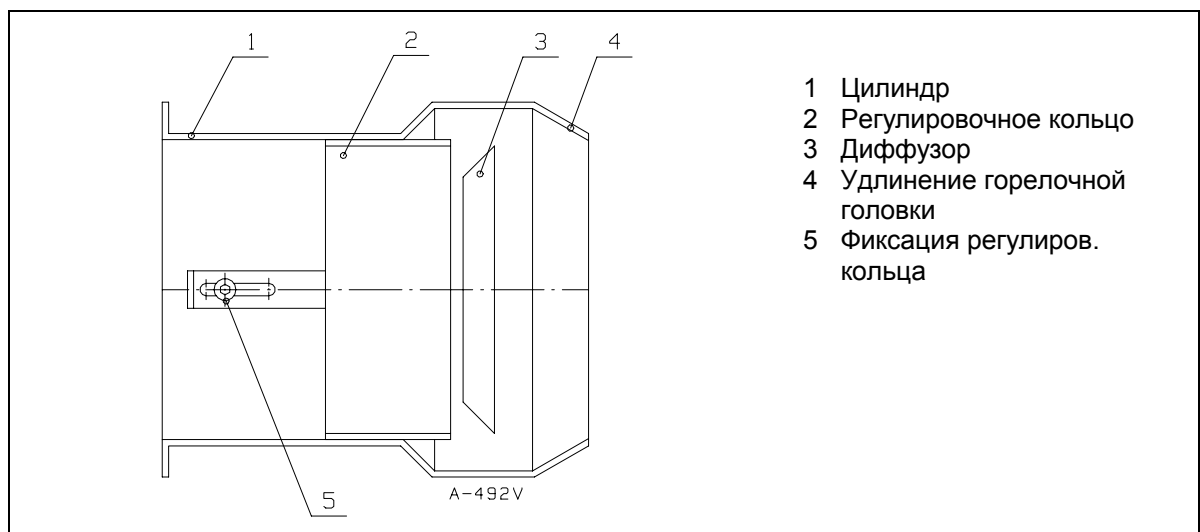
7.4.1. Настройка электродов зажигания

Электроды зажигания должны быть отрегулированы согласно размеру, указанному в рисунке.



7.4.2. Регулировка скорости прохода воздуха в горелочной головке

Скорость прохода воздуха через горелочную головку регулируют ослаблением стопорных винтов регулировочного кольца. При этом регулировочное кольцо перемещается по направлению цилиндра и зазор между регулировочным кольцом и диффузором изменяется. При работе на низких мощностях, кольцо находится в переднем положении, а на больших мощностях – в заднем. Если регулировочное кольцо при отрегулированной полной мощности находится в слишком переднем положении, скорость воздуха на головке высока, что затрудняет зажигание, или же воздуха не будет достаточно для качественного горения (большое содержание угара, CO). Если регулировочное кольцо находится в слишком заднем положении относительно требуемой мощности, скорость воздуха слишком низка, что ухудшает качество горения (содержание O_2 слишком высоко). Проверьте качество горения при помощи анализатора дымовых газов. Содержание сажи (число Бахара) должно быть < 1 .



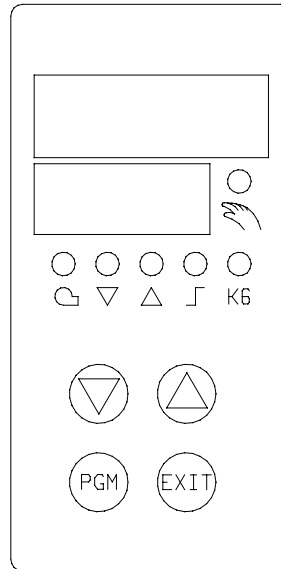
Вним! Если место кольца относительно диффузора меняется, также скорость и расход воздуха меняются. Проверьте результат сжигания анализом дымовых газов и подрегулируйте подачу воздуха.

7.5. Регулятор мощности RWF40

Все уровни могут быть доступны из основного дисплея через **PGM** кнопку. Дисплей верхней актуальной величины (красный) показывает актуальную величину и величины параметра различных уровней. Точка установки и параметры показаны в нижнем дисплее точки установки (зеленый).

Разделение уровней:

- основной экран
- уровень оператора
- уровень параметризации
- уровень конфигурирования



A-494V

Основной экран:

Все дисплеи зажжены; дисплей точки установки мигает ок. 10 секунд после подачи питания.

Актуальная величина показана на верхнем дисплее. LED ручного управления включен. В зависимости от режима управления и типа регулятора точка установки или уровень ручного положение привода показаны на дисплее точки установки (зеленый). Если не действия оператора, регулятор автоматически возвращается на основной дисплей после приблизительно 30 секунд.

Этот уровень запускается с основного дисплея.

Уровень оператора:

Точки установки "SP1", "SP2 / dSP" могут быть изменены, и аналоговые входы "E2" (наружная точка установки/сдвиг точки установки) и "E3" (наружная температура) могут быть показаны.

Для изменения "SP1", "SP2" или "dSP":

- перейдите на уровень оператора с **PGM**
- измените точку установки "SP1" с ▼ и ▲
- перейдите на точку установки "SP2" или "dSP" с **PGM**
- измените точку установки "SP2" или "dSP" с ▼ и ▲
- вернитесь на основной дисплей с **EXIT** или автоматически через тайм-аут после ок. 30 с.

Через 2 секунды величина, которая установлена, автоматически адаптируется. Величина может быть изменена только в пределах дозванного диапазона.

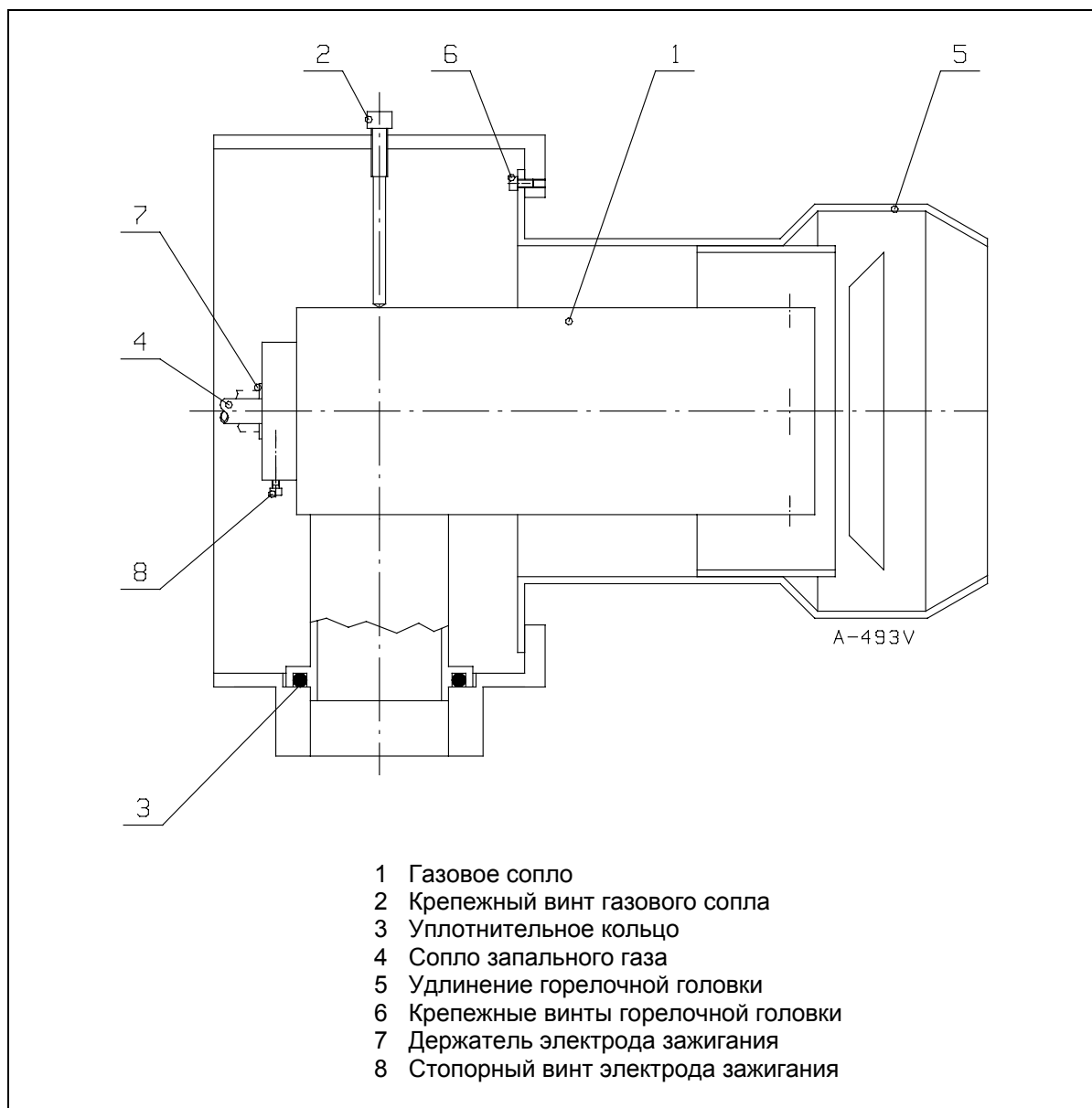
Уровень параметризации и конфигурирования:

Основная конфигурирование и параметры регулятора введены уже на заводе-изготовителе (таблица параметров). Более подробные инструкции для изменения параметров и конфигурирования изложены в отдельном Руководстве оператора (разделы 6 - 8).

7.6. Инструкция для снятия газового сопла и горелочной головки

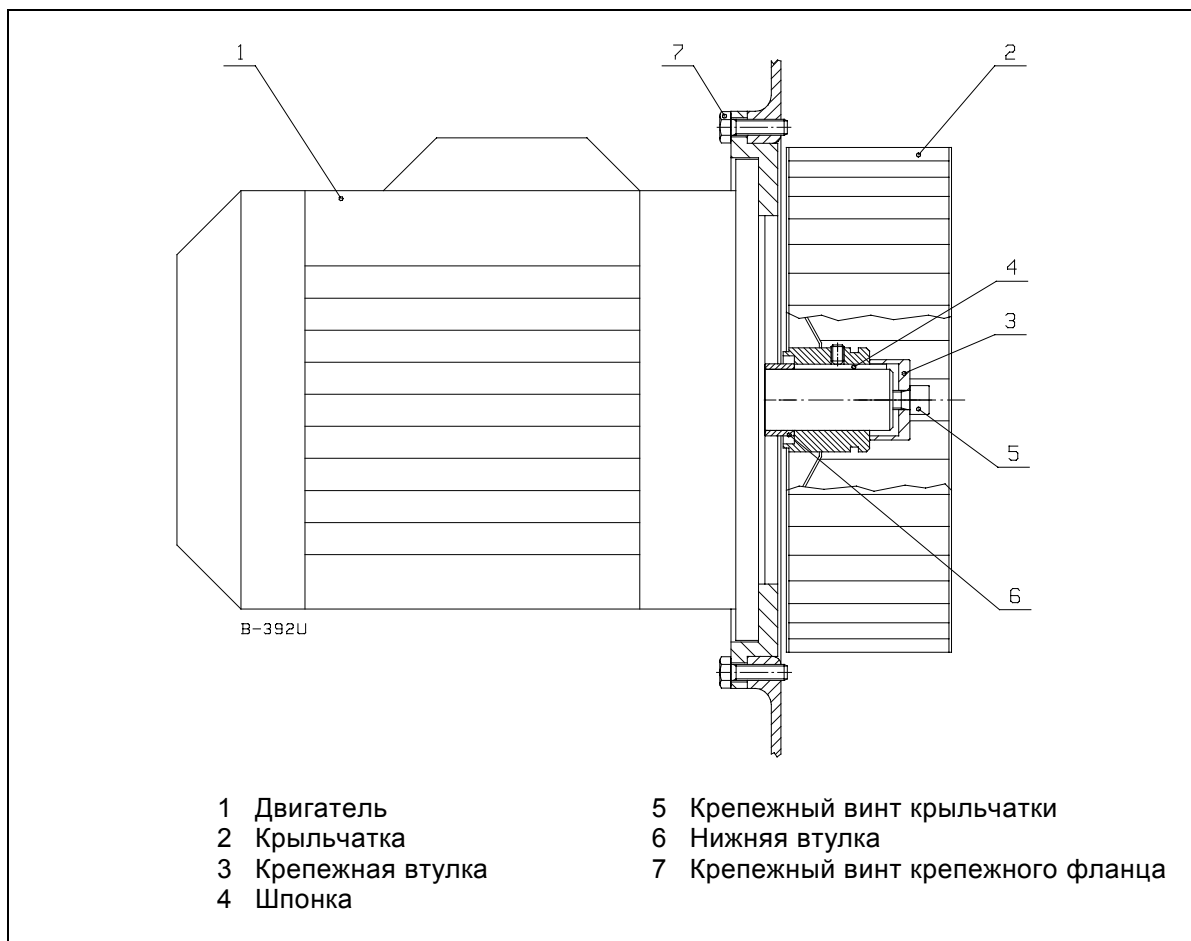
- Отсоедините сопло запального газа.
- Ослабьте стопорный винт держателя электрода зажигания. Вытяните держатель электрода зажигания из газового сопла.
- Ослабьте крепежный винт газового сопла. Приподнимите газовое сопло и вытяните его.
- Отверните крепежные винты горелочной головки и вытяните головку из корпуса. Удлинение горелочной головки прикреплено заклепками к направляющим головки.
- Сборка производится в обратной последовательности.

Вним! При сборке проверьте состояние уплотнительного кольца и, при необходимости, замените кольцо.



ПРЕДУПРЕЖДЕНИЕ! Проверьте соосность газового сопла относительно регулировочного кольца головки (см. раздел "Регулировка горелочной головки").

7.7. Инструкции по замене двигателя вентилятора



ОСТОРОЖНО! Выключите электропитание горелки и отсоедините предохранители двигателя.

Снятие крыльчатки

- Отсоедините горелку от питающей электросети.
- Отсоедините питающий электропровод двигателя.
- Выверните винты крепежного фланца двигателя и поднимите двигатель со своего места (Вним! двигатель тяжелый).
- Выверните крепежный винт крыльчатки и крепежную втулку.
- Вытяните крыльчатку с вала двигателя с помощью подходящего съемника.
- Снимите шпонку и нижнюю втулку.

Монтаж крыльчатки

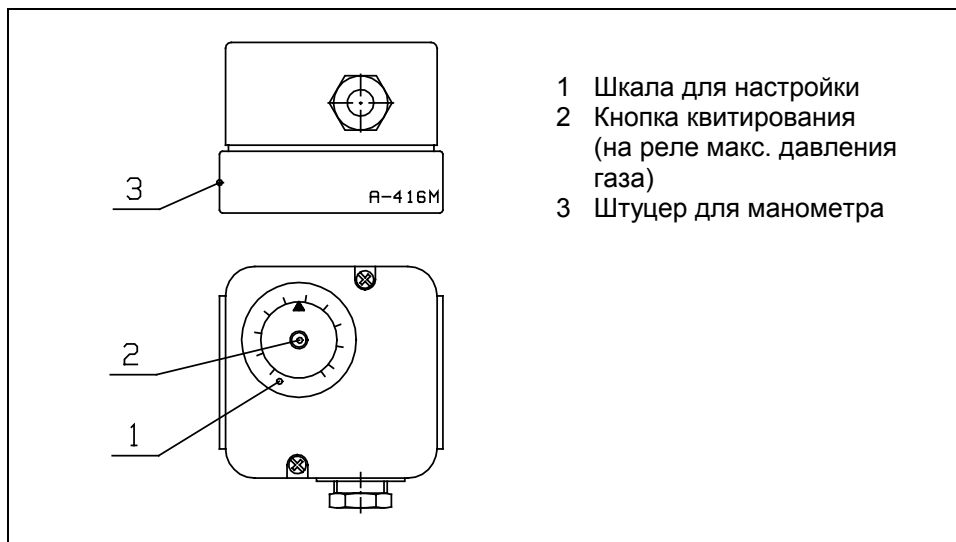
- Установите нижнюю втулку на свое место.
- Введите шпонку в паз вала.
- Насадите крыльчатку на вал с помощью технологического пальца до соприкосновения с нижней втулкой.
- Установите крепежную втулку на место.
- Зафиксируйте крыльчатку винтом на валу двигателя.
- Поднимите двигатель на свое место и заверните винты крепежного фланца.
- Подключите питающий кабель к двигателю.
- Установите предохранители и включите двигатель в электросеть (проверьте правильное направление вращения двигателя).

7.8. Реле давления

7.8.1. Реле давления газа



ОСТОРОЖНО! Зажимы реле – под напряжением. Регулирование реле давления газа допускается только квалифицированным специалистом-ремонтником.



Реле минимального давления газа

Реле минимального давления газа настраивают на 20 – 40 % ниже, чем давление на входе в горелку при работе горелки на полной мощности. Если реле давления при пуске горелки моментально остановит горелку, необходимо подстроить реле на более низкое давление. Для подстройки откройте защитную крышку реле и поверните диск. После настройки установите защитную крышку обратно на место.

Заводская настройка: 30 мбар

Реле максимального давления газа

Реле максимального давления газа должно вызвать аварийную блокировку в случае, когда мощность горелки поднимается выше, чем 1,15 раз относительно номинального значения, или если давление в горелочной головке превышает номинальное значение (давление в сопле) выше, чем 1,3 раза.

Заводская настройка:	GP-250 M	34 мбар
	GP-280 M	40 мбар

Регулирование

Реле давления газа регулируют после настройки горелки и анализа дымовых газов.

Если в наличии имеется расходомер газа:

- поверните диск реле давления газа до максимального значения
- доведите горелку до требуемой максимальной мощности
- увеличьте мощность горелки до 1,15 -кратной от требуемого максимального значения, увеличивая давление газа
- поворачивайте диск реле медленно в направлении минимального значения до тех пор, пока горелка не остановится. При этом настройка произведена верно.
- для квитирования блокировки нажмите кнопку реле давления газа
- доведите горелку обратно до требуемой максимальной мощности, уменьшая давление газа.

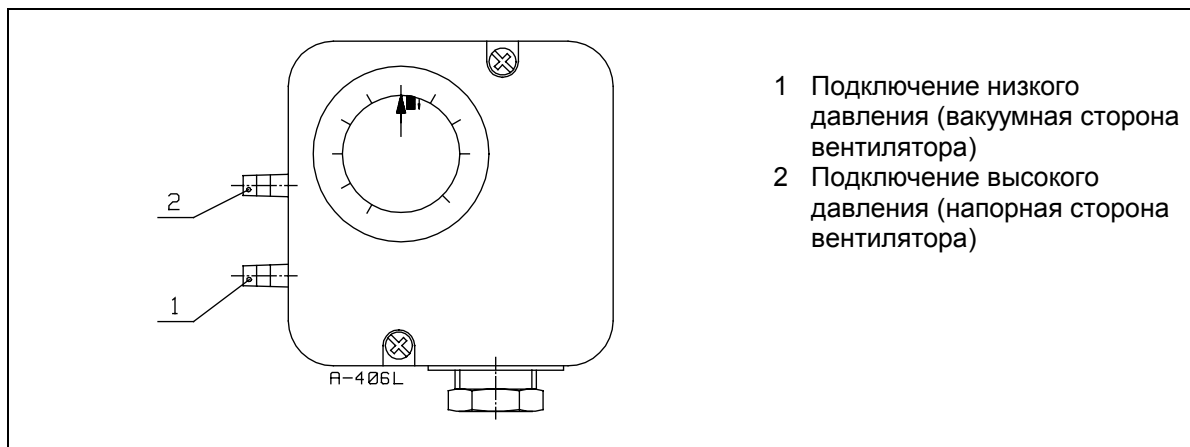
Если расходомера газа нет:

- поверните диск реле давления газа до максимального значения
- доведите горелку до требуемой максимальной мощности. Например, регулировками O_2 2,5 - 3,0 % и содержание $CO \leq 50$ ppm.
- увеличьте мощность горелки, увеличивая давления газа до тех пор, пока значение O_2 не достигнет 0,5 - 1,0 % и CO до ≤ 2000 ppm
- поверните диск реле медленно в направлении минимального значения до тех пор, пока горелка не останавливается. При этом регулировка правильно выполнена.
- для квитирования блокировки нажмите кнопку реле давления газа
- доведите горелку обратно до требуемой максимальной мощности, уменьшая давление газа до тех пор, пока содержание O_2 и CO не достигнет первоначальных значений
- по стандарту EN 676 содержание CO должно составлять не выше 80 ppm (3 % O_2).

7.8.2. Дифференциальное реле давления воздуха



ОСТОРОЖНО! Зажимы дифференциального реле находятся под напряжением. Регулирование реле допускается только квалифицированным ремонтником-специалистом.



Дифференциальное реле давления воздуха контролирует перепад давления воздуха в горелке. Если перепад давления не превышает установленного в реле значения, горелка останавливается. Дифференциальное реле должно срабатывать до увеличения содержания CO в дымовых газах выше 1 % объемн. (10 000 ppm).

Реле настроено на заводе-изготовителе:

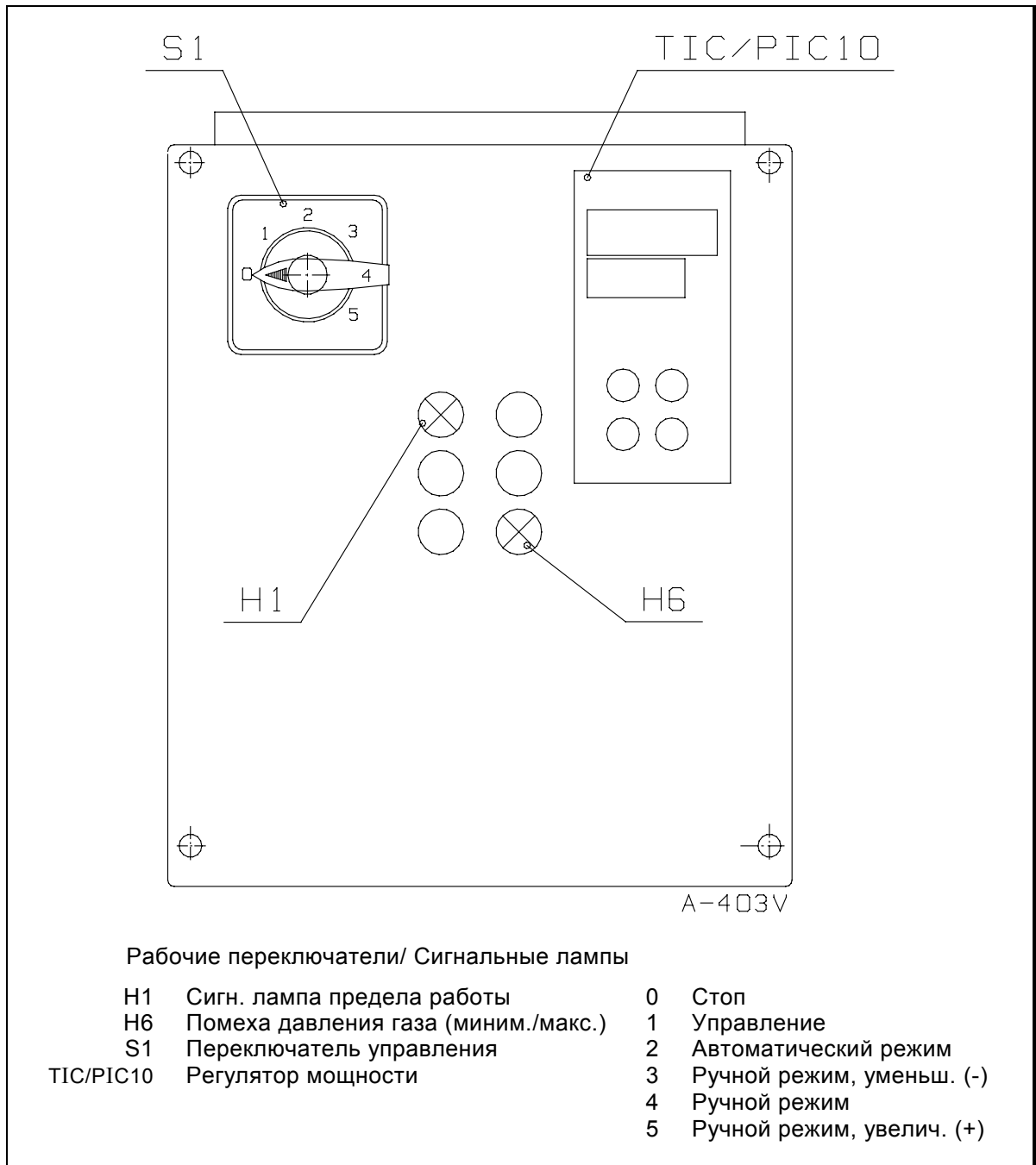
GP-250 M	30 мбар
GP-280 M	32 мбар

В зависимости от условий, подстройка реле может оказаться необходимой для обеспечения надежной работы горелки. При этом необходимо заботиться о том, что указанное выше значение CO не будет превышено.

Регулирование

Дифференциальное реле давления воздуха регулируют на номинальную мощность горелки на данный момент. Откройте крышку реле. Запустите горелку. Медленно поверните диск реле в сторону максимального значения до тех пор, пока горелка не останавливается. Поверните диск реле с точки остановки горелки в обратную сторону (в сторону миним. значения) на 4 мбар. В любом случае, максимальное значение не должно превышать 35 мбар. После настройки установите крышку обратно, и для квитирования блокировки нажмите кнопку на реле.

8. Панель переключателей

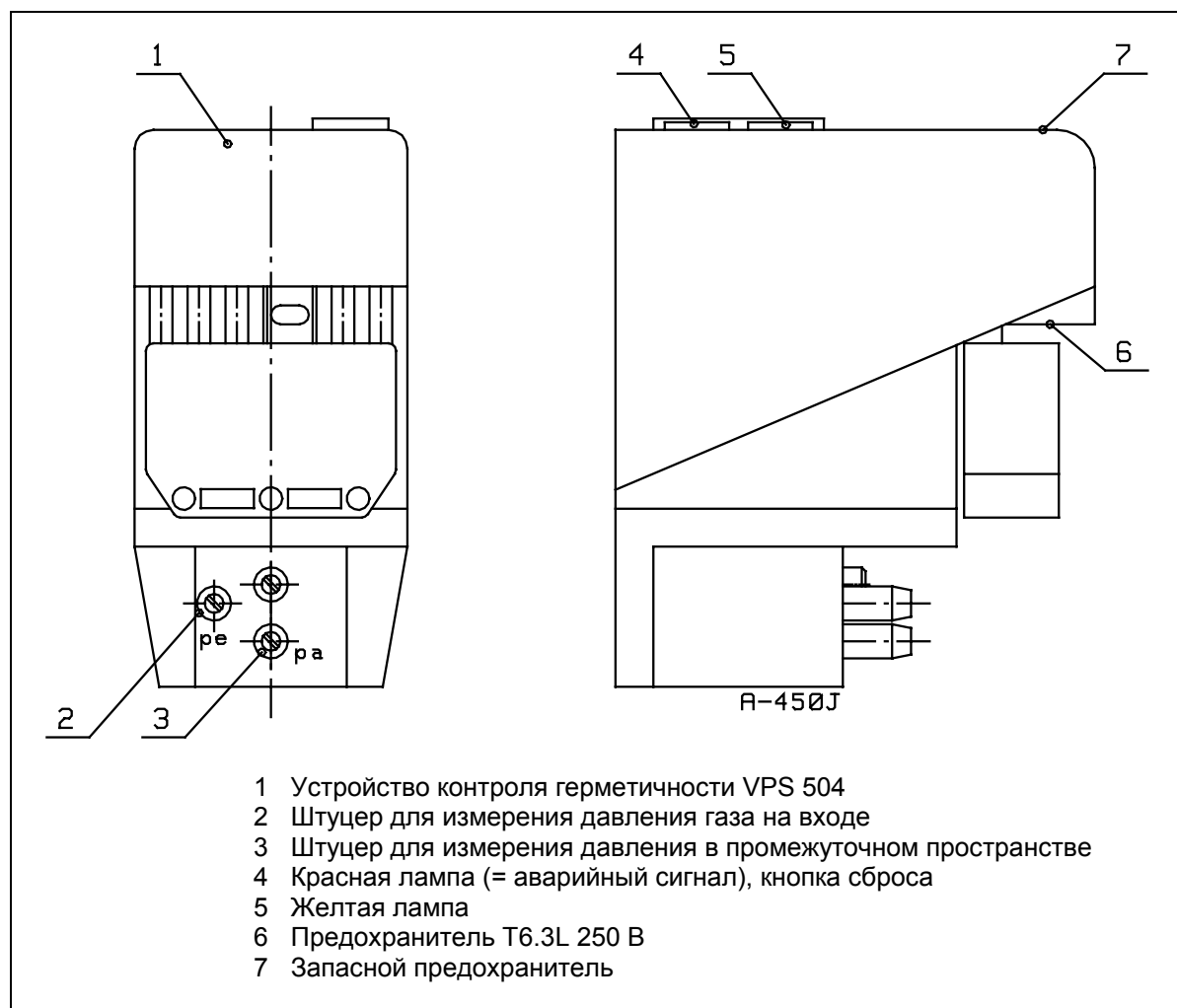


9. Устройство контроля герметичности VPS 504

Устройство контроля герметичности проверяет отсутствие утечек газовых клапанов автоматически каждый раз после останова горелки, когда программное реле возвратилось до положения "пуска" (символ ◀) и напряжение управления опять подается до зажима L1 тестера.

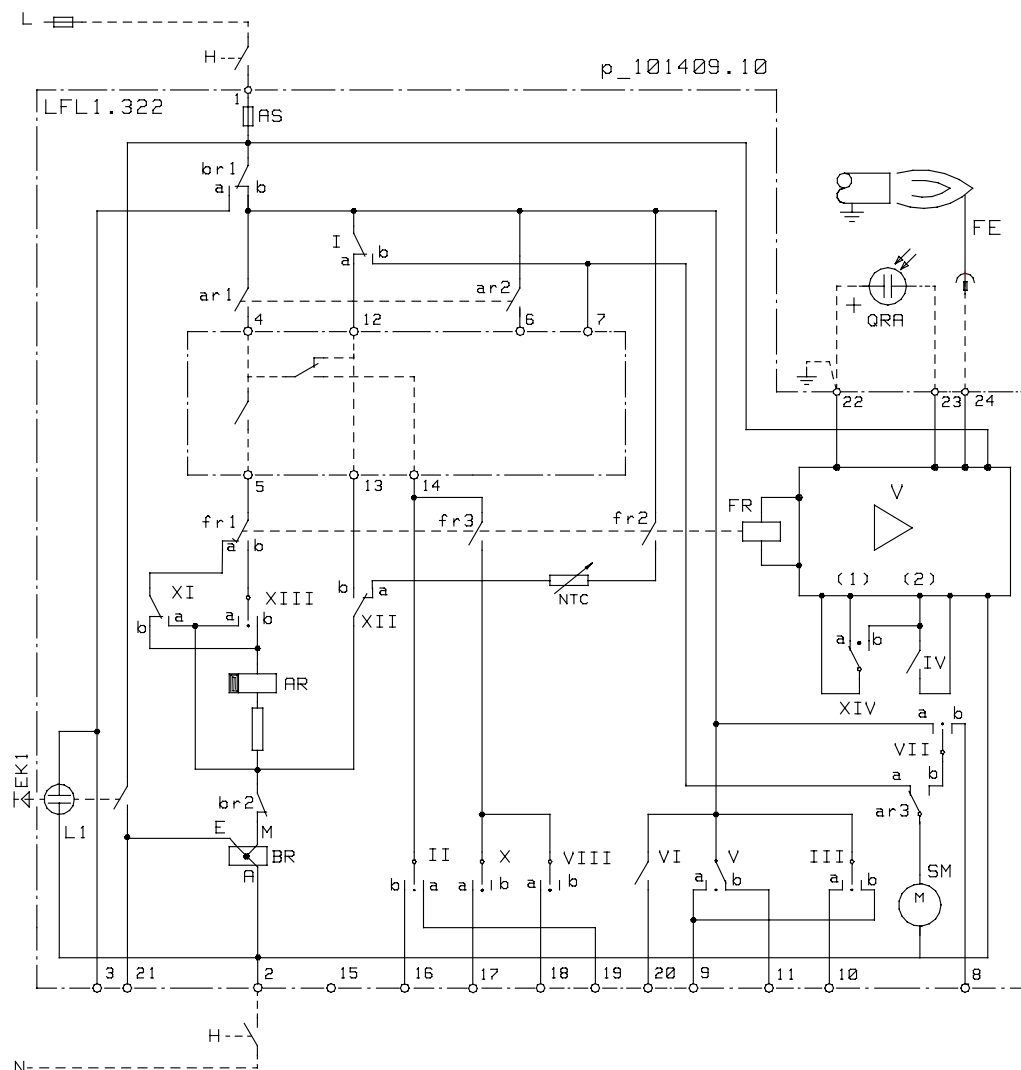
Для контроля герметичности устройство перекачивает газ из сети в пространство между клапанами. Продолжительность контроля 10 - 26 с, в зависимости от объема проверяемого пространства (≤ 4 л) давления на входе (не выше 500 мбар). Во время контроля насос прибора поднимает давление газа в пространстве на 20 мбар выше давления в сети. Если это удастся, желтая лампа (работы) засветится, и устройство дает горелку разрешение пускаться (время сигнала пуска прилбл. 10 - 30 с). Если перепад давления 20 мбар не достигается (т.е. имеется утечка в клапанах), прибор блокируется через ок. 30 сек с начала контроля. Красная лампа (аварийный сигнал) прибора зажигается и горелка не получает разрешения для пуска. Об этой помехе можно также получить сигнал (230 В пер.тока 1 А) для включения аварийной сигнализации.

Помеха сбрасывается нажатием на подсвеченную кнопку (красная лампа) устройства или выключением напряжение управления на короткий момент, при чем прибор повторяет цикл контроля герметичности.



10. Программное реле LFL1.322

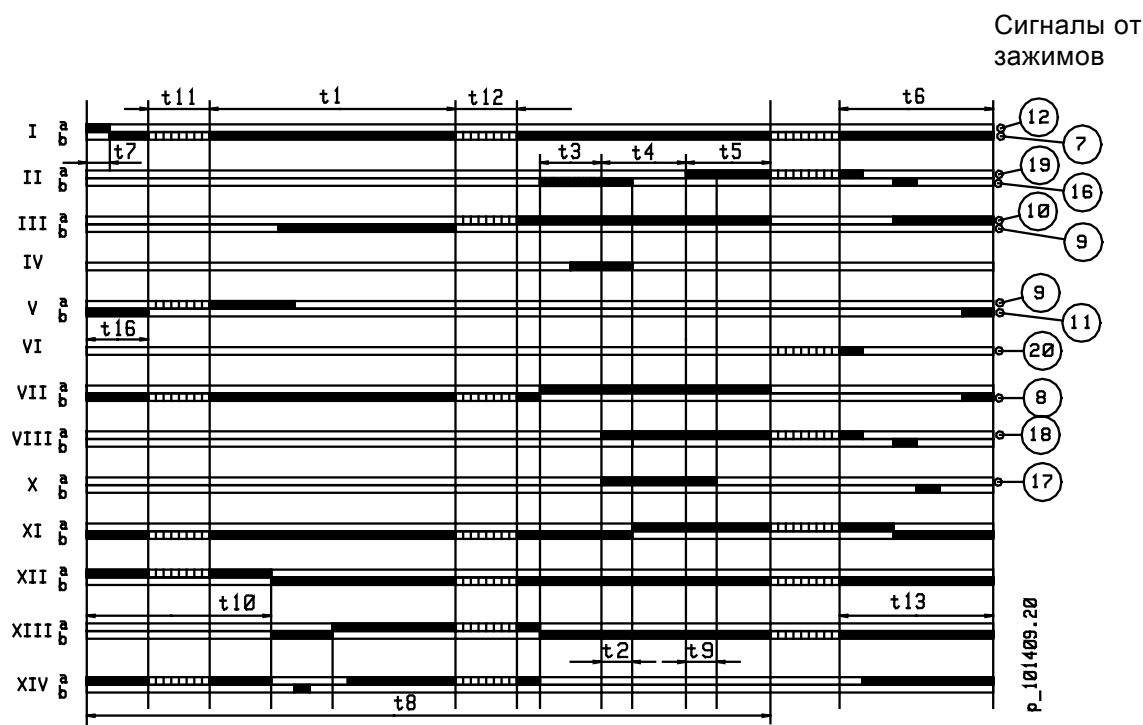
10.1. Внутренняя схема



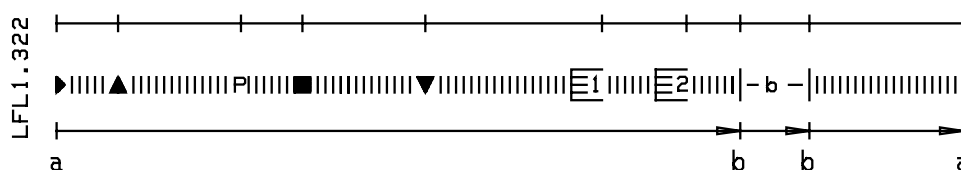
Обозначения схемы

AR	Главное реле (реле нагрузки) с контактами "ar"
AS	Предохранитель программного реле
BR	Реле аварийной блокировки с контактами "br"
EK	Кнопка квитирования блокировки
FR	Реле пламени с контактами "fr"
H	Главный выключатель
L	Сигнальная лампа блокировки
NTC	Резистор NTC
QRA...	Детектор пламени (ультрафиолетовый датчик)
FE	Детектор пламени (электрод пламени)
SM	Двигатель программного переключателя
V	Усилитель сигнала пламени

10.2. Цикл управления программного переключателя



Символы указателя отключения



- a - b программа пуска
- b цикл работы
- b - a программа последующей продувки (возврат прогр. реле)

Выдержки программного переключателя (сек)

t1	Время предварительной продувки	36
t2	Первое защитное время	2
t3	Время предварительного зажигания	4
t4	Время с начала t2 до освобождения напряжения от зажима 19	10
t5	Время с конца t4 до освобождения напряжения от зажима 20	10
t6	Время последующей продувки	12
t7	Время с пуска до освобождения напряжения от зажима 7	2
t9	Второе защитное время *)	2
t10	Время с пуска до проверки давления воздуха	8
t11	Время перехода воздушных заслонок до положения "открыто"	по требов.
t12	Время перехода воздушных заслонок до положения "миним."	по требов.
t13	Время допустимого последующего сгорания	12
t8	Продолжительность пуска без времен t11 и t12	60

*) В этих горелках не применяется

Выдержки программного переключателя горелки действительны при частоте 50 Гц. Если частота 60 Гц, времена сокращаются прилб. на 20 %.

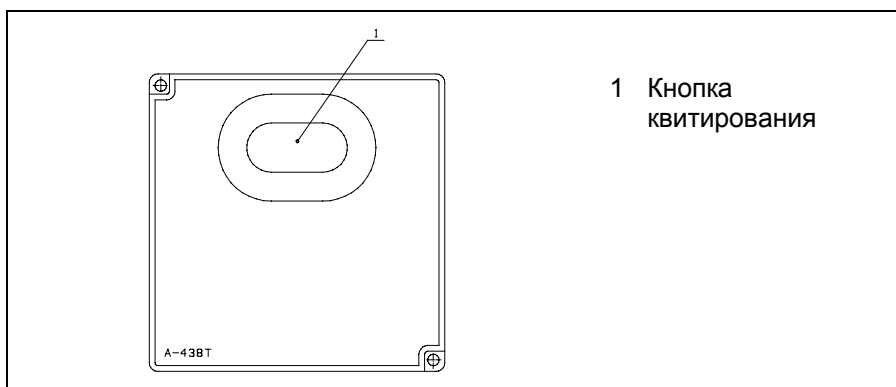
10.3. Индикация помех и программы управления

При помехах и неисправностях программный переключатель и указатель отключения останавливаются. Знак, совпадающий с указателем, указывает тип помехи.

- ◀ **Нет пуска**, потому что сигнал ЗАКРЫТО не поступил до зажима 8 от сервомотора воздушных заслонок или потому что контакт между зажимами 12 и 4 или 4 и 5 не замкнут.
Отключение вызывается во время выполнения или после окончания программы из-за постороннего света (напр. пламя не погасло, топливные клапаны протекают, контур детектора пламени дефектный или т.п.)
- ▲ **Прекращение программы пуска**, потому что сигнал ОТКРЫТО не поступил до зажима 8 от сервомотора воздушных заслонок. Зажимы 6, 7 и 15 остаются под напряжением, пока дефект не исправлен!
- Р **Отключение**, потому что не получена индикация давления воздуха в начале проверки давления воздуха. **После этого каждая помеха давления воздуха вызывает блокировку программы управления!**
- **Отключение** по причине помехи в контуре контроля наличия пламени.
- ▼ **Прекращение программы пуска**, потому что сигнал о достижении положения запального пламени не поступил до зажима 8 от сервомотора воздушных заслонок. Зажимы 6, 7 и 15 остаются под напряжением, пока дефект не исправлен!
- 1 **Отключение** по причине не получения сигнала запального пламени в течение первого защитного времени.
Любой сбой сигнала пламени после окончания защитного времени вызывает блокировку программного реле.
- 2 **Отключение** по причине не получения сигнала главного пламени в течение защитного времени (прекращенная работа запальной горелки/ газа).
- | **Отключение** по причине потери сигнала наличия пламени во время работы горелки.

Управление горелки может быть возвращено непосредственно после блокировки программного реле. После возврата (а также после устранения дефекта, вызвавшего подконтрольную остановку, и после каждого обрыва электропитания) программный переключатель возвращается до начального положения, при чем только зажимы 7, 9, 10 и 11 находятся под напряжением согласно программе управления. Только после этого программное реле начинает новый цикл пуска горелки.

Вним! Не нажимайте кнопку квитирования помехи более 10 сек.

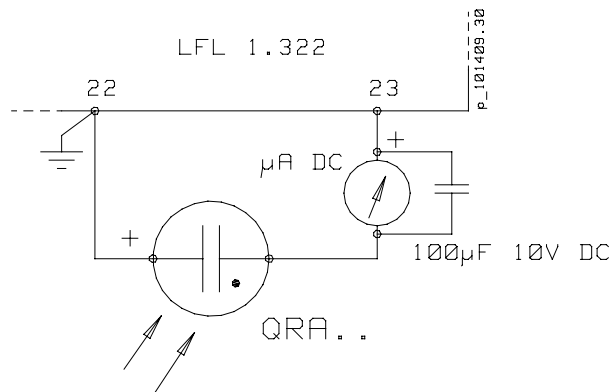


**ПРЕДУПРЕЖДЕНИЕ!**

- Программное реле является защитным устройством. Поэтому нельзя открывать его или внести в него какие-нибудь подстройки или изменения.
- Программное реле должно быть отсоединено от сетевого напряжения до проведения каких-нибудь работ с ним.
- Все защитные функции должны быть проверены при пуске устройства и каждый раз после замены предохранителя.
- Вода или конденсат не должен попадать на программное реле во время работы или при проведении техобслуживания.

10.4. Характеристики и подключение детектора пламени QRA2...

Напряжение питания	при работе 330 В ± 10 % при тестировании 380 В ± 10 %
Требуемый ток детектора, не менее *)	70 мкА
Допуст. ток детектора, не выше *)	при работе 680 мкА при тестировании 1000 мкА
*) с электролитным конденсатором 100 мкФ параллельно с измерит. прибором	
Полюс + детектора под зажим	22
Полюс + изм. прибора под зажим	23
Допустимая длина провода датчика	
- отдельный кабель без экранирования	100 м
- отдельный экранированный кабель экранирование под зажим	200 м 22



10.5. Технические данные программного реле

Номинальное напряжение	230 В пер.тока -15/+10 %
Частота сети питания	50 - 60 Гц ±6 %
Потребляемая мощность	3 ВА
Предохранитель, встроенный	T6,3H250V, IEC 127
Внешний сетевой предохранитель	макс. 16 А инертный
Электромагнитная совместимость	89/336
Допуст. входной ток на зажиме 1	5 А/VDE 0660 AC3
Допуст. нагрузка на зажимах управл.	4 А/VDE 0660 AC3
Требуемый ток переключения переключательных устройств	
- между зажимами 4 и 5	1 А 250 В пер.тока
- между зажимами 4 и 12	1 А 250 В пер.тока
- между зажимами 4 и 14	нагрузка от зажимов 16...19 миним. 1 А 250 В пер.т.
Класс защиты	IP40
Допустимая температура окружающей среды	
- при работе	-20...+60 °С

11. Техобслуживание



ОСТОРОЖНО! Перед обслуживанием горелки выключите напряжение и закройте ручные топливные клапаны. При проверке горелки достаточно выключить ток.

Техобслуживание горелки

Для обеспечения надежной работы, проверьте положение электроды зажигания.

Проверьте положение, состояние и чистоту детектора пламени.

При необходимости, прочистите фильтры (не реже, чем раз в год).

Проверьте герметичность газопровода.

Удалите пыль и влагу и держите горелку в чистом состоянии.

Проверяйте качество сжигания при помощи анализа дымовых газов периодически (не реже, чем раз в год).

Рекомендуется выполнение профилактического сервиса горелки раз в год.

Надзор за отопительной установкой

Котельное помещение должно быть чистой и его дверь закрыта.

Убедитесь в том, что в отопительной системе всегда достаточно воды (давления).

Регулярно проверяйте, что задвижка регулировки тяги (если имеется) в котле правильно настроена.

Защитите горелку от брызг воды.

Убедитесь в том, что приток свежего воздуха в котельное помещение не заблокирован.

Убедитесь в том, что предохранительные устройства газопровода и горелки, а также отсутствие утечек газопровода проверяются по указаниям наблюдательных органов.

Следите за тем, что котел с оборудованием всегда в рабочем состоянии.

12. Неисправности и их устранение

В случае помехи или неисправности необходимо во-первых проверить следующие основные предпосылки работы:

1. Наличие напряжения питания и управления в горелке.
2. Рабочее состояние устройства контроля герметичности (желтая лампочка горит).
3. Правильность заданных параметров регулировочных и управляющих устройств.
4. Состояние нормальной работы предохранительных и защитных устройств.
5. Подачу топлива к горелке, открытие топливных клапанов, достаточное давление газа.
6. Готовность реле максимального давления газа к работе (сигнальная лампочка помехи не должна гореть).
7. В системе отопления достаточно воды.

Если помеха не вызвана по выше указанным причинам, необходимо проверить функции разных узлов горелки. Если программное реле заблокировано (сигнальный свет горит), необходимо квитировать блокировку нажатием кнопки. Горелка запускается после возвращения диска программного реле до исходного положения, и когда другие предпосылки работы существуют (см. раздел "Автоматика горелки: Описание работы"). Следите за работой горелки. Знак, у которого диск программного реле блокируется, указывает возможную причину помехи (см. «Индикация помех и программы управления»). Пользуйтесь измерительными приборами при поиске неисправностей.

НЕИСПРАВНОСТЬ	ВОЗМОЖНАЯ ПРИЧИНА	УСТРАНЕНИЕ
1. Помеха при пуске		
Контур работы замкнут, сигнальная лампа предела работы горит, горелка или пусковой цикл программного реле не запускаются. Указатель программного реле останавливается у символа ◀.	Требуемый сигнал пуска не переходит с зажима 12 прогр. реле до зажима 4: - обрыв цепи управления - дефектное дифф. реле давления воздуха - дефектное программное реле	Выясните причину Замените Замените
Двигатель горелки запускается, программа останавливается во время цикла предварительной продувки (▲).	Требуемый сигнал пуска не поступает от сервомотора (концевой выключатель II) до зажима 8 прогр. реле (прогр. переключатель): - обрыв цепи управления - дефектный сервомотор - дефектное прогр. реле - воздушные заслонки заедались	Выясните причину Замените Замените Проверьте и исправьте
Двигатель горелки запускается, программа останавливается во время цикла предварительной продувки (▼).	Сервомотор не достигнет положения полной мощности воздушных заслонок (I): - дефектный сервомотор - дефектный концевой выключатель сервомотора - неправильная настройка кулачкового диска - воз. заслонки заедались	Замените Замените Проверьте и исправьте Проверьте и исправьте
	Сервомотор не достигнет положения розжига воздушных заслонок: - дефектный сервомотор - дефектный концевой выключатель сервомотора - неправильная настройка кулачкового диска - возд. заслонки заедались	Замените Замените Проверьте и исправьте Проверьте и исправьте

НЕИСПРАВНОСТЬ	ВОЗМОЖНАЯ ПРИЧИНА	УСТРАНЕНИЕ
2. Двигатель		
Двигатель горелки не запускается. Будет отключение (символ P).	Обрыв главной цепи	Выясните причину обрыва
	Автомат двигателя сработал	Проверьте настройку, квитируйте
	Дефектный контактор двигателя	Замените
	Дефектный двигатель	Замените
	Обрыв в цепи управления	Выясните причину обрыва (см. схему цепей) Проверьте работу программного реле. Замените реле
3. Нет давления воздуха		
Двигатель горелки запускается, но во время продувки или после него будет отключение (символ P).	Неправильная настройка дифф. реле давления воздуха	Проверьте настройку, поправьте, если требуется
	Импульсные шланги или трубка дифф. реле воздуха загрязнены	Очистите шланги / трубку
	Дефектный дифф. реле воздуха	Замените
	Грязный вентилятор	Очистите
	Неправильное направление вращения двигателя	Исправьте порядок фаз
4. Помеха пуска		
Двигатель горелки запускается, напряжение управления от программного реле к трансформатору зажигания включено, нет пуска, через короткое время будет отключение (символ 1).	Грязные или изношенные электроды зажигания, поврежденная изоляция	Очистите или замените
	Слишком большой зазор между электродами	Подрегулируйте согласно инструкциям
	Поврежденный кабель электродов	Замените
	Поврежденный трансформатор зажигания	Замените
Двигатель горелки запускается, напряжение управления от прогр. реле к трансформатору зажигания не включено, нет пуска, через короткое время будет отключение (символ 1).	Дефектное программное реле	Замените
	Штекер кабеля питания трансформатора зажигания отсоединился или повреждался	Соедините или замените
5. Нет запального пламени		
Двигатель горелки запускается, зажигание нормально. Через короткое время будет отключение (символ 1).	Газовый клапан 1 или клапан запального газа совсем не открывается или слишком медленно открывается: - дефектный исполнительный механизм - поврежденный провод - обрыв управляющей цепи	Подрегулируйте (клапан запального газа) или замените дефектную часть. Выясните причину обрыва

НЕИСПРАВНОСТЬ	ВОЗМОЖНАЯ ПРИЧИНА	УСТРАНЕНИЕ
6. Главный факел не образуется		
Двигатель горелки запускается, запальное пламя горит. Через короткое время будет отключение (символ 2).	Газовый клапан 2 совсем не открывается или слишком медленно открывается: - дефектный исполнительный механизм - поврежденный провод - обрыв управляющей цепи	Замените дефектную часть Выясните причину обрыва
7. После образования факела будет обрыв		
Пламя зажигается, но будет отключение (давление газа < миним.) и повторный пуск.	Давление газа низко: - регулятор давления не работает - реле минимального давления газа сработало Грязный фильтр	Исправьте или замените регулятор Проверьте работу и настройку Прочистите или замените фильтр
8. Сбой по причине детектора пламени (= отключение)		
Отключение во время предварительной продувки или нормальной работы	Неправильное положение детектора пламени Грязный детектор пламени Слабый свет пламени Дефектный или устаревший детектор пламени Дефектное программное реле Ложный сигнал пламени из-за постороннего света	Исправьте Очистите Проверьте регулировки горелки Замените детектор Замените программное реле Не допустите постороннего света
Отключение в стадии останова (символ ◀)	Дефектный или устаревший детектор пламени Дефектное программное реле Ложный сигнал пламени из-за постороннего света Пламя не гаснет: - протекающие газовые клапаны	Замените Замените Не допустите постороннего света Замените

НЕИСПРАВНОСТЬ	ВОЗМОЖНАЯ ПРИЧИНА	УСТРАНЕНИЕ
9. Горелочная головка		
Диффузор прогорел	<p>Регулировка воздуха для горения неправильна</p> <p>Недостаточный приток воздуха в котельное помещение</p> <p>Слишком низкая частичная мощность</p> <p>Низкая скорость подачи воздуха для горения: - неправильное положение регулировочного кольца горелки</p>	<p>При необходимости замените диффузор</p> <p>Подрегулируйте</p> <p>Добавьте приток воздуха</p> <p>Подрегулируйте Добавьте приток газа</p> <p>Подрегулируйте</p>
10. Помеха по причине устройства контроля герметичности		
Горелка не запускается. Красная сигнальная лампочка горит.	<p>См. раздел "Уст-во контроля герметичности"</p> <p>Дефектное уст-во контроля герметичности</p> <p>Протекающий газовый клапан</p>	<p>Исправьте и подрегулируйте</p> <p>Замените</p> <p>Замените</p>
11. Реле максимального давления газа		
Горелка останавливается. Сигнальная лампа (Н6) горит на панели переключателей.	<p>Давление входящего на сопло газа высоко</p> <p>Дефектное реле давления</p>	<p>Выясните причину и устраните</p> <p>Замените</p>
12. Реле минимального давления газа		
Горелка останавливается. Сигнальная лампа (Н6) горит на панели переключателей.	<p>Давление входящего на горелку газа низко</p> <p>Дефектное реле давления</p> <p>Газовый клапан имеет протечку</p>	<p>Выясните причину и устраните</p> <p>Замените</p> <p>Замените</p>

13. Сводный лист

Тип котла

Тип горелки

Заводск. № горелки

--	--	--	--	--	--	--	--	--	--	--	--

Дата монтажа

Монтажник

Прочее
