



РУКОВОДСТВО ПО РЕГУЛИРОВАНИЮ И ТЕХНИЧЕСКОМУ ОБСЛУЖИВАНИЮ ГАЗОВЫХ ГОРЕЛОК

- GP-6.10 P
- GP-6.20 P

oilon®

А/О ОЙЛОН
П.Я. 5
15801 ЛАХТИ ФИНЛЯНДИЯ

OILON OY
PL 5
15801 LAHTI FINLAND

☎ +358-3-85 761
Факс +358-3-857 6239
E-mail info@oilon.com

40180036RU

Содержание

1.	Предупреждения, встречающиеся в тексте	1
2.	Общее	2
3.	Технические данные горелки	4
3.1.	Технические характеристики	4
3.2.	Принципиальный сборочный чертеж	5
3.3.	Перечень деталей	6
3.4.	Таблица размеров	6
3.5.	Таблица сопел	6
4.	Монтаж горелки	7
4.1.	Крепление горелки	7
4.2.	Поворот горелки	7
4.3.	Электрические соединения	7
4.4.	Пример монтажа газопровода	8
4.5.	Блок регулировки давления газа	9
5.	Автоматика горелки	10
5.1.	Схема циклов работы (High-Low)	10
5.2.	Схема циклов работы (модулирующей горелки)	11
5.3.	Описание работы	12
6.	Регулировка горелки	15
6.1.	Регулировка мощности	15
6.2.	Схема КИП	16
6.3.	Регулировка горелочной головки	17
6.3.1	Расстояние сопла от диффузора и настройка электродов зажигания	17
6.3.2	Регулировка скорости прохода воздуха в горелочной головке	17
6.3.3	Установочное значение регулировочного кольца	18
6.4.	Регулировка воздуха для горения	19
6.5.	Положение воздушного конуса	19
6.6.	Контроль пламени	20
6.7.	Реле давления	21
6.7.1	Реле давления газа	21
6.7.2	Дифференциальное реле давления воздуха	22
7.	Устройство контроля герметичности VPS 504 (только по требованию)	23
8.	Программное реле LFL1.322	24
8.1.	Внутренняя схема	24
8.2.	Цикл управления программного переключателя	25
8.3.	Индикация помех и программы управления	26
8.4.	Характеристики и подключение детектора пламени FE (электрод пламени)	28
8.5.	Технические данные программного реле	28
9.	Техобслуживание	29
10.	Неисправности и их устранение	30
11.	Сводный лист	34

1. Предупреждения, встречающиеся в тексте

Тщательно ознакомьтесь с настоящим руководством до начала работ по монтажу, регулировки и техобслуживания горелки. Соблюдайте инструкции настоящего Руководства.

В этом Руководстве встречаются три типа предупредительных текстов с символами. Обратите особое внимание на них. Применяются предупредительные тексты следующего типа:



ОСТОРОЖНО! Будьте осторожным! Данное предостережение указывает, что несоблюдение инструкций может оказаться опасным и травмировать вас.



ПРЕДУПРЕЖДЕНИЕ! Будьте аккуратным! Данное предупреждение указывает, что несоблюдение инструкций при работе с горелкой может повреждать узлы и горелку, или внести ущерб в технологический процесс или окружающую среду.

Вним! Прочитайте настоящее примечание аккуратно! Оно содержит важную информацию.

**ХРАНИТЕ НАСТОЯЩЕЕ РУКОВОДСТВО С ЭЛЕКТРОСХЕМАМИ
ПОД РУКОЙ НЕДАЛЕКО ОТ ГОРЕЛКИ!**

2. Общее

Горелки Oilon GP-6.10 P и GP-6.20 P представляют собой полностью автоматические газовые горелки.

Эти горелки могут применяться в большинстве отопительных систем, например, в водогрейных и паровых котлах и воздушных обогревателях.

Сжигаемые виды газа:

- природный газ: - теплотворная способность $H_u = 9,5 \text{ кВтч/н м}^3$ ($34,3 \text{ МДж/н м}^3$).
- сетевое давление на входе в горелку: 20 - 100 мбар
- температура газа на входе в газовые клапаны: $-15...+40 \text{ }^\circ\text{C}$.
- сжиженный газ: - сетевое давление на входе в горелку: 30 - 100 мбар
- температура газа на входе в газовые клапаны: $0...+40 \text{ }^\circ\text{C}$.

При работе на газе другого типа или другого давления, чем выше указанные, необходимо проверить пригодность горелки для этого у поставщика.

При необходимости надо снизить давление поступающего газа на блоке регулировки давления газа перед входом в горелку. Расход газа регулируется газовым клапаном (MultiBloc), расположенным при горелке.

Воздух для горения подается вентилятором, расположенным в одном корпусе с горелкой. Вентилятор рассчитан для подачи воздуха под достаточным и стабильным давлением, что гарантирует безупречный розжиг и хорошее качество горения в современных топках.

Потребность воздуха для горения: на каждый 10 кВт мощности требуется 13 м^3 воздуха.

Программное реле управляет и контролирует работу горелки.

Мощность горелки управляется термостатами или прессостатами (в двухрежимных горелках типа High-Low) отопительного котла, или электронным регулятором (в двухрежимных или модулирующих горелках).

Класс защиты горелки: IP20

Напряжения питающей сети/управления: 230 В ($-15 \text{ } \dots +10 \text{ } \%$), 50 Гц, 1-фазного тока

Отдаваемая мощность: 200 Вт 1,0 А

Температура окружающей среды при работе горелки должна быть $0...+40 \text{ }^\circ\text{C}$.

При первом пуске горелки необходимо проверить:

- правильность подключений,
- правильность настройки регуляторов и управляющих устройств котла,
- что котел с оборудованием готов к эксплуатации,
- что на горелку поступает достаточно воздуха для горения,
- что клапаны и краны трубопровода открыты,
- что газопровод заполнен газом,
- что герметичность газопровода проверен,
- достаточность давления газа.



ПРЕДУПРЕЖДЕНИЕ! Установите горелку таким образом, чтобы она не вибрировала. Вибрация может повредить горелку и ее узлы.



ПРЕДУПРЕЖДЕНИЕ! Выпустите воздух из газопровода до пробного пуска. См. Раздел «Пример монтажа газопровода».



ОСТОРОЖНО! В случае утечки газа:

- не зажигайте огня, не прикасайтесь к электрическим узлам
- перекройте главный отсечной кран топлива, находящийся вне здания
- следите за тем, чтобы в загазованной зоне не находились люди
- обеспечьте вентиляцию загазованного помещения
- свяжитесь с дежурным.

В случае пожара или пр. опасности:

- отключите ток с горелки
- перекройте главный отсечной кран топлива, находящийся вне здания
- примите необходимые меры
- свяжитесь с дежурным.



ОСТОРОЖНО! Не используйте открытого огня при проверке горелки или котла. Не храните огнеопасные вещества в котельном помещении.



ОСТОРОЖНО! Проверьте, что люки котла закрыты во время пуска и работы.



ОСТОРОЖНО! При повышенном шуме в котельном помещении необходимо носить защитные наушники.

Монтаж горелки и регулировка в соответствии с инструкциями и регулярный сервис гарантируют бесперебойную работу горелки.

Вним! Монтаж и техобслуживание настоящей горелки, работающей на газе/жидком топливе, могут быть выполнены только квалифицированным специалистом с учетом требований к компетентности специалистов нефтегазового оборудования.

Горелку следует установить так, чтобы вал двигателя находился в горизонтальном положении; однако, при этом, горелка не должна быть расположена вверх дном.

Используйте только оригинальные запасные части. При заказе запчастей необходимо указать тип и заводской номер горелки (см. на табличку горелки).

3. Технические данные горелки

3.1. Технические характеристики

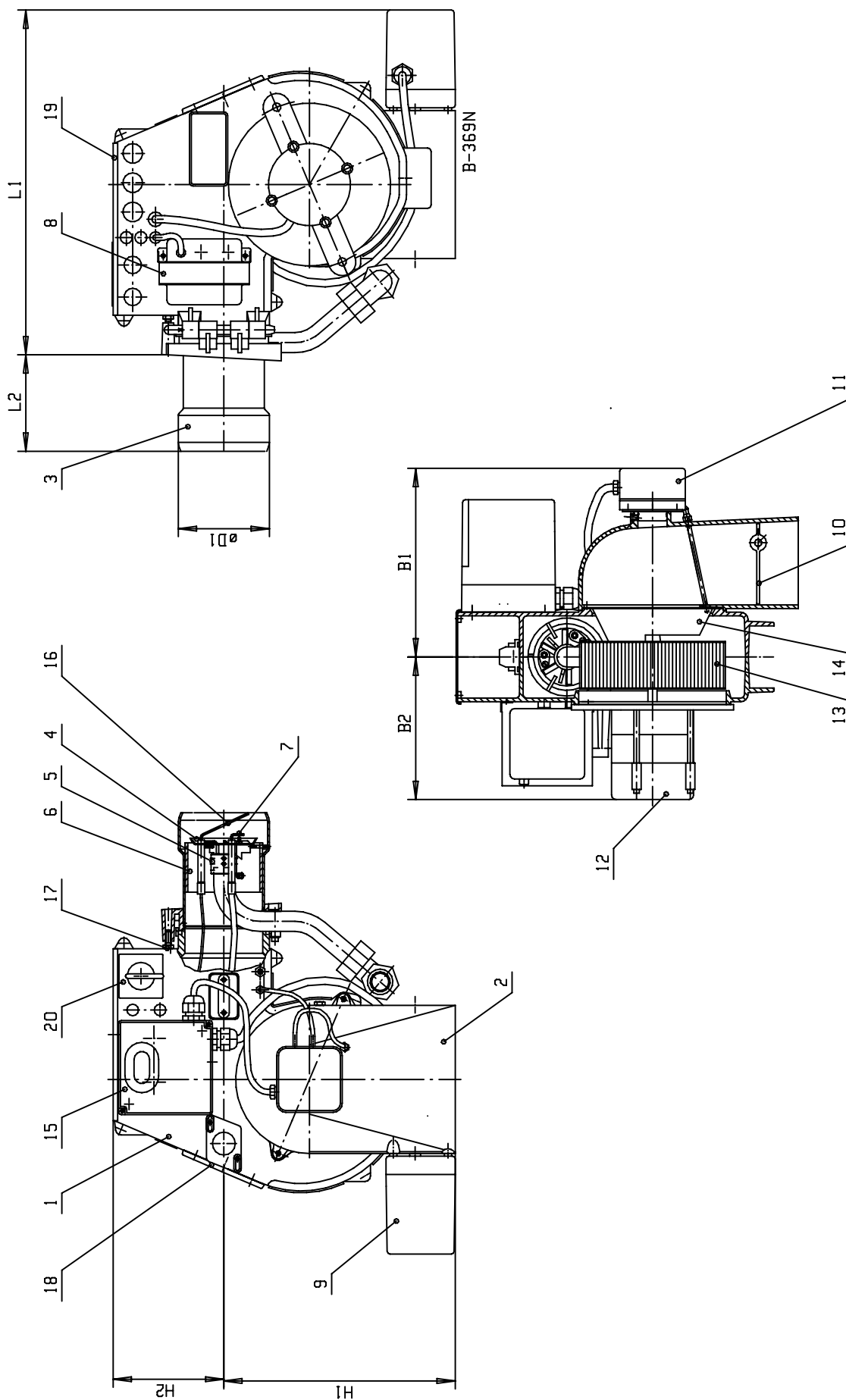
Горелка	GP-6.10 P	GP-6.20 P
Мощность, кВт	50 - 120	60 - 160
Двигатель горелки		
Напряжение 50 Гц	1~ 230 В	1~ 230 В
Мощность, кВт	0,125	0,125
Ток, А	1,0	1,0
Число оборотов, об/мин	2750	2750
Программное реле	LFL1.322	LFL1.322
Детектор пламени	Электрод	Электрод
Сервомотор	SQN...	SQN...
Масса кг	22	22

Влияние давления газа на диапазон мощности горелки

Горелка	Газовый клапан		Диапазон мощности горелки, кВт *) Давление газа на входе			Рмакс. давл. на входе мбар
	Размер соедин.	Тип	20 мбар	50 мбар	100 мбар	
GP-6.10 P	3/4"	MB-VEF 407 B01	50 - 120	50 - 120	50 - 120	100
GP-6.20 P	3/4"	MB-VEF 407 B01	60 - 130	60 - 160	60 - 160	100
	1 1/4"	MB-VEF 412 B01	60 - 160	60 - 160	60 - 160	100

*) Максимальные мощности таблицы достигаются при противодавлении в котле 0 мбар.

3.2. Принципиальный сборочный чертеж



3.3. Перечень деталей

- 1 Корпус горелки
- 2 Воздухозаборник
- 3 Труба горелочной головки
- 4 Диффузор
- 5 Газовое сопло
- 6 Регулировочное кольцо
- 7 Электрод зажигания
- 8 Трансформатор зажигания
- 9 Сервомотор воздушной заслонки
- 10 Воздушная заслонка
- 11 Диффер. реле давления воздуха
- 12 Двигатель горелки
- 13 Крыльчатка
- 14 Воздушный конус
- 15 Программное реле
- 16 Электрод контроля пламени
- 17 Концевой выключатель (защ. выключатель)
- 18 Смотровое стекло
- 19 Защитная крышка
- 20 Переключатель управления

3.4. Таблица размеров

Горелка	Размеры в мм						
	L1	L2	H1	H2	B1	B2	Ø D1
GP-6.10 P	400	110	255	120	210	180	95
GP-6.20 P	400	110	255	120	210	180	100

3.5. Таблица сопел

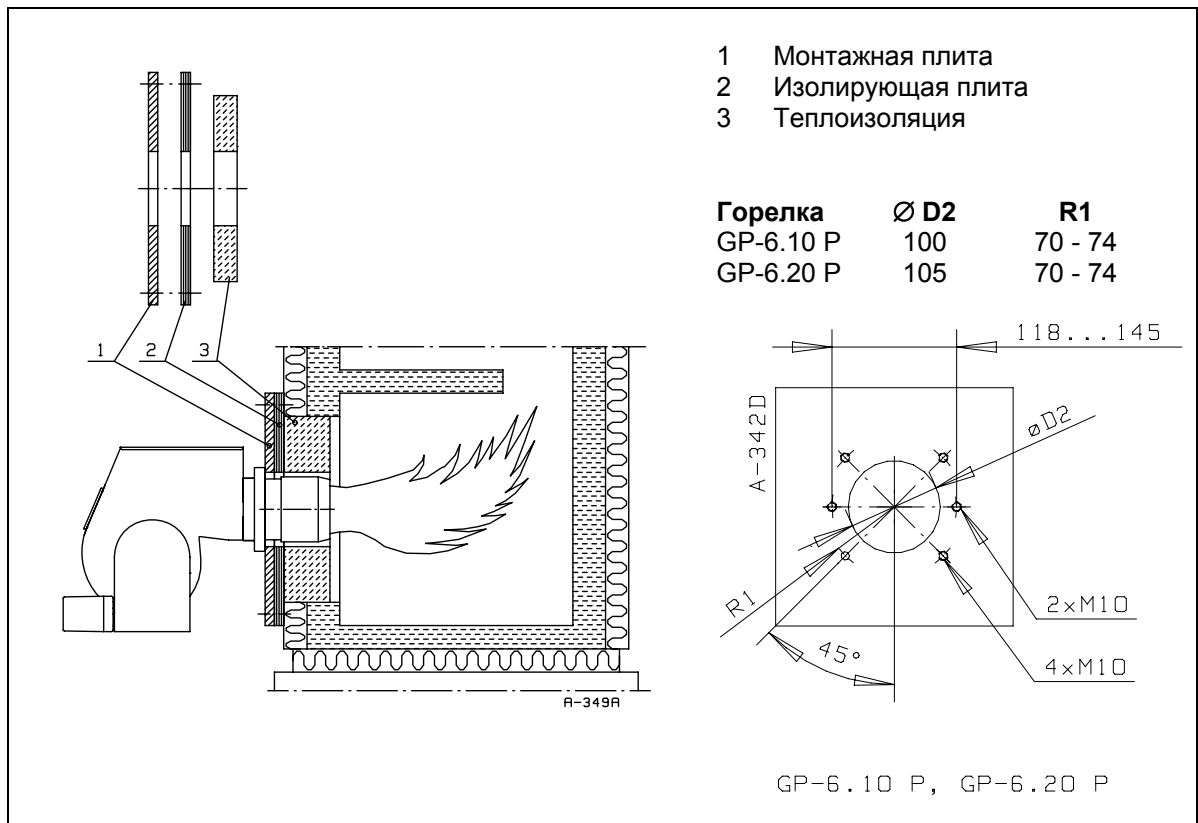
Горелка	Сопло (шт. x диаметр отверстий)	
	Природный газ	Сжиженный газ
GP-6.10 P	8 x Ø 4,0	8 x Ø 2,8
GP-6.20 P	8 x Ø 4,0	8 x Ø 2,8

4. Монтаж горелки

4.1. Крепление горелки

По своей форме топки соответствующие форме факела, не требуют обмуровки. Но в котлах бездонного охлаждения следует с помощью обмуровки ликвидировать возможность доступ тепла к фундаменту котла.

Пламя не должно прикасаться к стенкам топки в никакой точке. Если это не достигаемо, необходимо защитить такие места топки огнеупорной обмуровкой. Особенно, это может встречаться в задней стенке короткой топки.



Для крепления горелки в монтажную плиту необходимо просверлить 2 или 4 отверстия с резьбой M10 согласно рисунку.

4.2. Поворот горелки

В стандартном исполнении горелка открывается налево.

4.3. Электрические соединения

Вместе с горелкой поставляются электросхемы, согласно которым горелка подключается. Подключение горелки к электросети необходимо осуществить с учетом общих и местных указаний, а также требований к электрическим подключениям, вызванных самими подключаемыми электроприборами.

4.4. Пример монтажа газопровода

Номинальный размер трубопровода после регулятора давления газа должен быть одинаковым по размерам или на один шаг больше, чем газовая арматура горелки.

В стандартном исполнении газопровод подключается с правой стороны горелки.

Вним! Перед газовой арматурой горелки необходимо иметь отдельный ручной запорный клапан.



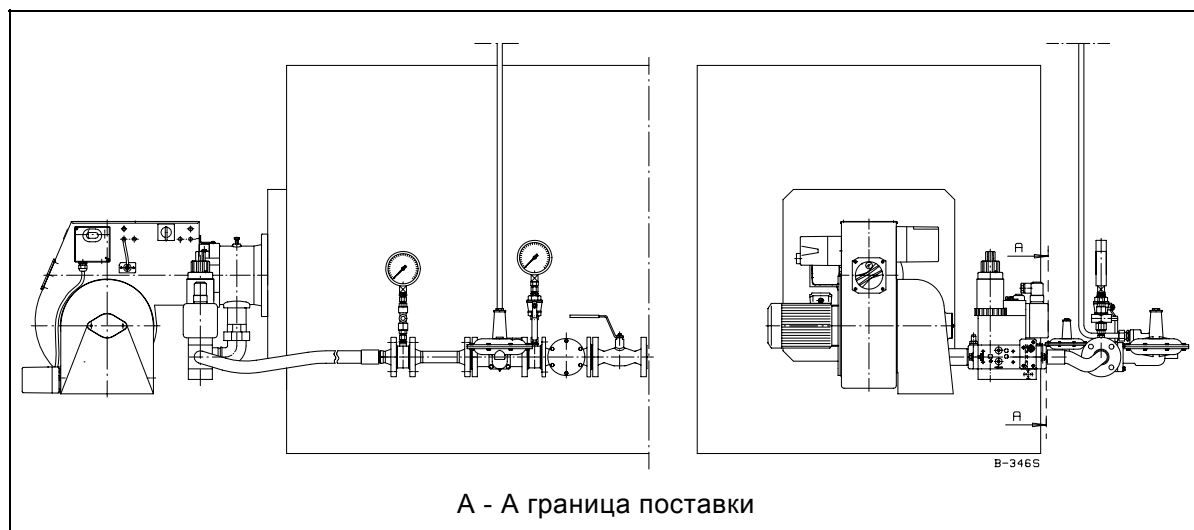
ПРЕДУПРЕЖДЕНИЕ! Перед газовой арматурой горелки необходимо иметь отдельный фильтр.



ПРЕДУПРЕЖДЕНИЕ! Производите монтаж газового клапана, не создавая внутренних напряжений.

Удаление воздуха из газопровода

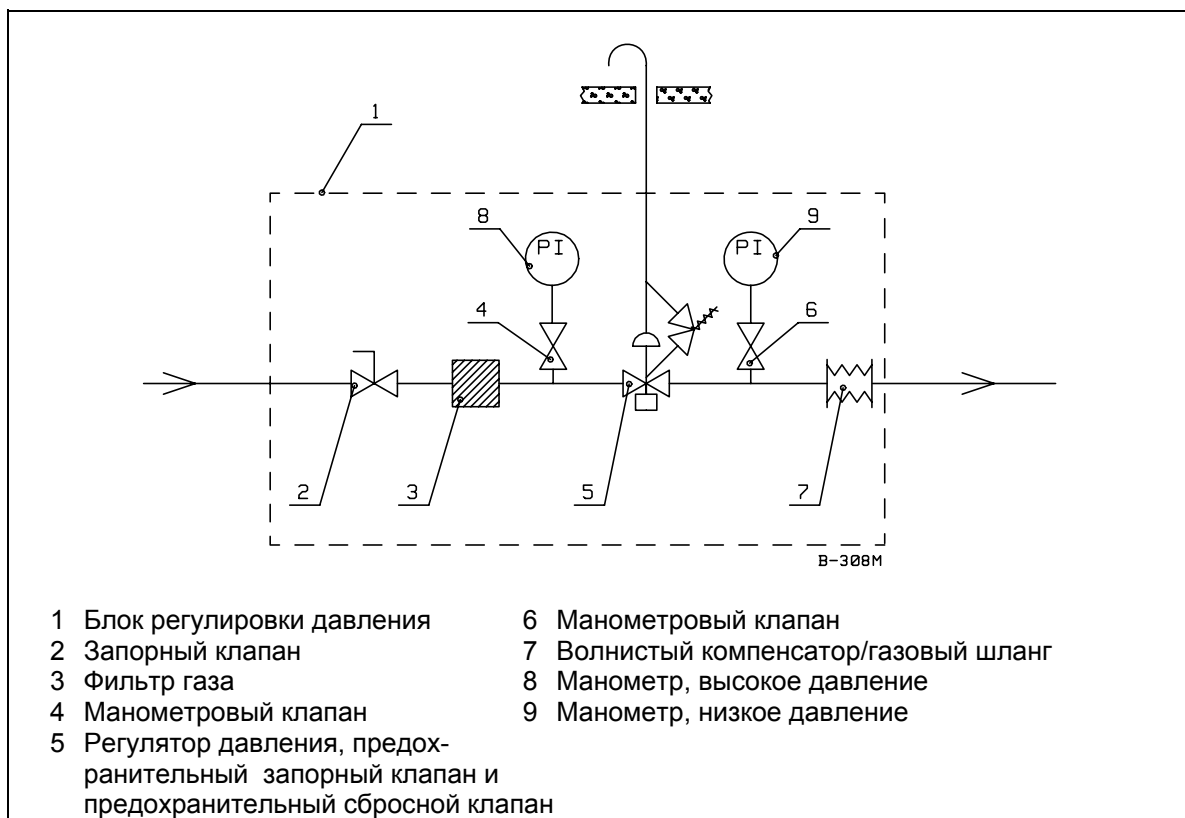
Откройте штуцер, предназначенный для измерения давления на входе в газовый клапан, и проводите из штуцера трубу или шланг в безопасное наружное пространство. Для удаления воздуха медленно откройте шаровой клапан главной магистрали и наполните трубопровод газом. После этого закройте штуцер измерения давления на входе.



4.5. Блок регулировки давления газа

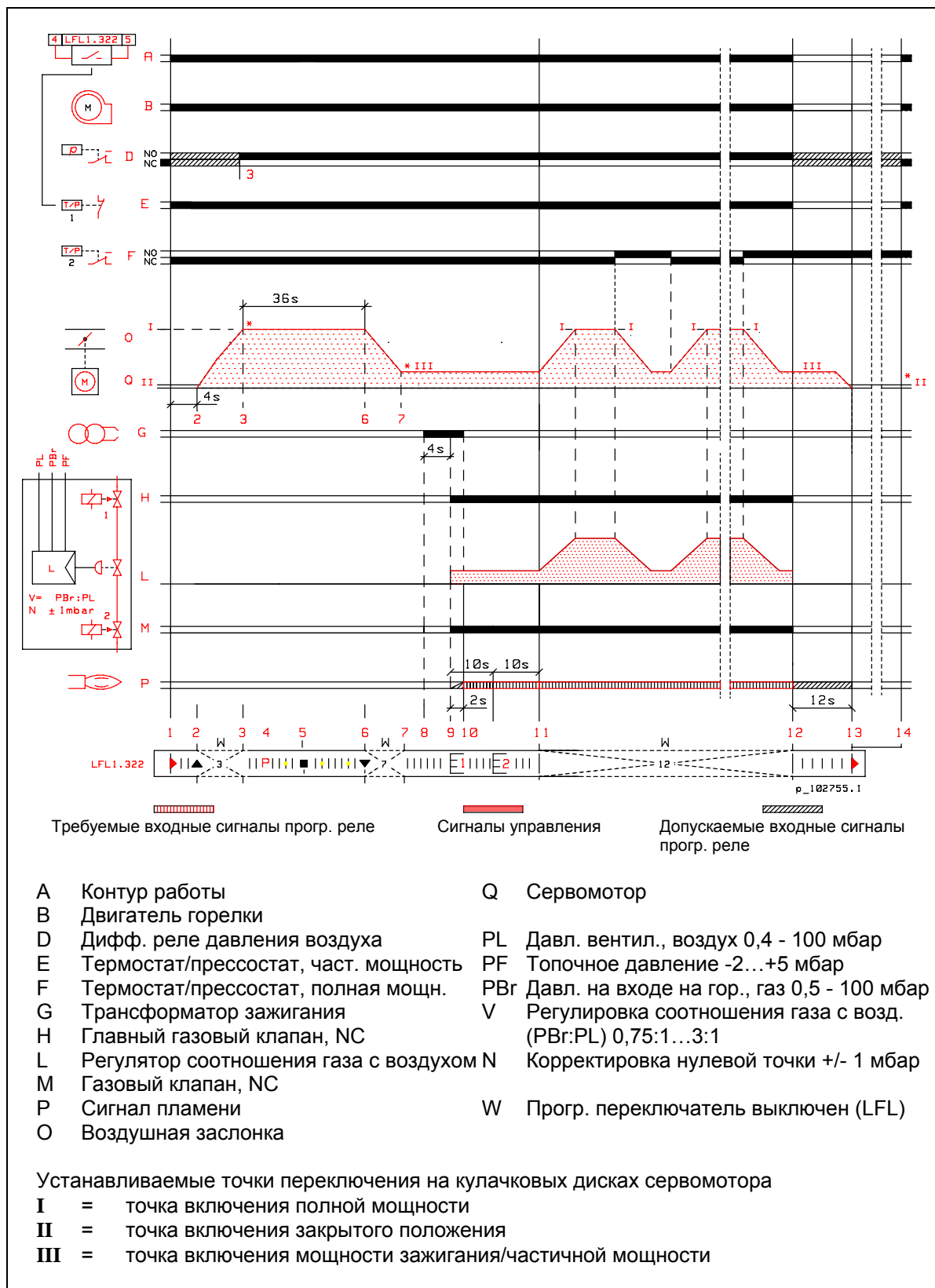
Если давление газа на входе выше, чем максимальное допустимое давление P_{max} , указанное в технических данных горелки, необходимо снизить давление в блоке регулировки или, в случае нестабильного давления на входе, стабилизировать давление регулятором давления. Если в регуляторе давления не имеется предохранительного сбросного клапана и предохранительного отсекающего клапана, их необходимо монтировать согласно инструкциям изготовителя регулятора. Также монтаж возможных импульсных труб необходимо выполнить по инструкциям изготовителя регулятора.

Необходимо выбирать предохранительный сбросной клапан такого размера, что предохранительный отсекающий клапан не срабатывает, если горелка останавливается при работе на полной мощности напр. в случае обрыва электропитания. Давление срабатывания предохранительного отсекающего клапана регулируют прибл. на 60 % выше вторичного давления (т.е. давления после регулятора). Однако, давление срабатывания предохранительного отсекающего клапана не должно превышать значение P_{max} . Давление открытия предохранительного сбросного клапана регулируют прибл. на 30 % выше значения вторичного давления. Факторами, определяющими выбор регулятора давления, являются: давление газа на входе, вторичное давление, сжигаемое количество (расход) газа, род газа.

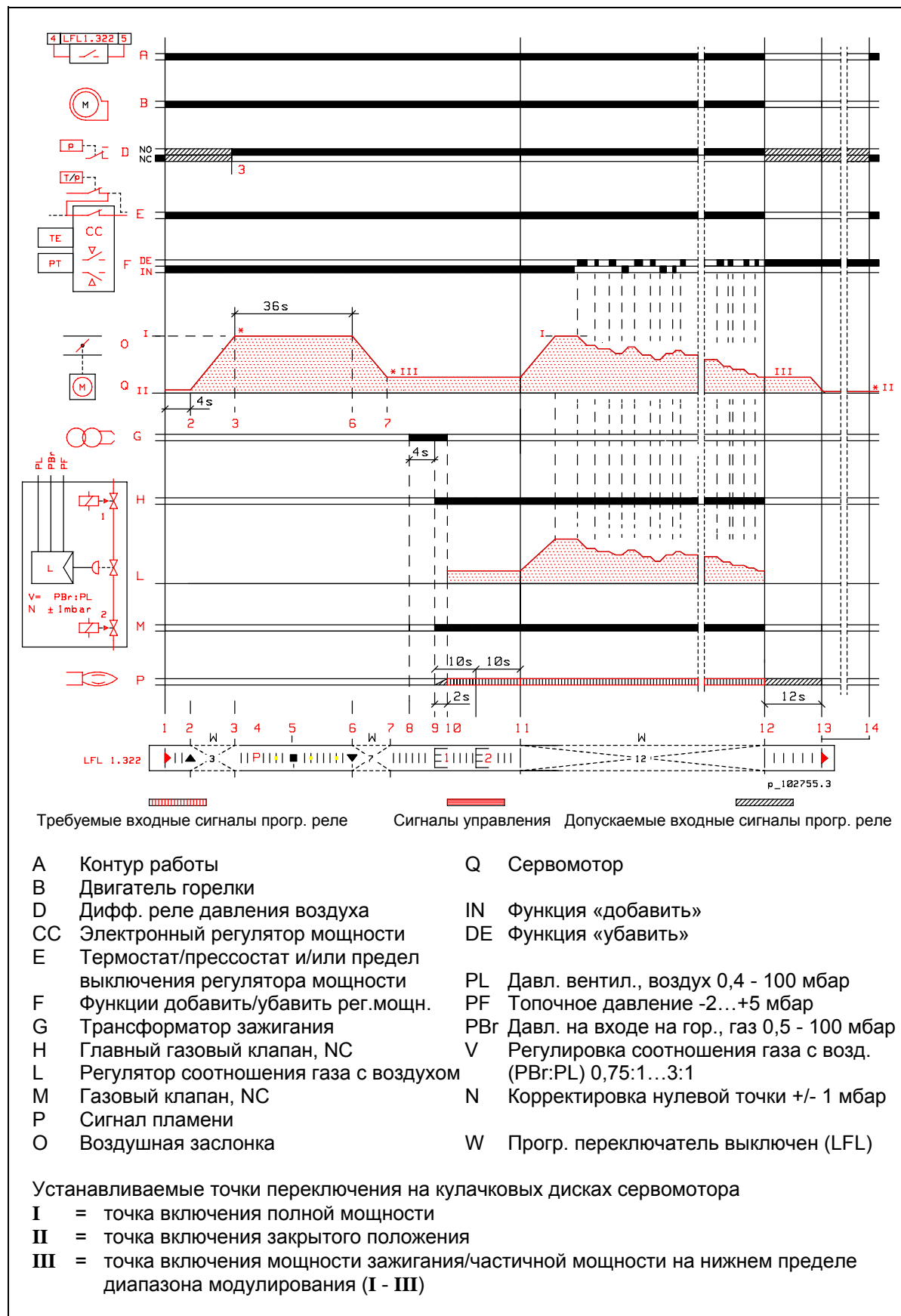


5. Автоматика горелки

5.1. Схема циклов работы (High-Low)



5.2. Схема циклов работы (модулирующей горелки)



5.3. Описание работы

- 1 Условия для пуска
 - помехи и блокировки квитированы
 - концевой выключатель люка горелки замкнут
 - программное реле в исходном положении (указатель реле у символа ◀)
 - контакт C/NC дифференциального реле давления воздуха замкнут (давление воздуха < min)
 - давление газа > миним. Контакт реле миним. давления в положении C/NO (A)
 - уст-во контроля герметичности проверило клапаны и передало сигнал работы (опция) (A)
 - переключатель управления в положении 1 (A)
 - контакты внешней цепи управления пуском замкнуты (A)
 - контакт термостата или прессостата котла (частичная мощность) и/или контур работы регулятора мощности замкнуты (A)
 - требуемый сигнал пуска от концевого выключателя точки включения II сервомотора поступает до зажима 8 программного реле (двигатель программного переключателя).

(A) = контур работы

- 1.1 Пуск (указатель программного реле совпадает с символом ◀)
 - контур работы замыкается
 - программа программного реле запускается
 - двигатель горелки запускается.

- 2 Указатель программного реле совпадает с символом ▲
 - сервомотор переходит до точки включения I (воздушная заслонка открыта)
 - программный переключатель стоит во время движения сервомотора.

- 3 Сервомотор перешел до точки включения I (воздушная заслонка открыта)
 - необходимый сигнал пуска к зажиму (LFL/8) от концевого выключателя точки включения I. В другом случае пусковая программа останавливается и программное реле остается в этом положении (у знака ▲) ожидать сигнала пуска (нет блокировки).
 - предварительная продувка (36 с) с номинальным расходом воздуха начинается.

- 4 Указатель программного реле совпадает с символом P
 - контакт дифференциального реле давления воздуха должен быть переключен в положении C/NO. В другом случае программное реле **отключается**, потому что сигнал давления воздуха не был передан в начале проверки давления воздуха. Любая неисправность давления воздуха после этой точки вызывает **отключение** программного реле.

- 5 Указатель программного реле совпадает с символом ■
 - проверка контура контроля наличия пламени (LFL)
 - **отключение** в случае помехи в контуре контроля наличия пламени.

- 6 Указатель программного реле совпадает с символом ▼
 - продувка (36 с) выполнена
 - сервомотор переходит до точки включения III (мощность зажигания)
 - программный переключатель стоит во время движения сервомотора.

- 7 Сервомотор перешел до точки включения **III** (положение зажигания)
- необходимый сигнал пуска на программный переключатель (LFL/8) от концевого выключателя точки включения **III**. В другом случае программа пуска останавливается, и программное реле остается в этом положении (у знака ▼) ожидать сигнала пуска (нет блокировки).
- 8 Зажигание начинается
- предварительное зажигание 4 s
- 9 Защитное время (2 с) начинается
- главный газовый клапан (1) открывается
 - газовый клапан (2) открывается
 - газ подается через регулятор соотношения газа с воздухом на сопло
 - газ зажигается воздействием искры.
- 10 Указатель программного реле совпадает с символом **1**
- защитное время (2 s) оканчивается
 - цикл розжига кончается
 - до этого момента пламя должно быть зажато
 - любая неисправность сигнала пламени после подконтрольного времени вызывает **отключение** программного реле
 - пламя горит на заданной мощности зажигания.
- 11 Указатель программного реле совпадает с символом | (работа)
- программный переключатель прогр. реле останавливается на период работы
 - сигнал управления от зажима 20 программного реле на период работы
 - если контакт C/NC термостата или прессостата полной мощности замкнут или регулятор мощности выполняет функцию «добавить», сервомотор переходит до точки включения **I** (полная мощность). Регулятор соотношения газа с воздухом регулирует подачу газа относительно возрастающему или падающему количеству воздуха в зависимости от величины соотношения (V), заданного регулятором соотношения.
 - горелка работает в диапазоне регулировки мощностей (**I - III**) под контролем программного реле и под управлением управляющего прибора (термостат/ прессостат или регулятор мощности) на малой или полной мощности (горелки high-low), или между частичной и полной мощности (модулирующие горелки) в зависимости от нагрузки.
 - **отключение** при потере сигнала пламени или давления воздуха во время работы
 - при снижении давления газа ниже минимальной уставки реле давления газа, горелка выполняет подконтрольную остановку. Когда давление поднимается до нормального уровня, горелка запускается под управлением пусковой программы.
- 12 Подконтрольный останов (контур работы размыкается)
- главный газовый клапан (1) закрывается
 - газовый клапан (2) закрывается
 - факел гаснет
 - регулятор соотношения газа с воздухом закрывается
 - программный переключатель запускается и работает за допустимое время последующего сгорания (12 с)
 - с сигналом управления от зажимов 10 и 11 программного реле сервомотор переходит до точки включения **II** (воздушная заслонка закрыта).

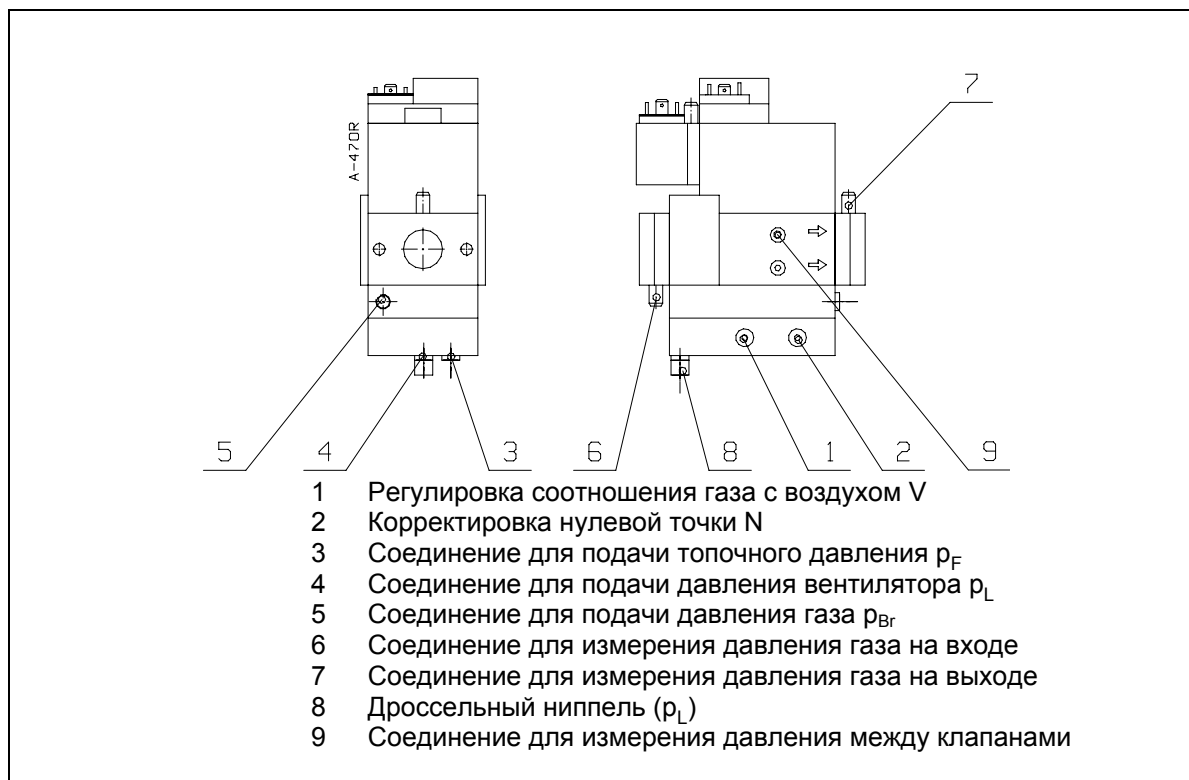
- 13 Указатель программного реле совпадает с символом ◀
- программный переключатель останавливается
 - двигатель горелки останавливается
 - начинается тестирование с имитацией пламени (LFL). **Отключение** по сигналу пламени с небольшой задержкой, напр. в следующих случаях:
 - пламя не погасло по причине протекающих топливных клапанов
 - ложный сигнал пламени по причине дефекта в контуре контроля наличия пламени или соотв.
- 14 Повторный пуск возможен при выполнении условий пуска (см. пункт 1).

В случае дефекта, подача топлива немедленно прекращается. Программный переключатель одновременно с указателем **отключения** останавливается. Символ у указателя программного переключателя указывает тип дефекта. В случае отключения, управление может быть сразу возвращено. После возврата (а также после дефекта, вызвавшего подконтрольный останов или после любой помехи питающей сети) программный переключатель возвращается до начальной точки, при чем только зажимы 7, 9, 10 и 11 программного реле получают напряжение в соответствии с программой управления. Только при этом программное реле допускает повторный пуск горелки.

Вним! Не нажимайте кнопку возврата программного реле выше 10 сек.

6. Регулировка горелки

6.1. Регулировка мощности



РЕГУЛЯТОР СООТНОШЕНИЯ ГАЗА С ВОЗДУХОМ DUNGS MB-VEF...

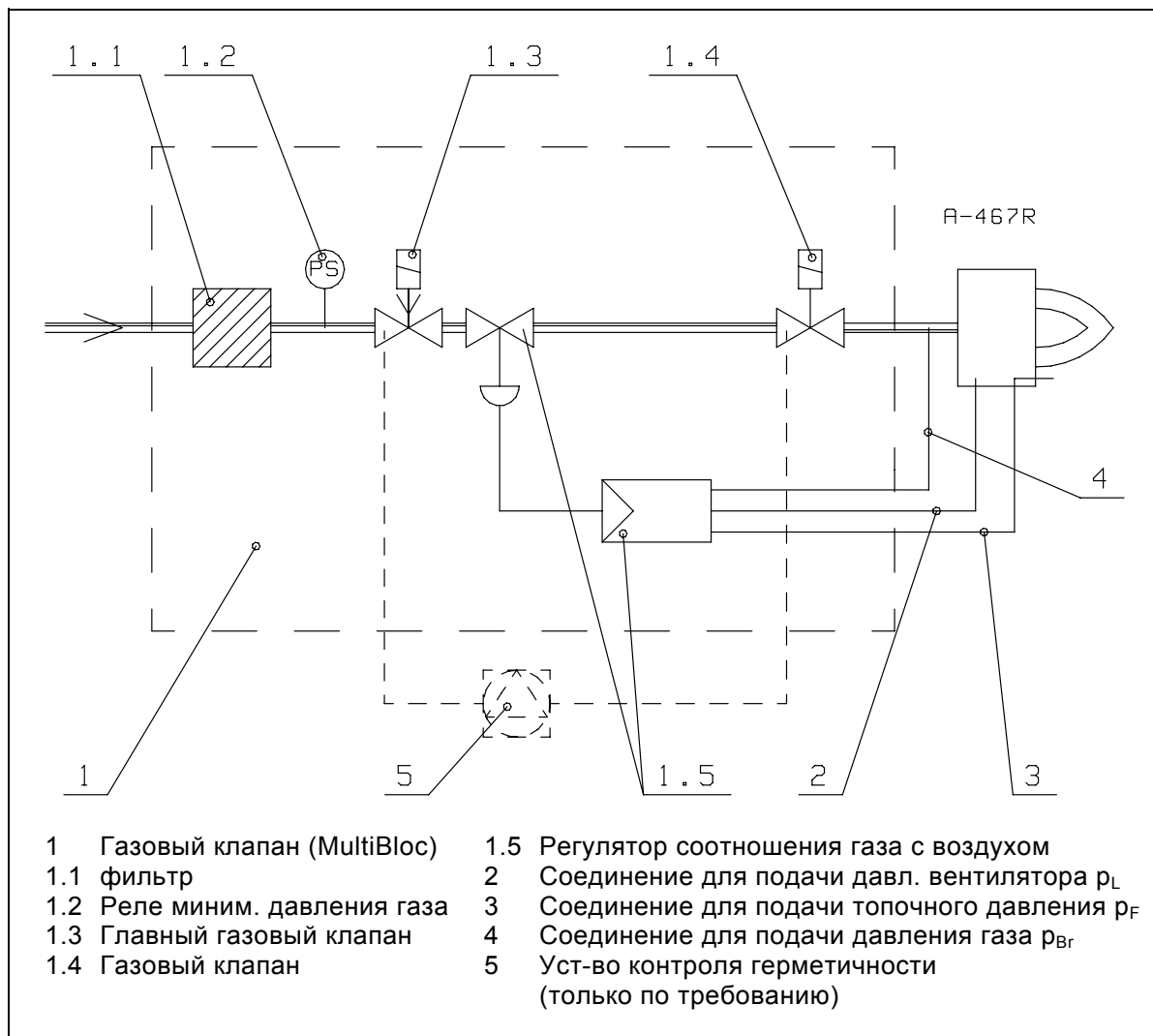
Грубая регулировка

- Подрегулируйте горелочную головку в положение требуемой полной мощности.
- Всегда при пусках и регулировках используйте измерение O_2 .
- Для начала установите соотношение газа/воздуха $V = 1,5$ и с помощью винта параллельного перемещения поставьте значение $N = 0$.
- Запустите горелку на частичную мощность. Если горелка не запускается, поверните немного винта N в направление $+$, и повторно пустите горелку.
- Постепенно переходите на полную мощность горелки.
- Регулируйте соотношение газа с воздухом с помощью винта V .
- Не установите соотношение перемещения слишком высоко.

Тонкая регулировка

- Введите горелку на частичную мощность.
- Ограничьте сервомотор воздушной заслонки в положении частичной мощности.
- Измерьте содержание O_2 в дымовых газах.
- Исправьте давление газа винтом N так, что содержание O_2 составляет 2 - 4 %.
- После этого проверьте правильность регулировок на разных мощностях измерением содержания O_2 . При необходимости исправьте.
- В самом конце проверьте еще содержание O_2 на частичной и полной мощностях, не изменяя заданных значений (N и V).

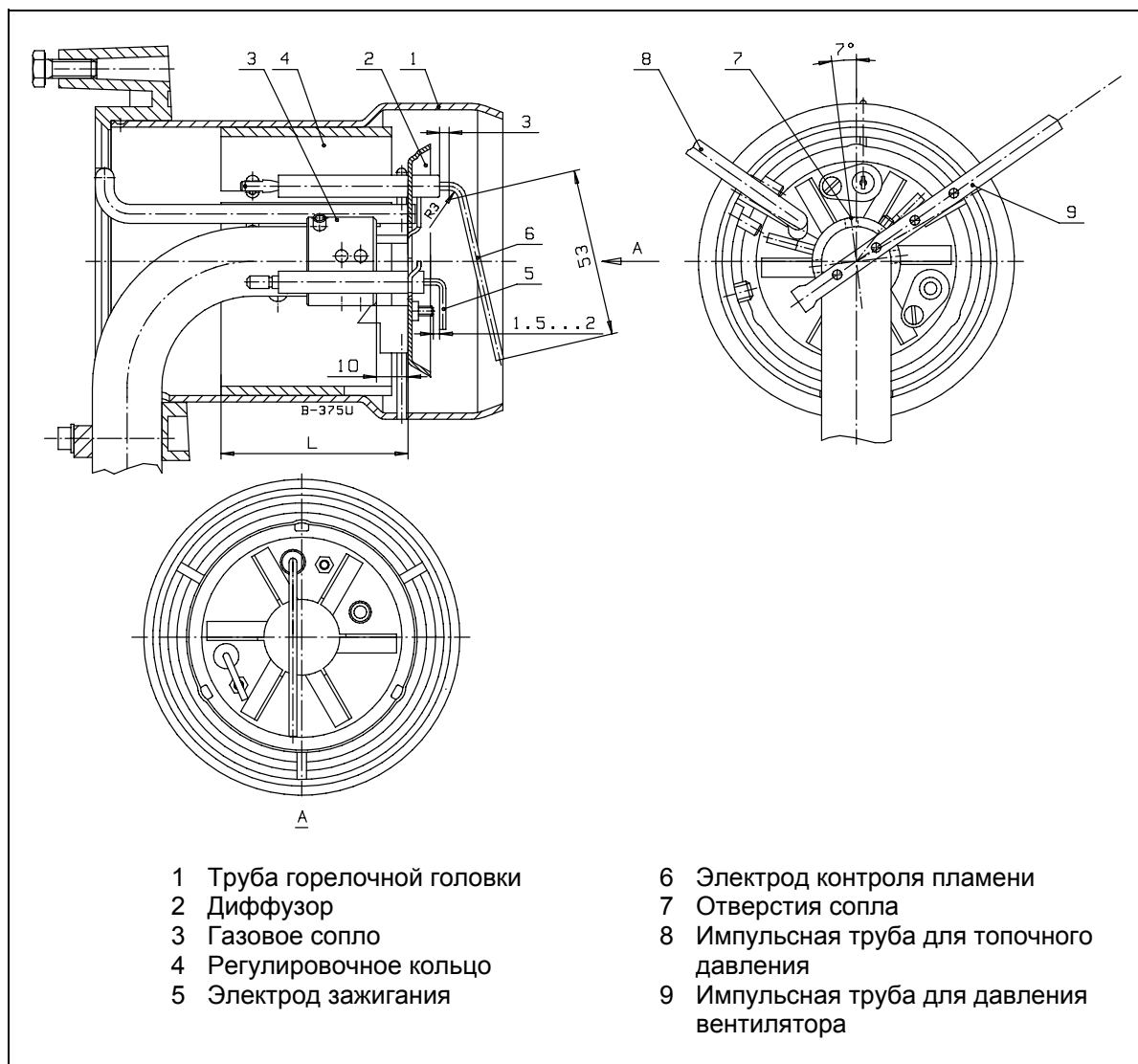
6.2. Схема КИП



6.3. Регулировка горелочной головки

6.3.1 Расстояние сопла от диффузора и настройка электродов зажигания

Необходимо установить расстояние сопла (3) от диффузора (2) и угол сопла (7°), как показано на чертеже. Необходимо также установить расстояние электрода зажигания (5) от винта заземления и расстояние электрода контроля пламени (6) от корпуса, как показано на чертеже.

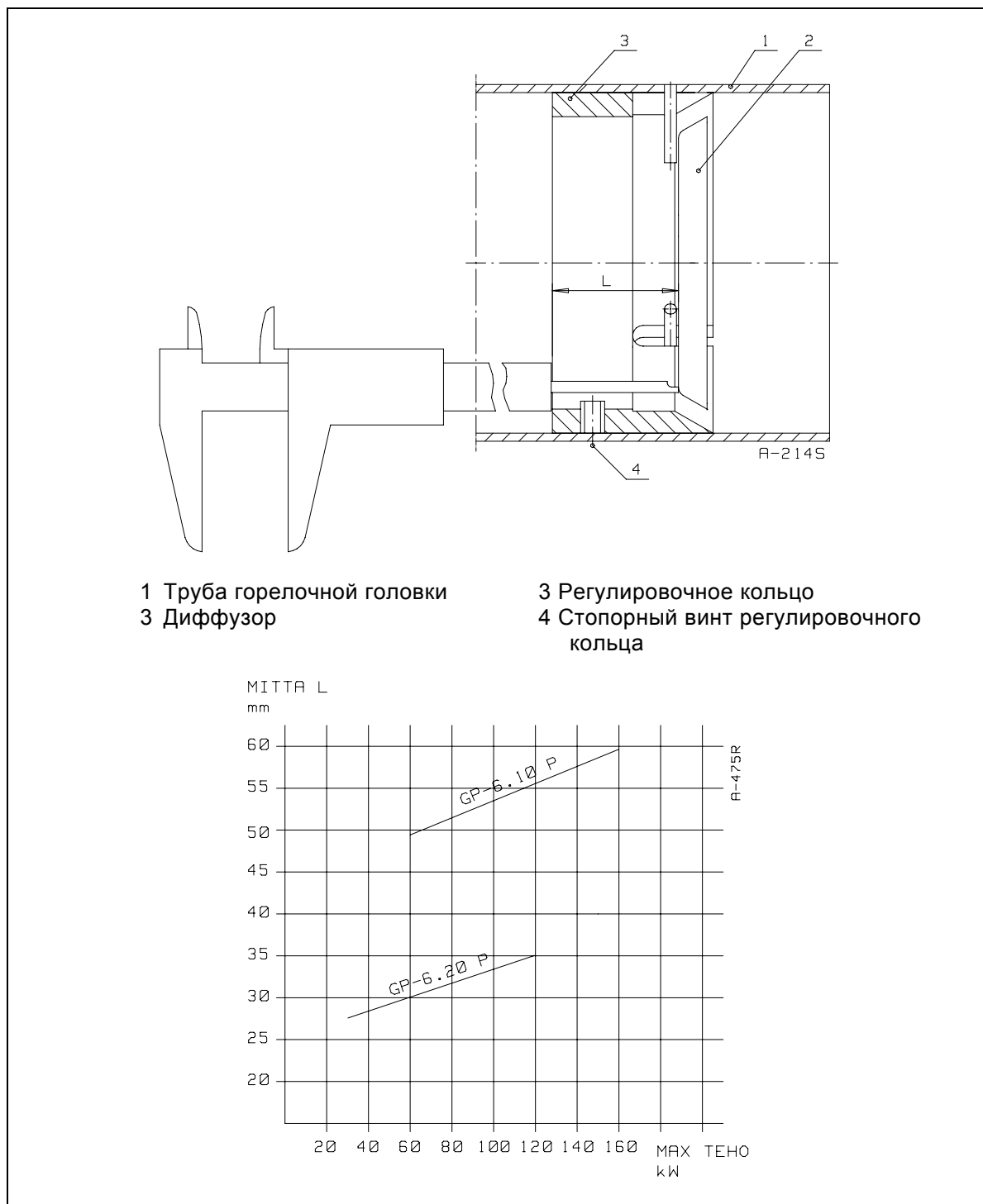


6.3.2 Регулировка скорости прохода воздуха в горелочной головке

Скорость прохода воздуха через горелочную головку регулируют ослаблением стопорного винта (4) регулировочного кольца и перемещая регулировочное кольцо по направлению трубы головки (1), при чем изменяется зазор между регулировочным кольцом и краем диффузора (2). При работе на низких мощностях, кольцо должно находиться в переднем положении, а на больших мощностях – в заднем. Если регулировочное кольцо при полной мощности находится в слишком переднем положении, скорость воздуха на головке высока, что затрудняет зажигание, и/или воздуха не будет достаточно для качественного горения. Если регулировочное кольцо в слишком заднем положении относительно требуемой мощности, скорость воздуха слишком низка, что ухудшает качество горения (большое содержание угара CO). Необходимо проверить качество сжигания при помощи анализа дымовых газов.

6.3.3 Установочное значение регулировочного кольца

Инструктивное установочное значение регулировочного кольца.



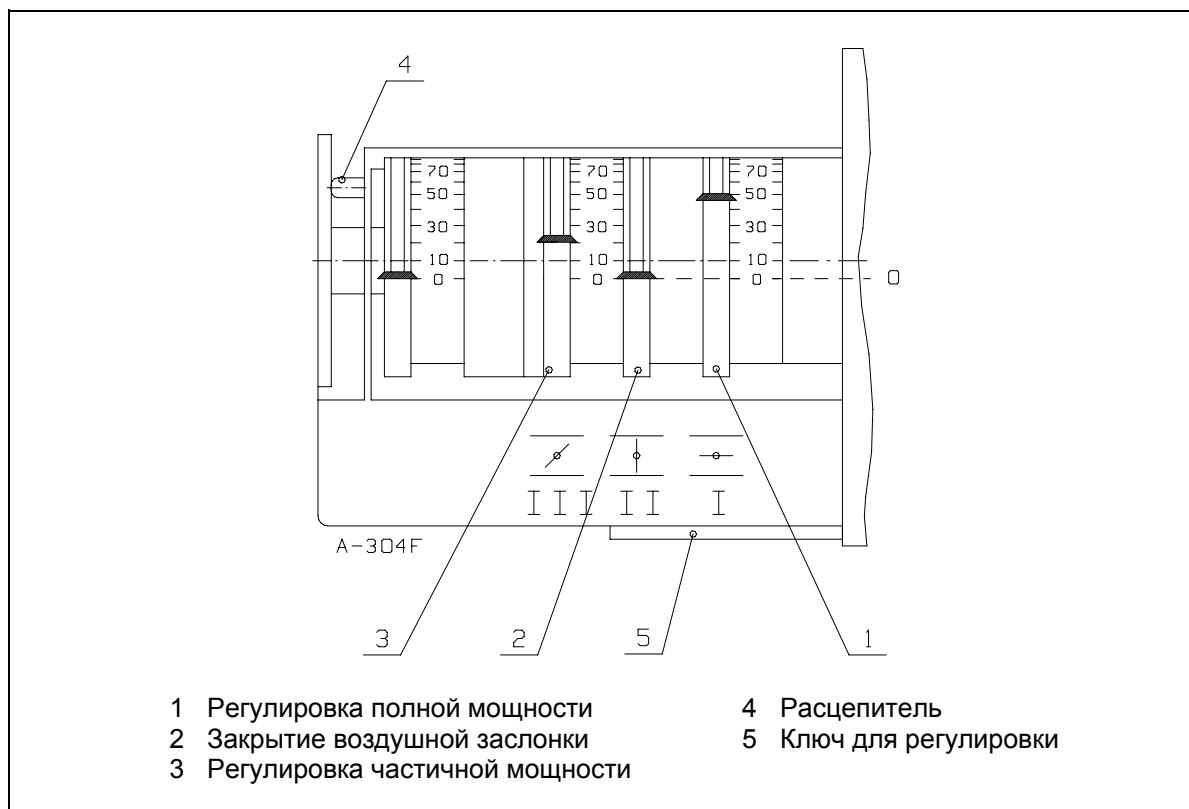
Вним.! Если положение регулировочного кольца относительно диффузора изменяется, меняются также скорость прохода и объем воздуха. Проверьте качество сжигания по анализу дымовых газов и, при надобности, подрегулируйте расход воздуха.

6.4. Регулировка воздуха для горения

Точки переключения кулачковых дисков устанавливаются поворачивая их ручным усилием или при помощи специального ключа.

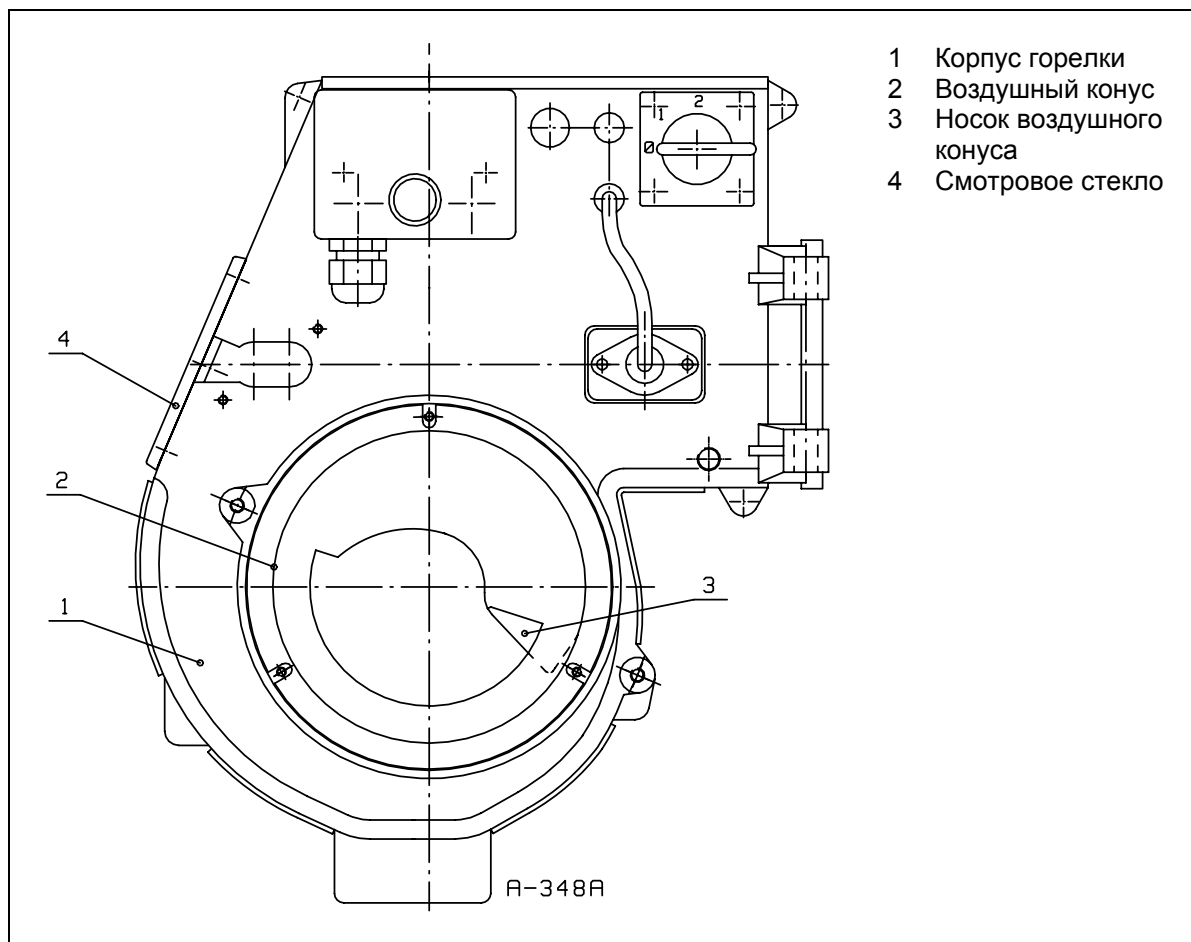
Кулачковые диски:

- 1 Регулируйте требуемую полную мощность.
- 2 Регулируйте закрытое положение воздушных заслонок.
- 3 Регулируйте требуемую частичную мощность.



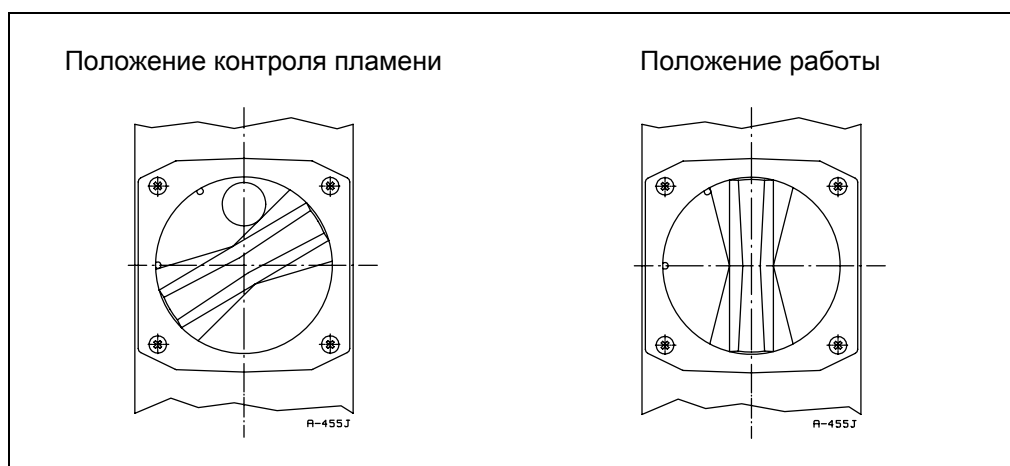
6.5. Положение воздушного конуса

Если по какой-либо причине необходимо будет отсоединить или заменить воздушный конус, его следует установить в правильное положение по отношению к корпусу горелки. Правильное положение показано в рисунке ниже. После монтажа конуса и воздухозаборники проверяйте, чтобы крыльчатка не соприкасалась с конусом. Проверка осуществляется вращением крыльчатки вручную. Крыльчатка можно вращать снятием смотрового стекла.



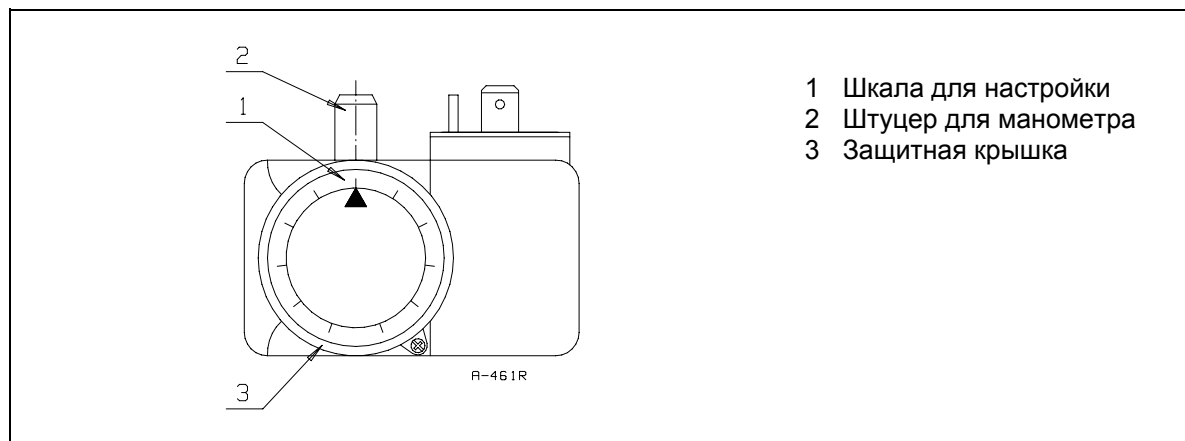
6.6. Контроль пламени

Факел и воспламенение топлива можно наблюдать через смотровое стекло поворотом защитной пластинки в сторону. После проверки, защитную пластинку смотрового стекла повернуть в положение работы.



6.7. Реле давления

6.7.1 Реле давления газа

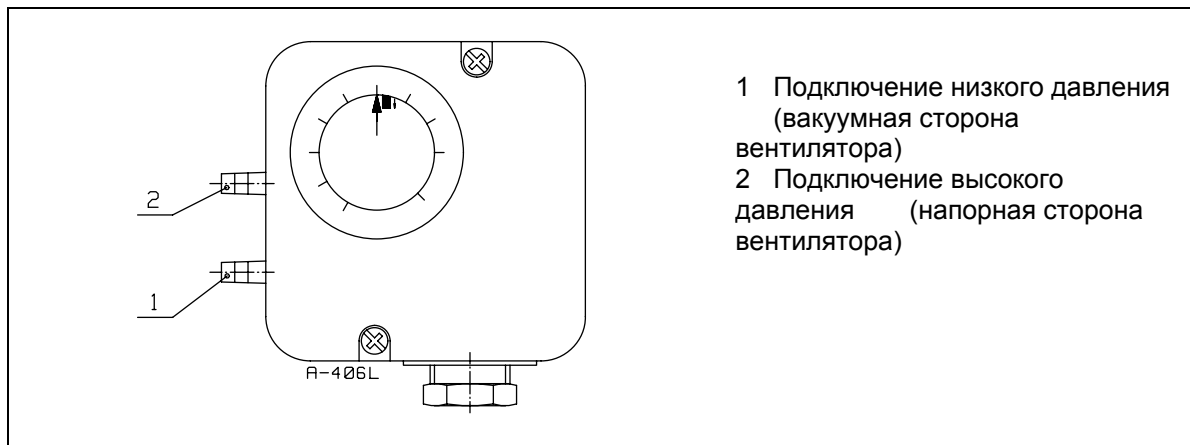


Реле минимального давления газа настраивают на 20 – 40 % ниже, чем давление на входе в горелку при работе горелки на полной мощности. Если реле давления при пуске горелки моментально остановит горелку, необходимо подстроить реле на более низкое давление. Для подстройки откройте защитную крышку реле и поверните диск. После настройки установите защитную крышку обратно на место.

6.7.2 Дифференциальное реле давления воздуха



ОСТОРОЖНО! Зажимы дифференциального реле находятся под напряжением. Регулирование реле допускается только квалифицированным ремонтником-специалистом.



- 1 Подключение низкого давления (вакуумная сторона вентилятора)
- 2 Подключение высокого давления (напорная сторона вентилятора)

Дифференциальное реле давления воздуха контролирует перепад давления воздуха в горелке. Если перепад давления не превышает установленного в реле значения, горелка останавливается. Дифференциальное реле должно срабатывать до увеличения содержания CO в дымовых газах выше 1 %. Регулировка реле произведена на заводе как показано на таблице. В зависимости от условий, подстройка реле может оказаться необходимой для обеспечения надежной работы горелки. При этом необходимо заботиться о том, что указанное выше значение CO не будет превышено.

Горелка	Природный газ		Сжиженный газ	
	Уставка (мбар)	Размещение	Уставка (мбар)	Размещение
GP-6.10 P	8,0	левая стрелка	9,5	левая стрелка
GP-6.20 P	8,0	левая стрелка	9,5	левая стрелка

Регулирование

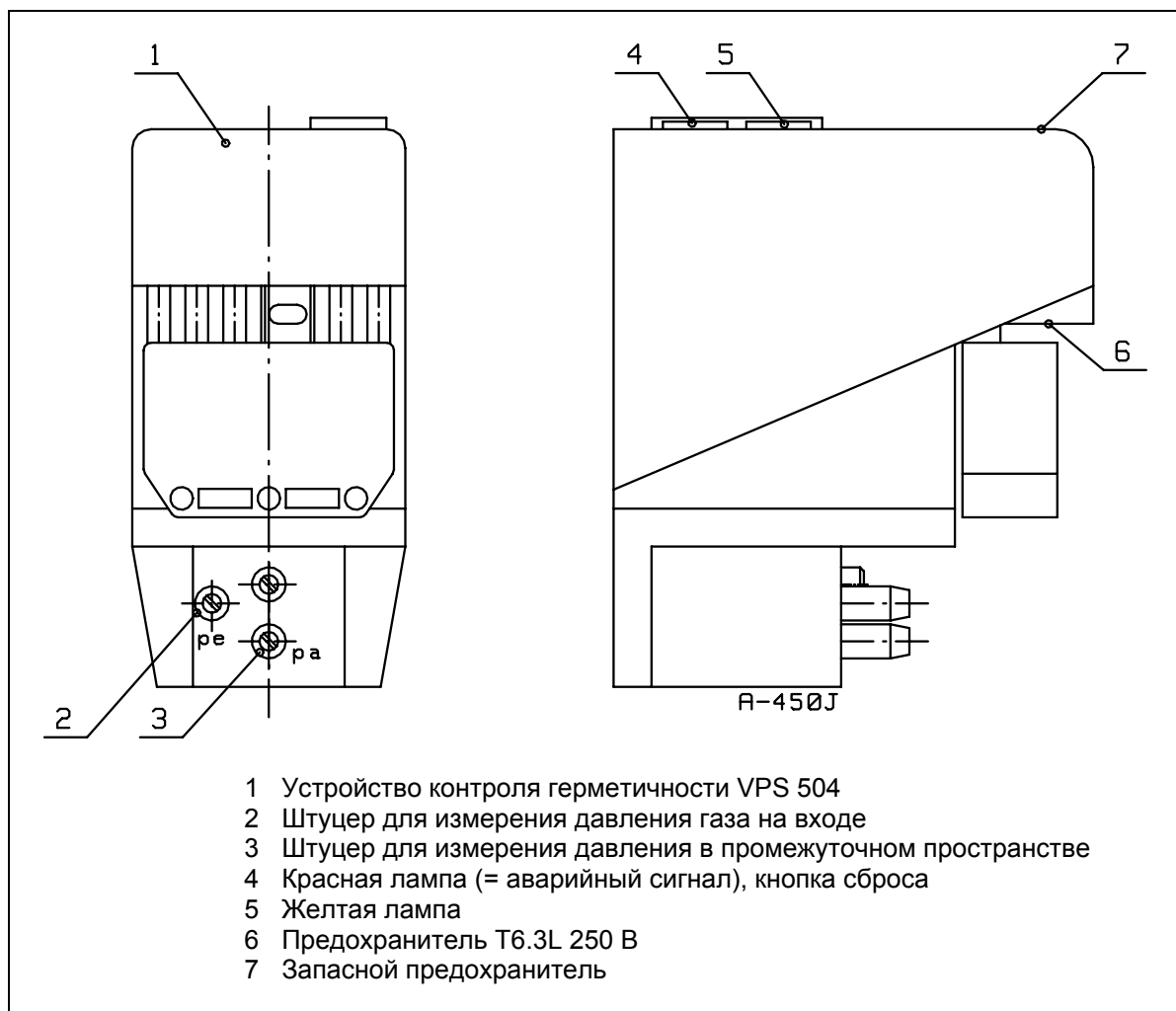
Откройте крышку реле. Запустите горелку. Медленно поверните диск реле в сторону максимального значения до тех пор, пока горелка не останавливается. Поверните диск реле с точки остановки горелки в обратную сторону (в сторону миним. значения) на 1,5 мбар. **Maksimi asetteluarvo ei saa kuitenkaan ylittää 10 mbar.** После настройки установите крышку обратно, и для квитирования блокировки нажмите кнопку на реле.

7. Устройство контроля герметичности VPS 504 (только по требованию)

Это устройство проверяет герметичность газовых клапанов автоматически после останова горелки и возврата программного реле в исходное положение (символ ◀) и поступления напряжения на устройство контроля герметичности.

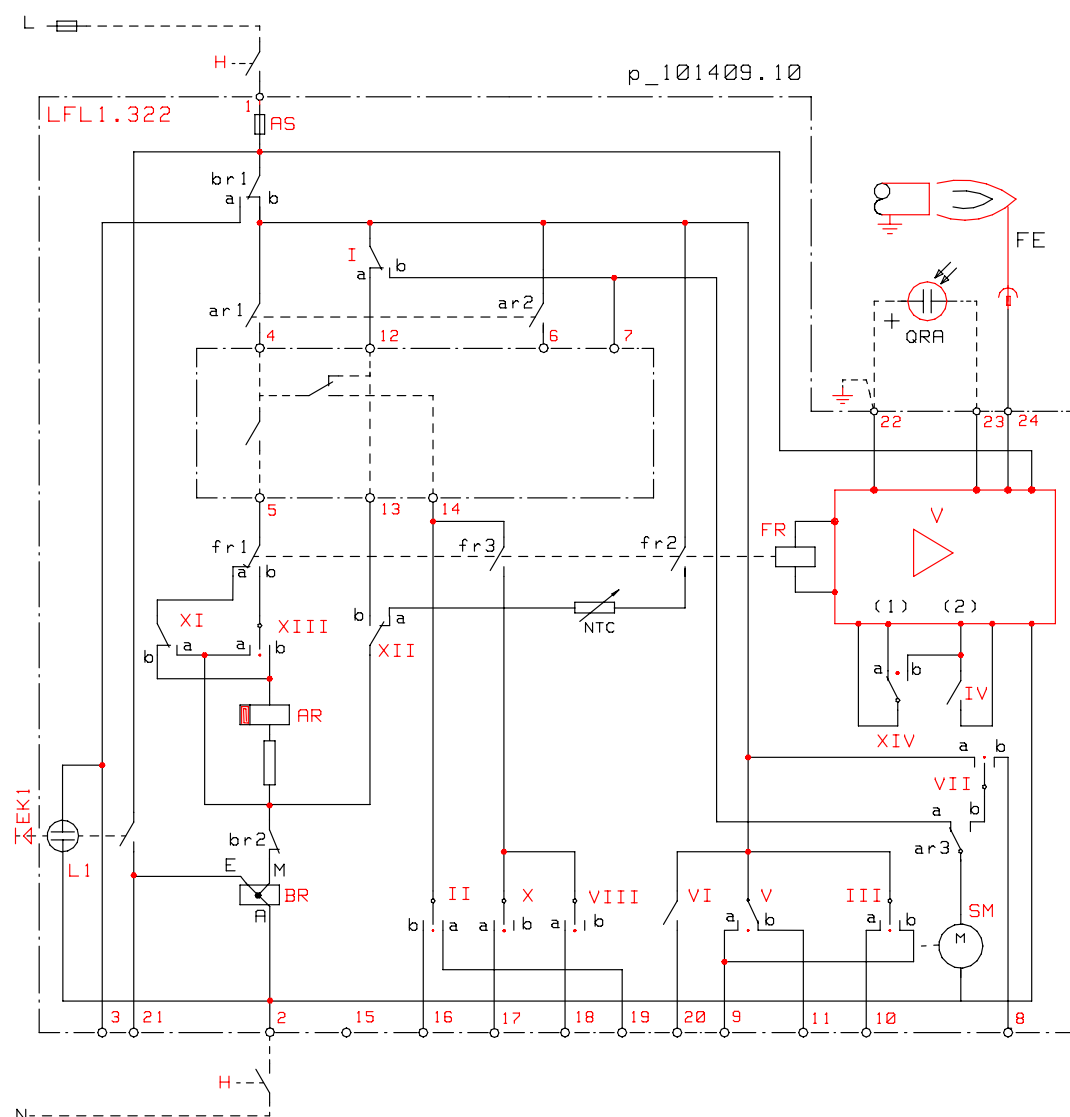
При тестировании прибор перекачивает газ из сети в пространство между клапанами. Время тестирования 10 – 26 сек., в зависимости от объема проверяемого пространства (≤ 4 л) и приточного давления (не выше 500 мбар). Во время тестирования насос прибора поднимает давление газа в пространстве на 20 мбар выше давления в сети. Если это удастся, желтая лампочка (работы) загорается и устройство дает горелку разрешение пускаться (время для сигнала пуска прикл. 10 – 30 сек.). Если перепад давления 20 мбар не достигается (утечка в клапанах) прибор блокируется в состояние помехи ок. 30 сек. с начала проверки. Красная лампа (аварийный сигнал) прибора загорается и горелка не получает разрешения на пуск. Об этой помехе можно получить сигнал 230 В пер. тока 1 А.

Помеха сбрасывается нажатием на подсвеченную кнопку (красная лампочка) или выключением напряжения управления на короткий момент, при чем прибор повторяет цикл тестирования.



8. Программное реле LFL1.322

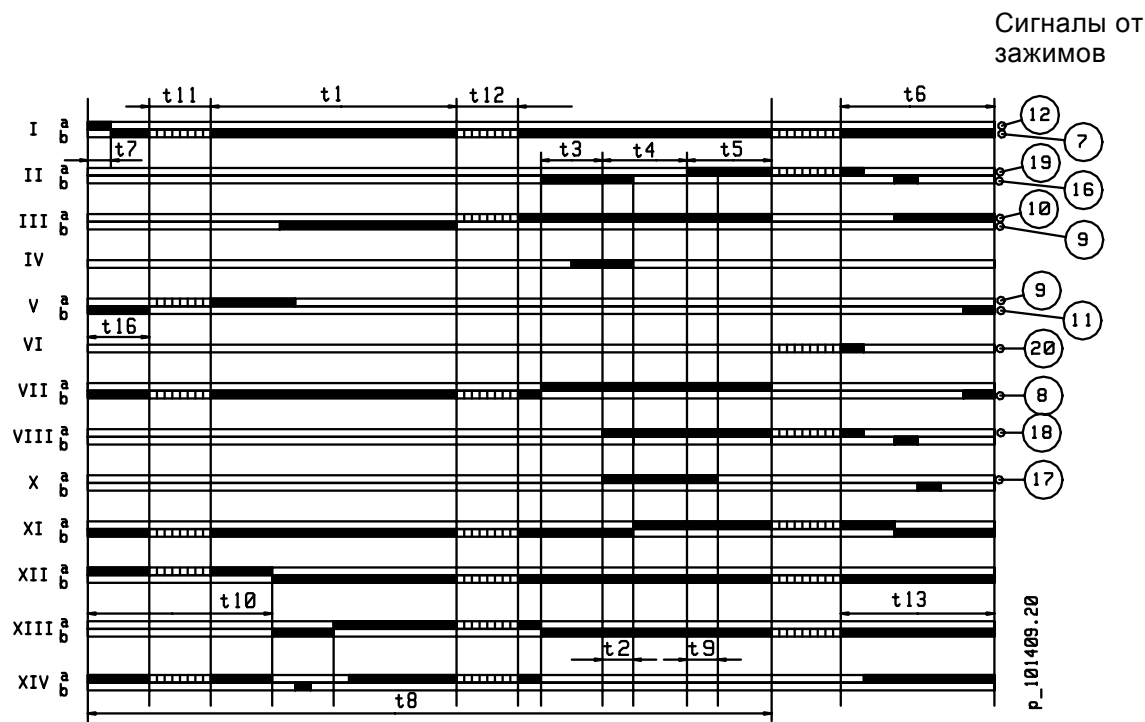
8.1. Внутренняя схема



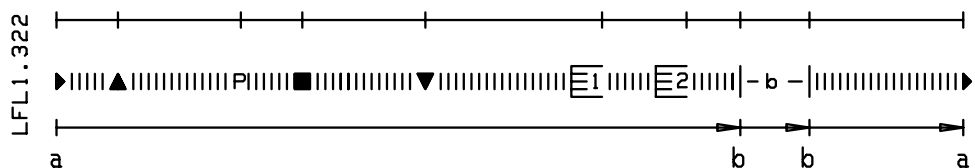
Обозначения схемы

AR	Главное реле (реле нагрузки) с контактами
AS	«ар»
BR	Предохранитель программного реле
EK	Реле аварийной блокировки с контактами «br»
FR	Кнопка квитирования блокировки
L	Реле пламени с контактами «fr»
SM	Сигнальная лампа блокировки
V	Двигатель программного переключателя
NTC	Усилитель сигнала пламени
H	Резистор NTC
QRA...	Главный выключатель
FE	Детектор пламени (ультрафиолетовый датчик)
	Детектор пламени (электрод пламени)

8.2. Цикл управления программным переключателем



Символы указателя отключения



- a - b программа пуска
- b цикл работы
- b - a программа последующей продувки (возврат прогр. реле)

Выдержки программного переключателя (сек)

t1	Время предварительной продувки	36
t2	Первое защитное время	2
t3	Время предварительного зажигания	4
t4	Время с начала t2 до освобождения напряжения от зажима 19	10
t5	Время с конца t4 до освобождения напряжения от зажима 20	10
t6	Время последующей продувки *)	12
t7	Время с пуска до освобождения напряжения от зажима 7	2
t9	Второе защитное время *)	2
t10	Время с пуска до проверки давления воздуха	8
t11	Время перехода воздушных заслонок до положения «открыто»*)	по требов.
t12	Время перехода воздушных заслонок до положения «миним.»*)	по требов.
t13	Время допустимого последующего сгорания	12
t8	Продолжительность пуска без времен t11 и t12	60

*) В этих горелках не применяется

Выдержки программного переключателя горелки действительны при частоте 50 Гц. Если частота 60 Гц, времена сокращаются прилб. на 20 %.

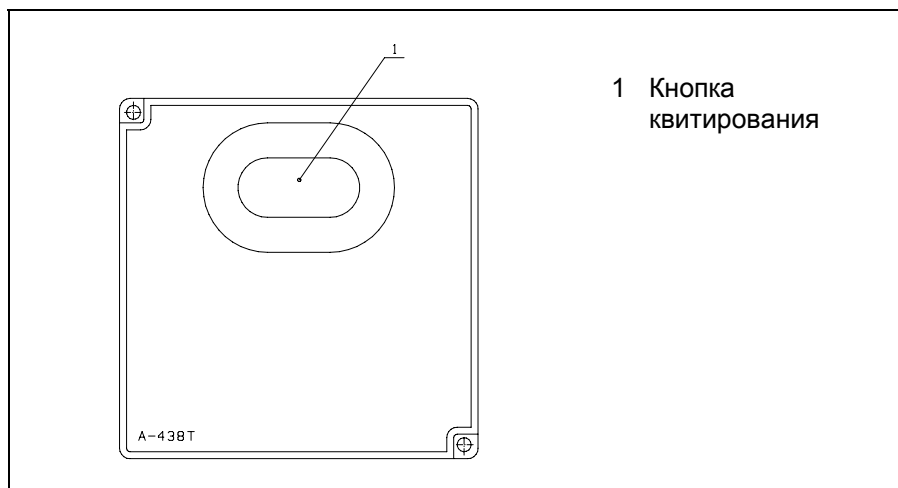
8.3. Индикация помех и программы управления

При помехах и неисправностях программный переключатель и указатель отключения останавливаются. Знак, совпадающий с указателем, указывает тип помехи.

- ◀ **Нет пуска**, потому что контакты между зажимами 12 и 4 или 4 и 5 не замкнуты. Отключение вызывается во время выполнения или после окончания программы из-за постороннего света (напр. пламя не погасло, топливные клапаны протекают, контур детектора пламени дефектный или т.п.)
- ▲ Начало продувки в программе управления. Символ не имеет значения при помехе.
- Р **Отключение**, потому что не получена индикация давления воздуха в начале проверки давления воздуха. **После этого каждая помеха давления воздуха вызывает отключение программы управления!**
- v **Отключение** по причине помехи в контуре контроля наличия пламени.
- ▼ Конец продувки в программе управления. Символ не имеет значения при помехе.
- 1 **Отключение** по причине не получения сигнала наличия пламени в течение защитного времени. **Любой сбой сигнала пламени после окончания защитного времени вызывает отключение программного прибора.**
- 2 Второе время безопасности в программе управления. Эта функция не используется. При помехе этот знак не имеет значения.
- | **Отключение** по причине потери сигнала наличия пламени во время работы горелки.

Управление горелки может быть возвращено непосредственно после отключения программного реле. После возврата (а также после устранения дефекта, вызвавшего подконтрольную остановку, и после каждого обрыва электропитания) программный переключатель возвращается до начального положения, при чем только зажимы 7, 9, 10 и 11 находятся под напряжением согласно программе управления. Только после этого программное реле начинает новый цикл пуска горелки.

Вним! Не нажимайте кнопку квитирования помехи более 10 сек.

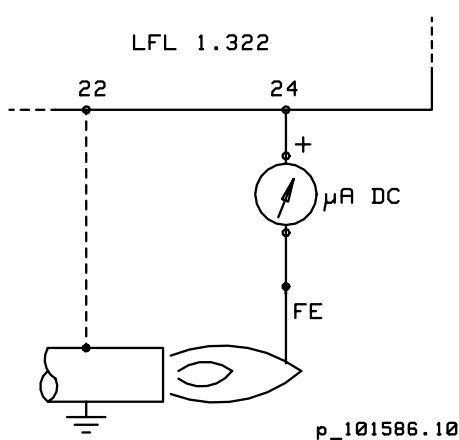


**ПРЕДУПРЕЖДЕНИЕ!**

- Программное реле LFL является защитным устройством. Поэтому нельзя открыть его или внести в него какие-нибудь подстройки или изменения.
- Программное реле должно быть отсоединено от сетевого напряжения до проведения каких-нибудь работ с ним.
- Все защитные функции должны быть проверены при пуске устройства и каждый раз после замены предохранителя.
- Вода или конденсат не должен попадать на программное реле во время работы или при проведении техобслуживания.

8.4. Характеристики и подключение детектора пламени FE (электрод пламени)

Напряжение электрода	действие 330 В ± 10 % испыт. 380 В ± 10 %
Ток цепи короткого замыкания	макс. 0,5 мА
Мин. требуемый ток детектора	6 мкА
Макс. возможный ток детектора во время работы	150 мкА
Длина провода датчика	
- в одном кабеле с проводами управления	не разрешается
- отдельный кабель в кабельном желобе	80 м
- защищенный кабель (изолированная защита)	140 м
защита к клемме	22



8.5. Технические данные программного реле

Номинальное напряжение	220 В пер.тока -15 %...240 В пер.тока +10 %
Частота сети питания	50 - 60 Гц, ±6 %
Потребляемая мощность	3,0 ВА
Предохранитель, встроенный	T6,3 A / 250 В инертный DIN 41571
Внешний сетевой предохранитель	макс. 10 А
Уровень помех от искры	N согласно VDE 0875
Допуст. входной ток на зажиме 1	5 А, постоянно; пиковый до 20 А
Допуст. нагрузка на клеммах управл.	4 А постоянно, пиковая до 20 А; всего до 5 А
Ток переключения	
- между клеммами 4 и 5	1 А 250 В пер.тока
- между клеммами 4 и 12	1 А 250 В пер.тока
- между клеммами 4 и 14	нагрузка от клемм 16, 17, 18, 19 миним. 1 А 250 В пер.т.
Класс защиты	IP40
Допуст. температура окруж. среды	-20...+60 °C

9. Техобслуживание



ОСТОРОЖНО! Перед обслуживанием горелки выключите напряжение и закройте ручные топливные клапаны. При проверке горелки достаточно выключить ток.

Техобслуживание горелки

Для обеспечения надежной работы, проверьте положение электрода зажигания.

Проверьте положение, состояние и чистоту детектора пламени.

При необходимости, прочистите фильтры.

Проверьте герметичность газопровода и газовых клапанов.

Удалите пыль и влагу и держите горелку в чистом состоянии.

Проверяйте качество сжигания при помощи анализа дымовых газов периодически (напр. один раз в год).

Рекомендуется выполнение профилактического сервиса горелки раз в год.

Надзор за отопительной установкой

Котельное помещение должно быть чистой и его дверь закрыта.

Убедитесь в том, что в отопительной системе всегда достаточно воды (давления).

Регулярно проверяйте, что задвижка регулировки тяги (если имеется) в котле правильно настроена.

Защитите горелку от брызг воды.

Убедитесь в том, что приток свежего воздуха в котельное помещение не заблокирован.

Убедитесь в том, что предохранительные устройства газопровода и горелки, а также отсутствие утечек газопровода проверяются по указаниям наблюдательных органов.

Следите за тем, что котел с оборудованием всегда в рабочем состоянии.

10. Неисправности и их устранение

В случае помехи или неисправности необходимо, во-первых, проверить следующие основные предпосылки работы:

1. Рабочее состояние устройства контроля герметичности (желтая лампа горит).
2. Наличие напряжения управления в горелке.
3. Правильность заданных параметров регулировочных и управляющих устройств.
4. Состояние нормальной работы предохранительных и защитных устройств.
5. Подачу топлива к горелке, открытие топливных клапанов, достаточное давление газа.

Если помеха не вызвана по выше указанным причинам, необходимо проверить функции разных узлов горелки. Если программное реле заблокировано (сигнальный свет горит), необходимо квитировать блокировку нажатием кнопки. Горелка запускается после возвращения диска программного реле до исходного положения и когда другие предпосылки работы существуют (см. раздел «Автоматика горелки: Описание работы»). Следите за работой горелки. Знак, у которого диск программного реле блокируется, указывает возможную причину помехи (см. «Индикация помех и программы управления»). Пользуйтесь измерительными приборами при поиске неисправностей.

НЕИСПРАВНОСТЬ	ВОЗМОЖНАЯ ПРИЧИНА	УСТРАНЕНИЕ
1. Двигатель Двигатель горелки не запускается	Обрыв в цепи управления двигателя: - дефектное программное реле Дефектный двигатель	Выясните причину обрыва (см. электросхему) Замените Замените
2. Нет давления воздуха Двигатель горелки запускается, но во время предварительной продувки или после него будет отключение	Неправильная настройка дифф. реле давления воздуха Импульсный шланг дифф. реле воздуха загрязнен Дефектное дифф. реле воздуха Грязный вентилятор	Проверьте настройку, поправьте, если требуется Очистите шланг(и) Замените Очистите
3. Помеха в зажигании Двигатель горелки запускается, напряжение управления от прогр. реле к трансформатору зажигания включено, нет пуска, через короткое время будет отключение	Неисправный сервомотор или неправильная регулировка	Замените или подрегулируйте по инструкции

Двигатель горелки запускается, напряжение управления от прогр. реле к трансформатору зажигания не включено, нет пуска, через короткое время будет отключение	Грязные или изношенные электроды зажигания, поврежденная изоляция	Очистите или замените
	Слишком большой зазор между электродами	Подрегулируйте согласно инструкциям
	Поврежденный кабель зажигания	Замените
	Дефектный трансформатор зажигания	Замените

НЕИСПРАВНОСТЬ	ВОЗМОЖНАЯ ПРИЧИНА	УСТРАНЕНИЕ
4. Пламя не образуется		
Двигатель горелки запускается, искра генерируется, через короткое время будет отключение	Газовые клапаны не открываются: - импульсные шланги забиты - дефектный исполнительный механизм - поврежденный провод - обрыв цепи управления Неправильная настройка расхода газа Неправильная установка кулачкового диска сервомотора Дефектный сервомотор	Очистите Замените Замените Выясните причину Регулируйте Исправьте установку Замените
5. После образование пламени будет отключение		
Пламя образуется. Будет останов (реле миним. давления газа) и повторный пуск	Давление газа низка: - регулятор давления не работает Фильтр забит Неправильная настройка реле минимального давления газа	Исправьте или замените регулятор Очистите фильтр Настройте
6. Сбой по причине детектора пламени (=отключение)		
Двигатель горелки запускается, пламя образуется, потом будет отключение	Неправильное положение детектора пламени Грязный детектор пламени Слабый свет пламени Дефектный детектор пламени Дефектное прогр. реле	Исправьте положение Очистите Проверьте настройку горелки Замените Замените
Отключение во время предварительной продувки	Дефектный детектор пламени Дефектное прогр. реле	Замените Замените
Отключение в стадии остановки горелки	Дефектный или устаревший детектор пламени Дефектное прогр. реле	Замените Замените
7. Отключение в стадии остановки		
Пламя не гаснет	Протекающие газовые клапаны	Очистите или замените

НЕИСПРАВНОСТЬ	ВОЗМОЖНАЯ ПРИЧИНА	УСТРАНЕНИЕ
8. Горелочная головка		
Диффузор прогорел	Слишком низкая частичная мощность	Подрегулируйте
	Неправильная настройка воздуха для горения	Исправьте
	Недостаточный приток свежего воздуха в котельное помещение	Добавьте приток воздуха
	Скорость воздуха через головку низка: - положение регулировочного кольца неправильно	Подрегулируйте
9. Помеха по причине устройства контроля герметичности		
Горелка не запускается. Красная сигнальная лампа горит	См. раздел «Устройство контроля герметичности» Дефектное устройство контроля герметичности	Замените

