



РУКОВОДСТВО ПО РЕГУЛИРОВАНИЮ И ТЕХНИЧЕСКОМУ ОБСЛУЖИВАНИЮ ГАЗОВЫХ ГОРЕЛОК

- GP-6.10
- GP-6.10 H
- GP-6.20
- GP-6.20 H

oilon®

А/О ОЙЛОН
П.Я. 5
15801 ЛАХТИ ФИНЛЯНДИЯ

OILON OY
PL 5
15801 LAHTI FINLAND

☎ +358-3-85 761
Факс +358-3-857 6239
E-mail info@oilon.com

40120312RU

Содержание

1.	Предупреждения, встречающиеся в тексте	1
2.	Общее	2
3.	Технические данные горелки	4
3.1.	Общее	4
3.2.	Технические характеристики	4
3.3.	Принципиальный сборочный чертеж	5
3.4.	Перечень деталей	6
3.5.	Таблица размеров	6
3.6.	Таблица сопел	6
4.	Монтаж горелки	7
4.1.	Крепление горелки	7
4.2.	Поворот горелки	7
4.3.	Электрические соединения	7
4.4.	Пример монтажа газопровода	8
4.5.	Блок регулировки давления газа	9
5.	Работа горелки	10
5.1.	Одноступенчатые горелки GP-6.10, -6.20	10
5.2.	Двухступенчатые горелки GP-6.10 H, -6.20 H	11
6.	Регулировка горелки	13
6.1.	Регулировка мощности	13
6.1.1.	Газовый клапан MultiBloc MB-DLE (одноступенчатые горелки)	13
6.1.2.	Газовый клапан MultiBloc MB-ZRDLE (двухступенчатые горелки)	14
6.2.	Регулировка воздуха для горения	15
6.2.1.	Одноступенчатые горелки GP-6.10, -6.20	15
6.2.2.	Двухступенчатые горелки GP-6.10 H, -6.20 H	16
6.3.	Положение воздушного конуса	17
6.4.	Контроль пламени	17
6.5.	Регулировка горелочной головки	18
6.6.	Реле давления	19
6.6.1.	Реле давления газа	19
6.6.2.	Дифференциальное реле давления воздуха	19
7.	Устройство контроля герметичности VPS 504 (только по требованию)	21
8.	Программное реле	22
8.1.	LGB21 (GP-6.10)	22
8.1.1.	Работа	22
8.1.2.	Индикация неисправностей и хода программы управления	25
8.1.3.	Технические характеристики программного реле	25
8.1.4.	Контур измерения	26
8.2.	LFL1.322 (GP-6.10 H, -6.20, -6.20 H)	27
8.2.1.	Внутренняя схема	27
8.2.2.	Цикл управления программного переключателя	28
8.2.3.	Индикация помех и программы управления	29
8.2.4.	Характеристики и подключение детектора пламени FE (электрод ионизации)	30
8.2.5.	Технические данные программного реле	30
9.	Техобслуживание	31
10.	Неисправности и их устранение	32
11.	Сводный лист	35

1. Предупреждения, встречающиеся в тексте

Тщательно ознакомьтесь с настоящим руководством до начала работ по монтажу, регулировки и техобслуживания горелки. Соблюдайте инструкции настоящего Руководства.

В этом Руководстве встречаются три типа предупредительных текстов с символами. Обратите особое внимание на них. Применяются предупредительные тексты следующего типа:



ОСТОРОЖНО! Будьте осторожным! Данное предостережение указывает, что несоблюдение инструкций может оказаться опасным и травмировать вас.



ПРЕДУПРЕЖДЕНИЕ! Будьте аккуратным! Данное предупреждение указывает, что несоблюдение инструкций при работе с горелкой может повреждать узлы и горелку, или внести ущерб в технологический процесс или окружающую среду.

Вним!

Прочитайте настоящее примечание аккуратно! Оно содержит важную информацию.

**ХРАНИТЕ НАСТОЯЩЕЕ РУКОВОДСТВО С ЭЛЕКТРОСХЕМАМИ
ПОД РУКОЙ НЕДАЛЕКО ОТ ГОРЕЛКИ!**

2. Общее

Горелки Oilon GP-6.10...-6.20 Н представляют собой полностью автоматические газовые горелки.

Эти горелки могут применяться в большинстве отопительных систем, например, в водогрейных и паровых котлах и воздушных обогревателях.

Сжигаемые виды газа:

- природный газ: - теплотворная способность $H_u = 9,5 \text{ кВтч/н м}^3$ ($34,3 \text{ МДж/н м}^3$).
- сетевое давление на входе в горелку: 20 - 100 мбар.
- сжиженный газ: - сетевое давление на входе в горелку: 29 - 100 мбар.

При работе на газе другого типа или другого давления, чем выше указанные, необходимо проверить пригодность горелки для этого у поставщика.

При необходимости надо снизить давление поступающего газа на блоке регулировки давления газа перед входом в горелку. Расход газа регулируется дроссельным клапаном или газовым клапаном (MultiBloc), расположенным при горелке, а также изменением давления газа.

Воздух для горения подается вентилятором, расположенным в одном корпусе с горелкой. Вентилятор рассчитан для подачи воздуха под достаточным и стабильным давлением, что гарантирует безупречный розжиг и хорошее качество горения в современных топках.

Максимальный диапазон регулировки двухступенчатых горелок (горелки с индексом «Н»): 50 - 100 %.

Макс. потребность воздуха для горения: на каждый 10 кВт мощности – до 13 м^3 воздуха.

Программное реле управляет и контролирует работу горелки.

Мощность горелки управляется термостатами или пресостатами отопительного котла.

Класс защиты горелки: IP20

Напряжение питания/управления: 230 В (-15 %...+10 %), 50 Гц, 1-фазного тока

Отдаваемая мощность: 200 Вт, 1,0 А

Температура окружающей среды при работе горелки должна быть 0...+40 °С.

При первом пуске горелки необходимо проверить:

- правильность подключений,
- правильность настройки регуляторов и управляющих устройств котла,
- что котел с оборудованием готов к эксплуатации,
- что в системе отопления достаточно вода,
- что на горелку поступает достаточно воздуха для горения,
- что клапаны и краны трубопровода открыты,
- что газопровод заполнен газом,
- что герметичность газопровода проверен,
- достаточное давление газа,
- соблюдение инструкций изготовителей котла и горелки.



ПРЕДУПРЕЖДЕНИЕ! Установите горелку таким образом, чтобы она не вибрировала. Вибрация может повредить горелку и ее узлы.



ПРЕДУПРЕЖДЕНИЕ! Выпустите воздух из газопровода до пробного пуска. См. Раздел «Пример монтажа газопровода».



ОСТОРОЖНО! В случае утечки газа:

- **не** зажигайте огня, **не** прикасайтесь к электрическим узлам
- перекройте главный отсечной кран топлива, находящийся вне здания
- следите за тем, чтобы в загазованной зоне не находились люди
- обеспечьте вентиляцию загазованного помещения
- свяжитесь с дежурным.

В случае пожара или пр. опасности:

- отключите ток с горелки
- перекройте главный отсечной кран топлива, находящийся вне здания
- примите необходимые меры
- свяжитесь с дежурным.



ОСТОРОЖНО! Не используйте открытого огня при проверке горелки или котла. Не храните огнеопасные вещества в котельном помещении.



ОСТОРОЖНО! Проверьте, что люки котла закрыты во время пуска и работы.

Монтаж горелки и регулировка в соответствии с инструкциями и регулярный сервис гарантируют бесперебойную работу горелки.

Вним! Монтаж и техобслуживание настоящей горелки, работающей на газе топливе, могут быть выполнены только квалифицированным специалистом с учетом требований к компетентности специалистов нефтегазового оборудования.

Горелку следует установить так, чтобы вал двигателя находился в горизонтальном положении; однако, при этом, горелка не должна быть расположена вверх дном. Регулировочный диск газового клапана должен быть направлен вверх.

Используйте только оригинальные запасные части. При заказе запчастей необходимо указать тип и заводской номер горелки (см. на табличку горелки).

3. Технические данные горелки

3.1. Общее

- типы горелок:
 - одноступенчатые горелки
 - GP-6.10
 - GP-6.20
 - двухступенчатые горелки (горелки с индексом «Н»)
 - GP-6.10 Н
 - GP-6.20 Н
- в стандартной поставке горелка поворачивается налево и подключение газа подводят к горелке справ
- программное реле интегрировано с горелкой
- концевой выключатель (защитный выключатель) на поворотном корпусе/фланце
- подключение к питающей электросети при помощи соединительного разъема (GP-6.10)
- переключатель управления (GP-6.10 Н, -6.20 Н)
- регулировка подачи воздуха:
 - бесступенчатая (одноступенчатые горелки)
 - с помощью сервомотора (горелки с индексом «Н»)
- автоматическое устройство для проверки герметичности (по требованию).

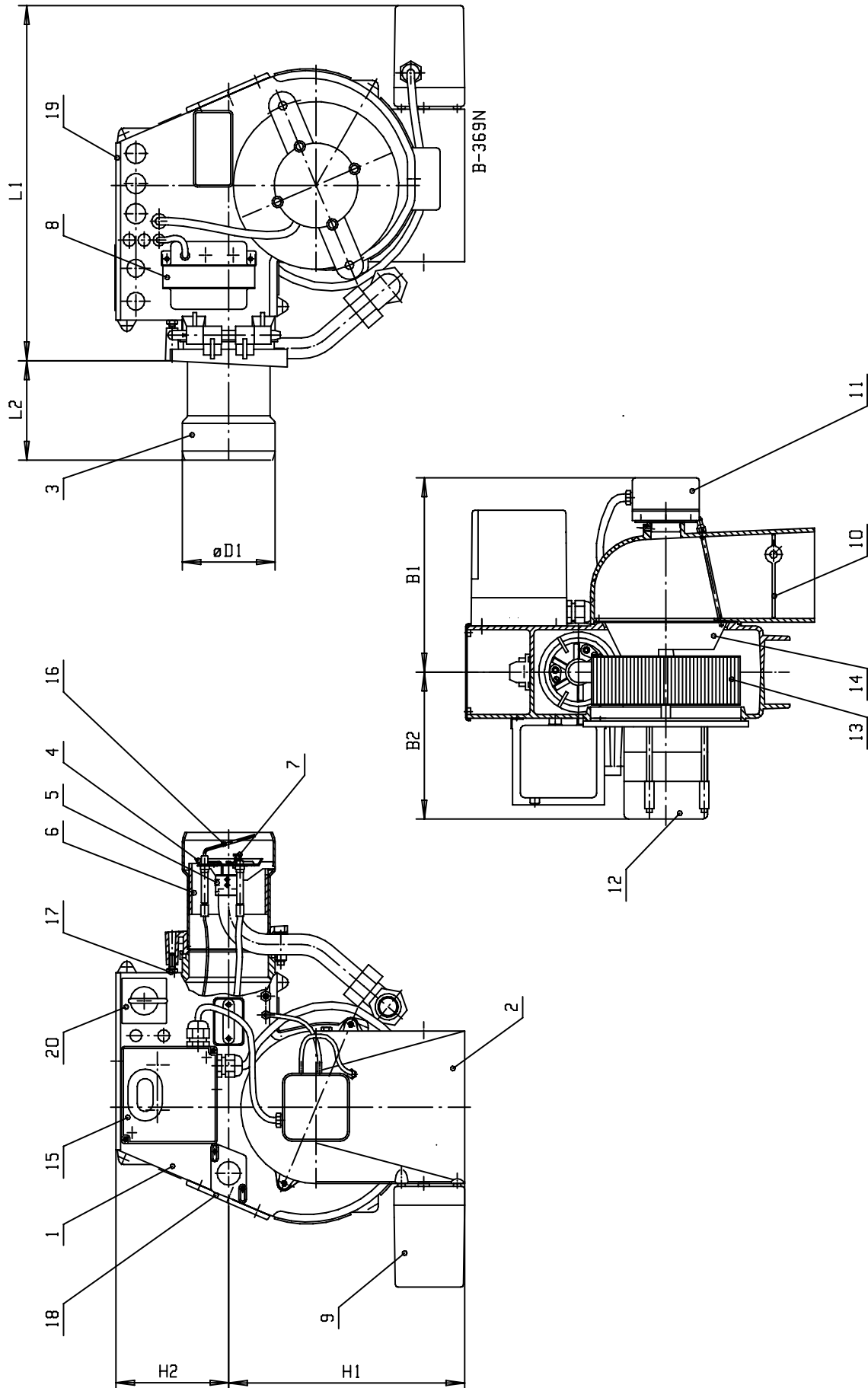
3.2. Технические характеристики

Горелка	GP-6.10	GP-6.10 Н	GP-6.20	GP-6.20 Н
Мощность, кВт	45 - 120	45 - 120	60 - 160	60 - 160
Двигатель горелки 1~, 230 В, 50 Гц				
Мощность, кВт	0,125	0,125	0,125	0,125
Ток, А	1,0	1,0	1,0	1,0
Число оборотов, об/мин	2750	2750	2750	2750
Программное реле	LGB21	LFL1.322	LFL1.322	LFL1.322
Детектор пламени	Электрод	Электрод	Электрод	Электрод
Сервомотор	-	SQN	-	SQN
Масса кг	20	22	20	22

Влияние давления газа на диапазон мощности горелки

Горелка	Газовый клапан		Диапазон мощности горелки, кВт			Р _{макс.} давл. на входе мбар
	Размер соедин	Тип	Давление газа на входе			
			20 мбар	50 мбар	100 мбар	
GP-6.10	1/2"	MB-DLE 405 B01	45 - 90	45 - 120	45 - 120	360
	3/4"	MB-DLE 407 B01	45 - 120	45 - 120	45 - 120	360
GP-6.10 Н	3/4"	MB-ZRDLE 407 B01	45 - 120	45 - 120	45 - 120	360
GP-6.20	3/4"	MB-DLE 407 B01	60 - 130	60 - 160	60 - 160	360
	1"	MB-DLE 410 B01	60 - 160	60 - 160	60 - 160	360
GP-6.20 Н	3/4"	MB-ZRDLE 407 B01	60 - 130	60 - 160	60 - 160	360
	1"	MB-ZRDLE 410 B01	60 - 160	60 - 160	60 - 160	360

3.3. Принципиальный сборочный чертёж



3.4. Перечень деталей

- 1 Корпус горелки
- 2 Воздухозаборник
- 3 Труба горелочной головки
- 4 Диффузор
- 5 Газовое сопло
- 6 Регулировочное кольцо
- 7 Электрод зажигания
- 8 Трансформатор зажигания
- 9 Сервомотор воздушной заслонки (горелки с индексом «Н»)/регулирующее кольцо (одноступенчатые горелки)
- 10 Воздушная заслонка
- 11 Диффер. реле давления воздуха
- 12 Двигатель горелки
- 13 Крыльчатка
- 14 Воздушный конус
- 15 Программное реле
- 16 Электрод ионизации
- 17 Концевой выключатель (защитный выкл.)
- 18 Смотровое стекло
- 19 Защитная крышка
- 20 Переключатель управления (нет GP-6.10)

3.5. Таблица размеров

Горелка	Размеры в мм						
	L1	L2	H1	H2	B1	B2	∅ D1
GP-6.10	310	110	230	120	210	180	95
GP-6.10 Н	400	110	255	120	210	180	95
GP-6.20	310	110	230	120	210	180	100
GP-6.20 Н	400	110	255	120	210	180	100

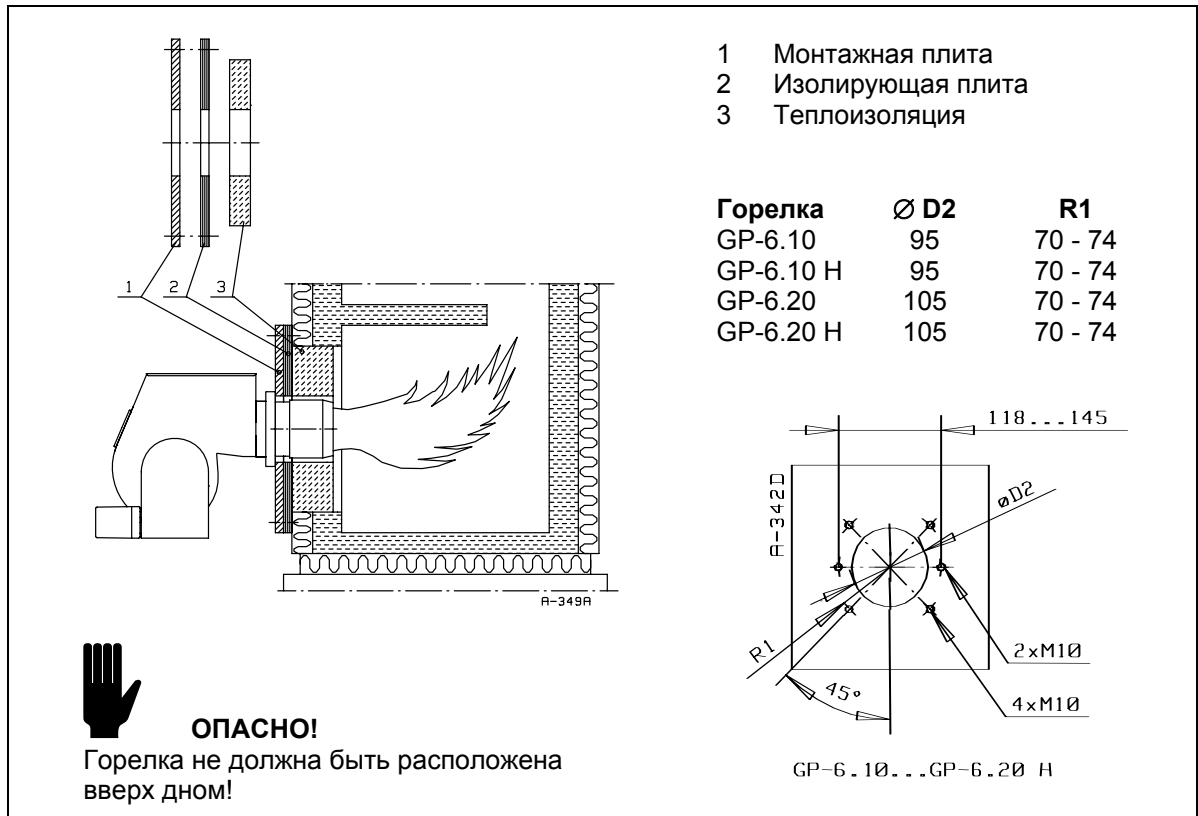
3.6. Таблица сопел

Горелка	Сопло (шт. x диам. отв.)	
	Природный газ	Сжиженный газ
GP-6.10	8 x ∅ 4,0	8 x ∅ 2,8
GP-6.10 Н	8 x ∅ 4,0	8 x ∅ 2,8
GP-6.20	8 x ∅ 4,0	8 x ∅ 2,8
GP-6.20 Н	8 x ∅ 4,0	8 x ∅ 2,8

4. Монтаж горелки

4.1. Крепление горелки

Пламя не должно прикасаться к стенкам топки в никакой точке. Если это не достигается, необходимо защитить такие места топки огнеупорной обмуровкой. Особенно, это может встречаться в задней стенке короткой топки.



Для крепления горелки в монтажную плиту необходимо просверлить отверстия с резьбой M10 согласно рисунку.

4.2. Поворот горелки

В стандартном исполнении горелка открывается налево.



ПРЕДУПРЕЖДЕНИЕ! Перед открытием горелки выключите напряжение.

4.3. Электрические соединения

Вместе с горелкой поставляются электросхемы, согласно которым горелка подключается. Подключение горелки к электросети необходимо осуществить с учетом общих и местных указаний, а также требований к электрическим подключениям, вызванных самыми подключаемыми электроприборами.

4.4. Пример монтажа газопровода

Номинальный размер трубопровода после регулятора давления газа должен быть одинаковым по размерам или на один шаг больше, чем газовая арматура горелки.

В стандартном исполнении газопровод подключается с правой стороны горелки.

Вним! Перед газовой арматурой горелки необходимо иметь отдельный ручной запорный клапан.



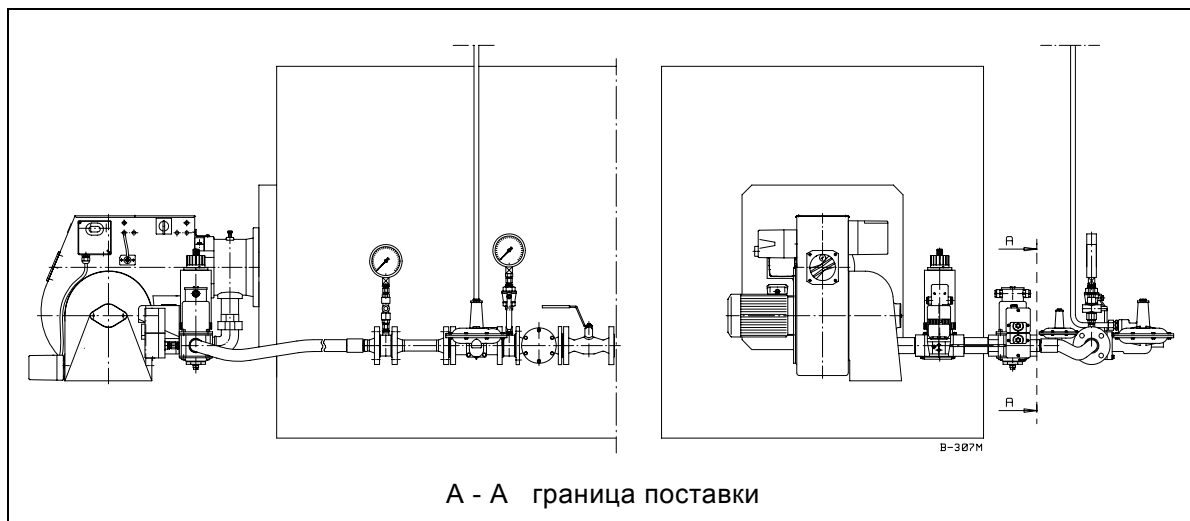
ПРЕДУПРЕЖДЕНИЕ! Перед газовой арматурой горелки необходимо иметь отдельный фильтр.



ПРЕДУПРЕЖДЕНИЕ! Производите монтаж газового клапана, не создавая внутренних напряжений.

Удаление воздуха из газопровода

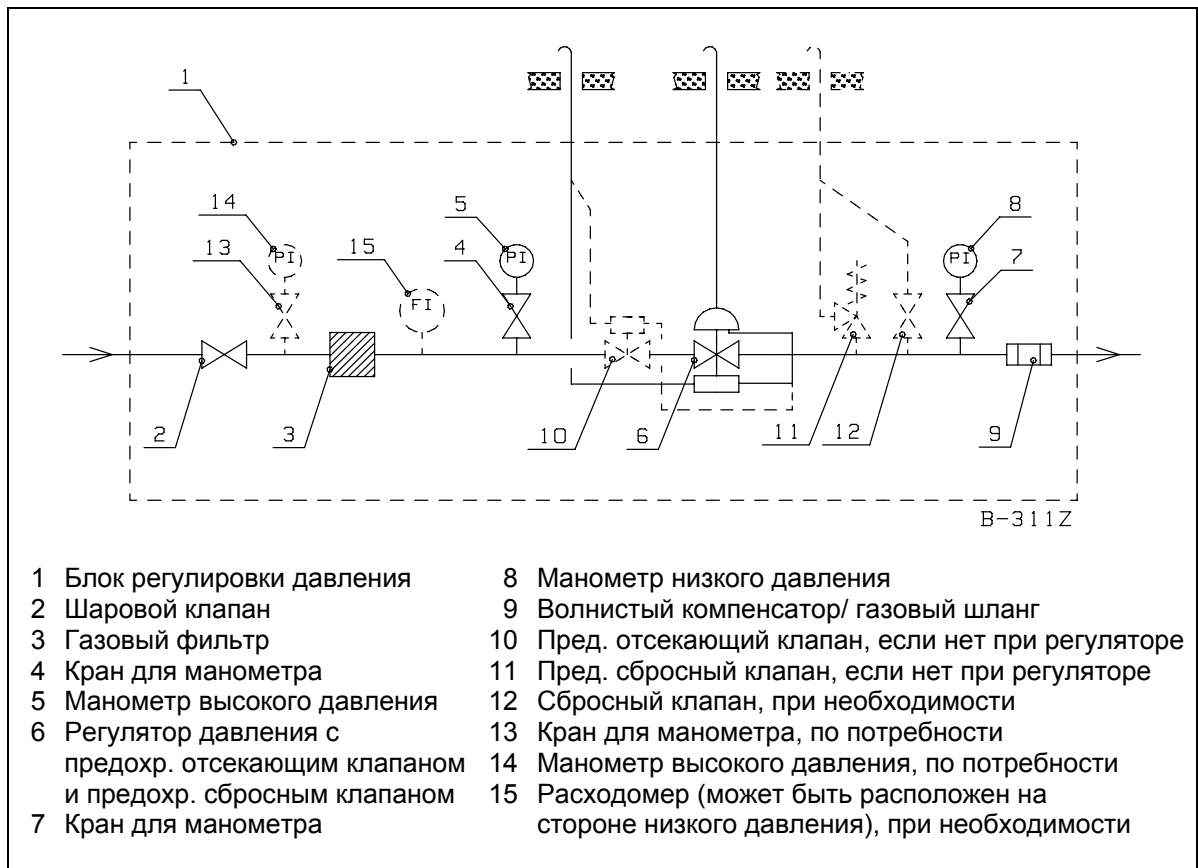
Откройте штуцер, предназначенный для измерения давления на входе в газовой клапан, и проводите из штуцера трубу или шланг в безопасное наружное пространство. Для удаления воздуха медленно откройте шаровой клапан главной магистрали и наполните трубопровод газом. После этого закройте штуцер измерения давления на входе.



4.5. Блок регулировки давления газа

Если давление газа на входе выше, чем максимальное допустимое давление P_{max} , указанное в технических данных горелки, необходимо снизить давление в блоке регулировки или, в случае нестабильного давления на входе, стабилизировать давление регулятором давления. Если в регуляторе давления не имеется предохранительного сбросного клапана (SBV) и предохранительного отсекающего (SAV) клапана, их необходимо монтировать согласно инструкциям изготовителя регулятора. Также монтаж возможных импульсных труб необходимо выполнить по инструкциям изготовителя регулятора.

Необходимо выбирать предохранительный сбросной клапан такого размера, что предохранительный отсекающий клапан не срабатывает, если горелка останавливается при работе на полной мощности напр. в случае обрыва электропитания. Давление срабатывания предохранительного отсекающего клапана регулируют прибл. на 60 % выше вторичного давления (т.е. давления после регулятора). Однако, давление срабатывания предохранительного отсекающего клапана не должно превышать значение P_{max} . Давление открытия предохранительного сбросного клапана регулируют прибл. на 30 % выше значения вторичного давления. Факторами, определяющими выбор регулятора давления, являются: давление газа на входе, вторичное давление, сжигаемое количество (расход) газа, род газа.

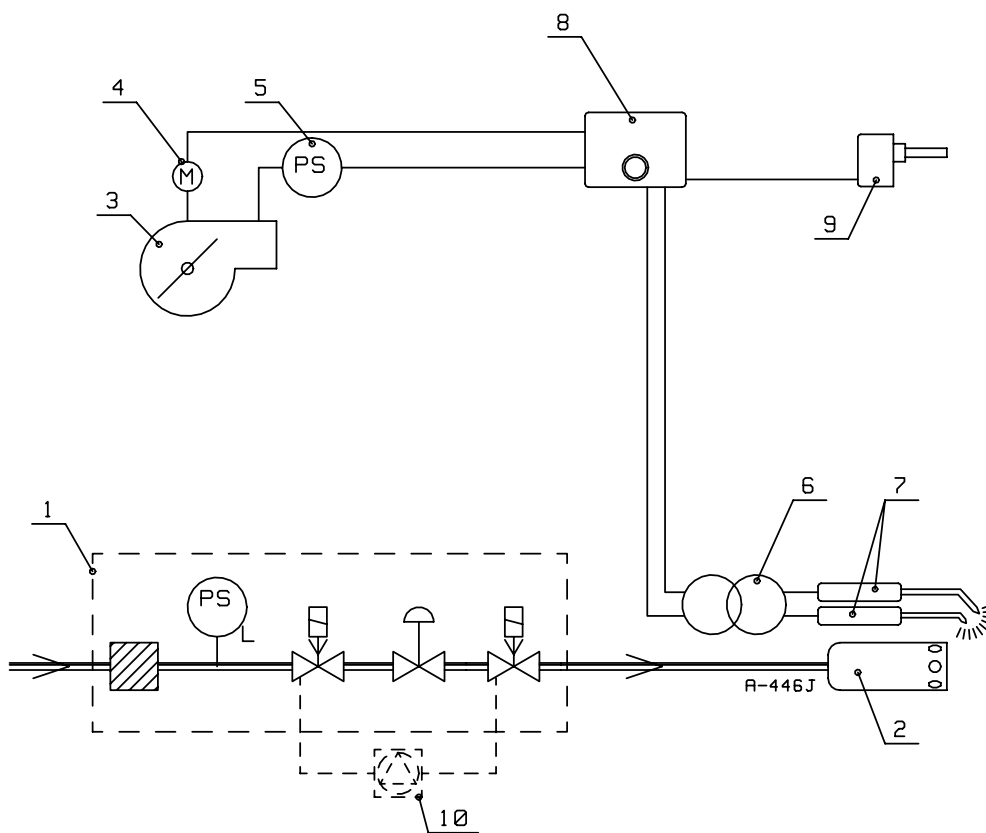


5. Работа горелки

5.1. Одноступенчатые горелки GP-6.10, -6.20

Программа пуска программного реле начинается. Двигатель горелки запускается (время задержки/LGB 21). Предварительная продувка начинается. Дифференциальное реле давления контролирует давление вентилятора горелки. После предварительной продувки искровая дуга возникает между электродами. Клапаны газового клапана (MultiBloc) открываются. Газ поступает на газовое сопло и зажигается под влиянием искровой дуги. Программное реле программирует пусковую программу до конца и горелка остается работать под управлением управляющего прибора и под контроль программного реле (см. раздел «Программное реле»).

Вним! Если давление газа не превышает установленного значения реле давления газа, горелка не запускается или - когда работает - горелка останавливается.



- 1 Газовый клапан (MultiBloc)
 - фильтр
 - реле минимального давления
 - газовый клапан 1, нормально закрыт, NC
 - регулятор давления
 - газовый клапан 2, нормально закрыт, NC
- 2 Газовое сопло
- 3 Вентилятор
- 4 Двигатель горелки
- 5 Дифференц. реле давления воздуха
- 6 Трансформатор зажигания
- 7 Electroды зажигания
- 8 Программное реле
- 9 Управляющий прибор (термостат/прессостат)
- 10 Уст-во контроля герметичности (только по требованию)

5.2. Двухступенчатые горелки GP-6.10 H, -6.20 H

См. вместе со схемой А-447J

Горелки с индексом «Н» оснащены переключателем управления 0-1-2. В положении 0 горелка не работает и напряжение управления выключено с программного реле. В положении 1 горелка работает под управлением управляющего прибора 1-ой ступени мощности и под контролем программного реле. В положении 2 горелка работает под управлением управляющих приборов 1-ой и 2-ой ступеней и под контролем программного реле.

Начинается цикл пуска программного реле. Двигатель горелки запускается. Сервомотор открывает воздушную заслонку до положения 2-ой ступени, в котором она остается во время продувки (управление от зажима 9 прогр. реле). Дифференциальное реле давления воздуха контролирует достаточность давления воздуха уже во время предварительной продувки.

После продувки сервомотор поворачивает воздушную заслонку в положение 1-ой ступени мощности (управление от зажима 9 прогр. реле кончается). Дуга зажигается между электродами зажигания.

Клапаны газового клапана (MultiBloc) открываются (положение 1-ой ступени). Газ поступает на газовое сопло и зажигается воздействием искры. Цикл розжига кончается после истечения времени, определенного программным реле. Горелка остается работать на 1-ой ступени. Программное реле работает до конца программы пуска.

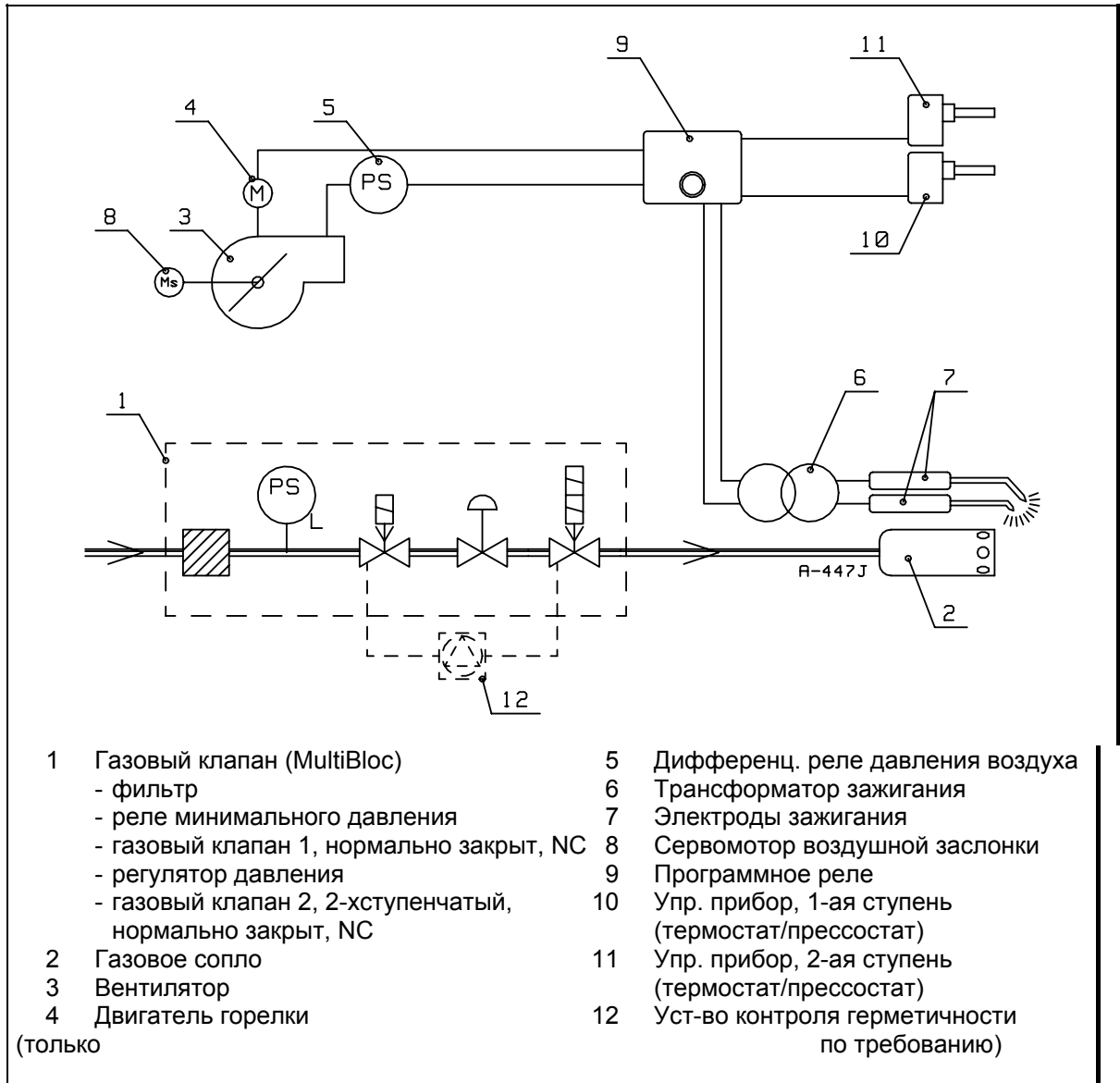
Когда температура или давление котла ниже уставки управляющего прибора 2-ой ступени мощности, сервомотор поворачивает воздушную заслонку в положение 2-ой ступени. Подача воздуха увеличивается и газовый клапан 2 (2-хступенчатый) открывается в точке «V» кулачкового диска сервомотора. Горелка работает на 2-ой ступени мощности.

Когда температура или давление котла поднимается выше уставки управляющего прибора 2-ой ступени, горелка переключается на режим 1-ой ступени.

Когда температура или давление котла поднимается выше уставки управляющего прибора 1-ой ступени, горелка останавливается и программное реле переключается в положение пуска (воздушная заслонка закрывается).

Вним! Если давление газа не превышает установленного значения реле давления газа, горелка не запускается или - когда работает - горелка останавливается.

Схема № А-447J



6. Регулировка горелки

6.1. Регулировка мощности

6.1.1. Газовый клапан MultiBloc MB-DLE (одноступенчатые горелки)

Реле давления газа

На заводе-изготовителе реле давления газа установлено на 10 мбар. При необходимости откройте прозрачную крышку реле и установите точку переключения по шкале. Точность шкалы $\pm 15\%$. После регулировки закройте защитную крышку (см. раздел «Реле давления газа»).

Регулировка мощности

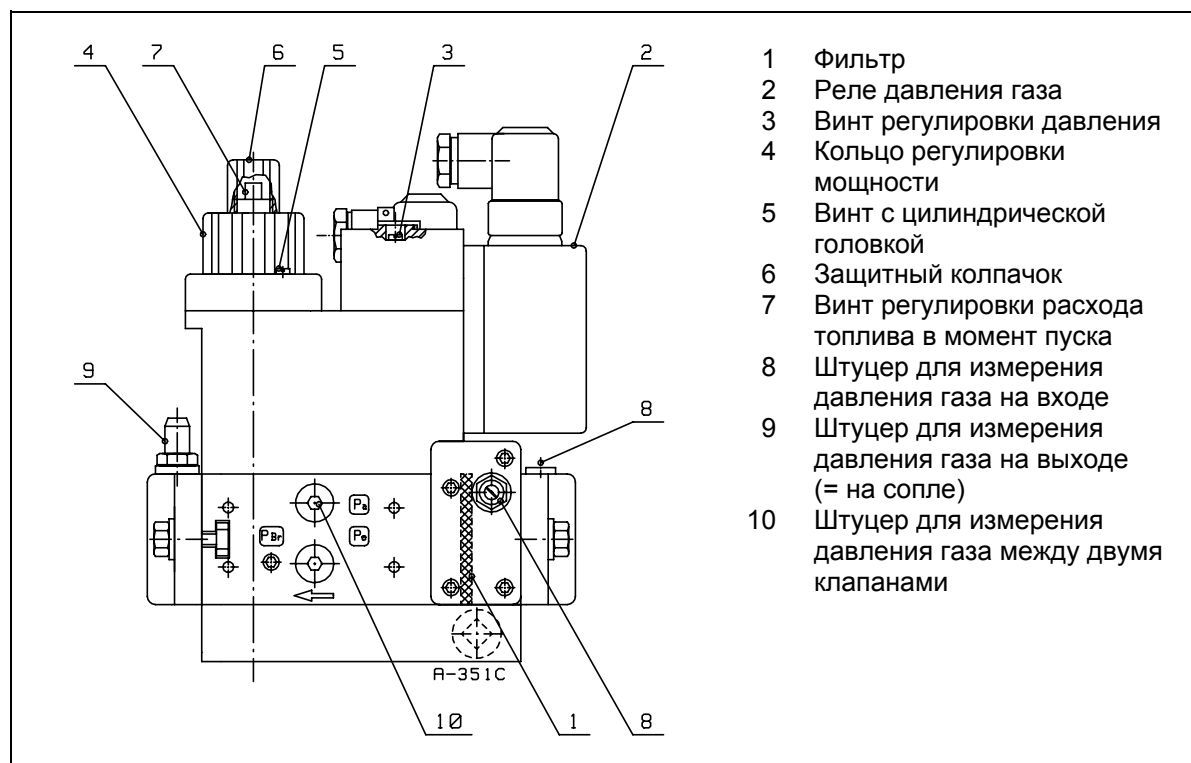
Ослабьте стопорный винт на головке цилиндра прибл. на 1 круг и проверьте регулировку. При необходимости подрегулируйте расход газа, поворачивая кольцо регулировки мощности. При вращении по часовой стрелке (-) расход газа уменьшается, а против часовой стрелки (+) увеличивается. После регулировки затяните стопорный винт.

Мощность регулируется изменением давления топлива на выходе (на сопле). Давление регулируют, поворачивая регулировочный винт при помощи отвертки. Диапазон регулировки давления на выходе: 4 – 50 мбар. При вращении по часовой стрелке (+) давление увеличивается, а против часовой стрелки (-) уменьшается. Давление выходящего газа отрегулировано на заводе-изготовителе прибл. на 30 кругов от закрытого положения.

Регулировка расхода газа при пуске

Выверните защитный колпачок и используйте его верхнюю часть как инструмент для разворачивания регулировочного винта в нужное направление для достижения требуемого расхода газа. При вращении по часовой стрелке (-) скорость открытия клапана и расход газа уменьшаются, а против часовой стрелки (+) увеличиваются. После регулировки заверните колпачок обратно на свое место. На заводе-изготовителе расход газа настроен на $\frac{1}{4}$ - $\frac{1}{2}$ круга от закрытого положения.

Вним! Запечатанный стопорный винт не трогать, в другом случае гарантия не действует.



6.1.2. Газовый клапан MultiBloc MB-ZRDLE (двухступенчатые горелки)

Реле давления газа

На заводе-изготовителе реле давления газа установлено на 10 мбар. При необходимости откройте прозрачную крышку реле и установите точку переключения по шкале. Точность шкалы $\pm 15\%$. После регулировки закройте защитную крышку (см. раздел «Реле давления газа»).

Регулировка мощности, ступень 1

Ослабьте стопорный винт на головке цилиндра прилбл. на 1 круг и проверьте регулировку. При необходимости подрегулируйте расход газа, поворачивая кольцо регулировки мощности. При вращении по часовой стрелке (-) расход газа уменьшается, а против часовой стрелки (+) увеличивается. После регулировки затяните стопорный винт.

Регулировка мощности, ступень 2

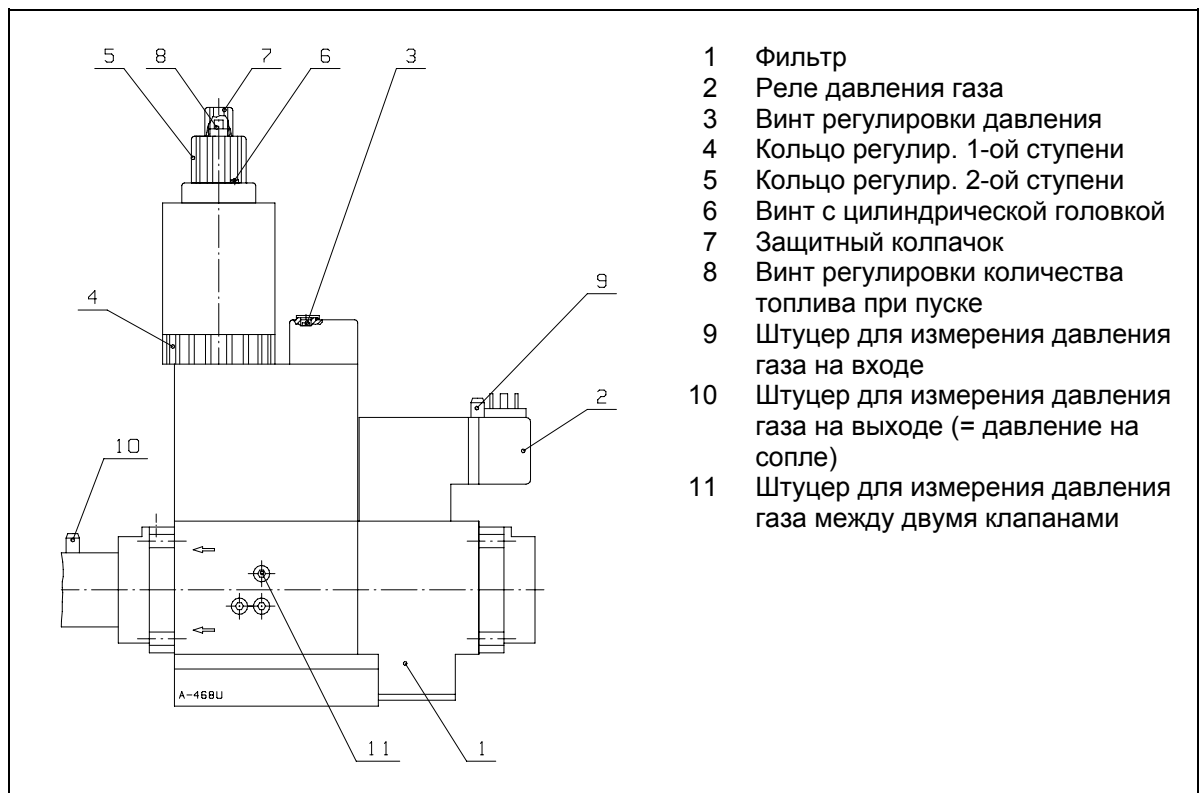
Ослабьте стопорный винт на головке цилиндра прилбл. на 1 круг и проверьте регулировку. При необходимости подрегулируйте расход газа, поворачивая кольцо регулировки мощности. При вращении по часовой стрелке (-) расход газа уменьшается, а против часовой стрелки (+) увеличивается. После регулировки затяните стопорный винт.

Мощность регулируется изменением давления топлива на выходе (на сопле). Давление регулируют, поворачивая регулировочный винт при помощи отвертки. Диапазон регулировки давления на выходе: 4 – 50 мбар. При вращении по часовой стрелке (+) давление увеличивается, а против часовой стрелки (-) уменьшается. Давление выходящего газа отрегулировано на заводе-изготовителе прилбл. на 30 кругов от закрытого положения.

Регулировка расхода газа при пуске

Выверните защитный колпачок и используйте его верхнюю часть как инструмент для разворачивания регулировочного винта в нужное направление для достижения требуемого расхода газа. При вращении по часовой стрелке (-) скорость открытия клапана и расход газа уменьшаются, а против часовой стрелки (+) увеличиваются. После регулировки заверните колпачок обратно на свое место. На заводе-изготовителе расход газа настроен на $\frac{1}{4}$ - $\frac{1}{2}$ круга от закрытого положения.

Вним! Запечатанный стопорный винт не трогать, в другом случае гарантия не действует.

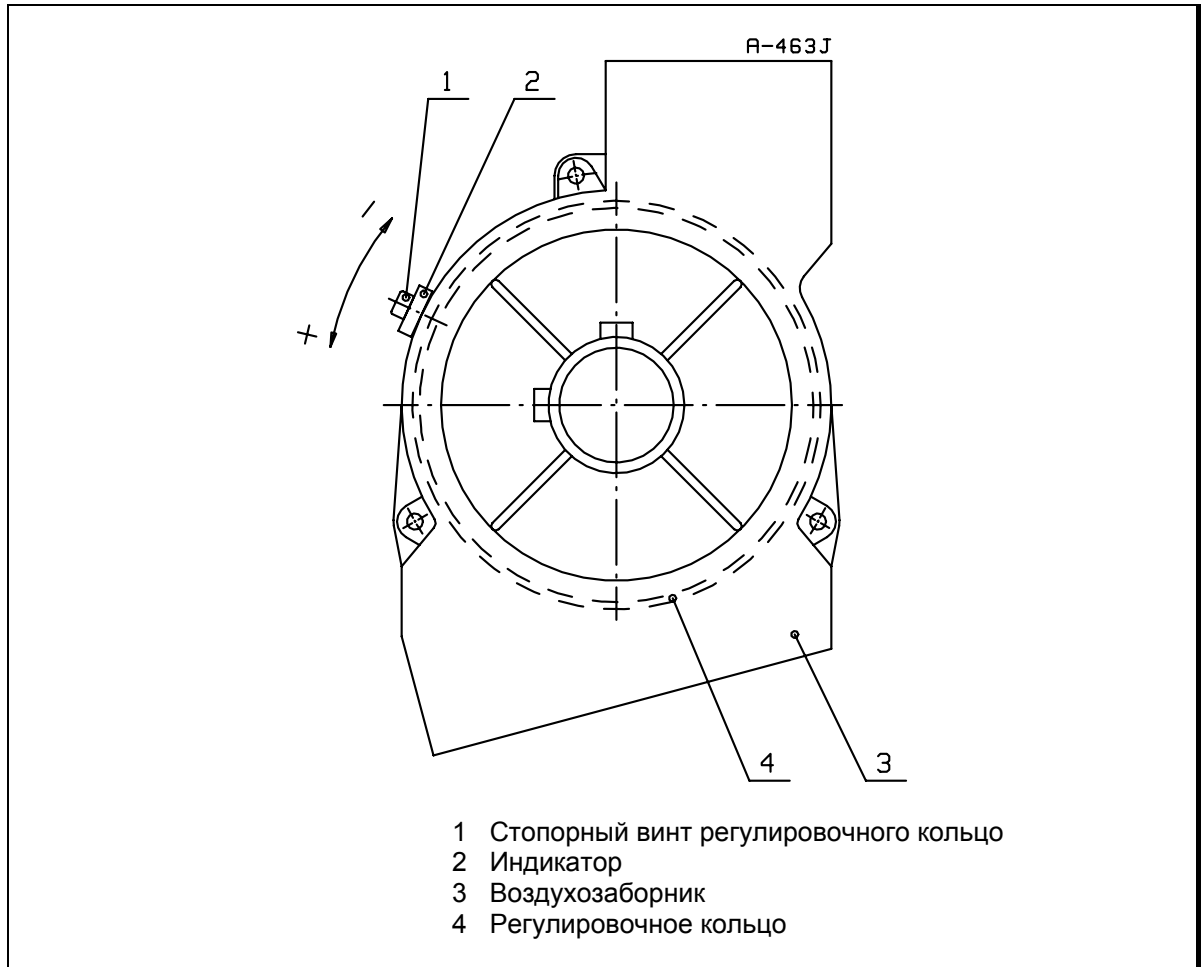


- 1 Фильтр
- 2 Реле давления газа
- 3 Винт регулировки давления
- 4 Кольцо регулир. 1-ой ступени
- 5 Кольцо регулир. 2-ой ступени
- 6 Винт с цилиндрической головкой
- 7 Защитный колпачок
- 8 Винт регулировки количества топлива при пуске
- 9 Штуцер для измерения давления газа на входе
- 10 Штуцер для измерения давления газа на выходе (= давление на сопле)
- 11 Штуцер для измерения давления газа между двумя клапанами

6.2. Регулировка воздуха для горения

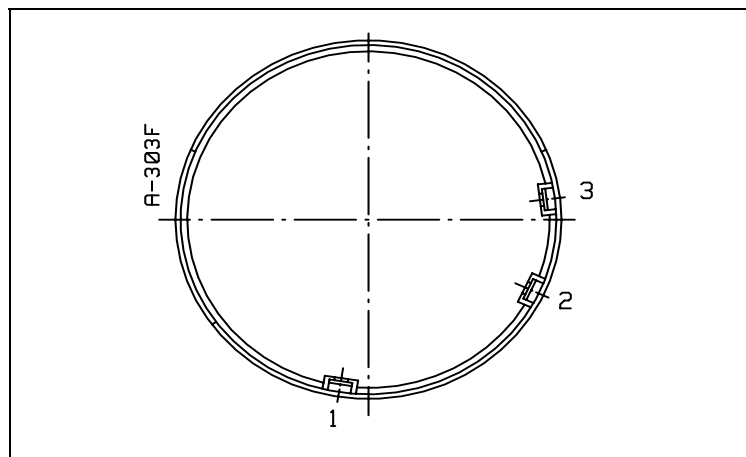
6.2.1. Одноступенчатые горелки GP-6.10, -6.20

Ослабить стопорный винт и поворачивать воздушную заслонку шкалой в нужное направление. Индикатор показывает положение регулировочного кольца. После того как правильное соотношение количества воздуха для процесса горения установлено, закрутить стопорный винт.



Положение гайки регулировочного кольца

Кольцо регулировки имеет три вогнутости для гайки стопорного винта регулировочного кольца. В горелках GP-6.10 и GP-6.20 гайка расположена в среднем вогнутости. Установка сделана уже на заводе.



6.2.2. Двухступенчатые горелки GP-6.10 Н, -6.20 Н

Функции дисков сервомотора SQN

Точки переключения кулачковых дисков устанавливаются поворачивая их ручным усилием или при помощи специального ключа.

II: Закрытое положение воздушной заслонки, угол ($^{\circ}$). Установлено на заводе.

III: Положение воздушной заслонки на 1-ой ступени, угол ($^{\circ}$)

V: Точка переключения магнитного клапана 2-ой ступени

I: Положение воздушной заслонки на 2-ой ступени, угол ($^{\circ}$)

Значение диска **V** должно быть наиболее высокое, но не до такой степени, чтобы пламя оторвалось при переходе со 2-ой ступени на 1-ую (Значение диска **V** должно быть между значениями дисков **III** и **I**).

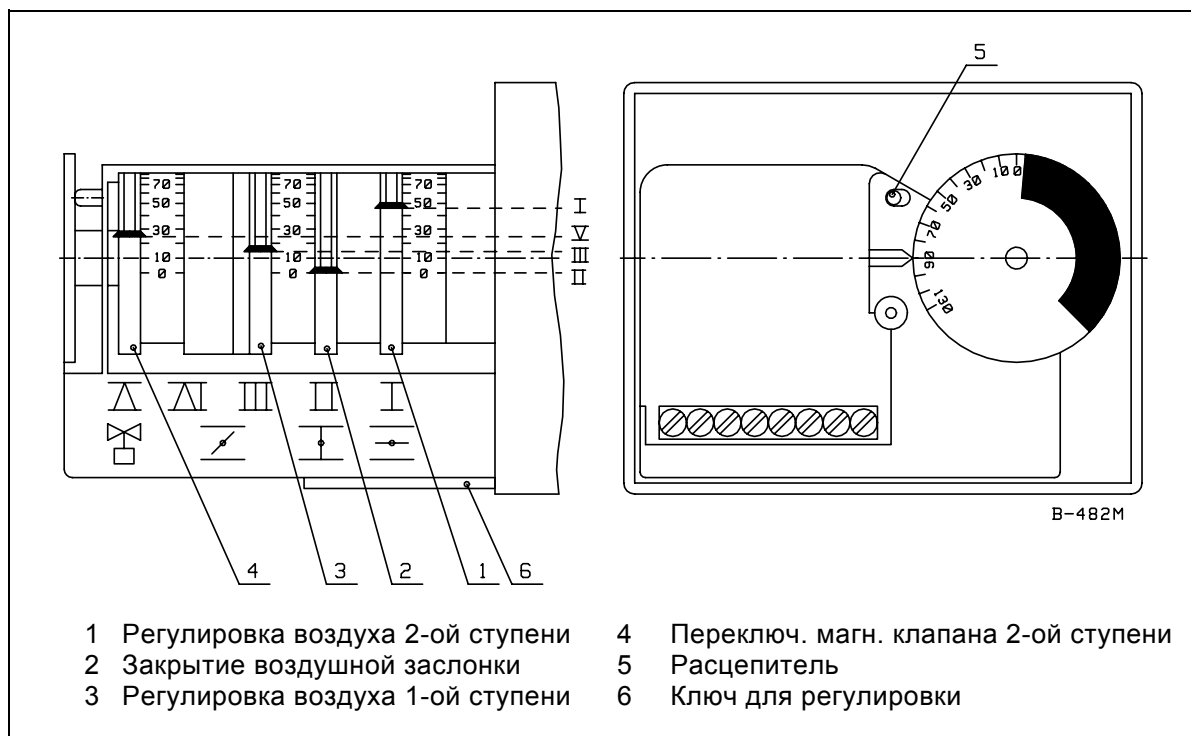
Сервомотор воздушной заслонки снабжен расцепителем для освобождения вращения дисков. При нажатии расцепителя вниз, воздушная заслонка передвигается вручную.

Вним! Разница между значениями **III** – **I** должна быть не менее 10° по шкале диска.

Точные положения воздушной заслонки (т.е. правильное количество воздуха для горения) определяется по анализу уходящих дымовых газов.

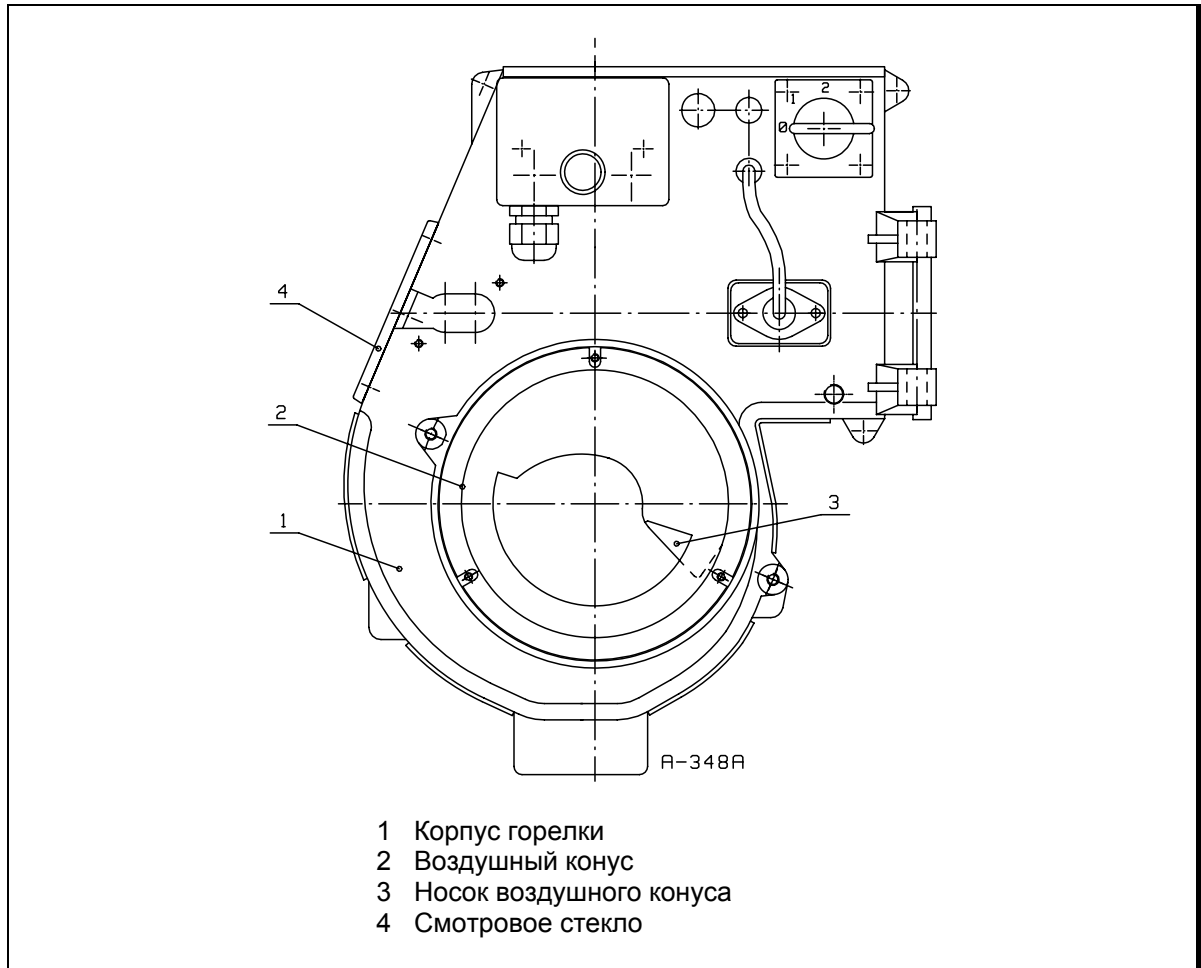
Требуемый расход газа регулируют с помощью кольца регулировки газового клапана и изменением давления газа. Расход воздуха регулируют подходящим изменяя положение кулачковых дисков **III** и **I**.

Принципиальные положения кулачковых дисков



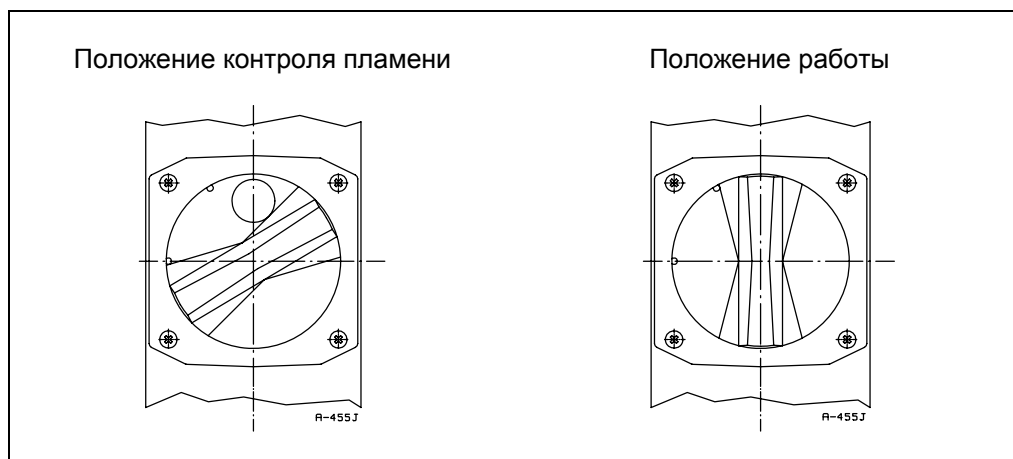
6.3. Положение воздушного конуса

Если по какой-либо причине необходимо будет отсоединить или заменить воздушный конус, его следует установить в правильное положение по отношению к корпусу горелки. Правильное положение показано в рисунке ниже. После монтажа конуса и воздухозаборники проверяйте, чтобы крыльчатка не соприкасалась с конусом. Проверка осуществляется вращением крыльчатки вручную. Крыльчатка можно вращать снятием смотрового стекла.



6.4. Контроль пламени

Факел и воспламенение топлива можно наблюдать через смотровое стекло поворотом защитной пластинки в сторону. После проверки, защитную пластинку смотрового стекла повернуть в положение работы.



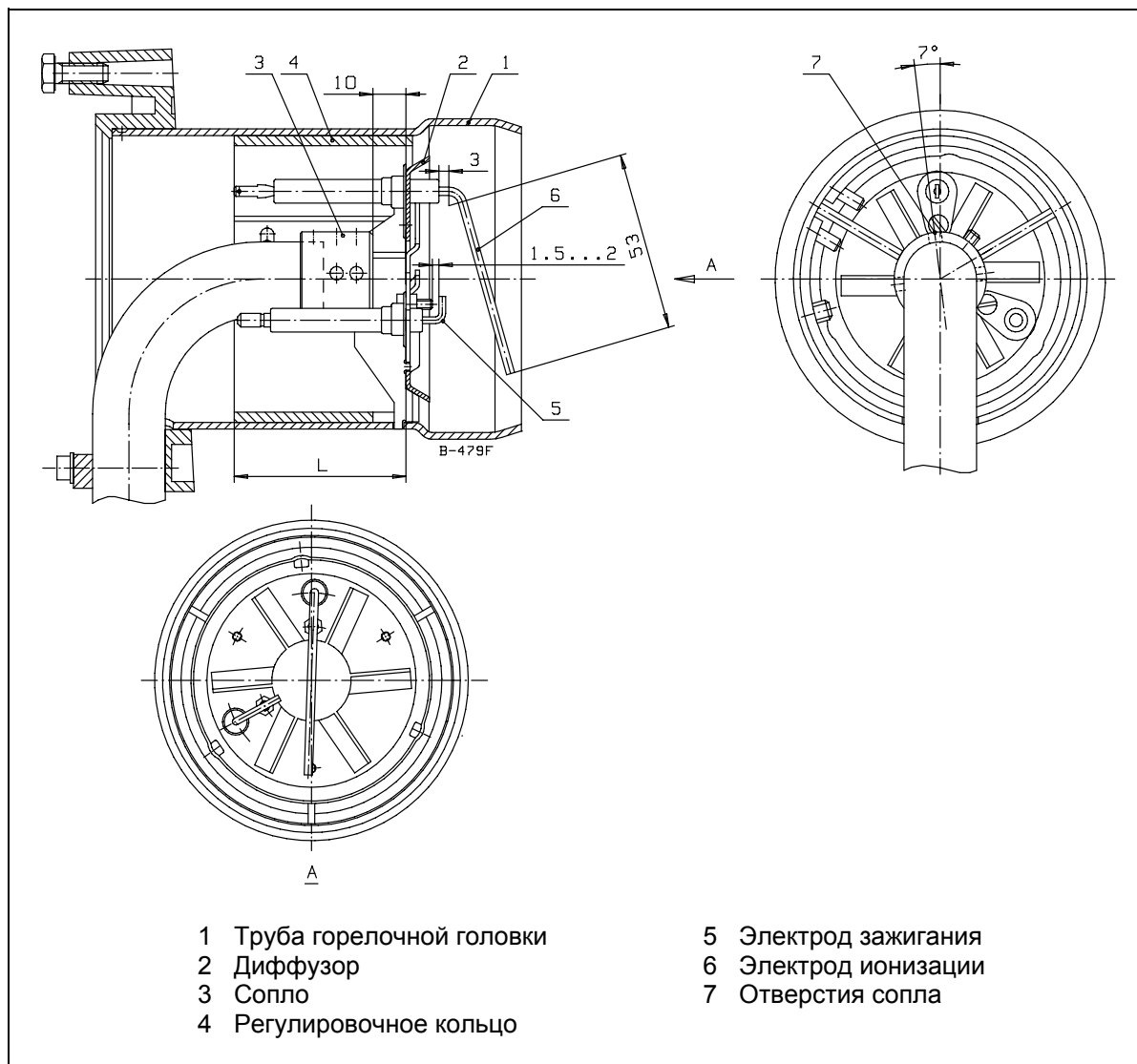
6.5. Регулировка горелочной головки

Расстояние сопла от диффузора и настройка электродов зажигания

Установите расстояние сопел от диффузора, а также угол (7°) газового сопла в соответствии с размерами, указанными в рисунке. Установите расстояние электрода зажигания от винта заземления, а также расстояние электрода ионизации от корпуса горелки в соответствии с размерами, указанными в рисунке.

Регулировка скорости прохода воздуха в горелочной головке

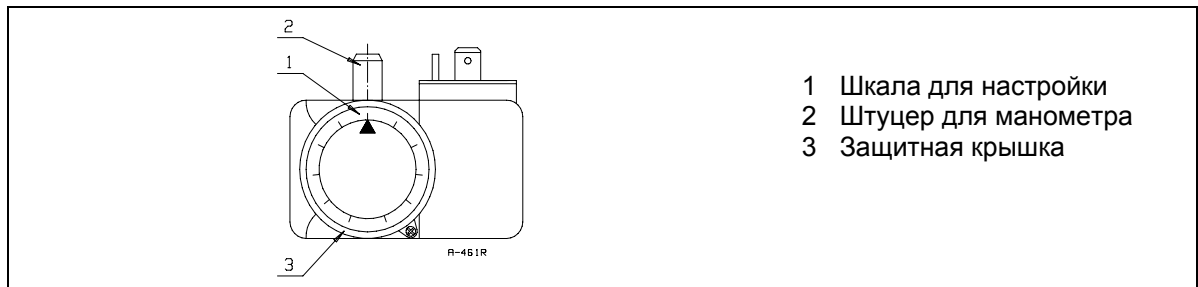
Скорость прохода воздуха через горелочную головку регулируют ослаблением стопорного винта регулировочного кольца. При этом регулировочное кольцо перемещается по направлению цилиндра и зазор между регулировочным кольцом и диффузором изменяется. При работе на низких мощностях, кольцо находится в переднем положении, а на больших мощностях – в заднем. Если регулировочное кольцо при отрегулированной полной мощности находится в слишком переднем положении, скорость воздуха на головке высока, что затрудняет зажигание, или же воздуха не будет достаточно для качественного горения (большое содержание угара, CO). Если регулировочное кольцо находится в слишком заднем положении относительно требуемой мощности, скорость воздуха слишком низка, что ухудшает качество горения (содержание O_2 слишком высоко). Проверьте качество горения при помощи анализатора дымовых газов. Содержание сажи (число Бахара) должно быть < 1 .



Вним! Если место кольца относительно диффузора меняется, также скорость и расход воздуха меняются. Проверьте результат сжигания анализом дымовых газов и подрегулируйте подачу воздуха.

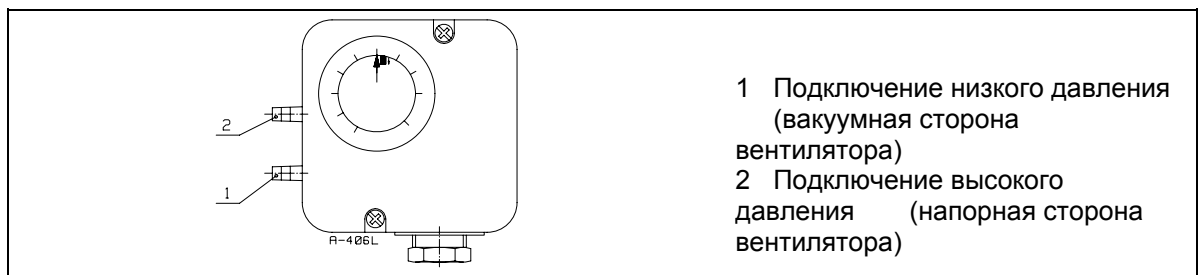
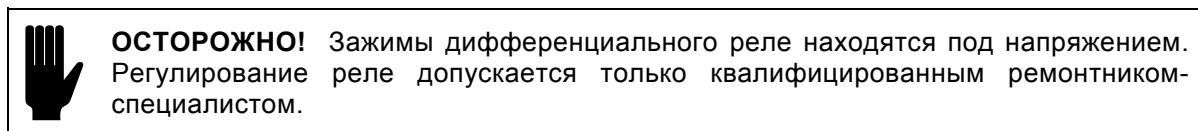
6.6. Реле давления

6.6.1. Реле давления газа



Реле минимального давления газа настраивают на 20 – 40 % ниже, чем давление на входе в горелку при работе горелки на полной мощности. Если реле давления при пуске горелки моментально остановит горелку, необходимо подстроить реле на более низкое давление. Для подстройки откройте защитную крышку реле и поверните диск. После настройки установите защитную крышку обратно на место.

6.6.2. Дифференциальное реле давления воздуха



Дифференциальное реле давления воздуха контролирует перепад давления воздуха в горелке. Если перепад давления не превышает установленного в реле значения, горелка останавливается. Дифференциальное реле должно срабатывать до увеличения содержания CO в дымовых газах выше 1 % объемн. (10 000 ppm).

Реле настроено на заводе-изготовителе:

Горелка	Природный газ		Сжиженный газ	
	Заданное значение (мбар)	Размещение	Заданное значение (мбар)	Размещение
GP-6.10	9,0	левая стрелка	10,0	левая стрелка
GP-6.10 H	8,0	левая стрелка	9,5	левая стрелка
GP-6.20	9,0	левая стрелка	10,0	левая стрелка
GP-6.20 H	8,0	левая стрелка	9,5	левая стрелка

В зависимости от условий, подстройка реле может оказаться необходимой для обеспечения надежной работы горелки. При этом необходимо заботиться о том, что указанное выше значение CO не будет превышено.

Регулирование

Дифференциальное реле давления воздуха регулируют на номинальную мощность горелки на данный момент. Откройте крышку реле. Запустите горелку. Медленно поверните диск реле в сторону максимального значения до тех пор, пока горелка не останавливается. Поверните диск реле с точки остановки горелки в обратную сторону (в сторону миним. значения) на 1,5 мбар. В любом случае, максимальное значение не

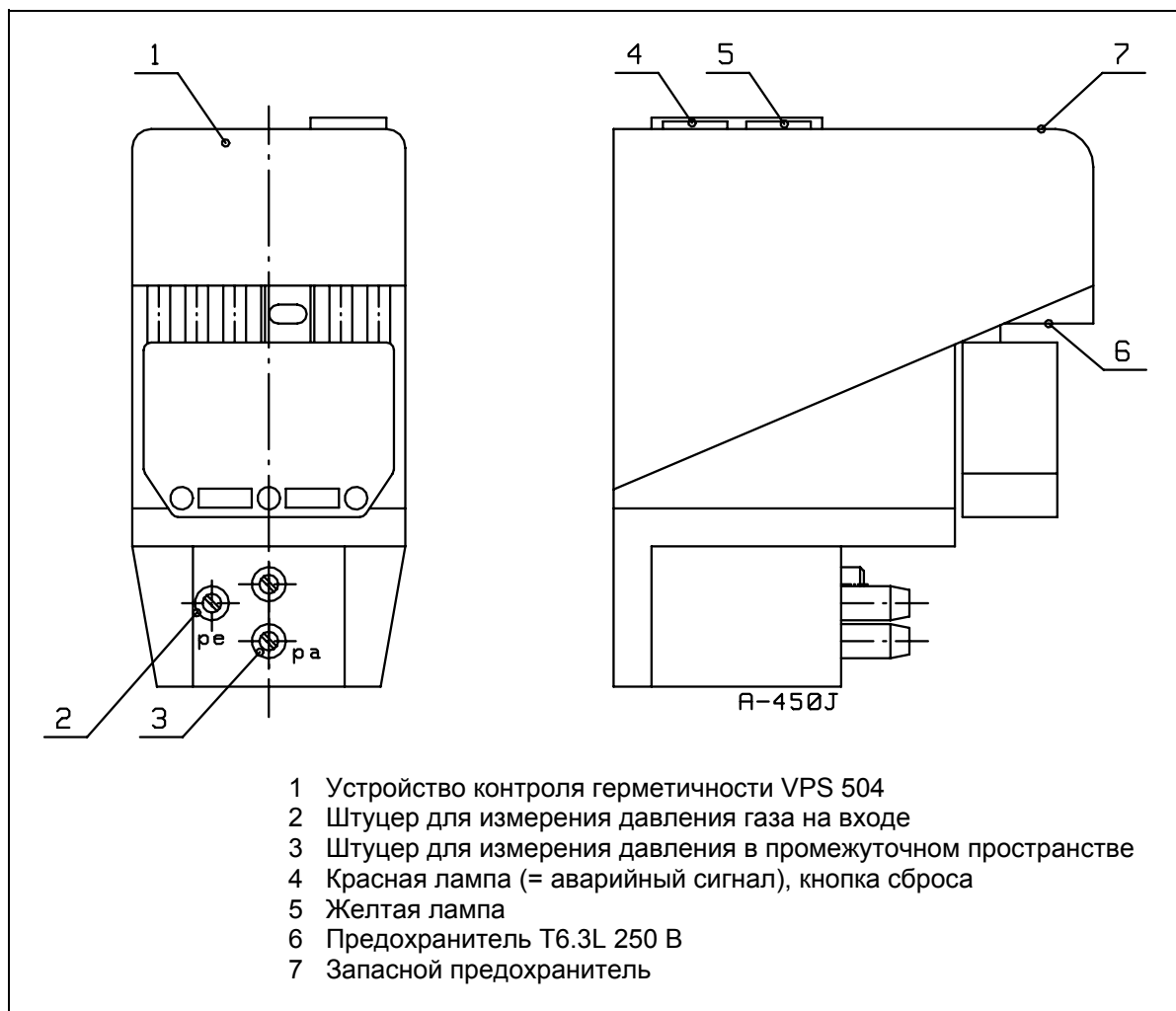
должно превышать 10 мбар. После настройки установите крышку обратно, и для квитирования блокировки нажмите кнопку на реле.

7. Устройство контроля герметичности VPS 504 (только по требованию)

Это устройство проверяет герметичность газовых клапанов автоматически после останова горелки и возврата программного реле в исходное положение (символ ◀) и поступления напряжения на устройство контроля герметичности.

При тестировании прибор перекачивает газ из сети в пространство между клапанами. Время тестирования 10 – 26 сек., в зависимости от объема проверяемого пространства (≤ 4 л) и приточного давления (не выше 500 мбар). Во время тестирования насос прибора поднимает давление газа в пространстве на 20 мбар выше давления в сети. Если это удастся, желтая лампочка (работы) загорается и устройство дает горелку разрешение пускаться (время для сигнала пуска прикл. 10 – 30 сек.). Если перепад давления 20 мбар не достигается (утечка в клапанах) прибор блокируется в состояние помехи ок. 30 сек. с начала проверки. Красная лампа (аварийный сигнал) прибора загорается и горелка не получает разрешения на пуск. Об этой помехе можно получить сигнал 230 В пер. тока 1 А.

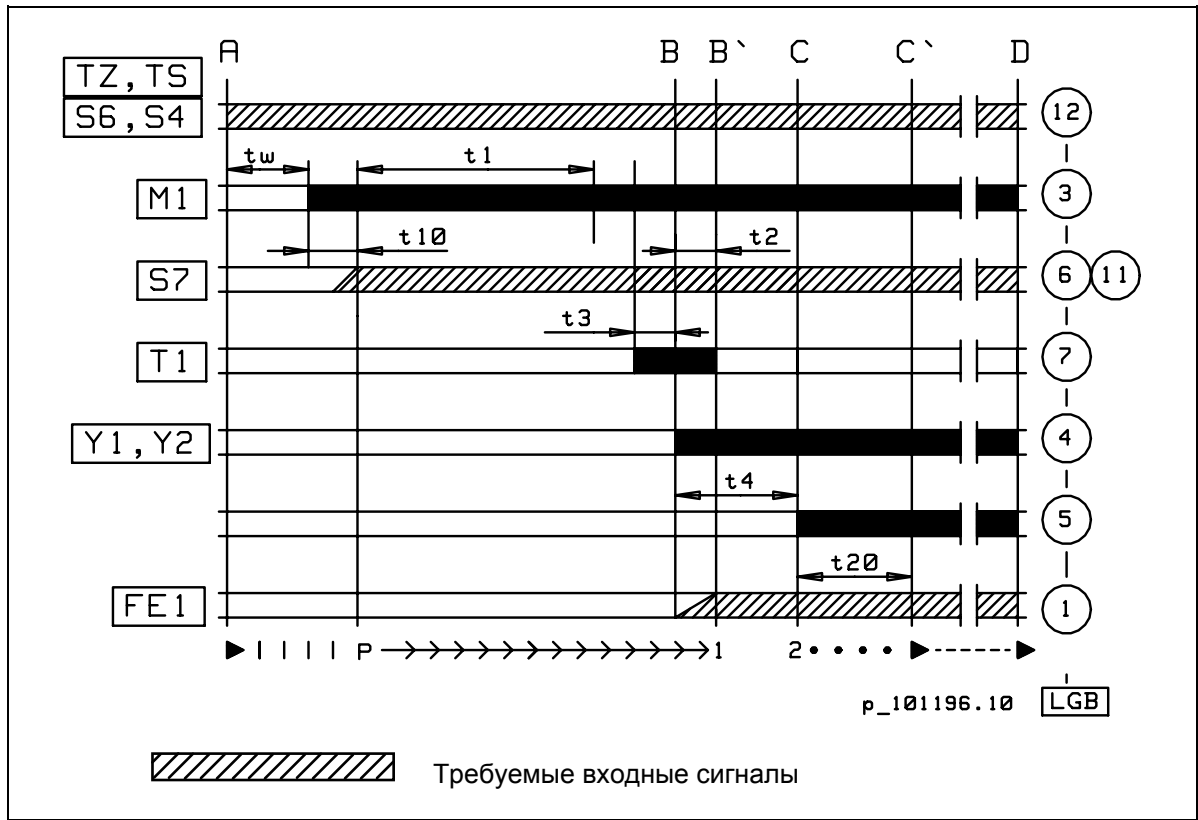
Помеха сбрасывается нажатием на подсвеченную кнопку (красная лампочка) или выключением напряжения управления на короткий момент, при чем прибор повторяет цикл тестирования.



8. Программное реле

8.1. LGB21 (GP-6.10)

Схема работы (программа управления)



Времени включения

t_w	t_1	t_2	t_3	t_4	t_{10}	t_{20}
прибл.	не менее	не более	прибл.	прибл.	не менее	прибл.
8	30	3	2	8	5	23

(время в сек.)

8.1.1. Работа

Процесс программы приведен в схеме. Необходимые и допустимые входные сигналы для управления и контроля пламени обозначены соответственно в схеме. При отсутствии указанных входных сигналов, программное реле прерывает программу пуска и выполняет защитное выключение в тех случаях, когда это предусмотрено по правилам безопасности.

Программное реле имеет защиту от пониженного напряжения. Программа управления прерывается, если напряжение питания падает ниже 140 В. Программное реле заново включает пусковую программу, когда напряжение опять превышает 140 В.

Условия для пуска горелки

- Программное реле должно находиться в состоянии готовности и возможная аварийная блокировка сброшена.
- Контакты реле давления газа S6, реле избыточной температуры или давления котла TZ, управляющего устройства TS и концевого выключателя люка горелки S4 должны быть замкнуты.

Программа пуска

- A** Пусковая команда (управляемый пуск).
Это производится управляющим устройством «TS». На клемму 12 поступает напряжение и механизм программного реле пускается. После окончания времени ожидания «tw» двигатель горелки пускается для предварительной продувки.
- tw** Время ожидания
В течение этого времени дифференциальное реле давления воздуха и реле пламени проверяются для обеспечения правильной работы.
- t10** Заданное время для сигнала воздуха
После истечения времени, заданное значение давления воздуха должно быть достигнуто. В другом случае будет аварийное выключение.
- t1** Время предварительной продувки
Предварительная продувка топki и поверхностей нагрева с полным объемом воздуха. В схеме работы указано контролируемое время предварительной продувки «t1», в течение которого прибор «S7» должен опознавать необходимый перепад давления воздуха. Эффективное время предварительной продувки состоит из периода с конца «tw» до начала «t3».
- t3** Время предварительного зажигания
В течение этого времени и до конца защитного времени «t2» реле пламени находится в закрытом положении. После окончания времени «t3», передается импульс подачи топлива на клемму 4.
- t2** Защитное время
После окончания времени «t2», в усилителе сигнала пламени на клемме 1 должен иметься импульс пламени, который продолжается непрерывно до нормального режимного останова. В другом случае выключается напряжение удерживания реле пламени, а программное реле блокируется и остается в выключенном состоянии.
- t4** Интервал
Это то время, которое требуется для достижения точки работы горелки.
- t20** Время восстановления управляющего механизма
- B-B'** Предусмотренное время для зажигания факела
C Рабочий режим горелки достигнуто
C-C' Положение работы/пуска программного механизма
C-D Рабочее состояние (производство тепла)
D Останов под управлением
Горелка немедленно останавливается и программа готова к новому пуску.

Программа в условиях неисправности

Как правило, в условиях неисправности подача топлива сразу прерывается. Если неисправность появляется между пуском и предварительным зажиганием, речь обычно идет о выключении дифференциального реле давления воздуха или преждевременном сигнале пламени, т.е. о ложном сигнале пламени.

- Неисправность напряжения питания: Последующий пуск с программой нормальной продолжительности.
- Преждевременный сигнал пламени в начале продувки: сразу защитное выключение
- Контакты дифференциального реле давления воздуха приварились в течение «tw»: нет пуска
- Сигнал давления воздуха отсутствует: защитное выключ. после окончания «t10»
- Неисправность давления воздуха после «t10»: сразу защитное выключение
- В горелке неисправность зажигания: защитное выключение после времени «t2»
- Факел исчез во время работы: сразу защитное выключение

Сброс неисправности программного реле

Рабочее состояние программного реле может быть восстановлено сразу после всех случаев неисправности. Программа переходит до точки пуска и запускает следующий цикл пуска горелки.

8.1.2. Индикация неисправностей и хода программы управления

За ходом управляющей программы можно следить через смотровое стекло. При неисправности программа останавливается и, соответственно, также индикация неисправности. Появившийся в окошке знак указывает стадию программы и тип возможной неисправности. Ниже приведены условные обозначения:

- ◀ Нет пуска по причине прерывания в контуре регулировки
- ψ ψ ψ ψ Время «tw» или «t10»
- P Неисправность из-за отсутствия сигнала давления воздуха
- ←←← Времени t1, t3 и t2
- 1 Неисправность из-за отсутствия сигнала пламени после окончания первого защитного времени
- 2 Не используется
- Рабочий режим (или возврат в состояние пуска)

Контур контроля факела, как правило, нечувствителен к вызванному искрами зажиганию воздействию на ионизационный ток. Если влияние искры, все-таки, превышает определенный уровень, то проводку первичной стороны трансформатора зажигания следует заменить и/или проверить размещение электрода зажигания по отношению к электроду ионизации.

Вним! Фаза, ноль и защитное заземление следует подключить к горелке согласно схемам электроподключения. Иначе сигнал пламени не возникает.

8.1.3. Технические характеристики программного реле

Номинальное напряжение	230 В пер. тока -15/+10 %
Частота	50 - 60 Гц ±6 %
Потребляемая мощность	3 ВА
Соответствие EMC	89/336
Питательный ток на клемму 12	макс. 5 А
Допустимые значения для клемм:	
- клемма 3	макс. 3 А (15 А макс. 0,5 с)
- клеммы 4, 5, 7	макс. 2 А
- клемма 10	макс. 1 А
Предохранитель	макс. 10 А инертный
Класс защиты	IP40
Допустимая температура окруж. среды:	
- во время работы	-20...+60 °С
- во время транспорта и складирования	-40...+70 °С
Монтажное положение	по выбору

Контроль пламени/искра зажигания

Напряжение между клеммами 1 и 2 или
заземления

200 В пер. тока - 220 В пер. тока

Величины замерены счетчиком переменного тока, $R_i = 10 \text{ M}\Omega$

Ток детектора
- электрода ионизации (FE)

миним. требуемый
3 μA пост. тока

макс. возможный
100 μA пост. тока

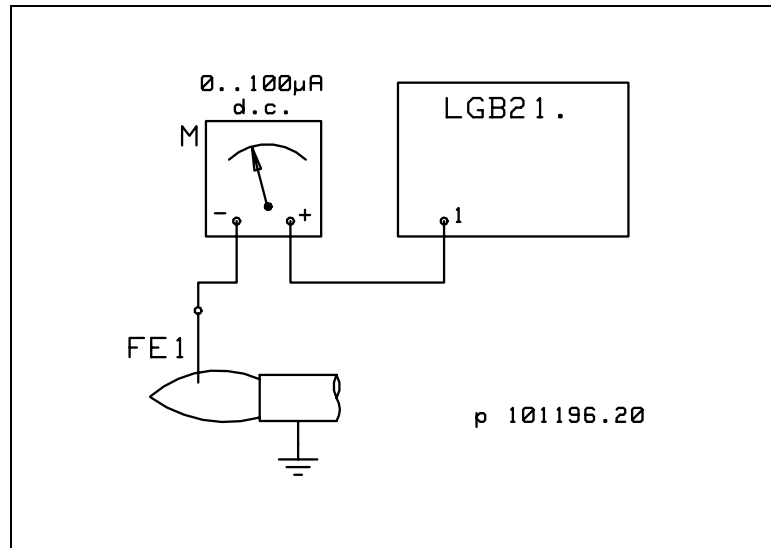
Ток, образуемый при коротком замыкании
между клеммами 1 и 2, и также между
клеммой 1 и заземления

< 0,6 мА

8.1.4. Контур измерения

С электродом ионизации FE1

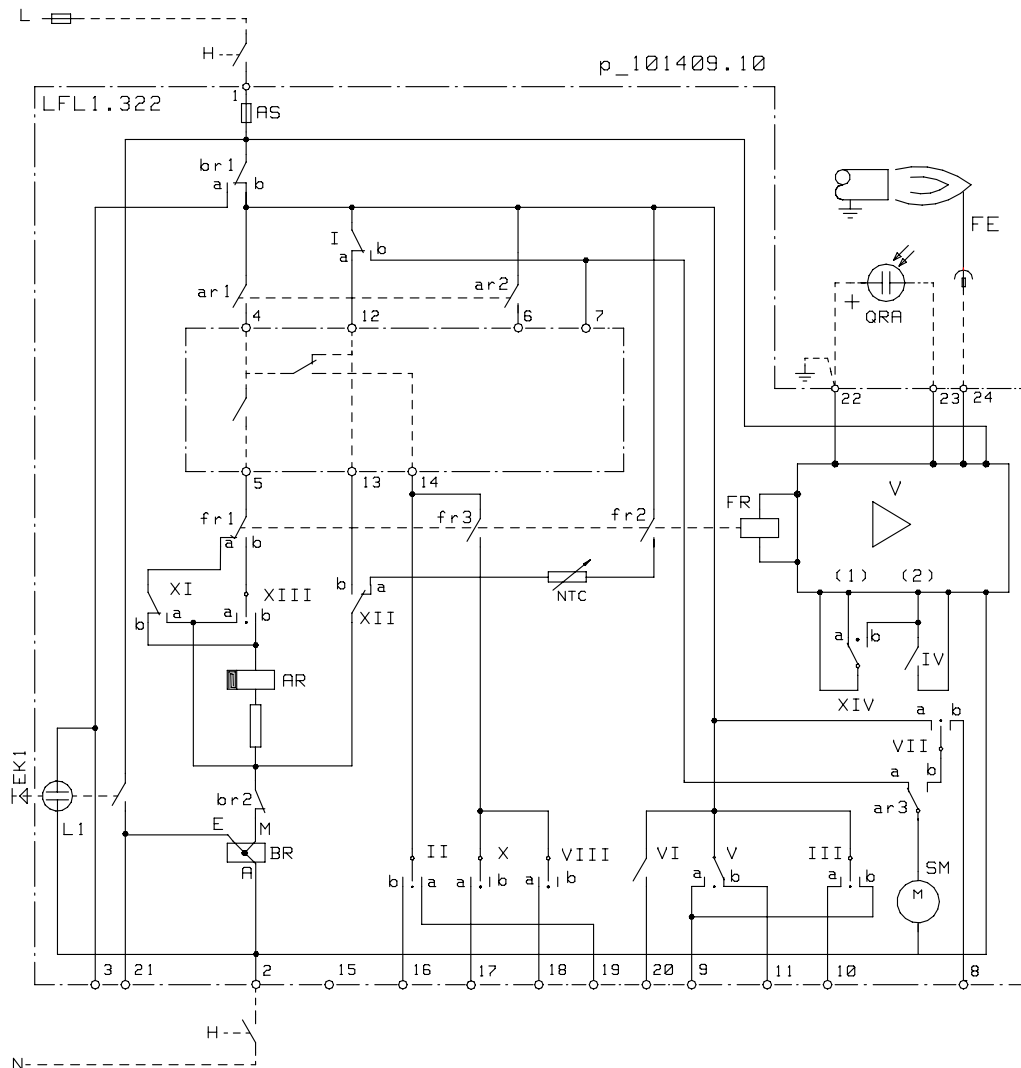
М микроамперметр R_i макс. 5000 Ω



ОСТОРОЖНО! Это программное реле является прибором безопасности! Не открывать его. Самовольное вскрытие может вызвать непредсказуемые и серьезные последствия.

8.2. LFL1.322 (GP-6.10 H, -6.20, -6.20 H)

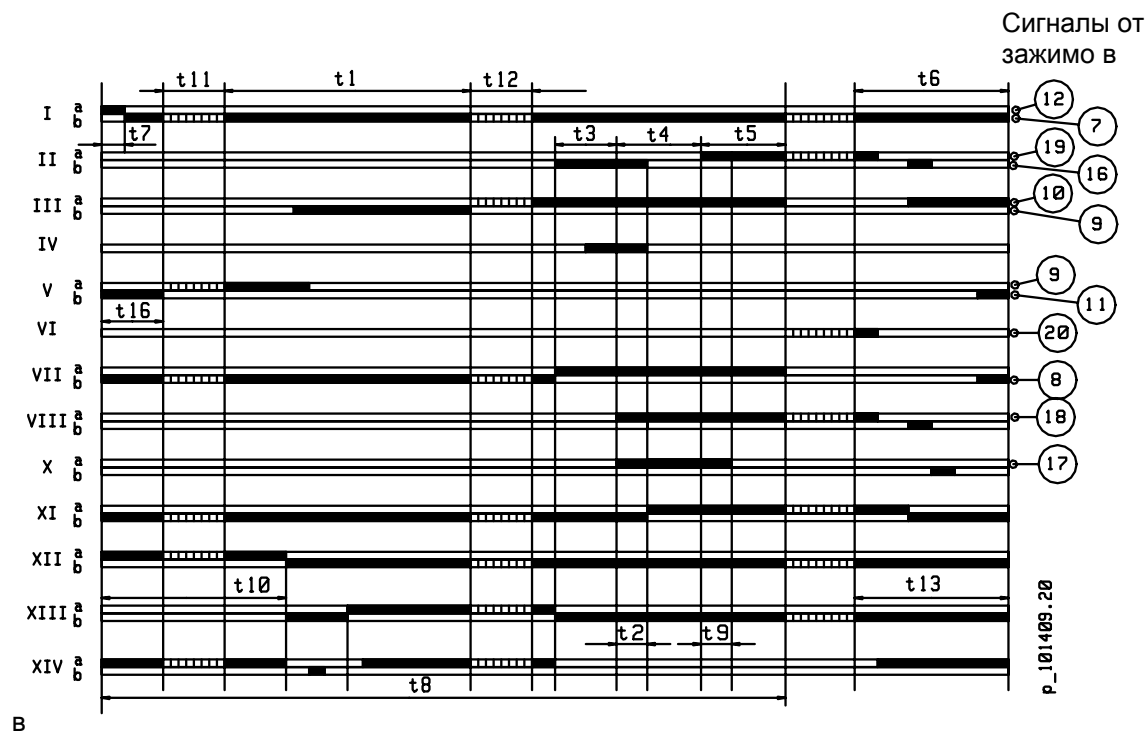
8.2.1. Внутренняя схема



Обозначения схемы

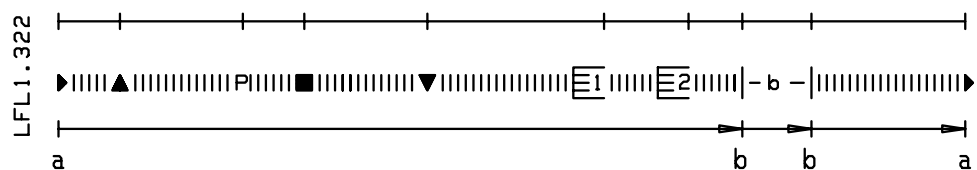
AR	Главное реле (реле нагрузки) с контактами
AS	«аг»
BR	Предохранитель программного реле
EK	Реле аварийной блокировки с контактами «br»
FR	Кнопка квитирования блокировки
H	Реле пламени с контактами «fr»
L	Главный выключатель
NTC	Сигнальная лампа блокировки
QRA...	Резистор NTC
FE	Детектор пламени (ультрафиолетовый датчик)
SM	Детектор пламени (электрод пламени)
V	Двигатель программного переключателя Усилитель сигнала пламени

8.2.2. Цикл управления программным переключателем



B

Символы указателя отключения



- a - b программа пуска
- b цикл работы
- b - a программа последующей продувки (возврат прогр. реле)

Выдержки программного переключателя (сек)

t1	Время предварительной продувки	36
t2	Первое защитное время	2
t3	Время предварительного зажигания	4
t4	Время с начала t2 до освобождения напряжения от зажима 19	10
t5	Время с конца t4 до освобождения напряжения от зажима 20	10
t6	Время последующей продувки *)	12
t7	Время с пуска до освобождения напряжения от зажима 7	2
t9	Второе защитное время *)	2
t10	Время с пуска до проверки давления воздуха	8
t11	Время перехода воздушной заслонки до положения «открыто»*)	по требов.
t12	Время перехода воздушной заслонки до положения «миним.» *)	по требов.
t13	Время допустимого последующего сгорания	12
t8	Продолжительность пуска без времен t11 и t12	60

*) В этих горелках не применяется

Выдержки программного переключателя горелки действительны при частоте 50 Гц. Если частота 60 Гц, времена сокращаются припл. на 20 %.

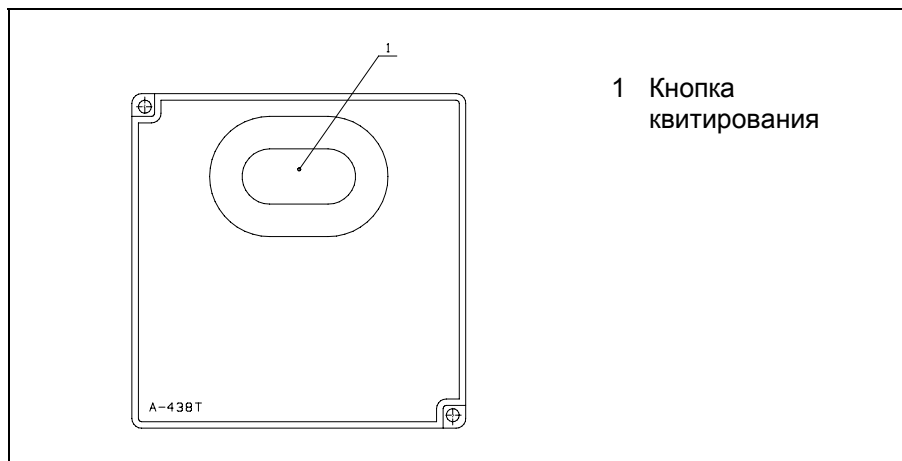
8.2.3. Индикация помех и программы управления

При помехах и неисправностях программный переключатель и указатель отключения останавливаются. Знак, совпадающий с указателем, указывает тип помехи.

- ◀ **Нет пуска**, потому что контакты между зажимами 12 и 4 или 4 и 5 не замкнуты. **Отключение** вызывается во время выполнения или после окончания программы из-за постороннего света (напр. пламя не погасло, топливные клапаны протекают, контур детектора пламени дефектный или т.п.)
- ▲ Начало продувки в программе управления. Символ не имеет значения при помехе.
- P** **Отключение**, потому что не получена индикация давления воздуха в начале проверки давления воздуха. **После этого каждая помеха давления воздуха вызывает отключение программы управления!**
- v **Отключение** по причине помехи в контуре контроля наличия пламени.
- ▼ Конец продувки в программе управления. Символ не имеет значения при помехе.
- 1** **Отключение** по причине не получения сигнала наличия пламени в течение защитного времени. **Любой сбой сигнала пламени после окончания защитного времени вызывает отключение программного реле.**
- 2** Второе защитное время. Не используется. Символ не имеет значения при помехе.
- | **Отключение** по причине потери сигнала наличия пламени во время работы горелки.

Управление горелки может быть возвращено непосредственно после отключения программного реле. После возврата (а также после устранения дефекта, вызвавшего подконтрольную остановку, и после каждого обрыва электропитания) программный переключатель возвращается до начального положения, при чем только зажимы 7, 9, 10 и 11 находятся под напряжением согласно программе управления. Только после этого программное реле начинает новый цикл пуска горелки.

Вним! Не нажимайте кнопку квитирования помехи более 10 сек.

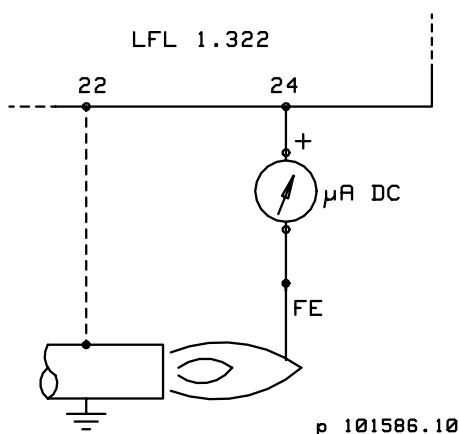


ПРЕДУПРЕЖДЕНИЕ!

- Программное реле является защитным устройством. Поэтому нельзя открыть его или внести в него какие-нибудь подстройки или изменения.
- Программное реле должно быть отсоединено от сетевого напряжения до проведения каких-нибудь работ с ним.
- Все защитные функции должны быть проверены при пуске устройства и каждый раз после замены предохранителя.
- Вода или конденсат не должен попадать на программное реле во время работы или при проведении техобслуживания.

8.2.4. Характеристики и подключение детектора пламени FE (электрод ионизации)

Напряжение электрода	при работе 330 В ± 10 % при тестировании 380 В ± 10 %
Ток короткого замыкания	макс. 0,5 мА
Требуемый ток ионизации, не менее	6 мкА
Макс. возможный ток при работе	150 мкА
Допустимая длина провода датчика	
- в одном кабеле с проводами управления	не разрешается
- отдельный кабель в кабельном желобе	80 м
- отдельный экранированный кабель	140 м
экранирование под зажим	22



8.2.5. Технические данные программного реле

Номинальное напряжение	230 В пер.тока -15/+10 %
Частота сети питания	50 - 60 Гц ±6 %
Потребляемая мощность	3 ВА
Предохранитель, встроенный	T6,3H250V, IEC 127
Внешний сетевой предохранитель	макс. 16 А инертный
Соответствие EMC	89/336
Допуст. входной ток на зажиме 1	5 А/VDE 0660 AC3
Допуст. нагрузка на зажимах управл.	4 А/VDE 0660 AC3
Требуемый ток переключения переключательных устройств	
- между зажимами 4 и 5	1 А 250 В пер.тока
- между зажимами 4 и 12	1 А 250 В пер. тока
- между зажимами 4 и 14	нагрузка от зажимов 16...19 миним. 1 А 250 В пер.т.
Класс защиты	IP40
Допустимая температура окружающей среды	
- при работе	-20...+60 °С

9. Техобслуживание



ОСТОРОЖНО! Перед обслуживанием горелки выключите напряжение и закройте ручные топливные клапаны. При проверке горелки достаточно выключить ток.

Техобслуживание горелки

Для обеспечения надежной работы, очистите электроды зажигания и проверьте их положение.

Проверьте положение, состояние и чистоту детектора пламени.

При необходимости, прочистите фильтры (не реже, чем раз в год).

Проверьте герметичность газопровода и газовых клапанов.

Удалите пыль и влагу и держите горелку в чистом состоянии.

Проверяйте качество сжигания при помощи анализа дымовых газов периодически (напр. один раз в год).

Рекомендуется выполнение профилактического сервиса горелки раз в год.

Надзор за отопительной установкой

Котельное помещение должно быть чистой и его дверь закрыта.

Убедитесь в том, что в отопительной системе всегда достаточно воды (давления).

Регулярно проверяйте, что задвижка регулировки тяги (если имеется) в котле правильно настроена.

Защитите горелку от брызг воды.

Убедитесь в том, что приток свежего воздуха в котельное помещение не заблокирован.

Убедитесь в том, что предохранительные устройства газопровода и горелки, а также отсутствие утечек газопровода проверяются по указаниям наблюдательных органов.

Следите за тем, что котел с оборудованием всегда в рабочем состоянии.

10. Неисправности и их устранение

В случае помехи или неисправности необходимо, во-первых, проверить следующие основные предпосылки работы:

1. Наличие напряжения питания и управления в горелке.
2. Рабочее состояние устройства контроля герметичности (желтая лампа горит).
3. Правильность заданных параметров регулировочных и управляющих устройств.
4. Состояние нормальной работы предохранительных и защитных устройств.
5. Подачу топлива к горелке, открытие топливных клапанов, достаточное давление газа.
6. В системе отопления достаточно воды?

Если помеха не вызвана по выше указанным причинам, необходимо проверить функции разных узлов горелки. Если программное реле заблокировано (сигнальный свет горит), необходимо квитировать блокировку нажатием кнопки. Горелка запускается после возвращения программного переключателя еще до исходного положения и когда другие предпосылки работы существуют (см. раздел «Автоматика горелки: Описание работы»). Следите за работой горелки. Знак, у которого диск программного реле блокируется, указывает возможную причину помехи (см. «Индикация помех и программы управления»). Пользуйтесь измерительными приборами при поиске неисправностей.

НЕИСПРАВНОСТЬ	ВОЗМОЖНАЯ ПРИЧИНА	УСТРАНЕНИЕ
1. Двигатель		
Двигатель горелки не запускается.	Обрыв в цепи управления двигателя: - дефектное программное реле	Выясните причину обрыва (см. электросхему) Замените реле
	Дефектный двигатель	Замените двигатель
2. Нет давления воздуха		
Двигатель горелки запускается, но во время продувки или после него будет отключение.	Неправильная настройка дифф. реле давления воздуха	Проверьте настройку, поправьте, если требуется
	Импульсные шланг(и) дифф. реле воздуха загрязнен(ы)	Очистите шланг(и)
	Дефектное дифф. реле воздуха	Замените
	Грязный вентилятор	Очистите
3. Помеха зажигания		
Двигатель горелки запускается, напряжение управления от прог. реле к трансформатору зажигания включено, нет пуска, через короткое время будет отключение (горелки с индексом «Н»).	Дефектный сервомотор или неправильная установка	Замените или регулируйте по инструкции

Двигатель горелки запускается, напряжение управления от прогр. реле к трансформатору зажигания не включено, нет пуска, через короткое время будет отключение.	Грязные или изношенные электроды зажигания, поврежденная изоляция	Очистите или замените
	Слишком большой зазор между электродами	Подрегулируйте согласно инструкциям
	Поврежденный кабель электродов	Замените
	Дефектный трансформатор зажигания	Замените

НЕИСПРАВНОСТЬ	ВОЗМОЖНАЯ ПРИЧИНА	УСТРАНЕНИЕ
4. Пламя не образуется		
Двигатель горелки запускается, искра генерируется, через короткое время будет отключение.	Газовые клапаны не открываются: - дефектный исполнительный механизм - поврежденный провод - обрыв цепи управления - неправильная уставка кулачкового диска сервомотора (горелки с индексом «Н») - дефектный сервомотор воздушной заслонки (горелки с индексом «Н»)	Замените дефектную часть Подрегулируйте Замените
	Неправильная настройка расхода газа	Подрегулируйте
	5. После образование пламени будет отключение	
Пламя образуется. Горелка выключается (по реле миним. давления газа) и повторно запускается.	Давление газа низка: - регулятор давления не работает	Исправьте или замените регулятор
	Фильтр забит	Очистите фильтр
	Неправильная настройка реле давления газа	Настройте
6. Сбой по причине детектора пламени (=отключение)		
Отключение во время предварительной продувки	Дефектный детектор пламени	Замените
	Дефектное прогр. реле	Замените
Двигатель горелки запускается, пламя образуется, потом будет отключение.	Неправильное положение детектора пламени	Исправьте положение
	Грязный детектор пламени	Очистите
	Слабый свет пламени	Проверьте настройку горелки
	Дефектный детектор пламени	Замените
	Дефектное прогр. реле	Замените
Отключение в стадии остановки горелки	Дефектное прогр. реле	Замените

НЕИСПРАВНОСТЬ	ВОЗМОЖНАЯ ПРИЧИНА	УСТРАНЕНИЕ
7. Горелочная головка		
Диффузор прогорел	<p>1-ая ступень мощности низка</p> <p>Неправильная настройка воздуха для горения</p> <p>Неправильное расстояние сопла от диффузора</p> <p>Недостаточный приток свежего воздуха в котельное помещение</p> <p>Скорость воздуха через головку низка: - положение регулировочного кольца неправильно</p>	<p>Подрегулируйте Добавьте подачу газа</p> <p>Настройте</p> <p>Исправьте</p> <p>Добавьте приток воздуха</p> <p>Подрегулируйте</p>
8. Помеха по причине устройства контроля герметичности		
Горелка не запускается. Красная сигнальная лампа горит.	<p>См. раздел «Устройство контроля герметичности».</p> <p>Дефектное устройство контроля герметичности</p> <p>Газовый клапан имеет протечку</p>	<p>Замените</p> <p>Замените</p>

11. Сводный лист

Тип котла

Тип горелки

Заводск. № горелки

--	--	--	--	--	--	--	--	--	--	--	--

Дата монтажа

Монтажник

Прочее
