



РУКОВОДСТВО ПО ЭКСПЛУАТАЦИИ И ТЕХОБСЛУЖИВАНИЮ ГОРЕЛКИ, РАБОТАЮЩЕЙ НА ЛЕГКОМ ЖИДКОМ ТОПЛИВЕ

- КР-200 М
- КР-300 М
- КР-300 М-II
- КР-400 М
- КР-400 М-I
- КР-500 М
- КР-600 М
- КР-700 М
- КР-700 М-I
- КР-700 М-II

oilon®

А/О ОЙЛОН
П.Я. 5
15801 ЛАХТИ ФИНЛЯНДИЯ

OILON OY
PL 5
15801 LAHTI FINLAND

☎ +358-3-85 761
Факс +358-3-857 6239
E-mail info@oilon.com

20110043RU

Содержание

1.	Предупреждения, применяемые в тексте	1
2.	Общее	2
3.	Технические данные горелки	5
4.	Монтаж горелки	6
4.1.	Крепление горелки	6
4.2.	Поворот горелки	6
4.3.	Электрические соединения	6
4.4.	Соединение горелки к топливному трубопроводу	7
4.5.	Технологическая схема, пример	7
5.	Работа горелки	8
5.1.	Пульт управления	8
5.2.	Описание работы	8
6.	Автоматика горелки	10
6.1.	Схема циклов работы	10
6.2.	Описание работы	11
7.	Регулировки горелки	14
7.1.	Пропорционизатор	14
7.2.	Сервомоторы	15
7.2.1.	SQM 10.16502	15
7.2.2.	SQM 50.481A2	16
7.3.	Топливный насос	17
7.4.	Муфта топливного насоса	18
7.5.	Регулировочный клапан (TV) для насосов типа T	18
7.6.	Регулировки горелочной головки	19
7.7.	Регулировка электродов зажигания	20
7.8.	Таблица сопел	21
7.8.1.	Перепускное сопло Fluidics 12-W1	21
7.8.2.	Перепускное сопло 12-W2	22
7.8.3.	Перепускное сопло Bergonzo CBM B5 AA	22
7.9.	Регулировочный фланец	23
7.10.	Регулировочный рычаг	24
7.11.	Реле давления	24
7.11.1.	Реле давления топлива (по потребности)	24
7.11.2.	Дифференциальное реле давления воздуха	25
8.	Сопловой клапан RPL-1	26
9.	Регулятор подачи топлива	27
9.1.	KP-200 M...-600 M	27
9.2.	KP-700 M...-700 M-II	28
10.	Топливный фильтр	29
11.	Программное реле LAL2.25	30
11.1.	Внутренняя схема	30
11.2.	Программа управления программного переключателя	31
11.3.	Индикация помех и программы управления	32
11.4.	Характеристики детектора пламени QRB.. и подключение для измерения	33
11.5.	Технические данные программного реле	33
12.	Техобслуживание	34
13.	Неисправности и их устранение	35
14.	Сводный лист	39

1. Предупреждения, применяемые в тексте

Тщательно ознакомьтесь с настоящим Руководством до начала работ по монтажу, регулировке и техобслуживанию горелки. Необходимо соблюдать инструкции настоящего Руководства.

В этом Руководстве использованы три типа предупредительных текстов с символами. Обратите на эти тексты особое внимание. Применяются предупредительные тексты следующего типа:



ОСТОРОЖНО! Будьте осторожны! Данное предостережение указывает на то, что несоблюдение инструкций может быть опасным и привести к травмам.



ПРЕДУПРЕЖДЕНИЕ! Будьте аккуратны! Данное предупреждение указывает на то, что несоблюдение инструкций при работе с горелкой может вызвать повреждение узлов и горелки, или нанести ущерб в технологическому процессу и окружающей среде.

Вним!

Внимательно прочитайте данное примечание! Оно содержит важную информацию.

ХРАНИТЕ НАСТОЯЩЕЕ РУКОВОДСТВО С ПРИЛОЖЕННЫМИ ЭЛЕКТРОСХЕМАМИ ПОД РУКОЙ, НЕДАЛЕКО ОТ ГОРЕЛКИ!

2. Общее

Горелки Oilon KP-200 M...KP-700 M-II представляют собой полностью автоматические горелки для сжигания легкого дизельного топлива с модулирующим управлением.

Эти горелки могут применяться в большинстве отопительных систем, например, в водогрейных и паровых котлах и воздушных обогревателях.

Воздух для горения подается вентилятором, расположенным в одном корпусе с горелкой. Вентилятор рассчитан для подачи воздуха под достаточным, стабильным давлением, при чем получается безупречный розжиг и хорошее качество горения в современных топках.

Горелка пригодна для сжигания легкого жидкого топлива (дизельного топлива) с вязкостью от 4 до 12 мм²/с (сСт) при температуре +20°C.

Дизельное топливо, поступающее к горелке, должно быть профильтровано. Размер ячейки фильтра допускается до 125 мкм.

Максимальный диапазон регулировки горелки составляет 1:2,5 (100 % - 40 %).

Давление топлива на входе в горелку указано в разделе «Топливный насос» настоящего руководства.

Макс. потребность воздуха для горения: на каждые сжигаемые 100 кг топлива – 1500 м³ воздуха.

Сервомотором и пропорционазатором управляется производительность горелки и правильное соотношение воздуха с топливом в зависимости от требуемой мощности.

Автоматика горелки управляет и контролирует работу горелки.

Мощность горелки управляется регулятором, расположенным у приборов автоматики.

Класс защиты горелки: IP 20.

Напряжение управления: 230 В (-15 %...+10 %) 50 Гц 1-фазного тока.

Напряжение питающей сети: 380...420 В 50 Гц 3-фаз. (по спецзаказу 440 В 60 Гц 3-фаз.)

Температура окружающей среды при работе горелки должна быть 0...+40 °С.

До первого пуска горелки необходимо проверить:

- правильность подключений
- правильность уставок регуляторов и управляющих устройств
- что котел с оборудованием готов к эксплуатации
- что на горелку поступает достаточно воздуха для горения
- что клапаны и краны трубопровода открыты
- наличие топлива в баке
- что температура топлива позволяет вязкость 4 - 12 сСт (не выше +60 °С)



ПРЕДУПРЕЖДЕНИЕ! Установите горелку таким образом, чтобы она не вибрировала. Вибрация может повредить горелку и ее узлы.



ПРЕДУПРЕЖДЕНИЕ! До первого пуска выпустите воздух из топливного насоса и убедитесь в том, чтобы насос не работал в холостую. См. раздел «Топливный насос».

ОСТОРОЖНО!



В случае пожара или пр. опасности:

- отключите ток с горелки
- перекройте главный отсечной кран топлива, находящийся вне здания
- примите необходимые меры
- свяжитесь с дежурным.



ОСТОРОЖНО! Не используйте открытого огня при проверке горелки или котла. Не храните огнеопасные вещества в котельном помещении.



ОСТОРОЖНО! Проверьте, что люки котла закрыты во время пуска и работы. □



ОСТОРОЖНО! Не прикасайтесь к рычагам и тягам пропорционализатора и не оставляйте предметов у них во время работы горелки.



ОСТОРОЖНО! При повышенном шуме в котельном помещении необходимо носить защитные наушники.

Монтаж горелки и регулировка в соответствии с инструкциями и регулярный сервис гарантируют бесперебойную работу горелки.

Вним! Монтаж и техобслуживание настоящей горелки, работающей на легком жидком топливе, могут быть выполнены только квалифицированным специалистом с учетом требований к компетентности специалистов нефтегазового оборудования.

Горелку следует установить так, чтобы вал двигателя находился в горизонтальном положении; однако, при этом, горелка не должна быть расположена вверх дном.

Используйте только оригинальные запасные части. При заказе запчастей необходимо указать тип и заводской номер горелки (см. на табличку горелки).

По вопросам сервиса и ремонта просим обращаться в ближайшие сервисные центры горелок Ойлон.

3. Технические данные горелки

Тип горелки	КР-200 М	КР-300 М	КР-300 М-II	КР-400 М	КР-400 М-I
Мощность, кг/ч кВт	65 - 200 770 - 2200	65 - 340 770 - 4000	80 - 380 950 - 4500	85 - 300 1000 - 3500	85 - 420 1000 - 5000
Двигатель вентилятора 3~, 400 В, 50 Гц Мощность, кВт Ток, А Скорость вращ., об/мин	4,0 8,1 2840	5,5 11,0 2865	7,5 15,0 2870	7,5 15,0 2870	11,0 21,0 2925
Программное реле	LAL2.25	LAL2.25	LAL2.25	LAL2.25	LAL2.25
Система управления - при горелке - пульт управления	X	X	X	X	X
Соедин. топл. шланга - отсос - возврат	R 1" R 1/2"	R 1" R 1/2"	R 1" R 1/2"	R 1" R 1/2"	R 1" R 1/2"
Топливный насос - Двигатель 3~, 400 В, 50 Гц Мощность, кВт Ток, А Скорость вращ., об/мин - Регулировочный клапан	ТА3 1,5 4,8 2860	ТА4 1,5 4,8 2860	ТА4 1,5 4,8 2860	ТА4 1,5 4,8 2860	ТА4 1,5 4,8 2860

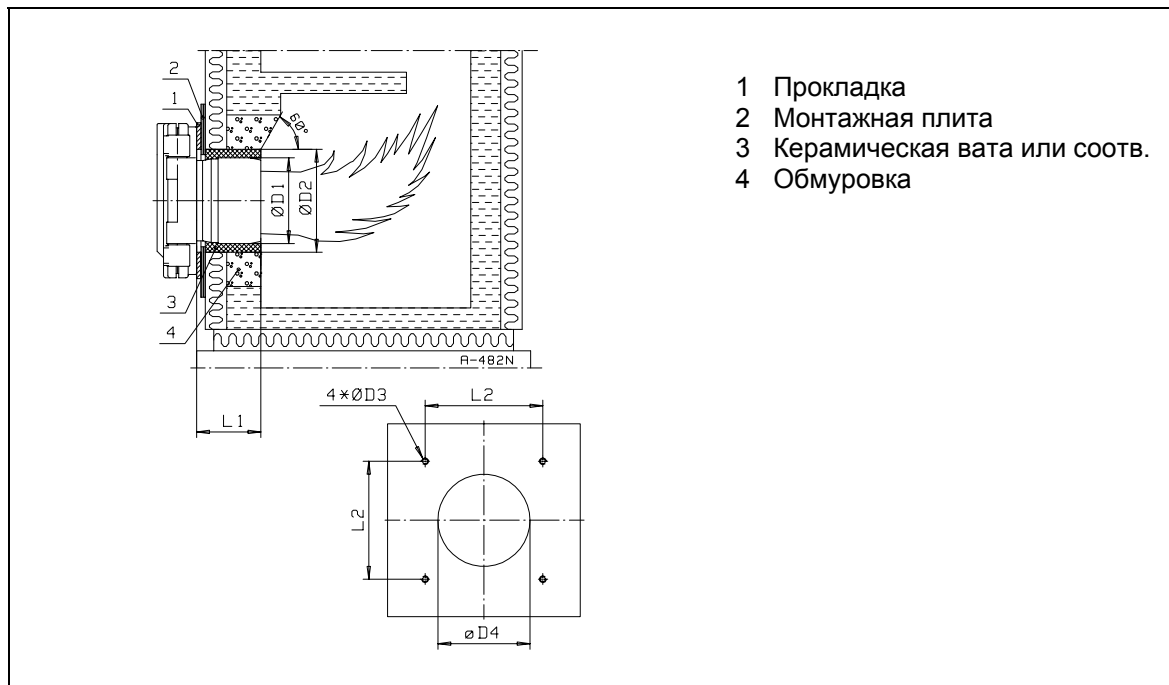
Тип горелки	КР-500 М	КР-600 М	КР-700 М	КР-700 М-I	КР-700 М-II
Мощность, кг/ч кВт	120 - 515 1400 - 6070	120 - 570 1400 - 6750	170 - 710 2000 - 8400	170 - 800 2000 - 9500	170 - 821 2000 - 9700
Двигатель вентилятора 3~, 400 В, 50 Гц Мощность, кВт Ток, А Обороты / мин	11,0 21,0 2925	15,0 28,0 2925	18,5 34,0 2930	22,0 41,0 2940	22,0 41,0 2940
Программное реле	LAL2.25	LAL2.25	LAL2.25	LAL2.25	LAL2.25
Система управления - при горелке - пульт управления	X	X	X	X	X
Соедин. топл. шланга - отсос - возврат	R 1" R 1/2"	R 1" R 1/2"	R 1" R 1/2"	R 1" R 1/2"	R 1" R 1/2"
Топливный насос - Двигатель 3~, 400 В, 50 Гц Мощность, кВт Ток, А Скорость вращ., об/мин - Регулировочный клапан	ТА5 2,2 5,4 2870	ТА5 2,2 5,4 2870	Т3 4,0 8,1 2840 TV 4001	Т3 4,0 8,1 2840 TV 4001	Т4 4,0 8,1 2840 TV 4001

Легкое топливо 1 кг/ч \cong 11,86 кВт

4. Монтаж горелки

4.1. Крепление горелки

Изготовьте переходный фланец для крепления горелки к котлу согласно размерам, указанным в таблице. Смажьте резьбы крепежных винтов графитной смазкой до завинчивания.



Горелка	Размер					
	ØD1	ØD2	ØD3	ØD4	L1	L2
КР-200 М	240	280	M20	320	160	365
КР-300 М	240	280	M20	320	160	365
КР-300 М	270	310	M20	300	185	365
КР-300 М	300	340	M20	320	200	365
КР-300 М-II	300	340	M20	320	200	365
КР-400 М	300	380	M20	370	255	365
КР-400 М-I	300	380	M20	370	255	365
КР-400 М-I	340	380	M20	370	270	365
КР-500 М	340	480	M20	370	270	365
КР-600 М	370	410	M20	395	290	365
КР-700 М	395	450	M20	440	310	365
КР-700 М-I	395	450	M20	440	310	365
КР-700 М-II	395	450	M20	440	310	365

4.2. Поворот горелки

В стандартном исполнении горелка открывается налево. Горелка может открываться либо налево либо направо просто изменив место шарнирных пальцев.

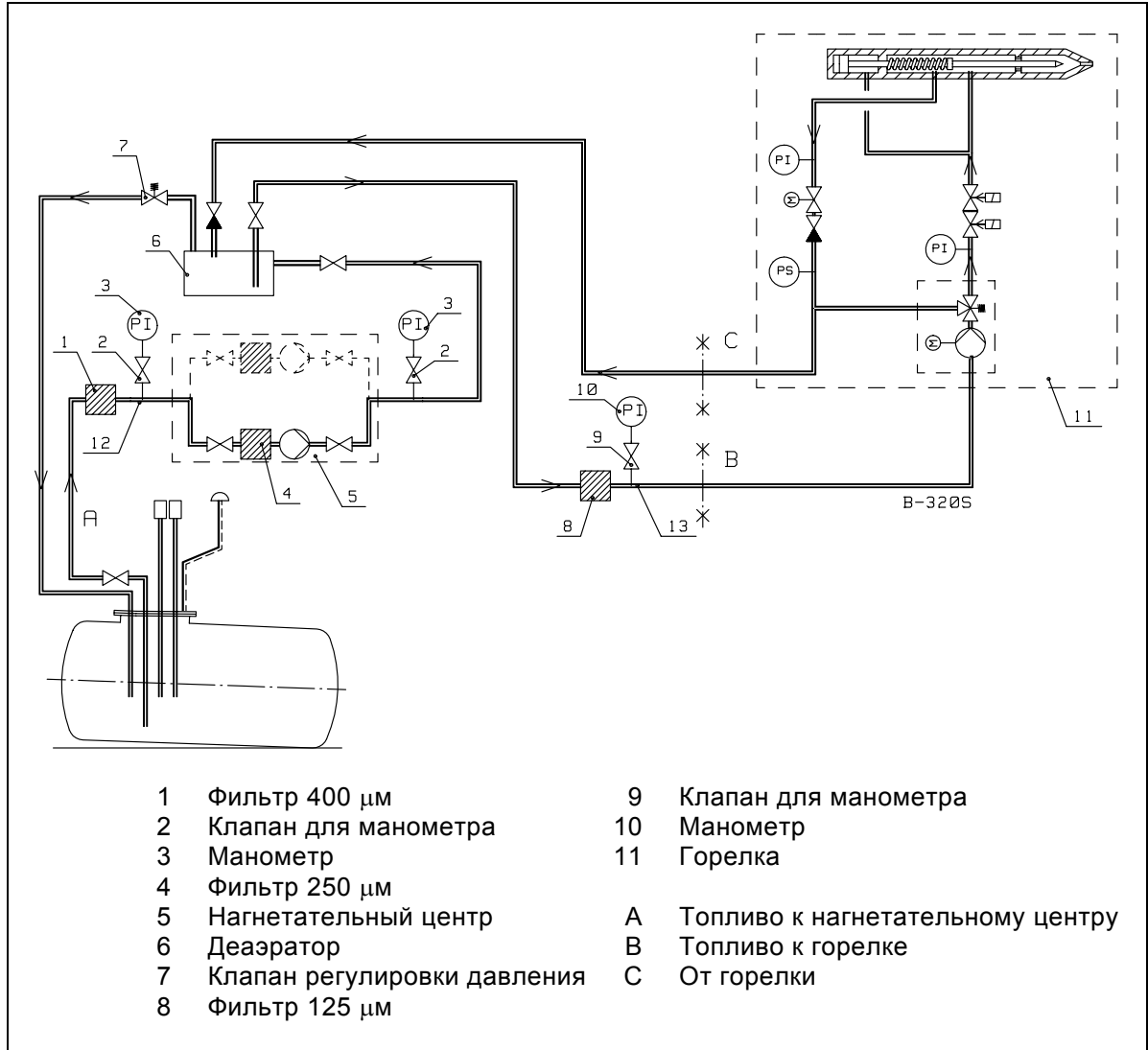
4.3. Электрические соединения

В комплект поставки горелки входят электросхемы, согласно которым горелка подключается. Подключение горелки к электросети необходимо осуществить с учетом общих и местных распоряжений, а также требований к электрическим подключениям, вызванных подключаемыми электроприборами.

4.4. Соединение горелки к топливному трубопроводу

При поставке горелка оснащена для работы в двухтрубной топливной системе. В двухтрубной системе имеется и всасывающая и возвратная трубы.

4.5. Технологическая схема, пример



Производительность насосной станции должна быть на 200 кг/ч выше сжигаемого количества топлива. Например, при производительности горелки 600 кг/ч ⇒ требуемая производительность насосной станции ок. 800 кг/ч.

5. Работа горелки

5.1. Пульт управления

Приборы управляющей автоматики горелки расположены в отдельном пульте, включающим в себя программное реле, регулятор мощности, необходимые вспомогательные реле, приборы для индикации режимов работы и сбоя, кнопку квитирования (сброса) помех и переключатель управления.

Переключатель управления 0-1-2-3-4-5

Переключатель в положении **0-СТОП**

Напряжение управления выключено от автоматики горелки, горелка не работает.

Переключатель в положении **1-УПРАВЛЕНИЕ**

Напряжение управления подается для автоматики. Программное реле готово выполнить функций управления и контроля, но пуск горелки под управлением автоматики не допущен.

Переключатель в положении **2-АВТОМАТ**

Горелка запускается при получении сигнала от управляющего прибора. Пусковой цикл программного реле начинается. В рабочем режиме горелка работает под управлением регулятора мощности/пропорционизатора. Программное реле контролирует работу горелки и совершает подконтрольную остановку и, при необходимости, предохранительную остановку и блокировку.

Переключатель в положении **3-УМЕНЬШЕНИЕ** (ручной режим)

В рабочем режиме регулятор мощности/пропорционизатор управляются этим переключателем в направлении уменьшения мощности в диапазоне регулировки.

Переключатель в положении **4-РУЧНОЙ**

В ручном режиме управление регулировкой мощности не работает.

Переключатель в положении **5-УВЕЛИЧЕНИЕ** (ручной режим)

В рабочем режиме регулятор мощности/пропорционизатор управляются этим переключателем в направлении увеличения мощности в диапазоне регулировки.

При переключателе управления в положениях ручного режима, горелка пускается аналогично положению **2-АВТОМАТ**.

5.2. Описание работы

Предварительная продувка производится с объемом воздуха полной мощности, после чего сервомотор поворачивается в положение розжига и магнитные клапаны (3) и (12) открываются. При этом топливный насос подает топливо под давлением в регулировочный канал соплового клапана (1) и к соплу.

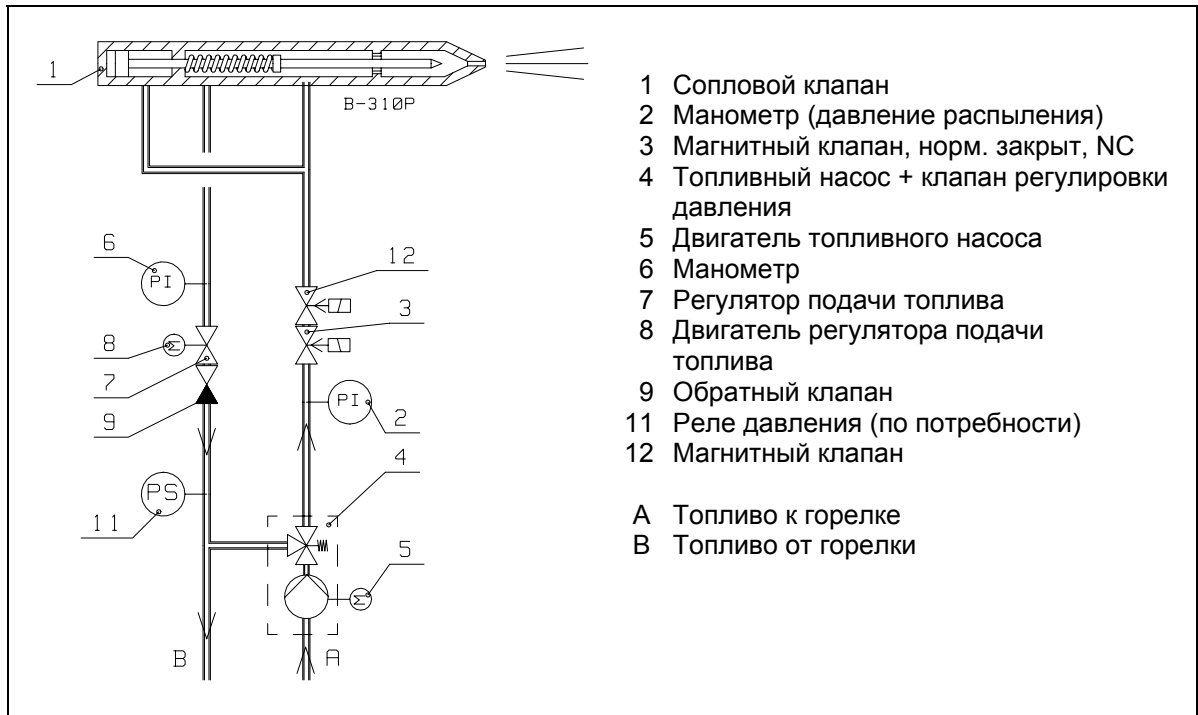
Выходящий из сопла распыленный топливный туман зажигается воздействием искры между электродами. Регулятор подачи топлива (7) регулирует сжигаемое количество топлива (т.е. мощность горелки) путем дросселирования обратного течения топлива. При работе на частичной мощности, регулятор подачи открыт, а при полной мощности закрыт.

Во время рабочего цикла регулятор мощности управляет сервомотором, который управляет регулятором подачи топлива и воздушными заслонками в диапазоне между частичной мощности и полной мощности, в зависимости от потребности. Если горелка останавливается, магнитные клапаны (3) и (12) закрываются и давление топлива разгружается через сопловой клапан.

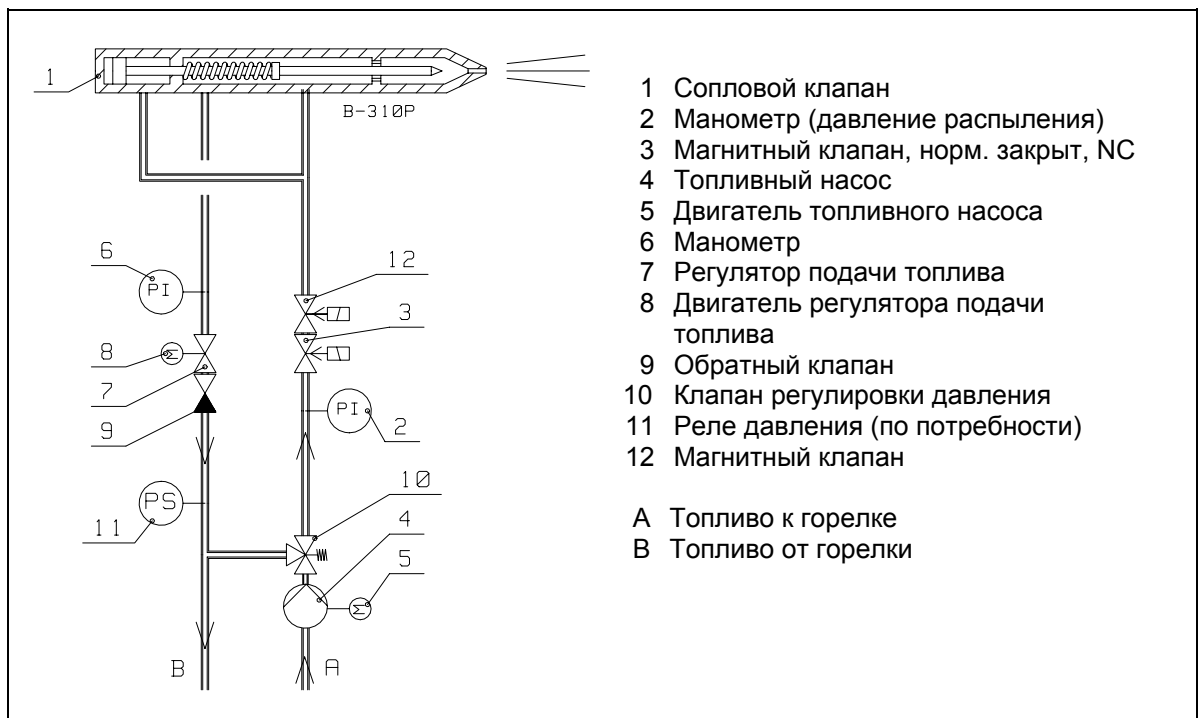
При полной мощности давление распыления составляет ок. 2000 - 2500 кПа (ок. 20 - 25 бар). Игла сопла полностью открылась, когда давление топлива в регулировочном канале составляет ок. 1800 кПа (ок. 18 бар). Давление обратного течения в регуляторе подачи (7) в положении розжига составляет ок. 500 - 700 кПа (ок. 5-7 бар) и на частичной мощности – ок. 700 - 900 кПа (7-9 бар). Давление обратного течения зависит от положения регулятора подачи.

Вним! Подключите горелку к топливной системе согласно технологической схемы.

КР-200 М...-600 М

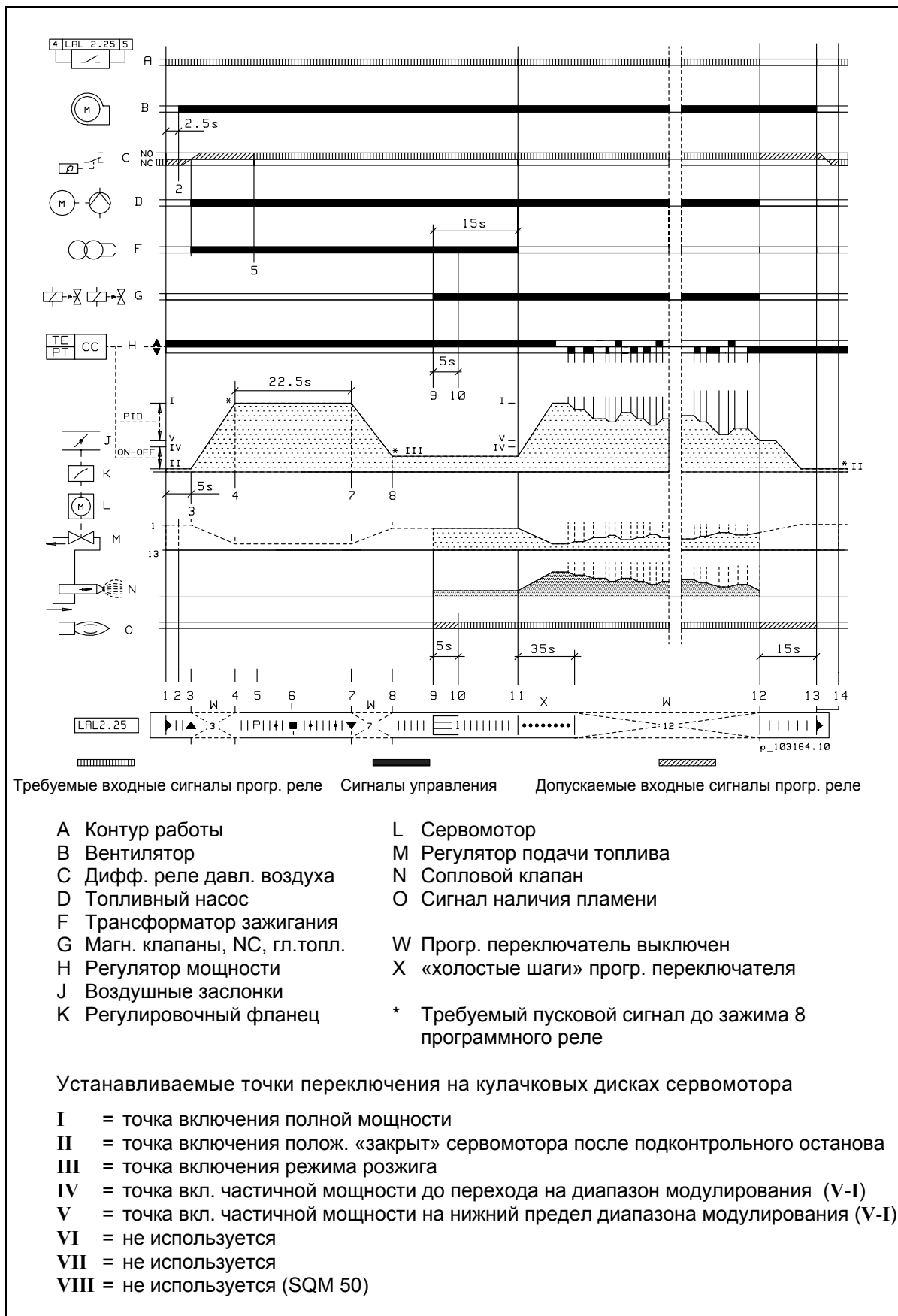


КР-700 М...-700 М-II



6. Автоматика горелки

6.1. Схема циклов работы



6.2. Описание работы

- 1 Условия для пуска
 - помехи и блокировки квитированы
 - концевой выключатель люка горелки замкнут
 - концевой выключатель люка котла замкнут
 - переключатель управления в положении 2, 3, 4 или 5 (A)
 - программное реле в исходном положении (указатель реле у символа ◀)
 - контакт включения/выключения горелки в регуляторе мощности замкнут или байпасирован при переключателе управления в положении ручного режима 3, 4 или 5 (A)
 - внешние контакты контура управления замкнуты (A)
 - требуемый сигнал пуска от концевого выключателя точки включения II сервомотора поступает до зажима 8 программного реле (для двигателя программного переключателя реле).
 - контакт термостата или прессостата котла замкнут (A)
 - контакт C/NC дифференциального реле давления воздуха замкнут (перепад давления воздуха < миним.)
 - пусковой сигнал поступает до зажима 12 программного реле (A) = контур работы (сигнальная лампочка)
- 1.1 Пуск (указатель программного реле совпадает со символом ◀)
 - контур работы замыкается (сигнальная лампа загорается)
 - двигатель программного переключателя программного реле запускается
- 2 Двигатель вентилятора запускается. После переключения контактов дифференциального реле давления воздуха в положение C/NO, начинается цикл предварительного зажигания и двигатель топливного насоса запускается.
- 3 Указатель программного реле совпадает со символом ▲
 - сервомотор переходит до точки включения I (открытые воздушные заслонки)
 - программный переключатель стоит во время движения сервомотора.
- 4 Сервомотор перешел до точки включения I (воздушные заслонки открыты)
 - необходимый сигнал пуска до зажима 8 программного реле от концевого выключателя точки включения I. В другом случае пусковая программа останавливается и программное реле остается в этом положении (у символа ▲) дать сигнала пуска (без отказа).
 - предварительная продувка (22,5 с) с номинальным расходом воздуха начинается.
- 5 Указатель программного реле совпадает со символом P
 - контакт дифференциального реле давления воздуха должен быть переключен в положении C/NO. В другом случае программное реле **выключается**. После этой точки до подконтрольного останова недостаточный перепад давления воздуха (< миним.) вызывает **выключение** программного реле, когда контакт (C/NC) дифференциального реле включает сигнал управления на зажим 13 программного реле.
- 6 Указатель программного реле совпадает со символом ■
 - проверка контура контроля наличия пламени
 - **выключение** в случае помехи в контуре контроля наличия пламени.

- 7 Указатель программного реле совпадает со символом ▼
- предварительная продувка (22,5 с) выполнена
 - сервомотор переходит до точки включения III (мощность зажигания)
 - программный переключатель стоит во время движения сервомотора.
- 8 Сервомотор перешел до точки включения III
- необходимый сигнал пуска до зажима 8 программного реле от концевого выключателя точки включения III. В другом случае программа пуска останавливается и программное реле остается в этом месте (у символа ▼) ожидать сигнала пуска (без отказа).
- 9 Защитное время (5 сек) начинается
- контакт реле давления (макс.) жидкого топлива в возвратном канале должен быть переключен в положении (C/NC)
 - главные топливные клапаны (NC) открываются и топливо под давлением подается к сопловому клапану
 - сопловой клапан открывается, когда топливо под давлением поступает в его регулировочный канал
 - распыление топлива начинается под давлением режима розжига
 - топливный туман зажигается воздействием искры.
- 10 Указатель программного реле совпадает со символом 1
- защитное время (5 сек) оканчивается
 - до этого момента пламя должно быть зажато. В другом случае вызывается **выключение** программного реле при отсутствии сигнала наличия пламени.
 - срабатывание реле давления (макс.) жидкого топлива в возвратном канале вызывает прекращение подачи топлива. Это вызывает **выключение** при отсутствии сигнала наличия пламени
 - пламя горит на заданной мощности зажигания.
- 11 Указатель программного реле совпадает со символом | (работа)
- последующий розжиг оканчивается
 - программный переключатель останавливается на время работы после холостых шагов
 - сигнал управления от зажима 20 программного реле на время работы
 - сервомотор переходит до точки включения IV (< V) перед переходом на зону модулирования (зона между точками V и I)
 - когда нагрузка большая и горелка работает постоянно, регулятор мощности (PID, 3-х позиционный регулятор) регулирует мощность горелки в диапазоне модулирования в зависимости от нагрузки. Сигналами «увеличения» или «уменьшения» от регулятора мощности - или же, на ручном режиме, переключателем управления - управляется сервомотор воздушных заслонок и регулятора подачи топлива в направлении открытия или закрытия в зависимости от нагрузки.
 - горелка работает таким образом под контроль программного реле и под управлением регулятора мощности в соответствии с заданными параметрами и функциями (см. документацию регулятора)
 - горелка выключается, когда нагрузка низка и фактическое значение управляющей величины технологического процесса превышает уставку предела выключения горелки на регуляторе, или под управлением термостата/прессостата котла. На ручном режиме горелка выключается только под управлением термостата/прессостата котла
 - остановка и повторный пуск (перемычка В убрана от штекера программного реле) если сигнал наличия пламени потеряется во время работы или давление жидкого топлива в возвратном канале повышается слишком высоко
 - **выключение** (перемычка В имеется в штекере прогр. реле) если сигнал наличия пламени потеряется во время работы или давление жидкого топлива в возвратном канале повышается слишком высоко
 - **выключение**, если давление воздуха потеряется во время работы

- 12 Подконтрольный останов (контур работы размыкается)
- программный переключатель прогр. реле запускается и управляет допустимым временем последующего сгорания (15 сек)
 - главные топливные клапаны закрываются
 - двигатель топливного насоса останавливается
 - сопловой клапан закрывается, когда давление топлива отсутствует от регулировочного канала
 - пламя гаснет
 - с сигналом управления от зажимов программного реле 10 и 11 сервомотор переходит до точки включения II (воздушные заслонки в положение «закрыто» и регулятор подачи в положение «открыто»).
- 13 Указатель программного реле совпадает со символом ◀
- программный переключатель останавливается
 - допустимое время последующего сгорания (15 сек) оканчивается
 - двигатель вентилятора останавливается
 - начинается тестирование с имитацией пламени. При сигнале отсутствия пламени, с небольшой задержкой, вызывается **выключение** например:
 - пламя не погасло; протечка топливных клапанов
 - ложный сигнал пламени; дефект контура контроля наличия пламени или соотв.
- 14 Повторный пуск возможен при выполнении условий пуска (см. п. 1).

В случае дефекта, подача топлива немедленно прекращается. Программный переключатель одновременно с указателем **выключения** останавливается. Символ у указателя программного переключателя указывает тип дефекта. В случае выключения, управление может быть сразу возвращено. После возврата (а также после дефекта, вызвавшего подконтрольный останов, или после всех помех питающей сети) программный переключатель возвращается до начальной точки, при чем только зажимы 7, 9, 10 и 11 получают напряжение в соответствии с программой управления. Только при этом программное реле допускает повторный пуск горелки.

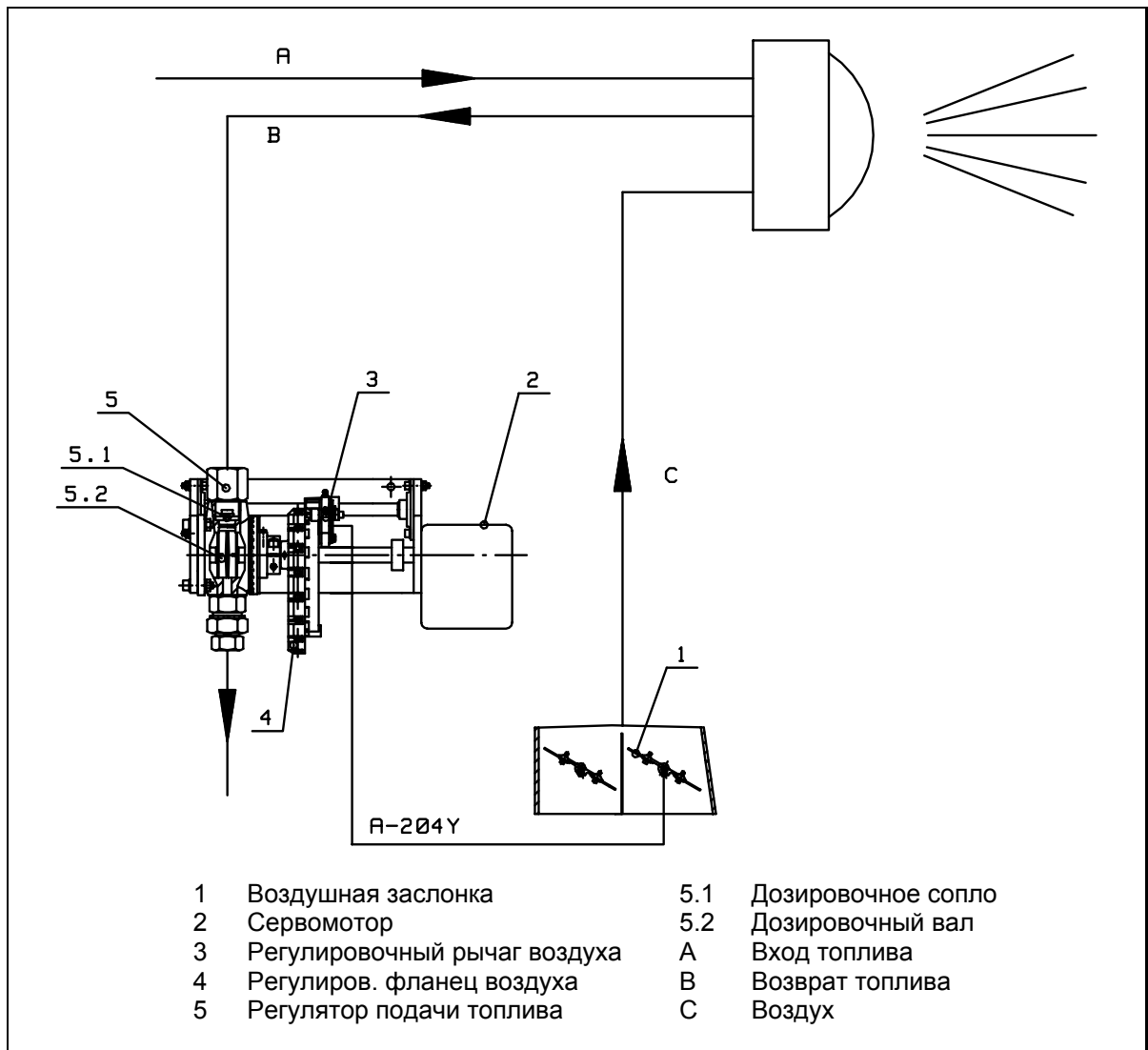
Вним! Не нажимайте кнопку возврата программного реле выше 10 сек.

7. Регулировки горелки

7.1. Пропорционизатор

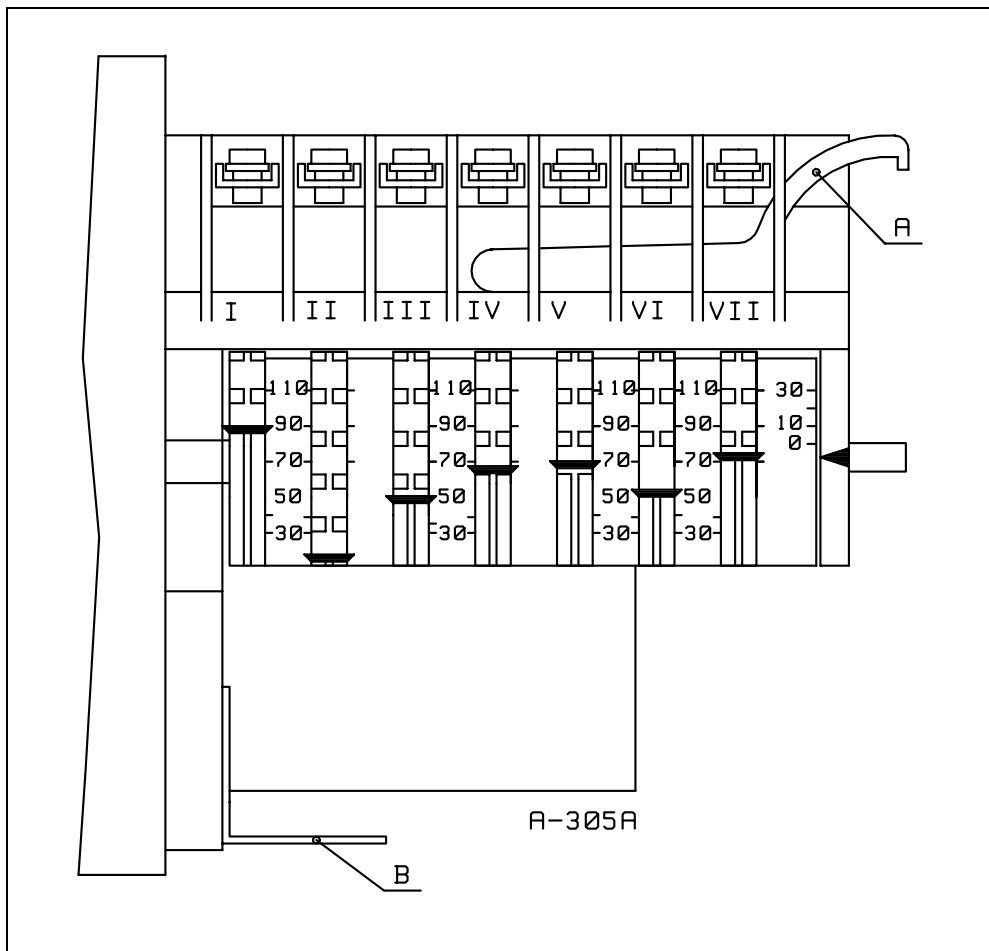
Сжигаемое количество топлива определяется по размеру сопла и давлению топливного насоса. Регулятор подачи топлива (5) регулирует объем возвращающего в бак топлива под управлением сервомотора (2) в зависимости от требуемой мощности. При работе на частичной мощности, регулятор подачи (5) открыт, когда через него протекает максимальное количество топлива, а давление возвратного потока и мощность сопла соответствуют режиму. При полной мощности регулятор подачи (5) закрыт, при чем через него протекает минимальное количество топлива, а давление имеет максимальное значение. Требуемое количество воздуха, соответствующее количеству сжигаемого топлива, регулируется при помощи регулировочного фланца (4) (см. раздел «Регулировочный фланец»).

Вним! Правильность регулировок проверяется с помощью анализа дымовых газов.



7.2. Сервомоторы

7.2.1. SQM 10.16502



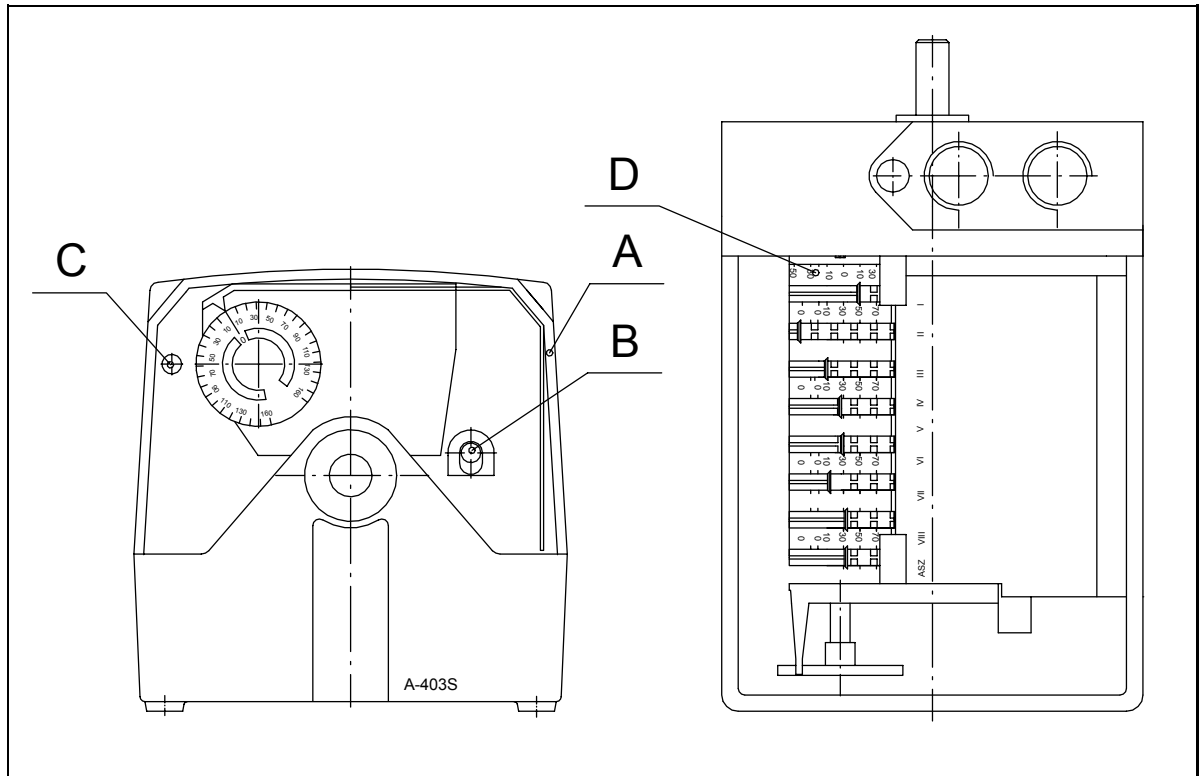
Положения кулачковых дисков (концевых выключателей) настроены при испытаниях на заводе-изготовителе следующим образом:

- II = воздушные заслонки закрыты (ок. 0°)
- III = мощность зажигания (ок. 30°)
- IV = частичная мощность, при переходе с мощности розжига (ок. 40°)
- V = частичная мощность, при переходе с полной мощности (ок. 45°)
- I = полная мощность (ок. 130°)
- A = ключ для регулировки
- B = расцепитель

Расцепитель освобождает регулировочный механизм для ручного перемещения.

Вним! Кулачковые диски VI и VII не применяются
Разница между уставками дисков IV и V должна быть приibl. 5°.

7.2.2. SQM 50.481A2



Положения кулачковых дисков (концевых выключателей) настроены при испытаниях на заводе-изготовителе следующим образом:

II = остановление горелки (ок. 0°)

III = мощность зажигания (ок. 30°)

IV = частичная мощность, при переходе с мощности розжига (ок. 40°)

V = частичная мощность, при переходе с полной мощности (ок. 45°)

I = полная мощность (ок. 130°)

A = ключ для регулировки (под колпаком)

B = расцепитель

C = расцепитель настроен на заводе-изготовителе. **НЕ ОСВОБОДИТЕ РАСЦЕПИТЕЛЯ!**

D = шкала показывает только угол поворота вала сервомотора

Расцепитель (B) освобождает регулировочный механизм для ручного перемещения.

Положения кулачковых дисков на рисунке являются условными.

Вним! Разница между уставками дисков IV и V должна быть прикл. 5°

Применяются черную шкалу

Кулачковые диски VI, VII и VIII не применяются

ASZ (потенциометр) применяются по потребности

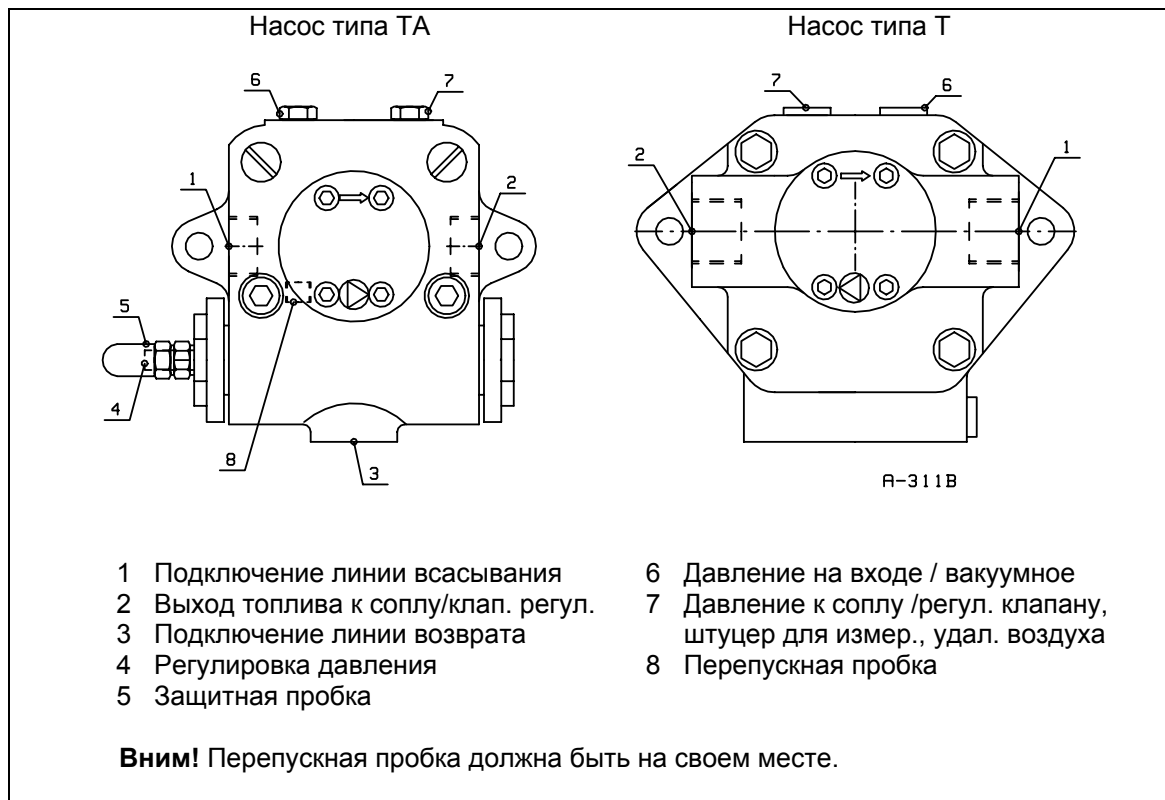


ОСТОРОЖНО! Не освободите расцепителя «C». Изменение положения кулачковых дисков повреждает сервомотор или портит настройку горелки.

7.3. Топливный насос

Мощность горелки регулируется путем изменения размера сопла и давления распыления топлива. В насосах типа ТА имеется встроенный регулятор давления. В насосах типа Т имеется отдельный клапан TV для регулировки давления.

Распыление топлива происходит под давлением ок. 2000 - 2500 кПа (ок. 20 - 25 бар). При работе на частичной мощности, давление возвращающего топлива составляет ок. 700 - 900 кПа (ок. 7 - 9 бар). На полной мощности давление возвращающего топлива является максимальным (т.е. регулятор подачи закрыт).



Давление топлива на входе в насос: 1 - 5 бар

Вязкость топлива: 4 - 12 мм²/с (сСт)

Регулировка давления насоса

Регулируйте давление регулировочным винтом. По часовой стрелке давление увеличивается, а против часовой стрелки уменьшается.

Удаление воздуха из топливного насоса

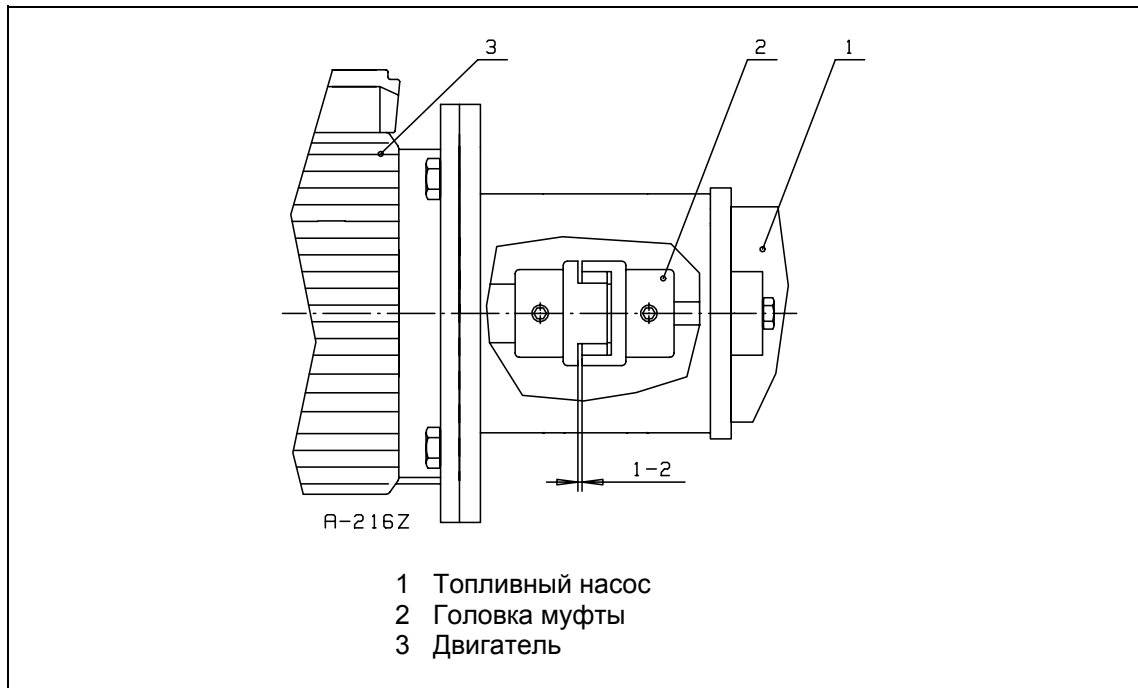
Удалите воздух из насоса, ослабляя пробку (7) или штуцер манометра. После этого горелка должна работать на короткое время до тех пор, пока воздушные пузырьки больше не выходят из отверстия. Потом можно затянуть пробку (не снимите пробку полностью из отверстия).

Вним! При проектировании и расчетах топливного трубопровода необходимо учитывать инструкции изготовителя насоса.

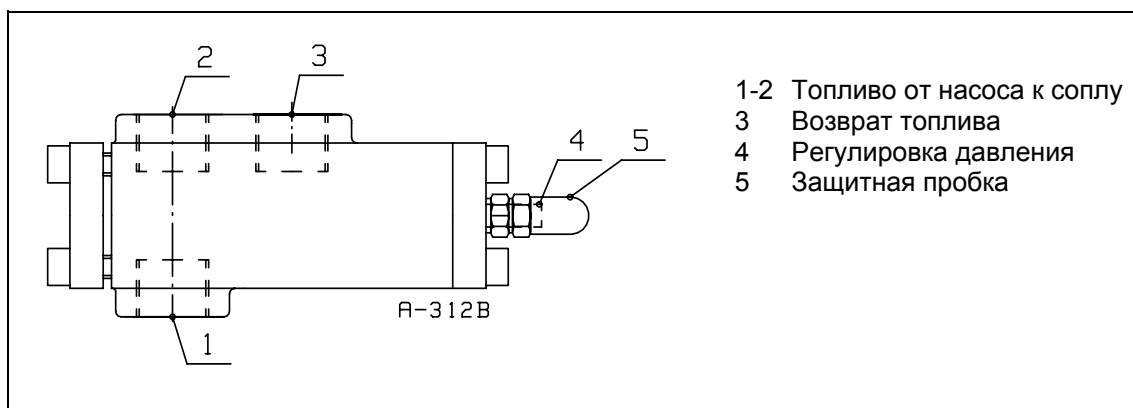
Более подробную информацию о насосе Вы получите в отдельных инструкциях насоса, приложенных к руководству горелки.

7.4. Муфта топливного насоса

Горелки снабжены отдельным комбинированным топливным насосом и двигателем, в котором зазор между головками соединительной муфты должен быть 1 - 2 мм.



7.5. Регулировочный клапан (TV) для насосов типа T



7.6. Регулировки горелочной головки

Расстояние сопла от диффузора

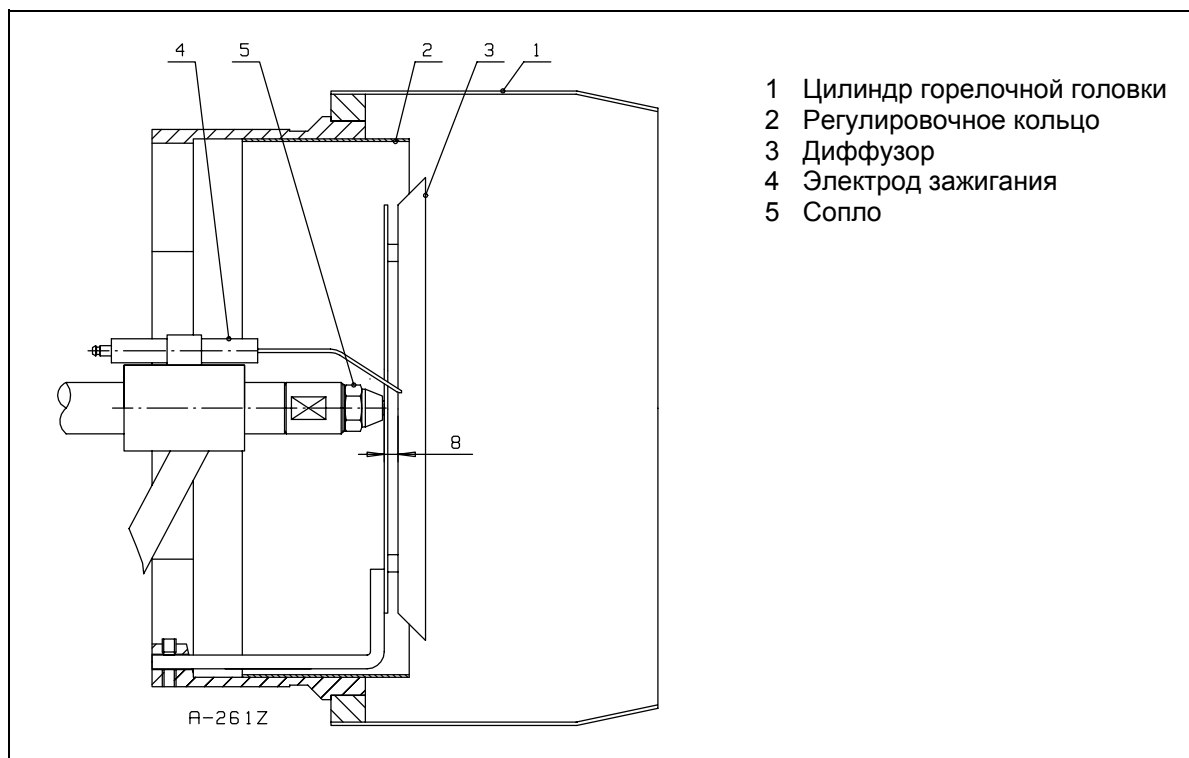
Расстояние сопла жидкого топлива от диффузора должно быть отрегулировано согласно размеру, указанному в рисунке.

Регулировка скорости прохода воздуха в горелочной головке

Скорость прохода воздуха через горелочную головку регулируют ослаблением стопорных винтов регулировочного кольца и перемещением регулировочного кольца по направлению цилиндра головки, при чем изменяется зазор между регулировочным кольцом и диффузором. При работе на низких мощностях, кольцо должно находиться в переднем положении, а на больших мощностях – в заднем. Если регулировочное кольцо при полной мощности находится в слишком переднем положении, скорость воздуха на головке высока, что затрудняет зажигание, или воздуха не будет достаточно для качественного горения. Если регулировочное кольцо находится в слишком заднем положении относительно требуемой мощности, скорость воздуха слишком низка, что ухудшает качество сжигания. Необходимо проверить качество сжигания при помощи анализатора дымовых газов.

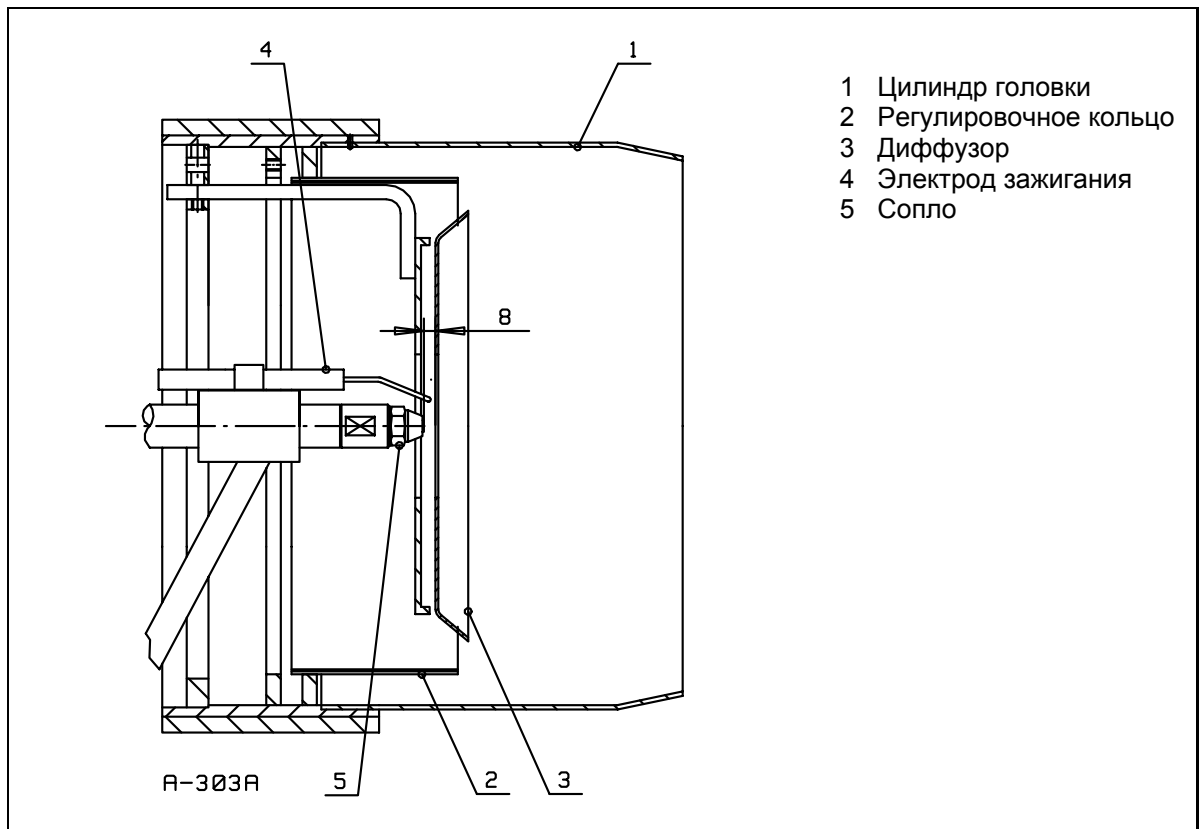
Вним! Если положение регулировочного кольца относительно диффузора изменяется, меняются также скорость прохода и объем воздуха. Проверьте качество сжигания по анализу дымовых газов и, при надобности, подрегулируйте расход воздуха.

КР-200 М...-600 М



Размер 8 мм в рисунке означает расстояние сопла от задней поверхности диффузора.

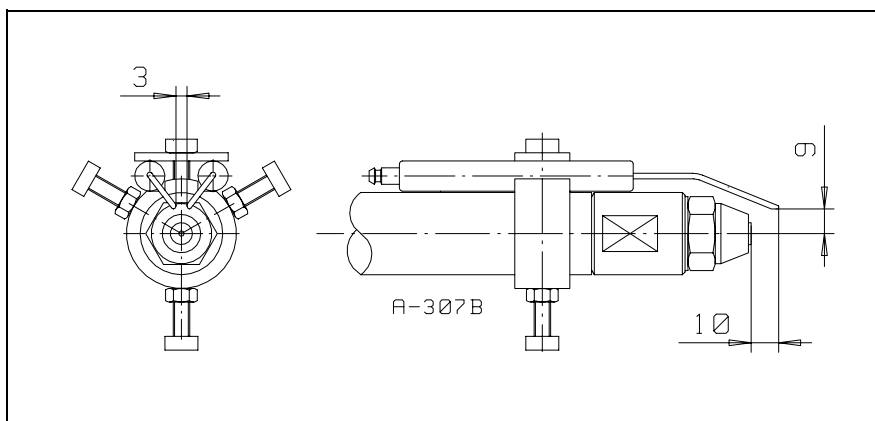
КР-700 М...-700 М-II



Размер 8 мм в рисунке означает расстояние сопла от задней поверхности диффузора.

7.7. Регулировка электродов зажигания

Проверьте расстояние электродов зажигания от сопла и зазор между электродами, и, при надобности, подрегулируйте их в соответствии с рисунком.



7.8. Таблица сопел

7.8.1. Перепускное сопло Fluidics 12-W1

Вязкость топлива 5 мм²/с (сСт)

Номер сопла	Максимальный расход топлива кг/ч при давлении топливного насоса 20 бар (2,0 МПа) с закрытым возвратным течением	Минимальный расход топлива кг/ч при давлении топливного насоса 20 бар (2,0 МПа) с возвратным течением 7 бар (0,7 МПа) *) или 10 бар (1,0 МПа)
40	40	10 *)
50	50	12 *)
60	60	15 *)
70	70	18
80	80	20
90	90	22
100	100	25
112	112	28
125	125	31
140	140	35
160	160	40
180	180	45
200	200	50
225	225	56
250	250	62
275	275	68
300	300	75
330	330	82
360	360	90
400	400	100
450	450	112
500	500	125

Если применяется другое давление топливного насоса (P2), чем указанное в таблице (P1), расход топлива через сопло определяется следующим образом

$$\text{по таблице} \times \sqrt{\frac{P2}{P1}} \quad P1 = \text{Fluidics 20 бар}$$

Напр. сопло 12-W1 № 200, давл. насоса 25 бар (2,5 МПа) => расход топлива составляет

$$200 \text{ кг/ч} \times \sqrt{\frac{25 \text{ бар}}{20 \text{ бар}}} = \text{ок. } 224 \text{ кг/ч}$$

Вним! Когда вязкость топлива растет, также расход через сопло растет (ок. 5 - 15 %).

7.8.2. Перепускное сопло Fluidics 12-W2

Вязкость топлива 5 мм²/с (сСт)

Номер сопла	Максимальный расход топлива кг/ч при давлении топливного насоса 25 бар (2,5 МПа) с закрытым возвратным течением	Минимальный расход топлива кг/ч при давлении топливного насоса 25 бар (2,5 МПа) с возвратным течением 7-10 бар (0,7-1,0 МПа)
40	40	10
50	50	12
60	60	15
70	70	18
80	80	20
90	90	22
100	100	25
112	112	28
125	125	31
140	140	35
160	160	40
180	180	45
200	200	50
225	225	56
250	250	62
275	275	68
300	300	75
330	330	82
360	360	90
400	400	100
450	450	112
500	500	125
550	550	138
600	600	150
650	650	162
700	700	175

7.8.3. Перепускное сопло Bergonzo CBM B5 AA

Вязкость топлива 12 мм²/с (сСт)

Номер сопла	Максимальный расход топлива кг/ч при давлении топливного насоса 25 бар (2,5 МПа) с закрытым возвратным течением	Минимальный расход топлива кг/ч при давлении топливного насоса 25 бар (2,5 МПа) с возвратным течением 3 бар (0,3 МПа)
450	450	90
500	500	100
600	600	120
700	700	140
800	800	160
900	900	180

Если применяется другое давление топливного насоса (P2), чем указанное в таблице (P1), расход топлива через сопло определяется следующим образом:

$$\text{по таблице} \times \sqrt{\frac{P2}{P1}} \quad \begin{array}{l} P1 = \text{Fluidics 25 бар} \\ \text{Bergonzo 25 бар} \end{array}$$

Напр. сопло 12-W2 № 200, давл. насоса 22 бар (2,2 МПа) => расход топлива составляет

$$200 \text{ кг/ч} \times \sqrt{\frac{22 \text{ бар}}{25 \text{ бар}}} = \text{ок. } 188 \text{ кг/ч}$$

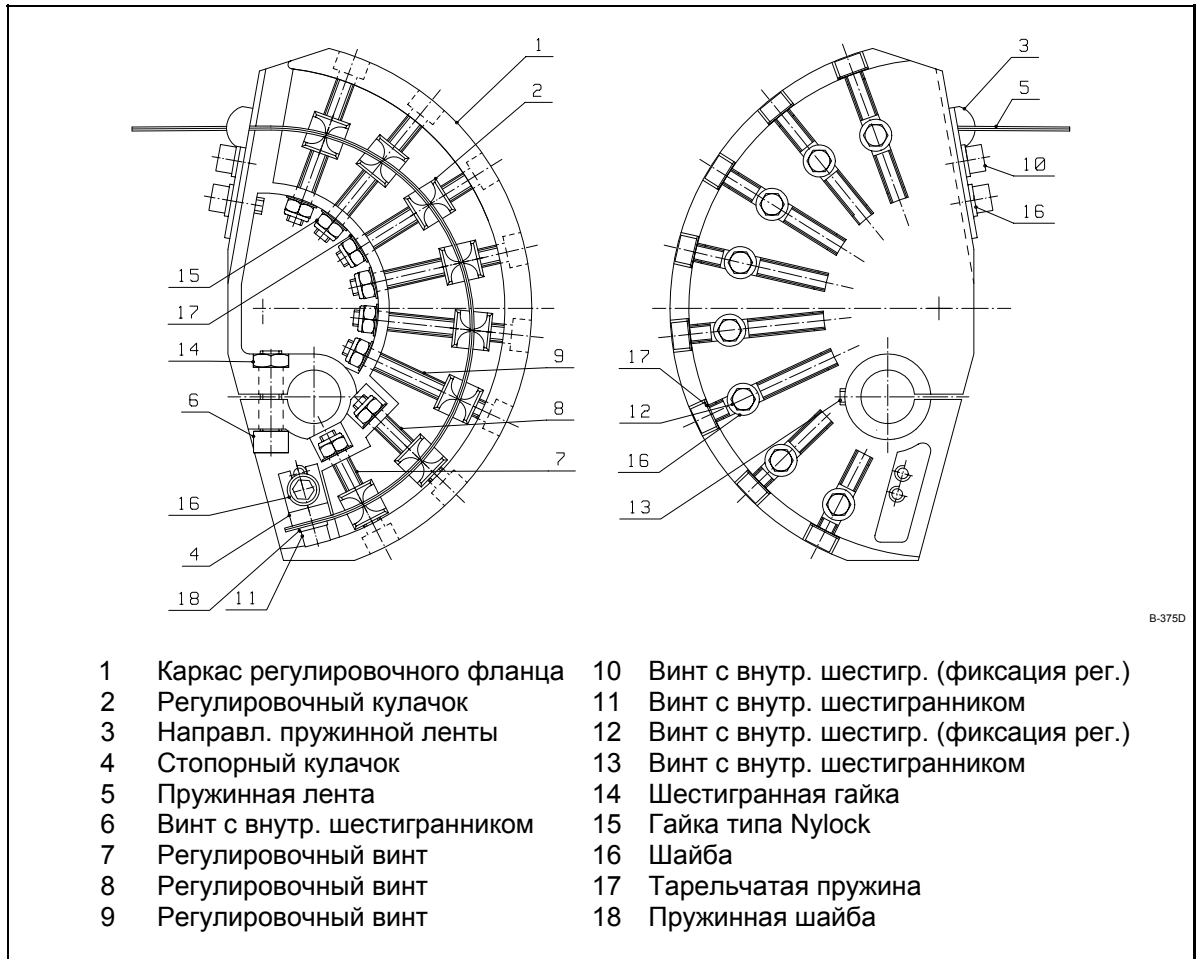
Напр. сопло CBM B5 AA № 450, давл. насоса 22 бар (2,2 МПа) => расход топлива составляет

$$450 \text{ кг/ч} \times \sqrt{\frac{22 \text{ бар}}{25 \text{ бар}}} = 422 \text{ кг/ч}$$

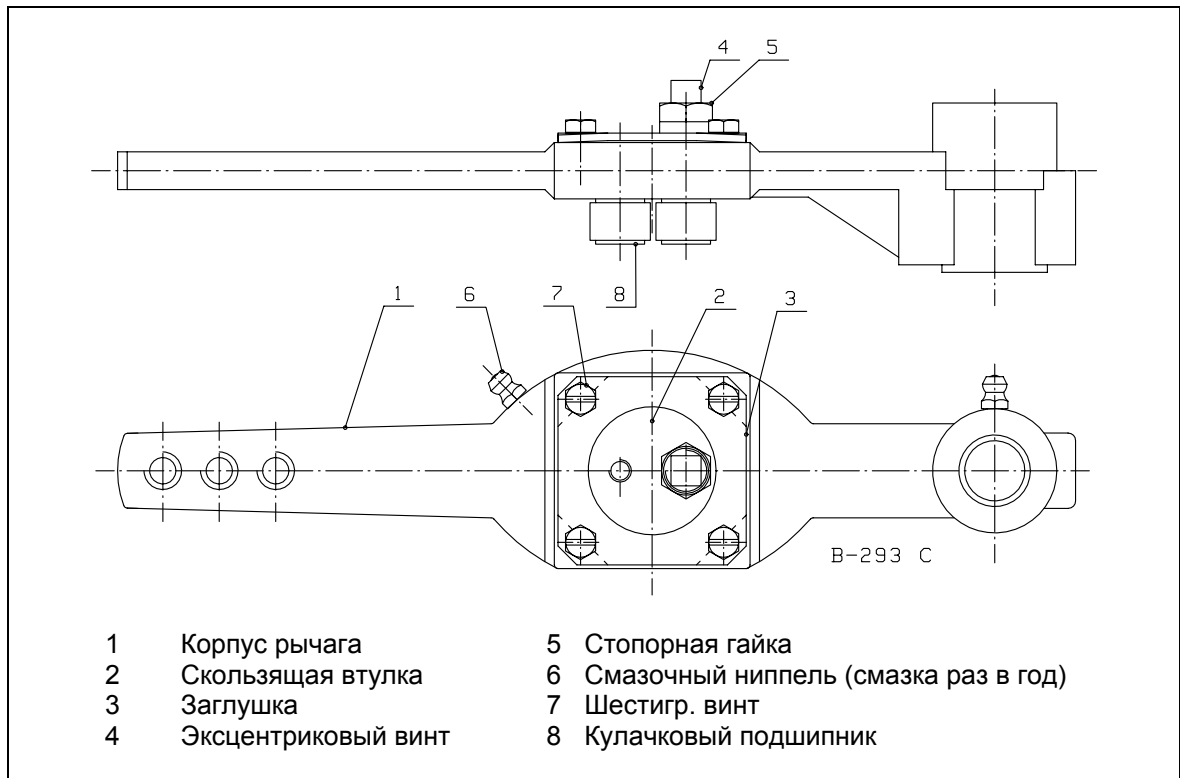
Вним! Когда вязкость топлива растет, также расход через сопло растет (ок. 5 - 15 %).

7.9. Регулировочный фланец

Открытие воздушных заслонок управляется профилем пружинной ленты регулировочного фланца. Форму ленты регулируют с помощью кулачков и регулировочных винтов. Движение пружинной ленты передается воздушным заслонкам с помощью рычага. Подача воздуха относительно расходу топлива регулируется с помощью регулировочного фланца. Необходимо анализом уходящих дымовых газов проверить результат сжигания отдельно у каждого кулачка между положениями розжига и полной мощности. Для регулировки необходимо ослабить стопорные винты (10) и (12), и после регулировки затянуть их.

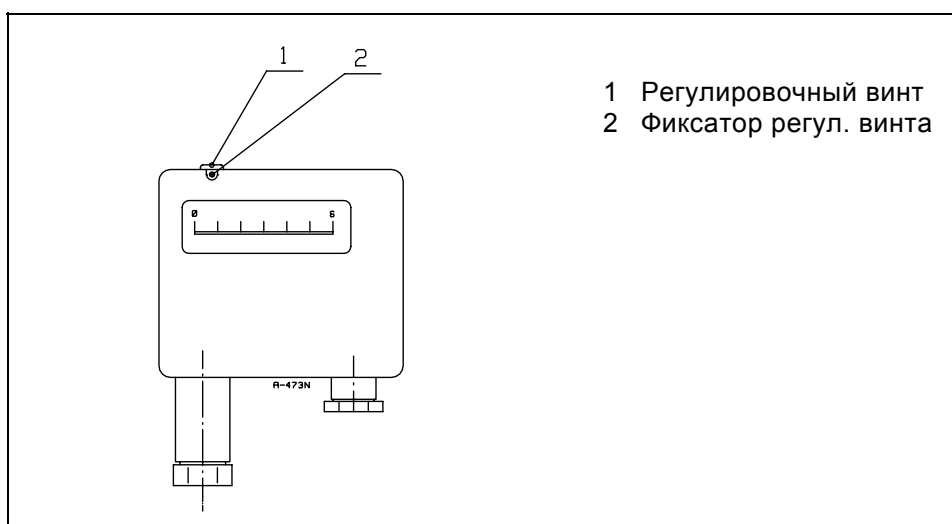


7.10. Регулировочный рычаг



7.11. Реле давления

7.11.1. Реле давления топлива (по потребности)

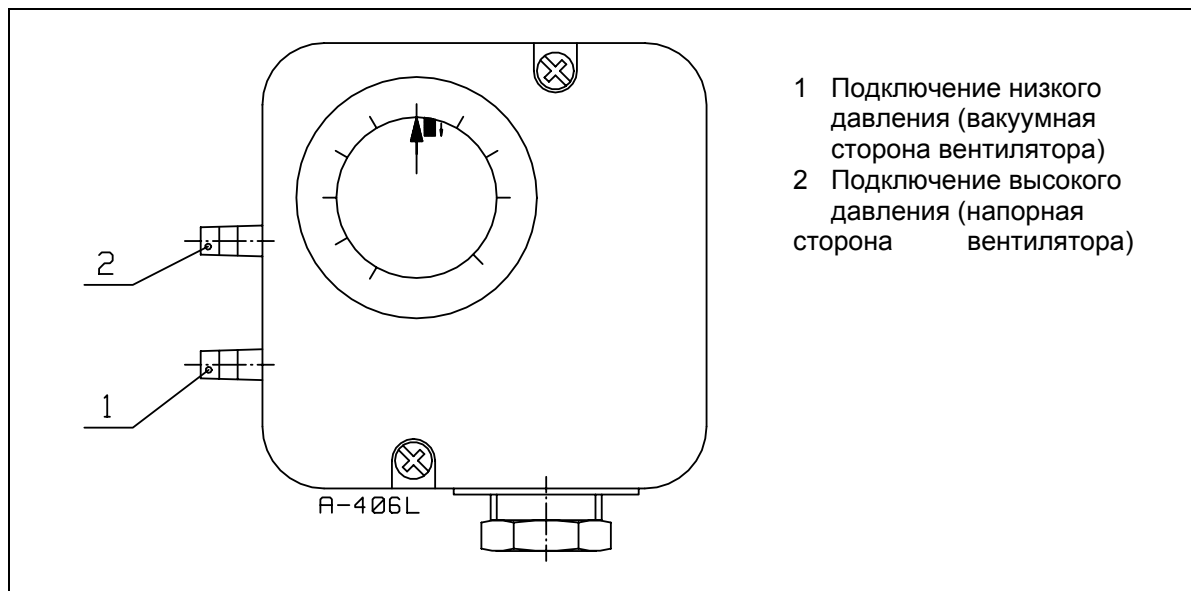


Реле давления топлива (макс.) контролирует давление топлива в возвратной трубе. Если давление превышает заданное значение (заводская установка 6 бар), горелка останавливается.

7.11.2. Дифференциальное реле давления воздуха



ОСТОРОЖНО! Зажимы дифференциального реле находятся под напряжением. Регулирование реле допускается только квалифицированному ремонтнику-специалисту.



- 1 Подключение низкого давления (вакуумная сторона вентилятора)
- 2 Подключение высокого давления (напорная сторона вентилятора)

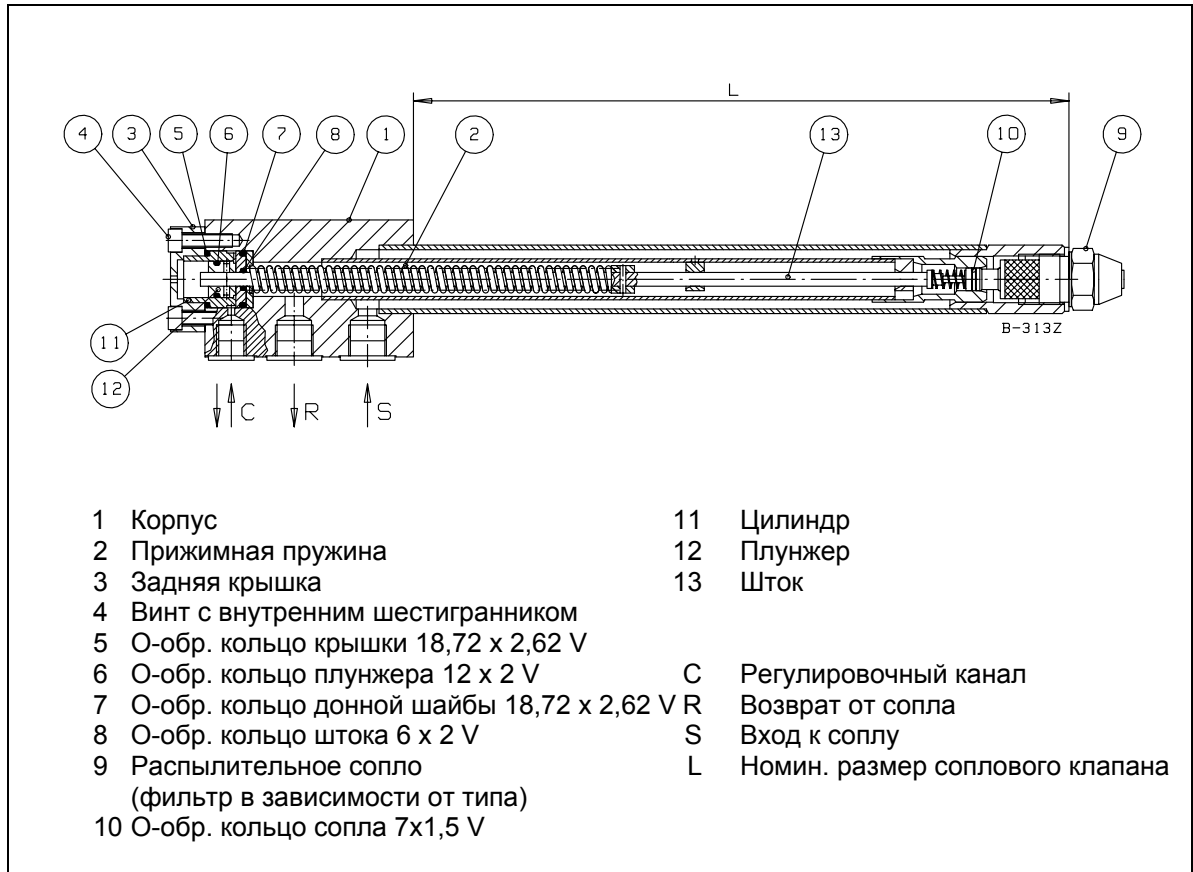
Дифференциальное реле давления воздуха контролирует перепад давления воздуха в горелке. Если перепад давления не превышает установленного в реле значения, горелка останавливается. Дифференциальное реле должно срабатывать до увеличения содержания СО в дымовых газах выше 1 %. Реле настроено на заводе-изготовителе в соответствии с нижеизложенной таблицей. В зависимости от условий, изменение регулировки реле может оказаться необходимым для обеспечения надежной работы горелки. При этом необходимо заботиться о том, что указанное выше значение СО не будет превышено.

Горелка	Заводская уставка (мбар)
КР-200 М	31
КР-300 М/М-II	31
КР-400 М/М-I	40
КР-500 М	40
КР-600 М	40
КР-700 М/М-I/М-II	50

8. Сопловой клапан RPL-1

Принцип работы

Сопловой клапан открывается воздействием магнитных клапанов и давления топлива. Усилие давления топлива к плунжеру соплового клапана должно быть выше, чем усилие пружины. Сопловой клапан закрывается усилием пружины, когда воздействие давления топлива прекращается. Игольчатый клапан сопла закрывается.

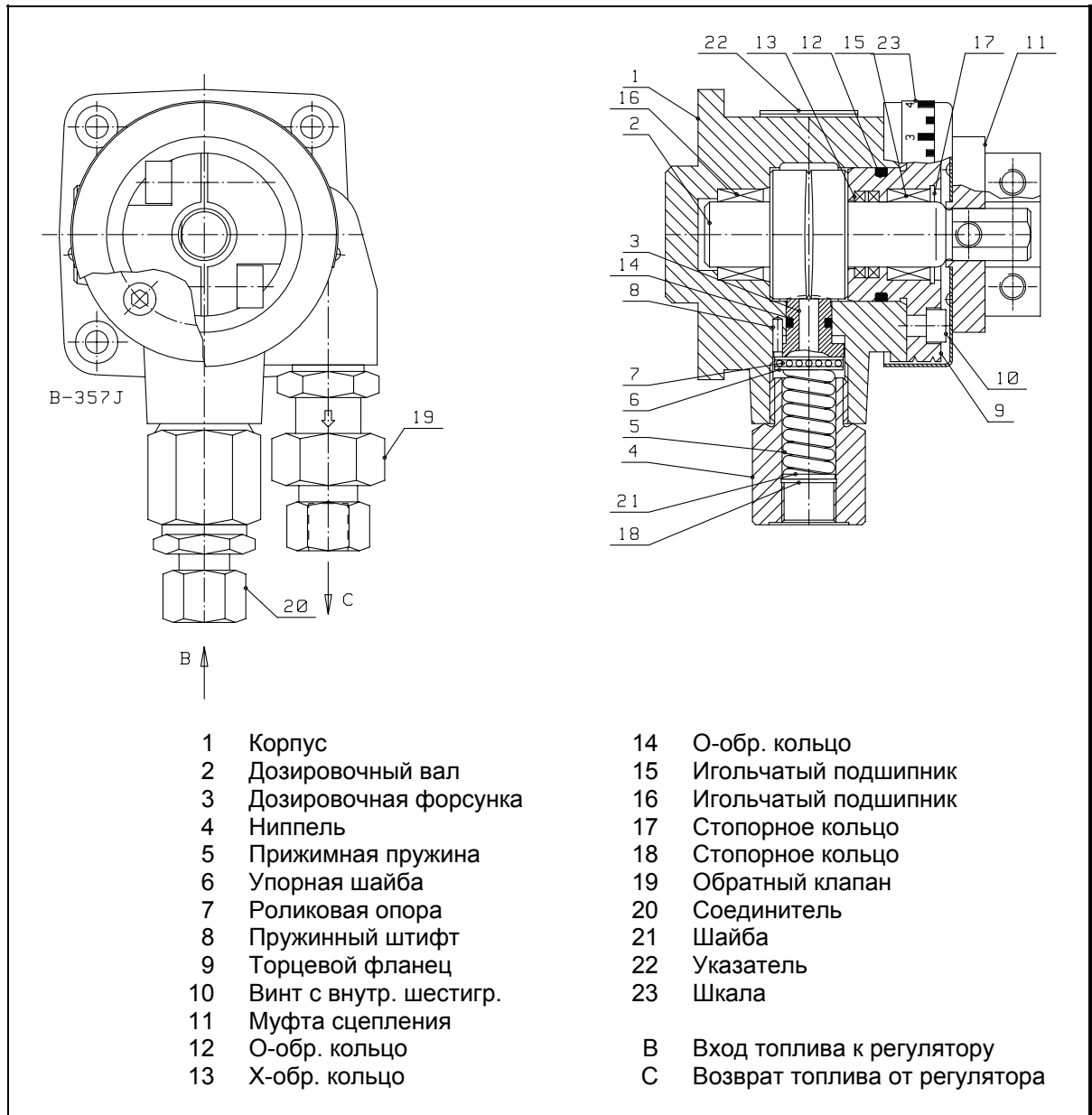


Прочистка сопла

При необходимости, сопло может быть промыто очистительным средством. Если характеристики сопла ухудшены и прочистка не помогает, необходимо заменить сопло. Новое сопло должно по своему типу соответствовать оригинальному.

9. Регулятор подачи топлива

9.1. КР-200 М...-600 М

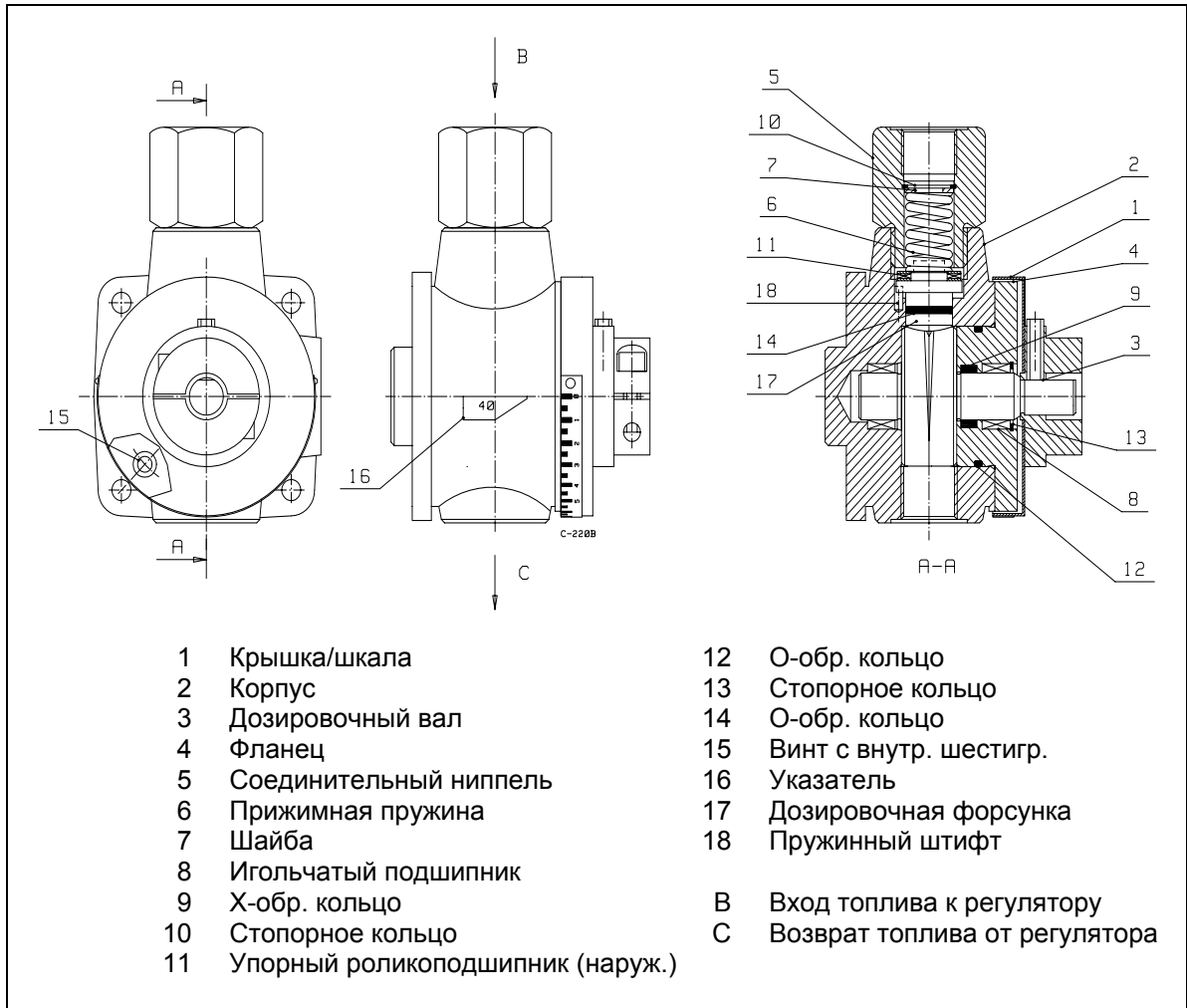


Когда указатель показывает точку 1 на шкале, дозировочный вал находится в открытом положении. При этом обратное течение самое большое, а обратное давление минимальное.

Когда указатель показывает точку 13 на шкале, дозировочный вал находится в закрытом положении. При этом обратное течение минимальное, а обратное давление максимальное.

Вним! Обратное давление показывается манометром на регуляторе регулировки расхода. Размер паза дозировочного вала отмечен на торце вала и на указателе.

9.2. КР-700 М...-700 М-II

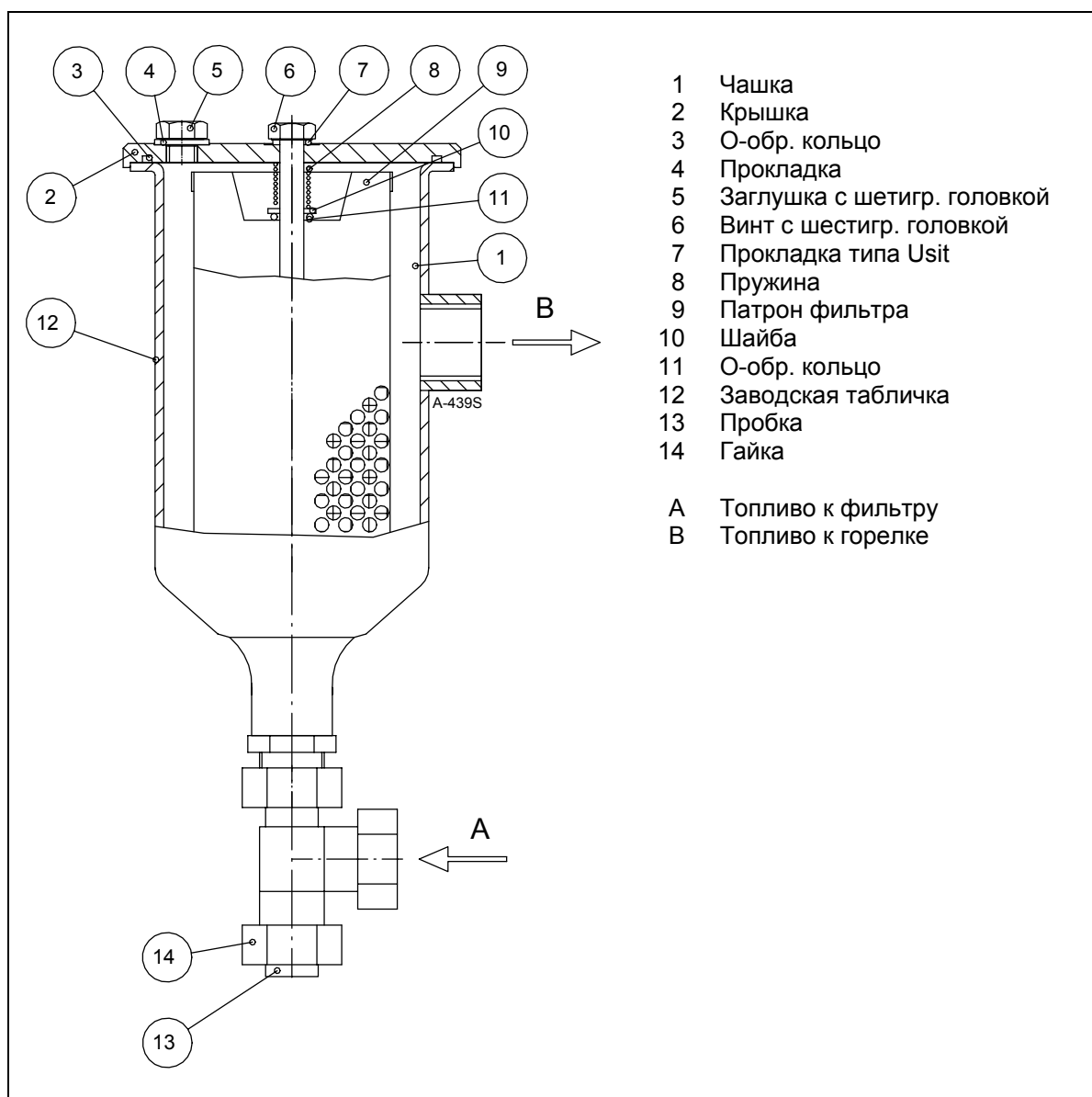


Когда указатель показывает точку 1 на шкале, дозировочный вал находится в открытом положении. При этом обратное течение самое большое, а обратное давление минимальное.

Когда указатель показывает точку 13 на шкале, дозировочный вал находится в закрытом положении. При этом обратное течение минимальное, а обратное давление максимальное.

Вним! Обратное давление показывается манометром на регуляторе подачи.
Размер паза дозировочного вала отмечен на торце вала и на указателе.
Дозировочная форсунка не является сменной.

10. Топливный фильтр



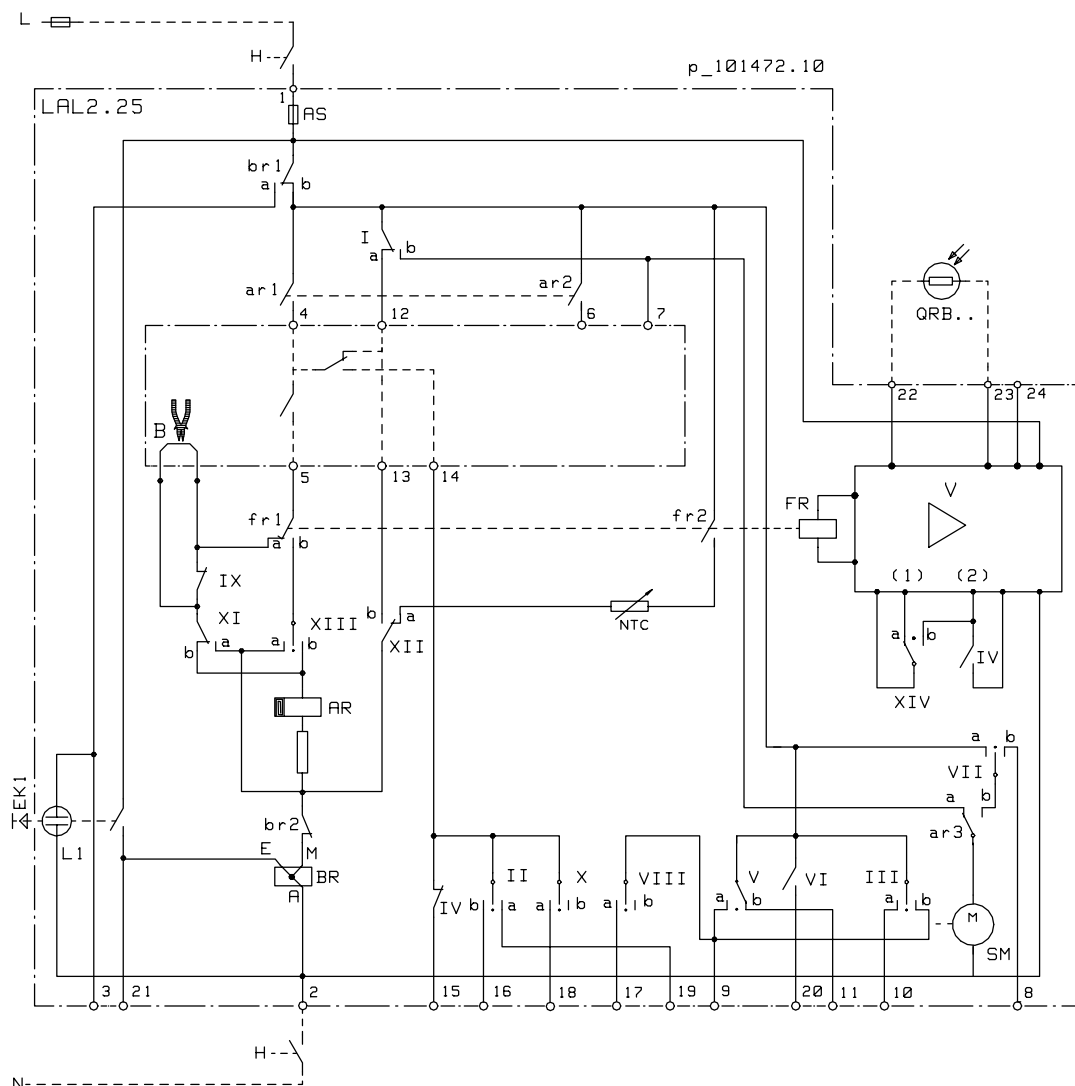
Инструкции для очистки

Вним! До начала очистки, проверьте, что топливо не подается к фильтру.

- Снимите пробку (13) открывая гайку (14).
- Ослабьте винт (6), откройте крышку фильтра (2) и снимите патрон (9). Фильтрующий патрон может быть очищен подходящим растворителем и мягкой щеткой, не повреждающей сетки.
- Если внутри фильтра имеется грязь, удалите его напр. пылесосом. В этой связи проверьте также состояние о-образных уплотнительных колец (3) и (11) и шайбы (10).
- Зафиксируйте пробку (13) с помощью гайки (14).
- Установите патрон (9) в фильтр и крышку (2) на свое место.
- Затяните винт (6) крышки на усилие 25 - 30 Нм.

11. Программное реле LAL2.25

11.1. Внутренняя схема

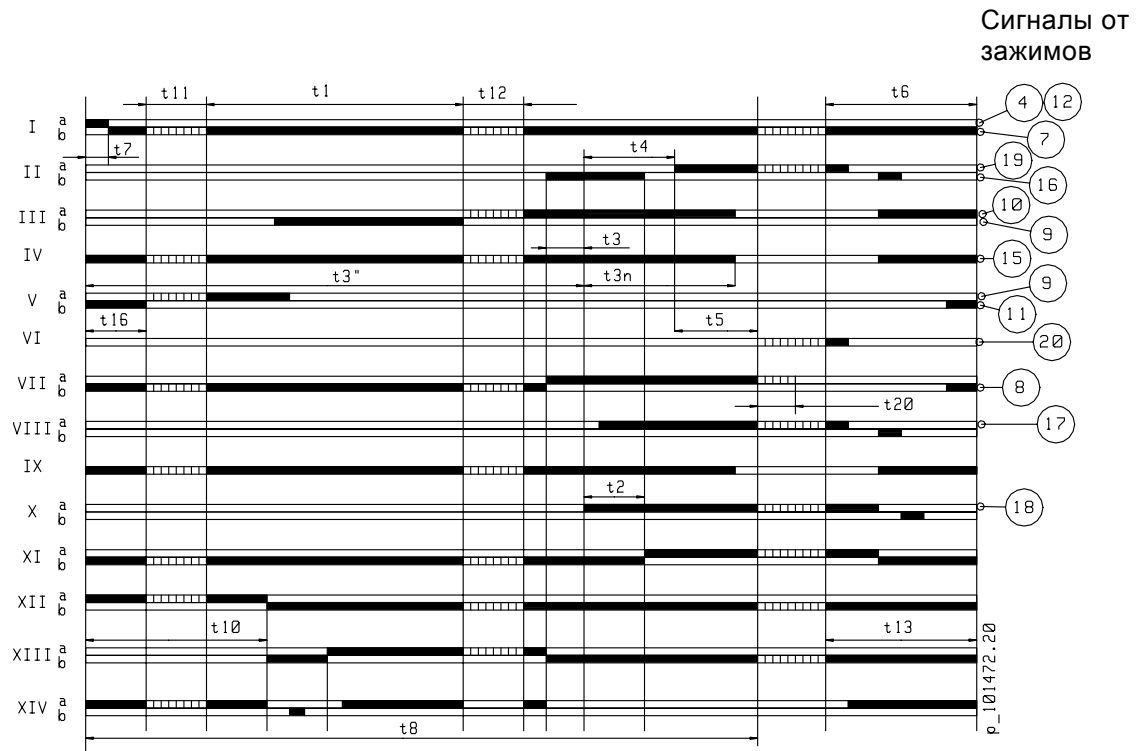


Обозначения схемы

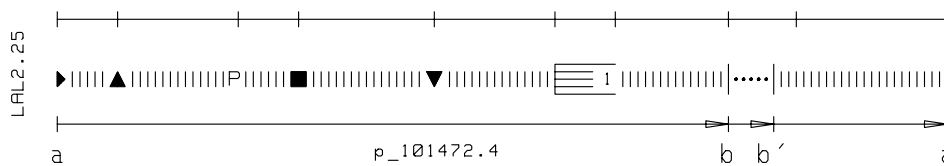
AR	Главное реле (реле нагрузки) с контактами «ar»
AS	Предохранитель программного реле
B	Переключатель (в штекере программного реле) *)
BR	Реле выключения с контактами «br»
EK	Кнопка квитирования выключения
FR	Реле пламени с контактами «fr»
H	Главный выключатель
L	Сигнальная лампа выключения
QRB...	Детектор пламени (фоторезистор)
SM	Двигатель программного переключателя
V	Усилитель сигнала пламени
NTC	Резистор NTC

*) Переключатель «B» убран на заводе-изготовителе. Таким путем позволяет автоматический повторный пуск в случае погашения пламени во время работы горелки. Если переключатель «B» имеется, вызывается выключение при погашении пламени во время работы.

11.2. Программа управления программного переключателя



Точки указания выключения



- a - b = Программа пуска
 b - b' = Холостые шаги (работа)
 b(b') - a = Программа последующей продувки (возврат прогр. реле)

Времена включения программного переключателя (сек)

t1	Время предварительной продувки с открытыми возд. заслонками	22,5
t2	Защитное время	5
t3	Короткий розжиг (трансформатор подключен к зажиму 16)	2,5
t3"	Длинный розжиг (трансформатор подключен к зажиму 15)	с момента пуска
t3n	Последующий розжиг (трансформатор подключен к зажиму 15)	15
t4	Время с начала t2 до освобождения клапана от зажима 19	7,5
t5	Время с конца t4 до освобождения регулятора нагрузки от зажима 20	7,5
t6	Время последующей продувки	15
t7	Время с команда пуска до освобождения напряжения от зажима 7	2,5
t8	Продолжительность пусковой программы (без времен t11 и t12)	47,5
t11	Время перехода возд. заслонок до полож. «открыто» (контроль положения)	по требов.
t12	Время перехода возд. заслонок до полож. «розжиг» (контроль положения)	по требов.
t13	Допустимое время последующего сгорания	15
t16	Время от пуска до команды «открыть» воздушных заслонок	5
t20	Время до самоостановления программного переключателя (холост. шаги)	35

Выдержки программного переключателя горелки действительны при частоте 50 Гц.
 Если частота 60 Гц, времена сокращаются приibl. на 20 %.

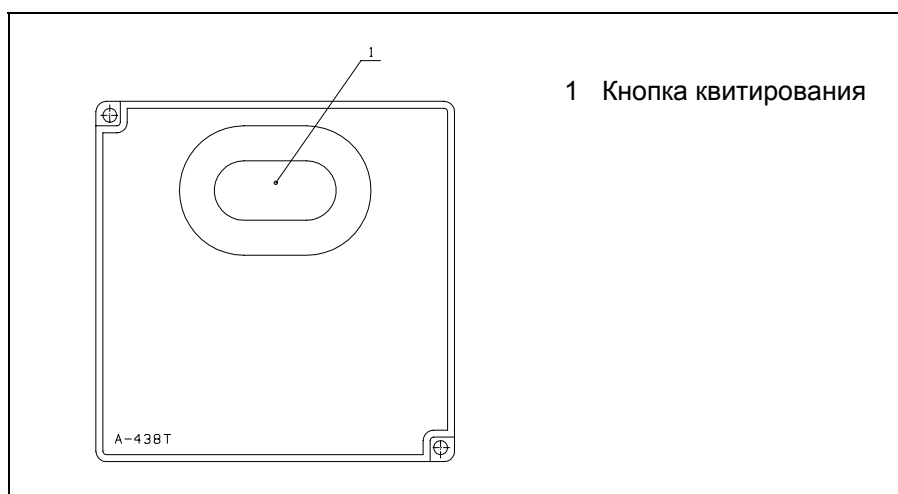
11.3. Индикация помех и программы управления

При помехах и неисправностях программный переключатель и указатель выключения останавливаются. Символ, совпадающий с указателем, сообщает тип помехи.

- ◀ **Нет пуска**, потому что сигнал ЗАКРЫТО не поступил до зажима 8 от сервомотора воздушных заслонок или потому что контакт между зажимами 12 и 4 или 4 и 5 не замкнут. **Выключение** вызывается во время выполнения или после окончания программы из-за постороннего света (напр. пламя не погасло, топливные клапаны протекают, контур детектора пламени дефектный или т.п.)
- ▲ **Прекращение программы пуска**, потому что сигнал ОТКРЫТО не поступил до зажима 8 от сервомотора воздушных заслонок. Зажимы 6, 7 и 15 остаются под напряжением, пока дефект не исправлен!
- Р **Выключение**, потому что не получена индикация давления воздуха в начале проверки давления воздуха. **После этого каждая помеха давления воздуха вызывает выключение программы управления.**
- **Выключение** по причине помехи в контуре контроля наличия пламени.
- ▼ **Прекращение программы пуска** потому что сигнал о достижении положения низкого пламени не поступил до зажима 8 от сервомотора воздушных заслонок. Зажимы 6, 7 и 15 остаются под напряжением, пока дефект не исправлен!
- 1 **Выключение** по причине не получения сигнала наличия пламени в течение защитного времени.
Любой сбой сигнала пламени после окончания первого защитного времени вызывает выключение программного реле.
- | **Выключение** по причине потери сигнала наличия пламени во время работы горелки. (Если перемычка «В» убрана от штекера программного реле, вызывается автоматический повторный пуск.)

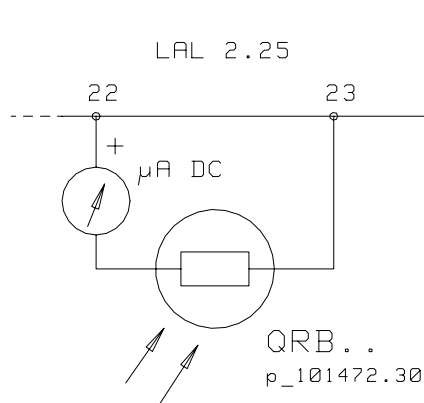
Цикл управления горелки может быть повторно включен непосредственно после выключения программного реле. После возврата (а также после устранения дефекта, вызвавшего подконтрольную остановку, и после каждого обрыва электропитания) программный переключатель возвращается до начального положения, при чем только зажимы 7, 9, 10 и 11 находятся под напряжением согласно программе управления. Только после этого программное реле начинает новый цикл пуска горелки.

Вним! Не нажимайте кнопку квитирования помехи более 10 сек.



11.4. Характеристики детектора пламени QRB.. и подключение для измерения

Требуемый минимальный ток детектора при напряжении 230 В пер.т.	8 μ A
Максимальный возможный ток детектора	35 μ A
Полюс + детектора подключается под зажим	22
Длина провода датчика	
- в одном кабеле с проводами управления	не допускается
- отдельный кабель в лотке	20 м
- экранированный кабель (изолированное экр.)	200 м
экран подключается под зажим	23



11.5. Технические данные программного реле

Напряжение питания	230 В пер.т. $-15/+10$ %
Частота	50 - 60 Гц ± 6 %
Потребляемая мощность	3,5 ВА
Предохранитель, встроенный	T6,3H250V, IEC 127
Внешний сетевой предохранитель	макс. 10 А
Электромагнитная совместимость ЭМС	89/336
Допуст. входной ток на зажиме 1	5 А постоянный, пик до 20 А
Допуст. нагрузка на зажимах управл.	4 А постоянный, пик до 20 А; всего макс. 5 А
Требуемый ток переключения переключательных устройств	
- между зажимами 4 и 5	1 А
- между зажимами 4 и 12	1 А
- между зажимами 4 и 14	5 А, пиковое до 20 А
Класс защиты	IP40
Допустимая температура окружающей среды	
- работа	$-20...+60$ °C



ПРЕДУПРЕЖДЕНИЕ!

- Программное реле является защитным устройством. Поэтому нельзя открывать его или внести в него какие-нибудь подстройки или изменения.
- Программное реле должно быть отсоединено от сетевого напряжения до проведения каких-нибудь работ с ним.
- Все защитные функции должны быть проверены при пуске устройства и каждый раз после замены предохранителя.
- Вода или конденсат не должен попадать на программное реле во время работы или при проведении техобслуживания.

12. Техобслуживание



ОСТОРОЖНО! Перед обслуживанием горелки выключите напряжение и закройте ручные топливные клапаны. При проверке горелки достаточно выключить ток. Ручные запорные клапаны топлива могут быть при этом открыты.

Техобслуживание горелки

Для обеспечения надежной работы, очистите электроды зажигания и проверьте их положение.

Проверьте положение и чистоту детектора пламени.

При необходимости прочистите фильтры.

Замените сопло жидкого топлива, если оно изношено или повреждено.

Удалите пыль и влагу и держите горелку в чистом состоянии.

Проверяйте качество сжигания при помощи анализа дымовых газов периодически и каждый раз после заполнения топливного бака.

Рекомендуется выполнение профилактического сервиса горелки уполномоченным специалистом раз в год.

Надзор за отопительной установкой

Котельное помещение должно быть чистой и его дверь закрыта.

Убедитесь в том, что в отопительной системе всегда достаточно воды (давления).

Котел и дымовая труба должны быть регулярно прочищены.

Регулярно проверяйте, что задвижка регулировки тяги (если имеется) в котле правильно настроена.

Защитите горелку от брызг воды.

Следите за тем, что топливный бак будет очищен при надобности, но не реже чем через каждые 4 – 5 лет.

Убедитесь в том, что забор свежего воздуха в котельную открыт.

Убедитесь в том, что предохранительные устройства котельной и горелки проверяются по указаниям наблюдательных органов.

Следите за тем, что котел с оборудованием всегда в рабочем состоянии.

13. Неисправности и их устранение

В случае помехи или неисправности необходимо проверить следующие основные предпосылки работы:

1. Наличие напряжения питания и управления в горелке.
2. Правильность уставок регулировочных и управляющих устройств.
3. Состояние нормальной работы предохранительных и защитных устройств.
4. Подачу топлива к горелке, открытие топливных клапанов, количество топлива в баке.

Если помеха не вызвана по выше указанным причинам, необходимо проверить функции разных узлов горелки. Если программное реле заблокировано (сигнальный свет горит), необходимо квитировать блокировку нажатием кнопки. Горелка повторно запускается после возвращения программного переключателя программного реле до исходного положения и когда другие предпосылки работы выполнены (см. «Автоматика горелки, Описание работы»). Следите за работой горелки. Символ, у которого программный переключатель программного реле останавливается, указывает возможную причину помехи (см. «Индикация помех и программы управления»). Пользуйтесь измерительными приборами при поиске неисправностей.

НЕИСПРАВНОСТЬ	ВОЗМОЖНАЯ ПРИЧИНА	УСТРАНЕНИЕ
1. Помеха при пуске		
Горелка или пусковая программа программного реле не запускаются. Указатель программного реле останавливается у символа ◀	Требуемый сигнал пуска не переходит с зажима 12 до зажима 4: - обрыв цепи управления - дефектное диффер. реле давления воздуха - дефектное программное реле Требуемый сигнал пуска не получается от сервомотора (концевого выключателя II) до зажима 8 программного реле (программный переключатель): - обрыв цепи управления - дефектный сервомотор - дефектное прогр. реле - воздушные заслонки заедались	Выясните причину обрыва Замените Замените
Двигатель вентилятора запускается, программа останавливается во время цикла предварительной продувки (▲)	Сервомотор не достигнет положения полной мощности воздушных заслонок (I): - дефектный сервомотор - дефектный концевой выключатель сервомотора - неправильная настройка кулачкового диска - воздушные заслонки заедались	Выясните причину обрыва Замените Замените Проверьте и исправьте
Двигатель вентилятора запускается, программа останавливается во время цикла предварительной продувки (▼)	Сервомотор не достигнет положения розжига воздушных заслонок: - дефектный сервомотор - дефектный концевой выключатель сервомотора - неправильная настройка кулачкового диска - воздушные заслонки заедались	Замените Замените Проверьте и исправьте Проверьте и исправьте

НЕИСПРАВНОСТЬ	ВОЗМОЖНАЯ ПРИЧИНА	УСТРАНЕНИЕ
2. Двигатель		
Двигатель вентилятора не запускается. Выключение (символ P). Двигатель топливного насоса не запускается. Выключение (символ 1).	Обрыв главной цепи	Выясните причину
	Автомат двигателя сработал	Проверьте уставку, квитируйте
	Дефектный контактор двигателя	Замените
	Дефектный двигатель	Замените
	Обрыв цепи управления	Выясните причину обрыва (см. схему цепей). Проверьте работу прогр. реле Замените дефектное реле.
3. Отсутствие давления воздуха		
Двигатель вентилятора запускается, но во время продувки или после него будет выключение (символ P).	Неправильная настройка дифф. реле давления воздуха	Проверьте настройку, поправьте, если требуется
	Импульсные шланги или трубка дифф. реле воздуха загрязнены	Очистите шланги / трубку
	Дефектный дифф. реле воздуха	Замените
	Грязный вентилятор	Очистите
	Неправильное направление вращения двигателя	Исправьте порядок фаз
4. Помеха пуска		
Двигатель вентилятора запускается, напряжение управления от прогр. реле к трансформатору зажигания включено, нет пуска, через короткое время будет выключение (символ 1).	Грязные или изношенные электроды зажигания, поврежденная изоляция	Очистите или замените
	Слишком большой зазор между электродами	Подрегулируйте согласно инструкциям
	Поврежденный кабель электродов	Замените
	Поврежденный трансформатор зажигания	Замените

НЕИСПРАВНОСТЬ	ВОЗМОЖНАЯ ПРИЧИНА	УСТРАНЕНИЕ
5. Пламя не зажигается		
Двигатель вентилятора запускается, розжиг идет нормально, топливо не распыливается через сопло или сопловой клапан не работает. Через короткое время будет выключение (символ 1).	Магнитный клапан не работает или сопловой клапан не открывается: - дефектный магн. клапан или катушка - провод поврежден - дефектное программное реле - игла сопла не открывается - поврежденное о-образное кольцо сопла	Отремонтируйте или замените дефектный узел
Давление топлива недостаточно	Направление вращения двигателя насоса неправильно См. раздел «Топливный насос»	Исправьте порядок фаз.
Главный топливный клапан не открывается	Слишком высокое давление возвратного топлива Дефектное реле давления (макс.) жидкого топлива в возвратном канале	Выясните причину, исправьте Замените
6. Топливный насос		
Топливо не подается или давление распыления низко	Грязный фильтр Протечка в вакуумном трубопроводе перекачного насоса Производительность насоса падает: - дефектный или изношенный насос	Прочистите Исправьте Замените
Громкий механический шум	Насос всасывает воздуха - давление на входе низко	Затяните соединения Прочистите фильтр Проверьте и подрегулируйте давление
7. После образования факела будет обрыв		
Пламя зажигается. При переходе на полную мощность пламя гаснет и будет выключение и повторный пуск	Неправильная настройка горелки. Грязные фильтры Забитое сопло	Исправьте Прочистите Замените
8. Топливо стекает в топку		
Топливо стекает в топку во время стоянки	Сопловой клапан и главный топливный клапан, или сопловой клапан и обратный клапан не закрываются.	Очистите, отремонтируйте или замените
Топливо стекает в топку во время продувки	Протечка в магнитном клапане	Очистите или замените

НЕИСПРАВНОСТЬ	ВОЗМОЖНАЯ ПРИЧИНА	УСТРАНЕНИЕ
9. Помеха по причине детектора пламени		
Двигатель вентилятора запускается, пламя зажигается, потом будет выключение (символ 1).	Неправильное положение детектора пламени	Исправьте
	Грязный детектор пламени	Очистите
Выключение во время продувки (символ ■)	Слабый цвет пламени	Проверьте настройку горелки
	Дефектный детектор пламени	Замените
	Дефектное программное реле	Замените
	Дефектный детектор пламени	Замените
Выключение в стадии останова (символ ◀)	Дефектное программное реле	Замените
	Ложный сигнал пламени из-за постороннего цвета	Недопустите постороннего цвета
	Дефектный или устаревший детектор пламени	Замените
	Дефектное программное реле	Замените
	Топливо или нагар горит в головке горелки.	См. раздел «Горелочная головка»
	Сопловой клапан и главный топливный клапан, или сопловой клапан и обратный клапан не закрываются	Исправьте или замените дефектный узел.
10. Горелочная головка		
Диффузор прогорел		При необходимости замените диффузор
Топливо и нагар внутри головки	Неправильное расстояние диффузора от сопла	Подрегулируйте
	Неправильная настройка воздуха для горения	Настройте
	Недостаточная вентиляция котельного помещения	Добавьте приток воздуха
	Неправильный размер или тип сопла	Замените подходящее
	Изношенное сопло	Замените
	Слишком высокая мощность зажигания	Подрегулируйте
	Слишком низкая частичная мощность	Добавьте мощность

14. Сводный лист

Тип котла

Тип горелки

Заводск. № горелки

--	--	--	--	--	--	--	--	--	--	--	--

Дата монтажа

Монтажник

Прочее
