

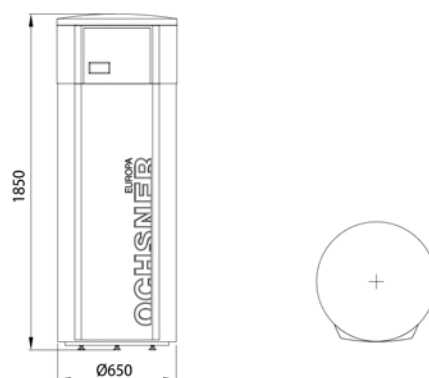
EUROPA 323 DK-EW

MULTIFUNKTIONS-GERÄT DIREKTERDWÄRME-WÄRMEPUMPE MIT SPEICHER 300L

BESTELLNUMMER: 130261

BAUREIHE: EUROPA

TV MAX. 65°C



GERÄTEDATEN

Abmessungen (Durchmesser x Höhe)	[mm]	650 x 1850
Bauart		Kompakt
Gewicht	[kg]	165
Steuerung elektronisch		Tiptronic plus (Touch-Display)
Farbe Gehäuse		tigerweiß 29/11289/grau RAL 7016

TECHNISCHE DATEN

Phasen/Nennspannung/Frequenz	[~]/[V]/[Hz]	1/220-240/50
Leistungsfaktor cos φ		0,75
Absicherung (Auslösekennlinie „C“)	[A]	13
Max. Betriebsstrom	[A]	4,00
Anlaufstrom	[A]	16,50
Schallleistungspegel/Schalldruckpegel (in 1m)	[dBA]	43,00 / 35,00

LEISTUNGSDATEN

Betriebspunkt E4/W15-55

Heizleistung	[kW]	2,30
Leistungsaufnahme	[kW]	0,66
Leistungszahl		3,50

WARMWASSERSPEICHER

Nennvolumen	[l]	300
Zulässiger Betriebsdruck	[bar]	6
Material		Stahl emailliert
Wärmeisolierung	[kW]	PU-Hartschaum (50 mm)
Schutzanode		2 x 1" Magnesium
Max. Temperatur Solarbetrieb	[°C]	60

ELEKTROZUSATZHEIZUNG

Bauart		Eintauchwärmetauscher
Anzahl	[Stk.]	1
Leistung	[kW]	1,50

ZUSATZHEIZUNG REGISTER

Bauart		Glattrohr 3/4"
Zulässiger Betriebsdruck	[bar]	4
Zulässige Betriebstemperatur des Heizmittels	[°C]	90
Registerfläche	[m²]	1,40

KONDENSATOR

Bauart		Rippenrohr-Wärmetauscher
Werkstoff		Kupfer
Max. Betriebsdruck Kältemittel	[bar]	25
Max. Betriebsdruck Wärmeträger	[bar]	6
Einsatzbereich	[°C]	60
Wärmeträger		Wasser
Prüfdruck	[bar]	45

KÄLTEKREISLAUF

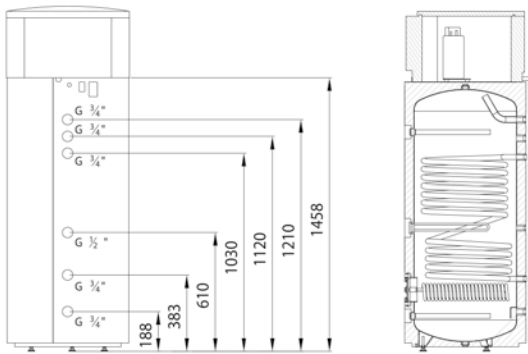
Arbeitsmittel		R407C
Kältemittelfüllmenge	[kg]	1,40

VERDICHTER

Bauart		Rollkolben
Anzahl	[Stk.]	1
Leistungsstufen		1
Anlaufart		direkt
Spannung/Frequenz	[V]/[Hz]	220-240 / 50

VERDAMPFER

Bauart		Rohrverdampfer
Werkstoff		Kupfer/ PE-HD beschichtet
Anzahl	[Stk.]	1
Max. Betriebsdruck Kältemittel	[bar]	6
Prüfdruck	[bar]	25



PRODUKTDATEN ErP: EUROPA 323 DK-EW

LASTPROFIL	XL		
	KÄLTER	MITTEL	WÄRMER
η_{WH}	101	101	101
Jährlicher Stromverbrauch [kWh]	1663	1663	1663
Temperateureinstellung bei Auslieferung [°C]	52		
Schalleistung innen [dB]	43		
SmartGrid Ready (Ausschließlicher Betrieb zu Schwachlastzeiten möglich)	ja		

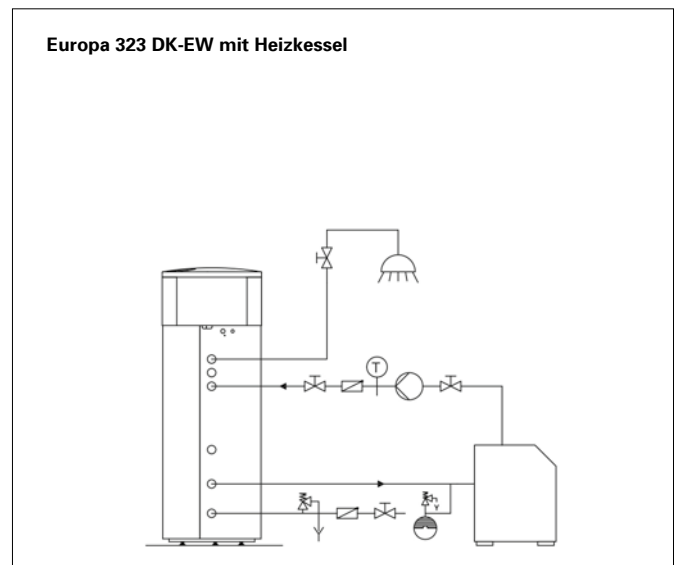
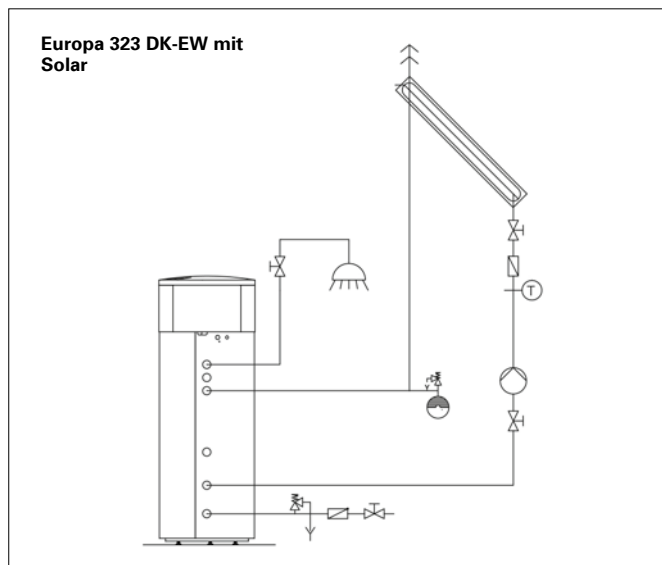
Erdkolektor:

Die Erdkollektoren O-Tube Pro sind werksseitig mit Stickstoff gefüllt und verfügen jeweils über einen Dichtheitsindikator, welcher eine einfache Dichtheitsüberwachung während der Verlegung bis zur Kontrolle vor der Inbetriebnahme ermöglicht. Ein Kollektorfeld darf nicht überbaut werden und ist mit einem Mindestabstand von 1,5 m zu Bauteilen und Grundstücksgrenzen zu verlegen. Der Mindestabstand der Kollektorrohre zueinander beträgt 0,5 m. Für die Inbetriebnahme ist ein Verlegeplan der einzelnen Kollektorkreise auf Basis der tatsächlichen Verlegung notwendig. Die Beschriftung der einzelnen Kollektorrohrenden der Kollektorkreise ist erforderlich.



Regler Tiptronic plus mit Touch Display
zur einfachen Bedienung für:

- wählbarer Hygiene-Komfortschaltung
- Echtzeituhr
- Drehzahlregelung und Zeitprogramm für Lüftungsfunktion
- Abtaufunktion für Einsatz bis -10°C
- inkl. Solarregelung für bauseitige Solarthermieanlage
- Smart Grid Funktion



LEISTUNGSKURVEN EUROPA 323 DK-EW

