

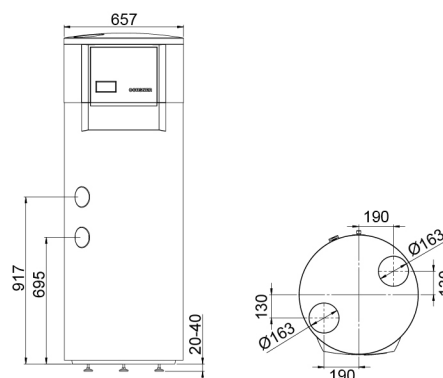
# EUROPA 300 L

## MULTIFUNKTIONS-GERÄT LUFT-/ABLUF-WÄRMEPUMPE MIT 300L SPEICHER

BESTELLNUMMER: 110295

BAUREIHE: EUROPA

TV MAX.65°C



### GERÄTEDATEN

Abmessungen (Durchmesser x Höhe)	[mm]	650 x 1850
Bauart		Kompakt
Gewicht	[kg]	101
Steuerung elektronisch		Tiptronic plus S (Touch-Display)
Farbe Gehäuse		tigerweiß 29/11289/grau RAL 7016

### TECHNISCHE DATEN

Phasen/Nennspannung/Frequenz	[~]/[V]/[Hz]	1/220-240/50
Absicherung (Auslösekennlinie „C“)	[A]	13
Max. Betriebsstrom	[A]	10,20
Anlaufstrom	[A]	18,00
Schallleistungspegel/Schalldruckpegel (in 1m)	[dBA]	57,00 / 49,00

### LEISTUNGSDATEN (EN 16147 / A15)

Lastprofil		XL
Leistungszahl (COP)		3,40
Aufheizzeit		8h 04min
max. nutzbare Wassermenge	[l]	379
Bezugswarmwassertemperatur	[°C]	55,00
Mittlere Wärmeleistung	[kW]	1,96
Mittlere Leistungsaufnahme	[kW]	0,50
SCOPw (VDI 4650-1:2016)		4,25

### WARMWASSERSPEICHER

Nennvolumen	[l]	300
Zulässiger Betriebsdruck	[bar]	6
Werkstoff		Stahl emailliert
Wärmeisolierung		PU-Hartschaum (50 mm)
Schutzanode		1 x 1" Magnesium
Warmhalteverlust	[W]	89

### ELEKTROZUSATZHEIZUNG

Bauart		E-Heizstab
Anzahl	[Stk.]	1
Leistung	[kW]	1,5

### ZUSATZHEIZUNG REGISTER

Bauart		Ohne Register
Zulässiger Betriebsdruck	[bar]	
Zulässige Betriebstemperatur des Heizmittels	[°C]	
Registerfläche	[m²]	

### KONDENSATOR

Bauart		Rollbond
Werkstoff		Aluminium
Max. Betriebsdruck Kältemittel	[bar]	25
Einsatzbereich	[°C]	65
Wärmeträger		Wasser

### KÄLTEKREISLAUF

Arbeitsmittel		R134a
Kältemittelfüllmenge	[kg]	1,10

### VERDICHTER

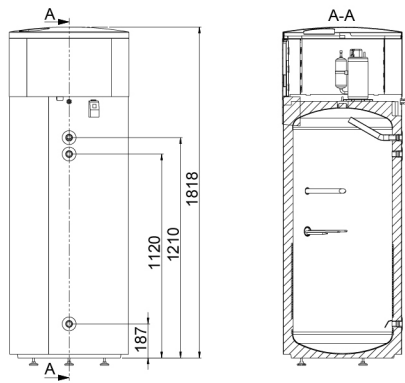
Bauart		Rollkolben
Leistungsstufen		1
Anlaufart		direkt
Spannung/Frequenz	[V]/[Hz]	220-240 / 50

### VENTILATOR

Bauart		Radialventilator
Anzahl	[Stk.]	1
Spannung/Frequenz	[V]/[Hz]	220-240 / 50
Leistungsaufnahme	[W]	62
Max. Betriebsstrom	[A]	0,30
Luftvolumenstrom freiblasend	[m³/h]	50-517
Stufenlos regelbar		integriert
Externe Pressung	[Pa]	80

### VERDAMPFER

Bauart		Luft/ Lamellenrohr
Werkstoff		Kupfer/ Aluminium
Anzahl	[Stk.]	1
Abtautechnik / Frostschutzabschaltung		nein / ja
Max. Betriebsdruck Kältemittel	[bar]	27
Einsatztemperatur min.	[°C]	+6
Einsatztemperatur max.	[°C]	+40



PRODUKTDATEN **ErP: EUROPA 300 L**

LASTPROFIL	A+ → XL		
	KÄLTER	MITTEL	WÄRMER
$\eta_{WH}$	138	138	138
Jährlicher Stromverbrauch [kWh]	1225	1225	1225
Temperateinstellung bei Auslieferung [°C]	52		
Schallleistung innen [dB]	57		
<b>SmartGrid Ready</b> (Ausschließlicher Betrieb zu Schwachlastzeiten möglich)	ja		

ANWENDUNGSBEISPIELE



**Abluftsystem (Einrohrlüftung)**  
Abluft: aus Bad, WC, Küche  
Fortluft: ins Freie

Symbolbild



**Aufstellung im Waschraum**  
Warmwasserbereitung aus Raumluft, Trocknung des Raumes

Symbolbild



**Kühlung des Vorratsraumes**

Symbolbild

LEISTUNGSKURVEN EUROPA 300 L

