

LUFT-/ABLUFT-WARMWASSERWÄRMEPUMPE

# BEDIENUNGS- UND INSTALLATIONSANLEITUNG

## ► **EUROPA 333 Genius**



ORIGINALANLEITUNG

**OCHSNER**  
WÄRMEPUMPEN



**BITTE BEACHTEN SIE**

**BEDIENUNG**

<b>1. Hinweise zur Dokumentation</b>	<b>4</b>
1.1 Sicherheitshinweise	4
1.1.1 Aufbau von Sicherheitshinweisen	4
1.1.2 Symbole und mögliche Gefahren	4
1.1.3 Signalworte	4
1.2 Weitere Symbole	5
1.3 Maßeinheiten	5
1.4 Angegebene Leistungsdaten	5
<b>2. Sicherheit</b>	<b>5</b>
2.1 Bestimmungsgemäße Verwendung	5
2.2 Allgemeine Sicherheitshinweise	5
<b>3. Gerätebeschreibung</b>	<b>6</b>
3.1 Typenschild	6
3.2 Temperaturfühler	6
<b>4. Einstellungen tätigen</b>	<b>8</b>
4.1 Touch-Display	8
4.1.1 Display-Symbole	8
4.1.2 Display-Tasten	9
4.2 Gerät ein- und ausschalten	9
4.3 Warmwasser	10
4.3.1 Warmwassersollwert einstellen	10
4.3.2 Warmwasserladung	11
4.3.3 Warmwasser-Schnellaufheizung	11
4.3.4 Zeitprogramm	11
4.4 Antilegionellen-Betrieb	15
4.4.1 Zeitprogramm	16
4.5 Beispiel: Zeitprogramm für Warmwasser und Antilegionellen-Betrieb	18
4.6 Lüftungsbetrieb	18
4.6.1 Externe Lüftungssteuerung	20
4.7 Betriebswahl Wärmepumpe	20
4.8 Abtauung des Verdampfers	20
4.8.1 Manuelle Abtauung	21
4.9 Solarthermieanlage	21
4.10 E-Heizstab	22
4.11 Externer Zusatzwärmeerzeuger	24
4.12 EVU- und SmartGrid-Funktion	24
4.13 Betriebsdaten abfragen	26
4.14 Auf Werkseinstellungen zurücksetzen	26
4.15 Modbus konfigurieren	27
4.15.1 Beispiel für eine Modbus-Kommunikation	28
<b>5. Wartung und Pflege</b>	<b>29</b>
<b>6. Probleme beheben</b>	<b>29</b>

**INSTALLATION**

<b>7. Sicherheit</b>	<b>30</b>
7.1 Allgemeine Sicherheitshinweise	30
7.2 Vorschriften, Bestimmungen und Normen	30
<b>8. Gerätebeschreibung</b>	<b>30</b>
8.1 Lieferumfang	30
8.2 Heizregister	30
8.2.1 Anschluss an ein bestehendes Heizungssystem	30
8.2.2 Anschluss an eine Solarthermieanlage	30
8.3 E-Heizstab	30
8.3.1 Verbrauch von Überschussstrom einer Photovoltaikanlage	30
<b>9. Geräteinstallation vorbereiten</b>	<b>32</b>
9.1 Aufstellungsort	32
9.1.1 Mindestabstände einhalten	32
9.2 Wärmequellenanschluss vorbereiten	33

9.2.1 Aufstellung im Waschraum	33
9.2.2 Kühlung des Vorratsraumes	33
9.2.3 Abluftsystem	33
<b>10. Geräteinstallation</b>	<b>34</b>
10.1 Anlieferung und Transport	34
10.1.1 Gerät platzieren	35
10.2 Wärmequellenanlage anschließen	35
10.2.1 Kondenswasserablauf	35
10.2.2 Zusätzliche Wärmeerzeuger	35
10.3 Wärmenutzungsanlage anschließen	36
10.3.1 Kalt- und Warmwasser anschließen	36
10.3.2 Zusätzlicher Zirkulationsanschluss	36
10.4 Elektrischer Anschluss	37
10.4.1 Allgemein	37
10.4.2 Anschluss externer potentialfreier Kontakte	38
10.4.3 Anschluss einer Solarthermieanlage	38
10.4.4 Modbus-Anbindung	39
<b>11. Inbetriebnahme</b>	<b>40</b>
11.1 Bevor Sie erstmals einschalten	40
11.2 Außerbetriebnahme	40
<b>12. Störungen beheben</b>	<b>41</b>
12.1 Störungsmeldungen am Touch-Display	42
<b>13. Geräterwartung</b>	<b>43</b>
13.1 Serviceintervall	43
13.2 Frontpanel demontieren	43
13.3 Abdeckhaube demontieren	44
13.4 Schutzanode	44
13.5 Warmwasserspeicher entkalken	45
13.6 Kundendienst	45
13.7 Wartungsvertrag	45
<b>14. Technische Daten</b>	<b>46</b>
14.1 Datentabelle	46
14.2 Steuerung	48
14.2.1 PTC-Temperaturfühler	48
14.3 Diagramme	49
14.4 Angaben zum Energieverbrauch	50
14.5 Spannungsqualität im Inselbetrieb	50
14.6 Abmessungen und Anschlüsse	51
<b>15. Umwelt und Recycling</b>	<b>52</b>
<b>16. Konformitätserklärung</b>	<b>53</b>

# BITTE BEACHTEN SIE BEDIENUNG

- ▶ Das Gerät kann von Kindern ab 8 Jahren sowie von Personen mit verringerten physischen, sensorischen oder mentalen Fähigkeiten oder Mangel an Erfahrung und Wissen benutzt werden, wenn sie beaufsichtigt werden oder bezüglich des sicheren Gebrauchs des Gerätes unterwiesen wurden und die daraus resultierenden Gefahren verstanden haben. Kinder dürfen nicht mit dem Gerät spielen. Reinigung und Benutzer-Wartung dürfen nicht von Kindern ohne Beaufsichtigung durchgeführt werden.
- ▶ Falls Sie das Gerät fest an einer Spannungsversorgung anschließen, dann muss das Gerät über eine Einrichtung mit einer Trennstrecke von mindestens 3 mm allpolig vom Netzanschluss getrennt werden können.
- ▶ Das Gerät ist nicht für die Aufstellung im Freien zugelassen.
- ▶ Beachten Sie bei der Installation die nationalen und regionalen Vorschriften und Bestimmungen.
- ▶ Halten Sie die Mindestabstände ein, um einen störungsfreien Betrieb des Gerätes zu gewährleisten und Wartungsarbeiten am Gerät zu ermöglichen.

## 1. Hinweise zur Dokumentation

Die Kapitel „Bitte beachten Sie“ und „Bedienung“ richten sich an den Gerätebenutzer und den Fachhandwerker.

Das Kapitel „Installation“ richtet sich an den Fachhandwerker.

Wenn nicht anders angegeben, sind alle Inhalte dieser Dokumentation für die auf der Titelseite angegebenen Geräte gültig. Diese Dokumentation beschreibt Geräte, die nicht immer serienmäßiger Lieferumfang sind. Abweichungen zu Ihrem Gerät sind daher möglich.



### Hinweis

Lesen Sie diese Dokumentation vor dem Gebrauch des Gerätes sorgfältig durch und bewahren Sie diese Dokumentation auf. Geben Sie diese Dokumentation gegebenenfalls an einen nachfolgenden oder neuen Benutzer weiter.

## 1.1 Sicherheitshinweise

### 1.1.1 Aufbau von Sicherheitshinweisen



#### SIGNALWORT: Art der Gefahr

Hier stehen mögliche Folgen bei Nichtbeachtung des Sicherheitshinweises.

» Hier stehen Handlungsanweisungen zum Umgehen oder Beseitigen der Gefahrenquelle.

### 1.1.2 Symbole und mögliche Gefahren

Symbol	Art der Gefahr
	Verletzung
	Stromschlag
	Verbrennung (Verbrennung, Verbrühung)
	Sachschaden (Geräte-, Folge-, Umweltschaden)

### 1.1.3 Signalworte

Signalwort	Bedeutung
GEFAHR	Hinweise, deren Nichtbeachtung schwere Verletzungen oder Tod zur Folge haben.
WARNUNG	Hinweise, deren Nichtbeachtung schwere Verletzungen oder Tod zur Folge haben kann.
VORSICHT	Hinweise, deren Nichtbeachtung zu mittelschweren oder leichten Verletzungen führen kann.

## 1.2 Weitere Symbole

- ▶ Dieses Dreieck-Symbol wird als Aufzählungszeichen verwendet.
- » Diese beiden Pfeile bilden das Symbol für eine Handlungsanweisung. Es zeigt Ihnen, dass Sie etwas tun müssen. Die erforderlichen Handlungen werden Schritt für Schritt beschrieben.

○○○ Diese Symbole zeigen Ihnen die Ebene eines Software-Menüs an. In diesem Beispiel sind 3 Menüebenen dargestellt.

## 1.3 Maßeinheiten



### Hinweis

Wenn in dieser Dokumentation nicht anders angegeben, sind alle Längenmaße in Millimeter (z. B. in Tabellen oder Abbildungen).

## 1.4 Angegebene Leistungsdaten

Die in dieser Dokumentation angegebenen Leistungsdaten (Text, Tabellen und Diagramme) des Gerätes wurden nach genormten Messbedingungen ermittelt. Diese Messbedingungen entsprechen jedoch oftmals nicht vollständig den anlagenspezifischen Bedingungen beim jeweiligen Anlagenbetreiber. Beeinflussende anlagenspezifische Faktoren sind z. B. der spezifische Anlagenaufbau, das Alter der Anlage und die auftretenden Volumenströme. Aus diesem Grund können sich die angegebenen Leistungsdaten von den anlagenspezifischen Leistungsdaten unterscheiden.

Eine Bestätigung der angegebenen Leistungsdaten ist nur möglich, wenn die für das Gerät vorgenommenen Messungen nach den entsprechenden genormten Messbedingungen durchgeführt werden.

## 2. Sicherheit

### 2.1 Bestimmungsgemäße Verwendung

Das Gerät dient zur Trinkwasser-Erwärmung und ist für den Einsatz im häuslichen Umfeld vorgesehen. Es kann von nicht eingewiesenen Personen sicher bedient werden. In nicht häuslicher Umgebung, z. B. im Gewerbe, kann das Gerät ebenfalls verwendet werden, sofern die Benutzung in gleicher vorgesehener Weise erfolgt.

Eine andere oder darüber hinausgehende Benutzung des Gerätes gilt als nicht bestimmungsgemäß. Zum bestimmungsgemäßen Gebrauch gehört auch das Beachten dieser Dokumentation sowie der Dokumentation für eingesetztes Zubehör.



### Hinweis

Der Luftdruck und die Luftfeuchtigkeit beeinflussen die Betriebssicherheit der elektrischen Komponenten in der Wärmepumpenanlage (Durchschlagsfestigkeit). Die max. Standorthöhe der Wärmepumpenanlage beträgt 1000 m über dem Meeresspiegel.

### 2.2 Allgemeine Sicherheitshinweise

Beachten Sie die nachfolgenden Sicherheitshinweise und Vorschriften für das Gerät.



#### WARNUNG: Verletzung

Das Gerät kann von Kindern ab 8 Jahren sowie von Personen mit verringerten physischen, sensorischen oder mentalen Fähigkeiten oder Mangel an Erfahrung und Wissen benutzt werden, wenn sie beaufsichtigt werden oder bezüglich des sicheren Gebrauchs des Gerätes unterwiesen wurden und die daraus resultierenden Gefahren verstanden haben. Kinder dürfen nicht mit dem Gerät spielen. Reinigung und Benutzer-Wartung dürfen nicht von Kindern ohne Beaufsichtigung durchgeführt werden.



#### WARNUNG: Verbrennung

Das Gerät ist mit dem nicht brennbaren Kältemittel R134a befüllt.  
» Benutzen Sie Schutzkleidung und Schutzbrillen bei Arbeiten am Kältekreis.



#### WARNUNG: Stromschlag

Führen Sie alle elektrischen Anschluss- und Installationsarbeiten entsprechend den national und regional gültigen Vorschriften aus.



#### WARNUNG: Stromschlag

Bevor Sie mit den elektrischen Anschluss- und Installationsarbeiten beginnen ist die Wärmepumpenanlage spannungsfrei zu schalten.

**⚡ WARNUNG: Stromschlag**  
Elektrische Anschluss- und Installationsarbeiten dürfen nur von Fachhandwerkern durchgeführt werden. Das Gerät darf nur von einem Fachhandwerker geöffnet werden.

**⚡ WARNUNG: Stromschlag**  
Bei der Berührung von spannungsführenden Bauteilen besteht Lebensgefahr. Eine Beschädigung der Isolation oder einzelner Bauteile kann lebensgefährlich sein.  
» Schalten Sie bei Beschädigungen der Isolation die Spannungsversorgung ab und veranlassen Sie die Reparatur des Gerätes.

**🔥 WARNUNG: Verbrennung**  
Das Wasser im Warmwasserspeicher kann auf Temperaturen von mehr als 60°C erhitzt werden. Bei Auslauftemperaturen größer 43°C besteht Verbrennungsgefahr.  
» Stellen Sie sicher, dass Sie nicht mit dem ausfließenden Wasser in Berührung kommen.

**! Sachschaden**  
Veränderungstätigkeiten am Gerät dürfen nur vom OCHSNER-Kundendienst oder von OCHSNER autorisierten Kundendienst-Partnern durchgeführt werden.

**! Sachschaden**  
Die Anlagenkonzeption und -auslegung hat nach aktuellen OCHSNER-Richtlinien und den geltenden Regeln der Technik zu erfolgen.

**⚠️ WARNUNG: Verletzung**  
Das Gerät darf nicht als Trittstufe oder Podest verwendet werden. Klettern Sie nicht auf das Gerät und stellen Sie keine Lasten darauf ab.

### 3. Gerätebeschreibung

Das Gerät ist eine Warmwasserwärmepumpe und dient zur Erwärmung von Trinkwasser. Das Gerät ist ein steckerfertiges Kompaktgerät mit 300 Liter Warmwasserspeicher.

Die Warmwasserwärmepumpe mit Energieentnahme aus der Luft stellt ein Multifunktionsgerät dar. Das Gerät kann z. B. zur Klimatisierung oder Entfeuchtung eines Raumes (z. B. Vorratskeller) bzw. durch Absaugen aus Nassräumen zur Wohnraumlüftung genutzt werden.

Zur alternativen Erwärmung des Wassers besteht die Möglichkeit, den serienmäßigen E-Heizstab oder den serienmäßigen Wärmetauscher (Heizregister) in Verbindung mit einem Heizkessel oder einer Solarthermieanlage einzusetzen.

Der Warmwasserspeicher ist zum Schutz vor Korrosion innen mit einer hochwertigen 2-Schicht-Vakuumemaillierung ausgestattet. Zusätzlich ist zum Schutz vor Korrosion eine sich nicht-verbrauchende Fremdstromanode verbaut.

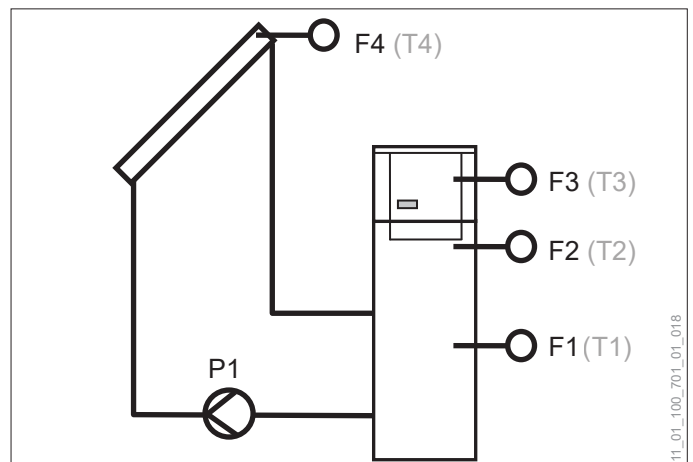
**! Sachschaden**  
Wenn Sie das Gerät von der Spannungsversorgung trennen, dann ist es gegen Frost und Korrosion nicht geschützt.  
» Unterbrechen Sie nicht die Spannungsversorgung des Gerätes.

#### 3.1 Typenschild

Zum Identifizieren Ihrer Wärmepumpe ist ein Typenschild an der Rückseite des Gerätes angebracht.

#### 3.2 Temperaturfühler

Als Temperaturfühler kommen PTC-Temperaturfühler zum Einsatz.



Bezeichnung	Beschreibung
F1	Regeltemperaturfühler für die Wärmepumpe, den E-Heizstab und die Kollektorpumpe. Erfassung der Temperatur T1 in der Warmwasserspeicher-Mitte.

<b>Bezeichnung</b>	<b>Beschreibung</b>
F2	Temperaturfühler zur Temperaturanzeige. Erfassung der obigen Warmwasserspeicher-Temperatur T2.
F3	Temperaturfühler zur Erfassung der Temperatur T3 am Verdampfer (Verdampfungs-/Abtauungstemperatur).
F4	Kollektortemperaturfühler (Solarthermieanlage) zur Erfassung der Temperatur T4 am Solarkollektor.
P1	Kollektorpumpe

## 4. Einstellungen tätigen

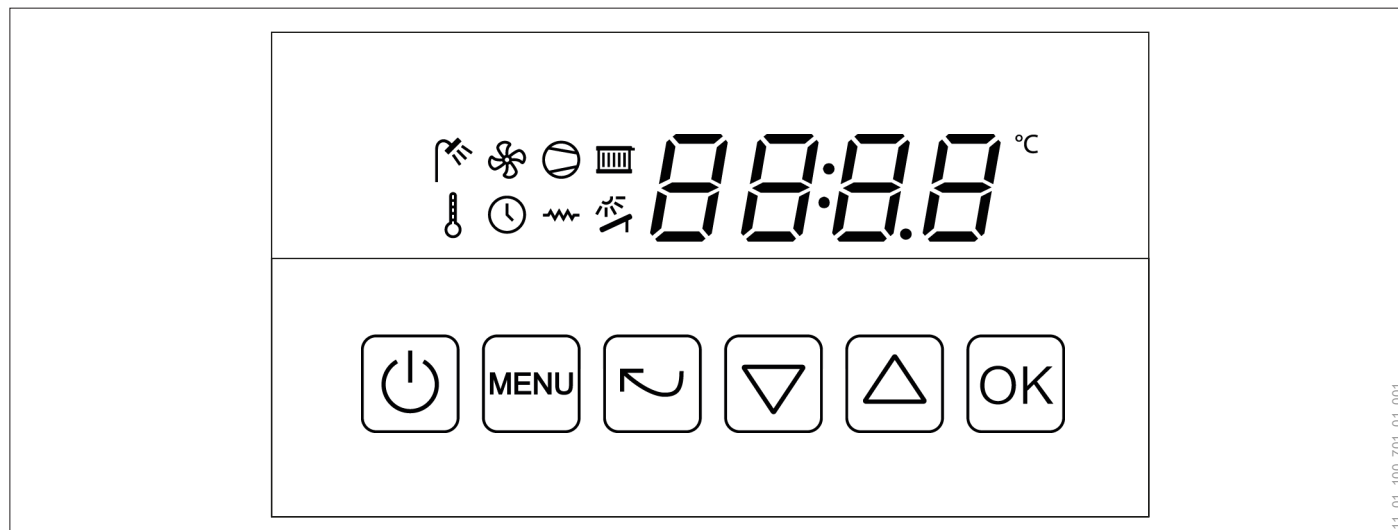
### 4.1 Touch-Display

Das Tätigen von Einstellungen erfolgt mit dem Touch-Display am Gerät.

► Die Eingabeeinheit besteht aus einem kapazitiven Touch-Screen mit 6 Tasten.

Das Touch-Display besteht aus einer Eingabe- und Anzeigeeinheit.

► Die Anzeigeeinheit besteht aus Symbolen und einer 4-stelligen 7-Segment-Anzeige.









#### 4.1.1 Display-Symbole

Symbol	Symbol hell	Symbol gedimmt	Symbol blinkt
	Warmwasser aktiv	Warmwasser inaktiv	Antilegionellen-Betrieb läuft
	Lüftung läuft	Lüftung abgeschaltet	
	Verdichter läuft	Verdichter abgeschaltet	Service-Intervall (alle 2500 Betriebsstunden)
	Zusatzwärmeerzeuger läuft	Zusatzwärmeerzeuger abgeschaltet	
	Temperatur einstellen		
	Uhrzeit einstellen		Nach längerer Stromunterbrechung ist die Uhr neu zu stellen
	E-Heizstab läuft	E-Heizstab abgeschaltet	
	Kollektorpumpe läuft	Kollektorpumpe abgeschaltet	



## 4.1.2 Display-Tasten

Taste	Bezeichnung	Funktion bei Betätigung der Taste
	Ein-Aus-Taste	Durch Drücken der Taste (min. 2 Sek.) wird die Wärmepumpe ein- oder ausgeschaltet
	Menü-Taste	Aufrufen des Hauptmenüs
	Zurück-Taste	Zurückkehren zum vorigen Menü
	Ab-Taste	Blättern im Menü / einstellen von Werten / Anzeige des aktuellen Sollwertes (aus der Hauptanzeige)
	Auf-Taste	Blättern im Menü / einstellen von Werten / Anzeige der Istwerte (aus der Hauptanzeige)
	OK-Taste	Speichern von Einstellungen / Auswahl des Untermenüs / Quittierung Er47 (Abtaustörung)

## 4.2 Gerät ein- und ausschalten

- » Halten Sie die Ein-Aus-Taste für 2 Sekunden gedrückt.
- Im Hauptanzeigefeld wird die Speichertemperatur angezeigt.



### Hinweis

Wenn Sie die Wärmepumpe abschalten möchten, dann verwenden Sie den Ein-Aus-Schalter an der Wärmepumpen-Regelung. Trennen Sie die Wärmepumpe nicht von der Spannungsversorgung.

## 4.3 Warmwasser

### 4.3.1 Warmwassersollwert einstellen

» Drücken Sie die Menü-Taste.

Im Hauptmenü wird das Symbol „Warmwasser“ hell angezeigt.



» Bestätigen Sie mit der OK-Taste.

» Blättern Sie im Menü „Warmwasser“ mit der Ab-Taste.

Die Symbole „Warmwasser“ und „Temperatur“ werden hell angezeigt.

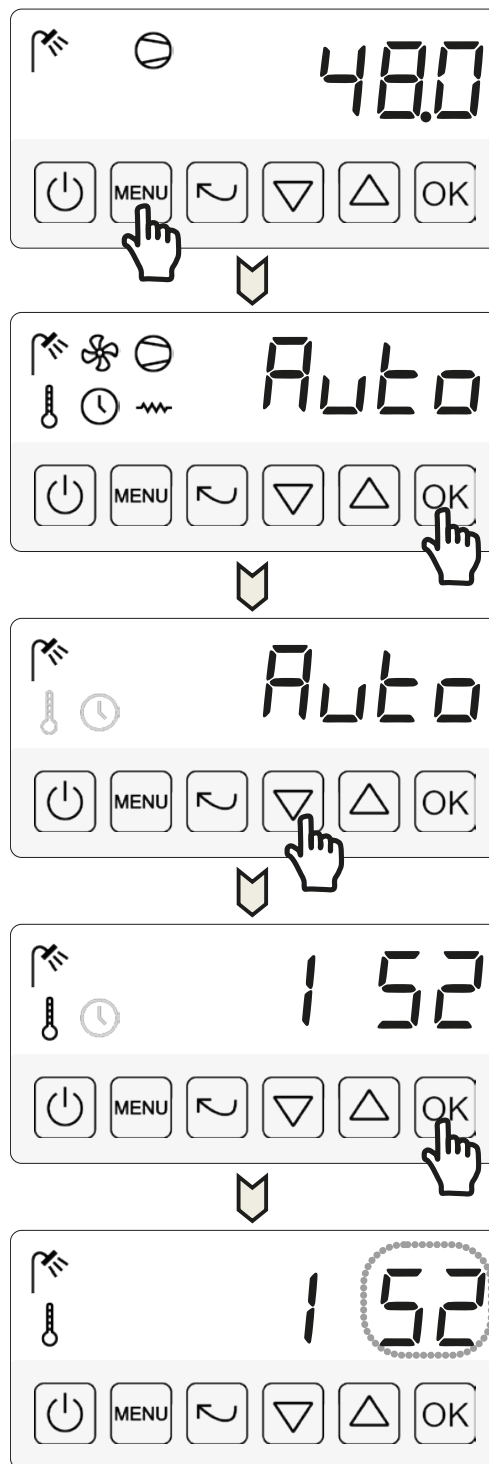
» Bestätigen Sie mit der OK-Taste.

Der Warmwassersollwert blinkt.

» Stellen Sie den Sollwert mit der Auf-Taste und Ab-Taste ein.

» Bestätigen Sie mit der OK-Taste.

» Drücken Sie mehrmalig die Zurück-Taste um zur Hauptanzeige zurückkehren.



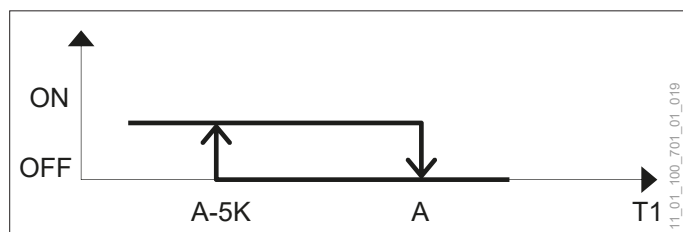
## 4.3.2 Warmwasserladung

Die Warmwasserladung erfolgt, wenn:

- ▶ eine Wärmeforderung vorhanden ist
- ▶ mindestens 1 Wärmeerzeuger aktiv ist
- ▶ keine Sperre oder Störung vorliegt
- ▶ das Zeitprogramm die Warmwasserladung nicht sperrt

▶ keine EVU-Abschaltung vorliegt

Eine Wärmeforderung ist vorhanden, wenn die Temperatur T1 (Warmwasserspeicher-Mitte) um 5K (Werkseinstellung, nicht änderbar) geringer ist als der Warmwassersollwert. Die Warmwasserladung erfolgt mit allen aktiven Wärmeerzeugern (Wärmeerzeuger, welche im Automatikbetrieb eingestellt sind).



A Warmwassersollwert

## 4.3.3 Warmwasser-Schnellaufheizung

Die Warmwasser-Schnellaufheizung erfolgt unabhängig vom eingestellten Zeitprogramm. Es wird sofort auf den aktuellen Sollwert geheizt.

Symbol	Parameter	Bezeichnung	Beschreibung
	FAST	Warmwasser-Schnellaufheizung	Damit die einmalige Warmwasser-Schnellaufheizung startet, muss auf „Fast“ eingestellt werden. Nach dem Erreichen des Sollwertes wird automatisch wieder auf „Auto“ zurückgesetzt. Auto = Werkseinstellung

## 4.3.4 Zeitprogramm

Für jeden Wochentag können jeweils zwei Einschaltzeiten und zwei Ausschaltzeiten definiert werden.

**Hinweis**  
Sind alle Parameter auf Werkseinstellungen eingestellt, läuft die Wärmepumpe im Dauerbetrieb.

Symbol	Parameter	Bezeichnung	Beschreibung
	1DAY	1. Einschaltzeit Wochentage	Hier werden die Wochentage für die 1. Einschaltzeit definiert. day1 = Montag bis day7 = Sonntag off = Werkseinstellung
	1.ON	1. Einschaltzeit	Hier wird die Uhrzeit eingestellt, ab wann der Betriebsmodus freigegeben ist. 00:00 = Werkseinstellung
	2DAY	1. Ausschaltzeit Wochentage	Hier werden die Wochentage für die 1. Ausschaltzeit definiert. day1 = Montag bis day7 = Sonntag off = Werkseinstellung
	2.OFF	1. Ausschaltzeit	Hier wird die Uhrzeit eingestellt, ab wann der Betriebsmodus gesperrt ist. 23:59 = Werkseinstellung
	3DAY	2. Einschaltzeit Wochentage	Hier werden die Wochentage für die 2. Einschaltzeit definiert. day1 = Montag bis day7 = Sonntag off = Werkseinstellung
	3.ON	2. Einschaltzeit	Hier wird die Uhrzeit eingestellt, ab wann der Betriebsmodus freigegeben ist. 00:00 = Werkseinstellung
	4DAY	2. Ausschaltzeit Wochentage	Hier werden die Wochentage für die 2. Ausschaltzeit definiert. day1 = Montag bis day7 = Sonntag off = Werkseinstellung
	4.OFF	2. Ausschaltzeit	Hier wird die Uhrzeit eingestellt, ab wann der Betriebsmodus gesperrt ist. 23:59 = Werkseinstellung

### Einstellen der Aus- und Einschaltzeiten

» Drücken Sie die Menü-Taste.

Im Hauptmenü wird das Symbol „Warmwasser“ hell angezeigt.

» Bestätigen Sie mit der OK-Taste.

» Blättern Sie im Menü „Warmwasser“ mit der Ab-Taste.

Die Symbole „Warmwasser“ und „Uhrzeit“ werden hell angezeigt. Der Displaytext 1.on wird angezeigt.

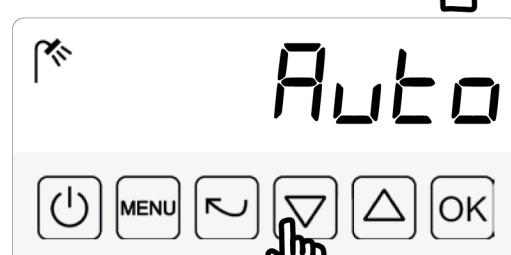
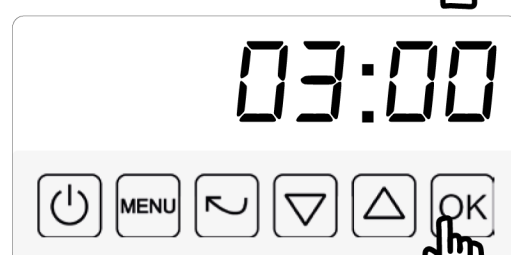
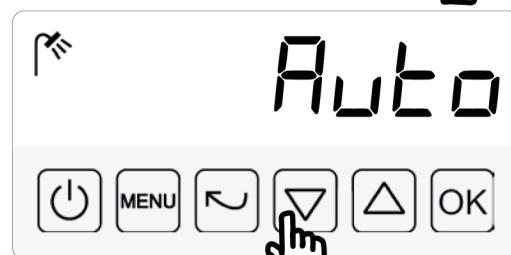
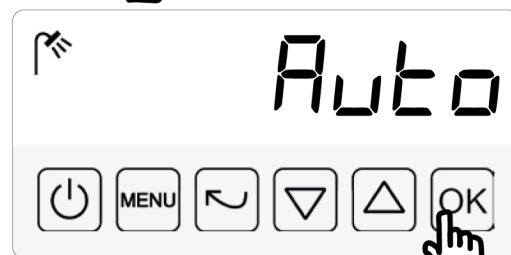
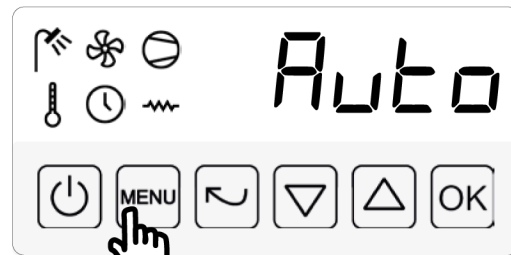
» Bestätigen Sie mit der OK-Taste.

Die erste Einschaltzeit für das Zeitprogramm blinkt.

» Stellen Sie die Einschaltzeit mit der Auf-Taste und Ab-Taste ein.

» Bestätigen Sie mit der OK-Taste.

» Blättern Sie im Menü „Warmwasser“ mit der Ab-Taste.



11\_01\_100\_701\_01\_042

11\_01\_100\_701\_01\_043

11\_01\_100\_701\_01\_044

11\_01\_100\_701\_01\_045

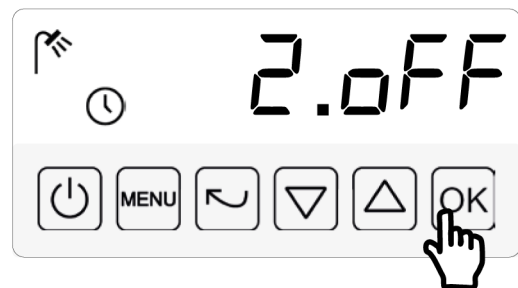
11\_01\_100\_701\_01\_046

11\_01\_100\_701\_01\_044

## BEDIENUNG | Einstellungen tätigen

Die Symbole „Warmwasser“ und „Uhrzeit“ werden hell angezeigt. Der Displaytext 2.off wird angezeigt.

» Bestätigen Sie mit der OK-Taste.



Die erste Ausschaltzeit für das Zeitprogramm blinkt.

» Stellen Sie die Ausschaltzeit mit der Auf-Taste und Ab-Taste ein.

» Bestätigen Sie mit der OK-Taste.

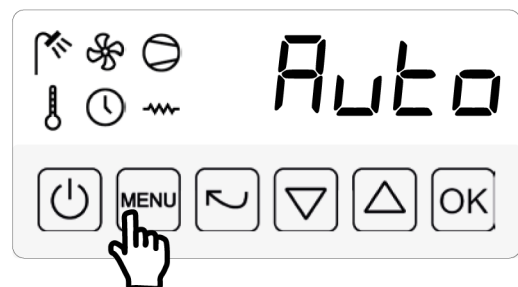


» Zum Einstellen der zweiten Einschaltzeit (3.on) und der zweiten Ausschaltzeit (4.off) verfahren Sie in gleicher Weise.

» Drücken Sie mehrmalig die Zurück-Taste um zur Hauptanzeige zurückkehren.

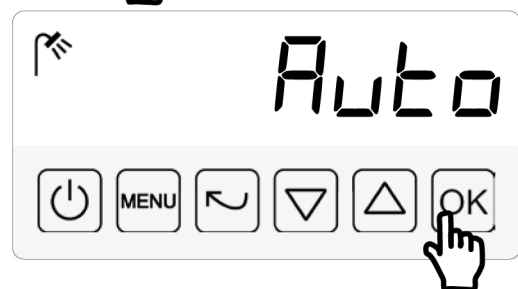
Freigabe der Aus- und Einschaltzeiten für einzelne Tage

» Drücken Sie die Menü-Taste.



Im Hauptmenü wird das Symbol „Warmwasser“ hell angezeigt.

» Bestätigen Sie mit der OK-Taste.



» Blättern Sie im Menü „Warmwasser“ mit der Ab-Taste.



Die Symbole „Warmwasser“ und „Uhrzeit“ werden hell angezeigt. Der Displaytext 1.day wird angezeigt.

» Bestätigen Sie mit der OK-Taste.

Der Displaytext day.1 wird angezeigt.

» Benutzen Sie die Auf-Taste und Ab-Taste um zwischen day.1 (Montag)- day.7 (Sonntag) zu wechseln.

» Drücken Sie die OK-Taste, um den Status eines Tages zu ändern.

» Benutzen Sie die Auf-Taste und Ab-Taste, um zwischen on und off zu wechseln.

on: Die erste Einschaltzeit (1.on) ist für den jeweiligen Tag freigegeben. (Heizbetrieb startet)

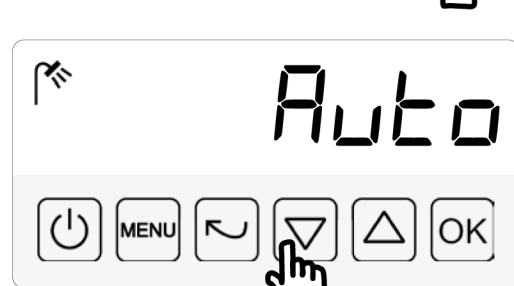
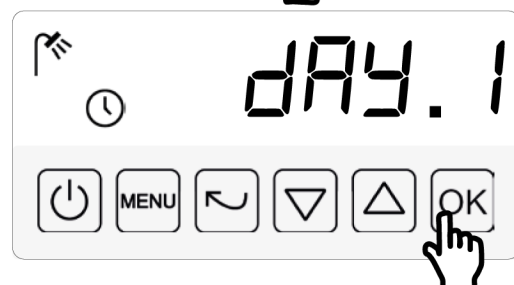
off: Die erste Einschaltzeit (1.on) ist für den jeweiligen Tag nicht freigegeben. (Heizbetrieb startet nicht)

» Bestätigen Sie mit der OK-Taste.

» Blättern Sie im Menü „Warmwasser“ mit der Ab-Taste.

Die Symbole „Warmwasser“ und „Uhrzeit“ werden hell angezeigt. Der Displaytext 2.day wird angezeigt.

» Bestätigen Sie mit der OK-Taste.



11\_01\_100\_701\_01\_049

11\_01\_100\_701\_01\_050

11\_01\_100\_701\_01\_051

11\_01\_100\_701\_01\_052

11\_01\_100\_701\_01\_044

11\_01\_100\_701\_01\_053

Der Displaytext day.1 wird angezeigt.

» Benutzen Sie die Auf-Taste und Ab-Taste, um zwischen day.1 (Montag)- day.7 (Sonntag) zu wechseln.

» Drücken Sie die OK-Taste, um den Status eines Tages zu ändern.

» Benutzen Sie die Auf-Taste und Ab-Taste, um zwischen on und off zu wechseln.

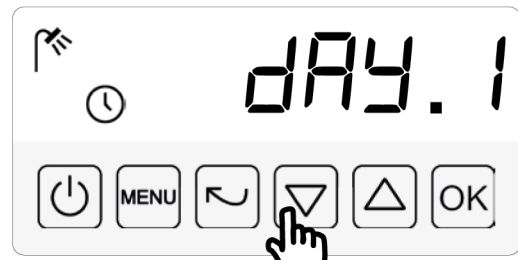
on: Die erste Ausschaltzeit (2.off) ist für den jeweiligen Tag freigegeben. (Heizbetrieb endet)

off: Die erste Ausschaltzeit (2.off) ist für den jeweiligen Tag nicht freigegeben. (Heizbetrieb endet nicht)

» Bestätigen Sie mit der OK-Taste.

» Zur Freigabe, der zweiten Ein- und Ausschaltzeit für die einzelnen Tage, verfahren Sie mit den Parametern 3.day und 4.day in gleicher Weise.

» Drücken Sie mehrmalig die Zurück-Taste um zur Hauptanzeige zurückkehren.



11\_01\_100\_701\_01\_050

11\_01\_100\_701\_01\_051

11\_01\_100\_701\_01\_052

#### 4.4 Antilegionellen-Betrieb

Der Antilegionellen-Betrieb dient der Erfüllung der hygienischen Anforderungen bezüglich Legionellen und wird mit der Wärmepumpe und anderen aktiven Wärmeerzeugern durchgeführt. Der Antilegionellen-Betrieb ist ab Werk deaktiviert und kann durch den Anlagenbetreiber konfiguriert werden.


Für den Antilegionellen-Betrieb sind ein Intervallprogramm (int) und ein Zeitprogramm (date) verfügbar.

**i Hinweis** Damit die Wärmepumpe den Antilegionellen-Betrieb korrekt ausführen kann, muss die Wärmepumpe immer mit Spannung versorgt werden. Bei einem Spannungsausfall (z. B. durch EVU-Abschaltung über Tarifschutz) kann sich die eingestellte Intervallzeit verlängern.

**i Hinweis** Der Betriebsmodus „Warmwasser“ ist höher priorisiert als der Antilegionellen-Betrieb. Ist der Betriebsmodus „Warmwasser“ nicht aktiv wird der Antilegionellen-Betrieb nicht gestartet.

Symbol	Parameter	Bezeichnung	Beschreibung
	2. 60	Antilegionellen-Temperatur	Hier wird der Warmwassersollwert bei Antilegionellen-Betrieb eingestellt. 60°C = Werkseinstellung

## BEDIENUNG | Einstellungen tätigen

Symbol	Parameter	Bezeichnung	Beschreibung
	LE9	Betriebswahl Antilegionellen-Betrieb	off = Antilegionellen-Betrieb ausgeschaltet int = Antilegionellen-Betrieb Intervallprogramm date = Antilegionellen-Betrieb Zeitprogramm off = Werkseinstellung
	hour	Startzeit Antilegionellen-Betrieb (Intervallprogramm)	Hier wird die Uhrzeit eingestellt, wann der Antilegionellen-Betrieb starten soll. 00:00 = Werkseinstellung
	day	Intervall Antilegionellen-Betrieb (Intervallprogramm)	Hier wird das Intervall in Tage eingestellt. Wenn z. B. der Antilegionellen-Betrieb jeden Samstag starten soll, dann ist an einem Samstag 7 Tage einzustellen. 0 = Antilegionellen-Betrieb deaktiviert (Werkseinstellung)
	5day	1. Einschaltzeit Wochentage (Zeitprogramm)	Hier werden die Wochentage für die Einschaltzeit definiert. day1 = Montag bis day7 = Sonntag off = Werkseinstellung
	5.on	1. Einschaltzeit (Zeitprogramm)	Hier wird die Uhrzeit eingestellt, ab wann der Betriebsmodus freigegeben ist. 00:00 = Werkseinstellung
	6day	2. Einschaltzeit Wochentage (Zeitprogramm)	Hier werden die Wochentage für die Einschaltzeit definiert. day1 = Montag bis day7 = Sonntag off = Werkseinstellung
	6.on	2. Einschaltzeit (Zeitprogramm)	Hier wird die Uhrzeit eingestellt, ab wann der Betriebsmodus freigegeben ist. 00:00 = Werkseinstellung
PSEt PR1	[52	Max. Aufheizzeit des Antilegionellen-Betriebs	Wenn innerhalb der hier eingestellten Zeit die Antilegionellen-Temperatur nicht erreicht ist, dann wird der Aufheizzyklus beendet. 4h = Werkseinstellung
PSEt PR2	[53	Max. Wartezeit des Antilegionellen-Betriebs	Passwort: Systempartner-Passwort Ist der Antilegionellen-Betrieb zur definierten Startzeit gesperrt, verzögert sich der Start des Aufheizzyklus. Wenn der Aufheizzyklus nicht innerhalb der hier eingestellten Zeit gestartet wird, dann wird der Antilegionellen-Betrieb beendet. 4h = Werkseinstellung

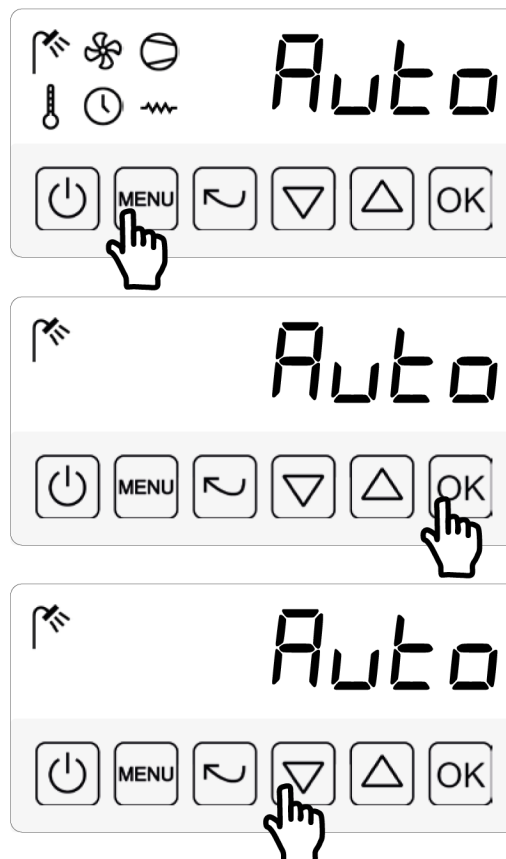
### 4.4.1 Zeitprogramm

» Drücken Sie die Menü-Taste.

Im Hauptmenü wird das Symbol „Warmwasser“ hell angezeigt.

» Bestätigen Sie mit der OK-Taste.

» Blättern Sie im Menü „Warmwasser“ mit der Ab-Taste.



11\_01\_100\_701\_01\_042

11\_01\_100\_701\_01\_043

11\_01\_100\_701\_01\_044



Die Symbole „Warmwasser“ und „Uhrzeit“ werden hell angezeigt. Der Displaytext LEG wird angezeigt.

» Bestätigen Sie mit der OK-Taste.

» Benutzen Sie die Auf-Taste und Ab-Taste, um die Betriebswahl zu wechseln.

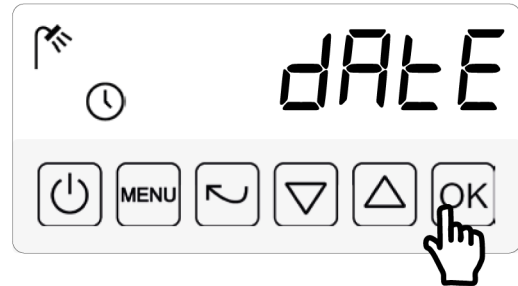
date = Antilegionellen-Betrieb Zeitprogramm

» Bestätigen Sie mit der OK-Taste.

» Drücken Sie mehrmalig die Zurück-Taste um zur Hauptanzeige zurückkehren.

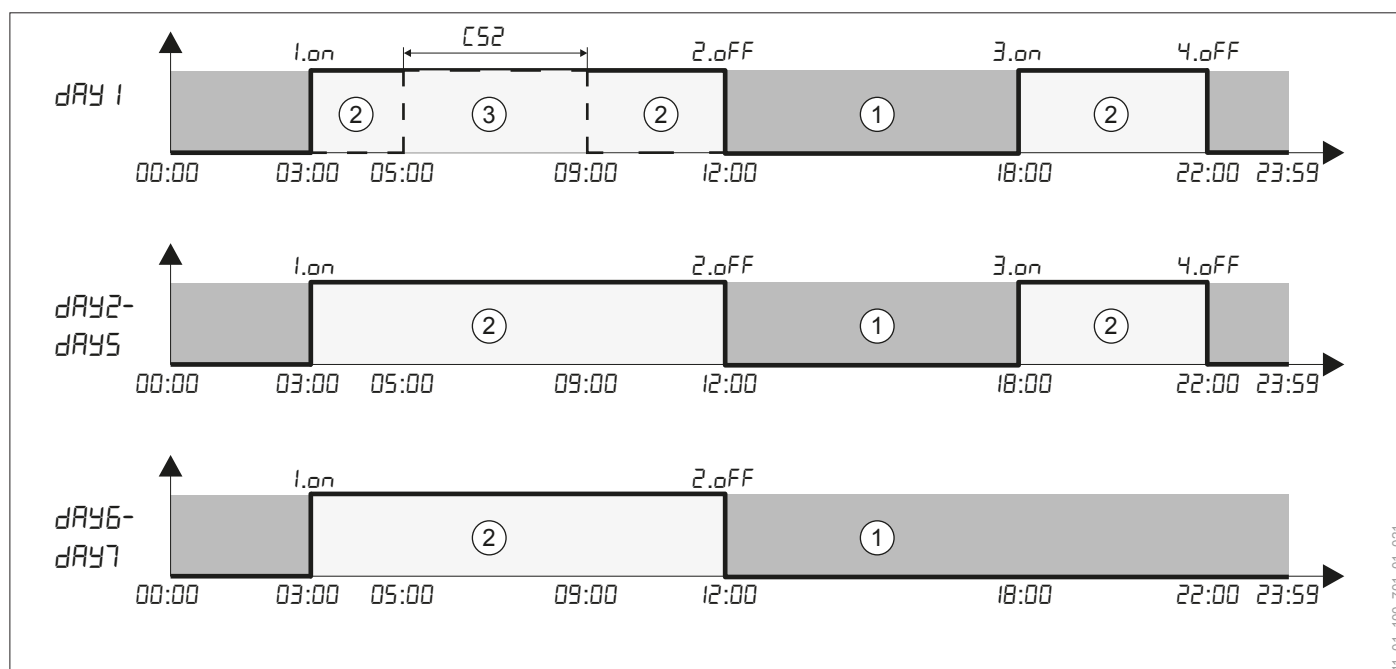
» Zum Einstellen des Zeitprogramms verfahren Sie mit den Parametern 5.on, 6.on, 5.day und 6.day in gleicher Weise, wie es für die Parameter 1.on und 1.day im Warmwasser-Zeitprogramm beschrieben ist. (siehe Seite 11, Zeitprogramm)

Für das Antilegionellen-Zeitprogramm muss keine Ausschaltzeit definiert werden.



### 4.5 Beispiel: Zeitprogramm für Warmwasser und Antilegionellen-Betrieb

Parameter	Einstellwert	Parameter	Einstellwert	Parameter	Einstellwert	Parameter	Einstellwert
1.dAY	dAY.1 on	2.dAY	dAY.1 on	3.dAY	dAY.1 on	4.dAY	dAY.1 on
	dAY.2 on		dAY.2 on		dAY.2 on		dAY.2 on
	dAY.3 on		dAY.3 on		dAY.3 on		dAY.3 on
	dAY.4 on		dAY.4 on		dAY.4 on		dAY.4 on
	dAY.5 on		dAY.5 on		dAY.5 on		dAY.5 on
	dAY.6 on		dAY.6 on		dAY.6 oFF		dAY.6 oFF
	dAY.7 on		dAY.7 on		dAY.7 oFF		dAY.7 oFF
1.on	03:00	2.oFF	12:00	3.on	18:00	4.oFF	22:00
Parameter	Einstellwert	Parameter	Einstellwert	Parameter	Einstellwert	Parameter	Einstellwert
LE9	dAtE	5.dAY	dAY.1 on	6.dAY	dAY.1 oFF	cS2	4
			dAY.2 oFF		dAY.2 oFF		
			dAY.3 oFF		dAY.3 oFF		
			dAY.4 oFF		dAY.4 oFF		
			dAY.5 oFF		dAY.5 oFF		
			dAY.6 oFF		dAY.6 oFF		
			dAY.7 oFF		dAY.7 oFF		
		5.on	05:00	6.on	00:00		



- 1 Betriebsmodus gesperrt
- 2 Betriebsmodus freigegeben
- 3 Antilegionellen-Betrieb

### 4.6 Lüftungsbetrieb

Der Ventilator kann für Lüftungszwecke unabhängig vom Wärmepumpenbetrieb eingeschaltet werden. Die Ventilator-drehzahl, sowie ein Zeitprogramm können eingestellt

werden. Zusätzlich besteht die Möglichkeit, über einen externen Kontakt am Eingang E3 den Ventilator ein- und abzuschalten (Parameter B15=12).



**Hinweis**

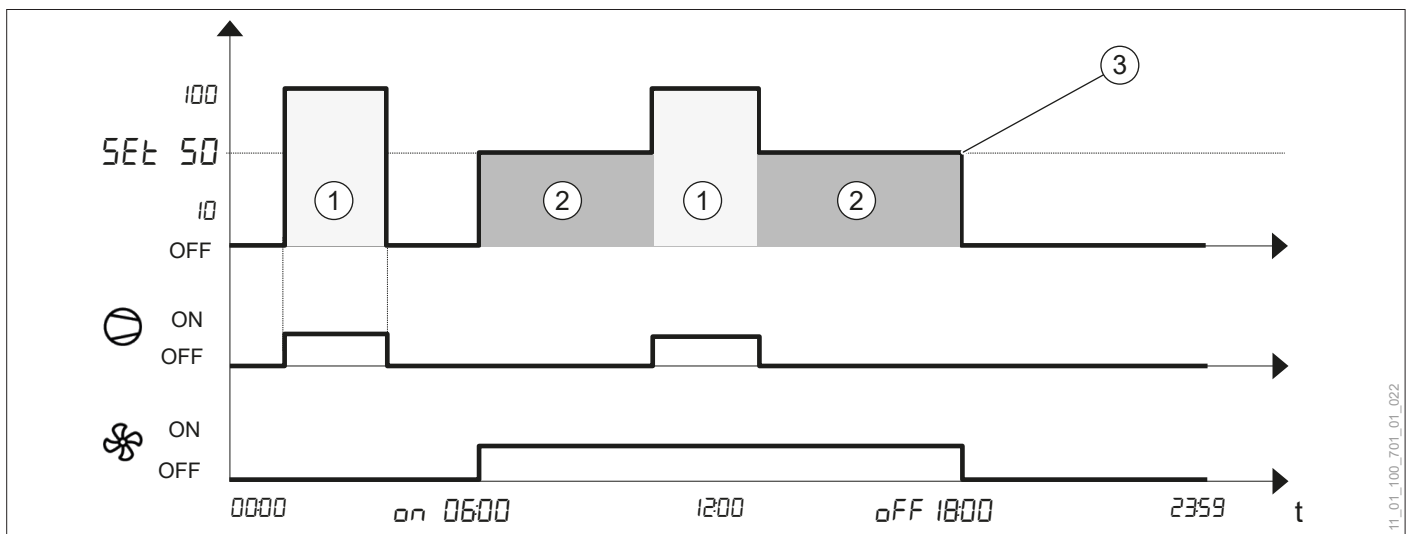
Im Wärmepumpenbetrieb läuft der Ventilator immer mit der Nenndrehzahl. Erfolgt die Luftzufuhr aus ganzjährig beheizten Räumen (z. B. Nasszelle, etc.) kann die Nenndrehzahl bei Wärmepumpenbetrieb reduziert werden.



**Hinweis**

Der Lüftungsbetrieb wird durch die EVU-Abschaltung nicht beeinflusst.

Symbol	Parameter	Bezeichnung	Beschreibung
	Auto	Betriebswahl Lüftung	off = Lüftung ausgeschaltet on = Lüftung im Dauerbetrieb Auto = Automatikbetrieb laut Zeitprogramm off = Werkseinstellung
	SEt	Ventilator Drehzahl	Hier wird die Drehzahl des Ventilators (0-100%) bei Lüftungsbetrieb eingestellt. 44 = Werkseinstellung
	1dAY	1. Einschaltzeit Wochentage	Hier werden die Wochentage für die 1. Einschaltzeit definiert. day1 = Montag bis day7 = Sonntag off = Werkseinstellung
	1.on	1. Einschaltzeit	Hier wird die Uhrzeit eingestellt, ab wann der Betriebsmodus freigegeben ist. 00:00 = Werkseinstellung
	2dAY	1. Ausschaltzeit Wochentage	Hier werden die Wochentage für die 1. Ausschaltzeit definiert. day1 = Montag bis day7 = Sonntag off = Werkseinstellung
	2.oFF	1. Ausschaltzeit	Hier wird die Uhrzeit eingestellt, ab wann der Betriebsmodus gesperrt ist. 23:59 = Werkseinstellung
	3dAY	2. Einschaltzeit Wochentage	Hier werden die Wochentage für die 2. Einschaltzeit definiert. day1 = Montag bis day7 = Sonntag off = Werkseinstellung
	3.on	2. Einschaltzeit	Hier wird die Uhrzeit eingestellt, ab wann der Betriebsmodus freigegeben ist. 00:00 = Werkseinstellung
	4dAY	2. Ausschaltzeit Wochentage	Hier werden die Wochentage für die 2. Ausschaltzeit definiert. day1 = Montag bis day7 = Sonntag off = Werkseinstellung
	4.oFF	2. Ausschaltzeit	Hier wird die Uhrzeit eingestellt, ab wann der Betriebsmodus gesperrt ist. 23:59 = Werkseinstellung
PSEt PAI	b15	Funktion Eingang E3	12 = Lüftungsbetrieb starten Kontakt E3 offen = Lüftung abgeschaltet Kontakt E3 geschlossen = Ventilator läuft mit eingestellter Drehzahl Damit die externe Beschaltung funktioniert, muss die Betriebswahl auf „Auto“ eingestellt sein. 13 = Werkseinstellung



- 1 Wärmepumpe läuft
- 2 Wärmepumpe abgeschaltet, Ventilator in Betrieb
- 3 Ventilator Drehzahl

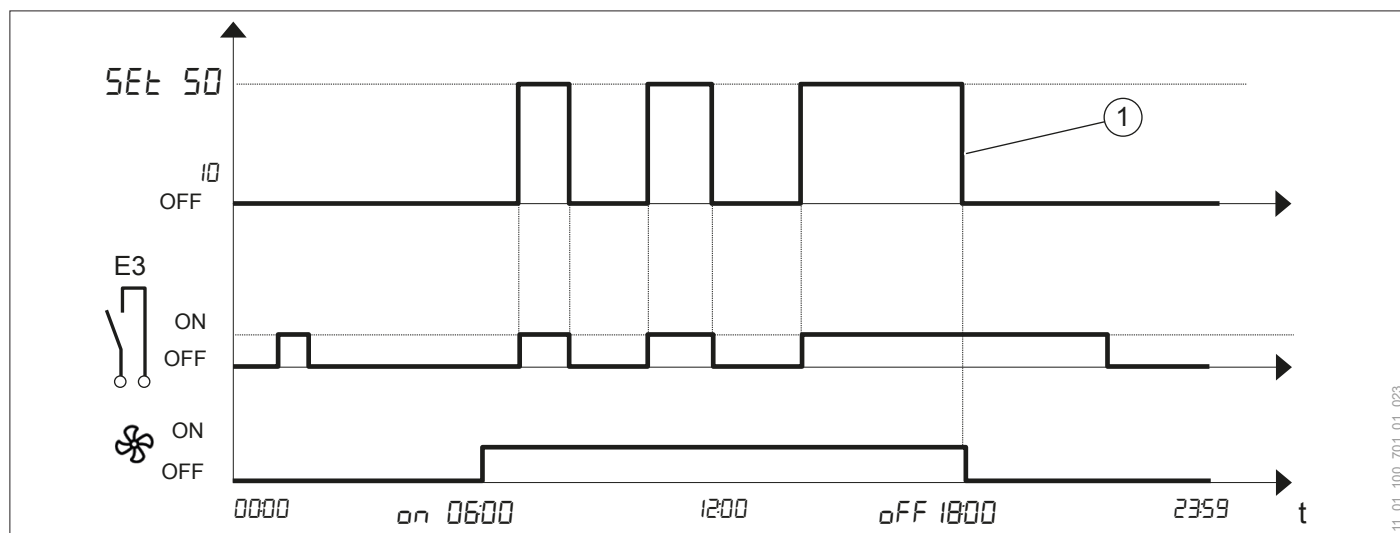
## 4.6.1 Externe Lüftungssteuerung

Über den Eingang E3 kann die Lüftung von extern ein- und ausgeschaltet werden (Parameter B15=12).



### Hinweis

Das Zeitprogramm für den Lüftungsbetrieb ist höher priorisiert als die Steuerung über einen externen potentialfreien Kontakt.



1 Ventilator Drehzahl

## 4.7 Betriebswahl Wärmepumpe

Symbol	Parameter	Bezeichnung	Beschreibung
	Auto	Betriebswahl Wärmepumpe	off = Wärmepumpe ausgeschaltet Auto = Automatikbetrieb laut Zeitprogramm. defr = manuelle Abtauung Auto = Werkseinstellung

## 4.8 Abtauung des Verdampfers

Der Verdampfer der Wärmepumpe wird bei zu kalter Lufttemperatur bedarfsabhängig abgetaut. Dazu wird mit dem Temperaturfühler F3 die Verdampferemperatur gemessen und überwacht.

- ▶ Ein Abtauvorgang erfolgt automatisch, wenn die Verdampferemperatur länger als 120 min unter 0°C liegt.
- ▶ Durch die Abtauung steigt die Verdampferemperatur wieder an.

- ▶ Der Abtauvorgang wird als erfolgreich abgespeichert, wenn die Verdampferemperatur innerhalb von 20 min. über 6°C steigt. Ist dies nicht der Fall, dann wird der Abtauvorgang als erfolglos gespeichert. Es werden zwei weitere Versuche unternommen.
- ▶ Bleiben die Abtauversuche erfolglos, wird die Wärmepumpe abgeschaltet und die Fehlermeldung Er47 erscheint am Display.
- ▶ Durch Drücken der OK-Taste ist die Fehlermeldung Er47 zu quittieren.
- ▶ Der Ventilator bleibt während der Abtauung ausgeschaltet

Symbol	Parameter	Bezeichnung	Beschreibung
PEt PA1	c17	Warmwassersollwert bei Störung	Während der Abtaustörung Er47 übernimmt der E-Heizstab die Warmwasserbereitung. Es wird auf den Sollwert c17 geregelt. 38.0°C = Werkseinstellung

## 4.8.1 Manuelle Abtaugung

Die Abtaugung kann manuell gestartet werden, wenn die Verdampfertemperatur zwischen -12°C und 6°C liegt.

Stellen Sie die Betriebswahl der Wärmepumpe auf „defr“ um die manuelle Abtaugung zu starten.

Nach erfolgreichem Beenden der Abtaugung schaltet die Wärmepumpe zurück in den Automatikbetrieb.

## 4.9 Solarthermieanlage



### Sachschaden

Die relevanten Parameter zum korrekten Betreiben der Solarthermieanlage müssen durch den Anlagenerrichter entsprechend den Systemvoraussetzungen an der Wärmepumpe eingestellt werden.

Zusätzlich zur Wärmepumpe kann eine Solarthermieanlage betrieben werden. Nach dem Prinzip der Differenztemperatur-Reglung wird die Kollektorpumpe ein- bzw. ausgeschaltet.



### Hinweis

Um das Gerät im Solarthermie-Betrieb betreiben zu können, muss der Betriebsmodus „externer Zusatzwärmeerzeuger“ deaktiviert sein.



### Hinweis

Der Betrieb der Solarthermieanlage wird durch die EVU-Abschaltung nicht beeinflusst.

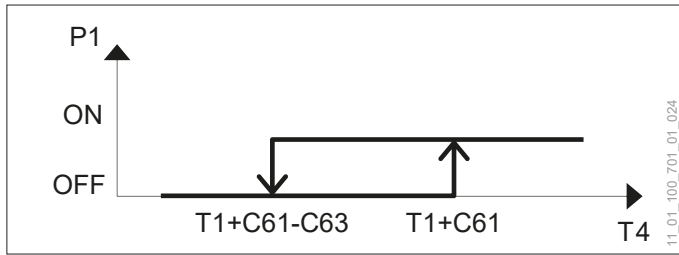


### Hinweis

Der Betrieb der Solarthermieanlage wird durch das Zeitprogramm nicht beeinflusst.

Symbol	Parameter	Bezeichnung	Beschreibung
	RuLo	Betriebswahl Solarthermie	off = Solarthermie-Betrieb ausgeschaltet Auto = Automatikbetrieb off = Werkseinstellung
PSE PA1	c61	Schaltdifferenz Kollektorpumpe ein	Die Kollektorpumpe schaltet ein, wenn T4 größer ist als T1+C61 12.0 K = Werkseinstellung
	c62	Warmwassersollwert bei Solarthermie-Betrieb	Bei Solarbetrieb kann ein höherer Warmwassersollwert eingestellt werden. 65°C = Werkseinstellung
	c63	Schaltdifferenz Kollektorpumpe aus	Die Kollektorpumpe schaltet aus, wenn T4 kleiner ist als T1+C61-C63 5.0 K = Werkseinstellung
	c64	Schaltdifferenz Stagnationsschutz	Wenn T4 größer ist als C67, schaltet die Kollektorpumpe aus. Die Kollektorpumpe schaltet wieder ein, wenn T4 kleiner ist als C67-C64. 10.0 K = Werkseinstellung
	c65	Schaltdifferenz ein, monovalenter Solarthermie-Betrieb	Wenn T4 größer ist als T1+C61+C65, dann erfolgt die Warmwasserbereitung nur mit Solarthermie. Alle aktiven Wärmeerzeuger (Wärmepumpe, etc.) werden abgeschaltet. 8.0 K = Werkseinstellung
	c66	Schaltdifferenz aus, monovalenter Solarthermie-Betrieb	Ist T4 kleiner als T1+C61+C65-C66, dann werden die aktiven Wärmeerzeuger wieder freigegeben. 8.0 K = Werkseinstellung
	c67	Max. Kollektortemperatur	Wenn T4 größer ist als C67, schaltet die Kollektorpumpe ab. 110.0°C = Werkseinstellung
	h28	Kollektortemperaturfühler F4	Hier wird der Kollektortemperaturfühler F4 aktiviert. 0 = deaktiviert 1 = aktiviert 0 = Werkseinstellung

Kollektorpumpe-Schaltdiagramm

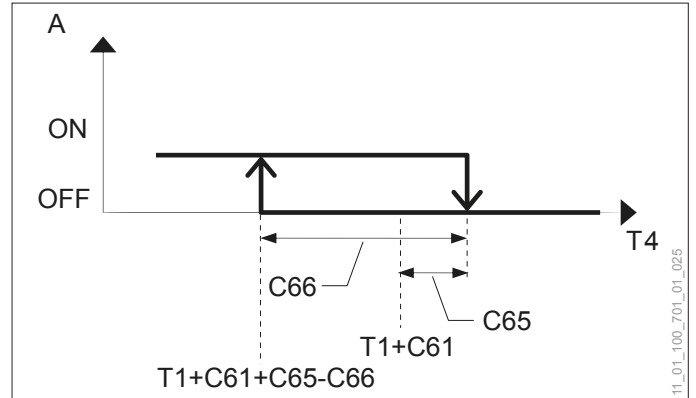


P1 Kollektorpumpe  
T1 Warmwasserspeicher-Temperatur (Mitte)  
T4 Kollektortemperatur

**i Hinweis**  
C63 (Schaltdifferenz Kollektorpumpe aus) darf nicht größer sein als C61 (Schaltdifferenz Kollektorpumpe ein)

Monovalenter Solarthermie-Betrieb

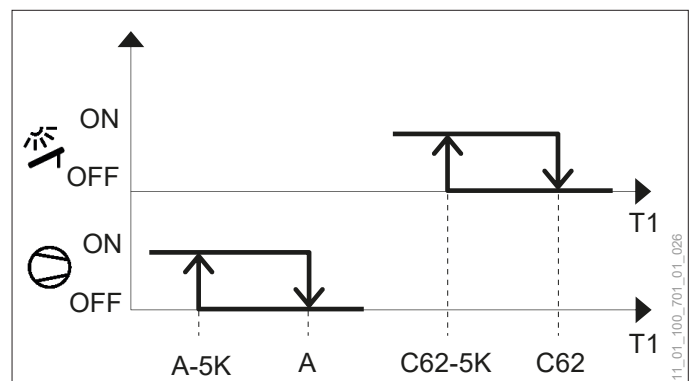
Bei monovalentem Solarthermie-Betrieb erfolgt die Warmwasserbereitung ausschließlich über die Solarthermieanlage. Wenn die Solarthermie-Leistung ansteigt, kann die Wärmepumpe weggeschaltet werden. Dazu stehen die Parameter C65 und C66 zur Verfügung.



A Wärmeanforderung  
T1 Warmwasserspeicher-Temperatur (Mitte)  
T4 Kollektortemperatur

Warmwassersollwert bei Solarthermie-Betrieb

**i Hinweis**  
Bei aktivem Solarthermie-Betrieb kann auf einen separaten Warmwassersollwert geheizt werden. Der Warmwassersollwert bei Wärmepumpen-Betrieb bleibt unverändert.




A Warmwassersollwert

4.10 E-Heizstab

Für den serienmäßig integrierten E-Heizstab sind verschiedene Betriebsmodi verfügbar.

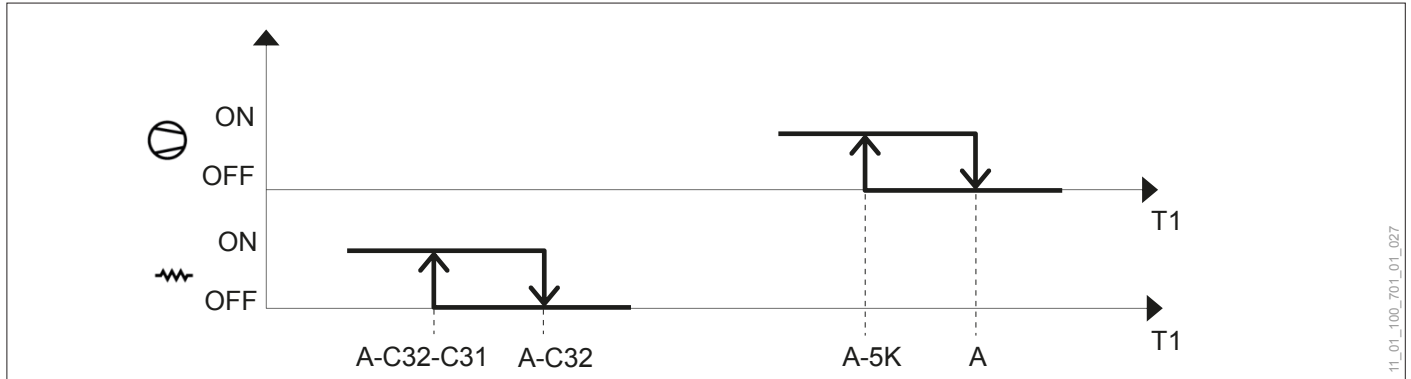
**i Hinweis**  
Wenn der E-Heizstab eingeschaltet ist, dann regelt dieser unabhängig von der Wärmepumpe (oder anderen Wärmeerzeugern) auf den eingestellten Sollwert. Auch im Antilegionellen-Betrieb.

## BEDIENUNG | Einstellungen tätigen

Symbol	Parameter	Bezeichnung	Beschreibung
	<i>E<sub>nu</sub></i>	Betriebswahl Envelope	on = Betriebsmodus aktiviert off = Betriebsmodus deaktiviert off = Werkseinstellung
	<i>R<sub>uto</sub></i>	Betriebswahl Automatikbetrieb	on = Betriebsmodus aktiviert off = Betriebsmodus deaktiviert off = Werkseinstellung
	<i>LE<sub>9</sub></i>	Betriebswahl Antilegionellen-Betrieb	on = Betriebsmodus aktiviert off = Betriebsmodus deaktiviert off = Werkseinstellung
	<i>S<sub>ur</sub></i>	Betriebswahl Überschussleistung	on = Betriebsmodus aktiviert off = Betriebsmodus deaktiviert on = Werkseinstellung
	<i>FR<sub>st</sub></i>	Betriebswahl Schnellaufheizung	on = Betriebsmodus aktiviert off = Betriebsmodus deaktiviert on = Werkseinstellung
	<i>E<sub>79</sub></i>	Betriebswahl Notbetrieb	on = Betriebsmodus aktiviert off = Betriebsmodus deaktiviert on = Werkseinstellung
<i>PSE<sub>t</sub></i> <i>PA<sub>1</sub></i>	<i>c<sub>31</sub></i>	E-Heizstab-Schalthyterese	Der E-Heizstab schaltet nur dann ein, wenn T1 kleiner ist als Sollwert-C32-C31. 5.0K = Werkseinstellung
	<i>c<sub>32</sub></i>	Abschaltoffset unter Sollwert	Der E-Heizstab schaltet ab, wenn T1 größer ist als Sollwert-C32. 0.0K = Werkseinstellung

## Besondere E-Heizstab-Betriebsweise

Bei Betrieb des E-Heizstabes können spezifische Ein- und Abschaltgrenzen definiert werden.



A Sollwert

## 4.11 Externer Zusatzwärmeerzeuger

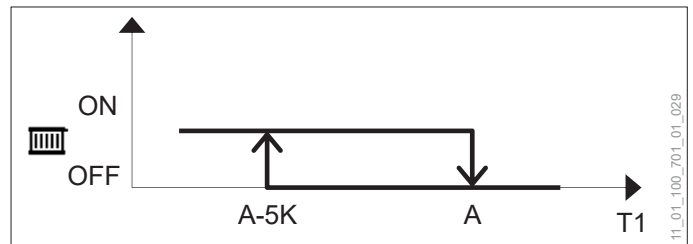
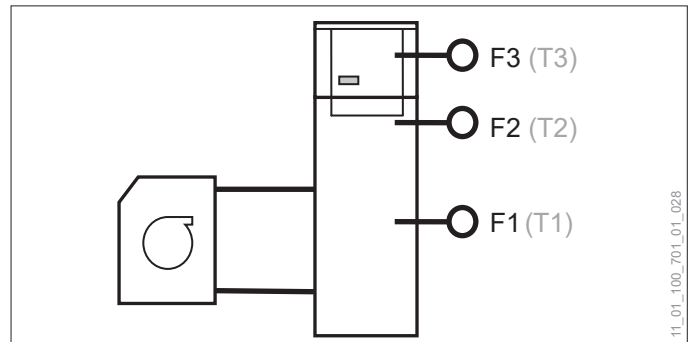
**Hinweis**  
Um das Gerät im Betriebsmodus „externer Zusatzwärmeerzeuger“ betreiben zu können, muss der Betriebsmodus Solarthermie deaktiviert sein.

**Hinweis**  
Das Zeitprogramm für Warmwasser verhindert den Start des externen Zusatzwärmeerzeuger

**Hinweis**  
Eine externe Abschaltung (EVU-Abschaltung) verhindert den Start des externen Zusatzwärmeerzeuger

Die Warmwasserbereitung kann zusätzlich zur Wärmepumpe und zum E-Heizstab über einen externen Zusatzwärmeerzeuger (Kessel, etc.) erfolgen.

Die Funktion „externer Zusatzwärmeerzeuger“ kann für die externe Sollwerterhöhung nicht herangezogen werden.



A Sollwert

Symbol	Parameter	Bezeichnung	Beschreibung
	AUTO	Externer Zusatzwärmeerzeuger	on = Betriebsmodus aktiviert off = Betriebsmodus deaktiviert off = Werkseinstellung

## 4.12 EVU- und SmartGrid-Funktion

Das Gerät bietet die Möglichkeit über externe potentialfreie Kontakte die Wärmepumpe abzuschalten (EVU) oder auf einen höheren Sollwert zu regeln (SmartGrid).

**Hinweis**  
Eine EVU-Abschaltung ist höher priorisiert als eine externe Sollwerterhöhung (SmartGrid).

**Hinweis**  
Für die Parameter B13 (Eingang E2) und B15 (Eingang E3) sind die Einstellungen 2-6 und 9-10 nicht zulässig.



## BEDIENUNG | Einstellungen tätigen

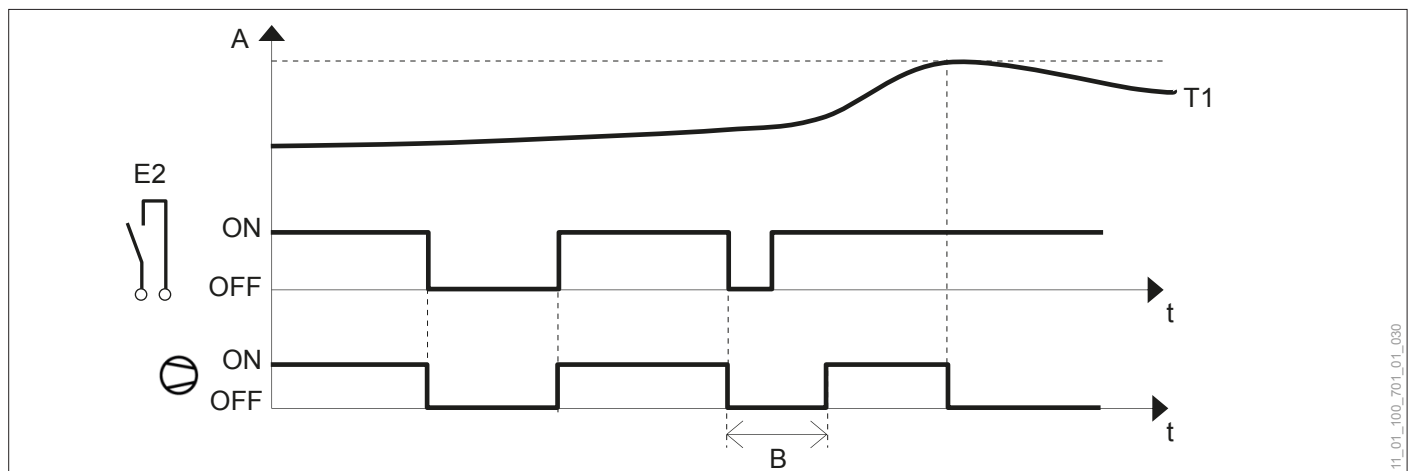
Symbol	Parameter	Bezeichnung	Beschreibung
PSE PA1	b 13	Funktion des Einganges E2	0 = keine Funktion 1 = Regler Standby/Ein 7 = EVU-Abschaltung Kontakt E2 offen = Wärmepumpe abgeschaltet (inkl. E-Heizstab) Kontakt E2 geschlossen = Wärmepumpe in Betrieb 8 = Antilegionellen-Betrieb starten 11 = Externer Alarm 12 = Lüftungsbetrieb starten 13= SmartGrid-Funktion 0 = Werkseinstellung
	b 14	Eingang E2 als Schließer oder Öffner	0 = Schließer 1 = Öffner 1 = Werkseinstellung
	b 15	Funktion des Einganges E3	0 = keine Funktion 1 = Regler Standby/Ein 7 = EVU-Abschaltung 8 = Antilegionellen-Betrieb starten 11 = Externer Alarm 12 = Lüftungsbetrieb starten 13= SmartGrid-Funktion Kontakt E3 offen = Normalsollwert Kontakt E3 geschlossen = Sollwert für Antilegionellen-Betrieb 13 = Werkseinstellung
	b 16	Eingang E3 als Schließer oder Öffner	0 = Schließer 1 = Öffner 0 = Werkseinstellung

EVU-Abschaltung (Parameter B13=7)

Die Wärmepumpe schaltet ab, wenn:

► oder der Warmwassersollwert erreicht ist.

► der Kontakt E2 offen ist (am Display wird „Stop“ angezeigt)

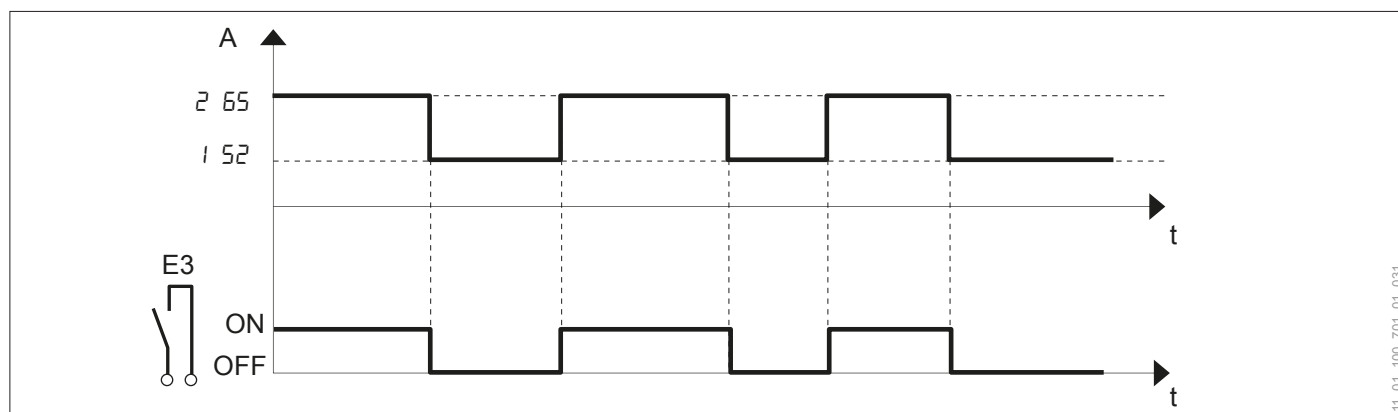


A Sollwert

B Minimale Stillstandszeit des Verdichters (20 min.)

## Externe Sollwerterhöhung (Parameter B15=13)

Bei günstigem Stromtarif kann eine Sollwerterhöhung erfolgen. Alle aktiven Wärmeerzeuger regeln dann auf den eingestellten Sollwert des Antilegionellen-Betriebes.



A Sollwert

## 4.13 Betriebsdaten abfragen

Symbol	Parameter	Bezeichnung	Einheit
P5Et Info	H10	Istwert des Temperaturfühlers F1	°C
	H15	Istwert des Temperaturfühlers F2	°C
	H20	Istwert des Temperaturfühlers F3	°C
	H25	Istwert des Temperaturfühlers F4	°C
	t14	Verdichter-Betriebsstunden	0...9999 Stunden
	t15	Verdichter-Betriebsstunden	10000-Stunden-Zähler (Überlauf von t14)
	t16	Betriebsstunden des fixen E-Heizstabes	0...9999 Stunden
	t17	Betriebsstunden des fixen E-Heizstabes	10000-Stunden-Zähler (Überlauf von t16)
	t18	Ladepumpe-Betriebsstunden	0...9999 Stunden
	t19	Ladepumpe-Betriebsstunden	10000-Stunden-Zähler (Überlauf von t18)
	t20	Abtauzeit	0...9999 Stunden
	t21	Abtauzeit	10000-Stunden-Zähler (Überlauf von t20)
	t24	Betriebsstunden des variablen E-Heizstabes	0...9999 Stunden
	t25	Betriebsstunden des variablen E-Heizstabes	10000-Stunden-Zähler (Überlauf von t24)

## 4.14 Auf Werkseinstellungen zurücksetzen

Symbol	Parameter	Bezeichnung	Beschreibung
P5Et PA1	J2	Reglerparameter zurücksetzen	2 = Reglerparameter zurücksetzen 0 = Werkseinstellung
P5Et PAL	J2	Displayparameter zurücksetzen (Betriebswahlen und Zeitprogramme)	Passwort: -19 eingeben um zu Parameter zu gelangen 4 = Displayparameter zurücksetzen 0 = Werkseinstellung

## 4.15 Modbus konfigurieren

Das Modbus-Protokoll ist ein Kommunikationsprotokoll, das auf einer Master/Slave-Architektur basiert. Der Modbus ermöglicht die Kommunikation zwischen der Wärmepumpe und einem Gebäudeleittechniksystem oder Smart-Home-System.

- ▶ Remote Terminal Unit (ASCII-Übertragungsmodus nicht unterstützt)
- ▶ Die Wärmepumpe ist für Modbus ein Slave
- ▶ Die Slave-Adresse kann als Parameter L10 verändert werden

- ▶ Baud-Rate 9600 (einstellbar)
- ▶ Format 11 Bit:
  - 1 Start-Bit
  - 8 Daten-Bits (LSB first)
  - 1 Parity-Bit
  - 1 Stop-Bit
- ▶ Parity even (einstellbar)
- ▶ Menü > PSet > PAL > Passwort -19

Symbol	Parameter	Beschreibung	Einstellbereich	Werkseinstellung
PSET PAL	L10	Eigene Adresse	0: Bus ist deaktiviert 1...247	1
	L11	Bus-Protokoll	0: ST-Bus 1: Modbus RTU (8 data bits)	1
	L12	Modbus-Baud-Rate	0: 115200 1: 57600 2: 38400 3: 19200 4: 9600 5: 4800	4
	L13	Modbus-Parity	0: ein 1: ungerade 2: gerade	2

### Timeout

- ▶ Dient als Watch-Dog für die Bus-Kommunikation.
- ▶ Mit jedem erfolgreich übertragenen Telegramm wird der Timeout-Zähler auf Null gesetzt.
- ▶ Falls die Kommunikation länger ausbleibt oder ausfällt erkennt der Regler Fehler und beendet z. B die Abnahme von Überschussleistung einer Photovoltaikanlage.
- ▶ Der Timeout ist mit 10 Minuten eingestellt.

### Unterstützte Function-Codes

- ▶ 0x03 Read Holding Register
- ▶ 0x04 Read Input Register
- ▶ 0x06 Write Single Register
- ▶ 0x16 Write Multiple Register
- ▶ 0x23 Read/Write Multiple Registers (der gleichzeitige Zugriff auf Regler- und Display-Register ist nicht implementiert)

## 4.15.1 Beispiel für eine Modbus-Kommunikation

### ► Lesen von Messwerten

- Der Regler stellt eine Liste aller verfügbaren Messwerte und Statusinformationen bereit (Register-Tabelle).

### » Read Holding Register

- » Request: Read Register 2 (read actual value sensor F1, for example +15.3°C)

Slave Address	Function Code	Starting Address (0x0000...0xFFFF)	Quantity of registers (1...125 (0x01...0x7D))	CRC (CRC 16, MSB first)
0x01	0x03	0x00	0x01	0x00 0x01

### » Response: Read Register 2

Slave Address	Function Code	Byte Count	Register value (MSB first)	CRC (CRC 16, MSB first)
0x01	0x03	0x02	0x00 0x99	

### » Error: Read Register 2

Slave Address	Function Code	Exception Code	CRC (CRC 16, MSB first)
0x01	0x83	0x01...0x04	

### Exception Codes:

- 0x01 Illegal function
- 0x02 Illegal address
- 0x03 Illegal Value
- 0x04 Slave Device Failure

### Regler-Sollwerte:

Adresse	STBus Alias	Register	Bemerkungen
2200	C1	Solltemperatur	Auflösung 0,1°C
2201	SUR	Überschussleistung	Auflösung 1 W, kann positiv und negativ sein. Darstellung: 16 bit 2er-Komplement
2203	C51	Sollwert für Antilegionellen-Betrieb	Auflösung 0,1°C
2204	F03	Lüfterleistung Lüftungsbetrieb	Auflösung 0,1%

### Regler-Istwerte:

Adresse	STBus Alias	Register	Bemerkungen
2000	An0	Anzeige Temperatur	Auflösung 0,01°C
2001	H10	Istwert Sensor F1	Auflösung 0,01°C
2002	H15	Istwert Sensor F2	Auflösung 0,01°C
2003	H20	Istwert Sensor F3	Auflösung 0,01°C
2004	H25	Istwert Sensor F4	Auflösung 0,01°C
2005	H30	Ventilatorumdrehzahl	Auflösung 0,1 U/min
2006	An1	Warmwassertemperatur	Auflösung 0,01°C
2007	An2	Verdampfertemperatur	Auflösung 0,01°C
2008	An3	Solarthermie Temperatur	Auflösung 0,01°C
2009	An4	Alarmtemperatur	Auflösung 0,01°C
2010	SUR	Aktuelle Überschussleistung	Auflösung 1 W, kann positiv und negativ sein. Darstellung: 16 bit 2er-Komplement
2011	VHR	Leistung der variablen Heizung	Auflösung 0,1%
2012	CSR	Totale berechnete Überschussleistung	Auflösung 0,1 W
2013	S01	Aktueller Warmwassersollwert	Auflösung 0,1°C

## 5. Wartung und Pflege

Wir empfehlen jährlich eine Inspektion und im Bedarfsfall eine Wartung Ihrer Wärmepumpe durch den OCHSNER-Kundendienst durchführen zu lassen.



### **Sachschaden**

Wartungsarbeiten an elektrischen Komponenten der Wärmepumpe dürfen nur durch Fachhandwerker erfolgen.

- » Verwenden Sie im Bedarfsfall zur Reinigung der Verkleidungsteile des Gerätes lediglich ein feuchtes Tuch (mit Wasser oder schwacher Seifenlauge). Verwenden Sie keine scheuernden oder aggressiven Reinigungsmittel.
- » Verwenden Sie bei starker Verschmutzung der Verkleidungsteile Methylalkohol.

## 6. Probleme beheben

Am Touch-Display werden auftretende Störungen angezeigt. (siehe Seite 42, Störungsmeldungen am Touch-Display)

Kontaktieren Sie bei einer vorliegenden Störung Ihren Anlagenerrichter. Der Anlagenerrichter kennt Ihre hydraulische Anlage und die Betriebsweisen. Ursachen von Störungen sind oftmals in den Einstellungen oder in der Hydraulik zu finden.

Notieren Sie sich vor der Kontaktaufnahme die Fabrikationsnummer und den Wärmepumpentyp Ihres Gerätes. Die Fabrikationsnummer und den Wärmepumpentyp Ihres Gerätes können Sie auf dem Typenschild ablesen. Die Typenschilder sind außen an der Rückseite des Gerätes angebracht.

# INSTALLATION

## 7. Sicherheit

Die Installation, Inbetriebnahme sowie Wartung und Reparatur des Gerätes darf nur von einem Fachhandwerker durchgeführt werden.

### 7.1 Allgemeine Sicherheitshinweise

Wir gewährleisten eine einwandfreie Funktion und Betriebssicherheit nur, wenn das für das Gerät bestimmte Original-Zubehör und die originalen Ersatzteile verwendet werden.

### 7.2 Vorschriften, Bestimmungen und Normen



#### Hinweis

Beachten Sie alle nationalen und regionalen Vorschriften und Bestimmungen.

## 8. Gerätebeschreibung

### 8.1 Lieferumfang

Der Lieferumfang Ihres Gerätes umfasst die nachfolgenden Komponenten.

- ▶ Warmwasserwärmepumpe EUROPA 333 Genius
- ▶ Kollektortemperaturfühler für eine Solarthermieanlage (Tauchhülsenfühler, 2 m Kabellänge)

### 8.2 Heizregister

Das Gerät ist serienmäßig mit einem Heizregister ausgerüstet.

#### 8.2.1 Anschluss an ein bestehendes Heizungssystem

Durch das serienmäßige Heizregister ist der Anschluss an ein bestehendes Heizungssystem möglich. Dadurch ist die Erhitzung des Warmwassers mit dem bestehenden Heizungssystem möglich.

Zu diesem Zweck wird der Heizregister-Eintritt und -Austritt mit der Heizungsanlage verbunden und eine Umwälzpumpe mit Schwerkraftbremse verwendet.

Bei Anbindung an einen Festbrennstoffkessel ist es erforderlich, ein Minimalthermostat im Heizkessel und ein Warmwasserspeicherthermostat in der Fühlertauchhülse im Wärmepumpenspeicher zu montieren. Das Kesselthermostat ist auf 50°C einzustellen, um ein Auszirkulieren des Warmwasserspeichers zu verhindern.

#### 8.2.2 Anschluss an eine Solarthermieanlage



#### Sachschaden

Für die fachgerechte Installation einer bauseitigen Solarthermieanlage ist der Anlagenerrichter verantwortlich. Für den fachgerechten Betrieb und die fachgerechte Wartung der bauseitigen Solarthermieanlage ist der Anlagenerrichter bzw. der Anlagenbetreiber verantwortlich.

Durch das serienmäßige Heizregister ist der Anschluss an eine bauseitige Solarthermieanlage möglich.

Die Solarthermiefunktion kann durch den Benutzer aktiviert werden.

### 8.3 E-Heizstab

Das Gerät ist serienmäßig mit einem nicht regelbaren (fix, 0,7 kW) und einem stufenlos regelbaren (variabel, 0-0,7 kW) E-Heizstab ausgerüstet. Für den E-Heizstab sind verschiedene Betriebsmodi verfügbar. (siehe Seite 22, E-Heizstab)

Bei einer bauseitig vorhandenen Photovoltaikanlage kann der stufenlos regelbare E-Heizstab zur Warmwassererzeugung durch Überschussstrom aus der Photovoltaikanlage verwendet werden.

Der Sicherheitstemperaturbegrenzer (+85°C) schützt die Anlage vor thermischer Zerstörung. Löst der Sicherheitstemperaturbegrenzer des E-Heizstabes aus, so muss diese manuell quitiert werden.



#### Hinweis

Zum Rücksetzen des Sicherheitstemperaturbegrenzers ist das Frontpanel zu demontieren. (siehe Seite 43, Frontpanel demontieren)

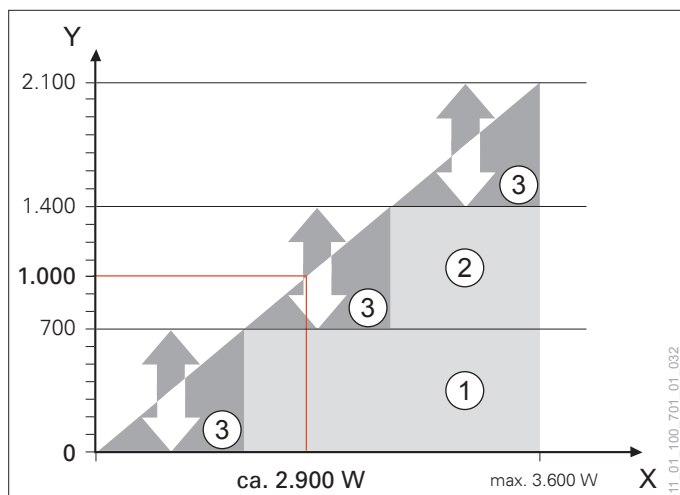
- » Schalten Sie das Gerät spannungsfrei.
- » Demontieren Sie das Frontpanel.
- » Drücken Sie den roten Knopf des Sicherheitstemperaturbegrenzers.

#### 8.3.1 Verbrauch von Überschussstrom einer Photovoltaikanlage

Das Ziel ist es, in Kombination mit einer Photovoltaikanlage eine vorhandene Überschussleistung mit der Wärmepumpe zu verbrauchen.

- ▶ Keine Insellösung, Einbindung in ein System mit Smart-Meter oder Wechselrichter.
- ▶ Solange kein Überschuss verfügbar ist, regelt die Wärmepumpe in den Standard-Einstellungen.
- ▶ Sobald Überschuss vorhanden ist, nimmt die Wärmepumpe die Energie auf, bis zu ihrem maximalen Vermögen (Sollwert der Antilegionellen-Funktion, Parameter-Sollwert „2“, Werkseinstellung 60°C).

- ▶ Über den Parameter C33 kann der maximale Sollwert weiter erhöht werden. Ist der Wert C33 höher als C34 und für den E-Heizstab die Betriebswahl Überschussleistung eingestellt, wird zusätzlich der E-Heizstab aktiviert.
- ▶ Als Verbraucher hat der Verdichter Vorrang vor den E-Heizstäben. Die Wärmepumpe prüft und entscheidet, welcher Verbraucher zugeschaltet wird (Verdichter, fixer E-Heizstab, variabler E-Heizstab).
- ▶ Ist die maximal zulässige Betriebstemperatur im Warmwasserspeicher erreicht, wird keine zusätzliche Überschussleistung mehr verbraucht.
- ▶ Die Kommunikation mit der Wärmepumpe erfolgt über Modbus. Die Überschussleistung muss der Wärmepumpe auf das Register 2201 zyklisch (ca. 5 Sekunden) mitgeteilt werden. Mit dem Schreiben des ersten Wertes startet die Überschussabnahme. Wird länger als 10 Minuten kein Wert gesendet, wird die Überschussabnahme beendet.



- X Wärmeleistung [W]  
 Y Leistung der Photovoltaikanlage [W]  
 1 Wärmepumpen-Anteil  
 2 Fixer E-Heizstab-Anteil  
 3 Variabler E-Heizstab-Anteil

## 9. Geräteinstallation vorbereiten

Vor der Installation des Gerätes sind Vorbereitungsarbeiten durch Fachhandwerker durchzuführen.

### 9.1 Aufstellungsort



#### Sachschaden

Die Ansaugluft darf nicht mit aggressiven Stoffen belastet sein (Ammoniak, Schwefel, Chlor usw.). Es können dadurch Maschinenbauteile zerstört werden. Das Gerät ist für den Betrieb in Weinkellern, Kläranlagen und Tierställen nicht geeignet.



#### Sachschaden

Das Gerät ist ausschließlich zur Aufstellung im Gebäudeinneren bestimmt. Ausgenommen davon sind Räume mit erhöhter Feuchtebelastung (permanent oberhalb 70%).

Der Aufstellungsraum für das Gerät muss folgende Anforderungen erfüllen:

- ▶ Trockener und frostfreier Raum
- ▶ Schall-optimierte Umgebung
- ▶ Mindestraumhöhe 2300 mm
- ▶ Über dem Gerät dürfen keine Beleuchtungskörper oder Rohrleitungen montiert sein.
- ▶ Waagrechter Fußboden: Leichte Bodenunebenheiten können mit den gelieferten Stellfüßen ausgeglichen werden.
- ▶ Tragfähiger Fußboden: Die Bodenbelastung beträgt ca. 465 kg auf einer Aufstellfläche von 65 cm Durchmesser.
- ▶ Raumtemperatur von max. 30°C
- ▶ Der Aufstellungsraum darf aufgrund Staub, Gase oder Dämpfe nicht explosionsgefährdet sein.

Der Aufstellungsort sollte so nahe wie möglich an den Zapfstellen liegen, speziell an den Zapfstellen mit kleinen Warmwassermengen wie Küchen usw.

Eine Zirkulationsleitung sollte nicht installiert werden, um laufende Energieverluste zu vermeiden. Der Warmwasserspeicher muss mit anschließendem Rohrsystem und Ventilen frostsicher gehalten werden.



#### Hinweis

Um Zirkulationsverluste einer Zirkulationsleitung zu minimieren, ist eine bauseitige Zeit- und Temperaturregler der Zirkulationspumpe zu installieren.

### 9.1.1 Mindestabstände einhalten

Halten Sie die folgenden Mindestabstände ein:

- ▶ Vorderseite: min. 1000 mm
- ▶ Deckel: min. 450 mm nach oben
- ▶ Rückseite: min. 200 mm
- ▶ Seitlich: jeweils min. 500 mm

Die Einhaltung der angegebenen Mindestabstände für das Gerät ermöglicht:

- ▶ Eine fachgerechte Geräteinstallation.
- ▶ Einen störungsfreien Betrieb.
- ▶ Wartungsarbeiten am Gerät.



## 9.2 Wärmequellenanschluss vorbereiten

Die Luftentnahmestelle soll unter Bedachnahme auf eine hohe mittlere Lufttemperatur und die erforderliche Luftmenge ausgewählt werden. Die Leistung verringert sich, wenn die Temperatur und die Luftmenge verändert werden.

Bei Montage von Abluft- und Zuluftanschlüssen (Lüftungssystem) muss der Mindestdurchmesser der Rohre 160 mm betragen (Spiralrohr). Die Verlegung des Rohrsystems ist möglichst geradlinig und unter Vermeidung von scharfkantigen Winkeln auszuführen.

- ▶ Max. Gesamtrohrlänge für Zu- und Abluft: 20 m
- ▶ Es sind nicht mehr als 3 rechtwinkelige Bögen zulässig.
- ▶ Für jeden weiteren rechtwinkligen Bogen muss die Gesamtrohrlänge um 1 m verringert werden.

Um Kondenswasseraustritt zu vermeiden, sind die Luftleitungen waagrecht bzw. leicht zu den Ansaug-/Ausblasöffnungen fallend zu verlegen oder es ist ein Verdunstungssack einzubauen.

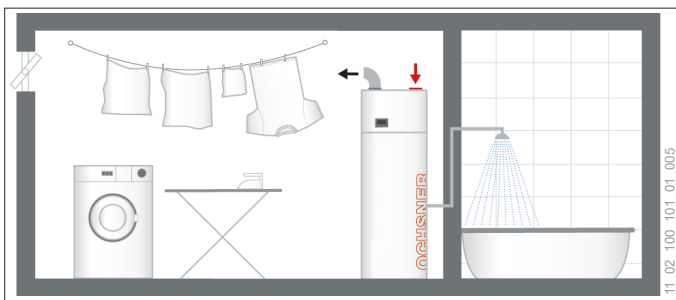


### Sachschaden

Bei Fortluftleitungen ins Freie müssen bei Stillstand der Wärmepumpe Kaltluft-Einströmungen verhindert werden.

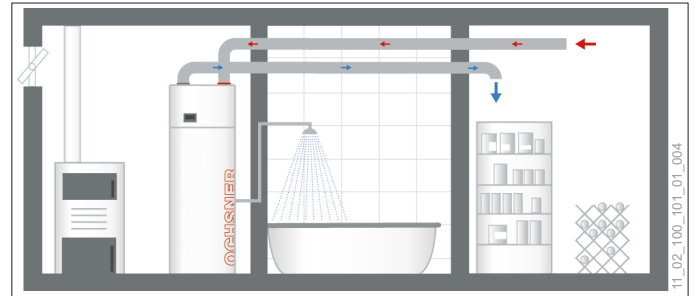
- » Installieren Sie eine Überdruckverschlussklappe für die Außenmontage (mit geringem Widerstand).

### 9.2.1 Aufstellung im Waschraum



- ▶ Keine Luftführung
- ▶ Die Raumluft aus dem Waschraum wird angesaugt und ausgeblasen
- ▶ Nutzung der Abwärme von Haushaltsgeräten und Entfeuchtung der Raumluft

### 9.2.2 Kühlung des Vorratsraumes



- ▶ Die Raumluft wird aus dem Vorratsraum angesaugt und ausgeblasen (Umluftbetrieb)
- ▶ Kühleffekt und Entfeuchtung der Raumluft

### 9.2.3 Abluftsystem



- ▶ Die Raumluft wird aus den Nassräumen angesaugt oder teilweise aus dem Aufstellungsraum (Luftnachströmung über Zuluftöffnungen, z. B. Türschlitze nötig)
- ▶ Die Luft wird ins Freie ausgeblasen (Überdruckverschlussklappe notwendig)

## 10. Geräteinstallation

### 10.1 Anlieferung und Transport

Die Anlieferung des Gerätes erfolgt auf einer Einwegpalette in einer Folie verpackt. Die Verkleidung des Gerätes ist bei der Anlieferung montiert.



#### Hinweis

Sollten Sie eventuelle Transportschäden am Gerät feststellen, dann müssen Sie diese Schäden unmittelbar beim Abladen der Spedition mitteilen. Eine verspätete Reklamation von Transportschäden ist nicht möglich.



#### Sachschaden

- » Schützen Sie das Gerät bei der Verwendung von Transportgurten vor Beschädigung.
- » Schützen Sie das Gerät beim Transport vor Stößen.



#### Sachschaden

- Das Gerät hat einen hoch liegenden Geräteschwerpunkt und ein geringes Kippmoment.
- » Sorgen Sie dafür, dass das Gerät nicht umfallen kann.
  - » Stellen Sie das Gerät nur auf ebenem Untergrund ab.

- ▶ Das Gerät ist mit der Einwegpalette der Transportverpackung verschraubt.
- ▶ Die Transportverpackung bzw. die Einwegpalette ist für den Transport mit einem Stapler geeignet.
- ▶ Für ebenerdigen Transport zum Aufstellungsort kann das Gerät in der Transportverpackung verbleiben.
- ▶ Die Standardverpackung des Gerätes bietet keinen Witterungs- und Seewasserschutz.
- ▶ Das Gerät darf nur bei Temperaturen von -20°C bis +45°C gelagert und transportiert werden.
- ▶ Das Gerät ist generell vertikal in der Transportverpackung zu lagern und zu transportieren.

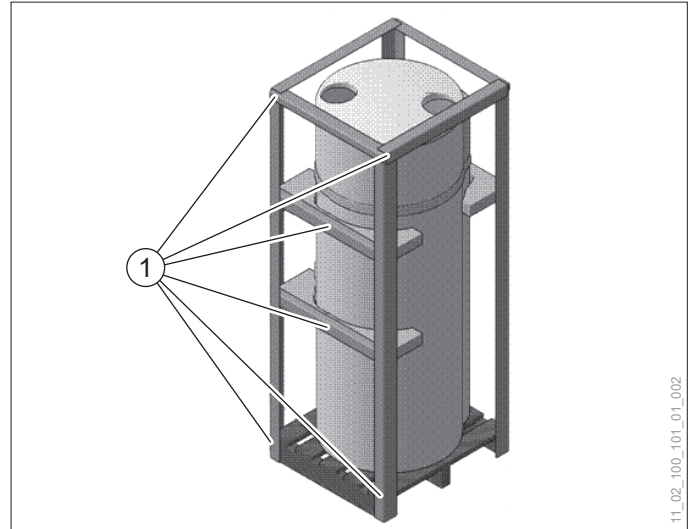


#### WARNUNG: Verletzung

- » Beachten Sie beim transportieren das Gewicht des Gerätes.
- » Verwenden Sie beim transportieren geeignete Transporthilfen (z. B. Sackkarre).
- » Sorgen Sie dafür, dass beim transportieren ausreichend Personal anwesend ist.

Beachten Sie beim Transport des Gerätes die folgenden Hinweise:

- » Packen Sie das Gerät bis zum Transport zum Aufstellungsort nicht aus.
- » Transportieren Sie das Gerät mit einer Sackkarre.
- » Heben und Tragen Sie das Gerät nur an den dafür vorgesehenen Transportpunkten.



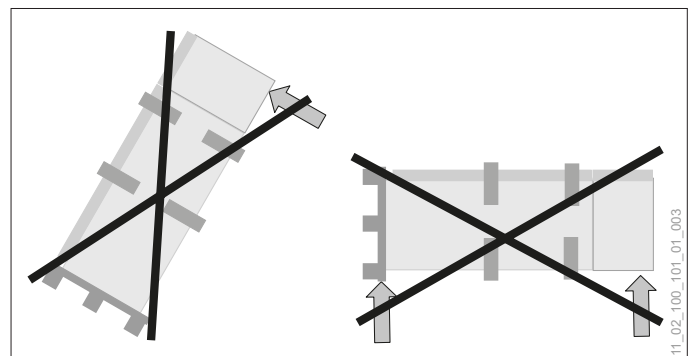
1 Transportpunkte zum transportieren

- » Falls das Gerät vor dem Transport ausgepackt werden muss, empfehlen wir die Verwendung einer Sackkarre. Polstern Sie die Auflageflächen zwischen dem Gerät und der Sackkarre, um Schäden zu vermeiden.
- » Befestigen Sie das Gerät mit einem Gurt auf der Sackkarre. Polstern Sie die Auflageflächen zwischen Gurt und Gerät und ziehen Sie den Gurt nicht zu fest an.



#### Sachschaden

- Die obere Geräteverkleidung (Abdeckhaube) kann nur geringe Kräfte aufnehmen.
- » Achten Sie beim Transport mit demontierter Transportverpackung darauf, dass an der Abdeckhaube nicht getragen wird.



### 10.1.1 Gerät platzieren

» Platzieren Sie das Gerät am vorgesehenen Aufstellungsort.

» Halten Sie die Mindestabstände ein.



#### Sachschaden

Bei unsachgemäßer Aufstellung des Gerätes können Vibrationen und Geräusche und eventuell Folgeschäden entstehen.

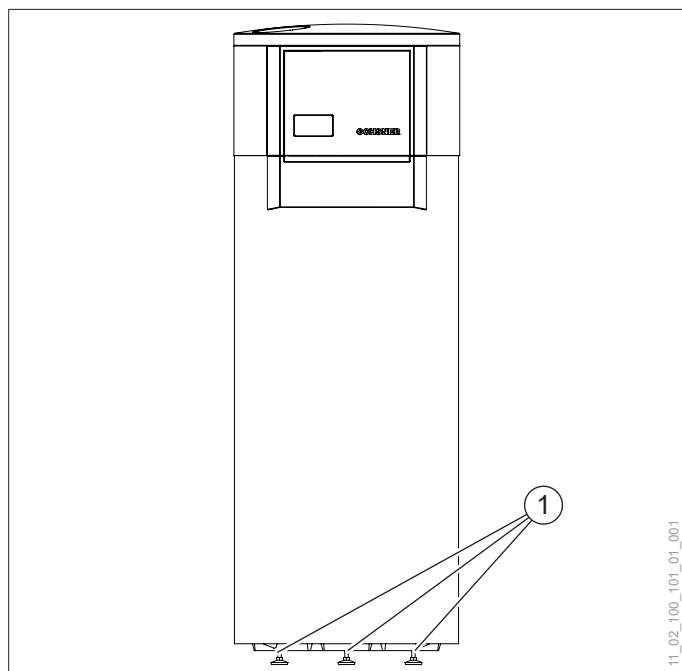
» Stellen Sie sicher, dass das Gerät senkrecht aufgestellt ist.

» Verwenden Sie zum Ausgleichen von geringen Bodenunebenheiten die drei höhenverstellbaren Stellfüße an der Unterseite des Gerätes.



#### Hinweis

An der Unterseite des Gerätes befinden sich drei höhenverstellbare Stellfüße. Es können Bodenunebenheiten von max. 20 mm ausgeglichen werden.



1 Höhenverstellbare Stellfüße

## 10.2 Wärmequellenanlage anschließen

### 10.2.1 Kondenswasserablauf



#### Sachschaden

Der Kondenswasserablauf darf nicht fest mit einer Ableitung verbunden sein. Die aus der Ableitung aufsteigenden Ammoniakdämpfe zerstören die Wärmetauscherlamellen und Bauteile der Wärmepumpe.

» Installieren Sie einen Trichter mit Geruchsverschluss.

Durch die Abkühlung der Luft im Verdampfer wird Kondenswasser abgeschieden. Der Kondenswasserablauf (Durchmesser 20 mm) an der Rückseite der Wärmepumpe ist mit Kunststoffrohren von der Wärmepumpe wegzuführen und ein einwandfreier Abfluss des Kondenswassers sicherzustellen. Je nach Luftmenge und Luftfeuchte kann bis zu ca. 0,3 l/h Kondenswasser anfallen.

### 10.2.2 Zusätzliche Wärmeerzeuger

» Schließen Sie etwaige zusätzliche Wärmeerzeuger an den Heizregister-Anschlüssen Ihrer Wärmepumpe an.

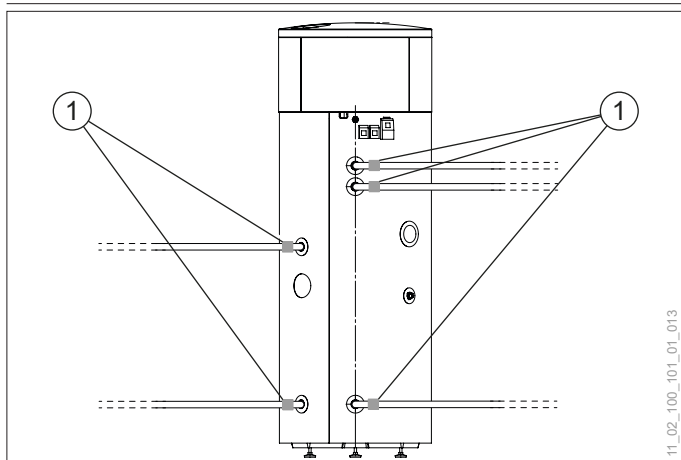
### 10.3 Wärmenutzungsanlage anschließen

**i Hinweis**  
Der hydraulische Anschluss der Wärmenutzungsanlage (WNA) an der Wärmepumpe darf nur von einem Fachhandwerker durchgeführt werden.

**i Hinweis**  
Für Wartungszwecke ist im Anschlussbereich der Wärmepumpe in jeder Hydraulikleitung ein Absperrorgan vorzusehen.

**! Sachschaden**  
Der Warmwasserpeicher muss vor der Inbetriebnahme vollständig gefüllt werden.

**! Sachschaden**  
Die Wasseranschlüsse am Gerät müssen zum Schutz vor Korrosion flachdichtend und elektrisch isolierend ausgeführt werden. Das Einhanfen der Wasseranschlüsse ist nicht zulässig.  
» Verwenden Sie zum Anschließen der Hausinstallationsrohre an die Wasseranschlüsse am Gerät elektrisch isolierende Verschraubungen.



1 Elektrisch isolierende Verschraubungen

#### 10.3.1 Kalt- und Warmwasser anschließen

- » Installieren Sie bauseits ein baumustergeprüftes Sicherheitsventil und ein Rückschlagventil.
- » Schließen Sie die Kaltwasserzuführung an der Rückseite des Gerätes an (unten).
- » Schließen Sie den Warmwasseranschluss an der Rückseite des Gerätes an (oben).
- » Installieren Sie gegebenenfalls in der Zuleitung ein Druckminderventil sowie einen Filter.
- » Achten Sie darauf, dass eine Entlüftungsmöglichkeit vorhanden ist (Öffnen des Warmwasserventils).

#### 10.3.2 Zusätzlicher Zirkulationsanschluss

An der Geräte-Rückseite ist ein zusätzlicher Anschluss für ein Warmwasserzirkulationssystem vorgesehen.

**i Hinweis**  
Die Entleerung des Warmwasserspeichers muss ausschließlich über den Kaltwasseranschluss erfolgen.

10.4 Elektrischer Anschluss

10.4.1 Allgemein



**WARNUNG: Stromschlag**

Bevor Sie mit den elektrischen Anschluss- und Installationsarbeiten beginnen ist die Wärmepumpenanlage spannungsfrei zu schalten.



**WARNUNG: Stromschlag**

Elektrische Anschluss- und Installationsarbeiten dürfen nur von Fachhandwerkern durchgeführt werden.



**WARNUNG: Stromschlag**

Vor der Inbetriebnahme sind die anlagenseitig erforderlichen Fehlerschutzmaßnahmen sowie der Erdungsanschluss durch einen Fachhandwerker zu prüfen.



**Sachschaden**

Die Schutzanode ist als wartungsfreie Fremdstromanode ausgeführt. Damit die Fremdstromanode das Gerät vor Korrosion schützen kann, darf das Gerät nicht spannungsfrei geschaltet werden, solange es mit Wasser gefüllt ist.



**Hinweis**

Die Vorschriften des zuständigen Elektroenergieversorgungsunternehmens (EVU) und die gültigen EN-Normen sind zwingend einzuhalten.



**Hinweis**

Die in dieser Dokumentation angegebenen Werte zur Leitungsabsicherung und für Leitungsquerschnitte sind Richtwerte. Für die anlagenspezifische Auslegung der Sicherheitseinrichtungen und Leitungsquerschnitte ist der ausführende Fachhandwerker verantwortlich.

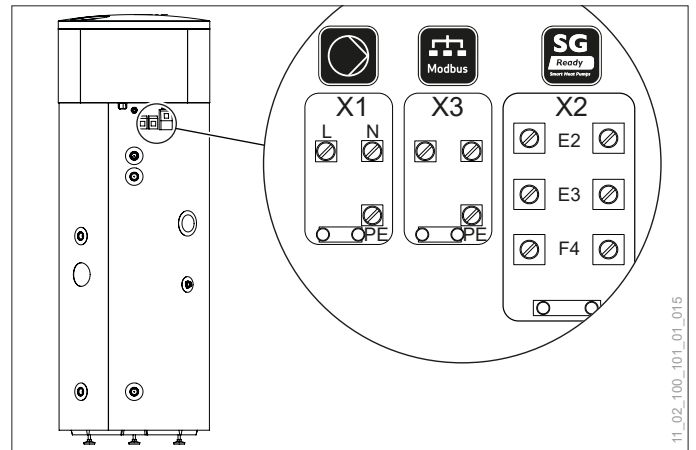


**Hinweis**

Dieses Gerät enthält einen EC-Lüftermotor. Im Fehlerfall kann das Gerät Gleichfehlerströme verursachen. Im normalen Betrieb können Ableitströme bis 3,5 mA auftreten. Ein falsch gewählter Fehlerstromschutzschalter kann im Normalbetrieb auslösen oder im Fehlerfall eine Auslösung verzögern bzw. vollständig verhindern.

» Wählen Sie als ausführender Fachhandwerker einen geeigneten Fehlerstromschutzschalter für die Anlage aus.

Die Warmwasserwärmepumpe ist standardmäßig mit 2 m-Anschlussleitung für 220-240VAC/50Hz ausgerüstet.



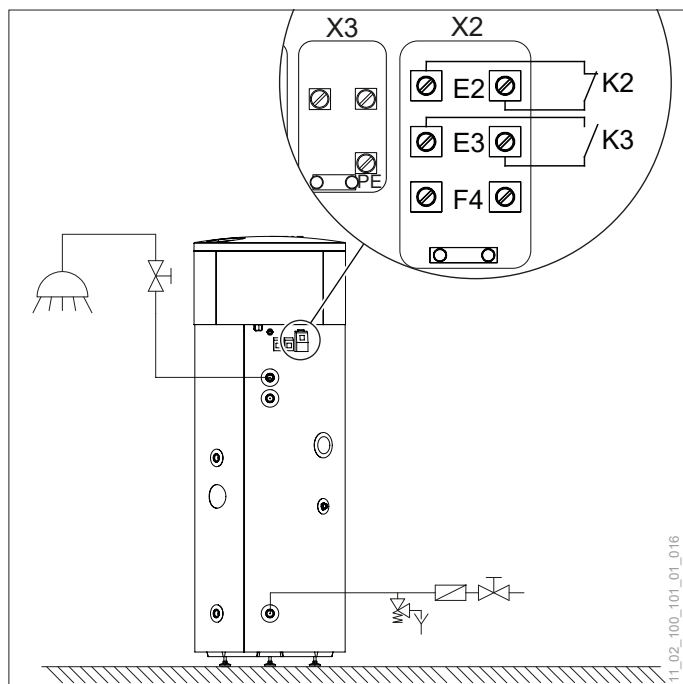
Icon	Klemme	Beschreibung
	X1	Kollektorpumpe (Solarthermieanlage) oder Ladepumpe (externer Zusatzwärmeerzeuger)
	X2/E2	EVU-Abschaltung (externe Beschaltung, K2)
	X2/E3	SmartGrid-Funktion oder Lüftungsbetrieb (externe Beschaltung, K3)
	X2/F4	Kollektortemperaturfühler (Solarthermieanlage)
	X3	Modbus



**Hinweis**

Eine Ladepumpe (externer Zusatzwärmeerzeuger) und eine Kollektorpumpe (Solarthermieanlage) werden an der Klemme X1 angeschlossen. Beide Betriebsmodi zugleich sind nicht realisierbar.

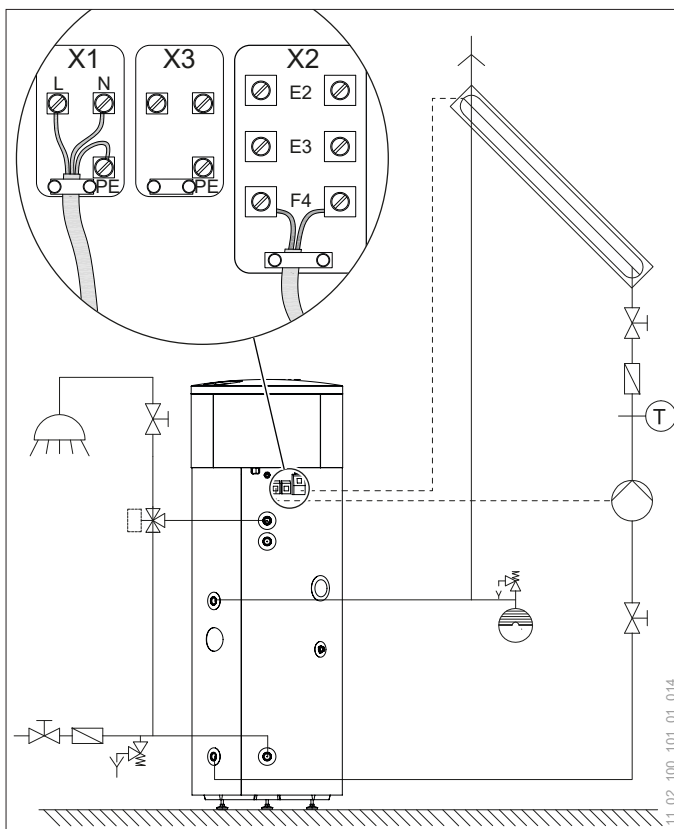
10.4.2 Anschluss externer potentialfreier Kontakte



Klemme	Beschreibung
X2/E2	EVU-Abschaltung (externe Beschaltung, K2)
X2/E3	SmartGrid-Funktion oder Lüftungsbetrieb (externe Beschaltung, K3)

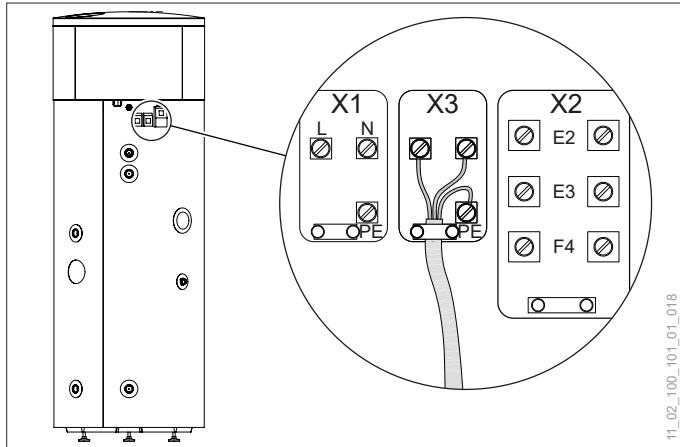
10.4.3 Anschluss einer Solarthermieanlage

An der Geräte-Rückseite stehen Klemmen für den elektrischen Anschluss vom Kollektortemperaturfühler und der Kollektorpumpe zur Verfügung.



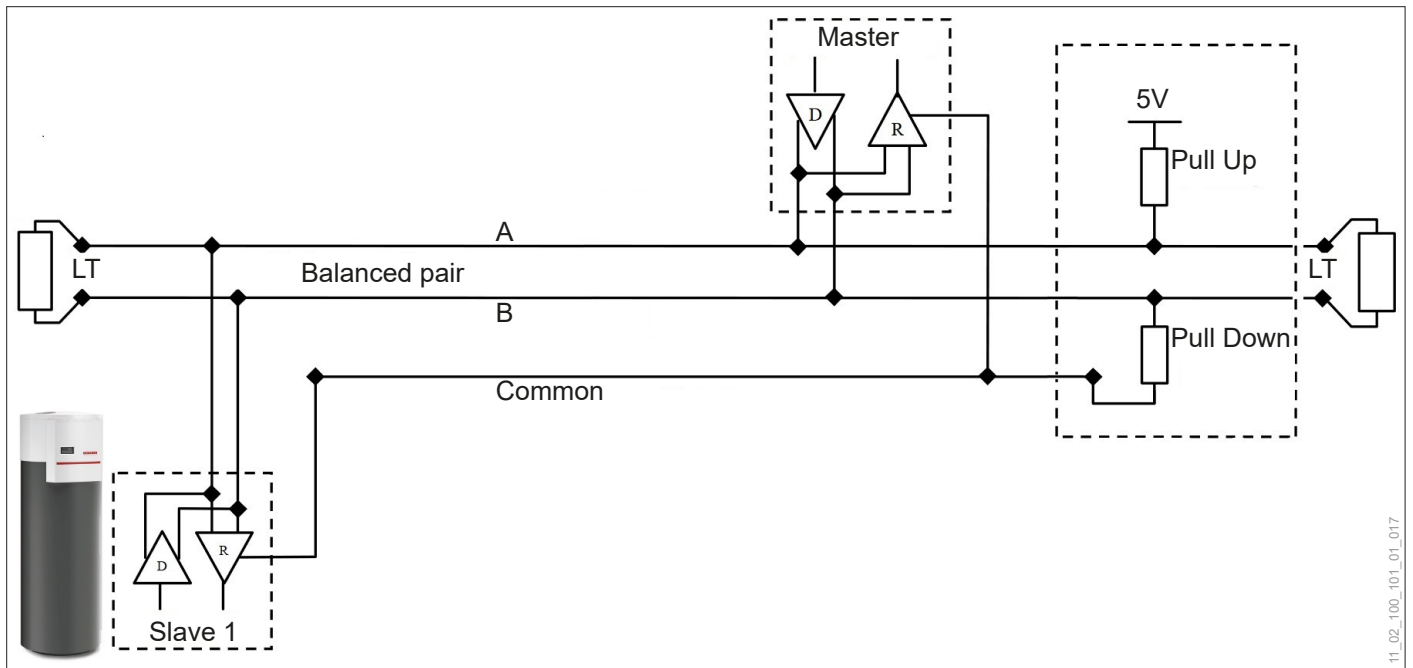
Klemme	Beschreibung
X1	Kollektorpumpe (Solarthermieanlage) oder Ladepumpe (externer Zusatzwärmeerzeuger)
X2/F4	Kollektortemperaturfühler (Solarthermieanlage)

10.4.4 Modbus-Anbindung



Klemme	Beschreibung
X3	Modbus

- » Schließen Sie das Modbus-Buskabel (A und B) an der Klemme X3 an.
- » Schließen Sie den Buskabel-Kabelschirm (Common) an der PE-Klemme von X3 an.



- ▶ Der Abschlusswiderstand LT mit 120 Ω beim Slave ist an der Rückseite des Wärmepumpen-Reglers bzw. des Touch-Displays mittels eines Jumpers gesetzt.
- ▶ Sollte die Wärmepumpe nicht der letzte Busteilnehmer sein, dann ist der Jumper zu entfernen. Um den Jumper zu entfernen, ist das Wärmepumpen-Gehäuse zu öffnen. (siehe Seite 43, Frontpanel demontieren)
- ▶ Empfohlenes Buskabel: 2x2x08-EIB-Buskabel, wobei ein Aderpaar für A und B zu verwenden ist. Der Kabelschirm ist mit Common zu verbinden.

## 11. Inbetriebnahme

### 11.1 Bevor Sie erstmals einschalten

- » Stellen Sie sicher, dass keine Personen beim erstmaligen Einschalten gefährdet werden können.
- » Stellen Sie sicher, dass die Installationstätigkeiten an der Wärmepumpe abgeschlossen sind.
- » Stellen Sie sicher, dass der Warmwasserspeicher mit Wasser gefüllt ist.
- » Stellen Sie sicher, dass die Anlage Entlüftungsmöglichkeiten bietet (Warmwasservertil) und vollständig entlüftet ist.
- » Stellen Sie sicher, dass die Elektroinstallation fachgerecht ausgeführt und abgeschlossen ist.

### 11.2 Außerbetriebnahme

Möchten Sie Ihre Wärmepumpenanlage außer Betrieb nehmen, dann Schalten Sie Ihre Wärmepumpenanlage über das Bedienteil aus. So sind Sicherheitsfunktionen wie der Anlagenfrostschutz aktiv.



#### **Sachschaden**

Entleeren Sie bei unterbrochener Spannungsversorgung der Wärmepumpenanlage und Frostgefahr die Anlage wasserseitig.

---



## 12. Störungen beheben

Störung/Anzeige	Ursache	Abhilfe
Warmwassertemperatur zu niedrig	Wasserverbrauch zu groß	Verbrauch reduzieren oder Zusatzheizung einschalten
	Warmwassersollwert zu gering eingestellt	Warmwassersollwert kontrollieren
	Messwert T1 nicht korrekt	Temperaturfühler F1 überprüfen
	Außenluft zu kalt (Heizleistung zu gering)	Zusatzheizung einschalten
	Zirkulation im Dauerbetrieb	Schaltuhr kontrollieren, Thermostat und Rückschlagventil prüfen
	Rückschlagventil bleibt hängen	Ventil durch leichtes Anschlagen lockern
	Heizungsschieber offen	Schieber schließen
Abtauung aktiv	20 Min. warten	
Verdichter läuft und Ventilator läuft nicht	Anlaufkondensator defekt	erneuern, Kundendienst verständigen
	Wicklungsschaden	erneuern, Kundendienst verständigen
	Lüfter blockiert	Lüfter reinigen
Verdichter und Ventilator laufen, ohne dass das Wasser erwärmt wird	kein Luftdurchsatz, Verdampfer verschmutzt	Verdampfer mit Wasser reinigen
	Verdampfer vereist	abtauen
	Luftleitungen verstopft	freilegen
	Arbeitsmittelmangel	Kundendienst verständigen
	Expansionsventil öffnet nicht	Kundendienst verständigen
Verdichter läuft nicht, Ventilator läuft	Anlaufrichtung defekt	erneuern, Kundendienst verständigen
	Verdichter defekt	erneuern, Kundendienst verständigen
Wasseraustritt ständig	Sicherheitsventil schließt nicht	entlüften oder erneuern
	Speicher defekt	Zuleitung abdrehen
	Speicher tropft	Abdichtungen kontrollieren, gegebenenfalls nachziehen
Wasseraustritt, nur wenn die Maschine läuft	Kondenswasser	
	Kondensatablauf verstopft	reinigen
Geruch	kein Sifon im Kondensatablauf	Sifon installieren
	kein Wasser im Sifon	Wasser einfüllen
Geräusch	gurgelndes Geräusch	Wasserstand im Sifon zu gering, einfüllen
	plätscherndes Geräusch	Kondensatablauf verstopft, reinigen
keine Anzeige	keine elektrische Spannung vorhanden	Spannungsversorgung überprüfen
E-Heizstab heizt nicht, obwohl eingeschaltet ist	Überhitzung	Sicherheitstemperaturbegrenzer quittieren
	Elektroanschluss defekt	erneuern
Er36 Hochdruckabschaltung (Quittierung durch OK)	Messwert T1 nicht korrekt	Temperaturfühler F1 überprüfen
	Warmwasserspeicher nicht mit Trinkwasser gefüllt	Anlage mit Trinkwasser befüllen
	Kältekreis	Kundendienst verständigen
	Kondensator verschlammte, verkalkt	reinigen, erneuern
Er47 Abtaustörung (Quittierung durch OK)	Ansauglufttemperatur zu gering	Wärmepumpen-Betriebswahl = off und temporär mit E-Heizstab heizen.
Er57 Frostschutz Wärmequelle (automatische Quittierung)	Ansauglufttemperatur zu gering	Wärmepumpen-Betriebswahl = off und temporär mit E-Heizstab heizen. Lüftungsklappen montieren.
Wärmepumpen-Symbol blinkt	Serviceintervall abgelaufen	Kundendienst verständigen
ErAn	Fremdstromanode-Fehlfunktion	Kontaktieren Sie den Kundendienst
Er11	Frostschutz Warmwasser-Speicher	Temperatur im Speicher unter +7°C, E-Heizung aktivieren wenn vorhanden
Ladepumpe läuft kurz an	Pumpenkick alle 20h für 30 Sekunden	Der Pumpenkick verhindert ein Festsitzen des Pumpenantrieb. Keine Störung

## 12.1 Störungsmeldungen am Touch-Display

Display	Error 64	Beschreibung	Level
E1L	Error F1L	Der Wert des Temperaturfühlers F1 ist unterhalb vom validen Bereich	1
E1H	Error F1H	Der Wert des Temperaturfühlers F1 ist oberhalb vom validen Bereich	1
E2L	Error F2L	Der Wert des Temperaturfühlers F2 ist unterhalb vom validen Bereich	1
E2H	Error F2H	Der Wert des Temperaturfühlers F2 ist oberhalb vom validen Bereich	1
E3L	Error F3L	Der Wert des Temperaturfühlers F3 ist unterhalb vom validen Bereich	1
E3H	Error F3H	Der Wert des Temperaturfühlers F3 ist oberhalb vom validen Bereich	1
E4L	Error F4L	Der Wert des Temperaturfühlers F4 ist unterhalb vom validen Bereich	1
E4H	Error F4H	Der Wert des Temperaturfühlers F4 ist oberhalb vom validen Bereich	1
Er9	Hochdruckabschaltung über E1	Digitaleingang Hochdruckschutz	1
Er10	Niederdruckabschaltung über E3	Digitaleingang Niederdruckschutz	1
Er11	Error Low	T1 < 7°C (Speicher-Frostschutz)	1
Er12	Error High	T1 > 99°C	1
Er13	Error Ext	Von externen Digitaleingang	1
Er16	Antilegionellen-Betrieb nicht erfolgreich	Antilegionellen-Temperatur nicht innerhalb von C52 und ggf. C53 erreicht	4
ErAn	Korrosionsschutz	Wird durch Überwachung der Schutzanoden ausgelöst	4
Er36	Hochdruckabschaltung über E1 nach 5 Sekunden	Signal E1 liegt für > 5 Sek. an	2
Er47	Abtaustörung	nach D13 Versuchen keine erfolgreiche Abtauung festgestellt	2
Er57	Frostschutz Verdampfer über F3	Verdampferüberwachung	1
Er18	Ventilator läuft zu langsam	gemessene Ventilatorrehzahl < Mindestrehzahl für länger als 10 Sek.	4
Er19	Ventilator steckt fest	keine Ventilatorrehzahl trotz Ansteuerung für länger als 10 Sek. gemessen	4
EP0	Fehler Flash	Flash-Speicher hat Verifikation nicht bestanden	1
EP1	Fehler EEPROM	EEPROM-Speicher hat Verifikation/reset nicht bestanden	1

### 13. Gerätewartung



**WARNUNG: Stromschlag**

Unterbrechen Sie für Wartungstätigkeiten die Stromversorgung zu Ihre Wärmepumpe.

#### 13.1 Serviceintervall

Wir empfehlen, einmal pro Jahr eine Inspektion und gegebenenfalls eine Wartung der Wärmepumpe durchführen zu lassen.

Wir empfehlen auch, eine Reinigung des Verdampfers vorzunehmen. Ebenso sollten Luftkanäle und etwaige Schutzgitter und Filter auf Sauberkeit überprüft werden.

Der OCHSNER-Kundendienst steht Ihnen zur Durchführung von Wartungen bzw. Überprüfungen gerne zur Verfügung.

#### 13.2 Frontpanel demontieren



**Sachschaden**

Das Demontieren des Frontpanels ist ausschließlich von autorisierten Fachhandwerkern durchzuführen.



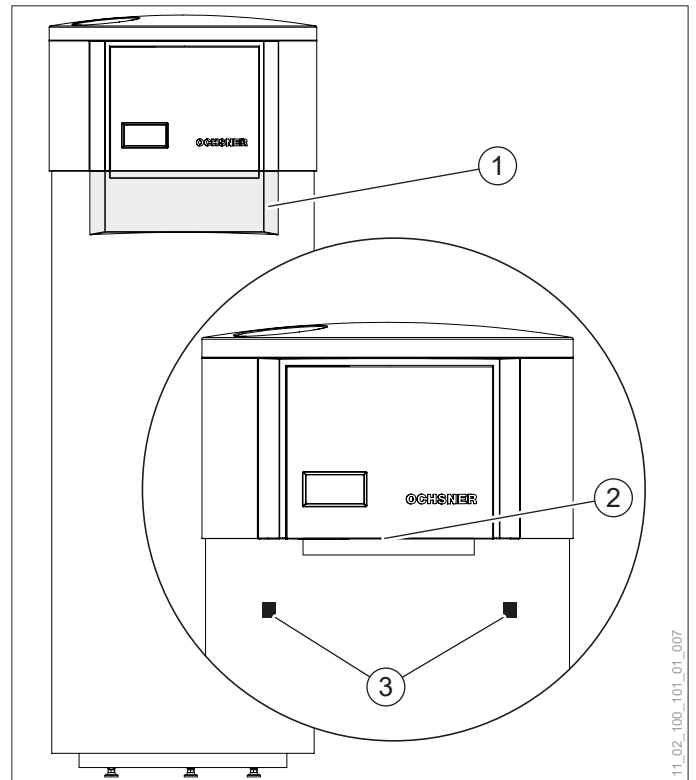
**WARNUNG: Stromschlag**

Durch die Demontage des Frontpanels wird der Zugang zu spannungsführende Teile ermöglicht.  
 » Unterbrechen Sie für Wartungstätigkeiten die Stromversorgung zu Ihre Wärmepumpe.

Vor folgende Tätigkeiten ist das Frontpanel zu demontieren:

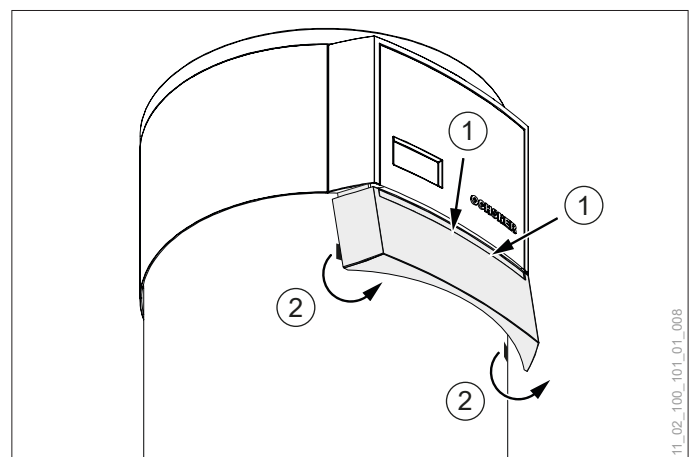
- ▶ Demontage der Abdeckhaube
- ▶ Rücksetzen des Sicherheitstemperaturbegrenzers des E-Heizstabes
- ▶ Aktivieren/deaktivieren des Modbus-Abschlusswiderstandes
- ▶ Generelle Wartungs- und Reparaturarbeiten an der Wärmepumpe

Das Frontpanel ist im Bereich der Unterkante an zwei Punkten mit Klettband am Warmwasserspeicher befestigt. An der Oberkante ist das Frontpanel über eine formschlüssige Nut-Feder-Verbindung in der darüberliegenden Display-Verkleidung eingehackt.

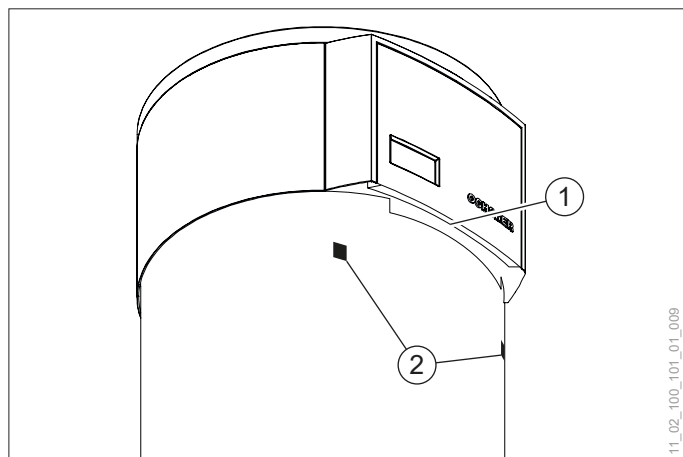


- 1 Frontpanel
- 2 Nut-Feder-Verbindung
- 3 Klettband-Montagepunkte

- » Ergreifen Sie das Frontpanel links und rechts mit beiden Händen.
- » Drücken Sie mit beiden Daumen im oberen Bereich gegen das Frontpanel und ziehen Sie gleichzeitig mit den Fingern im unteren Bereich der linken und rechten Außenkante des Frontpanels vorsichtig an.



- 1 Im oberen Bereich (mittig) des Frontpanels drücken
- 2 Im unteren Bereich (links und rechts) ziehen
- » Lösen Sie das Frontpanel vorsichtig von den Klettband-Montagepunkten.
- » Hacken Sie durch Drücken mit den Daumen die Nut-Feder-Verbindung aus.



- 1 Nut-Feder-Verbindung
- 2 Klettband-Montagepunkte

Für das Montieren des Frontpanels ist der Demontage-Prozess in umgekehrter Reihenfolge durchzuführen.

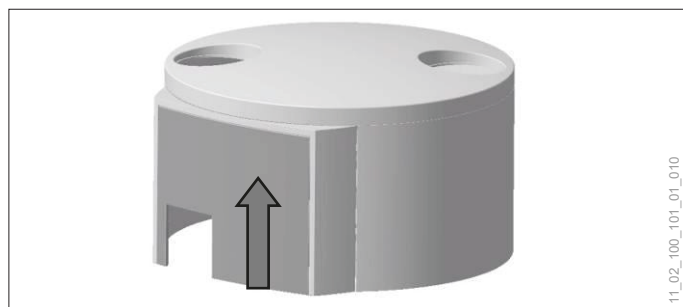
### 13.3 Abdeckhaube demontieren

**! Sachschaden**  
Das Demontieren der Abdeckhaube ist ausschließlich von autorisierten Fachhandwerkern durchzuführen.

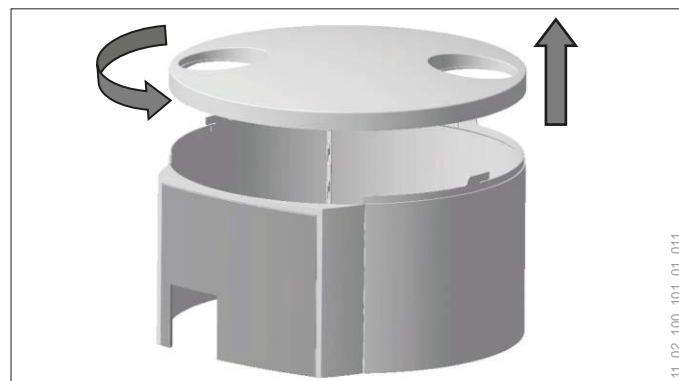
**⚡ WARNUNG: Stromschlag**  
Durch die Demontage der Abdeckhaube wird der Zugang zu spannungsführenden Teilen ermöglicht.  
» Unterbrechen Sie für Wartungstätigkeiten die Stromversorgung zu Ihrer Wärmepumpe.

Falls der Abstand zwischen der Abdeckhaube und der Raumdecke zu gering ist, kann die Abdeckhaube nicht vollständig von der Wärmepumpe gehoben werden. Hierfür ist die Demontage der Abdeckhaube notwendig:

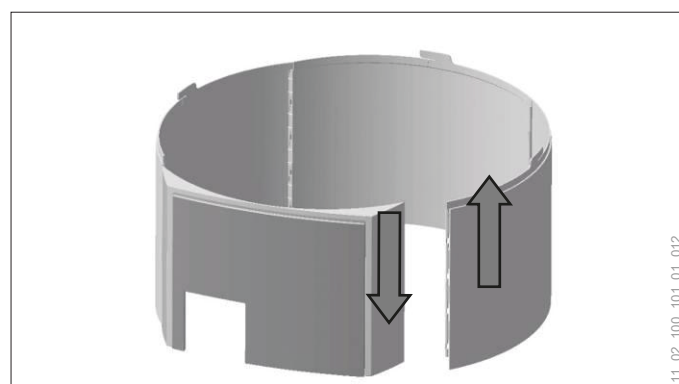
- » Entfernen Sie die Befestigungsschrauben der Abdeckhaube.
- » Heben Sie die Abdeckhaube um ca. 10 cm an.



- » Drehen Sie den Deckel der Abdeckhaube entgegen dem Uhrzeigersinn.
- » Heben Sie den Deckel der Abdeckhaube an und entfernen Sie den Deckel.



- » Teilen Sie den Mantel der Abdeckhaube indem Sie die Mantel-Einzelteile zueinander vertikal verschieben.



- » Entfernen Sie die Mantel-Einzelteile der Abdeckhaube von der Wärmepumpe.

### 13.4 Schutzanode

**! Sachschaden**  
Die Schutzanode ist als wartungsfreie Fremdstromanode ausgeführt. Damit die Fremdstromanode das Gerät vor Korrosion schützen kann, darf das Gerät nicht spannungsfrei geschaltet werden, solange es mit Wasser gefüllt ist.

**! Sachschaden**  
Die Innenbeschichtung ist für Standard-Trinkwasser ausgelegt. Die Verwendung von überdurchschnittlich aggressivem Trinkwasser ohne besondere Schutzmaßnahmen kann den Warmwasserspeicher beschädigen.

### 13.5 Warmwasserspeicher entkalken



**Sachschaden**

Verwenden Sie ausschließlich Entkalkungsmittel, welche zur Anwendung für Trinkwasser-Warmwasserspeicher zugelassen sind.

Je nach Warmwassertemperatur und Wasserhärte sind nach DIN 1988-7:2004-12 folgende Wasserbehandlungen durchzuführen:

dH [°]	$\delta < 60^{\circ}\text{C}$	$\delta > 60^{\circ}\text{C}$
0-14	keine	A
14-21	A	Enthärtung
>21	Enthärtung	B

$\delta$  Warmwassertemperatur in °C

A Periodische Entkalkung erforderlich

B Kein Einsatz empfohlen (Reduktion der Warmwassertemperatur)

Bei stark schwankenden Wasserqualitäten sowie hohen Wassertemperaturen ( $\delta > 60^{\circ}\text{C}$ ), wird eine jährliche Überprüfung durch den OCHSNER-Kundendienst empfohlen.

Berücksichtigen Sie bei der Entkalkung der Anlage die folgenden Arbeitsschritte:

- » Sorgen Sie für eine Druckreduktion des Warmwasserspeichers
- » Trennen Sie den Kalt- und Warmwasseranschluss vom Warmwasserspeicher
- » Schließen Sie die Spülarmatur am Warmwasserspeicher an
- » Entkalken Sie den Warmwasserspeicher
- » Schließen Sie den Kalt- und Warmwasseranschluss wieder an
- » Befüllen Sie den Warmwasserspeicher

### 13.6 Kundendienst

Sollten an Ihrem Gerät, trotz der verwendeten Qualitätsbauteile und der bei der Produktion aufgewandten Sorgfalt, Mängel auftreten, benachrichtigen Sie bitte den OCHSNER-Kundendienst unter den nachfolgenden Telefonnummern.

► **Kundendienst-Hotline Österreich:**

Tel.: +43 (0) 504245 – 499

E-Mail: kundendienst@ochsner.at

► **Kundendienst-Hotline Deutschland:**

Tel.: +49 (0) 69 256694 - 495

E-Mail: kundendienst@ochsner.de

► **Kundendienst-Hotline Schweiz:**

Tel.: +41 (0) 800 100 911

E-Mail: kundendienst@ochsner.com

Die Fabrikationsnummer und den Wärmepumpentyp finden Sie auf dem Typenschild.

### 13.7 Wartungsvertrag

Die Fa. OCHSNER bietet eine breite Produktpalette an Wartungsverträgen an. Weitere Informationen hierzu finden Sie auf [www.ochsner.com](http://www.ochsner.com).

**Vorteile des Wartungsvertrages**

- Durch die jährliche Überprüfung werden die gesetzlichen Bestimmungen (z. B. F-Gas-Verordnung) erfüllt.
- Eine ordnungsgemäß durchgeführte Wartung hilft nicht nur dabei Energie zu sparen, sondern schont zusätzlich die Umwelt.
- Darüber hinaus ist die richtige Pflege der Heizungsanlage notwendige Voraussetzung, um die angesetzte Lebensdauer von vielen Jahren zu sichern und zu erhöhen.
- Für den Anlagenbetreiber ergibt sich dadurch eine erhöhte Ausfallsicherheit der Anlage.

Weitere Informationen zum Kundendienst und zu den Leistungen der Wartungsverträge finden Sie auf [www.ochsner.com](http://www.ochsner.com).

## 14. Technische Daten

### 14.1 Datentabelle

<b>EUROPA 333 Genius</b>		
<b>GERÄTEDATEN:</b>		
Abmessungen (Durchmesser x Höhe)	[mm]	650 x 1850
Bauart		Kompakt
Gewicht	[kg]	165
Steuerung elektronisch		Tiptronic plus S (Touch-Display)
Farbe Gehäuse		tigerweiß 29/11289/grau RAL 7016
<b>TECHNISCHE DATEN:</b>		
Phasen/Nennspannung/Frequenz	[~]/[V]/[Hz]	1/220-240/50
Absicherung (Auslösekennlinie „C“)	[A]	13
Max. Betriebsstrom	[A]	10,2
Max. Anlaufstrom	[A]	18
Schallleistungspegel/Schalldruckpegel (in 1m)	[dBA]	57 / 49,00
<b>LEISTUNGSDATEN (EN 16147 / A20):</b>		
Lastprofil		XL
Leistungszahl (COP)		3,82
Aufheizzeit	[h:min]	06:42
Max. nutzbare Wassermenge	[l]	375
Bezugswarmwassertemperatur	[°C]	52,1
Mittlere Wärmeleistung	[kW]	2,18
Mittlere Leistungsaufnahme	[kW]	0,52
SCOPw (VDI 4650-1:2016)		4,73
<b>WARMWASSERSPEICHER:</b>		
Nennvolumen	[l]	300
Zulässiger Betriebsdruck	[bar]	6
Werkstoff		Stahl emailliert
Wärmeisolierung		PU-Hartschaum (50 mm)
Schutzanode		1 x 5/4" Fremdstromanode
Warmhalteverlust	[W]	89
<b>ELEKTROZUSATZHEIZUNG:</b>		
Bauart		E-Heizstab
Anzahl	[Stk.]	1
Leistung	[kW]	1 x 0,7 (fix), 1 x 0,7 (variabel)
<b>ZUSATZHEIZUNG HEIZREGISTER:</b>		
Bauart		Glattrrohr 3/4"
Zulässiger Betriebsdruck	[bar]	4
Registerfläche	[m²]	1,40
<b>KONDENSATOR:</b>		
Bauart		Rollbond
Werkstoff		Aluminium
Anzahl	[Stk.]	1
Max. Betriebsdruck Kältemittel	[bar]	25
Einsatzbereich	[°C]	65
Wärmeträger		Wasser
<b>VERDICHTER:</b>		
Bauart		Vollhermetisch/Rollkolben
Anzahl	[Stk.]	1
Leistungsstufen		1
Anlaufart	[UpM]	direkt
Spannung/Frequenz	[V]/[Hz]	220-240 / 50
<b>KÄLTEKREIS:</b>		
Anzahl Kältekreise	[Stk.]	1
Arbeitsmittel		R134a
Kältemittelfüllmenge	[kg]	1,1

## INSTALLATION | Technische Daten

		EUROPA 333 Genius
<b>VENTILATOR:</b>		
Bauart		Radialventilator
Anzahl	[Stk.]	1
Spannung / Frequenz	[V]/[Hz]	220-240 / 50
Leistungsaufnahme	[W]	85
Max. Betriebsstrom	[A]	0,7
Luftvolumenstrom freiblasend	[m³/h]	192-711
Stufenlos regelbar		integriert
Externe Pressung	[Pa]	80
<b>VERDAMPFER:</b>		
Bauart		Luft/Lamellenrohr
Werkstoff		Kupfer/Aluminium
Anzahl	[Stk.]	1
Abtautechnik / Frostschutzabschaltung		Heißgas
Max. Betriebsdruck Kältemittel	[bar]	27
Einsatztemperatur min.	[°C]	-10
Einsatztemperatur max.	[°C]	+40

## 14.2 Steuerung

### Tiptronic plus S (Touch-Display)

#### ANALOGUE EINGÄNGE:

F1	PTC, Typ KTY81-121	Warmwasserspeichertemperatur Mitte, Regeltemperatur (Farbe blau)
F2	PTC, Typ KTY81-121	Warmwasserspeichertemperatur oben, Anzeigetemperatur (Farbe grün)
F3	PTC, Typ KTY81-121	Verdampfer (Farbe gelb)
F4	PTC, Typ KTY81-121	Solarkollektortemperatur (Farbe rot)
Messbereich	KTY81-121: -50...150°C	

#### DIGITALE EINGÄNGE:

E2	Funktion frei wählbar (siehe Parameter b13)	
E3	Funktion frei wählbar (siehe Parameter b15)	

#### SCHALTENDE AUSGÄNGE:

K3	Relais, 16 (1,6) A / 250 V~	Inrush 120 A (20 ms) Pumpe
----	-----------------------------	----------------------------

#### ECHTZEITUHR:

Ganggenauigkeit 50 ppm (Fehler max. 5 Sekunden pro Tag), Pufferung der Batterie durch Gold-Cap bis zu 3 Tage.  
Bei längerem Stromausfall muss die Uhr neu gestellt werden.

### 14.2.1 PTC-Temperaturfühler

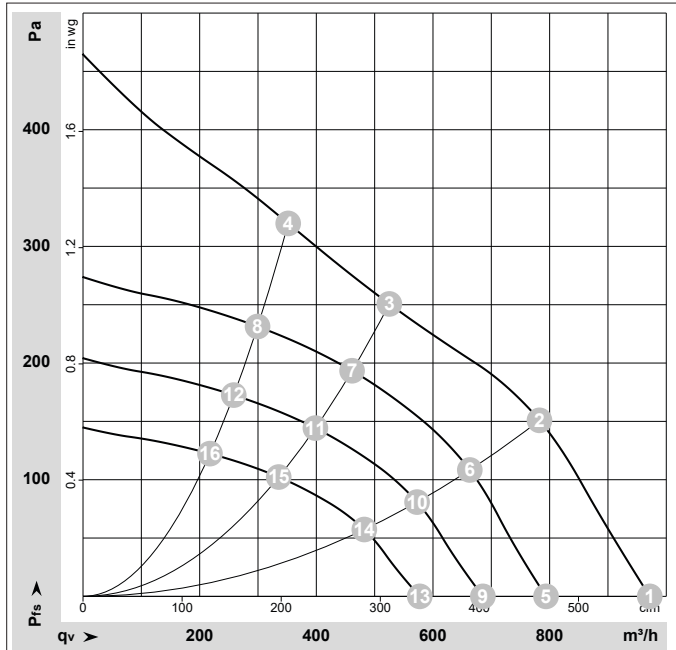
#### PTC, Typ KTY81-121

Temperatur [°C]	Widerstand [Ohm]	Temperatur [°C]	Widerstand [Ohm]
-50	510	50	1196
-40	562	60	1286
-30	617	70	1378
-20	677	80	1475
-10	740	90	1575
0	807	100	1679
10	877	110	1786
20	951	120	1896
25	990	130	2003
30	1029	140	2103
40	1111	150	2189



### 14.3 Diagramme

Ventilator-Kennlinie (von Ventilator-Hersteller)

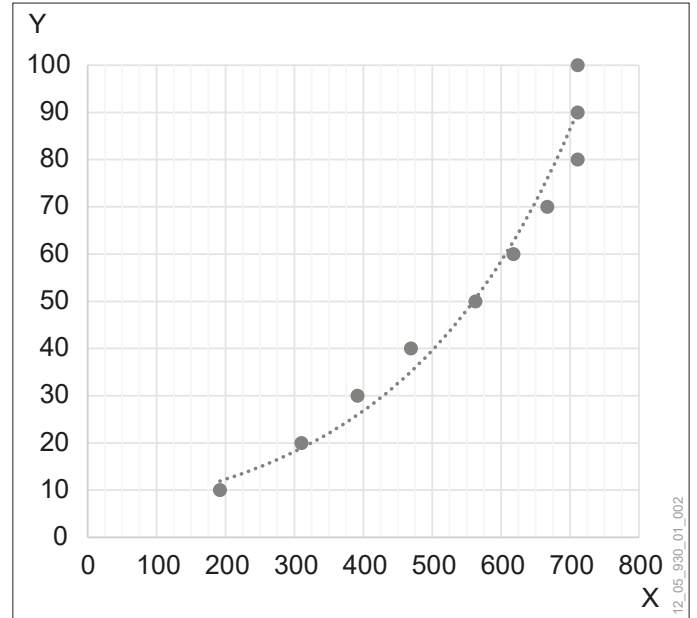


	U	f	n	P <sub>ed</sub>	I	q <sub>v</sub>	P <sub>fs</sub>	q <sub>v</sub>	P <sub>fs</sub>
	V	Hz	min <sup>-1</sup>	W	A	m <sup>3</sup> /h	Pa	cfm	in. wg
1	230	50	2695	78	0,69	970	0	570	0,00
2	230	50	2595	85	0,70	785	150	460	0,60
3	230	50	2580	85	0,70	525	250	310	1,00
4	230	50	2585	85	0,70	350	320	205	1,28
5	230	50	2200	42	0,38	795	0	465	0,00
6	230	50	2200	51	0,45	665	109	390	0,44
7	230	50	2200	56	0,50	460	194	270	0,78
8	230	50	2200	51	0,45	300	232	175	0,93
9	230	50	1900	27	0,24	685	0	405	0,00
10	230	50	1900	33	0,29	575	81	335	0,33
11	230	50	1900	36	0,32	400	144	235	0,58
12	230	50	1900	33	0,29	260	173	150	0,69
13	230	50	1600	16	0,15	575	0	340	0,00
14	230	50	1600	20	0,17	480	58	285	0,23
15	230	50	1600	22	0,19	335	102	195	0,41
16	230	50	1600	20	0,17	220	122	130	0,49

- U Versorgungsspannung
- f Frequenz
- n Drehzahl
- P<sub>ed</sub> Leistungsaufnahme
- I Stromaufnahme
- q<sub>v</sub> Luftvolumenstrom
- p<sub>fs</sub> Druckerhöhung

Ventilator-Kennlinie freiblasend (Ventilator eingebaut)

Bei der nachfolgenden Kennlinie sind die internen Druckverluste bei eingebautem Ventilator berücksichtigt.



- X Ventilator-Luftvolumenstrom [m<sup>3</sup>/h]
- Y Ventilator-Sollwert [%]

## 14.4 Angaben zum Energieverbrauch

Die Produktdaten entsprechen den EU-Verordnungen für umweltgerechte Gestaltung energieverbrauchsrelevanter Produkte (ErP).

LASTPROFIL		XL		
		kälter	mittel	wärmer
A+				
ηWH		155	155	155
Jährlicher Stromverbrauch	[kWh]	1086	1086	1086
Temperatureinstellung bei Auslieferung	[°C]	52		
Schallleistung innen	[dB]	57		
<b>SmartGrid Ready</b> (ausschließlicher Betrieb zu Schwachlastzeiten möglich)		ja		
Täglicher Stromverbrauch Qelec	[kWh]	5,010		
Volumen Mischwasser bei 40°C, V40	[l]	375		

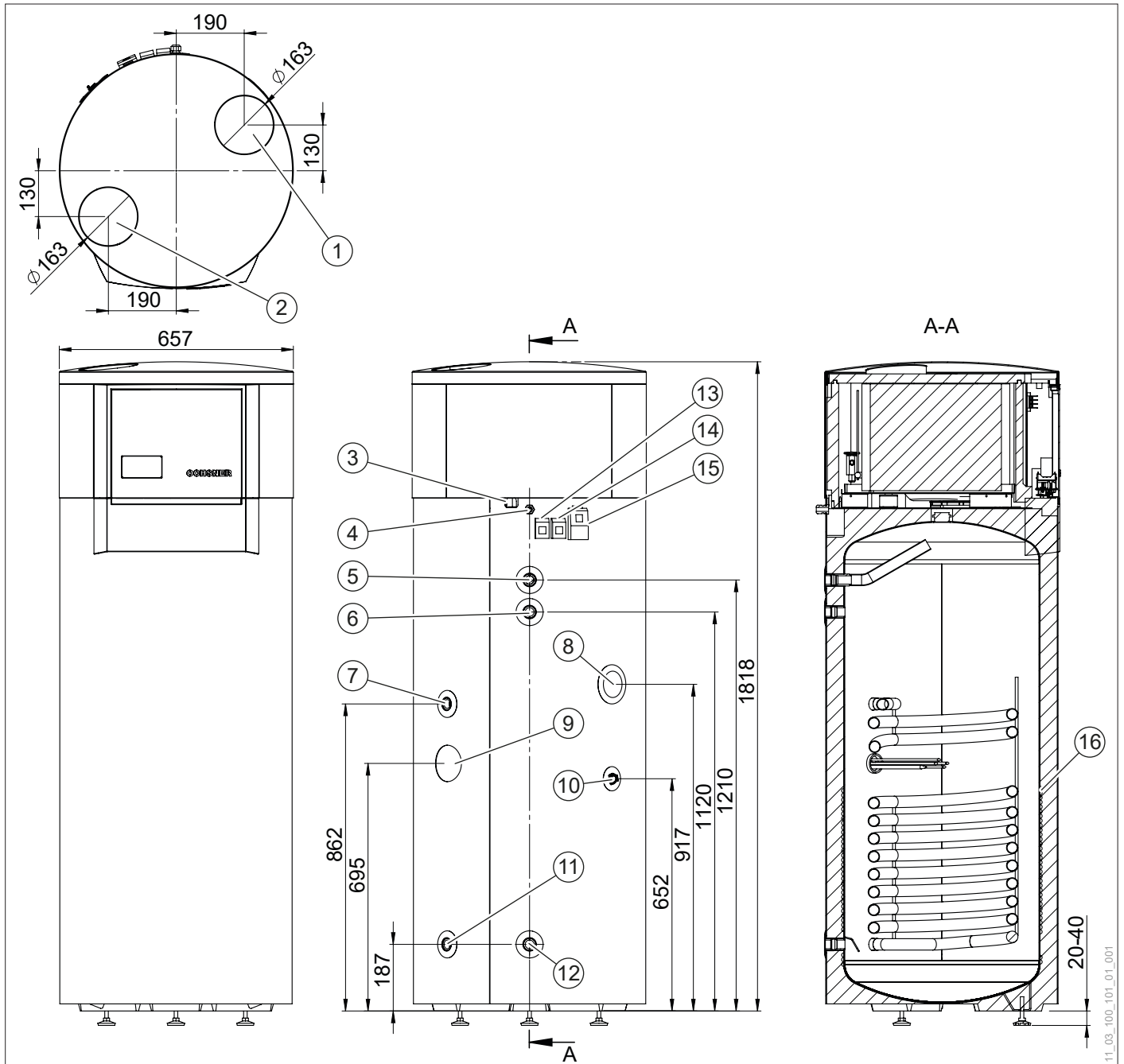
## 14.5 Spannungsqualität im Inselbetrieb

In der nachfolgenden Tabelle sind die Anforderungen an die Spannungsqualität bei Inselbetrieb angegeben (bei Netzbetrieb gelten die einschlägigen Normen):

Oberschwingung	Maximaler Anteil
2	2,00%
3	5,00%
4	1,00%
5	6,00%
6	0,50%
7	5,00%
8	0,50%
9	1,50%
10	0,50%
11	3,50%
12	0,50%
13	3,00%
14	0,50%
15	0,50%
16	0,50%
17	2,00%
18	0,50%
19	1,50%
20	0,50%
21	0,50%
22	0,50%
23	1,50%
25	1,50%
>25	0,50%

- ▶ Gesamtoberschwingungsgehalt (THD) 8%
- ▶ Frequenz 49,5 Hz bis 50,5 Hz
- ▶ Langsame Spannungsänderungen 230 VAC ± 10% (Integrationsintervall 10 min)
- ▶ Schnelle Spannungsänderungen 230 VAC ± 5% (Integrationsintervall 10 ms)
- ▶ Spannungsunsymmetrie 2%

14.6 Abmessungen und Anschlüsse



- 1 Lufteintritt
- 2 Luftaustritt (Fortluft)
- 3 Kondensatablauf
- 4 Anschlusskabel 220-240V
- 5 Warmwasseraustritt (IG 3/4")
- 6 Zirkulationsleitung (IG 3/4")
- 7 Heizregister-Eintritt (IG 3/4")
- 8 Fremdstromanode (IG 5/4")
- 9 E-Heizstab, Zusatzheizung (IG 6/4")
- 10 Fühler-Tauchhülse (IG 1/2")
- 11 Heizregister-Austritt (IG 3/4")
- 12 Kaltwassereintritt (IG 3/4")
- 13 Klemme X1 für die Kollektorpumpe
- 14 Klemme X3 für die Modbus-Anbindung
- 15 Klemme X2 zur externen Beschaltung
- 16 Rollbond-Kondensator

## 15. Umwelt und Recycling

### Entsorgung der Transportverpackung

Ihr Gerät wurde für den Transport sorgfältig verpackt. Bitte helfen Sie die Umwelt zu schützen und sorgen Sie für eine sach- und fachgerechte Entsorgung der Transportverpackung. Die Transportverpackung des Gerätes besteht aus wiederverwertbaren Rohstoffen. Der Verpackungsabfall soll sortiert und recycelt werden. Überlassen Sie die Entsorgung der Transportverpackung dem Fachhandwerker bzw. dem Anlagenerrichter, der das Gerät installiert hat.

### Entsorgung des Gerätes

Entsorgen Sie das Gerät sach- und fachgerecht bei einer regionalen Abfallsammelstelle. Halten Sie die regional gültigen umweltrelevanten Vorschriften und Normen ein.



#### **Hinweis**

Die Wärmepumpe darf nicht in den Hausmüll gelangen.

---

Das Gerät fällt nicht unter das Elektro- und Elektronikgerätegesetz. Die kostenlose Entsorgung bei einer kommunalen Sammelstelle ist nicht vorgesehen.

### Kältemittel R134a

Der Kältekreis dieses Gerätes ist mit dem Kältemittel R134a gefüllt. Das Kältemittel R134a ist ein im Kyoto-Protokoll erfasstes fluoriertes Treibhausgas. Das Kältemittel R134a darf nicht in die Atmosphäre abgelassen werden.

## 16. Konformitätserklärung

DE EU-KONFORMITÄTSEKTLÄRUNG  
 EN EU DECLARATION OF CONFORMITY  
 FR DÉCLARATION DE CONFORMITÉ UE  
 PL DEKLARACJA ZGODNOŚCI UE  
 IT DICHIARAZIONE DI CONFORMITÀ UE

ES DECLARACIÓN DE CONFORMIDAD DE LA UE  
 PT DECLARAÇÃO DE CONFORMIDADE CE  
 NL EU-CONFORMITEITSVERKLARING  
 CS PROHLÁŠENÍ O SHODĚ EU

DE	Produktmodell/Produkt:		D-A	CH	EXP	UK		D-A	CH	EXP	UK
EN	Product model / product:	Europa 250 DK	110220	110221	110220	-					
FR	Modèle/Modèle / Produit :	Europa 250 DKL	110225	110226	110225	-					
PL	Model produktu/produkt:	Europa 300 L	110295	110296	110295	-					
IT	Modello/prodotto:	Europa 333 Genius	110280	110281	110280	110281					
ES	Modelo de producto/producto:	Europa Mini IWPL	110244	-	110244	-					
PT	Modelo de produto/produto:	Europa Mini IWP	110246	110403	110246	-					
NL	Productmodel/product:										
CS	Model výrobku/výrobek:										

DE	Name und Anschrift des Herstellers oder seines Bevollmächtigten:	<b>OCHSNER Wärmepumpen GmbH</b> Krackowizerstraße 4 A 4020 Linz Werk A-3350 Haag
EN	Name and address of manufacturer or its authorised representative:	
FR	Nom et adresse du fabricant ou de son représentant :	
PL	Nazwa i adres producenta lub pełnomocnika:	
IT	Nome e indirizzo del produttore o del suo rappresentante legale:	
ES	Nombre y dirección del fabricante o de su representante autorizado:	
PT	Nome e endereço do fabricante ou do seu mandatário:	
NL	Naam en adres van de fabrikant of zijn gevolmachtigde:	
CS	Název a adresa výrobce nebo jeho zplnomocněného zástupce:	

DE Die alleinige Verantwortung für die Ausstellung dieser Konformitätserklärung trägt der Hersteller.  
 EN This declaration of conformity is issued under the sole responsibility of the manufacturer.  
 FR La présente déclaration de conformité est établie sous la seule responsabilité du fabricant.  
 PL Wyłączną odpowiedzialność za wystawienie niniejszej deklaracji zgodności ponosi producent.  
 IT Il produttore si assume la responsabilità esclusiva dell'emissione della presente dichiarazione di conformità.  
 ES El fabricante es el único responsable de la elaboración de esta declaración de conformidad.  
 PT A presente declaração de conformidade é emitida sob a exclusiva responsabilidade do fabricante.  
 NL De fabrikant is als enige verantwoordelijk voor het opstellen van deze conformiteitsverklaring.  
 CS Odpovědnost za vystavení tohoto prohlášení o shodě nese výlučně výrobce.

DE	Gegenstand der Erklärung:	Warmwasser-Wärmepumpe	Europa 250 DK
EN	Object of the declaration:	Hot water heat pump	Europa 250 DKL
FR	Objet de la déclaration :	Pompe à chaleur eau chaude sanitaire	Europa 300 L
PL	Przedmiot deklaracji:	pompa ciepła do ciepłej wody	Europa 333 Genius
IT	Oggetto della dichiarazione	Pompa di calore-per acqua calda	Europa Mini IWPL
ES	Objeto de la declaración:	Bomba de calor de agua caliente	Europa Mini IWP
PT	Objeto da declaração:	bomba de calor de água quente	
NL	Voorwerp van de verklaring:	Warmwater-warmtepomp	
CS	Předmět prohlášení:	Tepelné čerpadlo pro přípravu teplé vody	

DE Der oben beschriebene Gegenstand der Erklärung erfüllt die einschlägigen Harmonisierungsrechtsvorschriften der Union.  
 EN The object of the declaration described above is in conformity with the relevant harmonisation legislation of the European Union.  
 FR L'objet de la déclaration décrit ci-dessus est conforme à la législation d'harmonisation en vigueur de la communauté européenne.  
 PL Opisany powyżej produkt objęty deklaracją spełnia obowiązujące przepisy harmonizacyjne Unii Europejskiej.  
 IT L'oggetto della dichiarazione sopra specificato è conforme ai requisiti delle normative di armonizzazione applicabili dell'Unione.  
 ES El objeto de la declaración descrita anteriormente se ajusta a la legislación de armonización pertinente de la Unión.  
 PT O objeto da declaração acima citado preenche os requisitos constantes da legislação correspondente da União em matéria de harmonização.  
 NL Het bovengenoemde voorwerp van de verklaring voldoet aan de geldende voorschriften van het harmonisatierecht van de Unie.  
 CS Vyše popsaný předmět prohlášení splňuje příslušné harmonizační právní předpisy Unie.

Low Voltage Directive (LVD) 2014/35/EU	Regulation (EU) Fluorinated Greenhouse Gases 517/2014
Electromagnetic Compatibility (EMC) Directive 2014/30/EU	Regulation (EU) Ecodesign Requirements 814/2013
Energy-related Products Directive (ErP) 2009/125/EC	Delegated Regulation (EU) 812/2013 (energy efficiency labelling)
Pressure equipment (PED) Directive 2014/68/EU	Regulation (EU) 2017/1369 (energy consumption labelling)
Restriction of Hazardous Substances (RoHS) Directive 2011/65/EU	

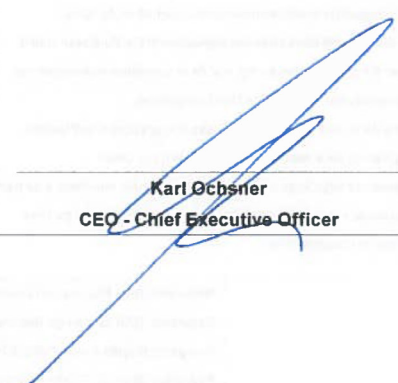

# INSTALLATION | Konformitätserklärung

DE	Angabe der einschlägigen harmonisierten Normen, die zugrunde gelegt wurden, oder Angabe der anderen technischen Spezifikationen, in Bezug auf die die Konformität erklärt wird:
EN	References to the relevant harmonised standards used or references to the other technical specifications in relation to which conformity is declared:
FR	Indication des normes harmonisées en vigueur ou indication d'autres spécifications techniques servant de référence à la présente déclaration de conformité :
PL	Wskazanie odnośnych zastosowanych norm zharmonizowanych lub innych specyfikacji technicznych, w odniesieniu do których deklarowana jest zgodność:
IT	Indicazione delle normative di armonizzazione applicabili sulle quali si è basato il prodotto, o indicazione delle altre specifiche tecniche in riferimento alle quali si dichiara la conformità:
ES	Indicación de las normas armonizadas pertinentes utilizadas o de las demás especificaciones técnicas con respecto a las cuales se declara la conformidad:
PT	Indicação da legislação de harmonização pertinente que serviu de base ou indicação das outras especificações técnicas em relação às quais é declarada a conformidade:
NL	Vermelding van de geldende, geharmoniseerde normen die daaraan ten grondslag liggen, of vermelding van de andere technische specificaties op basis waarvan de conformiteit verklaard wordt:
CS	Uvedení příslušných harmonizovaných norem použitých jako základ nebo uvedení jiných technických specifikací, s ohledem na které je vystaveno prohlášení o shodě:

EN 378-1: 2018-07	EN 61000-3-2: 2015-04	EN 62233: 2008-11
EN 378-2: 2018-07	EN 61000-3-3: 2014-04	
EN 14825: 2016-09	EN 55014-1: 2018-09	
EN 12102: 2018-01	EN 55014-2: 2016-02	
	EN 60335-1 2012-11 +A11:2014	
	EN 60335-2-40 2014-02	

DE	Zusatzangaben:	Diese Erklärung beinhaltet keine Zusicherung von Eigenschaften. Bitte beachten Sie die Sicherheitshinweise in der mitgelieferten Produktdokumentation. Bei einer nicht mit uns abgestimmten Änderung des (der) Gerät(e)s verliert diese Erklärung ihre Gültigkeit.
EN	Additional information:	This declaration contains no warranties of any product characteristics. Please observe the safety information in the product documentation supplied. Any modification to the appliance(s) that has not been approved by us effectively voids this statement.
FR	Indications supplémentaires :	La présente déclaration n'apporte aucune garantie quant aux propriétés. Veuillez tenir compte des consignes de sécurité fournies dans la documentation du produit. En cas de modification du ou des appareils sans notre accord préalable, la présente déclaration perd sa validité.
PL	Informacje dodatkowe:	Niniejsza deklaracja nie stanowi przyrzeczenia właściwości. Należy przestrzegać wskazówek dotyczących bezpieczeństwa podanych w dołączonej dokumentacji produktu. W przypadku zmiany wprowadzonej w urządzeniu (urządzeniach) niezgodnionej z nami niniejsza deklaracja traci ważność.
IT	Dati aggiuntivi:	La presente dichiarazione non comporta alcuna garanzia di caratteristiche. Si prega di attenersi alle avvertenze di sicurezza indicate nella documentazione fornita con il prodotto. Questa dichiarazione perde di validità in caso di modifiche del(i) dispositivo(i) apportate senza la nostra approvazione.
ES	Información adicional:	Esta declaración no incluye ninguna garantía de propiedades. Tenga en cuenta las instrucciones de seguridad de la documentación del producto suministrada. En caso de que se produzca un cambio en los aparatos no acordado con nosotros, esta declaración perderá su validez.
PT	Indicações complementares:	A presente declaração não contém qualquer garantia de características. Queira levar em conta as indicações de segurança contidas na documentação do produto fornecida com o conjunto. No caso de uma alteração do(s) aparelho(s) que não tenha sido efetuada em coordenação com os nossos serviços, a presente declaração perderá a sua validade.
NL	Aanvullende gegevens:	Deze verklaring bevat geen verzekering van eigenschappen. Neem de veiligheidsaanwijzingen in de meegeleverde productdocumentatie in acht. Deze verklaring is niet meer geldig bij een verandering van het (de) apparaat(en) die niet met ons overlegd is.
CS	Doplňující údaje:	Toto prohlášení neslouží jako záruka vlastností. Dodržujte bezpečnostní pokyny v dodané dokumentaci k výrobku. Provedením jakékoliv úpravy přístroje/ přístrojů bez předchozí konzultace s námi pozbývá toto prohlášení platnosti.

DE	Unterzeichnet für und im Namen von:	<b>OCHSNER Wärmepumpen GmbH</b>	DE	Ort und Datum der Ausstellung:	<b>Haag, 12.06.2019</b>
EN	Signed for and on behalf of:		EN	Place and date of issue:	
FR	Signé pour et au nom de :		FR	Lieu et date de l'implantation :	
PL	Podpisano w imieniu i na rzecz:		PL	miejsce i data wystawienia:	
IT	Firma per e per conto di:		IT	Luogo e data di emissione:	
ES	Firmado por y en nombre de:		ES	Lugar y fecha de elaboración:	
PT	Assinado para e em nome de:		PT	Local e data da emissão:	
NL	Ondertekend voor en in naam van:		NL	Plaats en datum van opmaak:	
CS	Podepsán/a za a jménem:	CS	Místo a datum vystavení:		

DE	Name, Funktion, Unterschrift:	 <b>Karl Ochsner</b> <b>CEO - Chief Executive Officer</b>	 <b>Clemens Birkbauer</b> <b>CTO – Chief Technology Officer</b>
EN	Name, position, signature:		
FR	Nom, fonction, signature :		
PL	Imię i nazwisko, stanowisko, podpis:		
IT	Nome, funzione, firma:		
ES	Nombre, función, firma:		
PT	Nome, função, assinatura:		
NL	Naam, functie, handtekening:		
CS	Jméno, funkce, podpis:		



Anlagenerrichter:	
Firma	
Adresse	
Tel.-Nr.	
Service-Techniker:	

**OCHSNER**  
**Wärmepumpen GmbH Österreich**  
(Firmenbuch)  
A-4020 Linz  
Krackowizerstraße 4  
kontakt@ochsner.at  
www.ochsner.com

**OCHSNER**  
**Wärmepumpen GmbH Deutschland**  
D-10719 Berlin  
Kurfürstendamm 11  
Hotline für Systempartner: +49 (0) 1805 832840  
Kundendienst-Hotline: +49 (0) 69 256694-495  
kontakt@ochsner.de  
www.ochsner.com

**OCHSNER**  
**Wärmepumpen GmbH Schweiz**  
CH-8001 Zürich  
Uraniastraße 18  
Kundendienst-Hotline: +41 (0) 800 100 911  
kontakt@ochsner.com  
www.ochsner.com

**Zentrale/Werk**  
A-3350 Haag  
Ochsner-Straße 1  
Hotline für Systempartner: +43 (0) 820 201020  
Kundendienst-Hotline: +43 (0) 5 04245-499  
kontakt@ochsner.at  
www.ochsner.com

**OCHSNER East**  
PL 31-302 Kraków  
ul. Pod Fortem Nr. 19  
Tel.: +48 (0)12 4214527  
kontakt@ochsner.pl  
www.ochsner.com

