

HOCHEFFIZIENZ-LUFT/WASSER-WÄRMEPUMPEN

# PLANUNGS- UND INSTALLATIONSANLEITUNG

## ► AIR FALCON 212



ORIGINALANLEITUNG

**OCHSNER**  
WÄRMEPUMPEN



## BITTE BEACHTEN SIE

<b>1. Hinweise zur Dokumentation</b>	<b>4</b>
1.1 Sicherheitshinweise	4
1.1.1 Aufbau von Sicherheitshinweisen	4
1.1.2 Symbole und mögliche Gefahren	4
1.1.3 Signalworte	5
1.2 Weitere Symbole	5
1.3 Maßeinheiten	5
1.4 Angegebene Leistungsdaten	5

<b>2. Sicherheit</b>	<b>6</b>
2.1 Bestimmungsgemäße Verwendung	6
2.2 Allgemeine Sicherheitshinweise	6

<b>3. Funktionsweise einer Split-Anlage</b>	<b>8</b>
---	----------

<b>4. Gerätebeschreibung</b>	<b>10</b>
4.1 Lieferumfang	10
4.2 Hydraulik des Innenteils	10
4.3 Gerätekomponenten	10
4.3.1 Innenteil	10
4.3.2 Außenteil	11
4.3.3 Wärmepumpenregelung	11
4.4 Typenschild	11

## PLANUNG EINER SPLIT-ANLAGE

<b>5. Außenteil</b>	<b>12</b>
5.1 Aufstellungsort	12
5.2 Mindestabstände	12
5.3 Fundament für das Außenteil	12
5.4 Schall	13

<b>6. Kältemittelleitungen</b>	<b>15</b>
6.1 Kältemittelleitungen vorbereiten	15
6.1.1 Leitungslängen	15
6.1.2 Frei geführte Kältemittelleitungen	16
6.1.3 Erdverlegte Kältemittelleitungen	16
6.2 Mauerdurchführung	17

<b>7. Innenteil</b>	<b>18</b>
7.1 Aufstellungsort	18
7.2 Mindestabstände einhalten	18

<b>8. Maschinenspezifische Planung und Vorbereitung</b>	<b>20</b>
---	-----------

8.1 Außenteil	20
8.1.1 Aufstellungsort	20
8.1.2 Mindestabstände	21
8.1.3 Aufstellung in Meeresnähe	22
8.1.4 Fundament für das Außenteil	22
8.1.5 Wandmontage	24
8.1.6 Flachdachmontage	24
8.1.7 Drainage	25
8.2 Kältemittelleitungen	25
8.2.1 Leitungslängen und Höhenunterschiede	25
8.2.2 Rohrdurchmesser	25
8.3 Innenteil	26
8.3.1 Mindestabstände	26
8.3.2 Mindestgröße, der freien Grundfläche, des Aufstellungsraums	26
8.4 Elektrischen Anschluss vorbereiten	26
8.4.1 Wärmepumpen für Dreiphasenwechselstrom	27
8.4.2 Wärmepumpen für Einphasenwechselstrom	28
8.4.3 Leitungen vom Hauptverteiler	28
8.4.4 Leitungen zu Fühlern und Aktoren	28
8.4.5 Leitungen vom Innenteil zum Außenteil	28
8.4.6 Temperaturfühler	28
8.4.7 Pumpen und Stellantriebe	30
8.4.8 EVU-Meldekontakt	30
8.4.9 Smart-Grid	30
8.4.10 Sicherheitstemperaturbegrenzer (STB-PUM-EEZ)	30

## INSTALLATION

<b>9. Geräteinstallation</b>	<b>32</b>
9.1 Installation des Innenteils	32
9.1.1 Anlieferung und Transport	32

9.1.2 Gerät platzieren	33
9.1.3 Geräteverkleidung demontieren	33
9.1.4 Geräteverkleidung montieren	34
9.2 Installation des Außenteils	35
9.2.1 Anlieferung und Transport	35
9.2.2 Gerät platzieren	36
9.2.3 Drainage	36
9.2.4 Geräteverkleidung demontieren	36
9.3 Wärmenutzungsanlage anschließen	37
9.3.1 Heizungswasser anschließen	37
9.3.2 Sicherheitsventil-Ablauf	38
9.3.3 Heizungsanlage befüllen	38
9.3.4 Ausführung bei Kühlung	39
9.3.5 Warmwasser anschließen	39

<b>10. Elektrischer Anschluss</b>	<b>39</b>
-----------------------------------	-----------

10.1 Allgemein	39
10.2 Elektrischer Anschluss des Innenteils	39
10.3 Elektrischer Anschluss des Außenteils	42
10.4 LAN-Anschluss	42

<b>11. Erstmaliges Einschalten</b>	<b>42</b>
------------------------------------	-----------

11.1 Bevor Sie erstmals einschalten	43
11.2 Steuerstromkreis prüfen	43
11.3 Membranausdehnungsgefäß (MAG)	43

<b>12. Fertigstellung und Inbetriebnahme</b>	<b>43</b>
--	-----------

12.1 Voraussetzungen	43
12.2 Anlagenfertigstellung	45
12.3 Inbetriebnahme der Anlage	45
12.3.1 Durch OCHSNER durchgeführte Tätigkeiten	45

## TECHNISCHE DATEN

<b>13. Datentabelle</b>	<b>48</b>
-------------------------	-----------

13.1 Wärmepumpen für dreiphasigen Anschluss	48
13.2 Wärmepumpen für einphasigen Anschluss	50
13.3 Reglerausgänge	53
13.4 Volumenstrom	53
13.5 Widerstandskennlinie Temperaturfühler	53
13.6 Warmwasser-Ladeleistung	53

<b>14. Wärmeerzeugerpumpe (WEP)</b>	<b>54</b>
-------------------------------------	-----------

<b>15. Einsatzgrenzen Heizen</b>	<b>54</b>
----------------------------------	-----------

<b>16. Einsatzgrenzen Kühlen</b>	<b>54</b>
----------------------------------	-----------

<b>17. Leistungsdiagramm</b>	<b>54</b>
------------------------------	-----------

<b>18. Anlagen-Prinzipschema</b>	<b>56</b>
----------------------------------	-----------

<b>19. Spannungsqualität im Inselbetrieb</b>	<b>58</b>
--	-----------

<b>20. Abmessungen und Anschlüsse</b>	<b>59</b>
---------------------------------------	-----------

20.1 Innenteil	59
20.2 Außenteil	60

## UMWELT UND RECYCLING

# BITTE BEACHTEN SIE

- ▶ Der Anschluss an das Stromnetz ist nur als fester Anschluss erlaubt. Das Gerät muss über eine Trennstrecke von mindestens 3 mm allpolig vom Netzanschluss getrennt werden können.
- ▶ Die Spannungsversorgung dürfen Sie auch außerhalb der Heizperiode nicht unterbrechen. Bei unterbrochener Spannungsversorgung ist der aktive Frostschutz der Anlage nicht gewährleistet.
- ▶ Halten Sie die Mindestabstände ein, um einen störungsfreien Betrieb des Gerätes zu gewährleisten und Wartungsarbeiten am Gerät zu ermöglichen.
- ▶ Wartungsarbeiten, zum Beispiel die Prüfung der elektrischen Sicherheit, dürfen nur durch einen Fachhandwerker erfolgen.
- ▶ Wir empfehlen, jährlich eine Inspektion (Feststellen des Ist-Zustandes) und bei Bedarf eine Wartung (Herstellung des Soll-Zustandes) vom Fachhandwerker durchführen zu lassen.
- ▶ Wir gewährleisten eine einwandfreie Funktion und Betriebssicherheit nur, wenn das für das Gerät bestimmte Original-Zubehör und die originalen Ersatzteile verwendet werden.
- ▶ Beachten Sie alle nationalen und regionalen Vorschriften und Bestimmungen.
- ▶ Das Gerät ist mit einer elektrischen Zusatzheizung ausgestattet. Die Zuschaltung der Zusatzheizung erfolgt im Normalfall erst, wenn der Bivalenzpunkt unterschritten wurde. In Ausnahmefällen kann sich die Zusatzheizung aber auch unabhängig vom Bivalenzpunkt zuschalten:
  - Die Zusatzheizung wird zugeschaltet, wenn die Wärmepumpe als Wärmeerzeuger nicht freigegeben ist. Das kann der Fall sein, wenn eine Störung vorliegt oder eine Einsatzgrenze überschritten ist.
  - Die Zusatzheizung wird zugeschaltet, wenn mehr Leistung angefordert wird, als die Wärmepumpe erbringen kann. Das kann der Fall sein, wenn sich die Wärmepumpe schon zu nahe an einer Einsatzgrenze befindet.

## 1. Hinweise zur Dokumentation

Diese Dokumentation richtet sich an den Fachhandwerker und Fachplaner. Sie ist nicht für einen Gebrauch durch den Gerätebenutzer gedacht.

Wenn nicht anders angegeben, sind alle Inhalte dieser Dokumentation für die folgenden Maschinen gültig:

Maschine	Artikelnummer
AIR FALCON 212 C11A M1-5	287400V
AIR FALCON 212 C11B M1-5	287410V

Diese Dokumentation beschreibt Geräte, die nicht immer serienmäßiger Lieferumfang sind. Abweichungen zu Ihrem Gerät sind daher möglich.



### Hinweis

Lesen Sie diese Dokumentation vor dem Gebrauch des Gerätes sorgfältig durch und bewahren Sie diese Dokumentation auf. Geben Sie diese Dokumentation gegebenenfalls an einen nachfolgenden oder neuen Benutzer weiter.



### Hinweis

Für die Bedienung der Anlage gibt es eine eigene Bedienungsanleitung. Diese beinhaltet auch die ERP-Daten und die Konformitätserklärung. Dieses Dokument ist in gedruckter Form der Maschine beigelegt oder in digitaler Form auf der OCHSNER-Homepage im Download-Bereich zu finden.

### 1.1 Sicherheitshinweise

#### 1.1.1 Aufbau von Sicherheitshinweisen



#### SIGNALWORT: Art der Gefahr

Hier stehen mögliche Folgen bei Nichtbeachtung des Sicherheitshinweises.

» Hier stehen Handlungsanweisungen zum Umgehen oder Beseitigen der Gefahrenquelle.

#### 1.1.2 Symbole und mögliche Gefahren

Symbol	Art der Gefahr
	Verletzung
	Stromschlag
	Verbrennung (Verbrennung, Verbrühung)
	Sachschaden (Geräte-, Folge-, Umweltschaden)

## Hinweise zur Dokumentation

### 1.1.3 Signalworte







Signalwort	Bedeutung
GEFAHR	Hinweise, deren Nichtbeachtung schwere Verletzungen oder Tod zur Folge haben.
WARNUNG	Hinweise, deren Nichtbeachtung schwere Verletzungen oder Tod zur Folge haben kann.
VORSICHT	Hinweise, deren Nichtbeachtung zu mittelschweren oder leichten Verletzungen führen kann.

Eine Bestätigung der angegebenen Leistungsdaten ist nur möglich, wenn die für das Gerät vorgenommenen Messungen nach den entsprechenden genormten Messbedingungen durchgeführt werden.

## 1.2 Weitere Symbole

- Dieses Dreieck-Symbol wird als Aufzählungszeichen verwendet.
- » Diese beiden Pfeile bilden das Symbol für eine Handlungsanweisung. Es zeigt Ihnen, dass Sie etwas tun müssen. Die erforderlichen Handlungen werden Schritt für Schritt beschrieben.

○○○ Diese Symbole zeigen Ihnen die Ebene eines Software-Menüs an. In diesem Beispiel sind 3 Menüebenen dargestellt.

Symbol	Hinweise
	darf nicht in den Hausmüll gelangen
 	schwer entflammbar
  	zusätzliche Dokumente sind vorhanden und müssen verwendet werden

## 1.3 Maßeinheiten



### Hinweis

Wenn in dieser Dokumentation nicht anders angegeben, sind alle Längenmaße in Millimeter (z. B. in Tabellen oder Abbildungen).

## 1.4 Angegebene Leistungsdaten

Die in dieser Dokumentation angegebenen Leistungsdaten (Text, Tabellen und Diagramme) des Gerätes wurden nach genormten Messbedingungen ermittelt. Diese Messbedingungen entsprechen jedoch oftmals nicht vollständig den anlagenspezifischen Bedingungen beim jeweiligen Anlagenbetreiber. Beeinflussende anlagenspezifische Faktoren sind z. B. der spezifische Anlagenaufbau, das Alter der Anlage und die auftretenden Volumenströme. Aus diesem Grund können sich die angegebenen Leistungsdaten von den anlagenspezifischen Leistungsdaten unterscheiden.

## 2. Sicherheit

### 2.1 Bestimmungsgemäße Verwendung

Das Gerät ist für den Einsatz im häuslichen Umfeld vorgesehen. Es kann von nicht eingewiesenen Personen sicher bedient werden.

Eine andere oder darüber hinausgehende Benutzung des Gerätes gilt als nicht bestimmungsgemäß. Zum bestimmungsgemäßen Gebrauch gehört auch das Beachten dieser Dokumentation sowie der Dokumentation für die Bedienung und eingesetztes Zubehör.

### 2.2 Allgemeine Sicherheitshinweise

Beachten Sie die nachfolgenden Sicherheitshinweise und Vorschriften für das Gerät.

- ▶ Die Elektroinstallation und die Installation des Geräts dürfen nur von einem Fachhandwerker durchgeführt werden. Das Gerät darf nur von einem Fachhandwerker geöffnet werden.
- ▶ Die Inbetriebnahme des Gerätes darf nur vom OCHSNER-Kundendienst oder von OCHSNER autorisierten Kundendienst-Partnern durchgeführt werden.
- ▶ Der Fachhandwerker ist bei der Installation und der Erstinbetriebnahme verantwortlich für die Einhaltung der geltenden Vorschriften.
- ▶ Betreiben Sie das Gerät nur vollständig installiert und mit allen Sicherheitseinrichtungen.
- ▶ Schützen Sie das Gerät während der Bauphase vor Staub und Schmutz.
- ▶ Veränderungstätigkeiten am Gerät dürfen nur vom OCHSNER-Kundendienst oder von OCHSNER autorisierten Kundendienst-Partnern durchgeführt werden.
- ▶ Mit dem Regler können Schutzfunktionen für die Wärmepumpe aktiviert werden. Da der Regler aber nicht als Sicherheitsgerät zertifiziert ist, muss die Sicherheit gegen Ausfälle oder Beschädigungen an der Wärmepumpe den lokalen Vorschriften (z. B. durch zusätzliche externe Beschaltung der eingesetzten Sicherheitsgeräte) angepasst werden.
- ▶ Die Wärmepumpe besitzt keinen separaten Hauptschalter. Im Notfall muss die Anlage über die vorgeschriebenen Sicherheitseinrichtungen abgeschaltet werden.
- ▶ Bevor Sie mit den elektrischen Anschluss- und Installationsarbeiten beginnen ist die Wärmepumpenanlage spannungsfrei zu schalten.

- ▶ Das Gerät darf nicht als Trittstufe oder Podest verwendet werden. Klettern Sie nicht auf das Gerät und stellen Sie keine Lasten darauf ab.
- ▶ Das Gerät kann von Kindern ab 8 Jahren sowie von Personen mit verringerten physischen, sensorischen oder mentalen Fähigkeiten oder Mangel an Erfahrung und Wissen benutzt werden, wenn sie beaufsichtigt werden oder bezüglich des sicheren Gebrauchs des Gerätes unterwiesen wurden und die daraus resultierenden Gefahren verstanden haben. Kinder dürfen nicht mit dem Gerät spielen. Reinigung und Benutzer-Wartung dürfen nicht von Kindern ohne Beaufsichtigung durchgeführt werden.
- ▶ Sollte die Anlage offensichtliche Schäden aufweisen, auffällige Geräusche machen oder Rauch absondern, schalten Sie die Anlage ab und kontaktieren Sie umgehend den OCHSNER-Kundendienst.
- ▶ Der Kontakt mit Kältemittel kann zu schweren Verletzungen führen.
  - Vermeiden Sie bei einer Leckage den Kontakt mit dem Kältemittel.
  - Beachten Sie, dass Kältemittel geruchlos sein kann.
- ▶ Halten Sie potentielle Zündquellen von Bereichen fern wo Kältemittel austreten könnte.



#### **Hinweis**

Ein an- und abschwelliger Ton der Wärmepumpe deutet nicht auf einen Fehler hin. Das Geräusch entsteht durch die Drehzahländerungen des Verdichters.

---



### 3. Funktionsweise einer Split-Anlage

Eine Luft/Wasser-Wärmepumpe entzieht der Umgebungsluft (niedrige Temperatur) thermische Energie und überträgt diese zusammen mit elektrischer Antriebsenergie in Form von Nutzwärme (höhere Temperatur) an einen Heizungs- und/oder Warmwasserkreislauf.

Die Wärmepumpe besteht aus getrennten Kreisläufen, welche über Wärmetauscher miteinander gekoppelt sind:

- ▶ Wärmequellenkreis (Aufnahme der Wärme)
- ▶ Kältekreis
- ▶ Wärmenutzungskreis (Abgabe der Wärme an die Heizung und/oder das Warmwasser)

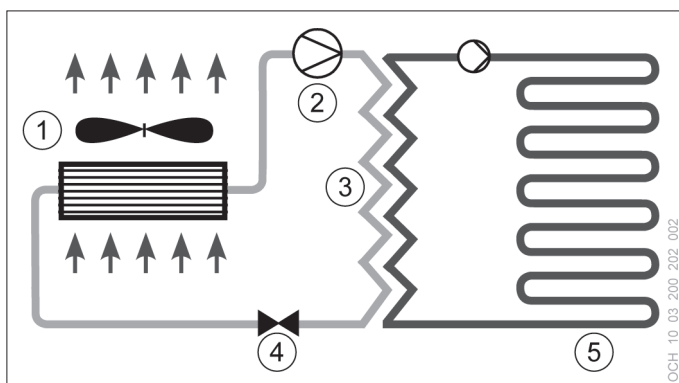
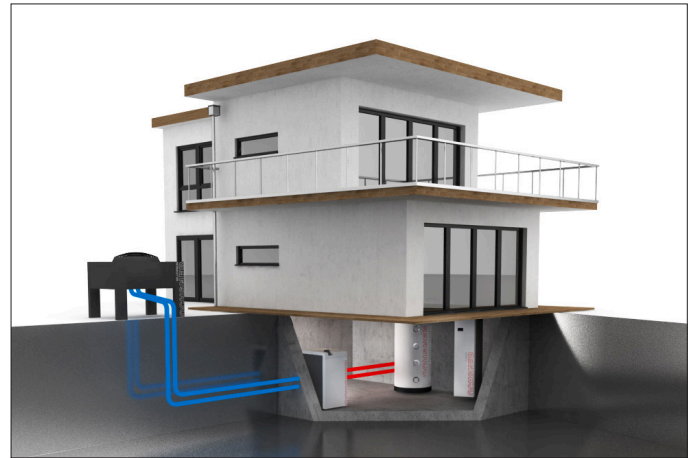
Außenluft ist eine Wärmequelle, die überall unbegrenzt verfügbar und ohne jede Genehmigung nutzbar ist. Sie eignet sich besonders gut für Nachrüstungen.

Eine Split-Anlage besteht aus einem Innenteil und einem getrennt aufgestellten Außenteil. Die Außenluft wird mittels Ventilator durch das Außenteil geblasen. Die Verbindung zwischen Innen- und Außenteil erfolgt mittels Kältemittelleitungen.

Durch die bei OCHSNER Luft/Wasser-Wärmepumpen integrierte Abtaueinrichtung ist eine einwandfreie Funktion auch unter  $-15\text{ °C}$  gegeben.

Für Luft/Wasser-Wärmepumpen ist die effizienteste und daher übliche Betriebsweise der Bivalent-Parallel-Betrieb.

Durch die integrierte Abtaueinrichtung wäre auch ein monovalenter Betrieb möglich. Da die Heizleistung einer Luft/Wasser-Wärmepumpe bei einer Außentemperatur von  $+15\text{ °C}$  ca. das Dreifache der Heizleistung bei  $-15\text{ °C}$  beträgt, sind solche Anlagen für die Übergangszeit jedoch sehr stark überdimensioniert und daher nicht zu empfehlen.



- 1 Verdampfer (Außenteil)
- 2 Verdichter
- 3 Kondensator (Plattenwärmetauscher)
- 4 Expansionsventil
- 5 Wärmenutzung (Heizung, Warmwasser)





## 4. Gerätebeschreibung

### 4.1 Lieferumfang

Der Lieferumfang Ihres Gerätes umfasst die nachfolgenden Komponenten.

#### ► 1 Stk. Innenteil

Im Innenteil sind folgende Komponenten verbaut:

- Volumenstrommessteil (Wärmenutzungsseite)
- Wärmeerzeugerpumpe (Umwälzpumpe)
- Sicherheitsventil
- Bedienteil
- OTS-Wärmepumpenregelung
- Membranausdehnungsgefäß 24 l
- 3-Wege-Umschaltmodul (Warmwasser)
- Elektrische Zusatzheizung
- Bypass-Rohr

#### ► 1 Stk. Außenteil:

Im Außenteil sind folgende Komponenten verbaut:

- Verdampfer
- Expansionsventil
- Ventilator
- Verdichter

#### ► 1 Stk. Außentemperaturfühler

#### ► 1 Stk. Anlegefühler:

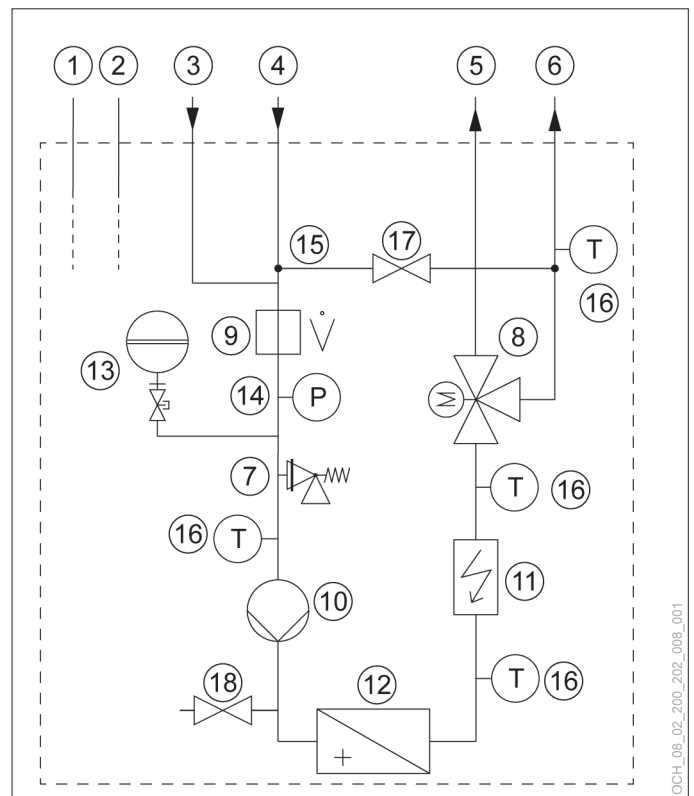
Für einen Mischkreis

#### ► 2 Stk. Kabeltemperaturfühler

#### ► 2 Stk. Lötadapter

### 4.2 Hydraulik des Innenteils

Die Planung der Anlage muss mittels eines OCHSNER-Hydraulik-Standardschemas bzw. einer OCHSNER-Sonderhydraulik erfolgen.



- 1 Flüssigkeitsleitung
- 2 Heißgasleitung
- 3 Warmwasser-Rücklauf
- 4 Heizungswasser-Rücklauf
- 5 Warmwasser-Vorlauf
- 6 Heizungswasser-Vorlauf
- 7 Sicherheitsventil
- 8 3-Wege-Umschaltmodul
- 9 Volumenstrommessteil
- 10 Wärmeerzeugerpumpe (Umwälzpumpe)
- 11 Elektrische Zusatzheizung
- 12 Wärmetauscher (Wärmenutzungsseite)
- 13 Membranausdehnungsgefäß
- 14 Anlagendrucksensor
- 15 Bypass-Rohr
- 16 Temperatursensor
- 17 Absperrventil
- 18 Befüllungs- und Entleerungshahn

### 4.3 Gerätekomponenten

#### 4.3.1 Innenteil

Das Innenteil ist ausschließlich für die Aufstellung im Gebäudeinneren vorgesehen. Das Gehäuse ist schalltechnisch optimiert und ermöglicht einen besonders geräuscharmen Betrieb.

Elektrische Zusatzheizung:

Das Gerät ist mit einer elektrischen Zusatzheizung (E-Heizstab) ausgestattet. Bei tiefen Außentemperaturen arbeitet das Gerät in bivalent-parallelen Betrieb.

## Kondensator:

Der Kondensator ist als Plattenwärmetauscher ausgeführt. Der Plattenwärmetauscher ist aus Edelstahl gefertigt und allseitig gegen Kondenswasser und Wärmeverlust isoliert.

### 4.3.2 Außenteil

Das Außenteil ist für die Aufstellung im Freien vorgesehen. Das Außenteil ist als Split-Verdampfer ausgeführt. Das Innenteil ist mit dem Außenteil über Kältemittelleitungen sowie elektrische Steuer- und Versorgungsleitungen verbunden.

## Verdampfer:

Der Verdampfer ist Teil des Außenteils und besteht aus Kupferrohren in einem Aluminium-Lamellenpaket.



### Hinweis

Bei einer Luft/Wasser-Wärmepumpe kommt es in Abhängigkeit von der Lufttemperatur (unter ca. +7°C), der Luftfeuchtigkeit und des Betriebspunktes zur Reifbildung an den Verdampfer-Lamellen des Außenteils. Im zyklischen Abtaubetrieb der Wärmepumpe werden die Verdampfer-Lamellen automatisch wieder abgetaut.

## Ventilator:

Die Außenluft wird mit einem geräuscharmen Ventilator durch den Verdampfer gesaugt.

## Verdichter (Kompressor):

Der vollhermetische Verdichter ist für hocheffiziente Wärmepumpenanwendungen konzipiert.

### 4.3.3 Wärmepumpenregelung

Die Wärmepumpenregelung OTS beinhaltet Software zur automatisierten Regelung von Wärmepumpen-Heizungsanlagen mit Kühlfunktion sowie mit Warmwasserbereitung.

Alle Einstellungen, die im System erforderlich sind, können über das Bedienteil an der Wärmepumpe oder über die App vorgenommen werden.

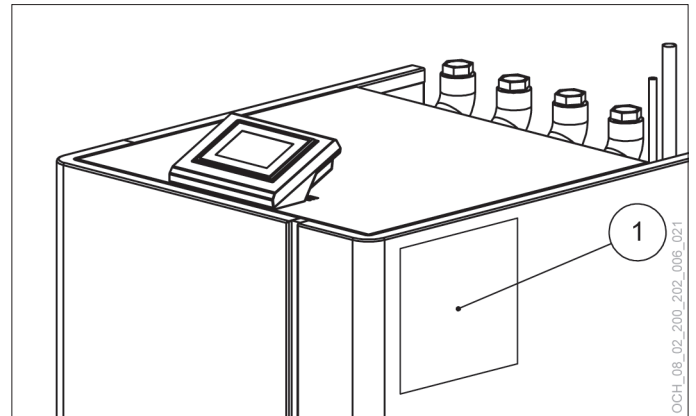
Der OTS-Regler kann folgende Anlagenkreise bzw. Wärmeerzeuger regeln:

- ▶ 1x direkter Kreis (heizen und/oder kühlen)
- ▶ 1x direkter oder gemischter Kreis (heizen und/oder kühlen)
- ▶ 1x direkt beheizter Warmwasserspeicher
- ▶ 1x Wärmepumpe (heizen und kühlen)

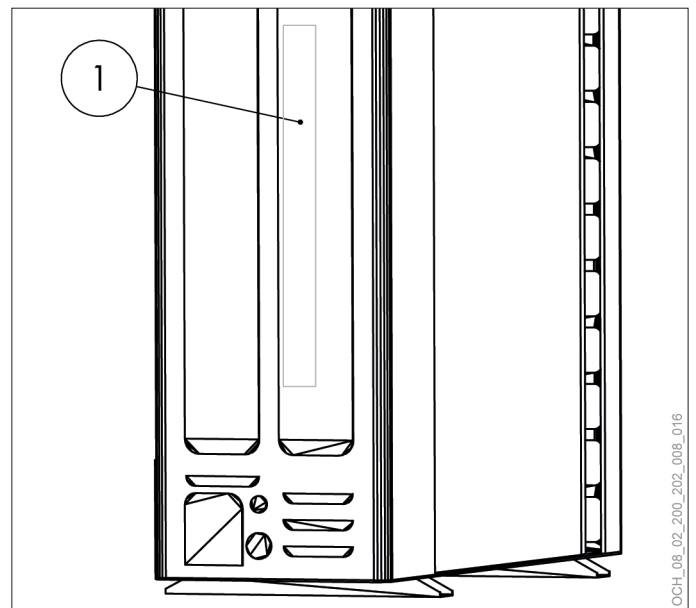
- ▶ 1x interne, elektrische Zusatzheizung

## 4.4 Typenschild

Zum Identifizieren Ihrer Wärmepumpe ist am Innenteil und am Außenteil je ein Typenschild angebracht.



1 Typenschild am Innenteil



1 Typenschild am Außenteil

# PLANUNG EINER SPLIT-ANLAGE

**i Hinweis**  
Die maschinenspezifischen Informationen zu Planung und Vorbereitung finden Sie im maschinenspezifischen Planungs- und Vorbereitungsteil dieses Dokumentes.

**i Hinweis**  
Planen Sie die Aufstellungsorte für das Außenteil und das Innenteil so, dass sich möglichst kurze Kältemittelleitungen bei möglichst geradliniger und einfacher Rohrführung ergeben.

**i Hinweis**  
In Abhängigkeit der Ausführung der Anbindeleitung sind bei leer verlegtem Futterrohr die Kältemittelleitungen im Nachhinein nur schwer oder gar nicht einziehbar.  
» Planen Sie die Installation von erdverlegten Kältemittelleitungen zeitlich so, dass das Futterrohr gemeinsam mit den bereits eingeführten Kältemittelleitungen in den Montagegraben zwischen dem Außenteil und dem Innenteil verlegt werden kann.

**i Hinweis**  
Beachten Sie die nationalen und regionalen Vorschriften hinsichtlich der Notwendigkeit und Ausführung eines Blitzschutzes.

**i Hinweis**  
Beachten Sie die maschinenspezifischen Einsatzgrenzen.

## 5. Außenteil

### 5.1 Aufstellungsort

Das Außenteil ist ausschließlich zur Aufstellung im Freien bestimmt. Beachten Sie hinsichtlich dem Aufstellungsort des Außenteils die folgenden Hinweise:

- ▶ Wählen Sie den Aufstellungsort des Außenteils so, dass das Gerät ganzjährig von allen Seiten gefahrlos zugänglich ist.
- ▶ Die Aufstellung in einer Senke oder einer Grube ist nicht zulässig („Kaltluftsee“).

- ▶ Hohe Windlasten am Außenteil können im Abtaubetrieb aufgrund der erhöhten Wärmeabfuhr zu Abtauproblemen führen. Vermeiden Sie die Aufstellung an einem offenen, exponierten Ort mit hohen zu erwartenden Windlasten (z.B. Flachdach eines Hauses in erhöhter Lage).
- ▶ Wählen Sie den Aufstellungsort des Außenteils so, dass sich das Gerät auf der dem Wind abgewandten Seite des Gebäudes befindet (Lee-Seite).

**! Sachschaden**  
Der Luftstrom durch den Verdampfer darf nicht durch angrenzende Objekte behindert werden. Ein verminderter Luftvolumenstrom kann zur Reduzierung der Anlageneffizienz führen.  
» Halten Sie die maschinenspezifischen Anforderungen an den Aufstellungsort ein

**! Sachschaden**  
Die Ansaugluft darf nicht mit aggressiven Stoffen belastet sein (Ammoniak, Schwefel, Chlor usw.). Es können dadurch Maschinenbauteile zerstört werden.

### 5.2 Mindestabstände

Die Einhaltung der angegebenen Mindestabstände für das Außenteil ermöglicht:

- ▶ Eine fachgerechte Geräteinstallation.
  - ▶ Einen störungsfreien Betrieb.
  - ▶ Wartungstätigkeiten am Gerät.
- » Halten Sie die maschinenspezifischen Mindestabstände ein.

### 5.3 Fundament für das Außenteil

Für den Untergrund des Außenteils ist ein dauerhaftes Fundament erforderlich. Das Fundament muss den statischen Anforderungen des Außenteils gerecht sein.

- » Realisieren Sie einen frostsicheren Abfluss für das am Außenteil anfallende Kondenswasser (z. B. Kiesbett mit Drainageanschluss).
- » Achten Sie bei erdverlegten Kältemittelleitungen, beim Errichten des Fundamentes, auf die korrekte Positionierung des Futterrohres.
- » Verwenden Sie für das Futterrohr starre Kanalrohre (innen glatt).
- » Sorgen Sie für eine ausreichende Befestigung des Außenteils hinsichtlich der auftretenden Windlast am Aufstellungsort.

- » Berücksichtigen Sie bei der Errichtung des Fundaments die maschinenspezifischen Vorgaben.



### **VORSICHT: Rutschgefahr**

Bei unzureichendem Abfluss des Kondenswassers kann es im Winter zu Eisbildung im Bereich des Außenteils kommen.

- » Stellen Sie einen fachgerechten Abfluss des Kondenswassers auch bei niedrigen Temperaturen sicher.
- » Achten Sie vor allem im Bereich von Gehflächen und Eingängen um das Außenteil darauf, dass es nicht zu Vereisungen kommt.



### **Hinweis**

Im Erdboden verwendete Isolierung muss aus geschlossen-porigem Material bestehen. Der Wärmedämmwert der Isolierung wird ansonsten beeinträchtigt.

## 5.4 Schall

Beachten Sie hinsichtlich der Geräuschentwicklung des Außenteils die folgenden Hinweise:

- ▶ Vermeiden Sie die Aufstellung auf schallharten Böden.
- ▶ Vermeiden Sie die Aufstellung zwischen zwei Gebäudewänden oder Ecken. Die Gebäudewände können zu einer Schallpegelerhöhung führen.
- ▶ Vermeiden Sie die Aufstellung direkt neben Schlafräumen.



### **Hinweis**

Pflanzen und bewachsene Flächen im Umfeld des Außenteils, unter Einhaltung der Mindestabstände, können den Schallpegel des Außenteils reduzieren.



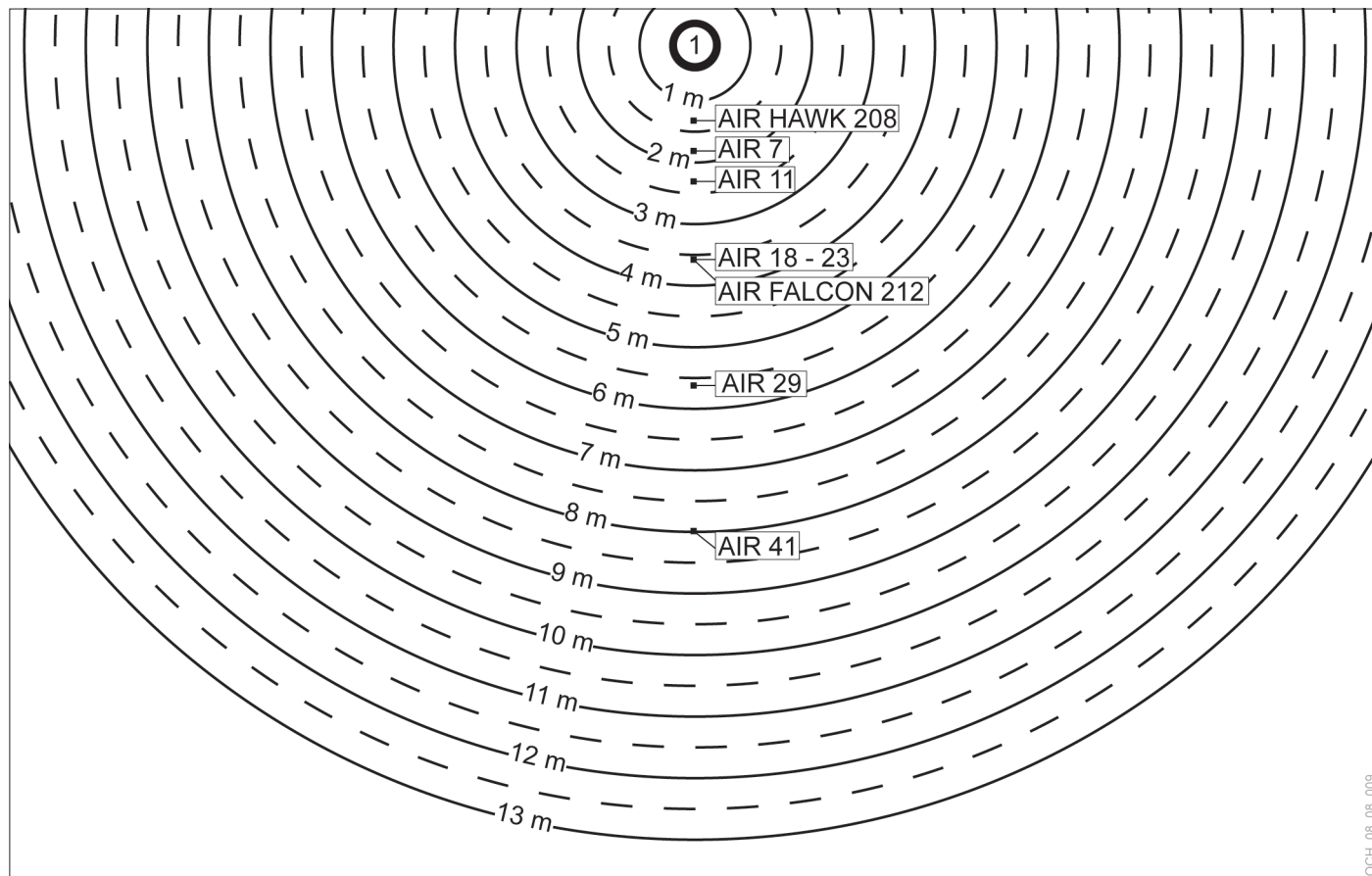
### **Hinweis**

Die maximal erlaubten Schallwerte sind teilweise gesetzlich beschränkt.

- » Beachten Sie alle nationalen und regionalen Vorschriften und Bestimmungen.

Überblick über das OCHSNER-Produktportfolio:

(Wann erreicht welche Wärmepumpe einen Schallpegel von 35 dB?)



OCH\_08\_08\_009

1 Schallquelle



**Hinweis**

Die Schallwerte für die Grafik wurden mit dem Schallrechner von „Wärmepumpe-Austria“ berechnet:

[www.waermepumpe-austria.at/schallrechner-v2](http://www.waermepumpe-austria.at/schallrechner-v2)

## 6. Kältemittelleitungen

### 6.1 Kältemittelleitungen vorbereiten



#### Hinweis

Der Anschluss der Kältemittelleitungen an Innen- und Außenteil darf nur vom OCHSNER-Kundendienst oder von OCHSNER autorisierten Kundendienst-Partnern durchgeführt werden.



#### Hinweis

Bei nicht fachgerechter Installation des Gerätes, der Kältemittelleitungen, der Rohrbefestigungen und der Mauerdurchführungen kann es zur Übertragung von Körperschall auf das Gebäude kommen.

- » Sorgen Sie für eine körperschalldämmende Rohrbefestigung der Kältemittelleitungen. Der ausführende Anlagenerrichter trägt hierfür die Verantwortung.
- » Verlegen Sie die Kältemittelleitungen nicht in einem vermauerten Überschubrohr. Durch den sich bildenden Resonanzkörper ist eine Schallübertragung auf den Wohnraum, bei der Verwendung von vermauerten Überschubrohren unvermeidbar.
- » Verwenden Sie bei senkrechter Montage der Kältemittelleitungen entkoppelter Kälterohrschellen. Der Abstand zwischen den Kälterohrschellen darf maximal 1,25 m betragen.



#### Sachschaden

Bei dünnwandigen Rohren besteht Berstgefahr.

- » Verwenden Sie ausschließlich für Kältemittel geeignete Kupferleitungen (EN 12735-2).



#### Sachschaden

Schmutz und Verunreinigungen in den Rohren können zu einem verstopften Expansionsventil oder zu einem Verdichterschaden führen.

Durch unsachgemäßes oder frühzeitiges Öffnen der Rohranschlüsse können Schmutz und Feuchtigkeit in den Kältekreis gelangen.

- » Verwenden Sie ausschließlich für Kältemittel geeignete Kupferleitungen (EN 12735-1).
- » Öffnen Sie die Anschlüsse am Innenteil und am Außenteil nicht.
- » Sorgen Sie dafür, dass kein Schmutz in die Kältemittelleitungen gelangt.



#### Hinweis

Anlagen mit falsch dimensionierten Kältemittelleitungen können nicht in Betrieb genommen werden.

- » Halten Sie die maschinenspezifischen Dimensionen für die Kältemittelleitungen ein.

Außenteil werden zugelötet ausgeliefert. Fachgerechte Kupferrohre für Kältemittelleitungen werden beidseitig verschlossen und mit Stickstoff gefüllt ausgeliefert.

Beachten Sie hinsichtlich der Leitungsführung der Kältemittelleitungen die folgenden Hinweise:

- » Minimieren Sie den Abstand zwischen dem Innenteil und dem Außenteil um Wärmeverluste an den Kältemittelleitungen gering zu halten.
- » Wählen Sie die Aufstellungsorte des Innenteils und des Außenteils so, dass die maximal zulässigen Leitungslängen und Höhenunterschiede eingehalten werden.
- » Vermeiden Sie eine Leitungsführung in der Nähe von Schlafräumen. Das Kältemittel in den Kältemittelleitungen kann in bestimmten Betriebszuständen für Geräuscentwicklungen sorgen.
- » Verwenden Sie möglichst große Biegeradien, um hohe Druckverluste zu vermeiden.

#### 6.1.1 Leitungslängen

- » Halten Sie die maximal zulässigen Leitungslängen für die Kältemittelleitungen ein.
- » Halten Sie den maximal zulässigen Höhenunterschied zwischen dem Innenteil und dem Außenteil ein.

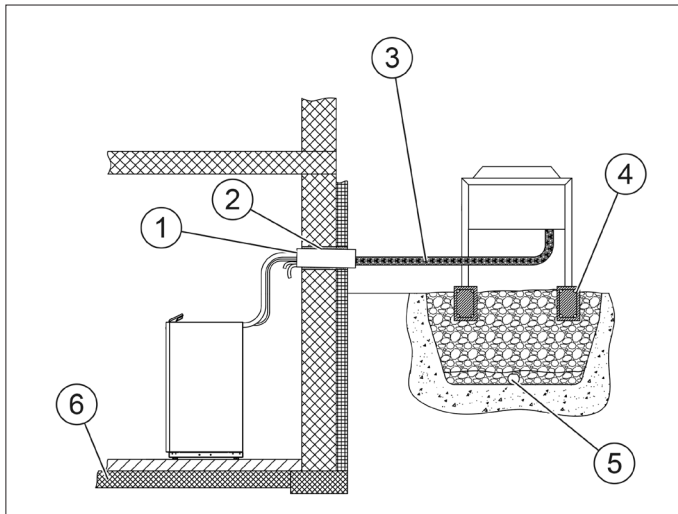


#### Hinweis

Die maschinenspezifischen Informationen zu Planung und Vorbereitung finden Sie im maschinenspezifischen Planungs- und Vorbereitungsteil dieses Dokumentes.

Die Rohranschlüsse für die Kältemittelleitungen (Sauggas- und Flüssigkeitsleitung) sowohl am Innenteil, als auch am

## 6.1.2 Frei geführte Kältemittelleitungen



- 1 Fachgerecht abgedichtete Mauerdurchführung (speziell bei Hochwassergefahr)
- 2 Fachgerechte Abdichtung der Kältemittelleitungen zur Mauerdurchführung
- 3 Frei geführte Kältemittelleitungen (isoliert mit Kälte-/Wärmedämmung mit UV-Schutz)
- 4 Bewehrtes Streifenfundament
- 5 Drainagerohr (frostsicher)
- 6 Fundament



### Hinweis

Sämtliche Lötstellen an den Kupferrohren der Kältemittelleitungen müssen ganzjährig zu Wartungszwecke zugänglich sein (gemäß Verordnung (EU) Nr. 517/2014).

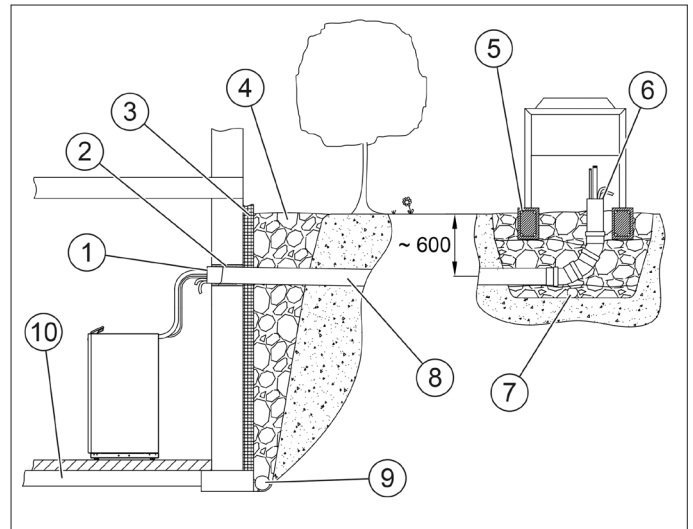
- » Verlegen Sie die Kältemittelleitungen zwischen dem Innenteil und dem Außenteil.
- » Führen Sie die Kältemittelleitungen mit etwas Überlänge bis zu den Anschlüssen des Innenteils und des Außenteils.
- » Verwenden Sie zum Befestigen der Kältemittelleitungen geeignete körperschalldämmende Rohrbefestigungen.
- » Installieren Sie die Rohrbefestigungen nicht in der Nähe von Biegeradien.
- » Isolieren Sie die freiliegenden Kältemittelleitungen zwischen dem Innenteil und dem Außenteil mit fachgerechtem Isoliermaterial gegen Kondenswasserbildung. Im Außenbereich (frei geführt) muss das Isoliermaterial zusätzlich mit UV-Schutz versehen werden.



### Hinweis

Verwenden Sie bei frei geführter, waagerechter Verlegung eine fachgerechte Abstützung der Kältemittelleitungen. Verhindern Sie ein Begehen und Befahren der frei geführten Kältemittelleitungen.

## 6.1.3 Erdverlegte Kältemittelleitungen



- 1 Fachgerecht abgedichtete Mauerdurchführung
- 2 Fachgerechte Abdichtung der Kältemittelleitungen zum Futterrohr
- 3 Dämmung
- 4 Kies
- 5 Bewehrtes Fundament
- 6 Fachgerechte Abdichtung des Futterrohrendes (Kältemittelleitungen zum Futterrohr)
- 7 Drainagerohr (frostsicher)
- 8 Futterrohr (min. 2% Gefälle nach außen)
- 9 Drainage
- 10 Fundament



### Hinweis

Sämtliche Lötstellen an den Kupferrohren der Kältemittelleitungen müssen ganzjährig zu Wartungszwecke zugänglich sein (gemäß Verordnung (EU) Nr. 517/2014).

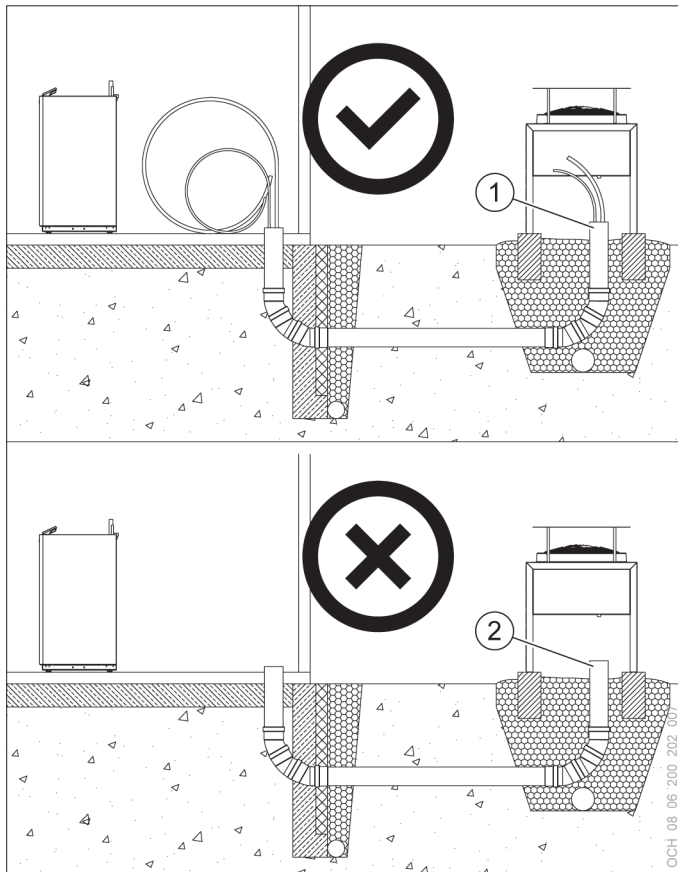


### Hinweis

In Abhängigkeit der Ausführung der Anbindeleitung sind bei leer verlegtem Futterrohr die Kältemittelleitungen im Nachhinein nur schwer oder gar nicht einziehbar.

- » Planen Sie die Installation von erdverlegten Kältemittelleitungen zeitlich so, dass das Futterrohr gemeinsam mit den bereits eingeführten Kältemittelleitungen in den Montagegraben zwischen dem Außenteil und dem Innenteil verlegt werden kann.





- 1 Bei einem Futterrohr mit zwei 90°-Rohrumlenkungen muss das Futterrohr gemeinsam mit den Kältemittelleitungen verlegt werden.
- 2 Bei leer verlegtem Futterrohr können im Nachhinein die Kältemittelleitungen nicht mehr eingezogen werden.

- » Verwenden Sie für das erdverlegte Futterrohr starre Kanalgrundrohre.
- » Verwenden Sie in Abhängigkeit der anlagenspezifischen Kältemittelleitungen und der geplanten Rohrumlenkungen einen geeigneten Futterrohrdurchmesser.
- » Verwenden Sie für 90°-Rohrumlenkungen entweder 3\*30°-Biegeradien oder 6\*15°-Biegeradien (abhängig vom Futterrohrdurchmesser und der Verlegetiefe).
- » Sehen Sie an der Anschlussstelle der Kältemittelleitungen am Außenteil eine geeignete Montagegrube vor.
- » Ziehen Sie einen geradlinigen Montagegraben zwischen der Mauerdurchführung und der Montagegrube am Außenteil.
- » Verlegen Sie das Futterrohr gemeinsam mit den bereits eingeführten Kältemittelleitungen in den Montagegraben zwischen dem Außenteil und Innenteil.
- » Verlegen Sie die elektrischen Steuer- und Versorgungsleitungen in einem geeigneten Elektroinstallationsrohr.

- » Führen Sie die Kältemittelleitungen mit etwas Überlänge bis zu den Anschlüssen des Innenteils und des Außenteils.
- » Sorgen Sie für eine fachgerechte Abdichtung des frei liegenden Futterrohrendes beim Außenteil. Verwenden Sie zum Abdichten der Kältemittelleitungen im Futterrohr z. B. eine geeignete Ringraumdichtung oder eine UV-beständige, dauerelastische Dichtmasse.
- » Isolieren Sie auch die freiliegenden Kältemittelleitungen außerhalb des Futterrohres mit fachgerechtem Isoliermaterial gegen Kondenswasserbildung. Im Außenbereich muss das Isoliermaterial zusätzlich mit UV-Schutz versehen werden.

**i Hinweis**  
Im Erdboden verwendete Isolierung muss aus geschlossen-porigem Material bestehen. Der Wärmedämmwert der Isolierung wird ansonsten beeinträchtigt.

**! Sachschaden**  
Für Abdichtungsaufgaben am Futterrohr ist PU-Schaum ungeeignet.

## 6.2 Mauerdurchführung

Sowohl für frei geführte, als auch für erdverlegte Kältemittelleitungen, zwischen dem Innenteil und dem Außenteil, ist eine fachgerechte und anlagenspezifische Mauerdurchführung durch die Außenwand des Gebäudes zu realisieren.

- » Sorgen Sie für eine fachgerechte und anlagenspezifische Ausführung der Mauerdurchführung.
- » Berücksichtigen Sie den gegebenen Maueraufbau (Ziegel, Beton).
- » Berücksichtigen Sie die gegebenen Grundwasserverhältnisse.

- !** **Sachschaden**  
Eine unsachgemäß ausgeführte Mauerdurchführung kann, aufgrund von eindringendem Wasser in das Gebäude oder in das Mauerwerk, erheblichen Sachschaden anrichten (Sickerwasser, Kondenswasser, Hochwasser). Bei Mauerdurchführungen unterhalb der Geländeoberkante ist die Durchdringung an die jeweiligen örtlichen Gegebenheiten anzupassen (z. B. nicht stauendes Sickerwasser, aufstauendes Sickerwasser, drückendes Grundwasser).
- » Verwenden Sie für die Mauerdurchführung ein fachgerechtes Futterrohr oder eine Mauerhülse.
  - » Binden Sie das äußere Ende der Mauerdurchführung in die äußere Gebäudeabdichtungsebene mit ein.
  - » Stellen Sie sicher, dass das Futterrohr mit leichtem Gefälle nach außen ausgeführt wird (mindestens 2%).
  - » Verwenden Sie an der Maueraußenkante und an der Mauerinnenkante jeweils eine fachgerechte Ringraumdichtung für den Ringraum zwischen der Mauerhülse und den durchgeführten Kältemittel- und Elektroleitungen.
- 

- !** **Sachschaden**  
Für Abdichtungsaufgaben am Futterrohr ist PU-Schaum ungeeignet.
- 

## 7. Innenteil

### 7.1 Aufstellungsort

---

- !** **Sachschaden**  
Das Innenteil ist ausschließlich zur Aufstellung im Gebäudeinneren bestimmt. Ausgenommen davon sind Räume mit erhöhter Feuchtebelastung (permanent oberhalb 70%).
- 

Der Aufstellungsraum für das Innenteil muss folgende Anforderungen erfüllen:

- ▶ Trockener und frostfreier Raum
- ▶ Schall-optimierte Umgebung
- ▶ Waagrechter und tragfähiger Fußboden für das Gewicht des Innenteils.
- ▶ Nicht direkt unter oder neben Schlafräumen.
- ▶ Raumtemperatur von max. 30°C
- ▶ Der Aufstellungsraum darf aufgrund von Staub, Gas oder Dampf nicht explosionsgefährdet sein.

### 7.2 Mindestabstände einhalten

Die Einhaltung der angegebenen Mindestabstände für das Innenteil ermöglicht:

- ▶ Eine fachgerechte Geräteinstallation.
  - ▶ Einen störungsfreien Betrieb.
  - ▶ Wartungstätigkeiten am Gerät.
- » Halten Sie die maschinenspezifischen Mindestabstände ein.
- 

- i** **Hinweis**  
Die maschinenspezifischen Informationen zu Planung und Vorbereitung finden Sie im maschinenspezifischen Planungs- und Vorbereitungsteil dieses Dokumentes.
-



## 8. Maschinenspezifische Planung und Vorbereitung

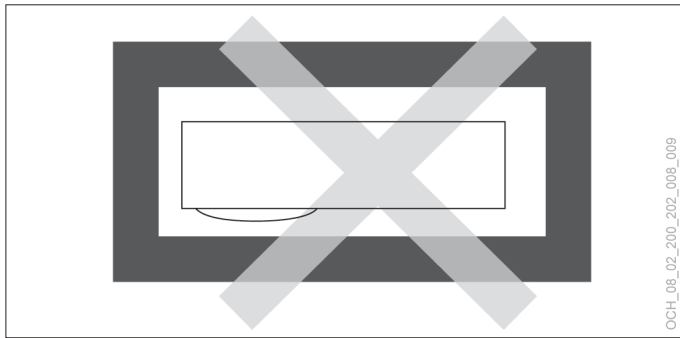
- ! Sachschaden**  
 Der Luftdruck und die Luftfeuchtigkeit beeinflussen die Betriebssicherheit der elektrischen Komponenten in der Wärmepumpenanlage (Durchschlagfestigkeit).  
 » Beachten Sie die maximale Standorthöhe der Wärmepumpenanlage.

	Einheit	max. Standorthöhe (über dem Meeresspiegel)
AIR FALCON 212	m	2000

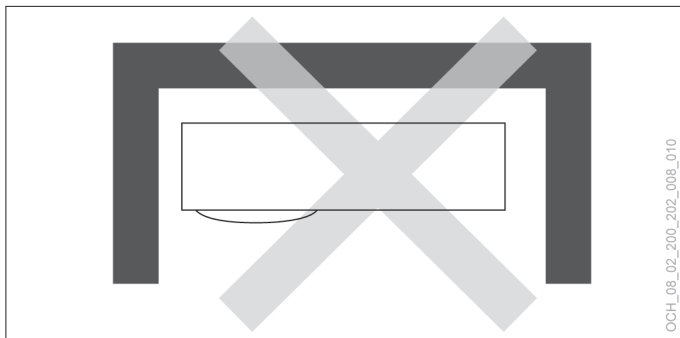
### 8.1 Außenteil

#### 8.1.1 Aufstellungsort

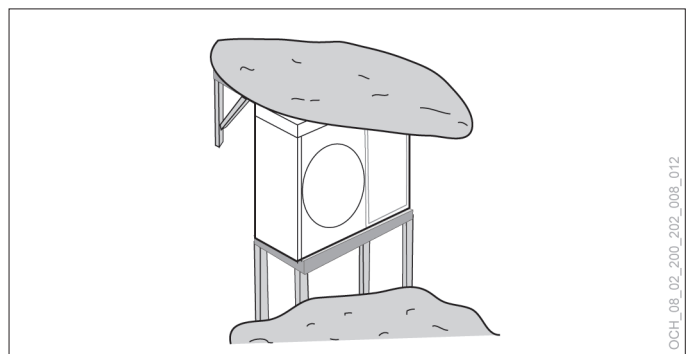
- Das Außenteil darf nicht von allen vier Seiten von Mauern/Gegenständen umgeben sein.



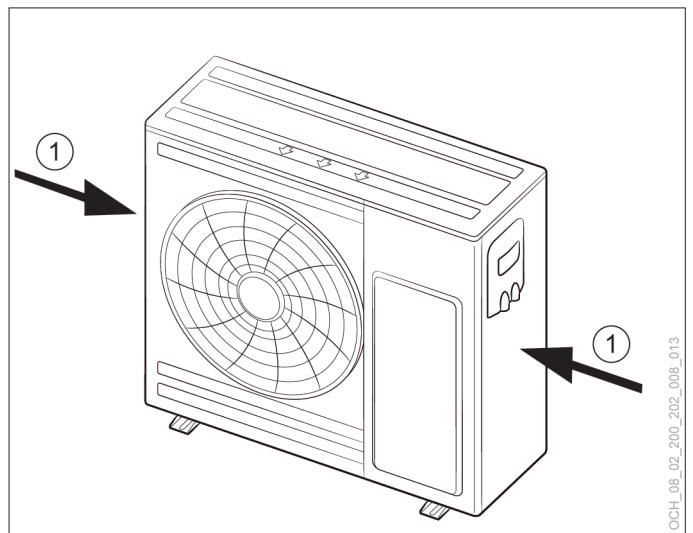
- Das Außenteil darf nicht unmittelbar an einer zwei oder drei Seiten an Mauern/Gegenständen angrenzen.



- ! Sachschaden**  
 Das Außenteil muss so positioniert werden, dass der Luftstrom im Winter nicht durch anfallende Schneemassen blockiert wird.  
 » Berücksichtigen Sie die zu erwartende Schneehöhe am Aufstellungsort und positionieren Sie das Außenteil in einer ausreichenden Höhe über dem Boden.  
 » Konstruieren Sie gegebenenfalls über dem Außenteil ein Vordach um das Außenteil vor großen Schneemassen zu schützen.  
 » Sorgen Sie dafür, dass seitlich einfallender Schnee das Außenteil nicht beschädigt. Installieren Sie gegebenenfalls eine Ablenkplatte gegen den Schnee. Halten Sie dabei die maschinenspezifischen Mindestabstände ein.

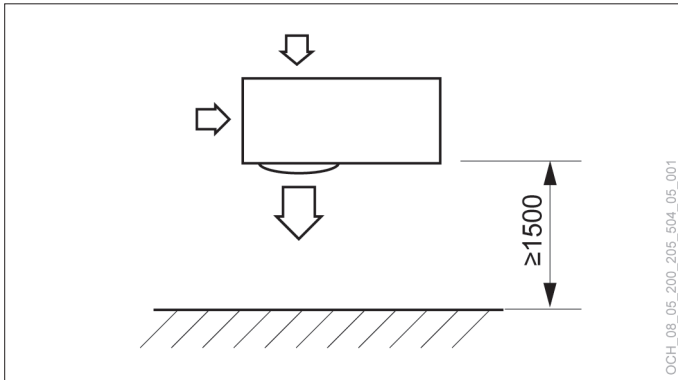


- Bei der Errichtung des Außenteils muss auf die zu erwartenden Windrichtung geachtet werden.



#### 1 Windrichtung

- Das Außenteil sollte mit der Luftaustrittsseite unter Einhaltung der Mindestabstände an einer Mauer positioniert werden um diese vor direktem Wind zu schützen.



OCH\_08\_05\_200\_205\_504\_05\_001



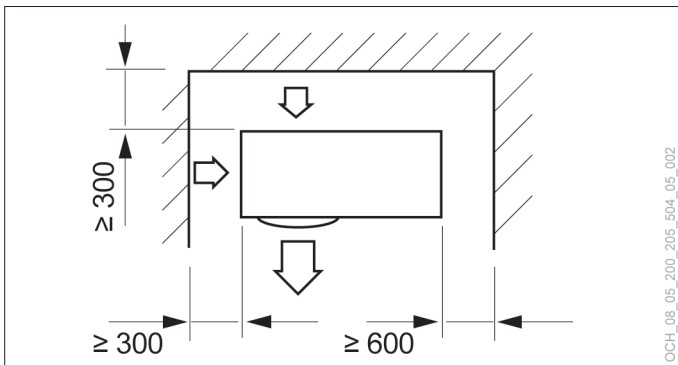
**Hinweis**

In Umgebungen mit niedrigen Außentemperaturen darf die Luftaustrittseite keinem direktem Wind ausgesetzt werden.

» Positionieren Sie das Außenteil unter Einhaltung der Mindestabstände an eine Wand.

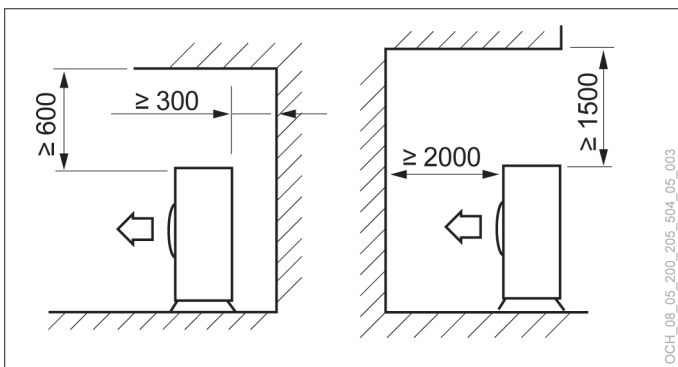
8.1.2 Mindestabstände

- ▶ Unter Einhaltung der maschinenspezifischen Mindestabstände darf das Außenteil an einer zwei oder drei Seiten an Mauern/Gegenständen angrenzen, so lange die Luftaustrittseite dabei frei bleibt.



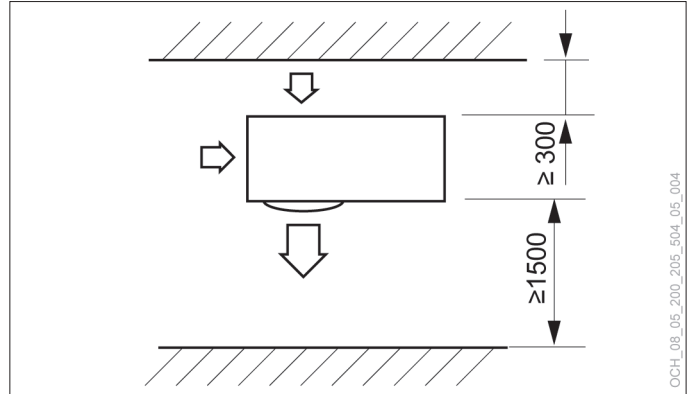
OCH\_08\_05\_200\_205\_504\_05\_002

- ▶ Die Aufstellung unter einer Decke ist zulässig, wenn drei Seiten um das Außenteil dauerhaft frei liegen und die maschinenspezifischen Mindestabstände eingehalten werden.



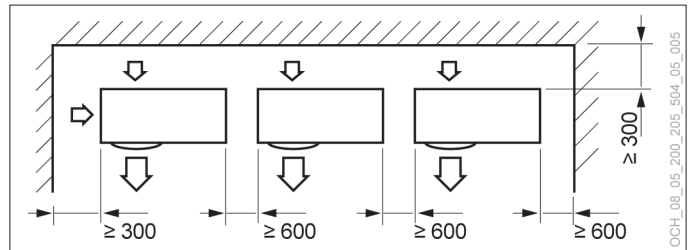
OCH\_08\_05\_200\_205\_504\_05\_003

- ▶ Das Außenteil darf an der Luftaustrittsseite und an der Luftaustrittsseite an Mauern/Gegenstände angrenzen wenn die beiden anderen Seiten um das Außenteil dauerhaft frei liegen und die maschinenspezifischen Mindestabstände eingehalten werden.

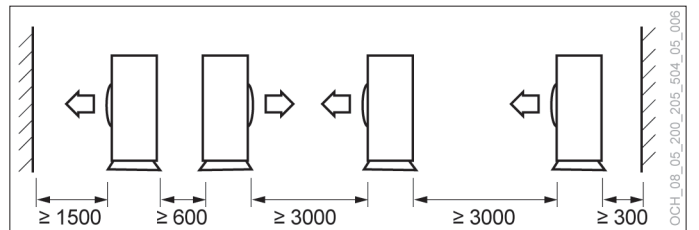


OCH\_08\_05\_200\_205\_504\_05\_004

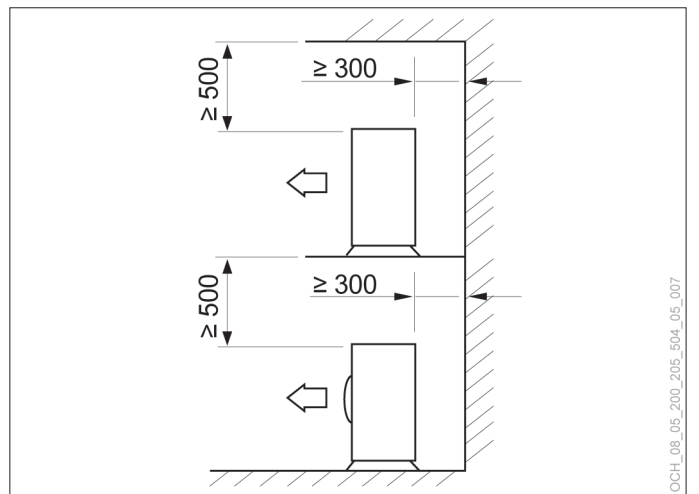
- ▶ Mehrere Außenteile dürfen unter Einhaltung der maschinenspezifischen Mindestabstände nebeneinander aufgestellt werden.



OCH\_08\_05\_200\_205\_504\_05\_005



OCH\_08\_05\_200\_205\_504\_05\_006



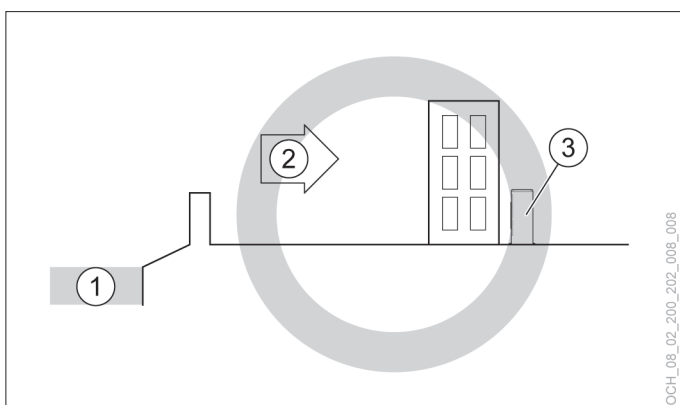
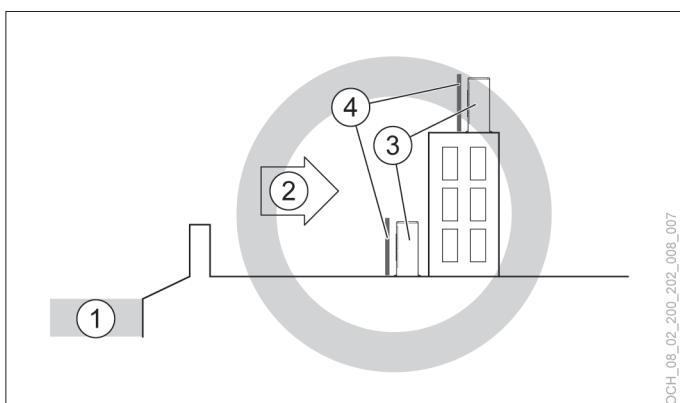
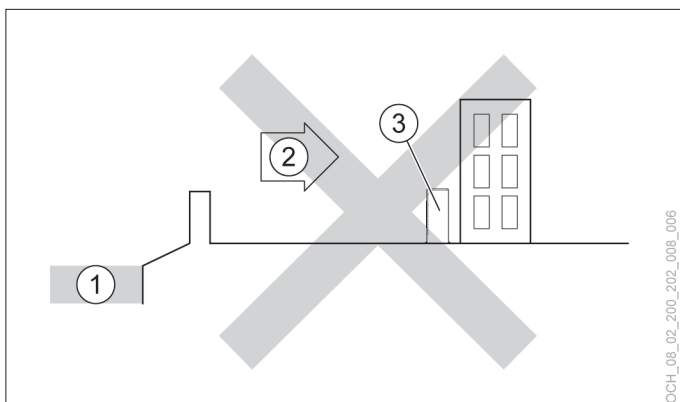
OCH\_08\_05\_200\_205\_504\_05\_007

- ▶ Die Montagefüße des Außenteils müssen mindestens 80 mm über dem umliegenden Gelände liegen.

## 8.1.3 Aufstellung in Meeresnähe

Beachten Sie hinsichtlich der Aufstellung in Meeresnähe die folgenden Hinweise:

- » Installieren Sie das Außenteil an einem Platz an dem es nicht direkt Meerwasser oder der Meeresbrise ausgesetzt ist.
- » Installieren Sie das Außenteil auf der Lee-Seite (vom Meer abgewandte Seite) des Gebäude oder errichten Sie eine Mauer um das Außenteil vor Meerwasser und der Meeresbrise zu schützen.



- 1 Meer
- 2 Meeresbrise
- 3 Außenteil
- 4 Schutzmauer



### Hinweis

Die Schutzmauer muss aus massiven Material bestehen und mindestens 1,5 mal so groß wie das Außenteil sein.

- » Beachten Sie bei der Errichtung der Mauer die maschinenspezifischen Mindestabstände.

- » Befreien Sie den Aufstellungsort vor der Montage von Salzurückständen.

- » Führen Sie, bei einer Entfernung des Aufstellungsort zum Meer von weniger als 500 m zusätzliche Antikorrosions-Maßnahmen durch.

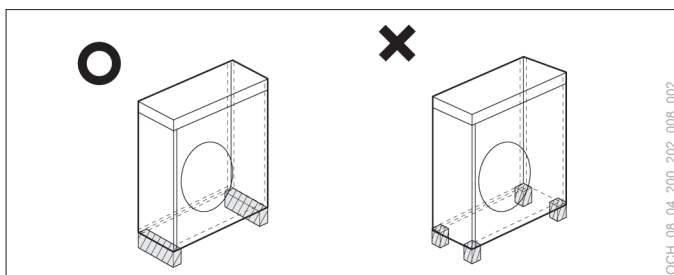


### Sachschaden

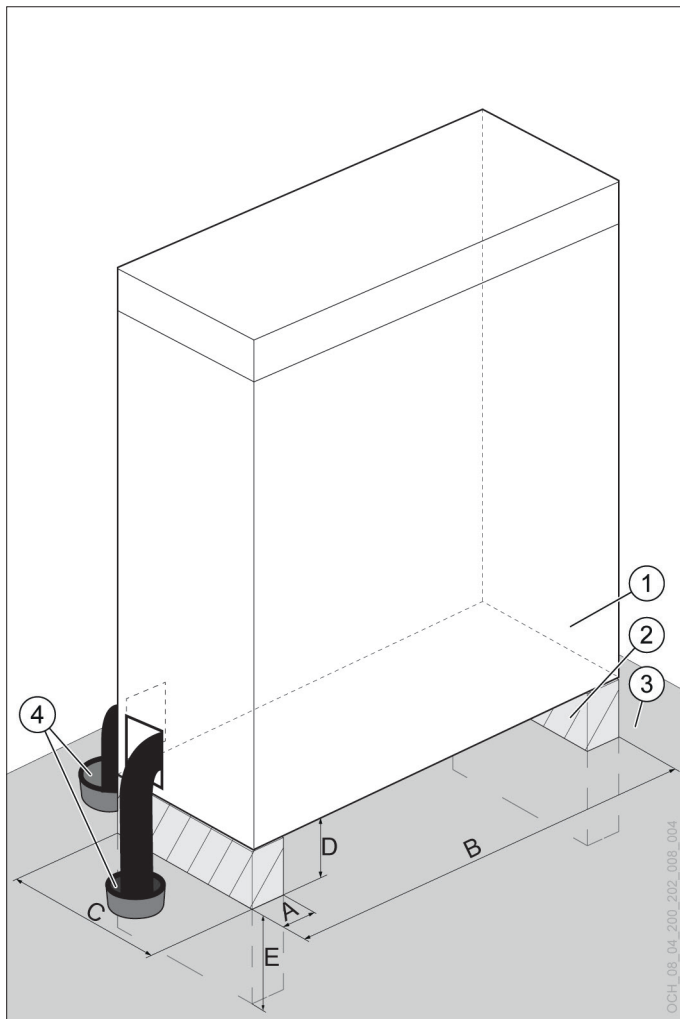
Wasser- und Salzurückstände am Außenteils können zu einer erheblichen Beschleunigung der Korrosion führen.

- » Stellen Sie einen fachgerechten Abfluss des Kondenswassers unter dem Außenteil sicher.
- » Sorgen Sie dafür, dass sich unter dem Außenteil kein Regenwasser sammeln kann.
- » Reinigen Sie das Außenteil regelmäßig von Salzurückständen.
- » Überprüfen Sie den Zustand des Außenteils in regelmäßigen Abständen und führen Sie bei Bedarf entsprechende Antikorrosions-Maßnahmen durch. (alle drei Monate)
- » Schützen Sie das Außenteil bei längeren Stillstandzeiten entsprechend.

## 8.1.4 Fundament für das Außenteil



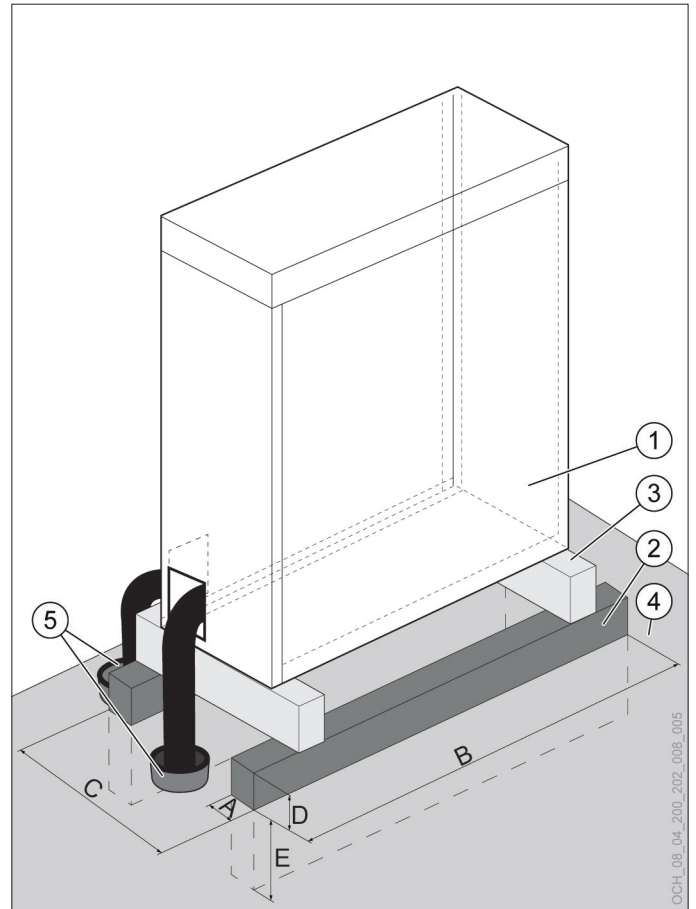
Fundament ohne Bodenkonsole



- 1 Außenteil
- 2 Fundament
- 3 Umgebungsniveau
- 4 Futterrohr für erdverlegte Anbindeleitungen

	A	B	C	D	E
AIR FALCON 212	200	820	560	100	300

Fundament mit optionaler Bodenkonsole



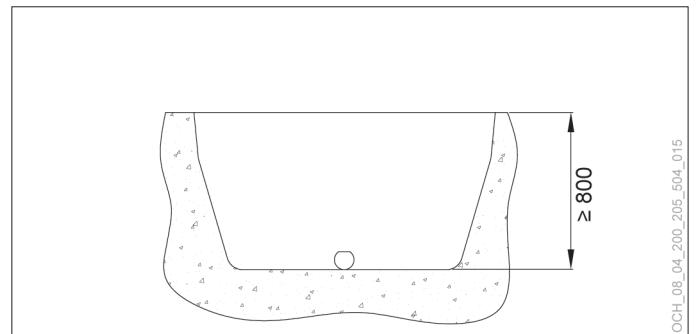
- 1 Außenteil
- 2 Fundament
- 3 Bodenkonsole
- 4 Umgebungsniveau
- 5 Futterrohr für erdverlegte Anbindeleitungen

	A	B	C	D	E
AIR FALCON 212	200	880	600	50	300

Errichtung eines Streifenfundamentes

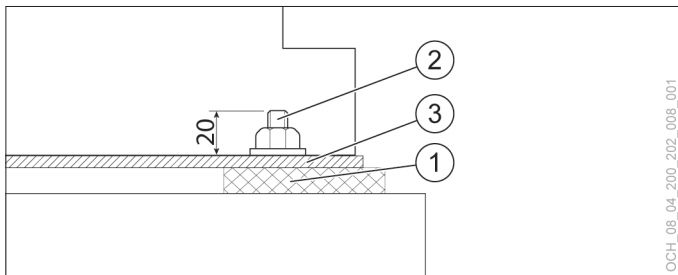
Für das Errichten eines Streifenfundamentes wird die folgende Vorgehensweise empfohlen:

» Graben Sie die Fundamentgrube.



» Platzieren Sie ein Drainagerohr am Grubenboden.

- » Berücksichtigen Sie im Fall von erdverlegten Anbindeleitungen das Futterrohr.
- » Füllen Sie die Fundamentgrube mit groben Kies. Falls das Futterrohr (mit den Kältemittelleitungen) bei erdverlegten Anbindeleitungen zu einem späteren Zeitpunkt installiert wird, so ist dies bei der Fundamentgrube entsprechend zu berücksichtigen.
- » Errichten Sie die beiden bewehrten Streifenfundamente.
- » Sehen Sie für die Montage des Außenteils geeignete Ankerbolzen vor. Die Ankerbolzen müssen mindesten 20 mm über das Außenteil hinausragen.
- » Platzieren Sie zwischen Fundament und Außenteil eine Isolierscheiben um einem Korrodieren des Außenteils vorzubeugen.



- 1 Isolierscheiben
- 2 Ankerbolzen
- 3 Außenteil



### Hinweis

Für die Montage des Außenteils ist optional ein Dämpfungssockel mit Bodenkonsole erhältlich. Wird dieser verwendet, kann die Isolierscheibe weggelassen werden.



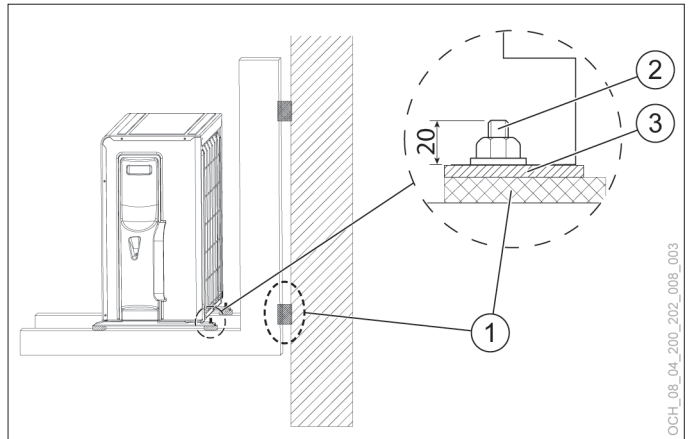
### Hinweis

Das Außenteil muss ausreichend mit dem Fundament verschraubt werden, um ein Umkippen infolge von Windeinwirkung zu verhindern.

### 8.1.5 Wandmontage

- » Stellen Sie sicher, dass vor der Befestigung der Wandkonsole eine Mauerwerksprüfung unter Berücksichtigung der Lastangaben für das jeweilige Außenteil durchgeführt wird. Die Regeln der Bautechnik sind einzuhalten.

- » Installieren Sie Isolierscheiben zwischen Außenteil und Wandkonsole und zwischen Wandkonsole und Wand um die Übertragung von Vibration und Schall auf das Gebäude zu reduzieren.



- 1 Isolierscheiben
- 2 Ankerbolzen
- 3 Außenteil

### 8.1.6 Flachdachmontage



### WARNUNG: Absturzgefahr

Bei Tätigkeiten auf einem Flachdach ohne Absturzsicherung besteht Absturzgefahr.

- » Halten Sie sich bei Tätigkeiten auf einem Flachdach an die regionalen Gesetze zur Arbeitssicherheit.
- » Achten Sie stets auf die Absturzkante.



### Hinweis

Vermeiden Sie die Aufstellung des Außenteils auf Dächern von Wohnräumen oder Carports mit Befestigungspunkten an Wohnräumen, da es zu einer Körperschallübertragung kommen kann.

Belastung der Dachkonstruktion:

- » Beachten Sie, dass es bei sehr tiefen Außentemperaturen zu Eisbildung unter dem Außenteil kommen kann.
- » Berücksichtigen Sie für die Belastung der Dachkonstruktion zusätzlich zum Außenteil-Eigengewicht eine **Eislast von 400kg/m<sup>2</sup>**.

Beachten Sie bei der Aufstellung des Außenteils auf einem freistehenden Carport, einem Garagendach oder einem Lagerraumdach folgende Hinweise:

- » Sorgen Sie für eine ausreichende Befestigung des Außenteils hinsichtlich der auftretenden Windlast am Aufstellungsort.



- » Beachten Sie die auftretende Punktbelastung durch das Außenteil-Eigengewicht (abhängig von der Dachbefestigung) und die Flächenbelastung durch die mögliche Eislast.
- » Achten Sie auf eine geeignete Körperschall-Entkopplung zwischen dem Außenteil und den Montagepunkten am Dach.

8.1.7 Drainage



**Sachschaden**

Bei unzureichendem Abfluss des Kondenswassers kann es zu Schäden an den darunterliegenden Baukörpern kommen.

- » Stellen Sie einen fachgerechten Abfluss des Kondenswassers auch bei niedrigen Temperaturen sicher.

Ist eine ausreichende Drainage außerhalb des Gerätes aus Platzgründen nicht möglich, müssen weitere Vorkehrungen getroffen werden um eine Eisbildung unter dem Außenteil zu verhindern:

- » Sorgen Sie dafür, dass die Montagefüße des Außenteils mindestens 100 mm über dem umliegenden Gelände liegen damit am Außenteil das Drainagerohr montiert werden kann.



**Sachschaden**

Bei einem Abstand >150 mm zwischen dem Außenteil und dem umliegenden Gelände kann es zum Eindringen von Wasser von unten oder zum Herabtropfen von Wasser vom Außenteil kommen.

- » Installieren Sie gegebenenfalls eine wasserfeste Platte in einem Abstand von 150 mm unter dem Außenteil.

8.2 Kältemittelleitungen

Beachten Sie hinsichtlich der Kältemittelleitungsverlegung folgenden Richtlinien:

- ▶ Keine Bögen deren Mittellinien-Radien kleiner als 2,5 x Rohrdurchmesser sind.
- ▶ Die Kältemittelleitungen sind im normalen Betrieb, bei Wartung, Instandhaltung und Instandsetzung gegen Beschädigung zu schützen.
- ▶ Die Kältemittelleitungen dürfen nicht durch Räume geführt werden, die die Anforderungen an die Mindestgröße, der freien Grundfläche, des Aufstellungsraum nicht erfüllen. (siehe Seite 26, Mindestgröße, der freien Grundfläche, des Aufstellungsraum)

8.2.1 Leitungslängen und Höhenunterschiede

	Leitungslänge	Max. Höhenunterschied
AIR FALCON 212	≤ 20 m	≤ 15 m

8.2.2 Rohrdurchmesser

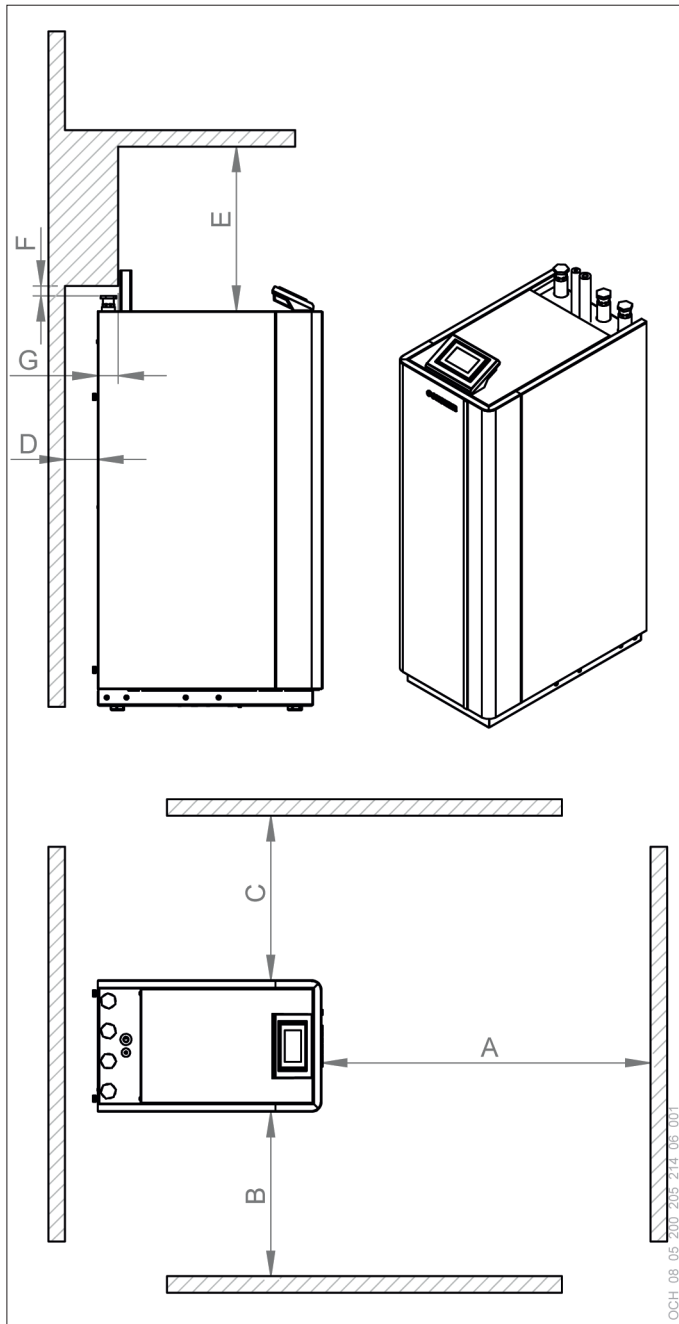
Die nachfolgenden Rohrdurchmesser-Angaben zu den Kältemittelleitungen sind unter Einhaltung der folgenden Punkte gültig:

- ▶ Maximal 8\*90°-Biegeradien
- ▶ Biegeradien mit fachgerechtem Biegewerkzeug herstellen
- ▶ Biegeradien von ≥ 1 m gelten als gerade Strecken

Rohrdurchmesser der Kältemittelleitung		
	Flüssigkeitsleitung	Sauggasleitung
AIR FALCON 212	8	16

8.3 Innenteil

8.3.1 Mindestabstände



- A ≥ 1000 mm
- B ≥ 500 mm
- C ≥ 500 mm
- D ≥ 100 mm
- E ≥ 500 mm
- F ≥ 30 mm
- G ≤ 60 mm

8.3.2 Mindestgröße, der freien Grundfläche, des Aufstellungsraum

Jedes Kältemittel erfordert eine Mindestgröße, der freien Grundfläche, des Aufstellungsraum. Auf dieser Fläche dürfen keine anderen Objekte stehen. Objekte dürfen auf dieser Fläche hängen, wenn sie in einer Höhe von min. 0,6 m angebracht sind. (Bsp.: Pufferspeicher, Wandregal)

Anbindeleitungslänge [m]	min. freie Grundfläche [m <sup>2</sup> ]
5	16,7
6	16,7
7	16,7
8	16,7
9	16,7
10	16,7
11	16,7
12	16,7
13	16,7
14	16,7
15	16,7
16	17,2
17	17,7
18	18,2
19	18,7
20	19,2

**i Hinweis**  
Wenn die Aufstellfläche zu klein ist, kann diese durch einen Raumverbund vergrößert werden (z.B. Türspalt).

**! WARNUNG**  
Versperren Sie Türspalten und Lüftungsöffnungen zur Raumvergrößerung nicht.

8.4 Elektrischen Anschluss vorbereiten

**⚡ WARNUNG: Stromschlag**  
Führen Sie alle elektrischen Anschluss- und Installationsarbeiten entsprechend den national und regional gültigen Vorschriften aus.

**⚡ WARNUNG: Stromschlag**  
Bevor Sie mit den elektrischen Anschluss- und Installationsarbeiten beginnen ist die Wärmepumpenanlage spannungsfrei zu schalten.

**⚡ WARNUNG: Stromschlag**  
Elektrische Anschluss- und Installationsarbeiten dürfen nur von Fachhandwerkern durchgeführt werden.

**! Sachschaden**  
 Dieses Gerät enthält Frequenzumrichter (z. B. EC-Umwälzpumpen, EC-Lüftermotoren). Im Normalbetrieb können Ableitströme auftreten und im Fehlerfall können diese Komponenten Gleichfehlerströme verursachen. Ein falsch gewählter Fehlerstromschutzschalter kann im Normalbetrieb auslösen oder im Fehlerfall eine Auslösung verzögern bzw. vollständig verhindern.

- » Stellen Sie sicher, dass die Spannungsversorgung für dieses Gerät von der Hausinstallation getrennt ausgeführt ist.
- » Installieren Sie einen allstromsensitiven Fehlerstromschutzschalter vom Typ B.

**i Hinweis**  
 Die Vorschriften des zuständigen Elektroenergieversorgungsunternehmens (EVU) und die gültigen EN-Normen sind zwingend einzuhalten.

**i Hinweis**  
 Die in dieser Dokumentation angegebenen Werte zur Leitungsabsicherung und für Leitungsquerschnitte sind Richtwerte. Für die anlagenspezifische Auslegung der Sicherheitseinrichtungen und Leitungsquerschnitte ist der ausführende Fachhandwerker verantwortlich.

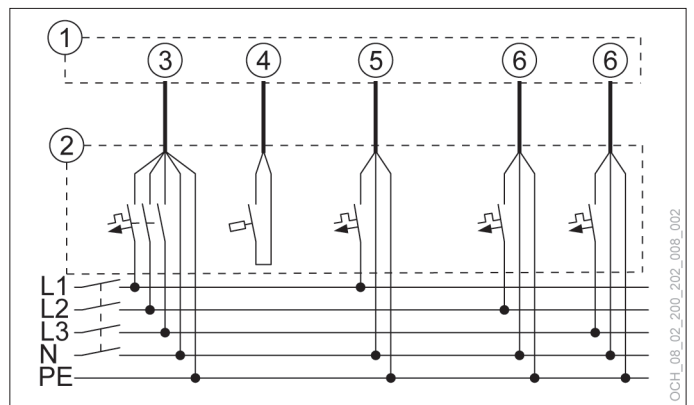
**i Hinweis**  
 Dem Hauptstromkreis des Verdichters ist maschinenseitig kein Leistungsschutz vorgeschaltet. Die anlagenseitig auszuführenden Schaltgeräte bzw. Einrichtungen zum allpoligen Trennen und Ausschalten aller Versorgungsspannungen müssen den sicherheitstechnischen Anforderungen gemäß EN 60204-1, Abschnitt 5 und 13.4.5 sowie den internationalen Vorschriften der Reihe IEC 60947 entsprechen.

**! Sachschaden**  
 Sichern Sie den Hauptstromkreis (Verdichter), den Steuerstromkreis (Regelung) und die elektrische Zusatzheizung getrennt voneinander ab.

- » Verwenden Sie für den elektrischen Anschluss das Ihrer Wärmepumpenanlage entsprechende Anlagen-Prinzipschema.
- » Sorgen Sie für einen Potentialausgleich der Kältemittelleitungen über eine Potentialausgleichsschiene (min. 10mm<sup>2</sup>).
- » Führen Sie den Potentialausgleich gedämmt aus, um der Ansammlung von Tauwasser vorzubeugen.
- ▶ Die Absicherung des Hauptstromkreises (Verdichter) und der elektrischen Zusatzheizung muss im Fehlerfall jeweils allpolig abschalten.

- ▶ Sämtliche Versorgungsleitungen müssen gegen Überstrom und Kurzschluss abgesichert sein.
- ▶ Die Schutzleiter müssen länger als die Stromführenden Leiter sein, um zu garantieren, dass sie am längsten eine Verbindung zum Gerätegehäuse haben.
- ▶ Für die integrierte elektrische Zusatzheizung (5,6 kW) ist ein entsprechender Sicherheitstemperaturbegrenzer (STB) im Innenteil installiert.
- ▶ Die Anschlussleitungen der Wärmepumpe müssen die Anforderungen für doppelte Isolierung oder verstärkte Isolierung erfüllen.

8.4.1 Wärmepumpen für Dreiphasenwechselstrom



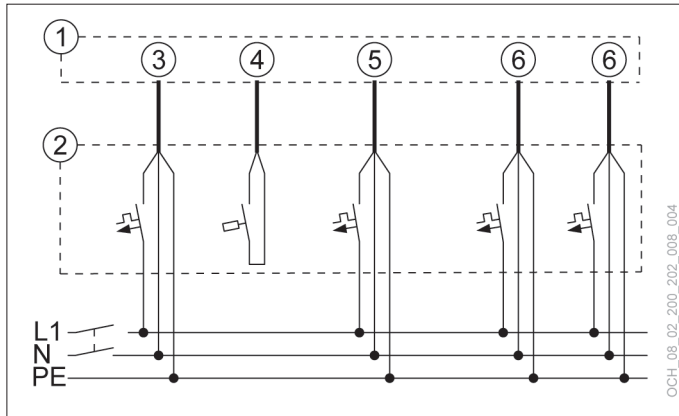
- 1 Schaltkasten des Innenteils der Wärmepumpe
- 2 Anlagen-Hauptverteiler
- 3 Versorgung des Hauptstromkreises (Verdichter)
- 4 EVU-Meldekontakt
- 5 Versorgung des Steuerstromkreises (OTS-Regler)
- 6 Versorgung der elektrischen Zusatzheizung

<b>Absicherung Hauptstromkreis</b>	<b>AIR FALCON 212 C11A M1-5</b>
Absicherung	1x B20A 3p
<b>Absicherung Steuerstromkreis</b>	<b>AIR FALCON 212 C11A M1-5</b>
Absicherung	1x B13A 1p
<b>Absicherung Zusatzheizung</b>	<b>AIR FALCON 212 C11A M1-5</b>
Absicherung	2x B16A 1p

**! Sachschaden**  
 Ein länger andauernder Betrieb eines Drehstromantriebes (Verdichter, Pumpen, Ventilatoren) über eine Drehstromversorgung mit falscher Phasenlage beschädigt die Antriebe.

- » Stellen Sie sicher, dass sämtliche Drehstromantriebe an eine Drehstromversorgung mit Rechtsdrehfeld angeklemt werden.

8.4.2 Wärmepumpen für Einphasenwechselstrom



- 1 Schaltkasten des Innenteils der Wärmepumpe
- 2 Anlagen-Hauptverteiler
- 3 Versorgung des Hauptstromkreises (Verdichter)
- 4 EVU-Meldekontakt
- 5 Versorgung des Steuerstromkreises (OTS-Regler)
- 6 Versorgung der elektrischen Zusatzheizung

<b>Absicherung Hauptstromkreis</b>	<b>AIR FALCON 212 C11B M1-5</b>
Absicherung	1x B25A 1p
<b>Absicherung Steuerstromkreis</b>	<b>AIR FALCON 212 C11B M1-5</b>
Absicherung	1x B13A 1p
<b>Absicherung Zusatzheizung</b>	<b>AIR FALCON 212 C11B M1-5</b>
Absicherung	2x B16A 1p

8.4.4 Leitungen vom Hauptverteiler

Beschreibung	Typ	Adern	Min. Leitungsquerschnitt
<b>Versorgung des Hauptstromkreises</b> (Verdichter)	AIR FALCON 212 C11A	3x 400 VAC (L1/L2/L3/N/PE) oder	4 mm <sup>2</sup>
	AIR FALCON 212 C11B	1x 230 VAC (L/N/PE)	6 mm <sup>2</sup>
<b>Versorgung elektrische Zusatzheizung</b> (5,6 kW E-Heizstab)	-	2x 230 VAC (L/N/PE)	2,5 mm <sup>2</sup>
<b>Versorgung Steuerstromkreis</b>	-	1x 230 VAC (L/N/PE)	1,5 mm <sup>2</sup>

8.4.5 Leitungen zu Fühlern und Aktoren

Beschreibung	Adern	Min. Leitungsquerschnitt
Versorgung Pumpen und Stellantriebe	L/N/PE	1,0 mm <sup>2</sup>
Fühlerleitungen (Temperaturfühler der Anlage)	2x (Kabelschirmung empfohlen)	1,0 mm <sup>2</sup>
Busleitungen	Beispiel: Y(ST)Y 2x2x0.8 (geschirmte Kabelausführung und verdrehte Aderpaare)	0,8 mm <sup>2</sup>

8.4.6 Leitungen vom Innenteil zum Außenteil

Beschreibung	Adern	Min. Leitungsquerschnitt
<b>Busleitung</b>	Y(ST)Y 2x2x0,8 BK/RD/WH/YE	0,8 mm <sup>2</sup>
<b>Versorgung des Hauptstromkreises</b>	3x 400 VAC (L1/L2/L3/N/PE) oder	4 mm <sup>2</sup>
	1x 230 VAC (L/N/PE)	6 mm <sup>2</sup>

**! Sachschaden** Schützen Sie die Leitungen zum Außenteil vor UV-Strahlung. Verwenden Sie hierfür ein UV-beständiges Kabel oder Kabel in einem UV-beständigen Schlauch.

**! Sachschaden** Schützen Sie die Leitungen zum Außenteil vor Schäden durch Nagetiere.

► Die Außenteilversorgung darf nicht leichter sein, als eine Gummischlauchleitung mit Polychloroprenmantel acc. EN 50525-1 (VDE 0285-525-1).

8.4.7 Temperaturfühler

**i Hinweis** Die max. Leitungslänge für Fühlerleitungen beträgt 50 m.

**i Hinweis** Fühlerleitungen müssen getrennt von 230 V- und 400 V-Leitungen geführt werden. Kann der Mindestabstand von 20 cm nicht eingehalten werden, dann sind geschirmte Kabel zu verwenden. Die Kabelschirmung ist an der Erdungsschiene der Wärmepumpe anzuschließen.

### Außentemperatur (T-AU):

- » Montieren Sie den Außentemperaturfühler in ca. 2,5 m Höhe an der Außenseite der Gebäudewand (Nord-Westseite). Achten Sie darauf, dass der Außentemperaturfühler nicht direkter Sonneneinstrahlung oder Wind ausgesetzt ist, da ansonsten das Regelungsverhalten beeinträchtigt wird.

- » Installieren Sie den Mischerfühler unmittelbar nach der Heizkreis-Umwälzpumpe für den gemischten Heizkreis auf gut wärmeleitendem Rohrmaterial (metallisch).



#### **Hinweis**

Vermeiden Sie die Montage des Außentemperaturfühlers am Gehäuse des Außenteils oder im Abluftstrom des Außenteils.

---

### Puffertemperatur (T-PO,)

Betrieb	Benötigte Fühler	Platzierung
<b>Heizbetrieb/Kühlbetrieb</b> ▶ Ohne Puffer	keiner	Legen Sie den mitgelieferten Fühler der Maschine bei.
<b>Heizbetrieb/Kühlbetrieb</b> ▶ Mit einem Puffer	T-PO	Installieren Sie den Fühler in einer Tauchhülse in der dafür vorgesehenen Muffe oben am Puffer.
<b>Heizbetrieb und Kühlbetrieb</b> ▶ Mit einem Puffer ▶ Ohne Auskreuzung	T-PO	Installieren Sie den Fühler in einer Tauchhülse in der dafür vorgesehenen Muffe oben am Puffer.

### Warmwassertemperatur (T-WW):

OCHSNER-Warmwasserspeicher besitzen entsprechende Muffen zum Fühler-Einbau.

- » Installieren Sie den Warmwasserfühler im ersten Drittel von oben (min. oberhalb mittlerer Höhe) des Warmwasserspeichers. Umso tiefer die Position des Warmwasserfühlers gewählt wird, desto größer muss die Schalthysterese (5-15 K) sein.



#### **Hinweis**

Stellen Sie sicher, dass der Warmwasserfühler korrekt platziert ist und über die Speicherisolierung hinaus bis in das Innere des Warmwasserspeichers reicht. Nur so ist eine korrekte Temperaturerfassung möglich.

---

### Mischerfühler:

Verfügt Ihre Anlage neben einen direkten Heizkreis auch über einen gemischten Heizkreis, dann muss ein Mischerfühler installiert werden. Der Mischerfühler ist als Anlegefühler inklusive Spannband und Wärmeleitpaste der Wärmepumpe beige packt.

### 8.4.8 Pumpen und Stellantriebe

» Führen Sie den Kontakt als Öffner aus.

Pumpen (Heizkreis-Umwälzpumpen, Warmwasserladepumpe) sowie Stellantriebe (Umschaltmodul, Mischventil) werden an den entsprechenden Klemmen im Schaltkasten angeschlossen.



#### **Sachschaden**

Ein Probelauf von Pumpen und Stellantriebe darf nur an einer für die Inbetriebnahme vorbereiteten Anlage durchgeführt werden. Hierfür muss die Hydraulik fertig angeschlossen sein.

### 8.4.9 EVU-Meldekontakt

Tarifschaltungen der Wärmepumpenanlage

Bei Tarifschaltungen (unterbrochene Stromlieferung) wird die Wärmepumpe durch das Energieversorgungsunternehmen (EVU) vorübergehend abgeschaltet.

Tarif ohne Unterbrechung

Bei Tarifschaltungen ohne unterbrochene Stromlieferung wird die Wärmepumpe durch das Energieversorgungsunternehmen vorübergehend abgeschaltet. Dafür ist ein EVU-Meldekontakt am Innenteil vorgesehen. Für die Aktivierung der Funktion ist eine Kabelbrücke im Schaltkasten zu entfernen und das EVU-Meldekontakt-Kabel anzuschließen.

Abschaltung durch einen Tarifschutz

Bei der Abschaltung durch einen bauseits eingebauten Tarifschutz (verplombt durch den EVU) wird die Verdichter-Stromversorgung der Wärmepumpe weggeschaltet. Hier ist über einen Hilfskontakt am Tarifschutz (Öffner) der EVU-Meldekontakt am Innenteil unbedingt zu beschalten.

Nachttarif

Bei einer Tarifumschaltung im Zähler (Nachttarif), wird der EVU-Meldekontakt nicht ausgeführt.

### 8.4.10 Smart-Grid

Damit die Smart Grid-Funktion funktioniert, muss diese bei der Inbetriebnahme konfiguriert werden. Informationen bezüglich der Einstellungsmöglichkeiten finden Sie in der Bedienungsanleitung.

### 8.4.11 Sicherheitstemperaturbegrenzer (STB-PUM-EEZ)

Bei der Verwendung von Flächenheizungen (z.B. Fußbodenheizung, Wandheizung), ist ein entsprechender Sicherheitstemperaturbegrenzer vorzusehen. Dieser unterbricht im Fehlerfall direkt die Energieerzeugerpumpe.



# INSTALLATION



**Hinweis**

Sorgen Sie dafür, dass der Aufstellungsraum für das Innenteil bei allen Arbeiten gut durchlüftet ist.

## 9. Geräteinstallation



**VORSICHT: Schnittgefahr**

Innen- und Außenteil beinhalten Blechteile mit scharfen Kanten.

- » Achten Sie, vor allem bei demontierten Geräteverkleidungen, auf scharfe Blechkanten.
- » Schützen Sie Ihre Hände durch das Tragen von Handschuhen.

### 9.1 Installation des Innenteils

#### 9.1.1 Anlieferung und Transport

Die Anlieferung des Gerätes erfolgt auf einer Einwegpalette in einer Folie verpackt. Die Verkleidung des Gerätes ist bei der Anlieferung montiert.



**Hinweis**

Sollten Sie eventuelle Transportschäden am Gerät feststellen, dann müssen Sie diese Schäden unmittelbar beim Abladen der Spedition mitteilen. Eine verspätete Reklamation von Transportschäden ist nicht möglich.



**Sachschaden**

- » Schützen Sie das Gerät bei der Verwendung von Transportgurten vor Beschädigung.
- » Schützen Sie das Gerät beim Transport vor Stößen.

- ▶ Das Gerät ist mit der Einwegpalette der Transportverpackung verschraubt.
- ▶ Die Transportverpackung bzw. die Einwegpalette ist für den Transport mit einem Stapler geeignet.
- ▶ Für ebenerdigen Transport zum Aufstellungsort kann das Gerät in der Transportverpackung verbleiben.
- ▶ Belassen Sie das Gerät in der Transportverpackung bzw. auf der Einwegpalette für das Heben und Bewegen durch einen Kran.
- ▶ Die Standardverpackung des Gerätes bietet keinen Witterungs- und Seewasserschutz.
- ▶ Das Gerät darf nur bei Temperaturen von -20°C bis +45°C gelagert und transportiert werden.
- ▶ Das Gerät ist in der Transportverpackung zu lagern.

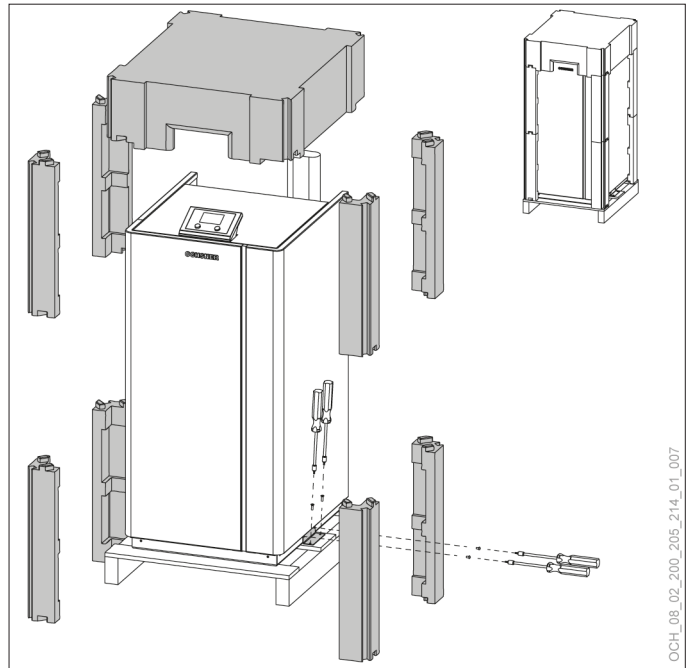


**Hinweis**

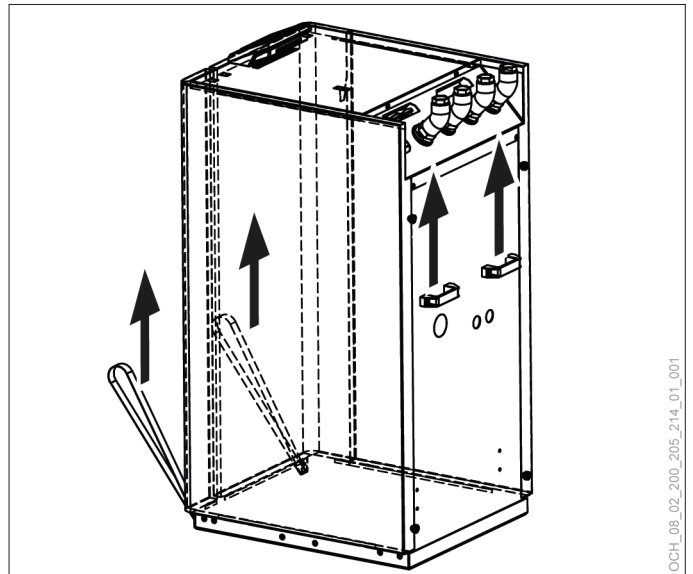
Bei unwegsamem Transportweg zum Aufstellungsort ist die Transportverpackung zu entfernen und die Geräteverkleidung zu demontieren.

Beachten Sie beim Demontieren der Transportverpackung die folgenden Hinweise:

- » Entfernen Sie die Transportverpackung.
- » Lösen und entfernen Sie die 8 Holzschrauben der beiden Transporthaltewinkel (links und rechts), welche das Gerät mit der Einwegpalette verbinden.



OCH\_08\_02\_200\_205\_214\_01\_007



OCH\_08\_02\_200\_205\_214\_01\_001

- » Verwenden Sie zum Heben und Transportieren des Gerätes die vormontierten Tragehilfen (2 Tragegurte an der Vorderseite und 2 Tragegriffe an der Rückseite).



## Geräteinstallation

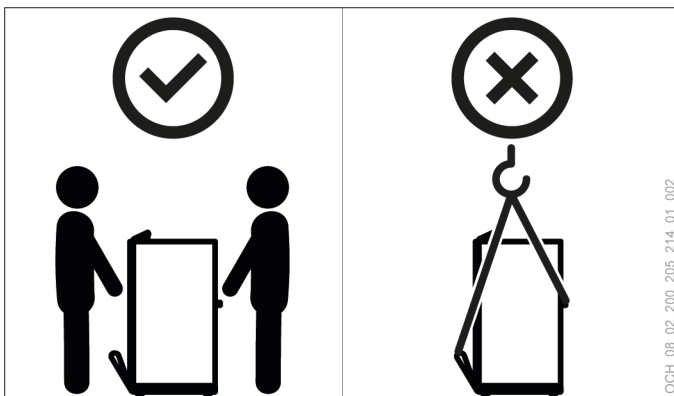
- » Transportieren Sie das Gerät in senkrechter Position. Für kurze Wege ist eine Schräglage bis 30° bei vorsichtigem Transport zulässig.



### Sachschaden

Beachten Sie folgende Punkte beim Tragen des Gerätes mit den vormontierten Tragehilfen:

- » Achten Sie darauf, dass beim Heben und Tragen des Gerätes an allen 4 Tragehilfen zugleich und gleichmäßig angezogen wird.
- » Stellen Sie sicher, dass die Geräteverkleidung beim Transport nicht beschädigt wird.
- » Die Tragehilfen sind für das Heben durch einen Kran ungeeignet.



### Sachschaden

Beim Transport mit demontierter Geräteverkleidung sind empfindliche Bauteile leicht zugänglich.

- » Transportieren Sie das Gerät vorsichtig.

### 9.1.2 Gerät platzieren

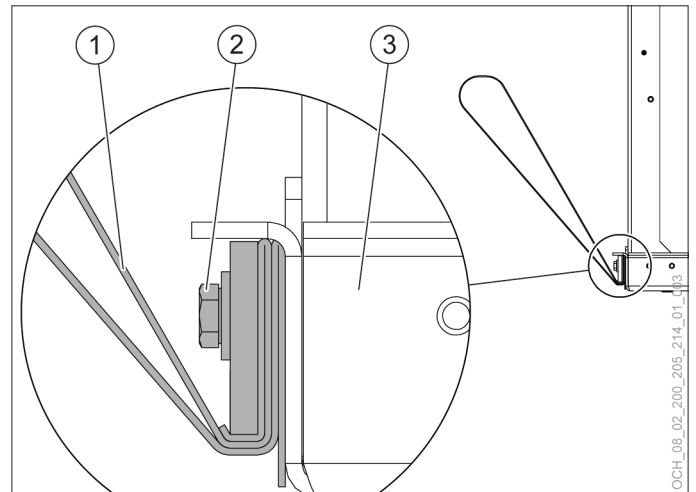
- » Platzieren Sie das Gerät am vorgesehenen Aufstellungsort.
- » Verwenden Sie zum Schieben und Kippen des Gerätes die vormontierten Tragehilfen (2 Tragegurte an der Vorderseite und 2 Tragegriffe an der Rückseite).
- » Halten Sie die Mindestabstände ein.



### Hinweis

An der Unterseite des Innenteils befinden sich vier Kunststoffgleiter mit gummielagerten Gewindebolzen (ohne Gegenmutter). Es können Bodenunebenheiten von max. 6 mm ausgeglichen werden.

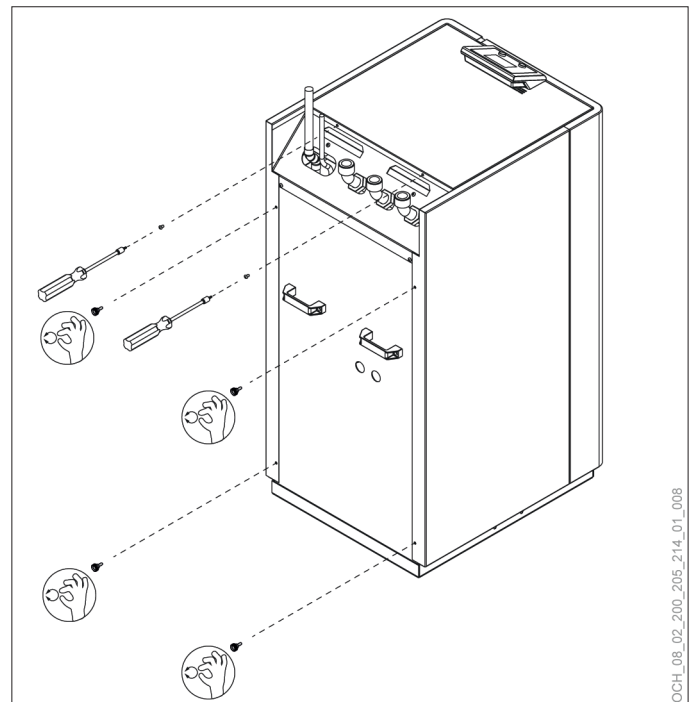
- » Richten Sie das Gerät waagrecht aus.



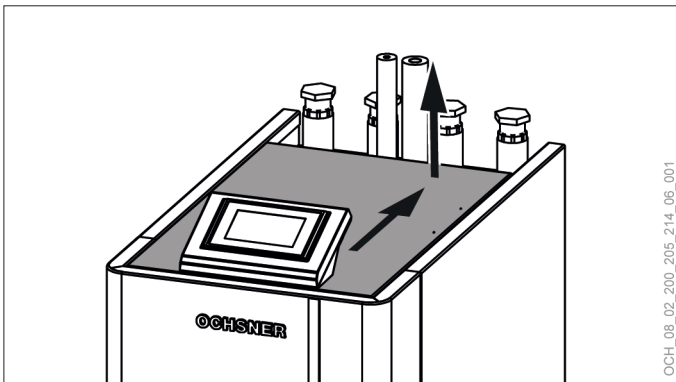
- 1 Tragegurt
- 2 Montageschraube
- 3 Rahmen des Gerätes

- » Demontieren Sie die beiden Tragegurte an der Vorderseite des Gerätes, nachdem die Platzierung des Gerätes abgeschlossen ist.
- » Lösen und entfernen Sie die beiden Montageschrauben und entfernen Sie die beiden Tragegurte.
- » Schrauben Sie abschließend die beiden mitgelieferten Tellerkopfschrauben in den Rahmen des Gerätes.

### 9.1.3 Geräteverkleidung demontieren

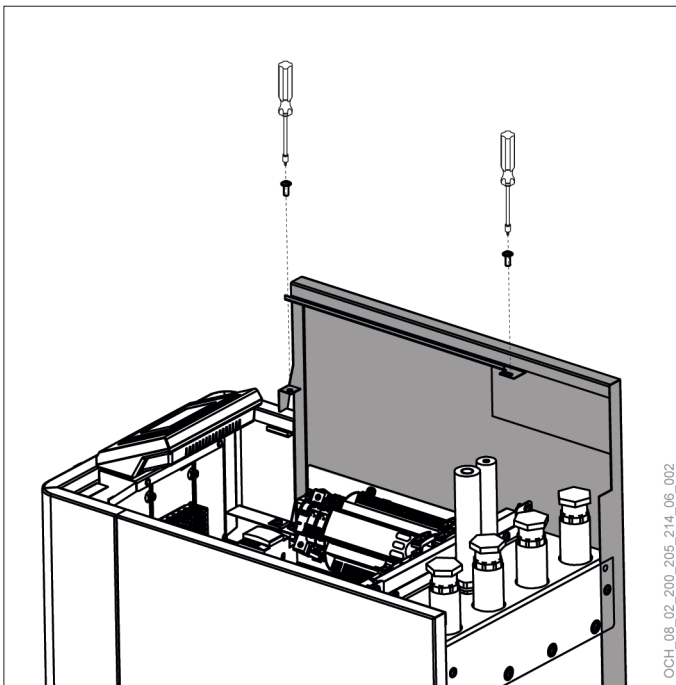


- » Lösen und entfernen Sie die 4 Rändelschrauben für die Geräteverkleidung an der Geräterückseite.
- » Lösen und entfernen Sie die 2 Befestigungsschrauben für die Schaltkastenabdeckung an der Geräterückseite.



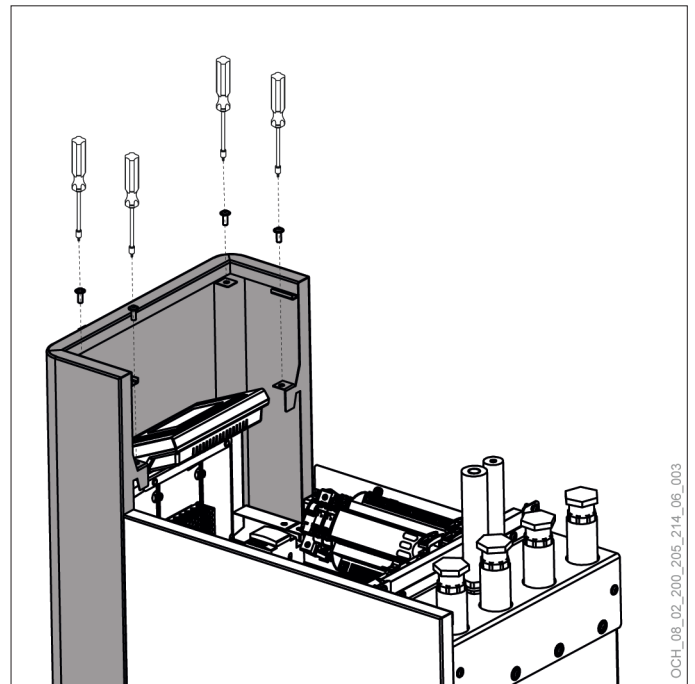
OCH\_08\_02\_200\_205\_214\_06\_001

- » Schieben Sie die Schaltkastenabdeckung nach hinten. Heben Sie die Schaltkastenabdeckung nach oben weg.



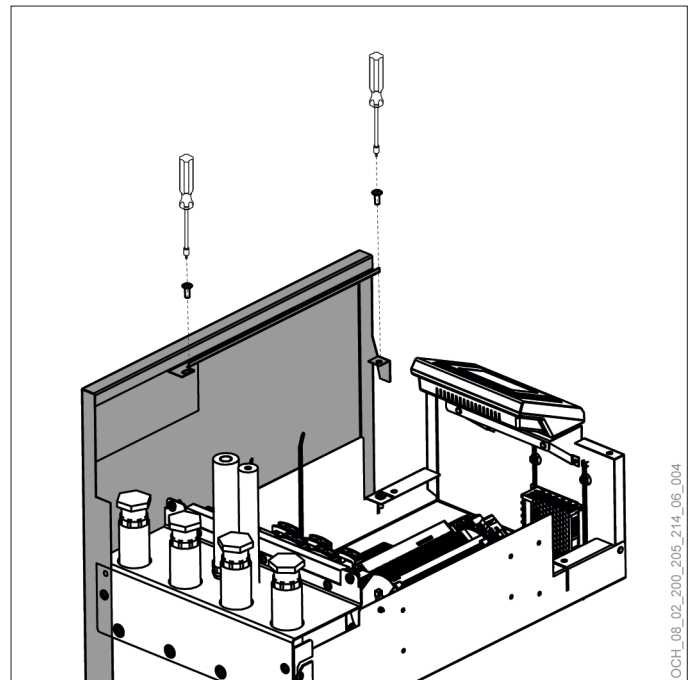
OCH\_08\_02\_200\_205\_214\_06\_002

- » Lösen und entfernen Sie die 2 Befestigungsschrauben für die linke Geräteverkleidung im Inneren des Schaltkastens.
- » Heben Sie die linke Geräteverkleidung nach oben weg.



OCH\_08\_02\_200\_205\_214\_06\_003

- » Lösen und entfernen Sie die 3 Befestigungsschrauben für die vordere Geräteverkleidung im Inneren des Schaltkastens.
- » Heben Sie die vordere Geräteverkleidung nach oben weg.



OCH\_08\_02\_200\_205\_214\_06\_004

- » Lösen und entfernen Sie die 2 Befestigungsschrauben für die rechte Geräteverkleidung im Inneren des Schaltkastens.
- » Heben Sie die rechte Geräteverkleidung nach oben weg.

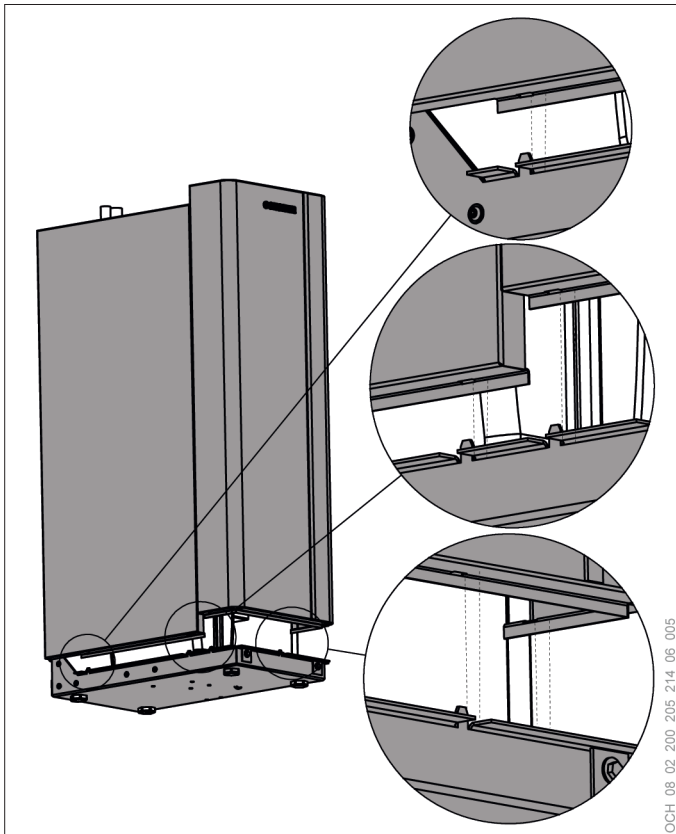


**Sachschaden**

Bei demontierter Geräteverkleidung sind empfindliche Bauteile frei zugänglich.

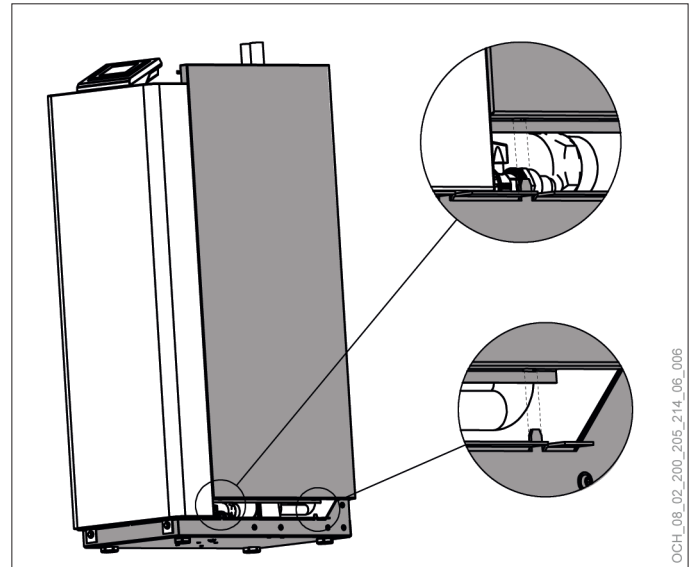
- » Montieren Sie die Geräteverkleidung, sobald Sie keine Tätigkeiten im Geräteinneren durchführen haben.
- » Schützen Sie das Gerät während der Bauphase zusätzlich mit einer geeigneten Abdeckung vor Schmutz und Staub.

9.1.4 Geräteverkleidung montieren



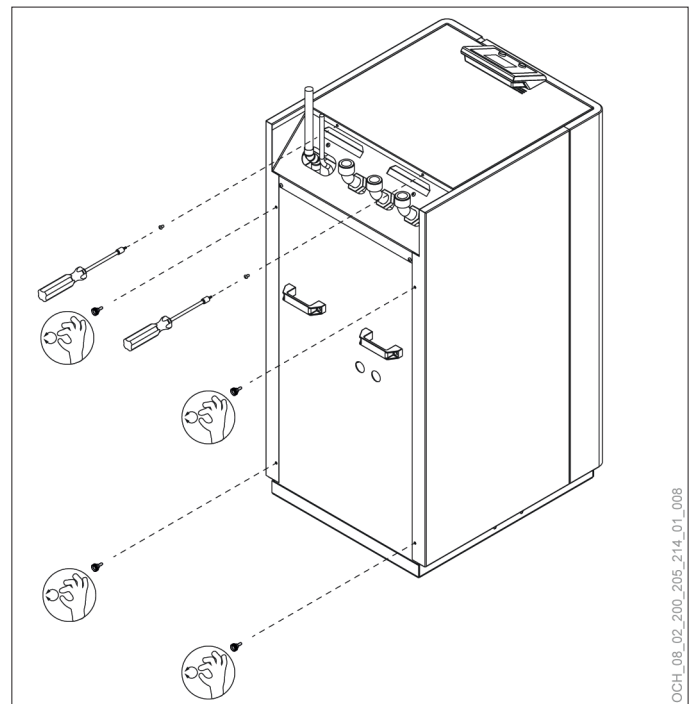
OCH\_08\_02\_200\_205\_214\_06\_005

- » Führen Sie die linke und die vordere Geräteverkleidung von oben nach unten entlang des Geräterahmens bis die Geräteverkleidung unten einrastet.
- » Achten Sie darauf, dass die beiden Geräteverkleidungen an den 5 Stellen unten vollständig eingerastet ist.
- » Verschrauben Sie die beiden Geräteverkleidungen an den vorgesehenen Befestigungspunkten im Inneren des Schaltkastens.



OCH\_08\_02\_200\_205\_214\_06\_006

- » Führen Sie die rechte Geräteverkleidung von oben nach unten entlang des Geräterahmens bis die Geräteverkleidung unten einrastet.
- » Achten Sie darauf, dass die Geräteverkleidung an den 3 Stellen unten vollständig eingerastet ist.
- » Verschrauben Sie die Geräteverkleidung an den vorgesehenen Befestigungspunkten im Inneren des Schaltkastens.
- » Verschrauben Sie die Geräteverkleidung an der Rückseite des Innenteils.



OCH\_08\_02\_200\_205\_214\_01\_008

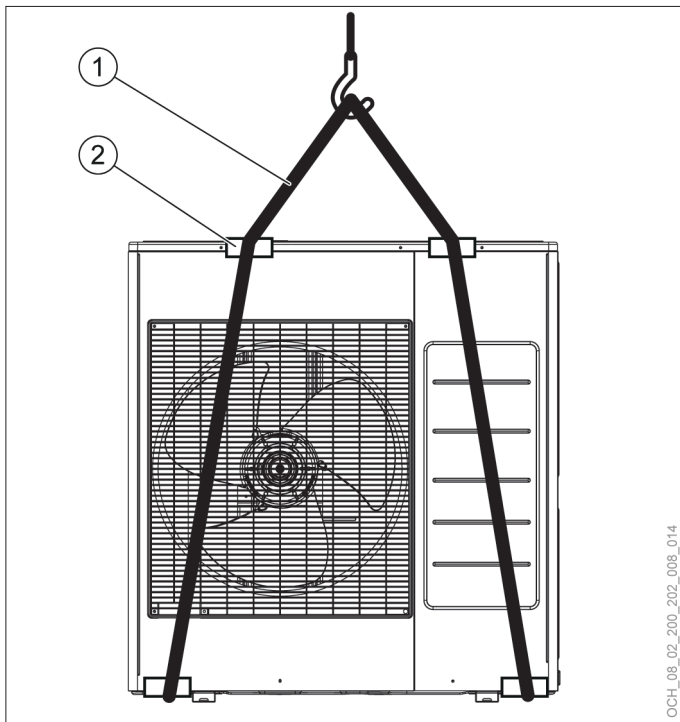
9.2 Installation des Außenteils

9.2.1 Anlieferung und Transport

**i Hinweis**  
Sollten Sie eventuelle Transportschäden am Gerät feststellen, dann müssen Sie diese Schäden unmittelbar beim Abladen der Spedition mitteilen. Eine verspätete Reklamation von Transportschäden ist nicht möglich.

**! Sachschaden**  
» Schützen Sie das Gerät bei der Verwendung von Transportgurten vor Beschädigung.  
» Schützen Sie das Gerät beim Transport vor Stößen.

- ▶ Die Standardverpackung des Gerätes bietet keinen Witterungs- und Seewasserschutz.
- ▶ Das Gerät darf nur bei Temperaturen von -20°C bis +45°C gelagert und transportiert werden.
- ▶ Das Gerät ist in der Transportverpackung zu lagern.
- ▶ Für den Transport mit einem Kran muss das Außenteil mit zwei 8 m langen Seilen gesichert werden. Verwenden Sie Stoffstreifen um das Gerät vor Kratzern zu schützen.

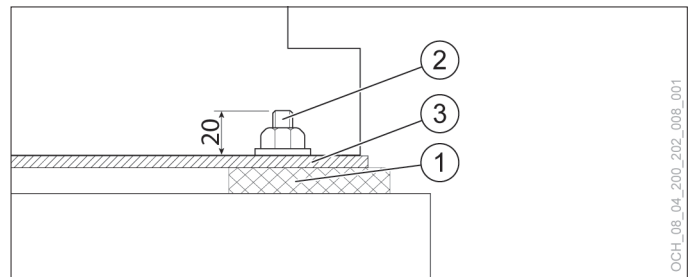


- 1 Seile
- 2 Kratzschutz

9.2.2 Gerät platzieren

**! Sachschaden**  
Das Gerät darf nicht kopfüber oder liegend montiert werden.

- » Entfernen Sie die Transportverpackung.
- » Platzieren Sie das Gerät am vorbereiteten Fundament.
- » Platzieren Sie zwischen Fundament und Außenteil eine Isolierscheiben um einem Korrodieren des Außenteils vorzubeugen.
- » Befestigen Sie die vier Beine des Außenteils am Fundament mit 4 Ankerbolzen.



- 1 Isolierscheiben
- 2 Ankerbolzen
- 3 Außenteil

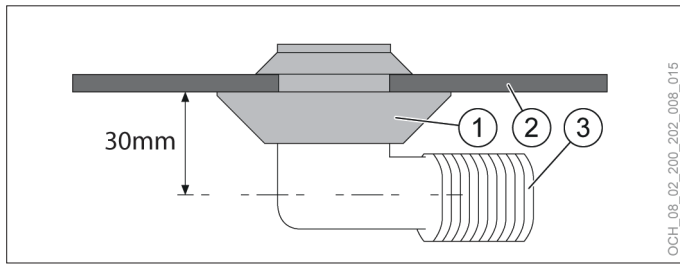
**i Hinweis**  
Das Außenteil muss ausreichend mit dem Fundament verschraubt werden, um ein Umkippen infolge von Windeinwirkung zu verhindern.

9.2.3 Drainage

- » Sorgen Sie dafür, dass das Fundament/ die Montagevorrichtung nicht unter dem Drainageloch an der Unterseite des Außenteils positioniert ist.
- » Sorgen Sie dafür dass das Wasser richtig und sicher abfließen kann.

Ist eine ausreichende Drainage außerhalb des Gerätes aus Platzgründen nicht möglich, muss das Drainagerohr am Außenteil montiert werden.

- » Führen Sie den Drainagestopfen in das Drainageloch an der Unterseite des Außenteils ein.
- » Verschließen Sie die restlichen Drainagelöcher mit den mitgelieferten Verschlüsse.
- » Verbinden Sie das Drainagerohr mit dem Drainagestopfen.



- 1 Drainagestopfen
- 2 Außenteil
- 3 Drainagerohr

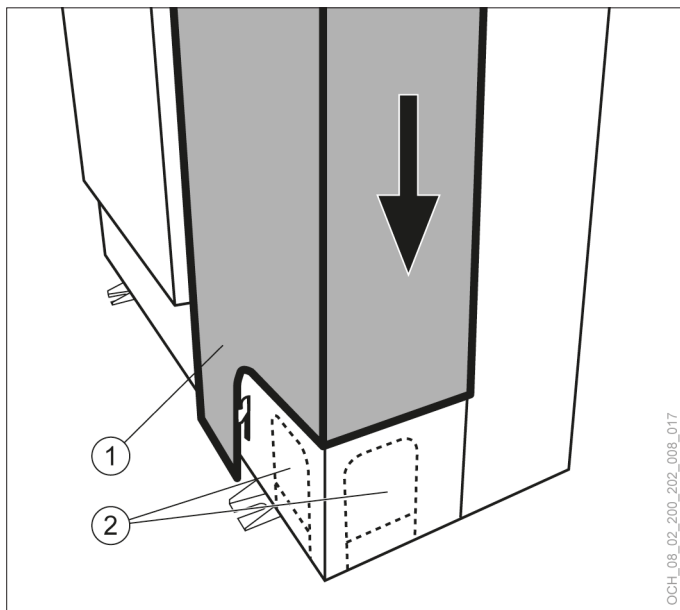
**! Sachschaden**  
Installieren Sie das Drainagerohr nicht in Gegenden mit starkem Schneevorkommen.

**i Hinweis**  
Der ungehinderte Ablauf von Kondenswasser aus dem Gerät wird durch eine integrierte Wannenheizung auch bei kalten Außentemperaturen sichergestellt. Das externe Drainagerohr muss gegebenenfalls separat beheizt werden!

9.2.4 Geräteverkleidung demontieren

Durch die Demontage des Eckbleches des Außenteils erhalten Sie Zugang zu den Anschlussstellen für die Kältemittelleitungen und zum Klemmkasten für die elektrischen Steuer- und Versorgungsleitungen.

- » Lösen und entfernen Sie die Befestigungsschrauben.
- » Ziehen Sie das Eckblech nach unten heraus.
- » Brechen Sie je nach gewünschter Austrittsrichtung der Leitungen das entsprechende perforierte Blech aus.



- 1 Eckblech
- 2 Perforiertes Blech

9.3 Wärmenutzungsanlage anschließen

**i Hinweis**  
Der hydraulische Anschluss der Wärmenutzungsanlage (WNA) an der Wärmepumpe darf nur von einem Fachhandwerker durchgeführt werden.

**i Hinweis**  
Für Wartungszwecke ist im Anschlussbereich der Wärmepumpe in jeder Hydraulikleitung ein Absperrorgan vorzusehen.

- » Dimensionieren Sie das Rohrnetz sowie die Pumpen entsprechend Ihres Heizungssystems und den technischen Daten Ihrer Wärmepumpe.
- » An der höchsten Stelle der Rohrleitung muss eine Entlüftung (Handentlüftung) vorgesehen werden.
- » An der niedrigsten Stelle der Rohrleitung ist ein Ablaufrohr vorzusehen, damit die Anlage entleert werden kann.
- » Es ist darauf zu achten, dass keine Fremdkörper in die Rohrleitungen eindringen können (Staub, Schmutz, etc.).
- » Bei der Verwendung von Flächenheizungen (z.B. Fußbodenheizung, Wandheizung), ist ein entsprechender Sicherheitstemperaturbegrenzer vorzusehen. Dieser unterbricht im Fehlerfall direkt die Energieerzeugerpumpe.
- » Zum Auffangen von Schmutz kann ein Schmutzfänger (Sieb) in die Rücklaufleitung der Wärmepumpe eingesetzt werden.

**i Hinweis**  
Achten Sie darauf, dass der Schmutzfänger für Wartungszwecke einfach zu reinigen ist. Ein stark verschmutztes Sieb kann zu einer Hochdrucksicherheitsabschaltung oder zu einer Störabschaltung aufgrund der Volumenstrommessung (Wärmenutzung) führen.

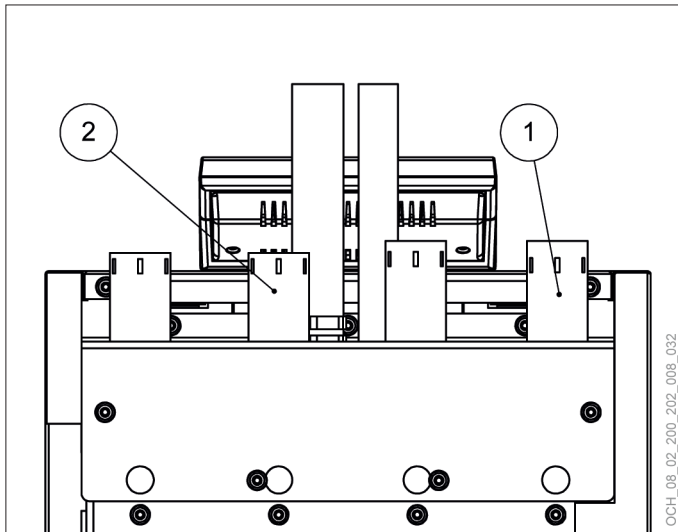
**i Hinweis**  
Achten Sie darauf, dass die Strömungsgeschwindigkeit im Rohrnetz nicht 0,8 m/s überschreitet, da es ansonsten zu erhöhter Geräuscentwicklung kommen kann.

**! Sachschaden**

- Ein zu geringer Volumenstrom kann zu Schäden an der Wärmepumpenanlage führen.
- » Achten Sie bei der Auslegung der Wärmepumpe darauf, dass der Mindestvolumenstrom in keiner Betriebsart (Warmwasserladung, Heizung, Kühlbetrieb über separaten Kühl-Wärmepumpen-Trennspeicher, etc.) unterschritten wird. (siehe Seite 48, Technische Daten)
  - » Bauen Sie entsprechende Strangregulerventile ein um die Anlage entsprechend zu regulieren.

9.3.1 Heizungswasser anschließen

- » Spülen Sie vor dem Anschließen der Wärmepumpe das Leitungssystem mit gefiltertem Spülwasser normgerecht. Fremdkörper wie Rost, Dichtmaterial oder Späne beeinträchtigen die Betriebssicherheit der Wärmepumpe.



1 Heizungswasser-Vorlauf  
2 Heizungswasser-Rücklauf

- » Verbinden Sie die Innenteil-Anschlüsse Heizungswasser-Vorlauf und Heizungswasser-Rücklauf entsprechend mit der Heizungsanlage.
- » Sorgen Sie für eine dichte Verbindung.
- » Achten Sie bei der Rohrmontage auf die Vermeidung von Körperschallbrücken.

Heizungswasserbeschaffenheit

Verwenden Sie fachgerechtes Füllwasser, welches für die Komponenten Ihrer Heizungsanlage geeignet ist. Wir empfehlen eine Aufbereitung des Füllwassers entsprechend der Richtlinie VDI 2035-2.

Ein hoher pH-Wert und eine geringe elektrische Leitfähigkeit des Füllwassers verringern die Korrosionsgefahr an Eisen- und Kupfer-Werkstoffen auf ein Minimum, wenn

zugleich ein niedriger Sauerstoffgehalt vorliegt. Eine Steinbildung (Verkalkung) wird dadurch ebenfalls minimiert.

Füllwasser-Kennwerte	
pH-Wert bei 25°C	8,5-10
elektrische Leitfähigkeit bei 25°C	< 100 µS/cm
Sauerstoffgehalt	< 0,05 mg/l
Chlorid	< 30 mg/l
Wasserhärte	< 3 °dH

**! Sachschaden**

- Ungeeignetes Füllwasser kann durch Steinbildung und Korrosion Ihre Anlage beschädigen.
- » Sorgen Sie bei Bedarf für eine fachgerechte Enthärtung und Entsalzung des Füllwassers.

9.3.2 Sicherheitsventil-Ablauf

**i Hinweis**

- Das Innenteil verfügt über ein internes Sicherheitsventil (Warmwasser, Heizung).
- » Beachten Sie nationale und regionale Vorschriften hinsichtlich der Ausführung des Ablaufes und vorgeschriebener regelmäßiger Funktionsprüfungen.

**i Hinweis**

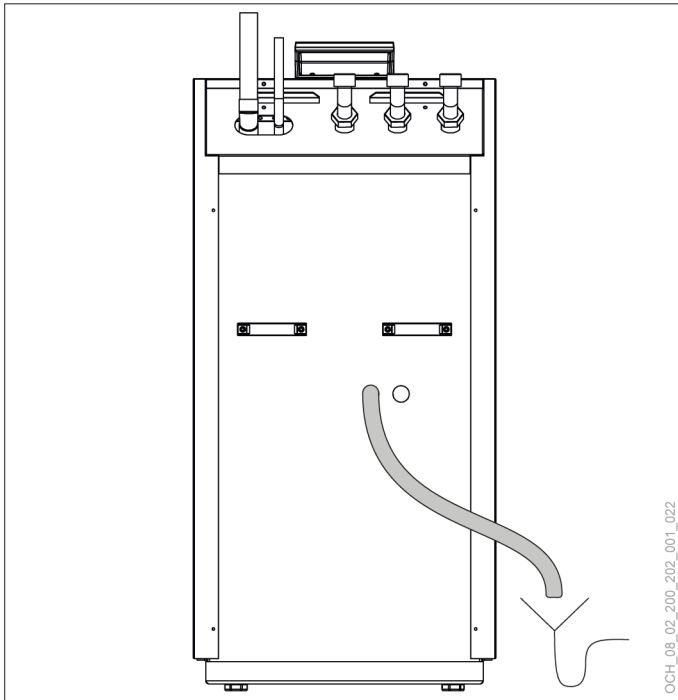
- Der max. Betriebsdruck des Wärmeträgers beträgt 3 bar. Jedoch kann sich aufgrund der Schließdruckdifferenz das Sicherheitsventil ab 2,4 bar zu öffnen beginnen.

Im Auslösefall wird das Wasser über einen Schlauch an der Rückseite des Innenteils abgeleitet.

- » Dimensionieren Sie den Sicherheitsventil-Ablauf so, dass das Wasser ungehindert über einen offenen und einsehbaren Abwassertrichter ablaufen kann.
- » Installieren Sie den Schlauch mit einem stetigen Gefälle zum Abwassertrichter hin. Vermeiden Sie das Knicken des Schlauches.

**! WARNUNG: Verbrennung**

- Das im Auslösefall austretende Wasser ist heiß und kann bei Hautkontakt zu Verbrühungen führen.
- » Führen Sie den Sicherheitsventil-Ablauf so aus, dass kein Kontakt mit dem aus der Maschine austretenden Wasser möglich ist.



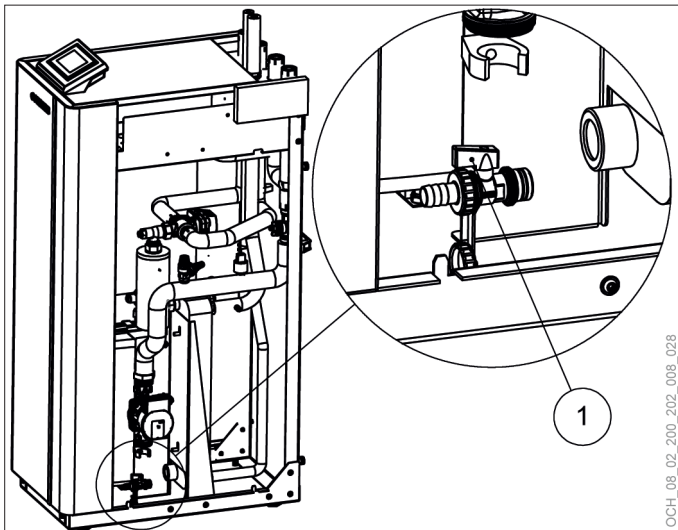
OCH\_08\_02\_200\_202\_001\_022

### 9.3.3 Heizungsanlage befüllen

Bei der Auslieferung befindet sich das 3-Wege-Umschaltmodul in der Stellung „Heizbetrieb“.

Informationen bzgl. des nachträglichen manuellen Umschaltens des 3-Wege-Umschaltmoduls finden Sie in der Bedienungsanleitung.

- » Befüllen Sie die Heizungsanlage mit geeignetem Füllwasser über den Befüllungs- und Entleerungshahn.



OCH\_08\_02\_200\_202\_006\_028

- 1 Befüllungs- und Entleerungshahn mit Schlauchverschraubung

- » Bewahren Sie die mitgelieferte Schlauchverschraubung bei der Wärmepumpe auf.

### 9.3.4 Ausführung bei Kühlung

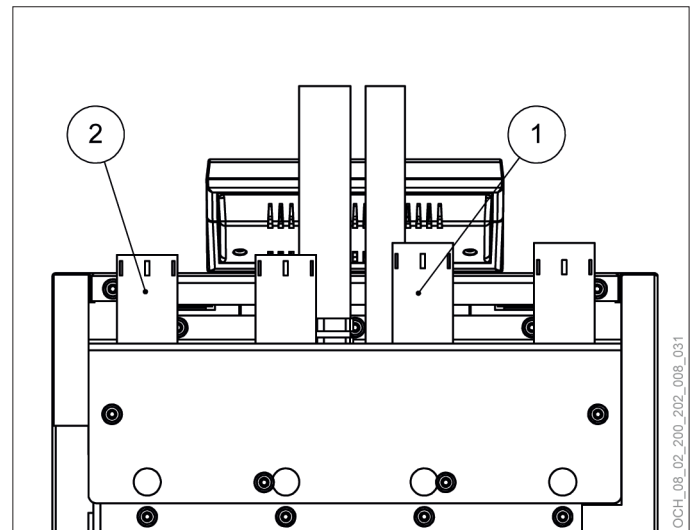
Sämtliche Anlagenkomponenten (Rohre, Armaturen) müssen bei Kühlung mit entsprechenden Isolationswerkstoffen gegen Kondenswasserbildung isoliert werden. Dies ist vor Allem bei der Vorlaufleitung von der Wärmepumpe zum Wärmepumpen-Trennspeicher zu berücksichtigen.

- » Sorgen Sie speziell hinsichtlich dem Kühlbetrieb und Abtaubetrieb für eine ausreichende Dimensionierung der hydraulischen Sicherheitseinrichtungen.
- » Sorgen Sie für eine, auf die Betriebserfordernisse abgestimmte, Druckhalteeinrichtung mit entsprechendem Vordruck.
- » Sorgen Sie dafür, dass im Kühlbetrieb die Geräteverkleidung des Innenteils vollständig und sachgemäß montiert ist. (siehe Seite 35, Geräteverkleidung montieren)

### 9.3.5 Warmwasser anschließen

Das Innenteil ist mit einem 3-Wege-Umschaltmodul zur Umschaltung zwischen dem Warmwasserkreis und dem Heizkreis ausgestattet.

Berücksichtigen Sie bei der Auslegung einer Warmwasserladepumpe die internen Druckdifferenzen des Plattenwärmetauschers. (siehe Seite 48, Technische Daten)



OCH\_08\_02\_200\_202\_008\_031

- 1 Warmwasser-Vorlauf
- 2 Warmwasser-Rücklauf

- » Verbinden Sie die Innenteil-Anschlüsse Warmwasser-Vorlauf und Warmwasser-Rücklauf entsprechend mit dem Warmwasserspeicher.

## 10. Elektrischer Anschluss

### 10.1 Allgemein



**WARNUNG: Stromschlag**

Bevor Sie mit den elektrischen Anschluss- und Installationsarbeiten beginnen ist die Wärmepumpenanlage spannungsfrei zu schalten.



**WARNUNG: Stromschlag**

Elektrische Anschluss- und Installationsarbeiten dürfen nur von Fachhandwerkern durchgeführt werden.



**WARNUNG: Stromschlag**

Vor der Inbetriebnahme sind die anlagenseitig erforderlichen Fehlerschutzmaßnahmen sowie der Erdungsanschluss durch einen Fachhandwerker zu prüfen.

- » Bevor Sie mit den elektrischen Anschlussarbeiten beginnen, müssen die notwendigen Tätigkeiten aus Kapitel „Elektrischen Anschluss vorbereiten“ abgeschlossen sein.
- » Verwenden Sie für den elektrischen Anschluss das für Ihrer Wärmepumpenanlage entsprechende Anlagen-Prinzipschema. (siehe Seite 56, Anlagen-Prinzipschema)

### 10.2 Elektrischer Anschluss des Innenteils

- » Entfernen Sie die Schaltkastenabdeckung. (siehe Seite Kapitel 33, Geräteverkleidung demontieren)



**Hinweis**

Achten Sie bei der Kabeleinführung in das Innenteil darauf, dass die nachfolgenden Anschlussarbeiten bzw. Lötarbeiten an den Kältemittelleitungen durch die Kabel nicht behindert werden.



**Hinweis**

Verwenden Sie für die geschirmten Kabel zwischen dem Außenteil und dem Innenteil die vorhandenen Schirmklammern zum Auflegen der Kabelschirmung am Schaltkastenblech.



**Hinweis**

Verwenden Sie für die Kabel im Schaltkasten des Innenteils die vorhandenen Kabelzugentlastungen.



**Sachschaden**

Eine externe Spannungsquelle an den Fühlerklemmen kann den OTS-Regler zerstören.

- » Stellen Sie sicher, dass keine Leitungen mit 230 VAC oder 400 VAC die Fühlerklemmen am OTS-Regler berühren.

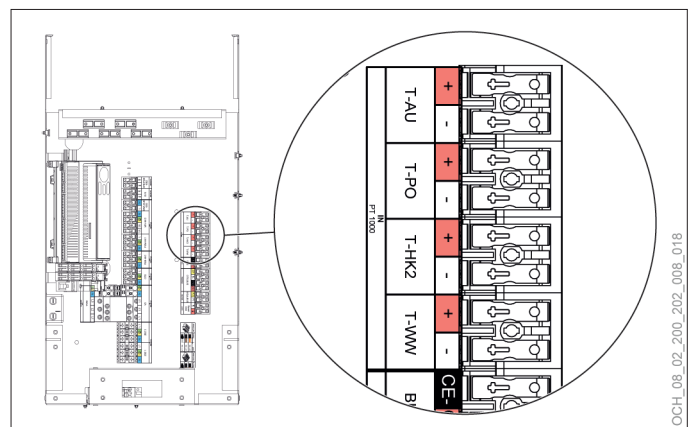


**WARNUNG: Stromschlag**

Am EVU-Meldekontakt liegen bei eingeschalteter Geräteversorgung immer 230 VAC Spannung an.

- » Schließen Sie das Kabel für die Busleitung zwischen Innenteil und Außenteil an den vorgesehenen Klemmen an.
- » Schließen Sie die, für Ihre Anlage notwendigen, Temperaturfühler an den entsprechenden Klemmen an.
- » Schließen Sie die, für Ihre Anlage notwendigen, externen Pumpen und Stellantriebe (Umschaltmodul, Mischventil) an den vorgesehenen Klemmen an.
- » Schließen Sie die Versorgungsleitung für die Reglerversorgung an.
- » Schließen Sie die Versorgungsleitung für die Hauptversorgung an.
- » Schließen Sie die Versorgung für die elektrische Zusatzheizung an.

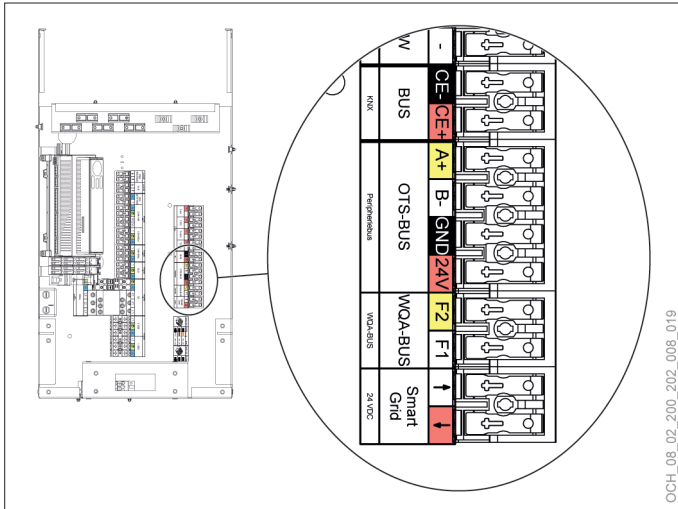
### Temperaturfühler



Abkürzung	Beschreibung
T-AU	Außentemperatur
T-PO	Puffertemperatur oben
T-HK2	Vorlauftemperatur Heizkreis
T-WW	Warmwassertemperatur



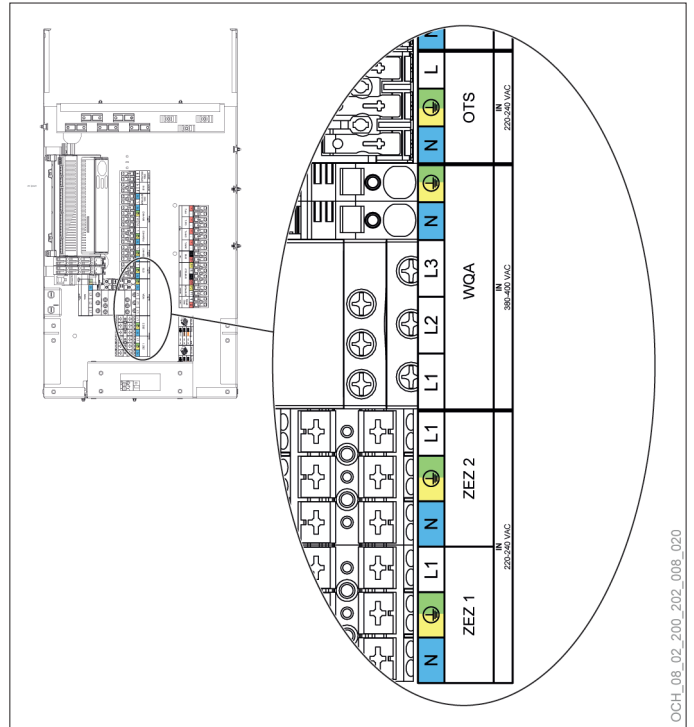
Kommunikation



OCH\_08\_02\_200\_202\_008\_019

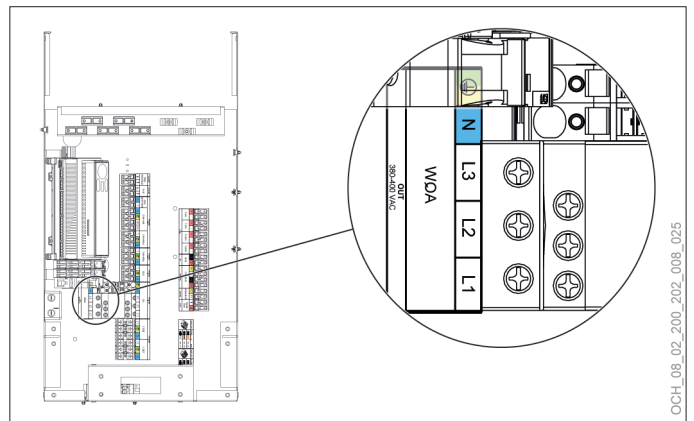
Abkürzung	Leiterfarbe	Anschluss	Beschreibung
Smart Grid	-	-	Smart Grid
BUS	-	-	<b>KNX-Anschluss</b> Raumtemperatur-sensor
OTS-BUS	Rot	24V	<b>Peripheriebus/OTS</b> Verbindung zwischen Innenteil und Zusatz-modul
	Schwarz	GND	
	Weiss	B-	
WQA-BUS	Gelb	A+	<b>Bus Wärmequellen-anlage</b> Verbindung zwischen Innen- und Außenteil
	-	-	

Spannungsversorgung



OCH\_08\_02\_200\_202\_008\_020

Abkürzung	Beschreibung
OTS	Steuerstromkreis
ZEZ 1	Versorgung der elektrischen Zusatzheizung
ZEZ 2	
WQA	<b>Spannungsversorgung Wärmequellenanlage</b> Verbindung vom Anlagen-Hauptverteiler



OCH\_08\_02\_200\_202\_008\_025

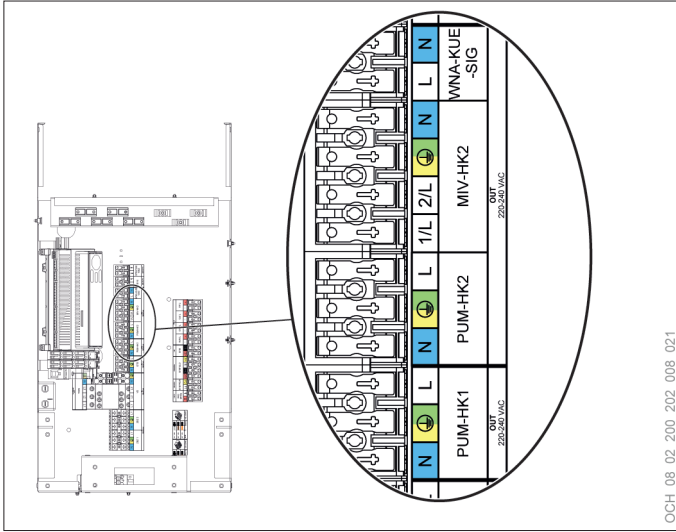
Abkürzung	Beschreibung
WQA	<b>Spannungsversorgung Wärmequellenanlage</b> Verbindung zum Außenteil



**Hinweis**

Berücksichtigen Sie beim Anschließen der Spannungsversorgung die schematische Darstellung der Anschlussleitungen. (siehe Seite 26, Elektrischen Anschluss vorbereiten)

## Reglerausgänge



OCH\_08\_02\_200\_202\_008\_021

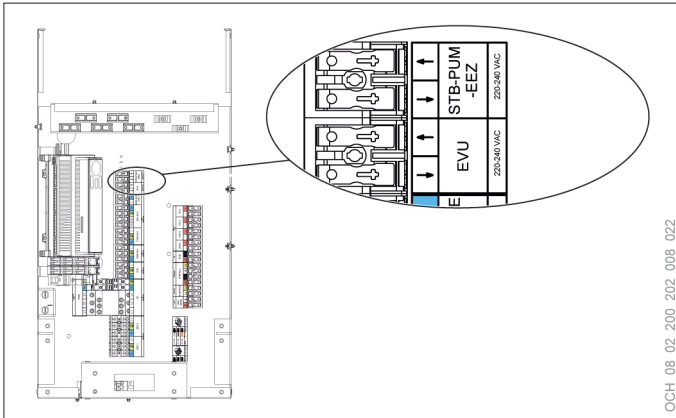
Abkürzung	Beschreibung
MIV-HK2	Mischerkreis-Ventil Heizkreis 2
PUM-HK2	Pumpe Heizkreis 2
PUM-HK1	Pumpe Heizkreis 1
WNA-KUE-SIG	Signal Heizkreis Kühlen



### Hinweis

Berücksichtigen Sie beim Anschließen der Reglerausgänge die technischen Daten. (siehe Seite 48, Technische Daten)

## Reglereingänge



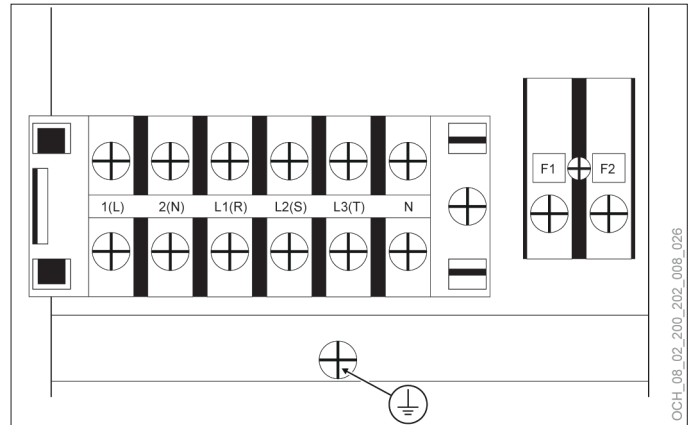
OCH\_08\_02\_200\_202\_008\_022

Abkürzung	Beschreibung
EVU	EVU-Meldekontakt
STB-PUM-EEZ	<b>Sicherheitstemperaturbegrenzer Energieerzeugerpumpe</b> Eingang Sicherheitstemperaturbegrenzer bei direktem Fußboden-Heizkreis

## 10.3 Elektrischer Anschluss des Außenteils

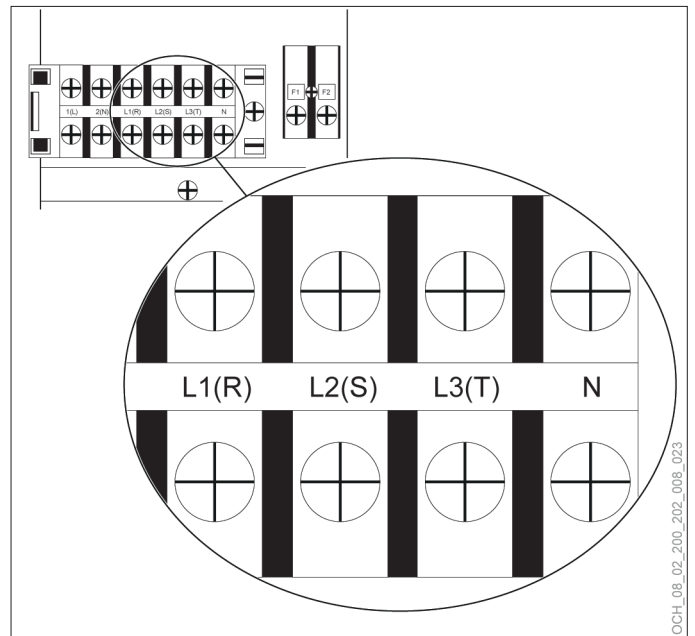
Die elektrische Versorgung des Außenteils erfolgt über das Innenteil.

- » Entfernen Sie das Eckblech am Außenteil um Zugang zu den elektrischen Anschlüssen zu erhalten. (siehe Seite 37, Geräteverkleidung demontieren)
- » Schließen Sie die Außenteil-Erdungsleitung am entsprechenden Geräteanschluss des Klemmkastens an. Verwenden Sie dazu einen Rinkabelschuh 1,5-2,5 M5 blau.



OCH\_08\_02\_200\_202\_008\_026

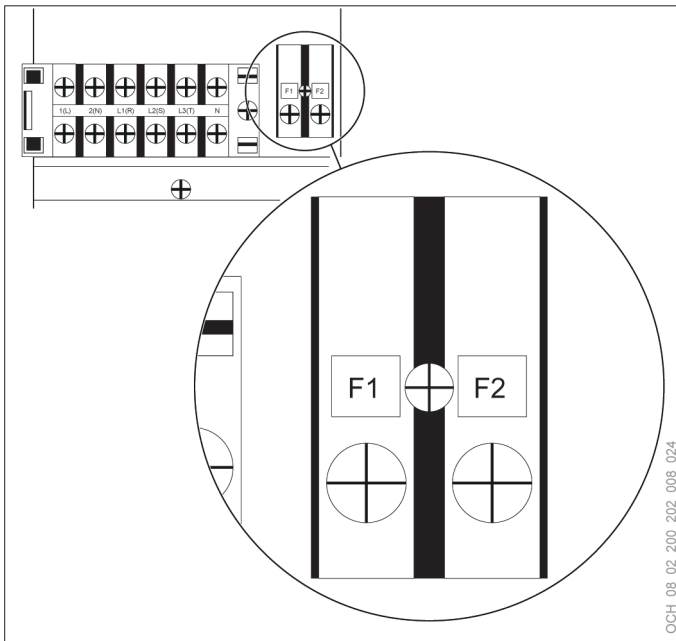
- » Schließen Sie die Außenteilversorgung am entsprechenden Geräteanschluss des Klemmkastens an.



OCH\_08\_02\_200\_202\_008\_023

- » Schließen Sie die Busleitung am entsprechenden Geräteanschluss des Klemmkastens an.

## Erstmaliges Einschalten



Bei der Verlegung der Leitungen zum Außenteil ist darauf zu achten, dass kein Wasser in den Schutzschlauch, fließen kann.

### 10.4 LAN-Anschluss

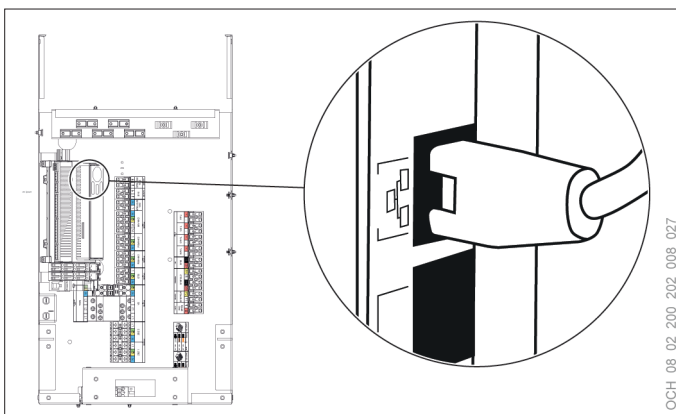
» Sorgen Sie für eine stabile Internetverbindung an der Wärmepumpe.



#### Hinweis

Ein zu geringes Datenvolumen und dessen Überschreitung können zu erheblichen Kosten durch den Internetanbieter führen.

» Sorgen Sie für eine ausreichend großes Datenvolumen.



## 11. Erstmaliges Einschalten



#### Sachschaden

Die Versorgung für den Hauptstromkreis (Verdichter) darf nicht eingeschaltet werden, bevor der Kältekreis entsprechend mit Kältemittel und die Hydraulik mit dem vorgesehenen Medium gefüllt wurden.



#### Sachschaden

Der permanente Betrieb der Wärmeerzeugerpumpe vor einer abgeschlossenen Inbetriebnahme der Anlage kann die Pumpe oder die Anlage beschädigen.

» Schalten Sie die Spannungsversorgung zum Regler nach dem erstmaligen Einschalten wieder aus.

### 11.1 Bevor Sie erstmals einschalten

Die Wärmepumpe besitzt keinen separaten Hauptschalter. Im Notfall muss die Anlage über die vorgeschriebene Sicherheitseinrichtung abgeschaltet werden. Die Sicherheitseinrichtung muss so zugänglich sein, dass eine Notabschaltung jederzeit möglich ist.



#### WARNUNG: Stromschlag

Das erstmalige Einschalten von elektrischen Anlagen ist nur unter Anwesenheit eines Fachhandwerkers gestattet.

» Stellen Sie sicher, dass keine Personen beim erstmaligen Einschalten gefährdet werden können.

» Stellen Sie sicher, dass die Installation der Wärmenutzungsanlage (Heizung und Warmwasserbereitung) an der Wärmepumpe abgeschlossen ist.

» Stellen Sie sicher, dass die hydraulische Anlage mit Wasser gefüllt ist.

» Stellen Sie sicher, dass die Elektroinstallation fachgerecht ausgeführt und abgeschlossen ist.



#### Sachschaden

Der Betrieb von Umwälzpumpen ohne Wasser im System führt zur Zerstörung der Pumpe.

### 11.2 Steuerstromkreis prüfen

Sind alle zuvor genannten Bedingungen überprüft, so kann die Reglerversorgung (OTS-Regler, 230 VAC) zur Überprüfung der einzelnen Funktionen eingeschaltet werden.

» Prüfen Sie alle Fühler und deren Werte auf Plausibilität

» Prüfen Sie alle für Ihre Hydraulik benutzten Regler-Ausgänge auf richtige Funktion.

### 11.3 Membranausdehnungsgefäß (MAG)

► Die Innenteile für die Wärmepumpen sind werksseitig mit einem 24 l Membranausdehnungsgefäß für die Wärmenutzungsanlage ausgestattet.

► Der ab Werk eingestellte Vordruck des MAG beträgt 1,5 bar.

- » Stellen Sie sicher, dass die Größe des MAG für das Anlagenvolumen ausreicht.



### Hinweis

Der eingestellte Vordruck des MAG darf nicht ungeprüft übernommen werden, sondern muss für die jeweilige Anlage eingestellt werden.

- » Stellen Sie in Abhängigkeit Ihrer Anlagenhöhe den Vordruck des MAG und den Fülldruck Ihrer Heizung ein (0,8 - 2,0 bar).

## 12. Fertigstellung und Inbetriebnahme

Für eine Fertigstellung und Inbetriebnahme der Anlage ist der OCHSNER-Kundendienst oder ein autorisierter Kundendienst-Partner anzufordern. Inbetriebnahme-Termine sind mindestens 2 Wochen zuvor anzumelden.

### 12.1 Voraussetzungen

Die nachfolgenden Punkte müssen durch den Anlagenerichter vor einer Inbetriebnahme sichergestellt sein.

- ▶ Die Planung und Errichtung der Anlage ist durch OCHSNER freigegeben.
- ▶ Die maschinenspezifischen Planungs- und Installationshinweise wurden eingehalten (Anlagenerrichtung entsprechend den OCHSNER-Hydraulik-Standard-schemen bzw. einer OCHSNER-Sonderhydraulik).
- ▶ Die Tragegurte, an der Vorderseite des Innenteils, wurden entfernt.
- ▶ Die Mindestgröße, der freien Grundfläche, des Aufstellungsraum für das Innenteil wurde eingehalten.
- ▶ **Bei Wärmepumpen mit OTE-Regelung:**
  - Das Anlagendatenblatt ist vollständig und korrekt ausgefüllt vorhanden.
- ▶ **Bei Luft/Wasser-Wärmepumpen**
  - Das Außenteil ist fachgerecht aufgestellt und mit dem Fundament verschraubt.
  - Ist ein Schneedach vorhanden, so wurde dieses fachgerecht am Außenteil montiert.

### 1. Die Wärmenutzungsanlage ist fertiggestellt (Heizung und Warmwasserbereitung).

- ▶ Das hydraulische Rohrsystem ist fachgerecht dimensioniert und ausgeführt, sodass die geforderten Volumenströme eingestellt werden können.
- ▶ Die Wärmenutzungsanlage ist normgerecht gespült, gefüllt und entlüftet.
- ▶ Die normgerechte Füllwasserqualität der Anlage ist sichergestellt (VDI 2035).

- ▶ Der Betriebsdruck ist eingestellt (0,8 - 2,0 bar).
- ▶ Die Anlagentemperatur bzw. die Puffertemperatur muss zum Zeitpunkt der Inbetriebnahme mindestens 15°C betragen.



### Hinweis

Bei einer Unterschreitung der Mindest-Anlagentemperatur bzw. der Puffertemperatur kann die Kältemittelfüllmenge nicht korrekt eingestellt werden. Die Nichteinhaltung der Mindest-Anlagentemperatur bzw. der Puffertemperatur führt zu einen Inbetriebnahme-Abbruch.

- » Verwenden Sie gegebenen Falls bauseitig eine Voraufheizung.

- ▶ Notwendige Sicherheitseinrichtungen sind vorhanden und auf die Anforderungen der Anlage abgestimmt und überprüft.
- ▶ Ein vorhandener Warmwasserspeicher ist für die Inbetriebnahme befüllt.
- ▶ Sämtliche Absperrungen sind geöffnet bzw. eingereguliert und kontrolliert.
- ▶ Die korrekte Funktion von bauseitig installierten Volumenstrommessteilen ist kontrolliert.
- ▶ Die Anlage ist hydraulisch abgeglichen.

### 2. Die Wärmequellenanlage ist vorbereitet.

- ▶ Ist Wärmequellen-Seitig ein hydraulisches Rohrsystem vorhanden, so wurde dieses fachgerecht dimensioniert und ausgeführt, sodass die geforderten Volumenströme eingestellt werden können.
- ▶ Notwendige Sicherheitseinrichtungen sind vorhanden und auf die Anforderungen der Anlage abgestimmt und überprüft.
- ▶ Die Mauerdurchführung ist fachgerecht abgedichtet.
- ▶ **Bei Luft/Wasser- und Direktverdampfung/Wasser-Wärmepumpen, wenn die Verlegung der Anbindeleitungen durch den Anlagenerichter vertraglich vereinbart ist:**
  - Die Kältemittelleitungen zwischen dem Innenteil und dem Außenteil sind fachgerecht und entsprechend den Kältetechnik-Richtlinien verlegt.
  - Die Kältemittelleitungen sind fachgerecht durch die Mauerdurchführung mit etwas Überlänge bis zu den Anschlüssen des Innenteils und des Außenteils geführt.
- ▶ **Bei Sole/Wasser-Wärmepumpen:**
  - Der Systemdruck und der Frostschutzversatz (zwischen -12°C und -15°C) sind sichergestellt.
  - Die Wärmequellenanlage ist normgerecht gespült, gefüllt und entlüftet.

► **Bei Wasser/Wasser-Wärmepumpen:**

- Sämtliche Filter sind geprüft und gereinigt.
- Die Wasserqualität ist in Übereinstimmung mit den OCHSNER-Richtlinien.



**Hinweis**

OCHSNER übernimmt keine Gewährleistung für Schäden aufgrund der Wasserqualität (z. B. Plattenwärmetauscher).

### 3. Die Elektroinstallation ist fertiggestellt.



**Hinweis**

Elektrische Bauprovisoren sind nicht zulässig und führen zu einem Inbetriebnahme-Abbruch.

- Die elektrischen Anschluss- und Installationsarbeiten sind entsprechend den nationalen und regionalen Vorschriften durchgeführt, überprüft und abgeschlossen.
- Das Innenteil und ein vorhandenes Außenteil sind korrekt verdrahtet.
- Das Innenteil ist korrekt geerdet. (Hauptversorgung, Reglerversorgung, Potentialausgleich der Kälteleitungen über Potentialausgleichsschiene)
- Das Rechtsdrehfeld der Dreiphasenwechselspannung ist kontrolliert.
- **Bei Luft/Wasser-Wärmepumpen**
  - Das Außenteil ist korrekt verdrahtet.
  - Das Außenteil ist korrekt geerdet. (Außenteilversorgung)

### 4. Anforderungen vor Ort.

- Ein befugter und fachlich kompetenter Vertreter des Anlagenerrichters (Heizungs- bzw. Elektrofachbetrieb), sowie der Anlagenbetreiber sind während der Inbetriebnahme anwesend.
- Die kundenspezifischen Reglereinstellungen sind vorhanden (gewünschte Heizkurve und Funktionslogik).
- Bei einer Anbindung mit Schacht oder Dachaufstellung ist bauseits ein Helfer beigelegt.
- Normgerechte Aufstiegshilfen bzw. Absturzsicherungen (normgerechte Anschlagpunkte) sind bauseits sichergestellt.
- Die Zufahrt bis zur Wärmepumpenanlage ist gegeben.
- **Bei Wärmepumpen mit OTS-Regelung:** Es besteht eine stabile Internetverbindung zur Wärmepumpe.



**Hinweis**

Der OCHSNER-Kundendienst bzw. der Kundendienst-Partner führt die kundenspezifischen Einstellungen entsprechend den Angaben des Anlagenerrichters aus. Sollte der Anlagenerrichter im Zuge der Inbetriebnahme nicht anwesend sein und keine entsprechenden Angaben vorhanden sein, dann wird die Anlage mit den Werkseinstellungen der Regelung in Betrieb genommen. Für ein mögliches Fehlverhalten (zu geringe Heizkurve, zu hoher Bivalenzpunkt, etc.) übernimmt OCHSNER keine Haftung. Daraus resultierende zusätzliche Arbeitsleistungen werden dem Anlagenerrichter in Rechnung gestellt.

## 12.2 Anlagenfertigstellung

Die Anlagenfertigstellung erfolgt abhängig vom Vertragsverhältnis.

- Variante 1:  
Die Verlegung der Anbindeleitungen erfolgte vertraglich vereinbart durch den Anlagenerrichter. Der OCHSNER-Kundendienst ist zuständig für:
  - Anschluss der bereits verlegten Kältemittelleitungen.
  - Dichtheitsprüfung der Kältemittelleitungen.
  - Evakuierung der Kältemittelleitungen.
  - Isolierung der Kältemittelleitungen im Bereich der Anschlussstellen des Innenteils und Außenteils.
  - Befüllung der Anlage mit Kältemittel inkl. Einregulierung entsprechend den OCHSNER-Richtlinien.
- Variante 2:  
Die Verlegung der Anbindeleitungen und die fachgerechte Realisierung des Kältekreis erfolgt durch den OCHSNER-Kundendienst.



**WARNUNG: Verbrennung**

Arbeiten am Kältekreis dürfen nur vom OCHSNER-Kundendienst oder einen von OCHSNER autorisierten Kundendienst-Partner durchgeführt werden.

## 12.3 Inbetriebnahme der Anlage

Vor einer Inbetriebnahme müssen alle notwendigen Voraussetzungen erfüllt sein. (siehe Seiten 44, Voraussetzungen)

Die Inbetriebnahme erfolgt durch den OCHSNER-Kundendienst oder durch einen von OCHSNER autorisierten Kundendienst-Partner.



### Hinweis

Bei Betrieb der Anlage ohne fachgerechte Inbetriebnahme entsprechend den OCHSNER-Richtlinien erlöschen sämtliche Gewährleistungsansprüche.

---



### Hinweis

Sonderarbeiten wie die System-Entlüftung, der Anschluss von elektrischen Leitungen, eine erneute Einweisung etc., die nicht den Leistungsumfang der Firma OCHSNER darstellen, werden gesondert in Rechnung gestellt.

---



### Hinweis

Die Funktionserklärung der Grundfunktionen der Wärmepumpenanlage (Regler-Bedienung, usw.) erfolgt durch den OCHSNER-Kundendienst. Sollte der Anlagenbetreiber bei der Inbetriebnahme nicht anwesend sein, übernimmt die Funktionserklärung der Anlagenerrichter. Die Unterweisung hinsichtlich der Funktionalität der Gesamtanlage liegt in der Verantwortung des Anlagenerrichters.

---

### 12.3.1 Durch OCHSNER durchgeführte Tätigkeiten

- ▶ Kontrolle, ob bei der Anlagenerrichtung die maschinenspezifischen Planungs- und Installationshinweise eingehalten wurden. OCHSNER übernimmt mit einer Inbetriebnahme keine Gewährleistung hinsichtlich der Abdeckung des Wärmebedarfs des zu beheizenden Objektes.
- ▶ Funktionsprüfung des Heizungskreislaufes (System-Druck, Membranausdehnungsgefäß-Funktion, Mengeneinstellung). Die Verantwortung für die Anlage verbleibt beim Anlagenerrichter.
- ▶ Überprüfung der Volumenströme.
- ▶ Kontrolle, ob alle Absperrungen geöffnet sind.
- ▶ Überprüfung der elektrischen Anschlüsse zu den Anlagenkomponenten einschließlich aller erforderlichen Sicherheitseinrichtungen.
- ▶ Einschalten des Hauptstromkreises (Drehstromversorgung zur Wärmepumpe).
- ▶ Einschalten der Versorgung für den Steuerstromkreis.
- ▶ Konfiguration der Anlage über den Inbetriebnahme-Assistenten.
- ▶ Sicherung der Fühlerkonfiguration.
- ▶ Relais-test der Ausgänge.
- ▶ Kundenspezifische Einstellungen der Wärmepumpenanlage.
- ▶ Erstellung eines Inbetriebnahme-Protokolls und Prüfbuch-Eintragung.
- ▶ Übergabe der Anlage an den Anlagenbetreiber bzw. Endkunden.
- ▶ Funktionserklärung der Grundfunktionen der Wärmepumpenanlage (Regler-Bedienung, usw.).



# TECHNISCHE DATEN

## 13. Datentabelle

### 13.1 Wärmepumpen für dreiphasigen Anschluss

<b>GERÄTEDATEN</b>		<b>AIR FALCON 212 C11A M1-5</b>	
Best.-Nr.		287400V	
Geeignete Gebäudeheizlast	kW	6 - 12	
Vorlauftemperatur max.	°C	60	
<b>Innenteil</b>		<b>AIR FALCON 212 C11A M1-5</b>	
Abmessungen (HxBxT)	mm	1289x400x683	
Anschluss Hydraulik (Dimension)	Zoll	1	
Anschluss Hydraulik (Anschlussart)		Innengewinde	
Anschluss Flüssigkeitsleitung (Außendurchmesser)	mm	8	
Anschluss Heißgasleitung (Außendurchmesser)		16	
Gewicht (ohne Verpackung)	kg	101,15	
Standardfarbe		Weiß/Anthrazit	
Schalleistungspegel (EN12102)	dB(A)	27,2	
Schalldruckpegel (in 1 m)	dB(A)	19,2	
<b>Außenteil</b>		<b>AIR FALCON 212 C11A M1-5</b>	
Abmessungen (HxBxT)	mm	998x940x384	
Gewicht (ohne Verpackung)	kg	73	
Standardfarbe		Grau (RAL 7016)	
Gehäuseausführung		Stahl, lackiert	
Ventilator-Anzahl	Stk.	1	
Schalleistungspegel (EN12102)	dB(A)	54	
Schalldruckpegel (in 3 m)	dB(A)	36,7	
Verdampfer-Bauart		Lamellenrohr	
Verdampfer-Material (WQA)		Kupfer/Aluminium	
<b>WÄRMENUTZUNGSANLAGE</b>		<b>AIR FALCON 212 C11A M1-5</b>	
Wärmeträger		Wasser	
Wärmeträger-Betriebsdruck max.	bar	3	
Volumenstrom min., Heizen (WNA)	m³/h	0,50	
Volumenstrom min., Kühlen/Abtauen (WNA)	m³/h	0,85	
Volumenstrom min., Warmwasser (WNA)	m³/h	0,50	
Volumenstrom min., Zusatzheizung	m³/h		
Volumenstrommessteil		serienmäßig	intern
3-Wege-Umschaltmodul (Warmwasser)		serienmäßig	intern
Umwälzpumpe		Para 25-180/8-75	intern
Membranausdehnungsgefäß	l	24	intern
Kondensator-Bauart (WNA)		Plattenwärmetauscher	
Kondensator-Material (WNA)		Edelstahl 1.4301	
<b>ELEKTRISCHE DATEN</b>		<b>AIR FALCON 212 C11A M1-5</b>	
Frequenz	Hz	50	
Leistungsfaktor		0,7	
<b>Hauptstromkreis</b>		<b>AIR FALCON 212 C11A M1-5</b>	
Bemessungsspannungsbereich	V	~380-400	3/N/PE



## Datentabelle

<b>Hauptstromkreis</b>		<b>AIR FALCON 212 C11A M1-5</b>	
Bemessungsstrom	A	20	
Anlaufstrom max.	A	9,8	
Absicherung		1x B20A 3p	
<b>Steuerstromkreis</b>		<b>AIR FALCON 212 C11A M1-5</b>	
Bemessungsspannungsbereich	V	~220-240	L1/N/PE
Bemessungsstrom	A	6,3	
Absicherung		1x B13A 1p	
<b>Elektrische Zusatzheizung</b>		<b>AIR FALCON 212 C11A M1-5</b>	
Bemessungsspannungsbereich	V	~380-400	3/N/PE
Bemessungsstrom Stufe 1	A	15,0	
Bemessungsstrom Stufe 2	A	15,0	
Bemessungsstrom Stufe 3	A		
Bemessungsleistungsaufnahme Stufe 1	kW	2,6	
Bemessungsleistungsaufnahme Stufe 2	kW	3,0	
Bemessungsleistungsaufnahme Stufe 3			
Absicherung		2x B16A 1p	
<b>KÄLTEKREISLAUF</b>		<b>AIR FALCON 212 C11A M1-5</b>	
Kältemittel		R32	
Kältemittelmenge	kg	1,4	
Kältemittel-Betriebsdruck max.	bar	46	
Verdichter-Bauart		Rollkolben	
Abtautechnik		Kältekreisumkehr	
<b>LEISTUNGSDATEN</b>			
<b>A7/W27</b>		<b>AIR FALCON 212 C11A M1-5</b>	
Heizleistungsbereich	kW	2,2 - 8,0	
Heizleistung (EN14825)	kW	2,68	
Leistungsaufnahme (EN14825)	kW	0,44	
Leistungszahl COP (EN14825)		6,12	
<b>A7/W35</b>		<b>AIR FALCON 212 C11A M1-5</b>	
Heizleistungsbereich	kW	2,0 - 7,56	
Heizleistung (EN14511)	kW	5,36	
Leistungsaufnahme (EN14511)	kW	1,06	
Leistungszahl COP (EN14511)		5,05	
<b>A7/W55</b>		<b>AIR FALCON 212 C11A M1-5</b>	
Heizleistungsbereich	kW	2,36 - 6,50	
Heizleistung (EN14511)	kW	6,11	
Leistungsaufnahme (EN14511)	kW	2,17	
Leistungszahl COP (EN14511)		2,82	
<b>A2/W30</b>		<b>AIR FALCON 212 C11A M1-5</b>	
Heizleistungsbereich	kW	1,8 - 6,4	
Heizleistung (EN14825)	kW	4,38	
Leistungsaufnahme (EN14825)	kW	1,08	
Leistungszahl COP (EN14825)		4,07	
<b>A2/W35</b>		<b>AIR FALCON 212 C11A M1-5</b>	
Heizleistungsbereich	kW	1,7 - 6,1	
Heizleistung (EN14511)	kW	4,19	
Leistungsaufnahme (EN14511)	kW	1,22	
Leistungszahl COP (EN14511)		3,44	

## Datentabelle

<b>A-7/W34</b>		<b>AIR FALCON 212 C11A M1-5</b>	
Heizleistungsbereich	kW	2,9 - 6,5	
Heizleistung (EN14825)	kW	7,06	
Leistungsaufnahme (EN14825)	kW	2,85	
Leistungszahl COP (EN14825)		2,48	
<b>A30/W18</b>		<b>AIR FALCON 212 C11A M1-5</b>	
Kühlleistung (EN14511)	kW	5,50	
Leistungsaufnahme (EN14511)	kW	1,05	
Leistungszahl EER (EN14511)		5,28	
<b>ANBINDELEITUNG</b>		<b>AIR FALCON 212 C11A M1-5</b>	
Leitungslänge max.	m	20	
Höhenunterschied max.	m	15	
<b>ENERGIEEFFIZIENZ (KLIMAZONE MITTEL)</b>		<b>AIR FALCON 212 C11A M1-5</b>	
bei max. Vorlauftemperatur (Heizen)	°C	35	55
Energieeffizienzklasse (D bis A+++)		A++	A+
P-rated	kW	8,5	7,5
Wirkungsgrad ETAs	%	164,3	120,1
SCOP		4,18	3,08
bei min. Vorlauftemperatur (Kühlen)	°C	18	7
SEER		5,16	3,33

## 13.2 Wärmepumpen für einphasigen Anschluss

<b>GERÄTEDATEN</b>		<b>AIR FALCON 212 C11B M1-5</b>	
Best.-Nr.		287410V	
Geeignete Gebäudeheizlast	kW	6 - 12	
Vorlauftemperatur max.	°C	60	
<b>Innenteil</b>		<b>AIR FALCON 212 C11B M1-5</b>	
Abmessungen (HxBxT)	mm	1289x400x683	
Anschluss Hydraulik (Dimension)	Zoll	1	
Anschluss Hydraulik (Anschlussart)		Innengewinde	
Anschluss Flüssigkeitsleitung (Außendurchmesser)	mm	8	
Anschluss Heißgasleitung (Außendurchmesser)		16	
Gewicht (ohne Verpackung)	kg	101,15	
Standardfarbe		Weiß/Anthrazit	
Schalleistungspegel (EN12102)	dB(A)	27,2	
Schalldruckpegel (in 1 m)	dB(A)	19,2	
<b>Außenteil</b>		<b>AIR FALCON 212 C11B M1-5</b>	
Abmessungen (HxBxT)	mm	998x940x384	
Gewicht (ohne Verpackung)	kg	73	
Standardfarbe		Grau (RAL 7016)	
Gehäuseausführung		Stahl, lackiert	
Ventilator-Anzahl	Stk.	1	
Schalleistungspegel (EN12102)	dB(A)	54	
Schalldruckpegel (in 3 m)	dB(A)	36,7	
Verdampfer-Bauart		Lamellenrohr	
Verdampfer-Material (WQA)		Kupfer/Aluminium	
<b>WÄRMENUTZUNGSANLAGE</b>		<b>AIR FALCON 212 C11B M1-5</b>	
Wärmeträger		Wasser	
Wärmeträger-Betriebsdruck max.	bar	3	

## Datentabelle

<b>WÄRMENUTZUNGSANLAGE</b>		<b>AIR FALCON 212 C11B M1-5</b>	
Volumenstrom min., Heizen (WNA)	m³/h	0,50	
Volumenstrom min., Kühlen/Abtauen (WNA)	m³/h	0,85	
Volumenstrom min., Warmwasser (WNA)	m³/h	0,50	
Volumenstrom min., Zusatzheizung	m³/h		
Volumenstrommessteil		serienmäßig	intern
3-Wege-Umschaltmodul (Warmwasser)		serienmäßig	intern
Umwälzpumpe		Para 25-180/8-75	intern
Membranausdehnungsgefäß	l	24	intern
Kondensator-Bauart (WNA)		Plattenwärmetauscher	
Kondensator-Material (WNA)		Edelstahl 1.4301	
<b>ELEKTRISCHE DATEN</b>		<b>AIR FALCON 212 C11B M1-5</b>	
Frequenz	Hz	50	
Leistungsfaktor		0,7	
<b>Hauptstromkreis</b>		<b>AIR FALCON 212 C11B M1-5</b>	
Bemessungsspannungsbereich	V	~220-240	L/N/PE
Bemessungsstrom	A	25	
Anlaufstrom max.	A	17,4	
Absicherung		1x B25A 1p	
<b>Steuerstromkreis</b>		<b>AIR FALCON 212 C11B M1-5</b>	
Bemessungsspannungsbereich	V	~220-240	L1/N/PE
Bemessungsstrom	A	6,3	
Absicherung		1x B13A 1p	
<b>Elektrische Zusatzheizung</b>		<b>AIR FALCON 212 C11B M1-5</b>	
Bemessungsspannungsbereich	V	~220-240	L/N/PE
Bemessungsstrom Stufe 1	A	15,0	
Bemessungsstrom Stufe 2	A	15,0	
Bemessungsstrom Stufe 3	A		
Bemessungsleistungsaufnahme Stufe 1	kW	2,6	
Bemessungsleistungsaufnahme Stufe 2	kW	3,0	
Bemessungsleistungsaufnahme Stufe 3			
Absicherung		2x B16A 1p	
<b>KÄLTEKREISLAUF</b>		<b>AIR FALCON 212 C11B M1-5</b>	
Kältemittel		R32	
Kältemittelmenge	kg	1,4	
Kältemittel-Betriebsdruck max.	bar	46	
Verdichter-Bauart		Rollkolben	
Abtautechnik		Kältekreisumkehr	
<b>LEISTUNGSDATEN</b>		<b>AIR FALCON 212 C11B M1-5</b>	
<b>A7/W27</b>		<b>AIR FALCON 212 C11B M1-5</b>	
Heizleistungsbereich	kW	2,2 - 8,0	
Heizleistung (EN14825)	kW	2,68	
Leistungsaufnahme (EN14825)	kW	0,44	
Leistungszahl COP (EN14825)		6,12	
<b>A7/W35</b>		<b>AIR FALCON 212 C11B M1-5</b>	
Heizleistungsbereich	kW	2,0 - 7,56	
Heizleistung (EN14511)	kW	5,36	
Leistungsaufnahme (EN14511)	kW	1,06	
Leistungszahl COP (EN14511)		5,05	

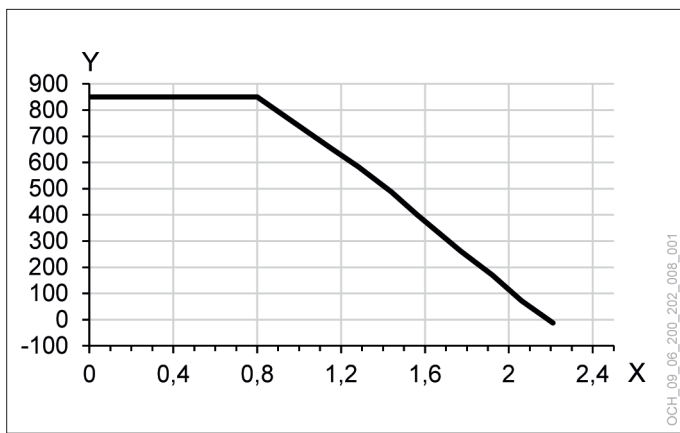
## Datentabelle

<b>A7/W55</b>		<b>AIR FALCON 212 C11B M1-5</b>	
Heizleistungsbereich	kW	2,36 - 6,50	
Heizleistung (EN14511)	kW	6,11	
Leistungsaufnahme (EN14511)	kW	2,17	
Leistungszahl COP (EN14511)		2,82	
<b>A2/W30</b>		<b>AIR FALCON 212 C11B M1-5</b>	
Heizleistungsbereich	kW	1,8 - 6,4	
Heizleistung (EN14825)	kW	4,38	
Leistungsaufnahme (EN14825)	kW	1,08	
Leistungszahl COP (EN14825)		4,07	
<b>A2/W35</b>		<b>AIR FALCON 212 C11B M1-5</b>	
Heizleistungsbereich	kW	1,7 - 6,1	
Heizleistung (EN14511)	kW	4,19	
Leistungsaufnahme (EN14511)	kW	1,22	
Leistungszahl COP (EN14511)		3,44	
<b>A-7/W34</b>		<b>AIR FALCON 212 C11B M1-5</b>	
Heizleistungsbereich	kW	2,9 - 6,5	
Heizleistung (EN14825)	kW	7,06	
Leistungsaufnahme (EN14825)	kW	2,85	
Leistungszahl COP (EN14825)		2,48	
<b>A30/W18</b>		<b>AIR FALCON 212 C11B M1-5</b>	
Kühlleistung (EN14511)	kW	5,50	
Leistungsaufnahme (EN14511)	kW	1,05	
Leistungszahl EER (EN14511)		5,28	
<b>ANBINDELEITUNG</b>		<b>AIR FALCON 212 C11B M1-5</b>	
Leitungslänge max.	m	20	
Höhenunterschied max.	m	15	
<b>ENERGIEEFFIZIENZ (KLIMAZONE MITTEL)</b>		<b>AIR FALCON 212 C11B M1-5</b>	
bei max. Vorlauftemperatur (Heizen)	°C	35	55
Energieeffizienzklasse (D bis A+++)		A++	A+
P-rated	kW	8,5	7,5
Wirkungsgrad ETAs	%	164,3	120,1
SCOP		4,18	3,08
bei min. Vorlauftemperatur (Kühlen)	°C	18	7
SEER		5,16	3,33

### 13.3 Reglerausgänge

Schaltspannung	V	~220-240 (45-65 Hz)
Max. Nennstrom (resistiv)	A	4
Nennstrom (induktiv)	A	3(cosφ 0,6)
Max. Einschaltstrom	A	10 (für ≤ 1 Sek.)
Min. Strom	mA	1 (bei 230 V)
Max. Summe der Ströme aller Relaisausgänge	A	5

### 13.4 Volumenstrom



Volumenstrom	x	Restförderhöhe	y
[m³/h]		[mbar]	
0		850	
0,8		850	
1,159		650	
1,281		584	
1,44		488	
1,562		400	
1,771		260,4	
1,922		170	
2,06		72	
2,21		-13	

### 13.5 Widerstandskennlinie Temperaturfühler

Temperatur	Widerstand
°C	Ω
-50	803,1
-40	842,7
30	882,2
-20	921,6
-10	960,9
0	1000
10	1039
20	1077,9
25	1097,4

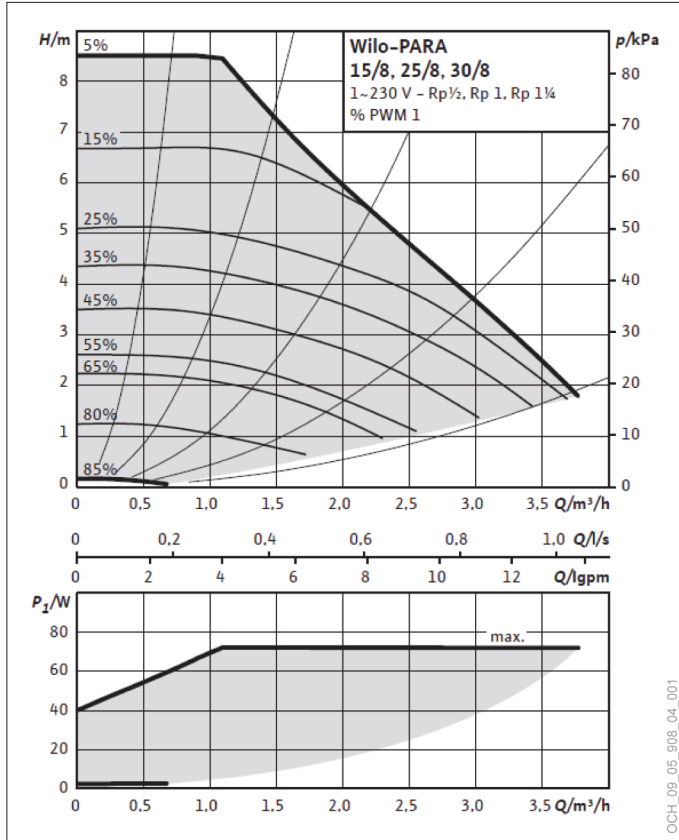
Temperatur	Widerstand
°C	Ω
30	1116,7
40	1155,4
50	1194
60	1232,4
70	1270
80	1308,9
90	1347
100	1385
110	1422
120	1460,6
130	1498,2
140	1535,8
150	1573,1

### 13.6 Warmwasser-Ladeleistung

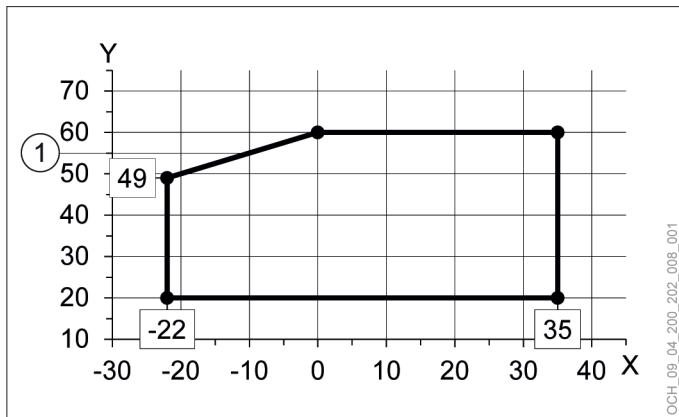
Registerfläche	Speichervolumen	Empfohlene Ladeleistung
m2	l	kW
2	200	3,5
2	300	3,5
2	400	3,5
2	500	3,5
2,5	200	4,3
2,5	300	4,3
2,5	400	4,3
2,5	500	4,3
3	200	4,5
3	300	5,2
3	400	5,2
3	500	5,2
3,5	200	4,5
3,5	300	5,5
3,5	400	5,5
3,5	500	5,5
4	200	4,5
4	300	5,5
4	400	5,5
4	500	5,5
4,5	200	4,5
4,5	300	5,5
4,5	400	5,5
4,5	500	5,5
5	200	4,5
5	300	5,5
5	400	5,5
5	500	5,5

## 14. Wärmeerzeugerpumpe (WEP)

Para 25-180/8-75

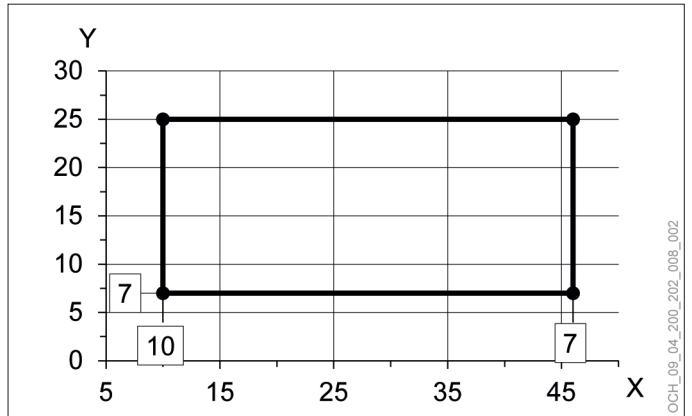


## 15. Einsatzgrenzen Heizen



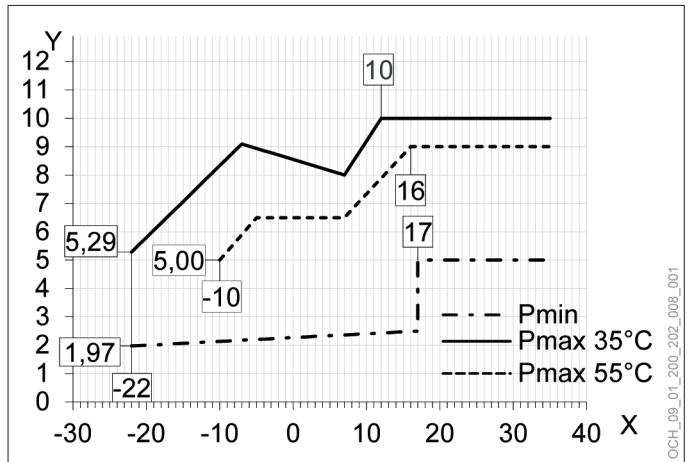
X Außentemperatur [°C]  
Y Vorlauftemperatur [°C]  
1 Maximale Auslegungs-Vorlauftemperatur

## 16. Einsatzgrenzen Kühlen



X Außentemperatur [°C]  
Y Vorlauftemperatur [°C]

## 17. Leistungsdiagramm



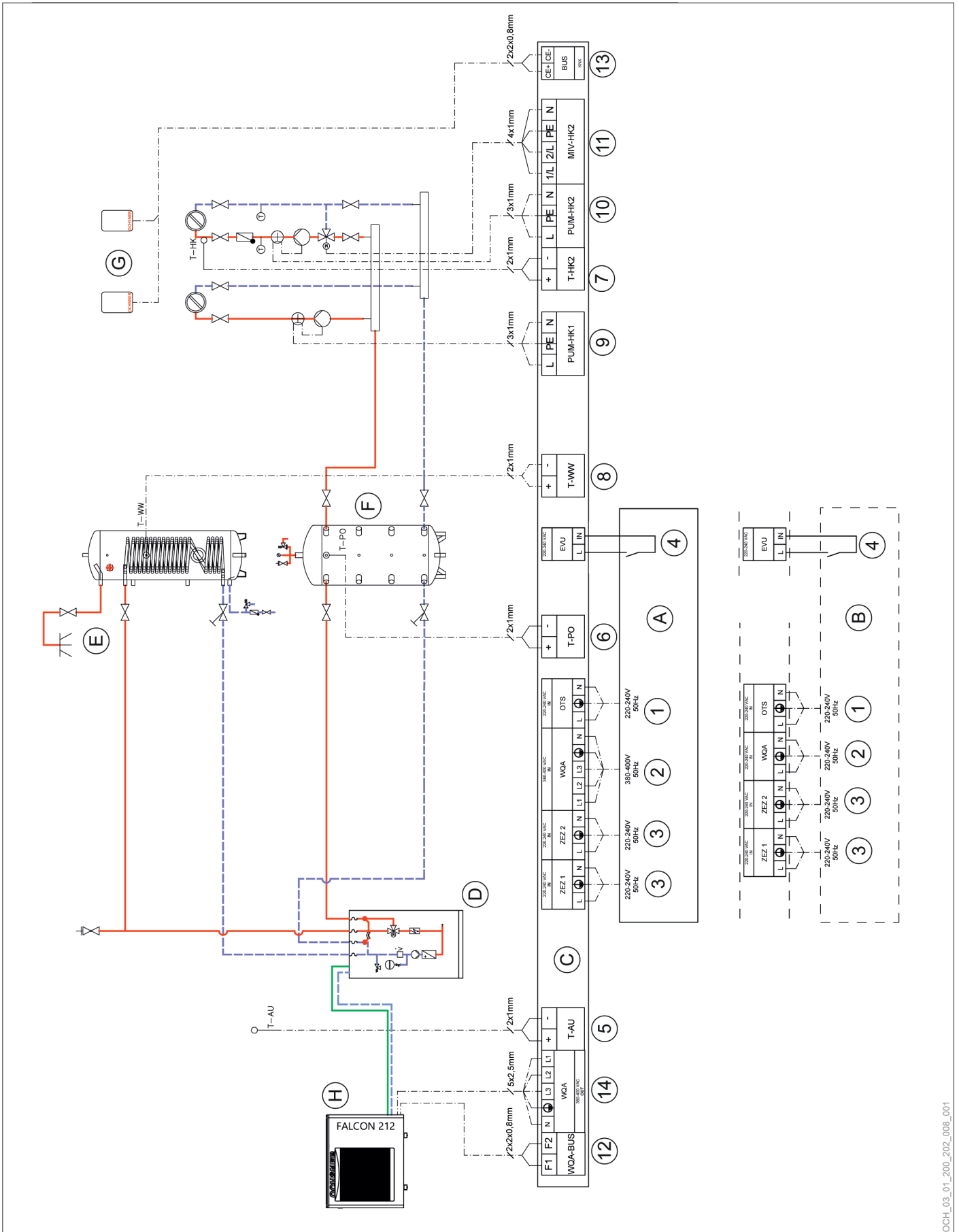
X Außentemperatur [°C]  
Y Vorlauftemperatur [°C]  
Pmin = min. Leistung  
Pmax 35°C = max. Leistung bei 35°C Vorlauf  
Pmax 55°C = max. Leistung bei 55°C Vorlauf

**Heizleistung bei Normaußentemperatur:  
(max. Leistung bei 35°C Vorlauf)**

Außenlufttemperatur [°C]	Heizleistung [kW]
-16	6,81
-15	7,07
-14	7,32
-13	7,57
-12	7,83
-11	8,08
-10	8,33
-9	8,59
-8	8,84



# 18. Anlagen-Prinzipschema



OCH\_03\_01\_200\_202\_008\_001



### Legende zum Anlagen-Prinzipschema

- A Hauptverteiler bei Dreiphasenwechselstrom
  - B Hauptverteiler bei Einphasenwechselstrom
  - C Innenteil-Schaltkasten
  - D Innenteil
  - E Warmwasserspeicher
  - F Wärmepumpen-Trennspeicher
  - G Raumtemperatursensor
  - H Außenteil
- 
- 1 Steuerstromkreis
  - 2 Spannungsversorgung Wärmequellenanlage (Verbindung vom Anlagen-Hauptverteiler)
  - 3 Versorgung der elektrischen Zusatzheizung
  - 4 EVU-Meldekontakt
  - 5 Außentemperatur
  - 6 Pufferfühler oben
  - 7 Vorlauftemperatur Heizkreis
  - 8 Warmwassertemperatur
  - 9 Pumpe Heizkreis 1
  - 10 Pumpe Heizkreis 2
  - 11 Mischerkreis-Ventil Heizkreis 2
  - 12 Bus Wärmequellenanlage (Verbindung zwischen Innen- und Außenteil)
  - 13 KNX-Anschluss (Raumtemperatursensor)
  - 14 Spannungsversorgung Wärmequellenanlage (Verbindung zum Außenteil)

### 19. Spannungsqualität im Inselbetrieb

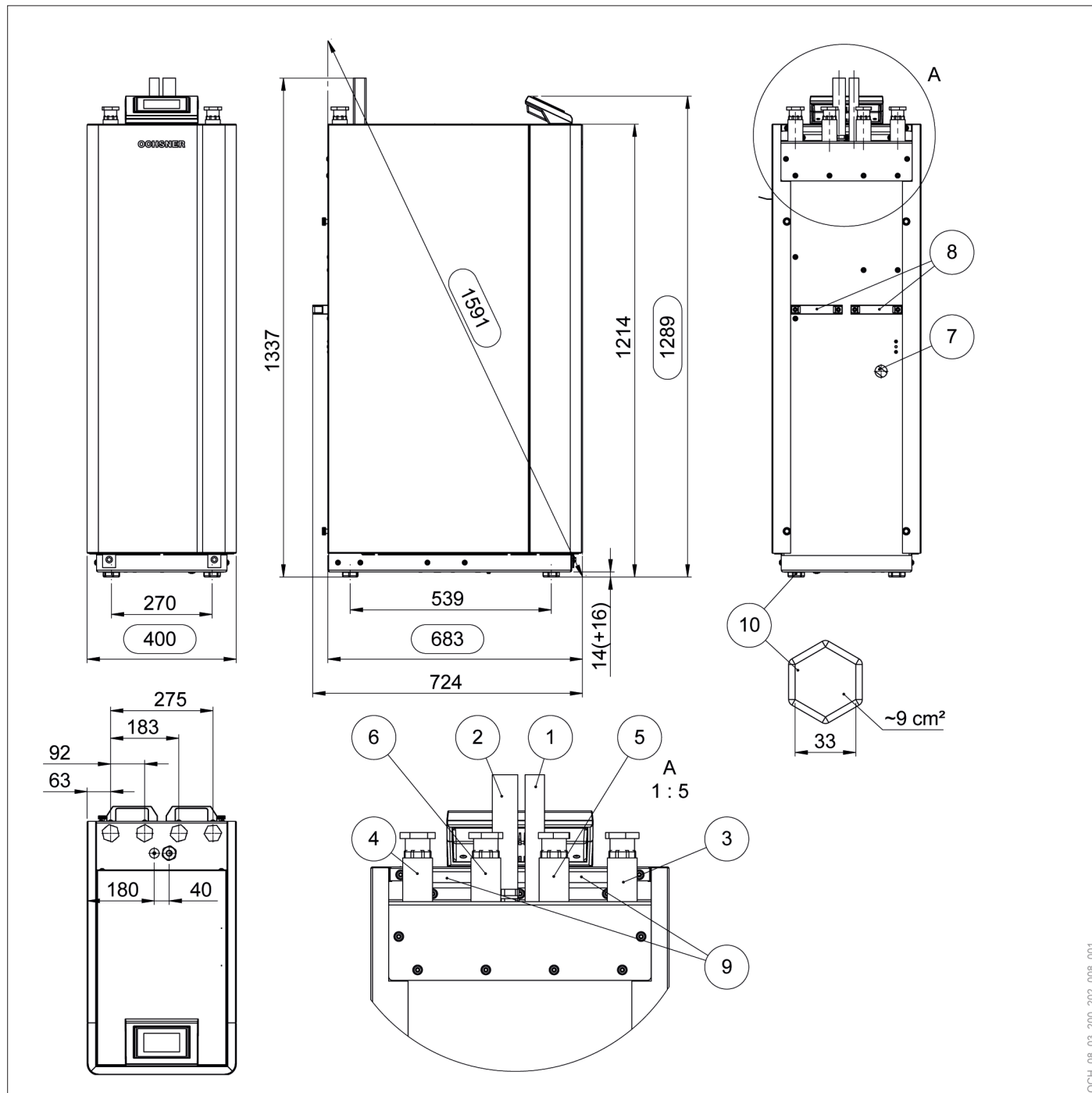
In der nachfolgenden Tabelle sind die Anforderungen an die Spannungsqualität bei Inselbetrieb angegeben (bei Netzbetrieb gelten die einschlägigen Normen):

Oberschwingung	Maximaler Anteil
2	2,00%
3	5,00%
4	1,00%
5	6,00%
6	0,50%
7	5,00%
8	0,50%
9	1,50%
10	0,50%
11	3,50%
12	0,50%
13	3,00%
14	0,50%
15	0,50%
16	0,50%
17	2,00%
18	0,50%
19	1,50%
20	0,50%
21	0,50%
22	0,50%
23	1,50%
25	1,50%
>25	0,50%

- ▶ Gesamtoberschwingungsgehalt (THD) 8%
- ▶ Frequenz 49,5 Hz bis 50,5 Hz
- ▶ Langsame Spannungsänderungen 230 VAC  $\pm$  10% (Integrationsintervall 10 min)
- ▶ Schnelle Spannungsänderungen 230 VAC  $\pm$  5% (Integrationsintervall 10 ms)
- ▶ Spannungsunsymmetrie 2%

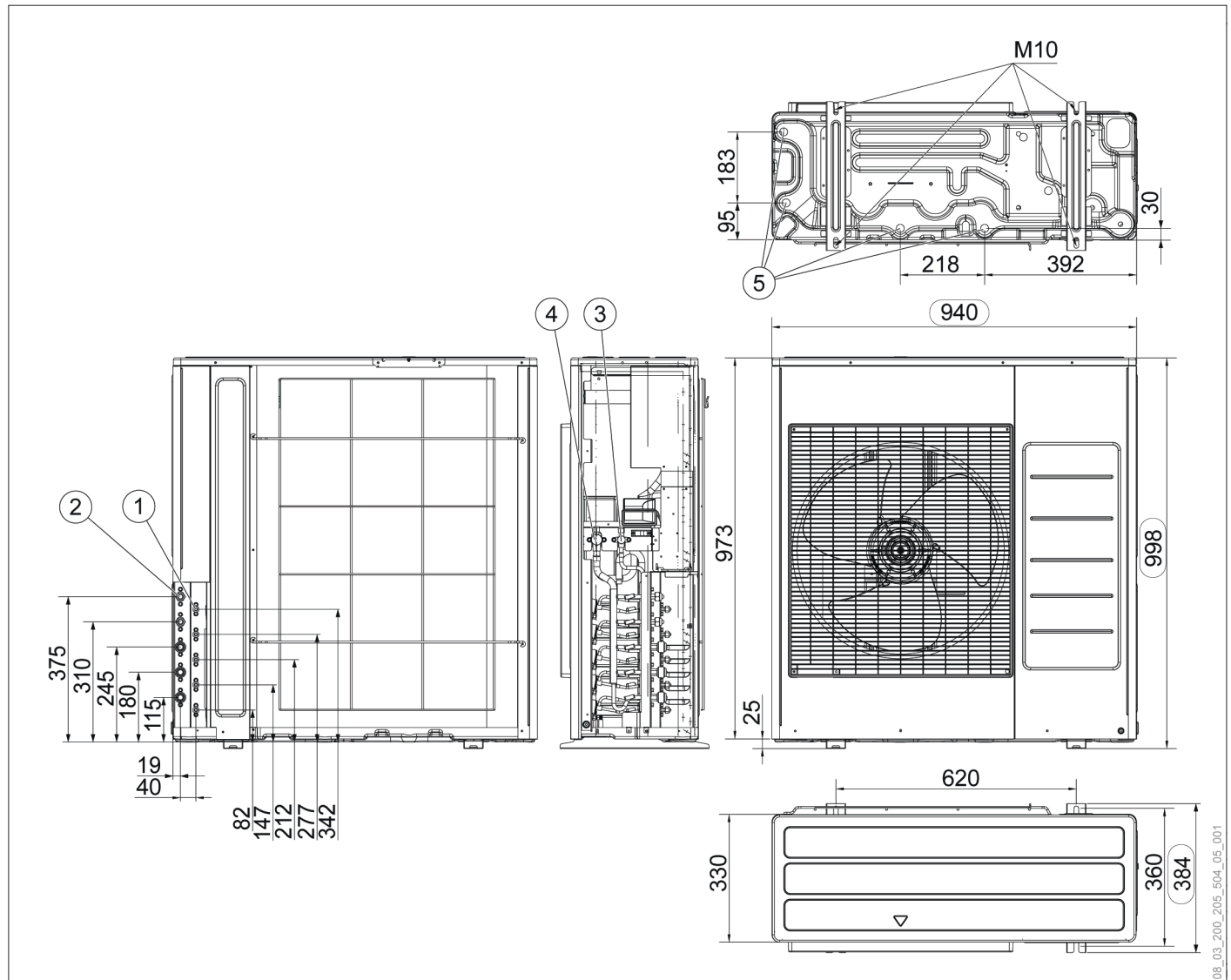
## 20. Abmessungen und Anschlüsse

### 20.1 Innenteil



- 1 Flüssigkeitsleitung (Kältemittel)
- 2 Heißgasleitung (Kältemittel)
- 3 Heizungswasser-Vorlauf
- 4 Warmwasser-Rücklauf
- 5 Warmwasser-Vorlauf
- 6 Heizungswasser-Rücklauf
- 7 Sicherheitsventil-Ablauf
- 8 Tragegriffe (abschraubbar)
- 9 Kabeldurchführungen
- 10 Kunststoffleiter (höhenverstellbar, 4 Stück)

20.2 Außenteil



- 1 Flüssigkeitsleitung (Kältemittel)
- 2 Druckleitung (Kältemittel)
- 3 Serviceventil Flüssigkeitsleitung
- 4 Serviceventil Heißgasleitung
- 5 Drainagelöcher



---

# UMWELT UND RECYCLING

## Entsorgung der Transportverpackung

Ihr Gerät wurde für den Transport sorgfältig verpackt. Bitte helfen Sie die Umwelt zu schützen und sorgen Sie für eine sach- und fachgerechte Entsorgung der Transportverpackung. Die Transportverpackung des Gerätes besteht aus wiederverwertbaren Rohstoffen. Der Verpackungsabfall soll sortiert und recycelt werden.

## Entsorgung des Gerätes

Entsorgen Sie das Gerät sach- und fachgerecht bei einer regionalen Abfallsammelstelle. Halten Sie die regional gültigen umweltrelevanten Vorschriften und Normen ein.



### Hinweis

Die Wärmepumpe darf nicht in den Hausmüll gelangen.

---

## Kältemittel R32

Der Kältekreis des Gerätes ist mit dem Kältemittel R32 gefüllt. Das Kältemittel R32 ist ein im Kyoto-Protokoll erfasstes fluoriertes Treibhausgas. Das Kältemittel R32 darf nicht in die Atmosphäre abgelassen werden.



### Hinweis

Das verwendete Kältemittel ist der Sicherheitsklasse A2L zugeordnet. Es verursacht keine toxische Umweltbelastung und ist schwer entflammbar.

---



<b>Anlagenerrichter:</b>	
Firma	
Adresse	
Tel.-Nr.	
<b>Service-Techniker:</b>	

**OCHSNER**  
**Wärmepumpen GmbH Österreich**  
(Firmenbuch)  
A-4020 Linz  
Krackowizerstraße 4  
kontakt@ochsner.at  
www.ochsner.com

**OCHSNER**  
**Wärmepumpen GmbH Deutschland**  
D-10719 Berlin  
Kurfürstendamm 11  
Hotline für Systempartner: +49 (0) 1805 832840  
Kundendienst-Hotline: +49 (0) 69 256694-495  
kontakt@ochsner.de  
www.ochsner.com

**OCHSNER**  
**Wärmepumpen GmbH Schweiz**  
CH-8001 Zürich  
Uraniastraße 18  
Kundendienst-Hotline: +41 (0) 800 100 911  
kontakt@ochsner.com  
www.ochsner.com

**Zentrale/Werk**  
A-3350 Haag  
Ochsner-Straße 1  
Hotline für Systempartner: +43 (0) 820 201020  
Kundendienst-Hotline: +43 (0) 5 04245-499  
kontakt@ochsner.at  
www.ochsner.com

**OCHSNER East**  
PL 31-302 Kraków  
ul. Pod Fortem Nr. 19  
Tel.: +48 (0)12 4214527  
kontakt@ochsner.pl  
www.ochsner.com

