

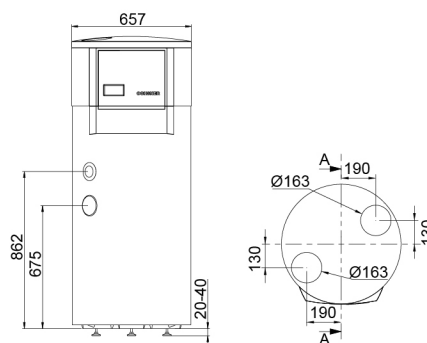
# EUROPA 250 DK

## MULTIFUNKTIONS-GERÄT LUFT-/ABLUF-WÄRMEPUMPE MIT SPEICHER 250L

BESTELLNUMMER: 110220

BAUREIHE: EUROPA

TV MAX. 65°C



### GERÄTEDATEN

Abmessungen (Durchmesser x Höhe)	[mm]	657 x 1625
Bauart		Kompakt
Gewicht	[kg]	109
Steuerung elektronisch		Tiptronic light
Farbe Gehäuse		tigerweiß 29/11289/grau RAL 7016

### TECHNISCHE DATEN

Phasen/Nennspannung/Frequenz	[~]/[V]/[Hz]	1/220-240/50
Absicherung (Auslösekennlinie „C“)	[A]	16
Max. Betriebsstrom	[A]	4,00
Anlaufstrom	[A]	16,50
Schallleistungspegel/Schalldruckpegel (in 1m)	[dBA]	57,90 / 49,00

### LEISTUNGSDATEN (EN 16147 / A15)

Lastprofil		L
Leistungszahl (COP)		2,71
Aufheizzeit		6h 54min
max. nutzbare Wassermenge	[l]	288
Bezugswarmwassertemperatur	[°C]	52,50
Mittlere Wärmeleistung	[kW]	1,68
Mittlere Leistungsaufnahme	[kW]	0,48
SCOPw (VDI 4650-1:2016)		3,38

### WARMWASSERSPEICHER

Nennvolumen	[l]	250
Zulässiger Betriebsdruck	[bar]	6
Werkstoff		Stahl emailliert
Wärmeisolierung		PU-Hartschaum (50 mm)
Schutzanode		1 x 5/4" Magnesium
Warmhalteverlust	[W]	78

### ELEKTROZUSATZHEIZUNG

Bauart		E-Heizstab
Anzahl	[Stk.]	1
Leistung	[kW]	1,5

### ZUSATZHEIZUNG REGISTER

Bauart		Glattrohr 3/4"
Zulässiger Betriebsdruck	[bar]	6
Zulässige Betriebstemperatur des Heizmittels	[°C]	90
Registerfläche	[m <sup>2</sup> ]	1,00

### KONDENSATOR

Bauart		Rollbond
Werkstoff		Aluminium
Max. Betriebsdruck Kältemittel	[bar]	25
Einsatzbereich	[°C]	65
Wärmeträger		Wasser

### KÄLTEKREISLAUF

Arbeitsmittel		R134a
Kältemittelfüllmenge	[kg]	0,90

### VERDICHTER

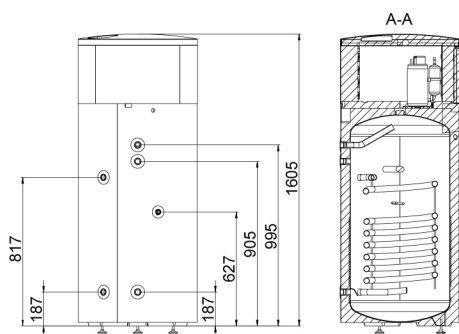
Bauart		Rollkolben
Leistungsstufen		1
Anlaufart		direkt
Spannung/Frequenz	[V]/[Hz]	220-240 / 50

### VENTILATOR

Bauart		Radialventilator
Anzahl	[Stk.]	1
Spannung/Frequenz	[V]/[Hz]	220-240 / 50
Leistungsaufnahme	[W]	68
Max. Betriebsstrom	[A]	1,40
Luftvolumenstrom freiblasend	[m <sup>3</sup> /h]	510
Stufenlos regelbar		-
Externe Pressung	[Pa]	80

### VERDAMPFER

Bauart		Luft/ Lamellenrohr
Werkstoff		Kupfer/ Aluminium
Anzahl	[Stk.]	1
Abtautechnik / Frostschutzabschaltung		nein / ja
Max. Betriebsdruck Kältemittel	[bar]	25
Einsatztemperatur min.	[°C]	+6
Einsatztemperatur max.	[°C]	+40



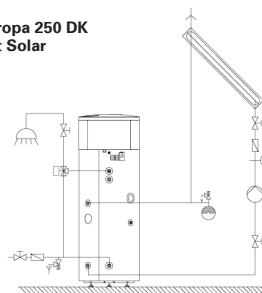
PRODUKTDATEN **ErP: EUROPA 250 DK**

**A+**

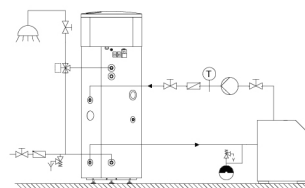
LASTPROFIL

		KÄLTER	MITTEL	WÄRMER
$\eta_{WH}$		115	115	115
Jährlicher Stromverbrauch	[kWh]	890	890	890
Temperateinstellung bei Auslieferung	[°C]	52		
Schallleistung innen	[dB]	57		
<b>SmartGrid Ready</b> (Ausschließlicher Betrieb zu Schwachlastzeiten möglich)		nein		

Europa 250 DK mit Solar



Europa 250 DK mit Heizkessel



ANWENDUNGSBEISPIELE



**Abluftsystem (Einrohrlüftung)**

Abluft: aus Bad, WC, Küche  
Fortluft: ins Freie

Symbolbild



**Aufstellung im Waschraum**

Warmwasserbereitung aus Raumluft, Trocknung des Raumes

Symbolbild



**Kühlung des Vorratsraumes**

Symbolbild

LEISTUNGSKURVEN EUROPA 250 DK

