

AQUA 54 CPLA

MONOVALENTES HEIZSYSTEM MIT WÄRMEQUELLE WASSER

BESTELLNUMMER: 222618

BAUREIHE: M6

TV MAX. 65 °C

GERÄTEDATEN

Abmessungen HxBxT	[mm]	1898x680x680
Anschluss Hydraulik	[Zoll]	2"
Gewicht	[kg]	228
Farbe Gehäuse		weiß/anthrazit

TECHNISCHE DATEN

Phasen/Nennspannung/Frequenz	[~]/[V]/[Hz]	3/400/50
Leistungsfaktor cos φ		0,80
Absicherung (Auslösekennlinie „C“)	[A]	40
Max. Betriebsstrom	[A]	31,00
Max. Anlaufstrom / max. mit Entlastung	[A]	158,00 / 79,00
Schallleistungspegel/Schalldruckpegel (in 1m)	[dBA]	54,00 / 46,00

LEISTUNGSDATEN HEIZBETRIEB (nach EN 14511)

Normpunkt W10/W35

Heizleistung	[kW]	53,90
Leistungsaufnahme ges. / Betriebsstrom	[kW]/[A]	9,30 / 16,80
Leistungszahl		5,80

Betriebspunkt W10/W50

Heizleistung	[kW]	49,70
Leistungsaufnahme ges. / Betriebsstrom	[kW]/[A]	11,80 / 21,40
Leistungszahl		4,20

Betriebspunkt W10/W60

Heizleistung	[kW]	46,50
Leistungsaufnahme ges. / Betriebsstrom	[kW]/[A]	14,20 / 25,80
Leistungszahl		3,30

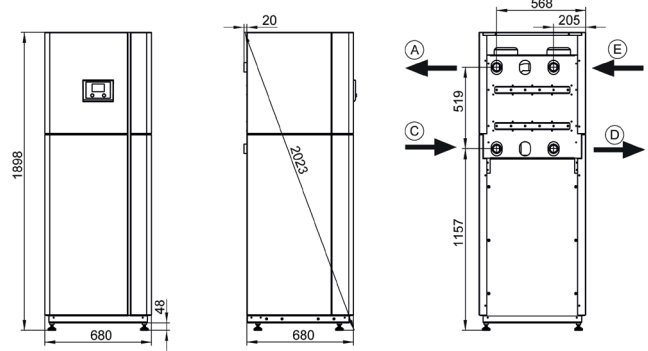
LEISTUNGSDATEN KÜHLBETRIEB

Betriebspunkt W10/W18

Kühlleistung	[kW]	56,00
Leistungsaufnahme ges. / Betriebsstrom	[kW]/[A]	9,00 / -
Leistungszahl EER		6,20

Betriebspunkt W10/W7

Kühlleistung	[kW]	38,00
Leistungsaufnahme ges. / Betriebsstrom	[kW]/[A]	8,10 / -
Leistungszahl EER		4,70



(A) VLHK (Austritt) (B) VLWW (Austritt) (C) RL (Eintritt) (D) WQA (Austritt) (E) WQA (Eintritt)

KONDENSATOR

Bauart		Plattenwärmetauscher
Werkstoff		Edelstahl 1.4401
Max. Betriebsdruck Kältemittel	[bar]	45
Max. Betriebsdruck Wärmeträger	[bar]	10
Wärmeträger-Temperaturdifferenz	[K]	5
Einsatzbereich	[°C]	65
Wärmeträger		Wasser
Prüfdruck	[bar]	51
Wärmeträger-Volumenstrom	[m³/h]	9,20
Interne Druckdifferenz	[mbar]	60
Volumenstrommessteil (VMT)	extern	VMT-DN50, kvs40
Umwälzpumpe Wärmenutzung (WNA)	extern	Stratos 40/1-8
Restförderhöhe WNA extern	[mbar]	499 (inkl. VMT)

KÄLTEKREISLAUF

Arbeitsmittel		R410A
Kältemittelfüllmenge	[kg]	10,9

VERDICHTER

Bauart		Scroll
Leistungsstufen		1
Drehzahl	[UpM]	2900
Spannung/Frequenz	[V]/[Hz]	400 / 50

VERDAMPFER

Bauart		Plattenwärmetauscher
Werkstoff		Edelstahl 1.4401
Max. Betriebsdruck Wärmeträger	[bar]	6
Max. Betriebsdruck Kältemittel	[bar]	14
Wärmeträger-Temperaturdifferenz	[K]	4
Einsatzbereich	[°C]	+8/+25
Wärmeträger		Wasser
Prüfdruck	[bar]	51
Wärmeträger-Volumenstrom	[m³/h]	9,60
Interne Druckdifferenz	[mbar]	60
Volumenstrommessteil (VMT)	extern	VMT-DN50 kvs40
Druckverlust Volumenstrommessteil	[mbar]	60

Hydraulik-Variante			E-Heizstab		3-Wege-Umschaltmodul	
			intern	extern	intern	extern
M2-1	M4-1		x		x	
M2-2	M4-2			x	x	
M2-3	M4-3		x			x
M2-4	M4-4	M6		x		x



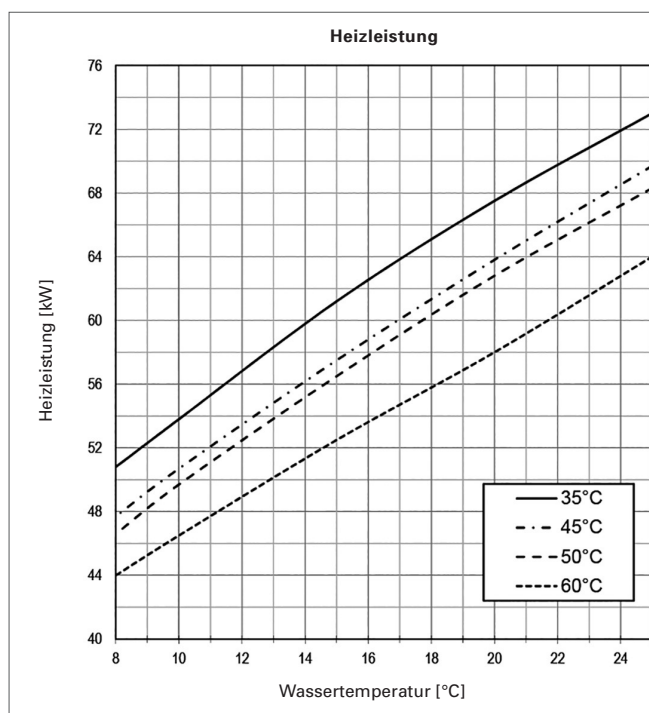
EMPFOHLENES ZUBEHÖR

	Best.-Nr. / Typ	Beschreibung	Druckverlust und Restförderhöhe
Wärmepumpen-Trennspeicher	min. PU1500	30l/kW bei W10/W35	-
Warmwasser-Speicher	SP1000	30l/kW bei W10/W50	-
Externer Plattenwärmetauscher (Warmwasserbereitung)	911316 PWT 9507	Prim.: 2" Sek.: 2"	Prim.: 47 mbar Sek.: 43 mbar
3-Wege-Umschaltmodul intern	-	-	-
3-Wege-Umschaltmodul extern	290342	DN50 (2"), kvs 40	53 mbar
E-Heizstab intern	-	-	-
E-Heizstab extern (Wärmepumpen-Trennspeicher)	-	-	-
Wärmequellen-Filter (WQA)	922486	-	10 mbar
Tauchpumpe (drehzahl geregelt)	290608	V	V = 4 - 28 mWS

EINSATZGRENZEN PLATTENWÄRMETAUSCHER:

			Plattenwärmetauscher		Rohrbündelwärmetauscher	
			kupfer-gelötet	Edelstahl-gelötet	Edelstahl	
el. Leitfähigkeit	[μS/cm]	1.)	< 500	> 500	50 - 2500	
pH-Wert		1.)	< 6	0	0	
			6 - 8	+	+	
			> 8	-	0	0
Chlorid	[mg/l]	1.)	< 10	+	+	
			10 - 100	+	+	
			100 - 200	0	+	+
Sulfat	[mg/l]	1.)	< 50	+	+	
			50 - 100	0	+	-
			> 100	-	0	-
Kohlensäure (freie aggressive)	[mg/l]	1.)	< 5	+	+	
			5 - 20	0	+	+
			> 20	-	0	-
Sauerstoff	[mg/l]	1.)	< 1	+	+	
			1 - 8	0	+	+
			> 8	-	+	0
Ammonium	[mg/l]	1.)	< 2	+	+	
			2 - 20	0	+	-
			> 20	-	+	-
Eisen mit Mangan	[mg/l]	2.)	< 0,2	< 0,2 (3)	< 0,5	
Mangan	[mg/l]	2.)	> 0,05	-	- (3)	0
Sulfid	[mg/l]	1.)	< 5	+	+	
Chlor (freies)	[mg/l]	1.)	< 0,5	+	+	

LEISTUNGSKURVEN AQUA 54 CPLA



PRODUKTDATEN ErP: AQUA 54 CPLA

		KÄLTER	MITTEL	WÄRMER
NIEDERTEMPERATUR	A+++		35 °C	
ηs		249	243	245
Energieverbrauch	[kWh]	20694	17783	11405
P rated	[kW]	54	54	54
SCOP		6,42	6,26	6,31
MITTELTEMPERATUR	A+++		55 °C	
ηs		177	173	174
Energieverbrauch	[kWh]	25648	21979	14153
P rated	[kW]	48	48	48
SCOP		4,62	4,52	4,54
		innen	außen	
Schallleistungspegel	[dBA]	54,0	-	
Reglerklasse mit Raumfernbedienung		VII	Reglerbeitrag [%]	3,5
Reglerklasse ohne Raumfernbedienung		III	Reglerbeitrag [%]	1,5

- + = Der Stoff ist normalerweise gut beständig
- = Von der Verwendung wird abgeraten
- 0 = Korrosionen können entstehen, wenn mehrere Faktoren mit 0 bewertet werden

- 1.) Werden diese Grenzwerte nicht eingehalten, muss anstelle des kupfer-gelöteten Edelstahl-Plattenwärmetauschers ein edelstahl-gelöteter Edelstahl-Plattenwärmetauscher in der Wärmepumpe eingebaut werden (bei der Bestellung bekanntgeben).
- 2.) Aufgrund von zu erwartenden Verockerungen ist von einem Einsatz der Wasser/Wasser-Wärmepumpe abzusehen.
- 3.) Für die Einsatzgrenze eines edelstahl-gelöteten Plattenwärmetauschers ist im wesentlichen neben Eisen und Mangan die Konzentration von Chloriden ausschlaggebend.

