

AIR 80 C22A

HOCHEFFIZIENZ LUFT/WASSER WÄRMEPUMPE INKL. HORIZONTAL-SPLIT-VERDAMPFER

BESTELLNUMMER: 288610
BAUREIHE: M6
TV MAX. 65 °C
SPLIT

GERÄTEDATEN

| | | |
|---------------------|--------|----------------|
| Abmessungen HxBxT | [mm] | 1900x680x680 |
| Anschluss Hydraulik | [Zoll] | 2" |
| Gewicht | [kg] | 305 |
| Farbe Gehäuse | | weiß/anthrazit |

LEISTUNGSDATEN HEIZBETRIEB (nach EN 14511)

| Normpunkt L10/W35 | | |
|--|----------|---------------|
| Heizleistung | [kW] | 83,00 |
| Leistungsaufnahme ges. / Betriebsstrom | [kW]/[A] | 18,90 / 34,10 |
| Leistungszahl | | 4,40 |

Betriebspunkt L7/W35

| | | |
|--|----------|---------------|
| Heizleistung | [kW] | 75,60 |
| Leistungsaufnahme ges. / Betriebsstrom | [kW]/[A] | 18,90 / 33,30 |
| Leistungszahl | | 4,00 |

Normpunkt L2/W35

| | | |
|--|----------|---------------|
| Heizleistung | [kW] | 65,10 |
| Leistungsaufnahme ges. / Betriebsstrom | [kW]/[A] | 18,10 / 32,00 |
| Leistungszahl | | 3,60 |

Normpunkt L-7/W35

| | | |
|--|----------|---------------|
| Heizleistung | [kW] | 47,30 |
| Leistungsaufnahme ges. / Betriebsstrom | [kW]/[A] | 16,30 / 30,10 |
| Leistungszahl | | 2,90 |

Betriebspunkt L-10/W35

| | | |
|--|----------|---------------|
| Heizleistung | [kW] | 41,40 |
| Leistungsaufnahme ges. / Betriebsstrom | [kW]/[A] | 15,90 / 29,00 |
| Leistungszahl | | 2,60 |

Betriebspunkt L2/W50

| | | |
|--|----------|---------------|
| Heizleistung | [kW] | 57,30 |
| Leistungsaufnahme ges. / Betriebsstrom | [kW]/[A] | 20,90 / 38,20 |
| Leistungszahl | | 2,70 |

Betriebspunkt L2/W60

| | | |
|--|----------|---------------|
| Heizleistung | [kW] | 54,20 |
| Leistungsaufnahme ges. / Betriebsstrom | [kW]/[A] | 23,60 / 43,80 |
| Leistungszahl | | 2,30 |

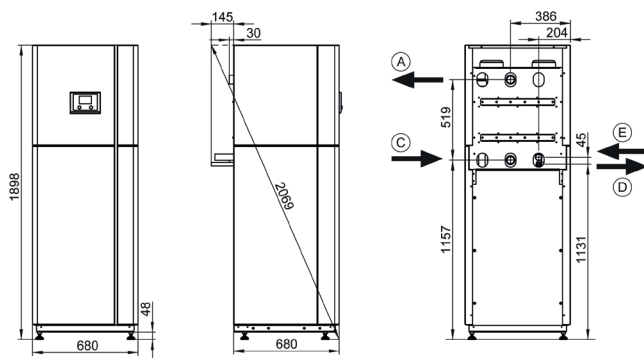
LEISTUNGSDATEN KÜHLBETRIEB

| Betriebspunkt L30/W18 | | |
|--|----------|---------------|
| Kühlleistung | [kW] | 66,80 |
| Leistungsaufnahme ges. / Betriebsstrom | [kW]/[A] | 20,90 / 33,60 |
| Leistungszahl EER | | 3,20 |

Betriebspunkt L30/W7

| | | |
|--|----------|---------------|
| Kühlleistung | [kW] | 61,70 |
| Leistungsaufnahme ges. / Betriebsstrom | [kW]/[A] | 20,60 / 33,50 |
| Leistungszahl EER | | 3,00 |

| Hydraulik-Variante | | | E-Heizstab | | 3-Wege-Umschaltmodul | |
|--------------------|------|----|------------|--------|----------------------|--------|
| | | | intern | extern | intern | extern |
| M2-1 | M4-1 | | x | | x | |
| M2-2 | M4-2 | | | x | x | |
| M2-3 | M4-3 | | x | | | x |
| M2-4 | M4-4 | M6 | | x | | x |



(A) VLHK (Austritt) (B) VLWW (Austritt) (C) RL (Eintritt) (D) WQA (Austritt) (E) WQA (Eintritt)

TECHNISCHE DATEN

| | | |
|---|--------------|-----------------|
| Phasen/Nennspannung/Frequenz | [~]/[V]/[Hz] | 3/400/50 |
| Leistungsfaktor cos φ | | 0,81 |
| Absicherung (Auslösekennlinie „C“) | [A] | 80 |
| Max. Betriebsstrom | [A] | 69,60 |
| Max. Anlaufstrom / max. mit Entlastung | [A] | 248,00 / 124,00 |
| Schallleistungs-/Schalldruckpegel (in 1m), Innenteil | [dBA] | 60,00 / 52,00 |
| Schallleistungs-/Schalldruckpegel (in 10m), Außenteil | [dBA] | 64,0 / 36,0 |

KONDENSATOR

| | | |
|---------------------------------|--------|------------------------|
| Bauart | | Plattenwärmetauscher |
| Werkstoff | | Edelstahl 1.4301 |
| Max. Betriebsdruck Kältemittel | [bar] | 45 |
| Max. Betriebsdruck Wärmeträger | [bar] | 10 |
| Wärmeträger-Temperaturdifferenz | [K] | 5 |
| Einsatzbereich | [°C] | 65 |
| Wärmeträger | | Wasser |
| Prüfdruck | [bar] | 59 |
| Wärmeträger-Volumenstrom | [m³/h] | 13,00 |
| Interne Druckdifferenz | [mbar] | 312 |
| Volumenstromessteil (VMT) | extern | VMT 50 x 2" IG, kvs 40 |
| Umwälzpumpe Wärmenutzung (WNA) | extern | Stratos Para 65/1-12 |
| Restförderhöhe WNA extern | [mbar] | 618 (inkl. VMT) |

KÄLTEKREISLAUF

| | | |
|----------------------|------|----------------------|
| Arbeitsmittel | | R410A |
| Abtautechnik | | Heißgas/Umkehrsystem |
| Kältemittelfüllmenge | [kg] | 28,5 |

VERDICHTER

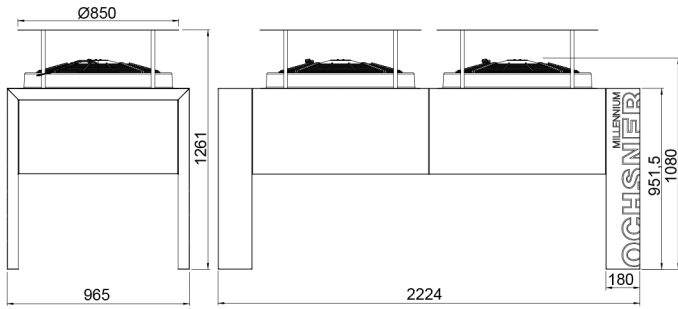
| | | |
|-------------------|----------|--------|
| Bauart | | Scroll |
| Leistungsstufen | | 1 |
| Drehzahl | [UpM] | 2900 |
| Spannung/Frequenz | [V]/[Hz] | 400/50 |

VENTILATOR

| | | |
|--------------------|----------|----------|
| Bauart | | Axial EC |
| Anzahl | [Stk.] | 2x2 |
| Spannung/Frequenz | [V]/[Hz] | 230/50 |
| Leistungsaufnahme | [W] | 2 x 430 |
| Max. Betriebsstrom | [A] | 2 x 2,80 |

VERDAMPFER

| | | |
|---------------------------------|--------|-------------------------|
| Gerätetyp | | VHS-M 80 |
| Abmessungen HxBxT | [mm] | 1080x2220x960 |
| Bauart | | Lamellenrohr |
| Anzahl | [Stk.] | 2 |
| Gewicht | [kg] | 180 |
| Werkstoff Lamellen-Paket | | Kupfer/Aluminium |
| Werkstoff Gehäuse | | Edelstahl (beschichtet) |
| Max. Betriebsdruck Kältemittel | [bar] | 45 |
| Relative Feuchte | [%] | 80 |
| Wärmeträger-Temperaturdifferenz | [K] | 5,00 |
| Luftvolumenstrom | [m³/h] | 2x9800 |
| Einsatzbereich min./max. | [°C] | -22 / 40 |



SPLIT-VERDAMPFER VHS-M 80

EMPFOHLENES ZUBEHÖR

| | Best.-Nr. / Typ | Beschreibung | Druckverlust |
|---|-----------------|---------------------|------------------------------|
| Wärmepumpen-Trennspeicher | min. PU2000 | 30l/kW bei L2/W35 | - |
| Warmwasser-Speicher | min. SP1000 | 30l/kW bei L2/W50 | - |
| Externer Plattenwärmetauscher (Warmwasserbereitung) | 911340 PWT 9610 | Prim.: 2" Sek.: 2" | Prim.: 16 mbar Sek.: 69 mbar |
| 3-Wege-Umschaltmodul intern | - | - | - |
| 3-Wege-Umschaltmodul extern | 290342 | DN50 (2"), kvs 40 | 106 mbar |
| E-Heizstab intern | - | - | - |
| E-Heizstab extern (Wärmepumpen-Trennspeicher) | 922509, 922508 | 3 x 9 kW + 1 x 6 kW | - |

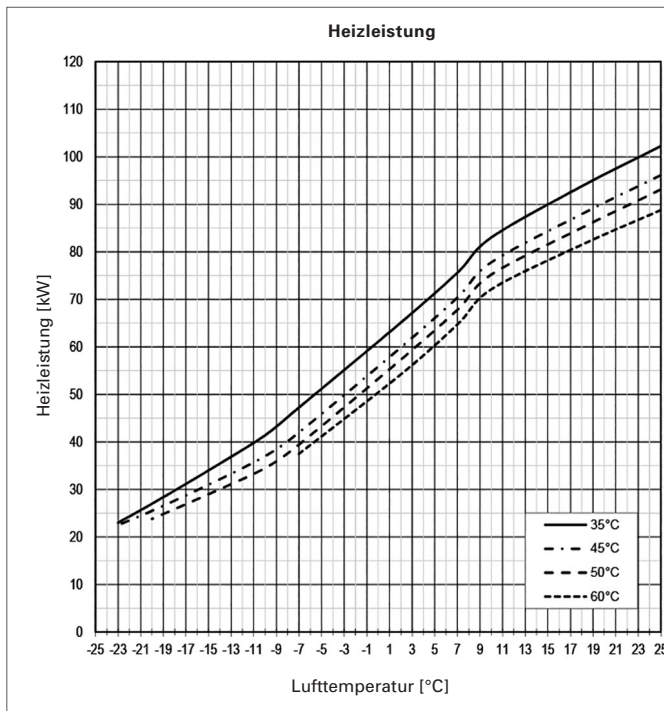
| Anwendung | Leistung Zusatzheizung |
|------------------------------|---|
| Bivalent parallel | Auslegung nach berechnetem Wert (Offertprogramm), aber min. 50% der Gebäudeheizlast |
| Bivalent teilparallel | Auslegung 100% der Gebäudeheizlast |
| Bivalent alternativ | Auslegung 100% der Gebäudeheizlast |

| | Max. Anbindelänge | Max. Höhenunterschied |
|-------------|-------------------|-----------------------|
| AIR 80 C22A | Lmax ≤ 15 | Hmax ≤ 5 |

EINSATZGRENZEN AIR 80 C22A

| | |
|--|--|
| Außentemperatur / max. Wärmepumpen-Vorlauftemperatur | L-10 / W 65°C L-15 / W 60°C L-20 / W 55°C |
| Fußbodenheizung (-15°C / 35°C) | JA |
| Radiatoren (-15°C / 50°C) | JA |
| Radiatoren (-15°C / 55°C) | - |
| Radiatoren (-15°C / 65°C) | JA |
| Radiatoren (-15°C / 65°C) | Zusatzheizung ist auf 100% der Heizlast auszulegen |
| Warmwasser | JA |

LEISTUNGSKURVEN AIR 80 C22A



PRODUKTDATEN ErP: AIR 80 C22A

| | | KÄLTER | MITTEL | WÄRMER |
|-------------------------------------|-----------|--------|-------------------|--------|
| NIEDERTEMPERATUR | A+ | | 35 °C | |
| ηs | | 133 | 140 | 167 |
| Energieverbrauch | [kWh] | 37207 | 35111 | 19247 |
| P rated | [kW] | 51 | 61 | 61 |
| SCOP | | 3,41 | 3,58 | 4,25 |
| MITTELTEMPERATUR | A+ | | 55 °C | |
| ηs | | 106 | 113 | 136 |
| Energieverbrauch | [kWh] | 62205 | 48818 | 21450 |
| P rated | [kW] | 69 | 68 | 56 |
| SCOP | | 2,73 | 2,90 | 3,47 |
| | | innen | außen | |
| Schallleistungspegel | [dBA] | 60,0 | 64 | |
| Reglerklasse mit Raumfernbedienung | | VII | Reglerbeitrag [%] | 3,5 |
| Reglerklasse ohne Raumfernbedienung | | III | Reglerbeitrag [%] | 1,5 |

