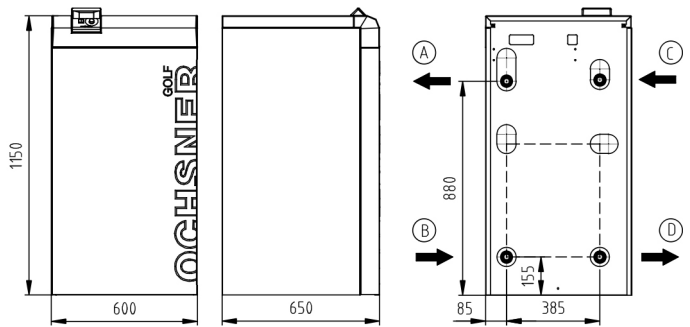


GMSW 7 HK PLUS VX

MONOVALENTES HEIZSYSTEM MIT WÄRMEQUELLE SOLE

BESTELLNUMMER: 264559
BAUREIHE: GOLF MAXI HK PLUS
TV MAX. 65 °C



(A) VLHK (Austritt) (B) RLHK (Eintritt) (C) WQA (Eintritt) (D) WQA (Austritt)

GERÄTEDATEN

Abmessungen HxBxT	[mm]	1150x600x650
Anschluss Hydraulik	[Zoll]	1 1/4"
Gewicht	[kg]	115
Farbe Gehäuse		tigerweiß 29/11289/grau RAL 7016

TECHNISCHE DATEN

Phasen/Nennspannung/Frequenz	[~]/[V]/[Hz]	1/230/50
Leistungsfaktor cos φ		0,75
Absicherung (Auslösekennlinie „C“)	[A]	16
Max. Betriebsstrom	[A]	12,70
Max. Anlaufstrom / max. mit Entlastung	[A]	70,00 / 35,00
Schallleistungspegel/Schalldruckpegel (in 1m)	[dBA]	41,20 / 33,20

LEISTUNGSDATEN HEIZBETRIEB (nach EN 14511)

Normpunkt S0/W35		
Heizleistung	[kW]	6,50
Leistungsaufnahme ges. / Betriebsstrom	[kW]/[A]	1,60 / 9,30
Leistungszahl		4,10

Betriebspunkt S0/W50		
Heizleistung	[kW]	5,80
Leistungsaufnahme ges. / Betriebsstrom	[kW]/[A]	2,00 / 11,60
Leistungszahl		2,90

Betriebspunkt S0/W60		
Heizleistung	[kW]	5,80
Leistungsaufnahme ges. / Betriebsstrom	[kW]/[A]	2,60 / 15,10
Leistungszahl		2,20

LEISTUNGSDATEN KÜHLBETRIEB

Betriebspunkt S25/W18		
Kühlleistung	[kW]	7,30
Leistungsaufnahme ges. / Betriebsstrom	[kW]/[A]	1,50 / 8,70
Leistungszahl EER		4,90

Betriebspunkt S25/W7		
Kühlleistung	[kW]	4,90
Leistungsaufnahme ges. / Betriebsstrom	[kW]/[A]	1,40 / 8,10
Leistungszahl EER		3,50

KONDENSATOR

Bauart		Plattenwärme-tauscher
Werkstoff		Edelstahl 1.4301
Max. Betriebsdruck Kältemittel	[bar]	30
Max. Betriebsdruck Wärmeträger	[bar]	6
Wärmeträger-Temperaturdifferenz	[K]	5
Einsatzbereich	[°C]	65
Wärmeträger		Wasser
Prüfdruck	[bar]	45
Wärmeträger-Volumenstrom	[m³/h]	1,10
Interne Druckdifferenz	[mbar]	83
Volumenstromessteil VMT serienmäßig	extern	VMT-DN20 x 1 1/4" AG kvs 10
Umwälzpumpe Wärmenutzung (WNA)	intern	Yonos Para RS 25/7.5
Restförderhöhe WNA extern inkl. VMT	[mbar]	589

KÄLTEKREISLAUF

Arbeitsmittel		R407C
Kältemittelfüllmenge	[kg]	2,2

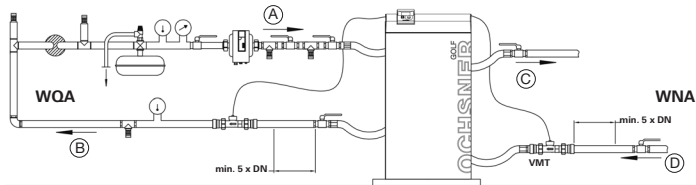
VERDICHTER

Bauart		Scroll
Leistungsstufen		1
Drehzahl	[UpM]	2900
Spannung/Frequenz	[V]/[Hz]	230/50

VERDAMPFER

Bauart		Plattenwärme-tauscher
Werkstoff		Edelstahl 1.4401
Anzahl	[Stk.]	1
Max. Betriebsdruck Wärmeträger	[bar]	6
Max. Betriebsdruck Kältemittel	[bar]	12
Wärmeträger-Temperaturdifferenz	[K]	3
Einsatzbereich	[°C]	-6/+20
Wärmeträger		Sole max. 30%
Prüfdruck	[bar]	45
Wärmeträger-Volumenstrom	[m³/h]	1,50
Interne Druckdifferenz	[mbar]	150
Volumenstromessteil (VMT) serienmäßig	extern	VMT-DN20 x 1 1/4" AG kvs 10
Umwälzpumpe Wärmequelle (WQA)	intern	Stratos Para 25/1-8
Restförderhöhe WQA extern inkl. VMT	[mbar]	644

OCHSNER Wärmepumpen sind im Sinne der Maschinenrichtlinie Haushaltsgeräte.



- (A) Wärmequelle Eintritt
- (B) Wärmequelle Austritt
- (C) Wärmepumpe Vorlauf
- (D) Wärmepumpe Rücklauf

EMPFOHLENES ZUBEHÖR

Wärmepumpen-Trennspeicher	min. PU300	30l/kW bei S0/W35
Warmwasser-Speicher	min. SP300/SP350	30l/kW bei S0/W50
3-Wege-Umschaltmodul	DN25 (1 1/4")	kvs 10, Druckverlust 14 mbar
Externer PWT für Warmwasserbereitung	PWT 2007	Prim.: 1"/28 mbar Sek.: 1"/32 mbar
Set Solekollektor für Flachverlegung	ESK 4	Druckverlust 86 mbar inkl. Soleverteiler

ENTZUGSLEISTUNG

BEI FLACHVERLEGUNG

Bodenbeschaffenheit	max. spez. Entzugsleistung bei 1800 h/a	max. spez. Entzugsleistung bei 2400 h/a
Trockener, nicht bindiger Boden	10 W/m ² und 5 W/lfm	8 W/m ² und 4 W/lfm
Bindiger Boden, feucht	20 - 30 W/m ² und 15 W/lfm	16-24 W/m ² und 12 W/lfm
Wassergesättigter Boden Sand/Kies	40 W/m ² und 20 W/lfm	32 W/m ² und 16 W/lfm

BEI KÜNETTENVERLEGUNG

Bodenbeschaffenheit	max. spez. Entzugsleistung bei 1800 h/a
Bindiger Boden, feucht	100 W/m Künette
Wassergesättigter Boden	125 W/m Künette

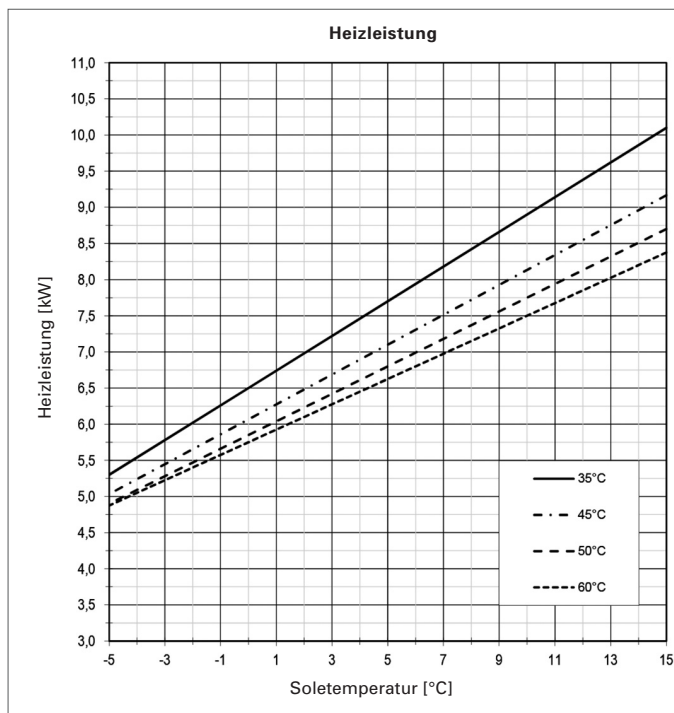
BEI TIEFENBORUNG

Bodenbeschaffenheit	max. spez. Entzugsleistung bei 1800 h/a	max. spez. Entzugsleistung bei 2400 h/a
Trockene Sedimente	25 W/m	20 W/m
Schlier, Schiefer	45 W/m	35 W/m
Festgestein mit hoher Wärmeleitfähigkeit	84 W/m	70 W/m
Untergrund mit hohem Grundwasserfluss	65-80 W/m	55-65 W/m

AUSLEGEMPFEHLUNG WÄRMEQUELLE SOLE

Druckverlust Anbindeleitung samt Einzelverluste	max. 100 mbar
Druckverlust Solekreise bzw. Sonden samt Soleverteiler	max. 300 mbar

LEISTUNGSKURVEN GMSW 7 HK PLUS VX



PRODUKTDATEN ErP: GMSW 7 HK PLUS VX

	KÄLTER	MITTEL	WÄRMER
NIEDERTEMPERATUR	A++	35 °C	
ηs	172	165	163
Energieverbrauch	[kWh] 3568	3103	2032
P rated	[kW] 7	7	7
SCOP	4,49	4,33	4,27
MITTELTEMPERATUR	A+	55 °C	
ηs	119	115	113
Energieverbrauch	[kWh] 4519	3909	2560
P rated	[kW] 6	6	6
SCOP	3,16	3,07	3,03
WARMWASSER	A	SP300	
ηWH	80	80	80
Energieverbrauch	[kWh] 1788	1788	1788
Zapfprofil		XL	
Speicherverlust	[W]	94	
		innen	außen
Schallleistungspegel	[dBA]	41,2	-
Reglerklasse mit Raumfernbedienung	VII	Reglerbeitrag [%]	3,5
Reglerklasse ohne Raumfernbedienung	III	Reglerbeitrag [%]	1,5

