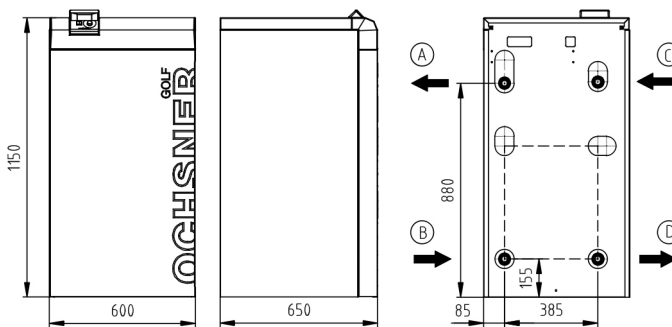


# GMSW 7 HK PLUS

## MONOVALENTES HEIZSYSTEM MIT WÄRMEQUELLE SOLE

BESTELLNUMMER: 264558  
BAUREIHE: GOLF MAXI HK PLUS  
TV MAX. 65 °C



Ⓐ VLHK (Austritt)   Ⓑ RLHK (Eintritt)   Ⓒ WQA (Eintritt)   Ⓓ WQA (Austritt)

### GERÄTEDATEN

Abmessungen HxBxT	[mm]	1150x600x650
Anschluss Hydraulik	[Zoll]	1 1/4"
Gewicht	[kg]	115
Farbe Gehäuse		tigerweiß 29/11289/grau RAL 7016

### TECHNISCHE DATEN

Phasen/Nennspannung/Frequenz	[~]/[V]/[Hz]	3/400/50
Leistungsfaktor cos φ		0,67
Absicherung (Auslösekennlinie „C“)	[A]	10
Max. Betriebsstrom	[A]	6,00
Max. Anlaufstrom / max. mit Entlastung	[A]	37,00 / 18,50
Schallleistungspegel/Schalldruckpegel (in 1m)	[dBA]	41,20 / 33,20

### LEISTUNGSDATEN HEIZBETRIEB (nach EN 14511)

#### Normpunkt S0/W35

Heizleistung	[kW]	7,10
Leistungsaufnahme ges. / Betriebsstrom	[kW]/[A]	1,70 / 3,60
Leistungszahl		4,30

#### Betriebspunkt S0/W50

Heizleistung	[kW]	6,20
Leistungsaufnahme ges. / Betriebsstrom	[kW]/[A]	2,10 / 4,50
Leistungszahl		3,00

#### Betriebspunkt S0/W60

Heizleistung	[kW]	6,10
Leistungsaufnahme ges. / Betriebsstrom	[kW]/[A]	2,70 / 5,80
Leistungszahl		2,30

### LEISTUNGSDATEN KÜHLBETRIEB

#### Betriebspunkt S25/W18

Kühlleistung	[kW]	8,20
Leistungsaufnahme ges. / Betriebsstrom	[kW]/[A]	1,70 / 3,70
Leistungszahl EER		4,80

#### Betriebspunkt S25/W7

Kühlleistung	[kW]	5,20
Leistungsaufnahme ges. / Betriebsstrom	[kW]/[A]	1,50 / 3,20
Leistungszahl EER		3,50

### KONDENSATOR

Bauart		Plattenwärme- tauscher
Werkstoff		Edelstahl 1.4301
Max. Betriebsdruck Kältemittel	[bar]	30
Max. Betriebsdruck Wärmeträger	[bar]	6
Wärmeträger-Temperaturdifferenz	[K]	5
Einsatzbereich	[°C]	65
Wärmeträger		Wasser
Prüfdruck	[bar]	45
Wärmeträger-Volumenstrom	[m³/h]	1,20
Interne Druckdifferenz	[mbar]	90
Volumenstrommessteil VMT serienmäßig	extern	VMT-DN20 x 1 1/4" AG kvs 10
Umwälzpumpe Wärmenutzung (WNA)	intern	Yonos Para RS 25/7.5
Restförderhöhe   WNA extern inkl. VMT	[mbar]	580

### KÄLTEKREISLAUF

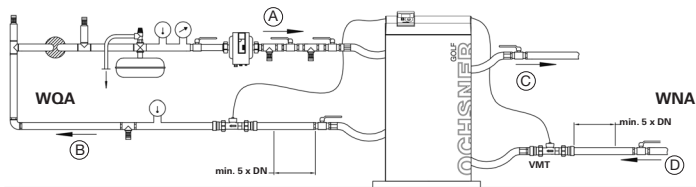
Arbeitsmittel		R407C
Kältemittelfüllmenge	[kg]	2,2

### VERDICHTER

Bauart		Scroll
Leistungsstufen		1
Drehzahl	[UpM]	2900
Spannung/Frequenz	[V]/[Hz]	400/50

### VERDAMPFER

Bauart		Plattenwärme- tauscher
Werkstoff		Edelstahl 1.4401
Anzahl	[Stk.]	1
Max. Betriebsdruck Wärmeträger	[bar]	6
Max. Betriebsdruck Kältemittel	[bar]	12
Wärmeträger-Temperaturdifferenz	[K]	3
Einsatzbereich	[°C]	-6/+20
Wärmeträger		Sole max. 30%
Prüfdruck	[bar]	45
Wärmeträger-Volumenstrom	[m³/h]	1,70
Interne Druckdifferenz	[mbar]	170
Volumenstrommessteil (VMT) serienmäßig	extern	VMT-DN20 x 1 1/4" AG kvs 10
Umwälzpumpe Wärmequelle (WQA)	intern	Stratos Para 25/1-8
Restförderhöhe   WQA extern inkl. VMT	[mbar]	637



- (A) Wärmequelle Eintritt
- (B) Wärmequelle Austritt
- (C) Wärmepumpe Vorlauf
- (D) Wärmepumpe Rücklauf

### EMPFOHLENES ZUBEHÖR

Wärmepumpen-Trennspeicher	min. PU300	30l/kW bei S0/W35
Warmwasser-Speicher	min. SP300/SP350	30l/kW bei S0/W50
3-Wege-Umschaltmodul	DN25 (1 1/4")	kvs 10, Druckverlust 14 mbar
Externer PWT für Warmwasserbereitung	PWT 2007	Prim.: 1"/23 mbar Sek.: 1"/29 mbar
Set Solekollektor für Flachverlegung	ESK 4	Druckverlust 51 mbar inkl. Soleverteiler

### ENTZUGSLEISTUNG

#### BEI FLACHVERLEGUNG

Bodenbeschaffenheit	max. spez. Entzugsleistung bei 1800 h/a	max. spez. Entzugsleistung bei 2400 h/a
Trockener, nicht bindiger Boden	10 W/m <sup>2</sup> und 5 W/lfm	8 W/m <sup>2</sup> und 4 W/lfm
Bindiger Boden, feucht	20 - 30 W/m <sup>2</sup> und 15 W/lfm	16-24 W/m <sup>2</sup> und 12 W/lfm
Wassergesättigter Boden Sand/Kies	40 W/m <sup>2</sup> und 20 W/lfm	32 W/m <sup>2</sup> und 16 W/lfm

#### BEI KÜNETTENVERLEGUNG

Bodenbeschaffenheit	max. spez. Entzugsleistung bei 1800 h/a
Bindiger Boden, feucht	100 W/m Künette
Wassergesättigter Boden	125 W/m Künette

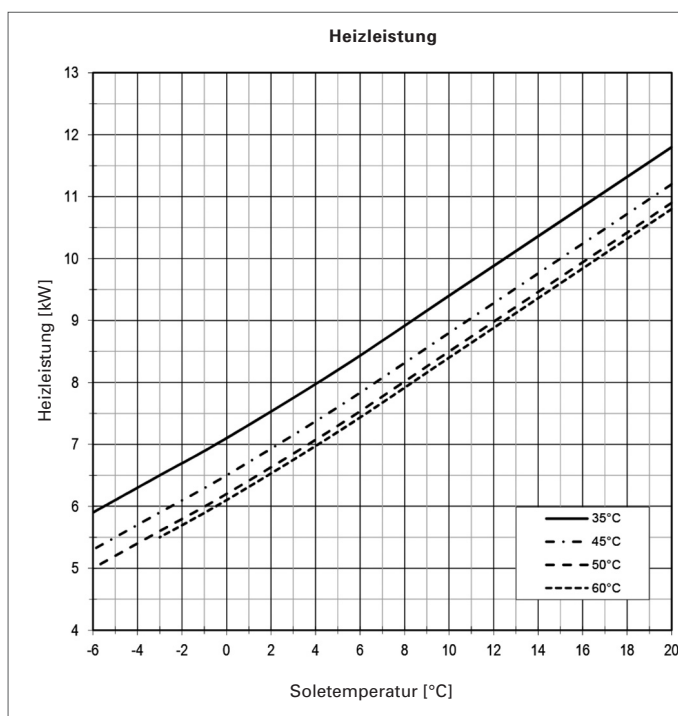
#### BEI TIEFENBORUNG

Bodenbeschaffenheit	max. spez. Entzugsleistung bei 1800 h/a	max. spez. Entzugsleistung bei 2400 h/a
Trockene Sedimente	25 W/m	20 W/m
Schlier, Schiefer	45 W/m	35 W/m
Festgestein mit hoher Wärmeleitfähigkeit	84 W/m	70 W/m
Untergrund mit hohem Grundwasserfluss	65-80 W/m	55-65 W/m

### AUSLEGEMPFEHLUNG WÄRMEQUELLE SOLE

Druckverlust Anbindeleitung samt Einzelverluste	max. 100 mbar
Druckverlust Solekreise bzw. Sonden samt Soleverteiler	max. 300 mbar

### LEISTUNGSKURVEN GMSW 7 HK PLUS



### PRODUKTDATEN ErP: GMSW 7 HK PLUS

	KÄLTER	MITTEL	WÄRMER
<b>NIEDERTEMPERATUR</b> <b>A++</b>		<b>35 °C</b>	
ηs	176	<b>170</b>	168
Energieverbrauch [kWh]	3797	<b>3298</b>	2158
P rated [kW]	7	<b>7</b>	7
SCOP	4,61	<b>4,45</b>	4,40
<b>MITTELTEMPERATUR</b> <b>A+</b>		<b>55 °C</b>	
ηs	122	<b>118</b>	116
Energieverbrauch [kWh]	4708	<b>4070</b>	2664
P rated [kW]	6	<b>6</b>	6
SCOP	3,25	<b>3,15</b>	3,11
<b>WARMWASSER</b> <b>A</b>		<b>SP300</b>	
ηWH	82	<b>82</b>	82
Energieverbrauch [kWh]	1747	<b>1747</b>	1747
Zapfprofil		<b>XL</b>	
Speicherverlust [W]		<b>94</b>	
		innen	außen
Schallleistungspegel [dBA]		41,2	-
Reglerklasse mit Raumfernbedienung	VII	Reglerbeitrag [%]	3,5
Reglerklasse ohne Raumfernbedienung	III	Reglerbeitrag [%]	1,5

