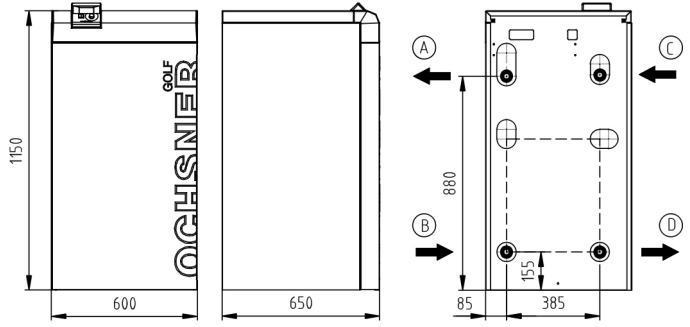


GMSW 10 HK PLUS VX

MONOVALENTES HEIZSYSTEM MIT WÄRMEQUELLE SOLE

BESTELLNUMMER: 264609
BAUREIHE: GOLF MAXI HK PLUS
TV MAX. 65 °C



Ⓐ VLHK (Austritt) Ⓑ RLHK (Eintritt) Ⓒ WQA (Eintritt) Ⓓ WQA (Austritt)

GERÄTEDATEN

Abmessungen HxBxT	[mm]	1150x600x650
Anschluss Hydraulik	[Zoll]	1 1/4"
Gewicht	[kg]	119
Farbe Gehäuse		tigerweiß 29/11289/grau RAL 7016

TECHNISCHE DATEN

Phasen/Nennspannung/Frequenz	[~]/[V]/[Hz]	1/230/50
Leistungsfaktor cos φ		0,85
Absicherung (Auslösekennlinie „C“)	[A]	25
Max. Betriebsstrom	[A]	19,10
Max. Anlaufstrom / max. mit Entlastung	[A]	121,00 / 60,50
Schallleistungspegel/Schalldruckpegel (in 1m)	[dBA]	43,10 / 35,10

LEISTUNGSDATEN HEIZBETRIEB (nach EN 14511)

Normpunkt S0/W35		
Heizleistung	[kW]	10,30
Leistungsaufnahme ges. / Betriebsstrom	[kW]/[A]	2,40 / 12,30
Leistungszahl		4,30

Betriebspunkt S0/W50		
Heizleistung	[kW]	8,90
Leistungsaufnahme ges. / Betriebsstrom	[kW]/[A]	3,00 / 15,30
Leistungszahl		3,00

Betriebspunkt S0/W60		
Heizleistung	[kW]	8,50
Leistungsaufnahme ges. / Betriebsstrom	[kW]/[A]	3,80 / 17,60
Leistungszahl		2,20

LEISTUNGSDATEN KÜHLBETRIEB

Betriebspunkt S25/W18		
Kühlleistung	[kW]	10,50
Leistungsaufnahme ges. / Betriebsstrom	[kW]/[A]	2,10 / 10,70
Leistungszahl EER		5,00

Betriebspunkt S25/W7		
Kühlleistung	[kW]	7,50
Leistungsaufnahme ges. / Betriebsstrom	[kW]/[A]	2,00 / 10,20
Leistungszahl EER		3,80

KONDENSATOR

Bauart		Plattenwärme-tauscher
Werkstoff		Edelstahl 1.4301
Max. Betriebsdruck Kältemittel	[bar]	30
Max. Betriebsdruck Wärmeträger	[bar]	6
Wärmeträger-Temperaturdifferenz	[K]	5
Einsatzbereich	[°C]	65
Wärmeträger		Wasser
Prüfdruck	[bar]	45
Wärmeträger-Volumenstrom	[m³/h]	1,70
Interne Druckdifferenz	[mbar]	100
Volumenstromessteil VMT serienmäßig	extern	VMT-DN20 x 1 1/4" AG kvs 10
Umwälzpumpe Wärmenutzung (WNA)	intern	Yonos Para RS 25/7.5
Restförderhöhe WNA extern inkl. VMT	[mbar]	501

KÄLTEKREISLAUF

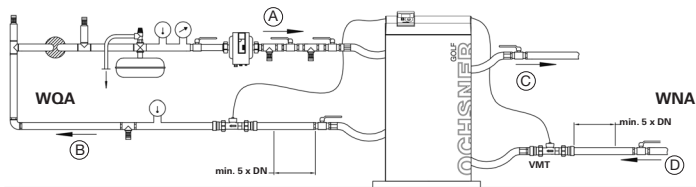
Arbeitsmittel		R407C
Kältemittelfüllmenge	[kg]	2,5

VERDICHTER

Bauart		Scroll
Leistungsstufen		1
Drehzahl	[UpM]	2900
Spannung/Frequenz	[V]/[Hz]	230/50

VERDAMPFER

Bauart		Plattenwärme-tauscher
Werkstoff		Edelstahl 1.4401
Anzahl	[Stk.]	1
Max. Betriebsdruck Wärmeträger	[bar]	6
Max. Betriebsdruck Kältemittel	[bar]	12
Wärmeträger-Temperaturdifferenz	[K]	3
Einsatzbereich	[°C]	-6/+20
Wärmeträger		Sole max. 30%
Prüfdruck	[bar]	45
Wärmeträger-Volumenstrom	[m³/h]	2,30
Interne Druckdifferenz	[mbar]	201
Volumenstromessteil (VMT) serienmäßig	extern	VMT-DN20 x 1 1/4" AG kvs 10
Umwälzpumpe Wärmequelle (WQA)	intern	Stratos Para 25/1-8
Restförderhöhe WQA extern inkl. VMT	[mbar]	622



- (A) Wärmequelle Eintritt
- (B) Wärmequelle Austritt
- (C) Wärmepumpe Vorlauf
- (D) Wärmepumpe Rücklauf

EMPFOHLENES ZUBEHÖR

Wärmepumpen-Trennspeicher	min. PU500	30l/kW bei S0/W35
Warmwasser-Speicher	min. SP300/SP350	30l/kW bei S0/W50
3-Wege-Umschaltmodul	DN25 (1 1/4")	kvs 10, Druckverlust 29 mbar
Externer PWT für Warmwasserbereitung	PWT 2007	Prim.: 1"/57 mbar Sek.: 1"/64 mbar
Set Solekollektor für Flachverlegung	ESK 5	Druckverlust 106 mbar inkl. Soleverteiler

ENTZUGSLEISTUNG

BEI FLACHVERLEGUNG

Bodenbeschaffenheit	max. spez. Entzugsleistung bei 1800 h/a	max. spez. Entzugsleistung bei 2400 h/a
Trockener, nicht bindiger Boden	10 W/m ² und 5 W/lfm	8 W/m ² und 4 W/lfm
Bindiger Boden, feucht	20 - 30 W/m ² und 15 W/lfm	16-24 W/m ² und 12 W/lfm
Wassergesättigter Boden Sand/Kies	40 W/m ² und 20 W/lfm	32 W/m ² und 16 W/lfm

BEI KÜNETTENVERLEGUNG

Bodenbeschaffenheit	max. spez. Entzugsleistung bei 1800 h/a
Bindiger Boden, feucht	100 W/m Künette
Wassergesättigter Boden	125 W/m Künette

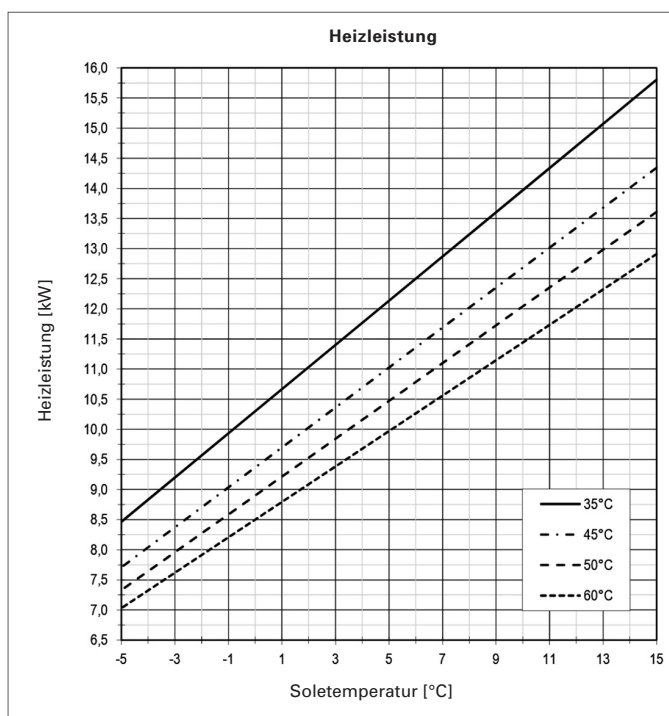
BEI TIEFENBORUNG

Bodenbeschaffenheit	max. spez. Entzugsleistung bei 1800 h/a	max. spez. Entzugsleistung bei 2400 h/a
Trockene Sedimente	25 W/m	20 W/m
Schlier, Schiefer	45 W/m	35 W/m
Festgestein mit hoher Wärmeleitfähigkeit	84 W/m	70 W/m
Untergrund mit hohem Grundwasserfluss	65-80 W/m	55-65 W/m

AUSLEGEMPFEHLUNG WÄRMEQUELLE SOLE

Druckverlust Anbindeleitung samt Einzelverluste	max. 100 mbar
Druckverlust Solekreise bzw. Sonden samt Soleverteiler	max. 300 mbar

LEISTUNGSKURVEN GMSW 10 HK PLUS VX



PRODUKTDATEN ErP: GMSW 10 HK PLUS VX

	KÄLTER	MITTEL	WÄRMER
NIEDERTEMPERATUR	A+++	35 °C	
ηs	183	177	176
Energieverbrauch [kWh]	5311	4604	2989
P rated [kW]	10	10	10
SCOP	4,78	4,62	4,60

		A+	55 °C
MITTELTEMPERATUR			
ηs	123	119	118
Energieverbrauch [kWh]	647	5652	3677
P rated [kW]	9	9	9
SCOP	3,28	3,18	3,16

		A	SP300
WARMWASSER			
ηWH	81	81	81
Energieverbrauch [kWh]	1760	1760	1760
Zapfprofil		XL	
Speicherverlust [W]		94	

		innen	außen
Schallleistungspegel [dBA]	43,1		
Reglerklasse mit Raumfernbedienung	VII	Reglerbeitrag [%]	3,5
Reglerklasse ohne Raumfernbedienung	III	Reglerbeitrag [%]	1,5

