



**Акционерное общество
«Научно-производственная фирма «Логика»**

ПРЕОБРАЗОВАТЕЛИ РАСХОДА ЛГК410
Руководство по эксплуатации



EAC

ЛОГИКА — ТЕХНОЛОГИЯ ПРОФЕССИОНАЛОВ

Преобразователи расхода ЛГК410 созданы акционерным обществом "Научно-производственная фирма "Логика" (АО НПФ ЛОГИКА).

Исключительное право АО НПФ ЛОГИКА на данную разработку защищается законом.

Воспроизведение любыми способами преобразователей расхода ЛГК410 может осуществляться только по лицензии АО НПФ ЛОГИКА.

Распространение, применение, ввоз, предложение к продаже, продажа или иное введение в хозяйственный оборот или хранение с этой целью неправомерно изготовленных преобразователей расхода запрещается.

Методика поверки, раздел настоящего руководства по эксплуатации, утверждена ФГУП "ВНИИМС".

Лист утверждения РАЖГ.407111.001 РЭ –ЛУ.

Отдельные изменения, связанные с дальнейшим совершенствованием преобразователей расхода, могут быть не отражены в настоящем 6-м издании руководства.

Содержание

Введение	3
1 Назначение	3
2 Технические данные	4
2.1 Эксплуатационные характеристики	4
2.2 Выходные сигналы	4
2.3 Коммуникация с внешними устройствами	5
2.4 Электропитание	5
2.5 Функциональные характеристики	5
2.6 Диапазоны измерений и показаний	6
2.7 Метрологические характеристики	7
2.8 Защита от фальсификации	7
2.9 Потери давления на преобразователе	8
3 Сведения о конструкции	8
4 Принцип действия	12
5 Структура данных	13
5.1 Разделы главного меню	13
5.2 Навигация по меню (модель ET)	13
5.3 Текущие параметры (ТЕК)	14
5.4 Раздел настройка (НАСТР)	15
5.5 Справочный раздел ("?")	19
5.6 Работа светодиода HL1	19
6 Диагностика	20
7 Контроль параметров	21
7.1 Контроль изменения направления потока	21
7.2 Контроль отсутствия жидкости в измерительном канале	21
7.3 Контроль по уставкам	21
7.4 Контроль по пределам	22
8 Безопасность	23
9 Подготовка к работе	23
9.1 Общие указания	23
9.2 Выбор места установки	23
9.3 Порядок установки преобразователя	28
9.4 Монтаж электрических цепей	31
9.5 Ввод в эксплуатацию	34
9.6 Демонтаж	35

9.7	Подключение модема	36
9.8	Ограничения в использовании	36
10	Методика поверки	37
10.1	Общие положения	37
10.2	Операции поверки	37
10.3	Условия поверки.....	37
10.4	Средства поверки.....	38
10.5	Требования безопасности	38
10.6	Проведение поверки	38
10.7	Оформление результатов	43
11	Транспортирование и хранение.....	44
12	Реализация и утилизация	44
	Приложение А Подключение группы преобразователей при поверке....	45
	Приложение Б (справочное)	47

Введение

Настоящее руководство по эксплуатации предназначено для специалистов, осуществляющих монтаж, обслуживание и поверку преобразователей расхода ЛГК410 (далее – преобразователи). Руководство содержит сведения о технических характеристиках, конструкции и работе преобразователей.

1 Назначение

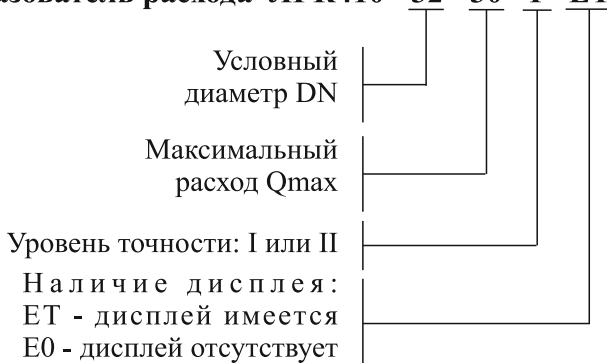
Преобразователи предназначены для измерения объемного расхода и объема жидкостей с удельной электропроводностью от 10^{-3} до 10 См/м, избыточным давлением до 1,6 МПа и температурой от 0 до 150 °С не агрессивных по отношению к фторопласту Ф4 и стали 12Х18Н10Т.

Преобразователи соответствуют ГОСТ 28723.

Преобразователи имеют различные исполнения, в зависимости от условного диаметра (DN), максимального расхода, наличия дисплея и уровня точности.

Пример обозначения преобразователя:

Преобразователь расхода ЛГК410 - 32 - 30 - I - ET



2 Технические данные

2.1 Эксплуатационные характеристики

Габаритные размеры преобразователей приведены на рисунке 3.2.
Масса преобразователей соответствует таблице 2.1.

Таблица 2.1 – Масса преобразователей

DN, мм	Масса, кг
20	2,1
32	2,8
50	3,5
80	6,3
100	8,0

Условия эксплуатации:

- температура окружающего воздуха: от 0 до плюс 50 °С;
- относительная влажность: не более 95 % при 35 °С;
- атмосферное давление: от 84 до 106,7 кПа;
- синусоидальная вибрация: амплитуда 0,35 мм, частота 10 – 55 Гц.

Условия транспортирования (в транспортной таре):

- температура окружающего воздуха: от минус 25 до плюс 55 °С;
- относительная влажность: не более 95 % при 35 °С;
- удары (транспортная тряска): ускорение до 98 м/с², частота до 2 Гц.

Степень защиты от проникновения пыли и воды внутрь корпуса: IP65.

Средняя наработка на отказ: 75000 ч.

Средний срок службы: 12 лет.

2.2 Выходные сигналы

2.2.1 Преобразователь имеет три выходных порта "D1", "D2" и "D3" для формирования электрических сигналов в виде дискретного изменения сопротивления "замкнуто/разомкнуто".

Порт "D1" является выходом импульсного сигнала, соответствующего измеряемому объему с нормированной ценой импульса.

Порты "D2" и "D3" – свободно конфигурируемые выходы, на которых по выбору пользователя может формироваться дискретный сигнал, соответствующий тому или иному контролируемому событию (например,

"пустая труба", "реверс потока" и т.п.) или импульсный сигнал, соответствующий измеряемому объему.

Электрические характеристики выходных портов:

Коммутируемое напряжение – не более 24 В.

Коммутируемый ток – более 5 мА при остаточном напряжении не более 0,4 В.

Ток утечки в состоянии "разомкнуто" – не более 10 мкА.

Длительности импульса (состояние "замкнуто") и паузы (состояние "разомкнуто") – не менее 0,3 мс.

2.2.2 Цена импульса выходного сигнала преобразователя в зависимости от условного диаметра (DN) приведена в таблице 2.2

Таблица 2.2 – Цена импульса преобразователя

DN, мм	Цена импульса, м ³ /имп.
20	0,0005
32	0,0010
50	0,0025
80	0,0050
100	0,0100

2.3 Коммуникация с внешними устройствами

Для обмена данными с внешними устройствами в преобразователе предусмотрен гальванически изолированный RS232-совместимый порт, поддерживающий работу по протоколам Modbus RTU и M4.

2.4 Электропитание

Электропитание преобразователей осуществляется от источника постоянного тока напряжением 10...14 В (Uном=12 В). Средний потребляемый от внешнего источника ток не более 350 мА.

2.5 Функциональные характеристики

Преобразователи обеспечивают:

- измерение объема и объемного расхода жидкости в прямом и обратном направлениях;
- ведение тотальных счетчиков (суммарных значений, полученных

нарастающим итогом) объема жидкости, прошедшей в обоих направлениях;

- диагностику режимов работы;
- вывод показаний на встроенном дисплее (только в модели ЕТ);
- коммуникацию с внешними устройствами;
- ввод настроечных параметров;
- защиту данных и настроечных параметров от изменений.

2.6 Диапазоны измерений и показаний

Диапазон показаний объема – от 0 до 999999999 м³.

Диапазоны измерений расхода в зависимости от направления потока и условного диаметра, приведены в таблице 2.3.

Таблица 2.3 – Диапазоны измерений расхода

DN, мм	Значение расхода, м ³ /ч		
	максимального Q _{МАХ}	минимального при прямом направлении потока	минимального при обратном направлении потока
20	12	0,017	0,048
	6		
32	30	0,043	0,120
	15		
50	72	0,103	0,288
	36		
80	180	0,26	0,72
	90		
100	280	0,40	1,12
	140		

2.7 Метрологические характеристики

Предел допускаемой относительной погрешности преобразователя в рабочих условиях эксплуатации зависит от направления потока, уровня точности, значения максимального измеряемого расхода Q_{MAX} ($m^3/ч$) и значения измеряемого расхода Q ($m^3/ч$), как это приведено в таблице 2.4.

Таблица 2.4 – Пределы допускаемой относительной погрешности

Уровень точности	Предел допускаемой относительной погрешности при измерении расхода и объема в условиях эксплуатации, %	
	при прямом направлении потока	при обратном направлении потока
I	$\pm[0,9 + 0,0058 \cdot Q_{MAX}/Q]$	$\pm[0,9 + 0,0116 \cdot Q_{MAX}/Q]$
II	$\pm[0,9 + 0,0116 \cdot Q_{MAX}/Q]$	$\pm[0,9 + 0,0232 \cdot Q_{MAX}/Q]$

2.8 Защита от фальсификации

В целях противодействия попыткам фальсификации результатов измерений, в преобразователях приняты меры защиты от изменений программного обеспечения (ПО) и измерительных данных.

Исполняемый код программы, под управлением которой функционирует преобразователь, размещен в энергонезависимой памяти и сохраняется в течение всего срока службы прибора, даже при отсутствии внешнего источника питания.

Настроечные параметры, определяющие режимы работы преобразователя, также хранятся в энергонезависимой памяти; они могут быть изменены в процессе эксплуатации в соответствии с требованиями к организации учета на конкретном объекте. Защиту настроечных данных от непреднамеренных (случайных) изменений обеспечивает специальный пломбируемый переключатель, блокирующий ввод данных.

Контроль целостности ПО при эксплуатации осуществляется с помощью процедуры самоидентификации – подсчета контрольной суммы исполняемого кода по алгоритму CRC-16. Эта процедура запускается автоматически при входе в справочный раздел меню ("?) и выдает результат вычисления в формате "CRC16:YYYY ", где Y – любая цифра от 0 до 9 или любая из букв: A, B, C, D, E, F. Доступ к элементам электронной

схемы преобразователя ограничен путем установки пломбы поверителя, как показано на рисунке 3.4. Эта пломба, несущая оттиск клейма поверителя, устанавливается после прохождения поверки преобразователя.

2.9 Потери давления на преобразователе

Благодаря отсутствию выступов и сужений на измерительном участке, падение давления потока жидкости при движении через преобразователь не превышает 7 кПа на максимальных расходах.

Потери давления dP [кПа] рассчитываются по формуле:

$$dP = 7500 \times (Q/DN^2)^2, \text{ где}$$

Q – значение расхода [$\text{м}^3/\text{ч}$];

DN – условный диаметр [мм].

3 Сведения о конструкции

Общий вид преобразователя расхода ЛГК410 приведен на рисунке 3.1

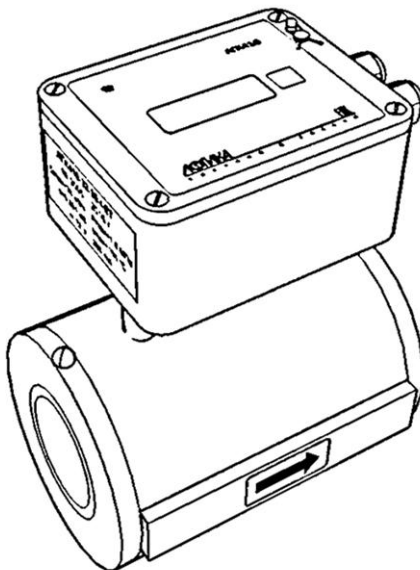


Рисунок 3.1 – Общий вид преобразователя (DN=50, модель ET)

Преобразователи расхода ЛГК410 состоят из двух частей – первичного преобразователя и электронного блока, которые жестко связаны единой механической конструкцией.

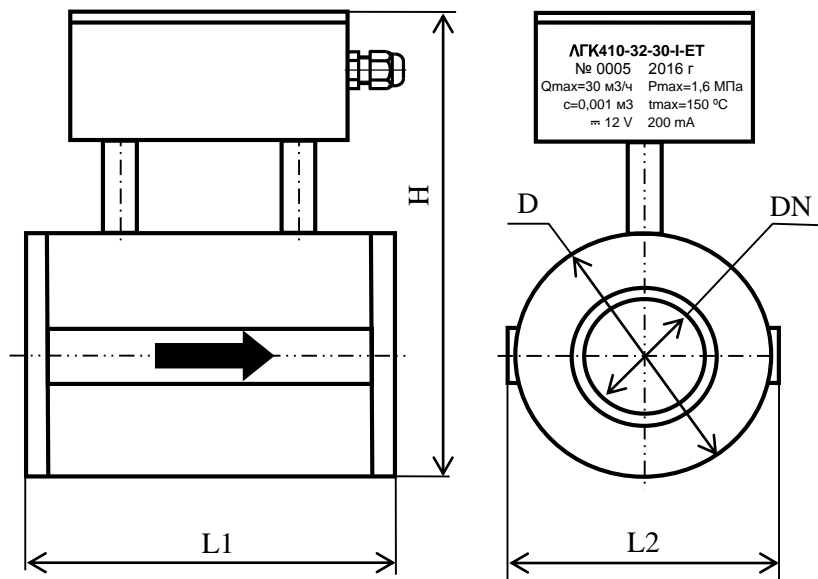
Первичный преобразователь представляет собой трубу из нержавеющей стали, на внутреннюю поверхность которой нанесено покрытие, выполненное из непроводящего материала (футеровка). В футеровку встроены электроды. Для формирования магнитного поля, поверх измерительной трубы размещена обмотка возбуждения. Вся эта конструкция защищена металлическим кожухом.

Электронный блок предназначен для обработки измерительной информации, а также для питания обмотки возбуждения преобразователя расхода. В монтажном отсеке электронного блока размещены разъемы для внешних подключений. Корпус электронного блока выполнен из металла. Стыковочные швы корпуса снабжены уплотнителями, что обеспечивает высокую степень защиты от проникновения пыли и воды. Внутри корпуса установлена печатная плата, на которой размещены все электронные компоненты. Клавиатура и дисплей (при их наличии) размещаются на крышке монтажного отсека.

На рисунке 3.2 приведены габаритные и присоединительные размеры преобразователя расхода ЛГК410. Размещенная на боковой стенке электронного блока маркировка содержит обозначение модели преобразователя, заводской номер, год изготовления, значения максимального расхода, давления и температуры измеряемой жидкости, значение веса импульса и параметры электропитания.

На рисунке 3.3 показано расположение маркировки, органов взаимодействия с оператором, места пломбирования крышки монтажного отсека.

На рисунке 3.4 показано расположение разъемов для подключения внешних цепей, переключателей защиты S1 и S2, пломб изготовителя и поверителя.



DN, мм	D, мм	L1, мм	L2, мм	H, мм
20	61	115	68	157
32	82	128	90	178
50	106	153	114	202
80	142	186	150	238
100	162	217	170	258

Рисунок 3.2 – Габаритные и присоединительные размеры

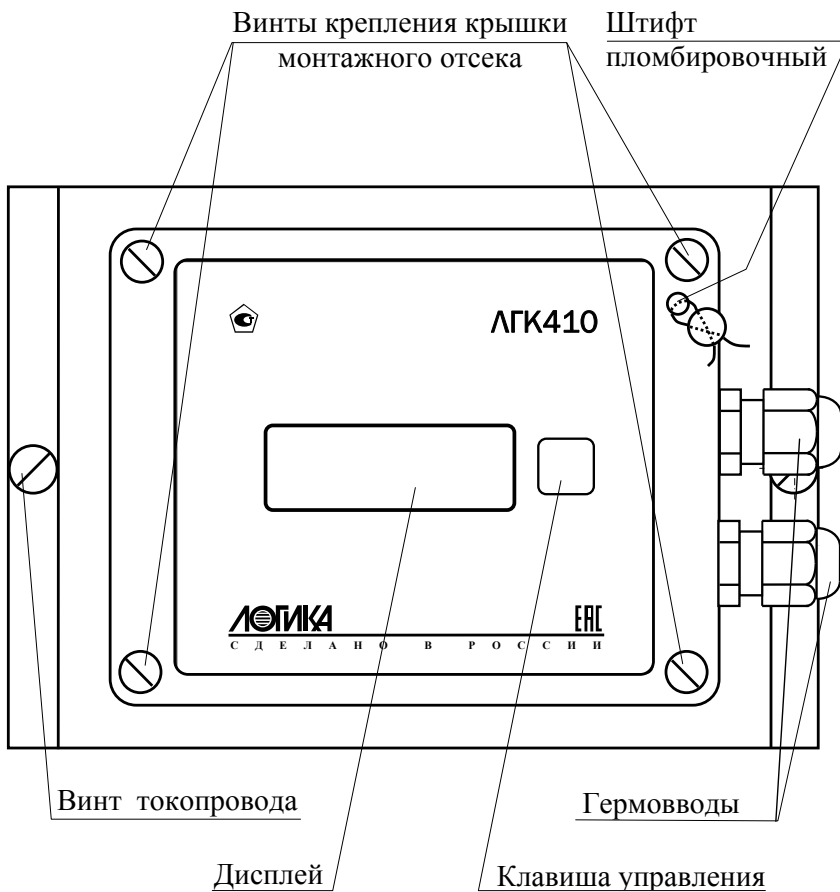


Рисунок 3.3 – Вид сверху модели ЕТ

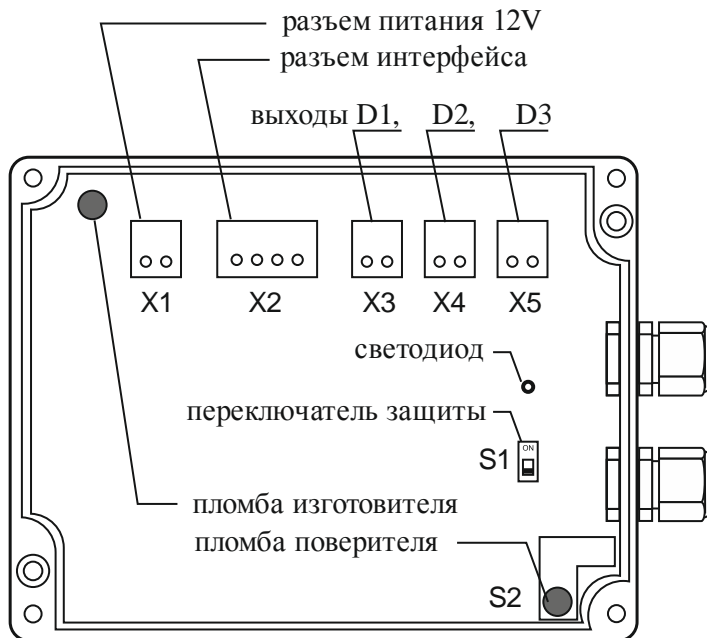


Рисунок 3.4 – Монтажный отсек

4 Принцип действия

Принцип работы преобразователя расхода основан на законе электромагнитной индукции. При движении проводящей электрический ток жидкости в магнитном поле, создаваемом первичным преобразователем, в ней наводится ЭДС индукции с амплитудой, пропорциональной скорости движения жидкости. ЭДС снимается с электродов первичного преобразователя и передается в электронный блок, где происходит ее измерение и преобразование в показания объемного расхода и объема.

5 Структура данных

5.1 Разделы главного меню

На дисплей преобразователя модели ЕТ выводятся данные, характеризующие его состояние и отражающие процесс учета. Эти данные доступны для просмотра с помощью меню, содержащего пиктограммы трех разделов: "ТЕК" (текущие), "НАСТР" (настроечные параметры) и "?" (информация о преобразователе). Дополнительно в меню отображается информация о состоянии ключа защиты и наличии диагностических сообщений (ДС), как показано на рисунке 5.1.

разделы меню

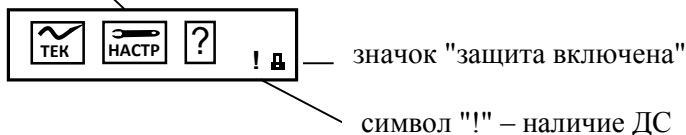


Рисунок 5.1 – Главное меню

Наличие стилизованного изображения закрытого замка "■" соответствуют включенному состоянию ключа защиты; при отключенной защите символ замка отсутствует.

Символ "!" мигает на дисплее при наличии любого диагностического сообщения.

Детальный состав каждого раздела данных рассматривается далее на уровне описания структуры каждого из них.

5.2 Навигация по меню (модель ЕТ)

Перемещение по пунктам меню и пролистывание списков параметров осуществляется короткими нажатиями на клавишу управления (далее – клавишу). Вход в выбранный пункт меню осуществляется длительным, в течение 1 секунды, нажатием клавиши. Этот же прием используется для возвращения к просмотру меню.

В случае, когда в течении одной минуты не было нажатий на клавишу, дисплей преобразователя переходит к отображению значения текущего расхода.

В случае, когда более часа не используется клавиатура, дисплей переводится в энергосберегающий режим с отображением заставки "падающий снег". Возврат из энергосберегающего режима происходит при нажатии клавиши.

Существуют ситуации, когда изображение на дисплее удобнее наблюдать в перевернутом на 180 градусов виде. Для выполнения поворота изображения в преобразователе предусмотрена простая процедура – необходимо в течение семи секунд удерживать клавишу в нажатом состоянии.

5.3 Текущие параметры (ТЕК)

К текущим (ТЕК) отнесены параметры, значения которых меняются во времени, а также активные, имеющие место на данный момент события. Ниже приведен полный список параметров.

Параметр	Краткое описание
Q	Объемный расход. При движении потока через преобразователь в обратном направлении значение параметра отображается со знаком "минус"
Vп, Vo	Объем в прямом и обратном направлениях (тотальные значения)
Tв	Время, прошедшее с момента последнего включения питания преобразователя (тотальные значения)
Tи	Общее время работы преобразователя (тотальные значения), начиная с момента первого включения питания
ДС	Номера активных диагностических сообщений.

5.4 Раздел настройка (НАСТР)

Перечень настроечных параметров преобразователя приведен в ниже.

Просмотр данных возможен на дисплее преобразователей модели ET. Изменение значений параметров осуществляется с помощью компьютера с установленной программой КОНФИГУРАТОР. Ввод данных блокируется если переключатель защиты данных S1 находится в положении "ON" (защита включена).

Параметр	Краткое описание
ИД	Идентификатор {0...99999999} Служит для упорядочивания информации, передаваемой в централизованных системах сбора и обработки данных. По умолчанию задается равным заводскому номеру.
NT	Сетевой номер {0...99}. Используется в запросах со стороны компьютера или другого оборудования передачи данных. При параллельном подключении нескольких преобразователей их сетевые номера должны различаться, в противном случае приборы не могут быть однозначно опознаны. При работе одиночного прибора с любым из перечисленных типов оборудования сетевой номер можно не задавать. Заводская установка: NT=0.
КИ	Конфигурация интерфейса. Структура параметра: КИ=ABC, где: А – тип подключаемого оборудования; В – скорость передачи данных; С – протокол обмена. Тип оборудования: 0 – компьютер, адаптеры АДС98, АДС99; 1 – АТ-модем (например, GSM-модем с АТ-системой команд в режиме CSD). Скорость передачи данных: 0 – 2400 бит/с; 1 – 4800 бит/с; 2 – 9600 бит/с; 3 – 19200 бит/с; 4 – 38400 бит/с; 5 – 57600 бит/с; 6 – 115200 бит/с. Протокол обмена: 0 – M4; 1 – ModBusRTU. Заводская установка: КИ=050.

Параметр	Краткое описание
КД1	<p>Настройка дискретного выхода D1 на разъеме X3</p> <p>0 – числоимпульсный выходной сигнал, пропорциональный объему, независимо от направления течения жидкости;</p> <p>1 – числоимпульсный выходной сигнал, пропорциональный объему, прошедшему в прямом направлении;</p> <p>2 – числоимпульсный выходной сигнал, пропорциональный объему, независимо от направления течения жидкости. При отсутствии жидкости в канале преобразователя (событие ДС1) выход постоянно замкнут;</p> <p>3 – числоимпульсный выходной сигнал, пропорциональный объему, прошедшему в прямом направлении. При отсутствии жидкости в канале преобразователя (событие ДС1) выход постоянно замкнут.</p> <p>Заводская установка: КД1=1</p>
КД2	<p>Настройка дискретного выхода D2 на разъеме X4</p> <p>0 – числоимпульсный выходной сигнал, пропорциональный объему, независимо от направления течения жидкости;</p> <p>1 – числоимпульсный выходной сигнал, пропорциональный объему, прошедшему в прямом направлении;</p> <p>2 – числоимпульсный выходной сигнал, пропорциональный объему, прошедшему в обратном направлении;</p> <p>3 – выход нормально разомкнут.</p> <p>Независимо от значения параметра выход D2 переводится в постоянно замкнутое состояние при наличии событий, заданных параметром АКД2.</p> <p>Заводская установка КД2=2</p>
ХД2	<p>Множитель цены импульса выхода D2</p> <p>0 – множитель равен 1, то есть цена импульса соответствует приведенной в таблице 2.2</p> <p>1 – множитель 0,1, то есть цена импульса в 10 раз меньше приведенной в таблице 2.2</p> <p>Заводская установка ХД2=0</p>

Параметр	Краткое описание
КДЗ	<p>Настройка дискретного выхода D3 на разьеме X5</p> <p>0 – числоимпульсный выходной сигнал, пропорциональный объему, независимо от направления течения жидкости;</p> <p>1 – числоимпульсный выходной сигнал, пропорциональный объему, прошедшему в прямом направлении;</p> <p>2 – числоимпульсный выходной сигнал, пропорциональный объему, прошедшему в обратном направлении;</p> <p>3 – выход нормально разомкнут.</p> <p>Независимо от значения параметра выход D3 переводится в постоянно замкнутое состояние при наличии событий, заданных параметром АКДЗ.</p> <p>Заводская установка КДЗ=3</p>
ХДЗ	<p>Множитель цены импульса выхода D3</p> <p>0 – множитель равен 1, то есть цена импульса соответствует приведенной в таблице 2.2</p> <p>1 – множитель 0,1, то есть цена импульса в 10 раз меньше приведенной в таблице 2.2</p> <p>Заводская установка ХДЗ=0</p>
АКД2	<p>Алгоритм замыкания выхода D2</p> <p>В качестве значения параметра задается список номеров событий. При возникновении любого из событий, перечисленных в списке, дискретный выход D2 переводится в состояние "замкнуто". Значение параметра равное "#н/д" указывает на то, что алгоритм не используется.</p> <p><i>Группа параметров, обозначение которых начинается на букву "А", имеют одинаковый формат. Каждый из параметров отвечает за применение одного конкретного алгоритма. В качестве значения каждого из этих параметров используется строка, содержащая одно или более целых чисел, разделенных запятой, каждое из которых указывает на номер события, при котором работает алгоритм.</i></p> <p><i>Допускается вместо списка событий использовать "пустое" значение, отображаемое на дисплее как "#н/д". Такое значение вводится в случае, когда алгоритм не используется.</i></p> <p>Заводская установка АКД2=#н/д</p>

Параметр	Краткое описание
АКДЗ	<p>Алгоритм замыкания выхода D3.</p> <p>В качестве значения параметра задается список номеров событий. При возникновении любого из событий, перечисленных в списке, дискретный выход D2 переводится в состояние "замкнуто". Значение параметра равное "#н/д" указывает на то, что алгоритм не используется.</p> <p>Заводская установка АКДЗ=1 (выход замкнут при отсутствии жидкости в канале преобразователя)</p>
УВ	<p>Верхняя уставка $\{-99999,9 \dots 99999,9\}$ [м³/ч].</p> <p>Верхняя граница диапазона, на соответствие которому контролируется значение расхода. Если значение измеренного расхода окажется выше значения УВ, то будет зафиксировано событие с номером 2.</p> <p>Заводская установка УВ=99999.</p>
УН	<p>Нижняя уставка $\{-99999,9 \dots 99999,9\}$ [м³/ч].</p> <p>Нижняя граница диапазона, на соответствие которому контролируется значение расхода. Если значение измеренного расхода окажется ниже значения УН, то будет зафиксировано событие с номером 2.</p> <p>Заводская установка УН=-99999</p>
Тф	<p>Период фильтрации, с. $\{1 \dots 180\}$.</p> <p>Определяет скорость реакции преобразователя на изменение расхода жидкости. Если преобразователь планируется использовать для измерения быстроизменяющихся расходов, например, при установке преобразователя на тупиковой линии ГВС, Тф обычно назначают в диапазоне 1...50. В остальных случаях период фильтрации устанавливается в диапазоне 30...180.</p> <p>Заводская установка Тф=45 в большинстве случаев не требует изменений.</p>

5.5 Справочный раздел ("?")

В справочном разделе меню приводятся сведения об обозначении преобразователя, номере версии ПО, о цене импульса выходного сигнала преобразователя и значении максимального измеряемого расхода Q_{MAX} , заводском идентификаторе, контрольной сумме исполняемого кода, вычисляемой по алгоритму CRC16 (цифровой идентификатор ПО). В разделе также содержится информация о контрольной сумме значений настроечных параметров и контрольном коде ZS2, принимающем неповторяющиеся значения при каждом размыкании переключателя S2, значении условного диаметра DN и уровне точности УТ. Структура справочного раздела показана на рисунке 5.2. Пролистывание информации в разделе осуществляется нажатием клавиши.

ЛГК410 Версия X.X.X.X.XX
1 имп.=X.XXXXX м ³ Qmax=XXX м ³ /ч
Зав.ид.:R-ZZZZZZ CRC16:YYYY
Контр.сумма БД КС=XXXXXXXX
Контр.код S2 ZS2=XXXXXXXX
DN:XX УТ:XX

Рисунок 5.2 – Информация в справочном разделе меню

5.6 Работа светодиода HL1

На плате преобразователя имеется светодиод HL1, используемый для индикации режимов работы. При включенном питании преобразователя и отсутствии потока жидкости, светодиод постоянно светится. При наличии потока предусмотрено кратковременное погасание светодиода в момент генерации импульса на выходе D1 преобразователя, при этом максимальная частота ограничена 3 Гц.

Особым способом индицируется режим "поверка", когда откручен или отсутствует винт защитного прижима, удерживающего переключатель S2 в замкнутом состоянии. В этом режиме светодиод работает следующим образом: три проблеска в течение секунды, далее пауза 2 секунды и повторение этого цикла.

6 Диагностика

Существуют обстоятельства, в силу которых значения измеряемых параметров, а также режимов функционирования преобразователя могут лежать вне определенных пределов. Такие события диагностируются по заданным критериям, а по результатам диагностики формируются диагностические сообщения (ДС), которые отображаются среди текущих параметров.

Ниже приведен полный перечень диагностических сообщений.

Обозначение	Краткое описание
ДС0	Реверсивный поток жидкости
ДС1	Отсутствие жидкости в канале преобразователя (пустая труба)
ДС2	Результат измерения расхода вышел за пределы уставок УН...УВ
ДС3	Снята защита настроечных параметров
ДС4	Преобразователь в режиме "поверка"
ДС5	Результат измерения расхода выше верхнего предела измерений
ДС6	Результат измерения расхода ниже нижнего предела измерений

7 Контроль параметров

7.1 Контроль изменения направления потока

Преобразователь автоматически определяет направление потока жидкости. В случае, когда поток жидкости противоположен направлению стрелки на преобразователе, фиксируется событие ДС0. В зависимости от настроек, преобразователь имеет возможность сформировать сигнал о реверсивном потоке на выходах D2 и/или D3. Например, при назначении КД2=3 и АКД2=00 дискретный выход замкнут при реверсивном потоке жидкости и разомкнут при прямом потоке.

По умолчанию используется настройка КД2=2, что определяет генерацию импульсного сигнала на выходе D2 с количеством импульсов пропорциональных объему жидкости, прошедшей в обратном направлении.

7.2 Контроль отсутствия жидкости в измерительном канале

Преобразователь фиксирует факт осушения измерительного канала. При возникновении этого события фиксируется диагностическое событие ДС1. Преобразователь позволяет сформировать сигнал об этом событии посредством замыкания (размыкания) дискретных выходов D2 или D3, в зависимости от настроек. По умолчанию, при возникновении ДС1 сигнал "замкнуто" формируется на дискретном выходе D3, чему соответствует настройка КД3=3 и АКД3=1.

Предусмотрен также альтернативный вариант формирования сигнала, сообщающего об осушении измерительного канала. При КД1=2 или КД1=3 выход D1 преобразователя переходит в постоянно замкнутое состояние в случае регистрации события ДС1.

7.3 Контроль по уставкам

Иногда существует необходимость контроля результата измерения расхода на выход за пределы произвольного диапазона. В преобразователе предусмотрен механизм, позволяющий выполнение этой контрольной функции. Для этого используются два граничных значения, называемых верхняя и нижняя уставки (УВ и УН). Если результата измерения расхода за пределы диапазона УН...УВ фиксируется событие ДС2.

Допускается назначать $УН > УВ$. При таком назначении событие ДС2 активно все время, пока значение расхода находится в диапазоне $УН \dots УВ$.

Заводские настройки преобразователя не предусматривают замыкание/размыкание дискретных входов при возникновении ДС2, однако это возможно изменить.

7.4 Контроль по пределам

Преобразователь постоянно контролирует результат измерения расхода на выход за пределы диапазона $Q_{MIN} \dots Q_{MAX}$. Выход за означенные пределы будет сопровождаться активацией диагностического сообщения, как это показано на рисунке 7.1. Если измеренный расход оказывается ниже значения $Q_{отс}$, то показания расхода обнуляются, генерация импульсного сигнала прекращается, нарастание тотальных счетчиков объема не происходит.

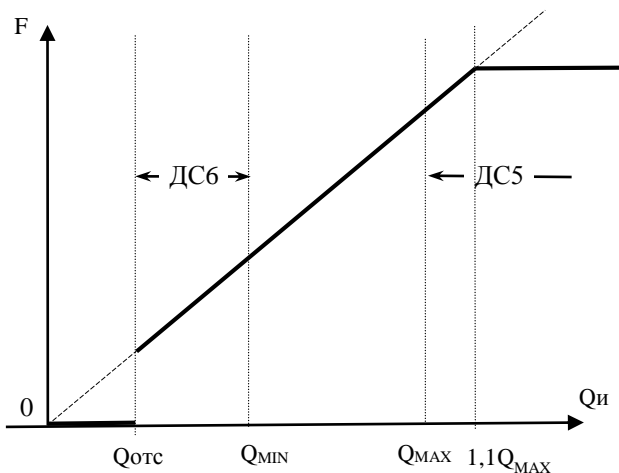


Рисунок 7.1 – Контроль расхода по пределам.

Q_i – результат измерения расхода; F – частота выходного сигнала;

DN, мм	20	32	50	80	100
$Q_{отс}$, м ³ /ч	0,008	0,02	0,048	0,12	0,186

Заводские настройки преобразователя не предусматривают замыкание/размыкание дискретных входов при возникновении событий с номерами 5 и 6, однако, при необходимости, это возможно изменить.

8 Безопасность

Преобразователи соответствуют требованиям ТР ТС 020/2011 “Электромагнитная совместимость технических средств”.

Источник постоянного тока, используемый для организации внешнего питания преобразователя, должен иметь встроенную защиту от короткого замыкания в цепи нагрузки, а его выходные цепи должны быть гальванически изолированы от сети питания.

9 Подготовка к работе

9.1 Общие указания

После транспортировки при отрицательной температуре необходимо выдержать преобразователь в упаковке не менее 8 часов при температуре от +15 до +26 °С.

После распаковки преобразователя необходимо проверить его комплектность на соответствие паспорту. Затем преобразователь помещают не менее чем на сутки в сухое отапливаемое помещение; только после этого его можно вводить в эксплуатацию.

На время проведения монтажных работ, когда крышка монтажного отсека открыта, следует обеспечить защиту от попадания пыли и влаги внутрь корпуса преобразователя.

9.2 Выбор места установки

Общие положения

При выборе места установки преобразователя необходимо обеспечить соблюдения ряда условий:

- а) постоянная заполненность измерительного участка преобразователя жидкостью;
- б) отсутствие газовых пузырей в потоке жидкости;
- в) симметричное распределение поля скоростей потока жидкости;

- г) поддержание стабильной проводимости среды;
- д) работа в диапазоне рабочих условий эксплуатации.

Обеспечение заполнения измерительного канала

Для выполнения условия заполнения измерительного канала не следует:

- размещать преобразователь в верхней точке системы;
- размещать преобразователь на трубах с отрытым концом.

Вертикальный монтаж целесообразен в тех случаях, когда имеется тенденция к разделению жидкостей или образованию твердого осадка. При вертикальном монтаже поток должен быть направлен снизу вверх.

Примеры расположения преобразователя приведены на рисунке 9.1.

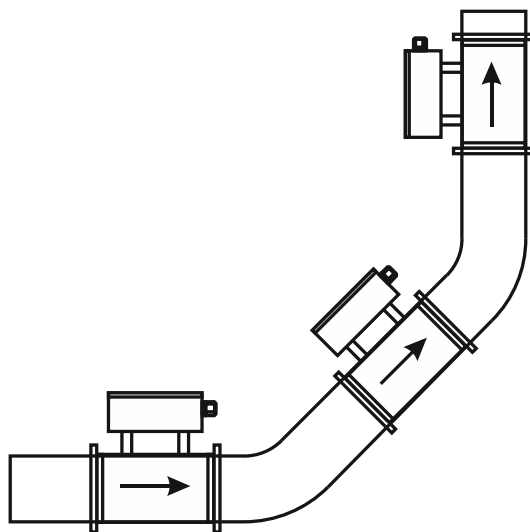


Рисунок 9.1 – Примеры расположения преобразователя

Предотвращение формирования газовых пузырей

При работе запорной или регулирующей аппаратуры может создаваться низкое давление и инициироваться образование газовых пузырей в потоке. Чтобы избежать этого, предпочтение следует отдавать установке клапана после преобразователя.

Если геометрическая ось, на которой находятся электроды преобразователя, расположена вертикально, скопление воздушных пузырей в верхней части измерительного участка или осадков – в нижней части может привести к увеличению погрешности измерений, поэтому на горизонтальных участках преобразователь следует располагать электронным блоком вверх. Максимальное отклонение от вертикальной оси не более ± 30 градусов (см. рисунок 9.2).

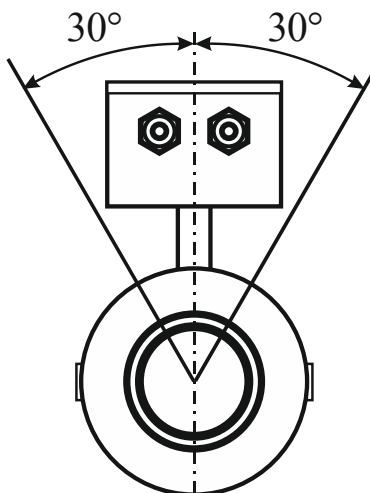
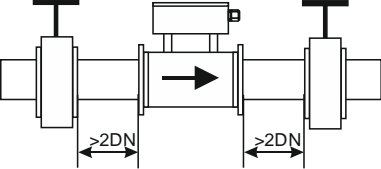
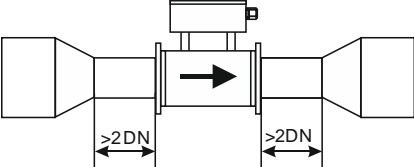
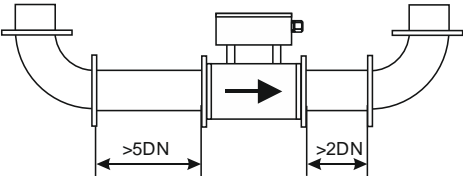
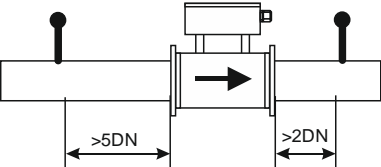
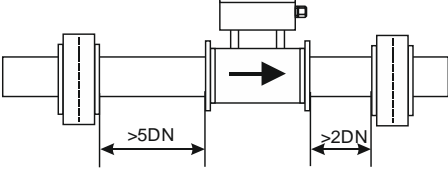
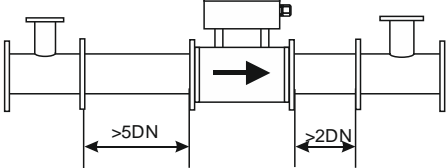


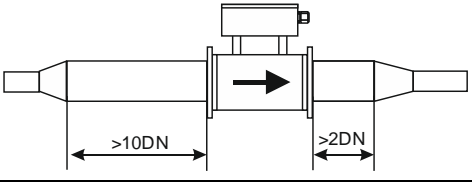
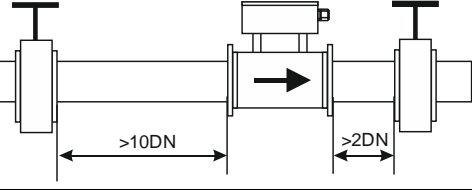
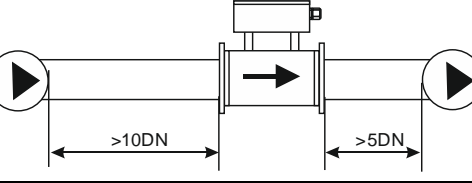
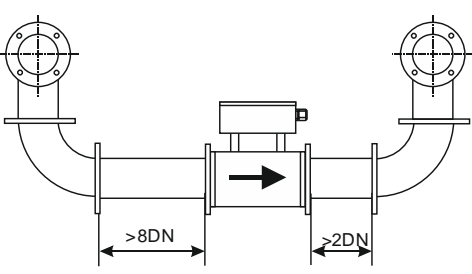
Рисунок 9.2 – Пример расположения преобразователя

Обеспечение симметричности поля скоростей

Искажение поля скоростей в потоке жидкости может быть обусловлено местными сопротивлениями (задвижками, клапанами, коленами, конфузорами и пр.). Для уменьшения влияния таких сопротивлений требуется предусматривать прямые участки до и после преобразователя. Минимально необходимые длины прямых участков, кратные значению условного диаметра DN, приведены в таблице 9.1. При определении длин прямых участков следует учесть возможность реверсивного потока жидкости.

Таблица 9.1 – Минимальные длины прямых участков

Вид сопротивления	Длины прямых участков
Полностью открытые задвижка или шаровой клапан	
Переходные патрубки	
Изгиб на 90 градусов	
Термопреобразователи	
Фильтр или грязевик	
Тройник	

Вид сопротивления	Длины прямых участков
Труба - расширитель	
Регулирующие клапан или задвижка	
Насос	
Два последовательных изгиба на 90 градусов в разных плоскостях	

Поддержание стабильной электропроводности среды

Не следует устанавливать преобразователь там, где имеется тенденция к формированию флуктуаций проводимости рабочей среды. Если есть необходимость загрузки химикатов в трубопровод, то отверстие для их загрузки следует располагать после преобразователя.

Соблюдение рабочих условий эксплуатации

Размещение преобразователя следует предусматривать в местах, где во всех режимах работы параметры окружающей среды не выходят за допустимые диапазоны.

Преобразователь устанавливают в месте, защищенном от воздействия прямых солнечных лучей.

Преобразователь устанавливают в месте, где он не будет подвержен вибрации.

Преобразователь должен быть установлен вдали от электрических двигателей, трансформаторов, инверторов, частотных регуляторов и других источников электромагнитных помех, чтобы избежать воздействия на измерения.

9.3 Порядок установки преобразователя



Запрещено проведение сварочных работ на трубопроводе при установленном на этот трубопровод преобразователе.



Запрещено переносить преобразователь за электронный блок.



Запрещено прикладывать усилия к электронному блоку.



Запрещено касаться поверхностей электродов.

Преобразователь устанавливается между двумя фланцами и стягивается шпильками¹.

Для установки преобразователя рекомендуется применять фланцы по ГОСТ 33259. Для изготовления прямых участков используются трубы по ГОСТ 8734 или ГОСТ 8732².

Отклонения внутренних диаметров трубопроводов на прямых участках до и после преобразователя не должно превышать 0,02DN.

¹ Фланцы, шпильки и шайбы в комплект поставки не входят

² Комплекты присоединительной арматуры ТЭМ-КПА-4 обеспечивают выполнение требований к прямым участкам, фланцам и внутренним диаметрам трубопроводов. Изготовитель комплектов – АО "ТЭМ", г. Санкт-Петербург.

Если условные диаметры трубопроводов и преобразователя не совпадают, то используются концентрические переходы по ГОСТ 17378.

Для уплотнения соединений используются прокладки из комплекта поставки.

Для подключения двух токопроводов из комплекта поставки преобразователя в верхней точке фланцев необходимо использовать отверстия под винт М5 (рисунок 9.3).

Перед установкой преобразователя на трубопровод габаритный имитатор и фланцы с прямыми участками должны быть собраны в единую конструкцию с помощью шпилек.

В нижней части единой конструкции необходимо установить шунтирующий токопровод – медный проводник сечением не менее 6 мм^2 или стальная полоса не менее 20 мм^2 .

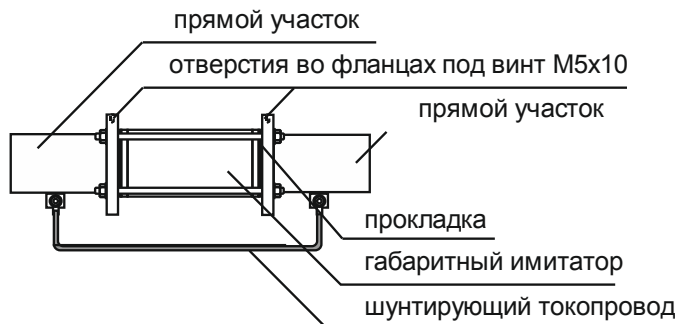


Рисунок 9.3 – Установленный габаритный имитатор

При установке единой конструкции на трубопровод необходимо выполнить следующую последовательность действий:

1. Измерить длину единой конструкции.
2. Закрепить трубопровод с целью исключения нарушения соосности после его разрезания.
3. Вырезать участок трубопровода с учётом измеренной длины единой конструкции и технологических допусков на сварку.
4. Приварить единую конструкцию к трубопроводу. При сварке необходимо обеспечить отсутствие наплывов и грата на внутренних поверхностях стыков сваренных деталей.

Установка преобразователя в трубопровод должна производиться после завершения всех сварочных, промывочных и гидравлических работ.

Для установки необходимо:

1. Отсоединить габаритный имитатор.
2. Уложить прокладки. Прокладки не должны заходить в проточную часть трубопровода по внутреннему диаметру за границы уплотняемых поверхностей.
3. Установить преобразователь между фланцами и зафиксировать его шпильками (болтами).
4. Отцентрировать внутренние отверстия трубопровода и преобразователя.
5. Затянуть гайки шпилек.

Затяжку гаек, крепящих преобразователь на трубопроводе, следует производить равномерно, поочерёдно, по диаметрально противоположным парам. Закручивание осуществляется за три-четыре прохода, с постепенным увеличением момента затяжки M_k до значений, приведенных в таблице 9.2.

Таблица 9.2 – Моменты затяжки гаек при установке преобразователя

DN, мм	M_k , Н·м
20	20
32	25
50	35
80	35
100	55

Для обеспечения нормальной работы преобразователя необходимо исключить влияние на преобразователь блуждающих токов на трубопроводе. Для защиты преобразователя от протекающих по трубе токов применяются два токопровода из комплекта поставки и шунтирующий токопровод, как это изображено на рисунке 9.4.

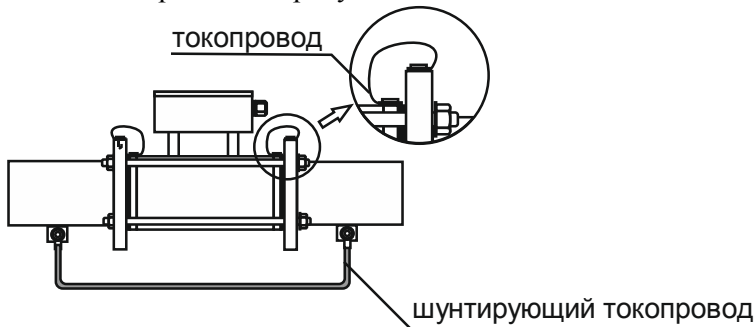


Рисунок 9.4 – Монтаж токопроводов

9.4 Монтаж электрических цепей

Штекеры для подключения внешних цепей размещены в монтажном отсеке электронного блока (см. рисунок 3.4). Для доступа в монтажный отсек необходимо открутить четыре винта крепления (см. рисунок 3.3), приподнять крышку на 15 мм (рисунок 9.5 "а") и откинуть крышку (рисунок 9.5 "б").

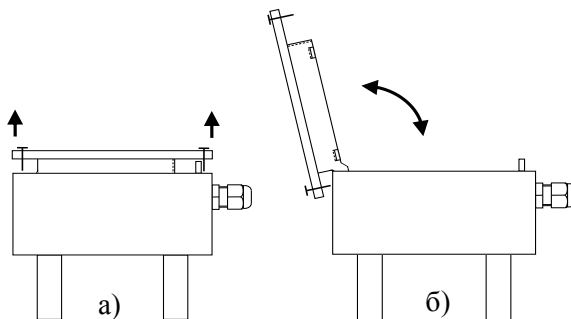


Рисунок 9.5 – Порядок доступа в монтажный отсек

Подключение внешнего оборудования к преобразователю выполняют многожильными кабелями. После разделки концов кабелей под монтаж их пропускают через установленные на крышке монтажного отсека кабельные вводы, после чего заворачивают накладки настолько, чтобы обеспечить механическую прочность закрепления кабелей и обжим сальниковых уплотнителей. Концы жил закрепляют в штекерах, снабженных зажимами. Максимальное сечение каждой жилы составляет 2,5 мм². Диапазон диаметров используемых кабелей ограничивается конструкцией кабельных вводов и составляет 3,5 – 6 мм. Конструкция кабельных вводов обеспечивает, при использовании кабелей круглого сечения, уровень защиты от проникновения пыли и влаги внутрь корпуса IP65 по ГОСТ 14254.

При монтаже следует предусмотреть подключение кабелей с образованием ниспадающей U-образной петли в вертикальной плоскости, как это показано на рисунке 9.6.

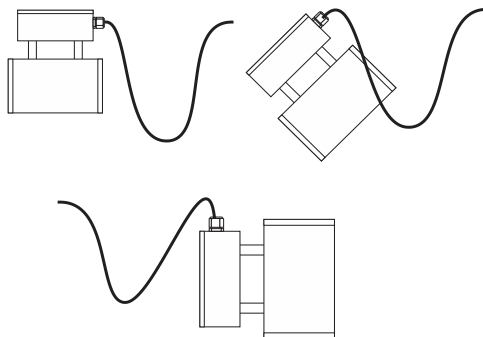


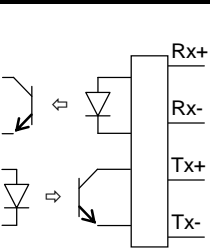
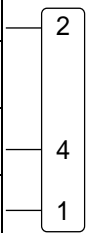

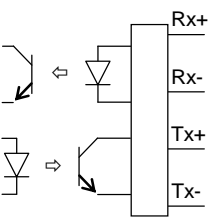

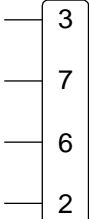

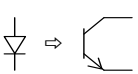
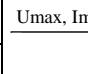
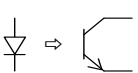
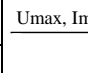
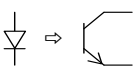
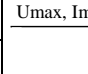

Рисунок 9.6 – Формирование U-образной петли.

Для защиты от влияния промышленных помех рекомендуется использовать экранированные кабели, металлорукава или металлические трубы. В условиях эксплуатации помехи могут быть обусловлены различными факторами, например, работой тиристорных и иных преобразователей частоты, коммутацией мощных нагрузок с помощью реле и контакторов, короткими замыканиями и дугowymi разрядами в электроустановках, резкими изменениями нагрузки в электрических распределительных системах, срабатыванием защитных устройств в электрических сетях, электромагнитными полями от радио- и телевизионных передатчиков, прямыми разрядами молний и пр.

Рабочее заземление экранов должно выполняться только в одной точке, как правило, на стороне регистрирующего прибора (например, тепловычислителя). Оплетки должны быть электрически изолированы по всей длине кабеля, использование их для заземления корпуса преобразователя и прочего оборудования не допускается.

Подключение внешних цепей выполняют согласно таблице 9.3 к клеммам в монтажном отсеке, снабженным маркировкой номеров контактов и позиционной маркировкой. Перед подключением концы кабелей зачищаются от изоляции на длину 5-6 мм. Для закрепления зачищенной части кабеля используются винтовые зажимы.

Таблица 9.3 – Подключение внешних цепей

Преобразователь		Внешняя цепь	
цепь	разъем		
 <p>Порт М4 (RS232-совместимый)</p>	X2	 <p>Адаптер АДС99 (X5)</p>	 <p>Адаптер АДС98 (X5)</p>
 <p>Порт М4 (RS232-совместимый)</p>	X2	 <p>Компьютер (DB9)</p>	 <p>Модем (DB25)</p>  <p>Модем (DB9)</p>
 <p>⇨</p>	X3 (D1)	 <p>U_{max}, I_{max}</p>	<p>$U_{max} = 24 \text{ В},$ $I_{max} = 5 \text{ мА}$</p>
 <p>⇨</p>	X4 (D2)	 <p>U_{max}, I_{max}</p>	<p>$U_{max} = 24 \text{ В},$ $I_{max} = 5 \text{ мА}$</p>
 <p>⇨</p>	X5 (D3)	 <p>U_{max}, I_{max}</p>	<p>$U_{max} = 24 \text{ В},$ $I_{max} = 5 \text{ мА}$</p>
разъем питания преобразователя ⇧	X1	 <p>U</p>	<p>$U = 12 \pm 2 \text{ В};$ $I \geq 350 \text{ мА}$</p>

К покабельному распределению цепей специальных требований не предъявляется, оно определяется соображениями экономичности и удобства монтажа.

В качестве внешнего источника питания преобразователя и используемого совместно с ним оборудования рекомендуется использовать сетевые адаптеры¹ АДП82 либо иные блоки питания, соответствующие требованиям стандартов электромагнитной совместимости и безопасности.

Допускается параллельное подключение нескольких преобразователей к одному блоку питания.

Длина линий связи, подключаемых к выходам D1, D2, D3 преобразователя, ограничена сопротивлением каждого провода цепи, которое не должно превышать 50 Ом. Для цепей питания сопротивление каждого провода должно быть не более 2,5 Ом.

Электрическое сопротивление изоляции между проводами, а также между каждым проводом и экранной оплеткой или землей должно быть не менее 100 МОм – это требование обеспечивается выбором используемых кабелей и качеством выполнения монтажа цепей.

При подключении компьютера или модема они могут быть удалены от преобразователя на расстояние до 100 м. Для адаптера АДС98 (АДС99) это расстояние может быть более 2 км при сопротивлении каждого провода линии связи, не превышающем 150 Ом.

По окончании монтажа электрических цепей следует убедиться в правильности выполнения всех соединений, например, путем их "прозвонки". Этому этапу работы следует уделить особое внимание – ошибки монтажа могут привести к отказу преобразователя.

9.5 Ввод в эксплуатацию

Преобразователь при первом включении или после длительного перерыва в работе готов к эксплуатации после:

- 30-минутной промывки проточной части преобразователя потоком жидкости;
- 30-минутного прогрева преобразователя.

При вводе преобразователя в эксплуатацию следует проверить:

- сохранность пломбы поверителя в монтажном отсеке;
- соответствие направления стрелки на корпусе преобразователя

¹ Изготовитель адаптеров – АО НПФ ЛОГИКА, г. Санкт-Петербург.

направлению потока жидкости в трубопроводе;

- соответствие длин прямолинейных участков на входе и выходе преобразователя с учетом возможного реверса потока;
- герметичность соединения преобразователя с трубопроводом;
- правильность подключения преобразователя и взаимодействующего оборудования в соответствии с выбранной схемой;
- корректность заданных режимов работы выходов преобразователя;
- соответствие напряжения питания требуемым техническим характеристикам.

В случае, если настроечные данные преобразователя должны отличаться от заводских настроек, то их изменение можно осуществить на месте эксплуатации, однако удобнее это сделать до его монтажа. Ввод настроечных данных в преобразователь рекомендуется выполнять с помощью программы КОНФИГУРАТОР.

После настройки преобразователя контролируют работоспособность смонтированной системы по показаниям измеряемых параметров, значения которых должны соответствовать режимам работы узла. При сдаче системы в эксплуатацию проверяют введенные данные на соответствие документации узла учета.

Проверив корректность настроечных данных, в течение некоторого времени наблюдают за работой преобразователя, контролируют отсутствие/наличие диагностических сообщений. Далее устанавливают переключатель защиты данных в верхнее положение, закрывают крышку электронного блока и затягивают винты ее крепления. Пломбирование преобразователя осуществляют навесной пломбой, которую располагают на пломбировочном штифте электронного блока.

9.6 Демонтаж

При демонтаже преобразователя необходимо:

- отключить питание преобразователя;
- отсоединить от преобразователя подключенные к нему кабели;
- отключить от фланцев соединительные перемычки;
- перекрыть движение жидкости в месте установки преобразователя;
- убедиться в полном снятии давления в трубопроводе и слить жидкость;
- демонтировать преобразователь и установить имитатор, обеспечив при этом герметичность стыков.

Перед отправкой преобразователя в ремонт или поверку его внутренний канал и внешние поверхности должны быть очищены от загрязнений и отложений.

9.7 Подключение модема

Модем перед подключением к преобразователю необходимо настроить следующим образом:

- управление потоком (RTS/CTS) выключено;
- управление готовностью (DTR/DSR) выключено;
- линия DSR в активном состоянии;
- скорости на порту модема и порту преобразователя должны быть согласованы.

Настройку модемов удобно производить с использованием программы MSetup. Программа находится в свободном доступе на сайте www.logika.spb.ru.

9.8 Ограничения в использовании

Преобразователи не являются взрывозащищенным оборудованием. При эксплуатации на объектах, где требуется обеспечение взрывозащищенности, они должны размещаться вне взрывоопасных зон.

Не допускается использование преобразователей для учета радиоактивных и взрывоопасных жидкостей.

10 Методика поверки

10.1 Общие положения

Настоящая методика распространяется на преобразователи ЛГК410, изготавливаемые по техническим условиям ТУ 4213-098-23041473-2016.

Поверка выполняется на эталонной поверочной установке методом сличения результатов измерений объема (объемного расхода). Подключение преобразователя при поверке выполняется по схеме рисунка 10.1. Допускается одновременная поверка двух и более преобразователей. При этом предусмотренные настоящей методикой операции проводятся для каждого из них, а подключение оборудования выполняется в соответствии с приложением А.

Поверке подвергается каждый преобразователь при выпуске из производства, при эксплуатации и после ремонта (за исключением ремонта дисплея или клавиатуры). Периодичность поверки при эксплуатации – один раз в четыре года.

10.2 Операции поверки

При поверке выполняют:

- внешний осмотр;
- опробование;
- определение относительной погрешности преобразователя расхода.

10.3 Условия поверки

При проведении поверки должны соблюдаться следующие условия:

- температура окружающего воздуха, °С 10...30
- относительная влажность воздуха, % 30...80
- атмосферное давление, кПа 84...106,7

В качестве измеряемой среды используется водопроводная вода.

10.4 Средства поверки

При поверке используются средства измерений и оборудование:

- установка эталонная для поверки методом сличения результатов измерения объема (объемного расхода) с пределами допускаемой относительной погрешности не более $\pm 0,3\%$ в диапазоне расходов не менее: [(0,027 – 6; 0,067 – 15; 0,160 – 36; 0,400 – 90; 0,622 – 126) м³/ч для условного диаметра поверяемого преобразователя DN (20, 32, 50, 80, 100) мм соответственно]..... 1 шт.

- компьютер (ОС WinXP и выше)..... 1 шт.

- программа ТЕХНОЛОГ (РАЖГ.00198-12)..... 1 шт.

- коннектор К315 (РАЖГ.685611.364 ПС)..... 1 шт.

- коннектор КПМ (кабель полный модемный 9F-9M)..... 1 шт.

Дополнительное оборудование¹:

- адаптер АДС98 (РАЖГ.426477.069) или
адаптер АДС99 (РАЖГ.426477.064)..... 1 шт.

- кабель Ethernet RJ45 (перекрестный)²..... 1 шт.

10.5 Требования безопасности

При поверке следует соблюдать "Правила технической эксплуатации электроустановок потребителей" и "Правила техники безопасности при эксплуатации электроустановок потребителей".

10.6 Проведение поверки

10.6.1 При внешнем осмотре проверяют:

- наличие паспорта преобразователя;
- сохранность (читаемость) маркировки на боковой стенке электронного блока;

- соответствие заводского номера преобразователя номеру, указанному в паспорте;

- отсутствие механических повреждений;

- отсутствие отложений в измерительном канале преобразователя.

¹ Применяется при одновременной поверке двух и более преобразователей

² Применяется в схеме подключения оборудования с применением адаптера АДС99

10.6.2 В ходе опробования выполняется проверка функционирования преобразователя и контролируются идентификационные признаки его программного обеспечения.

Преобразователь устанавливается на эталонной установке с соблюдением требований по монтажу, затем осуществляется подключение электрических цепей в соответствии с рисунком 10.1 или, при одновременной проверке нескольких преобразователей, в соответствии с приложением А.

На эталонной установке запускается циркуляция воды и устанавливается расход $Q_{э1}$ из диапазона, указанного в таблице 10.1.

Опробование и дальнейшие проверки преобразователя осуществляются под управлением программы ТЕХНОЛОГ в виде последовательности тестов, в процессе выполнения которых на мониторе компьютера отображается ход выполнения операций.

При одновременном подключении к компьютеру нескольких преобразователей программа автоматически определяет их количество, после чего все предусмотренные настоящей методикой операции выполняются программой для каждого подключенного преобразователя.

Перед началом опробования удаляют старую пломбу поверителя с защитного прижима ключа S2 в монтажном отсеке преобразователя (при повторной проверке).

На 4...5 оборотов ослабляют винт крепления прижима таким образом, чтобы обеспечить срабатывание ключа. При этом преобразователи, оснащенные дисплеем (модель "ЕТ"), отображают в нижней строке дисплея слово "ПОВЕРКА".

В настройках программы устанавливают профиль "ЛГК410-поверка" и выбирают в панели инструментов команду "Выполнить выбранные тесты" (Кнопка \Rightarrow). Если очередной тест закончен, следующий запускается автоматически. В ходе проверок руководствуются сообщениями, выводимыми программой на монитор в виде диалоговых окон.

При опробовании выполняется тест "Идентификация", в ходе которого программой ТЕХНОЛОГ из преобразователя считываются идентификационные данные программного обеспечения, заводской номер, информация о модели.

В процессе вывода идентификационных данных встроенное ПО преобразователя выполняет ряд самодиагностических проверок, в том числе проверку целостности и неизменности исполняемого кода, путем расчета и публикации контрольной суммы.

Полученная в ходе теста информация выводится на экран компьютера в виде таблицы.

Для модели "ЕТ" проверяется соответствие выводимой на экран информации и данных, отображаемых преобразователем на дисплее в разделе "?".

Результат теста считается положительным, если полученные идентификационные данные (номер версии и контрольная сумма ПО) соответствуют идентификационным данным, указанным в паспорте преобразователя.

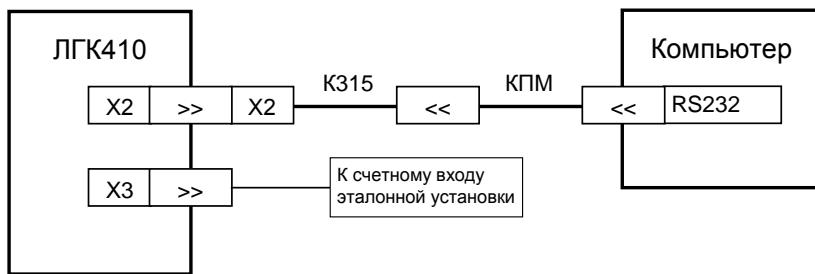


Рисунок 10.1 – Схема поверки

10.6.3 Определение относительной погрешности преобразователя расхода.

10.6.3.1 Проверка выполняется на эталонной установке после проведения опробования по 10.6.2.

10.6.3.2 К проверке допускаются преобразователи, проточная часть которых непосредственно перед проведением поверки была выдержана в заполненном водой состоянии не менее 12 часов.

10.6.3.3 Проверка осуществляется при расходах $Q_{э1}$, $Q_{э2}$ и $Q_{э3}$, которые устанавливаются на эталонной установке в зависимости от условного диаметра поверяемого преобразователя согласно таблице 10.1.

Таблица 10.1– Эталонные расходы*

DN, мм	Диапазоны установки значений эталонных расходов, м ³ /ч		
	Q _{Э1}	Q _{Э2}	Q _{Э3}
20	5,40...6,00	0,09...0,10	0,027...0,029
32	13,5...15,0	0,23...0,25	0,067...0,073
50	32,4...36,0	0,55...0,60	0,160...0,176
80	81,0...90,0	1,37...1,51	0,400...0,440
100	126...140	2,13...2,35	0,622...0,684

ПРИМЕЧАНИЕ* – По согласованию с заказчиком допускается выбирать иные, отличные от указанных в таблице 10.1 значения эталонных расходов Q_{Эi} (i = 1,2,3) из более узкого диапазона, находящегося в диапазоне измерений преобразователя и соответствующего реальным условиям его эксплуатации. Отметка об этом вносится в протокол поверки и в паспорт преобразователя.

10.6.3.4 После установки каждого действительного значения расхода на эталонной установке измерения следует проводить не ранее, чем через две минуты после стабилизации показаний объемного расхода поверяемого преобразователя.

10.6.3.5 Для оптимизации времени проверки допускается изменение веса импульса выходного сигнала поверяемого преобразователя при разных значениях расхода. При этом число сформированных преобразователем импульсов должно быть не менее 8000, а частота следования импульсов не должна превышать 500 Гц. Время каждого измерения в зависимости от значения эталонного расхода должно быть не менее:

- 120 с при $Q_{Эi} > 0,1 \cdot Q_{МАХ}$;
- 180 с при $0,005 \cdot Q_{МАХ} \leq Q_{Эi} \leq 0,1 \cdot Q_{МАХ}$;
- 300 с при $Q_{Эi} < 0,005 \cdot Q_{МАХ}$.

Изменение веса импульса в зависимости от измеряемого расхода выполняется программой ТЕХНОЛОГ.

10.6.3.6 На поверочной установке задается эталонный расход Q_{Эi}, соответствующий i-ой точке диапазона измерений поверяемого преобразователя согласно п.10.6.3.3 (i =1, 2, 3).

С учетом (п.п.10.6.3.4, 10.6.3.5) выполняется однократное измерение эталонного расхода поверяемым преобразователем.

10.6.3.7 По формулам (10.1) или (10.2) определяют погрешность однократного измерения объемного расхода (объёма) в i -ой точке диапазона измерений преобразователя:

$$\delta_i = (Q_{\Pi i} - Q_{Э i}) / Q_{Э i} \times 100, \% \quad (10.1)$$

Допускается вычисление погрешности по тождественной формуле:

$$\delta_i = (V_{\Pi i} - V_{Э i}) / V_{Э i} \times 100, \% \quad (10.2)$$

где:

$Q_{Э i}$ – эталонный расход, измеренный поверочной установкой, $\text{м}^3/\text{ч}$;

$Q_{\Pi i}$ – расход, измеренный преобразователем, $\text{м}^3/\text{ч}$;

$V_{\Pi i}$ – объем, измеренный преобразователем, м^3 ;

$V_{Э i}$ – эталонный объем, измеренный поверочной установкой, м^3 .

10.6.3.8 По формулам таблицы 10.2 для эталонного расхода $Q_{Э i}$ рассчитывают пределы допускаемой относительной погрешности поверяемого преобразователя в зависимости от его верхней границы диапазона измерений Q_{MAX} , $\text{м}^3/\text{ч}$, и уровня точности.

Таблица 10.2 – Пределы допускаемой относительной погрешности преобразователя.

Уровень точности	Пределы допускаемой относительной погрешности, $\delta_{\text{пр}}$, %
I	$\pm[0,9 + 0,0058 \cdot Q_{\text{MAX}}/Q_{Э}]$
II	$\pm[0,9 + 0,0116 \cdot Q_{\text{MAX}}/Q_{Э}]$

Относительная погрешность преобразователя в рассматриваемой точке диапазона измерений расхода не должна выходить за установленные пределы, т.е. должно выполняться неравенство:

$$|\delta_i| \leq |\delta_{\text{пр}}| \quad i=1, 2, 3 \quad (10.3)$$

10.6.3.9 Если неравенство (10.3) не выполняется для первого измерения в выбранной i -ой точке диапазона измерений преобразователя, то в этой точке проводят два дополнительных измерения. Для этого изменяют заданный поверочной установкой объемный расход, увеличивая или

уменьшая его в зависимости от положения выбранной точки внутри диапазона измерений преобразователя. Затем возвращают расход к выбранной точке поверки в пределах допускаемых отклонений согласно п.10.6.3.3.

После стабилизации показаний преобразователя выполняют второе измерение объемного расхода.

Далее, аналогичным образом выполняют третье измерение.

Используя полученные результаты, по программе п.10.6.3.8 рассчитывают погрешность поверяемого преобразователя и контролируют ее соответствие заданным пределам, проверяя справедливость неравенства (10.3). Для получения заключения о соответствии преобразователя установленным требованиям неравенство (10.3) должно выполняться при втором и третьем измерениях объемного расхода.

10.6.3.10 Действия по п.п.10.6.3.8 и 10.6.3.9 выполняются в каждой из трёх точек ($i = 1, 2, 3$) диапазона измерений преобразователя.

10.6.3.11 При первом выявленном несоответствии в любой из поверочных точек погрешности преобразователя установленным пределам дальнейшее проведение поверки прекращается.

По согласованию с заказчиком допускается дальнейшее проведение поверки на соответствие критериям более низкого уровня точности согласно таблице 10.2 с внесением соответствующей отметки в паспорт.

В случае несоответствия погрешности преобразователя установленным в настоящей методике критериям он бракуется.

10.6.4 После завершения поверки необходимо закрутить винт защитного прижима ключа S2 в электронном блоке преобразователя. При этом программа ТЕХНОЛОГ должна вывести на экран сообщение о выходе из режима поверки.

10.7 Оформление результатов

Результаты поверки оформляют записью в паспорте преобразователя с указанием результата и даты проведения. Запись удостоверяют подписью поверителя и оттиском клейма поверителя в паспорте и на пломбе, расположение которой показано на рисунке 3.4.

По требованию заказчика распечатывают протокол поверки.

11 Транспортирование и хранение

Транспортирование преобразователей в транспортной таре допускается проводить любым транспортным средством с обеспечением защиты от атмосферных осадков и брызг воды.

Условия транспортирования:

- температура окружающего воздуха: от минус 25 до плюс 55 °С;
- относительная влажность: не более 95 % при 35 °С;
- атмосферное давление: от 84 до 106,7 кПа;
- удары (транспортная тряска): ускорение до 98 м/с², частота до 2 Гц.

Условия хранения преобразователей в транспортной таре соответствуют условиям транспортирования в части воздействия климатических факторов внешней среды.

12 Реализация и утилизация

Реализация преобразователей допускается всеми участниками рынка при выполнении условий транспортирования и хранения.

В соответствии с Федеральным классификационным каталогом отходов (ФККО) компоненты преобразователя относятся к отходам IV класса опасности (малоопасным) и должны утилизироваться лицензированными организациями.

Приложение А

Подключение группы преобразователей при поверке

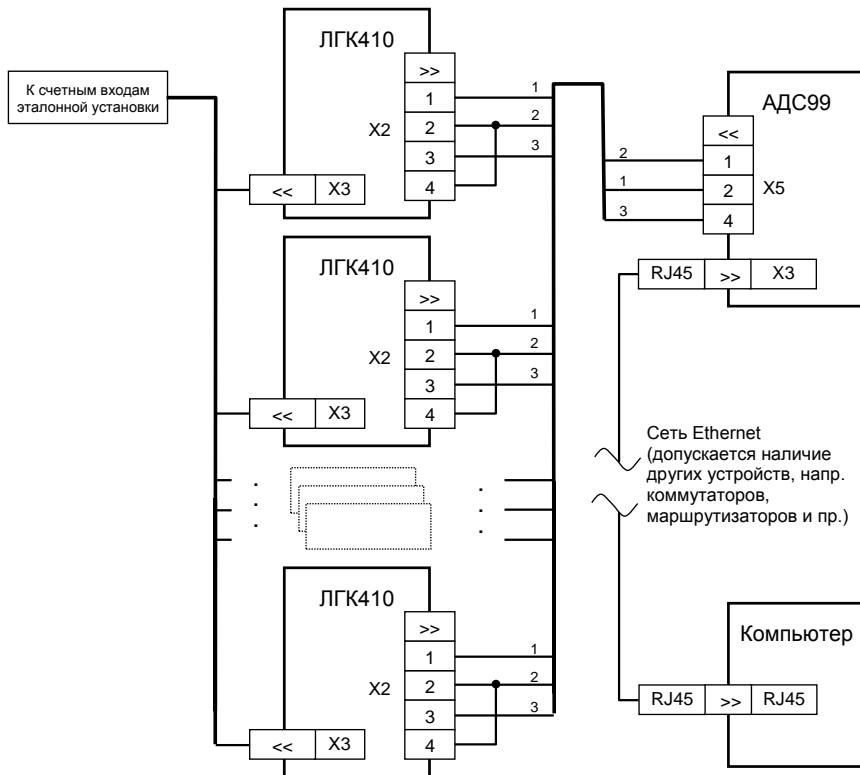


Рисунок А1 – Схема подключения через адаптер АДС99

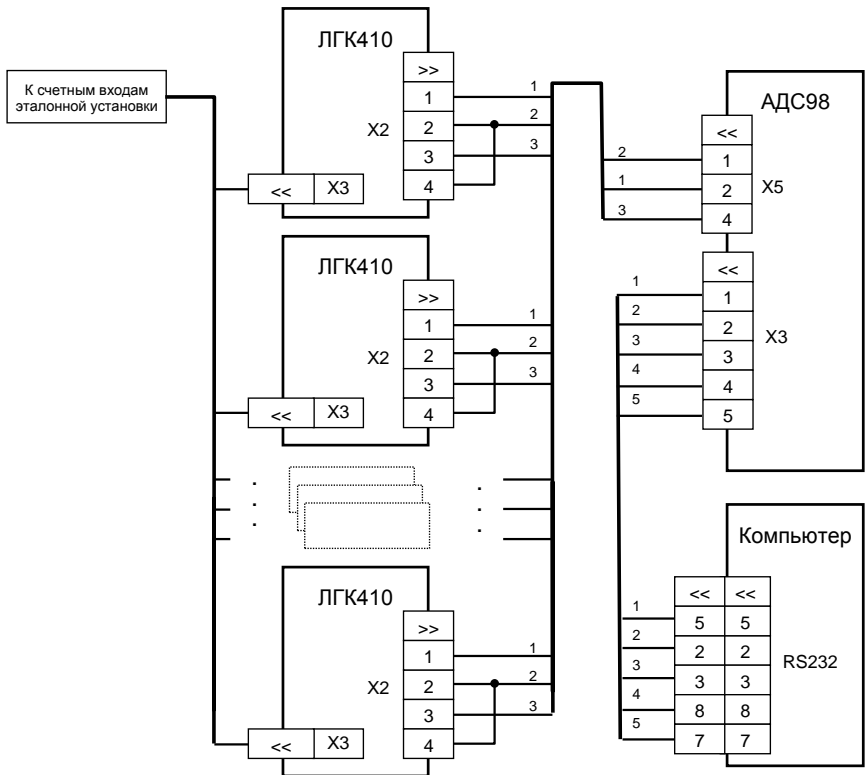


Рисунок А2 – Схема подключения через адаптер АДС98

Приложение Б

(справочное)

Б.1 Значения расхода Q2, Q3 и Q5 при прямом направлении потока, выше которых значение предела относительной погрешности измерений преобразователя (таблица 2.4) не превышает соответственно $\pm 2\%$; $\pm 3,5\%$ и $\pm 5\%$ представлены в таблице Б.1.

Таблица Б.1

DN	УТ*	Qmax, [м ³ /ч]	Qmin, [м ³ /ч]	Q2 [м ³ /ч]	Q3 [м ³ /ч]	Q5 [м ³ /ч]
20	I	12	0,017	0,063	0,027	0,017
20	II	12	0,017	0,127	0,054	0,034
20	II	6	0,017	0,063	0,027	0,017
32	I	30	0,043	0,158	0,067	0,042
32	II	30	0,043	0,316	0,134	0,085
32	II	15	0,043	0,158	0,067	0,042
50	I	72	0,103	0,380	0,161	0,102
50	II	72	0,103	0,759	0,321	0,204
50	II	36	0,103	0,380	0,161	0,102
80	I	180	0,26	0,95	0,40	0,25
80	II	180	0,26	1,90	0,80	0,51
80	II	90	0,26	0,95	0,40	0,25
100	I	280	0,4	1,48	0,63	0,40
100	II	280	0,4	2,95	1,25	0,79
100	II	140	0,4	1,48	0,63	0,40

* УТ – Уровень точности

Б.2 Для датчиков расхода, в случае их использования в составе теплосчетчиков, регламентируется относительная максимально допускаемая погрешность E_f [%] в зависимости от расхода и класса теплосчетчика. Для теплосчетчиков класса 1:

$$E_f = \pm(1 + 0,01 \cdot Q_{\max}/Q), \text{ но не более } \pm 3,5\% \quad (\text{Б.1})$$

Для теплосчетчиков класса 2:

$$E_f = \pm(2 + 0,02 \cdot Q_{\max}/Q), \text{ но не более } \pm 5\% \quad (\text{Б.2})$$

В таблице Б.2 представлены диапазоны расходов преобразователей ЛГК410 при прямом направлении потока, для которых предел погрешности преобразователя (определяется по формулам таблицы 2.4 настоящего руководства) не превышает значений, установленных выражениями (Б.1, Б.2).

Таблица Б.2

Модель	Класс 1	Класс 2
	Расход Q [м ³ /ч]	
ЛГК410-20-12-I-XX	0,027...12	0,017...12
ЛГК410-20-6-II-XX	0,096...6	0,017...6
ЛГК410-20-12-II-XX	0,192...12	0,034...12
ЛГК410-32-30-I-XX	0,067...30	0,042...30
ЛГК410-32-15-II-XX	0,12...15	0,042...15
ЛГК410-32-30-II-XX	0,24...30	0,085...30
ЛГК410-50-72-I-XX	0,161...72	0,102...72
ЛГК410-50-36-II-XX	0,576...36	0,102...36
ЛГК410-50-72-II-XX	1,152...72	0,204...72
ЛГК410-80-180-I-XX	0,40...180	0,25...180
ЛГК410-80-90-II-XX	1,44...90	0,25...90
ЛГК410-80-180-II-XX	2,88...180	0,51...180
ЛГК410-100-280-I-XX	0,62...280	0,40...280
ЛГК410-100-140-II-XX	2,24...140	0,40...140
ЛГК410-100-280-II-XX	4,48...280	0,79...280