

СТЕНДЫ СКС6
Руководство по эксплуатации
Методика поверки

© АО НПФ ЛОГИКА, 1998, 2009, 2010, 2015

Стенды СКС6 созданы акционерным обществом "Научно-производственная фирма "Логика".

Исключительное право АО НПФ ЛОГИКА на данную разработку защищается законом.

Воспроизведение любыми способами стендов СКС6 может осуществляться только по лицензии АО НПФ ЛОГИКА.

Распространение, применение, ввоз, предложение к продаже, продажа или иное введение в хозяйственный оборот или хранение с этой целью неправомерно изготовленных стендов запрещается.

Отдельные изменения, связанные с дальнейшим совершенствованием изделия могут быть не отражены в настоящем 6-м издании руководства.

РОССИЯ, 190020, г. Санкт-Петербург, наб. Обводного канала, 150
Тел./факс:(812) 2522940, 4452745; adm@logika.spb.ru; www.logika.spb.ru

СТЕНДЫ СКС6
Руководство по эксплуатации
РАЖГ.441461.021 РЭ



Содержание

Введение	4
1 Назначение	4
2 Технические данные	4
2.1 Эксплуатационные показатели	4
2.2 Входные сигналы и цепи	5
2.3 Выходные сигналы и цепи	5
2.4 Метрологические характеристики	6
2.5 Коммуникационные возможности	7
3 Сведения о конструкции	7
4 Подготовка к работе	9
4.1 Рабочее заземление	9
4.2 Подключение электропитания	9
4.3 Подключение внешних цепей	9
5 Работа со стендом	10
5.1 Установка сигналов тока	10
5.2 Установка сигналов сопротивления	11
5.3 Установка сигналов частоты	12
5.4 Установка режимов формирования импульсов	12
5.5 Вывод пакетов импульсов	13
5.6 Просмотр значений входных сигналов	14
6 Безопасность	15
7 Транспортирование и хранение	15

Введение

Настоящее руководство предназначено для специалистов, использующих стенды СКС6 (далее – стенды) при выполнении работ по техническому обслуживанию и проверке средств учета энергоносителей и промышленных контроллеров.

Руководство содержит основные сведения о технических характеристиках, конструкции и работе стендов.

1 Назначение

Стенды рассчитаны для проверки приборов, работающих с входными электрическими сигналами силы постоянного тока, сопротивления и частоты.

Стенды обеспечивают:

- формирование выходных сигналов постоянного тока, сопротивления и частоты;
- формирование импульсных последовательностей с заданным количеством импульсов;
- измерение периода следования входных импульсных сигналов;
- контроль состояния двухпозиционных входных сигналов.

2 Технические данные

2.1 Эксплуатационные показатели

Габаритные размеры: 228×235×80 мм.

Масса: 1,6 кг.

Электропитание: (220 ± 22) В, (50 ± 1) Гц.

Потребляемая мощность: 10 В·А.

Условия эксплуатации:

- температура окружающего воздуха: от 10 до 35 °С;
- относительная влажность воздуха: 80 % при 25 °С;
- атмосферное давление: от 84 до 106,7 кПа.

Средняя наработка на отказ: 50000 ч.

Средний срок службы: 10 лет.

2.2 Входные сигналы и цепи

Стенды позволяют измерять период следования импульсов непрерывной импульсной последовательности на входе Т и контролировать состояние девяти дискретных сигналов на входах D0 – D8.

Вход Т рассчитан на работу с прямоугольными импульсами положительной полярности амплитудой от 8 до 15 В и с прямоугольными биполярными импульсами симметричной формы амплитудой от ± 8 до ± 15 В. Допускается работа с входным дискретным сигналом "замкнуто/разомкнуто", имеющим следующие характеристики: остаточное напряжение в состоянии "замкнуто" – не более 1,5 В при токе 2 мА, ток утечки в состоянии "разомкнуто" – не более 0,5 мА при напряжении 18 В.

Длительность импульса должна быть не менее 50 мкс, фронта (спада) – не более 10 мкс. Диапазон измерений периода – от 0,1 до 3200 мс.

Входы D0 – D8 обеспечивают подключение дискретных сигналов "замкнуто/разомкнуто" с характеристиками: остаточное напряжение в состоянии "замкнуто" – не более 2,5 В при токе 4 мА, ток утечки в состоянии "разомкнуто" – не более 0,1 мА при напряжении 18 В.

2.3 Выходные сигналы и цепи

В качестве источников выходных сигналов стенды содержат:

- четыре меры тока (меры I0, I1, I2, I3);
- одну меру сопротивления (мера R);
- две меры частоты (меры F0, F1);
- две меры количества импульсов (меры N0, N1).

Каждая мера I состоит из двух генераторов тока (а, б), выходные сигналы которых перестраиваются синхронно и всегда имеют одинаковые, в пределах допускаемой погрешности, значения. Соответствующим образом обозначаются в дальнейшем выходные сигналы и цепи мер тока, например I2а, I2б.

На каждой из четырех мер тока может быть установлено любое значение выходного сигнала из ряда: 0,025; 1; 2,5; 4; 5; 10; 15; 20 мА.

Каждая мера (каждый генератор тока) допускает работу с сопротивлением нагрузки от нуля до 425 Ом.

Выходы меры R специальным образом размножены одновременно на четыре группы контактов выходного разъема. Это позволяет подключать параллельно, по четырехпроводной схеме, до четырех групп измерительных цепей сопротивления поверяемого прибора.

На мере сопротивления может быть установлено любое значение из ряда: 51; 79,7; 95,1; 110,4; 125,8; 141,2; 232; 673,3 Ом.

Значение тока, протекающего по токовым цепям меры сопротивления (источником этого тока является проверяемый прибор), не должно превышать 10 мА.

Два формирователя выходных импульсов, которые могут работать в режиме вывода непрерывных импульсных последовательностей или вывода пакетов импульсов, выступают, в зависимости от выбранного режима, в качестве мер частоты F_0 и F_1 либо мер количества импульсов N_0 и N_1 . Причем, выбор режима осуществляется только одновременно для обоих формирователей. В то же время, значения выходных сигналов каждой меры могут быть заданы различными.

Частота следования импульсов мер F_0 и F_1 выбирается из ряда: 0,610351; 1,220703; 2,441405; 4,882812; 9,765625; 19,53125; 78,125; 312,5; 1250; 10000 Гц.

Для мер N_0 и N_1 количество импульсов в пакете может быть выбрано из ряда (в скобках указан период следования импульсов в миллисекундах): 16 (3276,8); 64 (819,2); 256 (204,8); 1024 (51,2); 2048 (25,6); 7200 (12,8); 7200 (102,4); 9192 (6,4); 18384 (1,6); 65535 (0,8).

Выходы формирователей импульсов выполнены по схеме с открытым коллектором. Наличию импульса соответствует состояние "замкнуто" выходной цепи. Коммутируемое напряжение – не более 36 В, ток – не более 400 мА. Остаточное напряжение в состоянии "замкнуто" – не более 1,1 В при токе 20 мА, ток утечки в состоянии "разомкнуто" – не более 0,1 мА.

Цепи мер тока и сопротивления гальванически отделены от остальных цепей стенда.

2.4 Метрологические характеристики

Пределы допускаемой погрешности¹:

± 0,001 мА – формирование сигналов тока $I \leq 5$ мА;

± 0,003 мА – формирование сигналов тока $I > 5$ мА;

± 0,015 Ом – формирование сигналов сопротивления $R = \{51; 79,7; 95,1; 110,4; 125,8; 141,2\}$ Ом;

± 0,018 Ом – формирование сигнала сопротивления $R = 232$ Ом;

± 0,067 Ом – формирование сигнала сопротивления $R = 673,3$ Ом;

± 0,00075 мс – измерение периода T в диапазоне $0,1 \leq T$ [мс] < 16;

± 0,0015 мс – измерение периода T в диапазоне $16 \leq T$ [мс] < 32;

± 0,15 мс – измерение периода T в диапазоне $32 \leq T$ [мс] ≤ 3200.

± 0,003 % (относительная) – формирование сигналов частоты F .

Формирование количества импульсов N выполняется без погрешности.

¹ В диапазоне температуры окружающего воздуха от 18 до 28 °С.

2.5 Коммуникационные возможности

Стенды имеют оптический коммуникационный порт, через который, с помощью адаптера АПС70 или АПС71¹, может быть осуществлена связь с персональным компьютером. Последний в этом случае берет на себя полное управление работой стенда, используя установленный набор команд. Описание протокола обмена опубликовано на www.logika.spb.ru.

3 Сведения о конструкции

На рисунках 3.1 – 3.3 показано расположение органов взаимодействия с оператором, соединителей для подключения внешних цепей, маркировки и мест пломбирования.

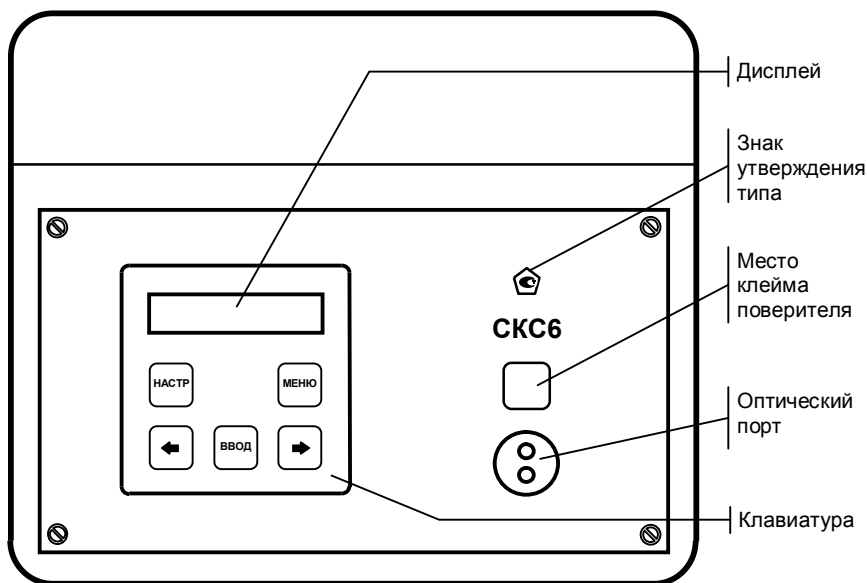


Рисунок 3.1 – Вид сверху

¹ Изготовитель адаптеров НПФ ЛОГИКА, г.Санкт-Петербург.

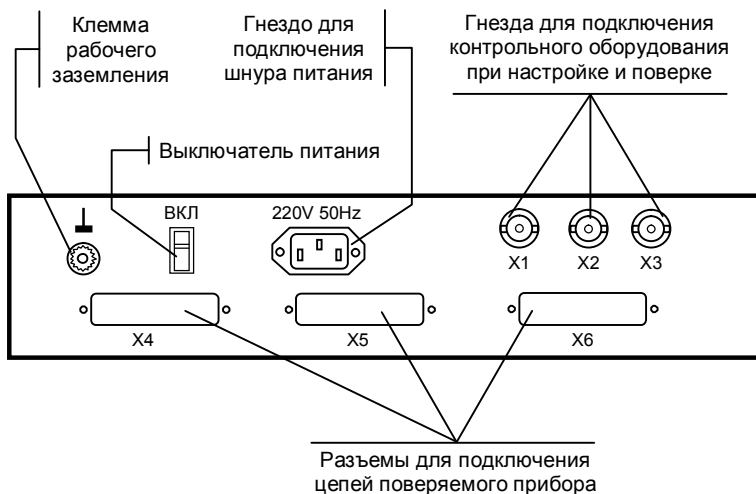


Рисунок 3.2 – Вид сзади

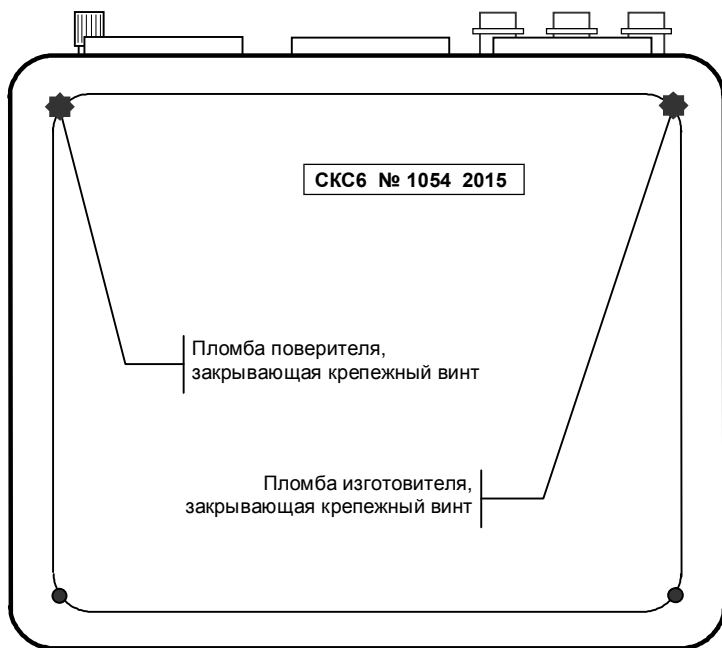


Рисунок 3.3 – Вид снизу

4 Подготовка к работе

4.1 Рабочее заземление

При организации рабочего места следует уделить особое внимание подключению рабочего заземления стенда. Его выполняют изолированным медным проводом сечением не менее $0,5 \text{ мм}^2$, причем, расстояние от стенда до точки заземления должно быть выбрано максимально коротким. Необходимо учитывать, что неудачный выбор точки заземления может ухудшить метрологические характеристики стенда. В зависимости от помеховой ситуации на конкретном рабочем месте подключение клеммы заземления стенда и применяемого совместно с ним оборудования к общему контуру заземления может оказаться неэффективным. В этом случае следует использовать отдельное, специально организованное рабочее заземление. Допускается эксплуатация стенда без подключения заземления, если это является оправданным в условиях конкретного рабочего места.

4.2 Подключение электропитания

Для подключения к сети электропитания используется специальный шнур, входящий в комплект поставки. Включение стенда осуществляется тумблером, расположенным на его задней стенке.

После включения на табло стенда ненадолго выводится служебная информация, содержащая номер версии программного обеспечения стенда в формате v.N.N.

Затем стенд переходит в рабочий режим, и изображение на табло принимает вид, показанный на рисунке 4.1.

I0 : 0 R : 0 F0 : 0 КП
I0 = 0,025 мА

Рисунок 4.1 – Изображение меню на табло после включения стенда

4.3 Подключение внешних цепей

Для соединения стенда с поверяемым прибором следует использовать специальные коннекторы (соединительные кабели), которые поставляются по отдельному заказу. Номенклатура используемых коннекторов определяется типом поверяемого прибора. В таблице 4.1 перечислены цепи и контакты разъемов стенда, которые используются для подключения поверяемого прибора.

Таблица 4.1 – Цепи и контакты разъемов

Конт.	Цепь	Конт.	Цепь	Конт.	Цепь
X4:1	Вых. F0/N0	X5:1	RI0	X6:1	I0a
X4:2	Вых. F1/N1	X5:2	RU0H	X6:2	Общ.2
X4:3	Вых. F0/N0	X5:3	RU0L	X6:3	I0b
X4:4	Вых. F1/N1	X5:4	Общ.2	X6:4	Общ.2
X4:5	Вход D0	X5:5	RI1	X6:5	I1a
X4:6	Вход D1	X5:6	RU1H	X6:6	Общ.2
X4:7	Вход D2	X5:7	RU1L	X6:7	I1b
X4:8	Вход D3	X5:8	Общ.2	X6:8	Общ.2
X4:9	Вход D4	X5:9	RI2	X6:9	I2a
X4:10	Вход D5	X5:10	RU2H	X6:10	Общ.2
X4:11	Вход D6	X5:11	RU2L	X6:11	I2b
X4:12	Вход D7	X5:12	Общ.2	X6:12	Общ.2
X4:13	Вход D8	X5:13	RI3	X6:13	I3a
X4:15	Вход T	X5:14	RU3H	X6:14	Общ.2
X4:16	Общ.1	X5:15	RU3L	X6:15	I3b
X4:17	Общ.1	X5:16	Общ.2	X6:16	Общ.2
X4:24	+18 В	–	–	–	–
X4:25	+18 В	–	–	–	–

5 Работа со стендом

5.1 Установка сигналов тока

Для установки значения выходного сигнала любой из четырех мер тока – I0, I1, I2 или I3 необходимо задать номер меры и номер точки диапазона выходного сигнала. Номера точек и соответствующие им значения тока приведены в таблице 5.1.

Таблица 5.1 – Выбор значений тока

Номер точки	Ток, мА	Номер точки	Ток, мА
0	0,025	4	5
1	1	5	10
2	2,5	6	15
3	4	7	20

Клавишами \leftarrow и \rightarrow подводят курсор на позицию номера меры I, затем несколько раз нажимают клавишу ВВОД, пока не будет выбран нужный номер меры. Далее подводят курсор на позицию номера точки диапазона выходного сигнала, и клавишей ВВОД выбирают номер точки.

На рисунке 5.1 показано, как выглядит изображение на табло после выбора номера меры (а) и номера точки (б), которому соответствует значение тока, равное 4 мА.

I2 : 0 R : 0 F0 : 0 КП I2 = 0,025 мА	I2 : <u>3</u> R : 0 F0 : 0 КП I2 = 4,000 мА
а)	б)

Рисунок 5.1 – Установка значения тока I2=4 мА

5.2 Установка сигналов сопротивления

Для установки выходного сигнала меры сопротивления R необходимо задать номер точки диапазона выходного сигнала. Номера точек и соответствующие им значения сопротивления приведены в таблице 5.2.

Таблица 5.2 – Выбор значений сопротивления

Номер точки	Сопротивление, Ом	Номер точки	Сопротивление, Ом
0	51	4	125,8
1	79,7	5	141,2
2	95,1	6	232
3	110,4	7	673,3

Клавишами \leftarrow и \rightarrow подводят курсор на позицию номера точки диапазона выходного сигнала, затем несколько раз нажимают клавишу ВВОД, пока не будет выбран нужный номер точки.

На рисунке 5.2 показано, как выглядит изображение на табло после выбора номера точки "5", которому соответствует значение сопротивления, равное 141,2 Ом.

I2 : 3 R : <u>5</u> F0 : 0 КП R = 141,2 Ом

Рисунок 5.2 – Установка значения сопротивления R=141,2 Ом

5.3 Установка сигналов частоты

Для установки значения выходного сигнала любой из двух мер частоты - F0 или F1 необходимо задать обозначение меры F, номер меры и номер точки диапазона выходного сигнала. Номера точек и соответствующие им значения частоты приведены в таблице 5.3.

Таблица 5.3 – Выбор значений частоты

Номер точки	Частота, Гц	Номер точки	Частота, Гц
0	0,610351	5	19,53125
1	1,220703	6	78,125
2	2,441405	7	312,5
3	4,882812	8	1250
4	9,765625	9	10000

Обозначение меры F или меры N размещается в меню на одной и той же позиции. Для смены одного обозначения на другое необходимо клавишами \leftarrow и \rightarrow подвести курсор на позицию обозначения меры и нажать клавишу ВВОД. Таким путем выбирают нужное обозначение меры. Аналогично выбирают один из двух номеров меры – 0 или 1, предварительно подведя курсор на позицию номера меры. Далее подводят курсор на позицию номера точки диапазона выходного сигнала, и несколько раз нажимают клавишу ВВОД, пока не будет выбран нужный номер точки.

На рисунке 5.3 проиллюстрировано задание частоты меры F1: а) выбор обозначения меры "F", б) выбор номера меры "1"; в) выбор номера точки "4", которому соответствует значение частоты, равное 9,765625 Гц.

I2 : 3 R : 0 <u>F</u> 0 : 0 КП F0 = 0,610351 Гц	I2 : 3 R : 0 <u>F</u> 1 : 0 КП F1 = 0,610351 Гц	I2 : 3 R : 0 <u>F</u> 1 : <u>4</u> КП F1 = 9,765625 Гц
а)	б)	в)

Рисунок 5.3 – Установка значения частоты F1=9,765625 Гц

5.4 Установка режимов формирования импульсов

Для установки режима формирования пакета импульсов любой из двух мер количества импульсов – N0 или N1 необходимо задать обозначение меры N, номер меры и номер пакета. Номера пакетов и соответствующие им значения количества импульсов в пакете, периода следования и длительности импульсов приведены в таблице 5.4.

Таблица 5.4 – Выбор параметров пакета

Номер пакета	Кол. импульсов	Период, мс	Длительность, мс
0	16	3276,8	12,8
1	64	819,2	12,8
2	256	204,8	12,8
3	1024	51,2	12,8
4	2048	25,6	12,8
5	7200	12,8	6,4
6	7200	102,4	51,2
7	9192	6,4	3,2
8	18384	1,6	0,8
9	65535	0,8	0,4

Обозначение меры N и ее номер выбирают так же, как для меры частоты F. Далее подводят курсор на позицию номера режима, и несколько раз нажимают клавишу ВВОД, пока не будет выбран нужный пакет.

На рисунке 5.4 проиллюстрировано задание количества импульсов меры N1: а) выбор обозначения меры "N"; б) выбор номера меры "1"; в) выбор номера пакета "7", которому соответствует количество импульсов, равное 9192.

I2 : 3 R : 0 <u>N</u> 0 : 0 КП N0 : 16 0	I2 : 3 R : 0 <u>N</u> 1 : 0 КП N1 : 16 0	I2 : 3 R : 0 N1 : <u>7</u> КП N1 : 9192 0
а)	б)	в)

Рисунок 5.4 – Установка значения N1=9192

5.5 Вывод пакетов импульсов

Описанные выше операции служат только для подготовки пакетов перед их выводом в виде импульсных последовательностей. Сама процедура вывода инициируется нажатием клавиши НАСТР, причем, пакеты импульсов мер N0 и N1 начинают выводиться одновременно. Процедура вывода пакетов запускается вне зависимости от того, обозначение какой меры – N0 или N1 выбрано в меню, необходимо лишь, чтобы курсор находился на одной из позиций: обозначения меры, ее номера или номера пакета. С момента нажатия клавиши НАСТР и до окончания вывода самой долгой из двух заданных импульсных последовательностей курсор в изображении меню гасится. На это время блокируется действие всех клавиш, кроме клавиши МЕНЮ, нажав на которую можно отменить процедуру вывода пакетов. При этом установленные

ранее параметры пакетов сохраняются. В процессе вывода импульсных последовательностей в нижней строке дисплея отображается текущее значение количества выведенных импульсов.

На рисунке 5.5 проиллюстрирован процесс вывода пакетов (на мере N0 задан пакет 0, на мере N1 – пакет 7): а) выведено 13 импульсов пакета 0 меры N0; б) вывод пакета 0 меры N0 закончен, пакета 7 меры N1 – продолжается, курсор погашен; в) вывод пакета 7 меры N1 закончен, изображение курсора восстановлено.

I2 : 3 R : 0 N0 : 0 КП N0 : 16 13	I2 : 3 R : 0 N0 : 0 КП N0 : 16 16	I2 : 3 R : 0 N1 : 7 КП N1 : 9192 9192
а)	б)	в)

Рисунок 5.5 – Вывод пакетов импульсов

5.6 Просмотр значений входных сигналов

Измеренное значение периода следования входных импульсов и информацию о состоянии входных дискретных сигналов можно вывести на табло. Для этого клавишами \leftarrow и \rightarrow подводят курсор на позицию обозначения режима КП, и нажимают клавишу ВВОД.

Если значение периода следования входных импульсов лежит вне диапазона измерений, то на табло выводятся два периодически чередующихся числа: 0000,000 и 9999,999.

Состояния "разомкнуто" и "замкнуто" каждого из девяти входных сигналов D0 – D8 отображаются в виде, соответственно, цифр 0 и 1, расположенных слева направо в порядке возрастания номеров сигналов.

Возврат из режима КП в меню осуществляется нажатием клавиши МЕНЮ.

На рисунке 5.6 показано, как выглядит изображение на табло в режиме просмотра значений входных сигналов: T=1024,512 мс, D0 – D4 в состоянии "разомкнуто", D5 – D8 в состоянии "замкнуто".

T = 1024,512 мс D0-8 : 000001111

Рисунок 5.6 – Просмотр значений входных сигналов

6 Безопасность

При эксплуатации стенда, ремонте и проведении испытаний следует соблюдать "Правила технической эксплуатации электроустановок потребителей" и "Правила техники безопасности при эксплуатации электроустановок потребителей". Опасным производственным фактором при работе со стендом является напряжение 220 В сети электропитания.

По способу защиты от поражения электрическим током стенд соответствует классу "1" по ГОСТ Р МЭК 536-94. Электрическая прочность изоляции цепей стенда относительно силовой сети – 1500 В (эфф.). Подключение стенда к силовой сети осуществляется гибким кабелем, имеющим защитный проводник, соединенный с заземляющим контактом трехполюсной вилки.

Клемма заземления на корпусе стенда предназначена для организации *рабочего* заземления с целью обеспечения помехоустойчивости. Подключать ее к контуру *защитного* заземления не рекомендуется.

7 Транспортирование и хранение

Транспортирование стендов в транспортной упаковке предприятия-изготовителя допускается производить любым транспортным средством с обеспечением защиты от дождя и снега.

Условия транспортирования:

- температура окружающего воздуха: от минус 25 до плюс 55 °С;
- относительная влажность воздуха: не более 95 % при 35 °С;
- атмосферное давление: от 84 до 106,7 кПа;
- удары (транспортная тряска): ускорение до 98 м/с², частота до 2 Гц.

Условия хранения стендов в транспортной таре соответствуют условиям транспортирования в части воздействия климатических факторов.

СТЕНДЫ СКС6
Методика поверки
РАЖГ.441461.021 ПМ2



© АО НПФ ЛОГИКА, 2009, 2010, 2015

РАЗРАБОТАНА: АО НПФ ЛОГИКА (г. Санкт-Петербург)

СОГЛАСОВАНА: ГЦИ СИ "Тест-С.-Петербург"

Лист утверждения РАЖГ.441461.021 ПМ2 – ЛУ

Содержание

Введение	4
1 Операции поверки	4
2 Условия поверки	4
3 Средства поверки	4
4 Схема поверки	5
5 Требования безопасности	6
6 Проведение поверки	6
6.1 Внешний осмотр	6
6.2 Опробование	6
6.3 Проверка соответствия погрешности	7
6.4 Подтверждение соответствия ПО	9
6.5 Оформление результатов	9

Введение

Настоящая методика распространяется на стенды СКС6, изготавливаемые по техническим условиям ТУ 4217-023-23041473-98.

Поверке подвергается каждый стенд при выпуске из производства, после ремонта и при эксплуатации. Периодичность поверки при эксплуатации – один раз в год.

1 Операции поверки

При поверке выполняют внешний осмотр, опробование, проверку соответствия допускаемым пределам погрешности и проверку формирования пакетов импульсов и подтверждение соответствия ПО.

2 Условия поверки

Поверку, если не указано иное, проводят при следующих условиях:

- температура окружающего воздуха: от 18 до 28 °С;
- относительная влажность: от 30 до 80 %;
- напряжение питания: (220 ± 22) В;
- время выдержки стенда во включенном состоянии: не менее 15 мин.

3 Средства поверки

При поверке используются средства измерений и оборудование¹:

- вольтметр цифровой постоянного тока ЦЦ31 (0 – 1 В; ЕМР \leq 0,1 мкВ; КТ 0,02)..... 1 шт.
- компаратор напряжения Р3003 (0 – 10 В; КТ 0,001)..... 1 шт.
- магазин сопротивлений² Р3026/1 (51...673,3 Ом; КТ 0,002)..... 1 шт.
- частотомер ЧЗ-63 (КТ $5 \cdot 10^{-6}$)..... 1 шт.
- кабель соединительный (СР-50-74ПВ)..... 1 шт.
- коннектор К164 (в комплекте СКС6)..... 3 шт.
- пульт ПКС1³..... 1 шт.

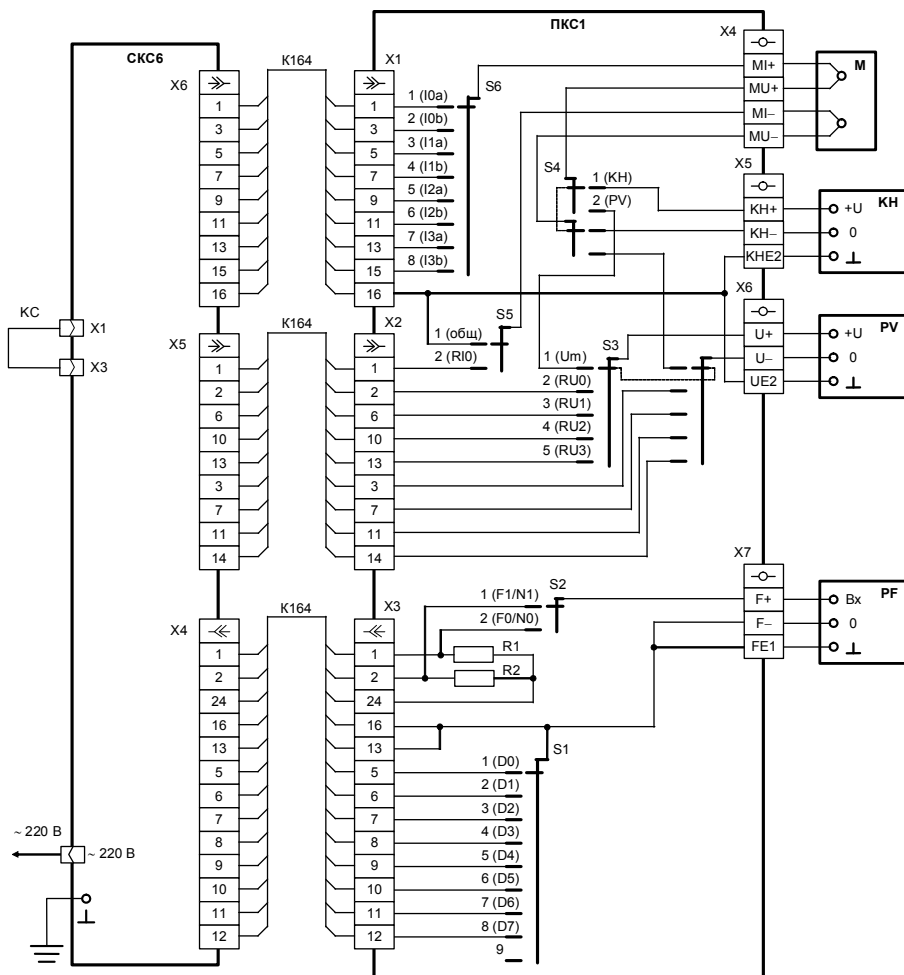
¹ Допускается использовать иные средства измерений и оборудование с характеристиками не хуже указанных.

² В свидетельстве о поверке магазина должны быть указаны действительные значения сопротивления в точках: 51; 79,7; 95,1; 110,4; 125,8; 141,2; 232; 400 и 673,3 Ом.

³ Изготовитель НПФ ЛОГИКА, г. Санкт-Петербург.

4 Схема поверки

Поверку, если не указано иное, выполняют по схеме, приведенной на рисунке 4.1.



СКС6 – поверяемый стенд; КН – компаратор напряжений; М – магазин сопротивлений; PV – вольтметр постоянного тока; PF – частотомер; K164 – коннектор; КС – кабель соединительный; ПКС1 – пульт ПКС1 (X1, X2 – розетка DB25F; X3 – вилка DB25M; X4...X7 – клеммы приборные; S1...S6 – переключатели; R1, R2 – резисторы 910 Ом, $\pm 10\%$, 0,5 Вт)

Рисунок 4.1 – Схема поверки

5 Требования безопасности

При поверке следует соблюдать "Правила технической эксплуатации электроустановок потребителей", "Правила техники безопасности при эксплуатации электроустановок потребителей".

6 Проведение поверки

6.1 Внешний осмотр

При внешнем осмотре проверяют сохранность (читаемость) маркировки на лицевой панели стенда и убеждаются в отсутствии механических повреждений корпуса.

6.2 Опробование

6.2.1 При опробовании выполняют проверку функционирования клавиатуры и табло стенда и проверку индикации состояния дискретных сигналов. Правила работы со стендом приведены в РАЖГ.441461.021 "Стенды СКС6. Руководство по эксплуатации".

6.2.2 Проверку клавиатуры и табло выполняют, не подключая к стенду внешние цепи, в следующем порядке.

Контролируют визуально изображение меню на табло после включения стенда. Изображение должно соответствовать приведенному в "Руководстве по эксплуатации", рисунок 4.1; наличие недорисованных или лишних фрагментов не допускается. Далее, нажимая клавиши ⇐ и ⇒, осуществляют несколько перемещений курсора вправо и влево. Положение курсора должно изменяться в соответствии с нажимаемыми клавишами.

6.2.3 Проверку индикации состояния входных дискретных сигналов выполняют в следующем порядке.

Переводят стенд в режим КП и устанавливают переключатель S1 в положение "1". При этом сообщение на табло о состоянии входов должно иметь вид "D0-8:100000001".

Затем устанавливают переключатель S1 поочередно в положения с "2" до "9", и контролируют состояние входов по табло. В положении "2" переключателя изображение единицы в первой слева позиции должно переместиться на вторую позицию, в положении "3" – на третью позицию, и так далее. В положении "9" сообщение на табло должно принять вид "D0-8:000000001".

6.3 Проверка соответствия погрешности

6.3.1 Проверку соответствия допускаемым пределам погрешности формирования сигналов тока выполняют в следующем порядке.

6.3.1.1 Устанавливают переключатель S5 в положение "1" (общ), переключатель S4 – в положение "1" (КН). На магазине M устанавливают сопротивление $R_M=400$ Ом (с учетом поправки).

6.3.1.2 Устанавливают на мере I0 стенда значение тока, указанное в первой строке таблицы 6.1, переключатель S6 устанавливают поочередно в положения "1" и "2", и каждый раз фиксируют показания $U_{КН}$ компаратора. Затем выполняют те же операции, устанавливая на мере I0 стенда значение тока, указанное во второй и последующих строках таблицы 6.1.

Значения $U_{КН}$ должны лежать в допускаемых пределах согласно таблице 6.1.

6.3.1.3 Выполняют операции, перечисленные в 6.3.1.2, для мер тока I1, I2, I3 стенда. При этом для работы с мерой I1 переключатель S6 устанавливают в положения "3" и "4", с мерой I2 – в положения "5" и "6", с мерой I3 – в положения "7" и "8".

Значения $U_{КН}$ должны лежать в допускаемых пределах согласно таблице 6.1.

Таблица 6.1 – Проверка формирования сигналов тока

Ток меры I [мА]	Диапазоны допускаемых значений $U_{КН}$ [мВ]
0,025	9,6...10,4
1,0	399,6...400,4
2,5	999,6...1000,4
4,0	1599,6...1600,4
5,0	1999,6...2000,4
10,0	3998,8...4001,2
15,0	5998,8...6001,2
20,0	7998,8...8001,2

6.3.2 Проверку соответствия допускаемым пределам погрешности формирования сигналов сопротивления выполняют в следующем порядке.

6.3.2.1 Устанавливают переключатель S6 в положение "1", переключатель S5 – в положение "2", переключатель S4 – в положение "2".

6.3.2.2 Устанавливают на мере I0 стенда, на мере R стенда и на магазине M (с учетом поправки) значения, указанные в первой строке таблицы 6.2.

Устанавливают переключатель S3 поочередно в положения "1", "2", "3", "4", "5" и каждый раз фиксируют показания вольтметра, соответственно U_M , U_{R0} , U_{R1} , U_{R2} , U_{R3} .

Вычисляют абсолютные значения:

$$\Delta U = |U_M - U_{R0}|; \Delta U = |U_M - U_{R1}|; \Delta U = |U_M - U_{R2}|; \Delta U = |U_M - U_{R3}|.$$

Значения U_M и ΔU должны лежать в допустимых пределах согласно таблице 6.2.

6.3.2.3 Выполняют операции, перечисленные в 6.3.2.2, устанавливая на мере Ю стенда, на мере R стенда и на магазине M (с учетом поправки) значения, указанные во второй и последующих строках таблицы 6.2.

Значения U_M и ΔU должны лежать в допустимых пределах согласно таблице 6.2.

Таблица 6.2 – Проверка формирования сигналов сопротивления

Ток меры I0 [мА]	Сопротивление [Ом]		Диапазон допустимых значений [мВ]	
	меры R	магазина M	U_M	ΔU
4	51,0	51,0	203,878...204,122	0,06
4	79,7	79,7	318,609...318,991	0,06
4	95,1	95,1	380,172...380,628	0,06
4	110,4	110,4	441,335...441,865	0,06
4	125,8	125,8	502,898...503,502	0,06
4	141,2	141,2	564,461...565,139	0,06
4	232,0	232,0	927,443...928,557	0,072
1	673,3	673,3	672,896...673,704	0,067

6.3.3 Проверку соответствия допустимым пределам погрешности формирования сигналов частоты выполняют в следующем порядке.

6.3.3.1 Устанавливают переключатель S2 в положение "1". На мере F1 стенда устанавливают поочередно значения частоты согласно таблице 6.3 и каждый раз фиксируют показания частотомера (в режиме измерения периода или частоты).

Показания частотомера должны лежать в допустимых пределах согласно таблице 6.3.

6.3.3.2 Устанавливают переключатель S2 в положение "2" и выполняют операции, перечисленные в 6.3.3.1, для меры F0.

Показания частотомера должны лежать в допустимых пределах согласно таблице 6.3.

Таблица 6.3 – Проверка формирования сигналов частоты

Частота мер F0 и F1 [Гц]	Режим измерений частотомера	Диапазон допускаемых значений
0,610351	T	1638,352...1638,451 [мс]
9,765625	10×T	1023,969...1024,031 [мс]
10000	F	9999,7...10000,3 [Гц]

6.3.4 Проверку соответствия допускаемым пределам погрешности измерения периода следования импульсов выполняют при условии положительных результатов испытаний по 6.3.3 в следующем порядке.

На мере F0 стенда устанавливают поочередно значения частоты 0,610351; 312,5; 10000 Гц и каждый раз фиксируют (по показаниям стенда в режиме КП) измеренные значения периода.

Измеренные значения периода должны составлять 1638,4 мс при F0=0,610351 Гц; 3,2 мс при F0=312,5 Гц и 0,1 мс при F0=10000 Гц.

6.3.5 Проверку формирования пакетов импульсов выполняют в следующем порядке.

6.3.5.1 Устанавливают переключатель S2 в положение "1", а частотомер переводят в режим счета импульсов. На мере N1 стенда устанавливают номер пакета импульсов "5", и выполняют запуск формирования импульсной последовательности.

По окончании вывода пакета фиксируют показания частотомера, которые должны составлять 7200 импульсов.

6.3.5.2 Устанавливают переключатель S2 в положение "2" и выполняют операции, перечисленные в 6.3.5.1, для меры N0.

По окончании вывода пакета фиксируют показания частотомера, которые должны составлять 7200 импульсов.

6.4 Подтверждение соответствия ПО

Информация о номере версии ПО выводится на табло стенда в формате v.N.N в течение нескольких секунд после включения питания.

Номер версии должен совпадать с приведенным в паспорте стенда.

6.5 Оформление результатов

Результаты поверки оформляют записью в паспорте стенда с указанием результата и даты проведения. Запись удостоверяют подписью поверителя и оттиском поверительного клейма в паспорте. Устанавливают пломбу в месте, обозначенном на рисунке 3.3 (РАЖГ.441461.021 "Стенд СКС6. Руководство по эксплуатации") и наносят на нее оттиск поверительного клейма.

