

ПУЛЬТ ПКС1
Техническое описание

1 Назначение

Пульт ПКС1 предназначен для коммутации цепей в схеме проверки стендов СКС различных моделей, изготавливаемых НПФ ЛОГИКА.

Пульт не является средством измерений и не имеет точностных характеристик.

2 Технические данные

Габаритные размеры: 215×130×95 мм.

Масса: 1 кг.

Условия эксплуатации:

- температура окружающего воздуха: от 10 до 35 °С;
- относительная влажность воздуха: 80 % при 25 °С;
- атмосферное давление: от 84 до 106,7 кПа.

Средняя наработка на отказ: 75000 ч.

Средний срок службы: 10 лет.

3 Устройство и работа

Пульт представляет собой набор роторных переключателей, смонтированных на печатной плате, установленной в пластмассовый корпус настольного исполнения. Ручки переключателей выведены на лицевую панель пульта, разъемы X1, X2 и X3 для подключения стенда СКС – на заднюю стенку. На рисунке 3.1 показано размещение переключателей, разъемов и клемм для подключения внешних цепей, а также место пломбы изготовителя.

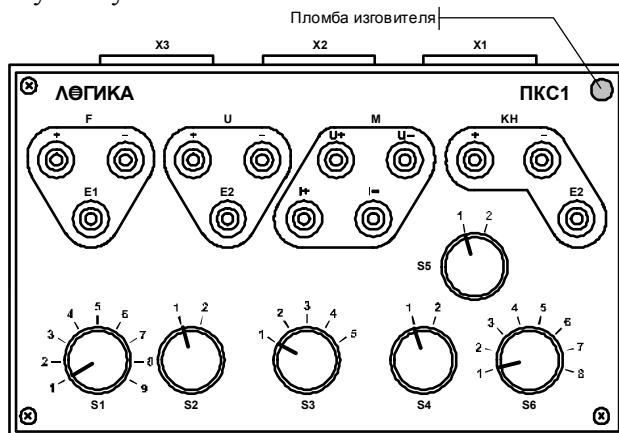
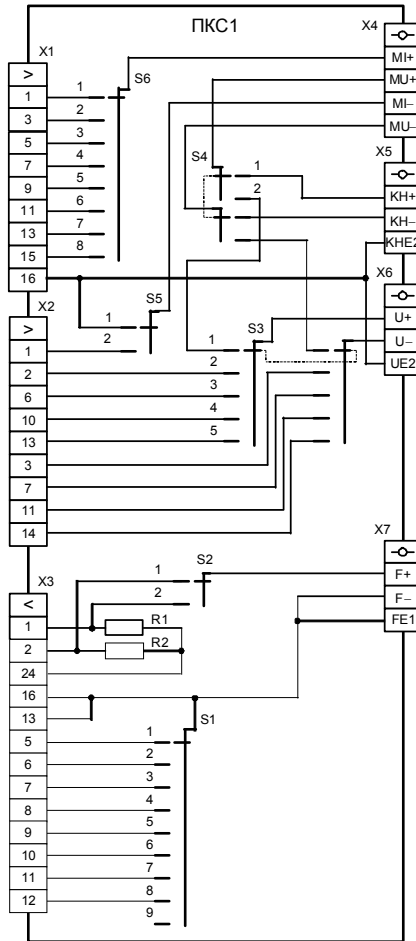


Рисунок 3.1 – Вид сверху

Схема соединения переключателей показана на рисунке 3.2, она соответствует схеме, приведенной в методике проверки стенов СКС.

Работа с пультом сводится к установке переключателей S1 – S6 в позиции согласно методике проверки стенов СКС.



- X1, X2 – розетка DB25F; X3 – вилка DB25M;
- X4...X7 – клеммы приборные;
- S1...S6 – роторные переключатели;
- R1, R2 – резисторы 910 Ом, ±10%, 0,5 Вт.

Рисунок 3.2 – Схема соединений

4 Комплектность

Пульт ПКС1.....1 шт.

Паспорт (РАЖГ.441461.035 ПС).....1 шт.

5 Транспортирование и хранение

Транспортирование пультов в транспортной упаковке предприятия-изготовителя допускается производить любым транспортным средством с обеспечением защиты от дождя и снега.

Условия транспортирования:

- температура окружающего воздуха: от минус 25 до плюс 55 °С;
- относительная влажность воздуха: не более 95 % при 35 °С;
- атмосферное давление: от 84 до 106,7 кПа;
- удары (транспортная тряска): ускорение до 98 м/с², частота до 2 Гц.

Условия хранения пультов в транспортной таре соответствуют условиям транспортирования в части воздействия климатических факторов внешней среды.