

АДАПТЕРЫ АДС99
Руководство по эксплуатации

РАЖГ.426477.064 РЭ

Адаптеры АДС99 созданы закрытым акционерным обществом "Научно-производственная фирма "Логика".

Исключительное право ЗАО НПФ ЛОГИКА на данную разработку защищается законом.

Воспроизведение любыми способами адаптеров АДС99 может осуществляться только по лицензии ЗАО НПФ ЛОГИКА.

Распространение, применение, ввоз, предложение к продаже, продажа или иное введение в хозяйственный оборот или хранение с этой целью неправомерно изготовленных адаптеров запрещается.

Отдельные изменения, связанные с дальнейшим совершенствованием адаптеров, могут быть не отражены в настоящем 1-м издании руководства.

Содержание

Введение.....	4
1 Назначение.....	4
2 Технические данные	4
2.1 Эксплуатационные показатели	4
2.2 Коммуникационные интерфейсы	4
2.3 Выходной сигнал.....	4
3 Сведения о конструкции.....	5
4 Режимы работы.....	6
4.1 Режим клиента.....	6
4.2 Режим сервера	7
4.3 Тестовый режим	8
5 Настраиваемые параметры	8
6 Безопасность	11
7 Подготовка к работе.....	11
7.1 Настройка.....	11
7.2 Проверка технического состояния	12
7.3 Монтаж.....	13
8 Транспортирование и хранение	14

Введение

Настоящее руководство по эксплуатации предназначено для специалистов, осуществляющих монтаж и обслуживание адаптеров АДС99 (далее – адаптеры). Руководство содержит сведения о технических характеристиках, конструкции и работе адаптеров.

Пример записи адаптера: "Адаптер АДС99, ТУ 4217-075-23041473-2013".

1 Назначение

Адаптеры предназначены для организации передачи в сети Интернет данных, получаемых от приборов энергоучета в системах сбора данных, диспетчеризации и мониторинга объектов потребления и производства энергоресурсов.

Адаптеры обеспечивают объединение всех модификаций тепловычислителей СПТ941, СПТ943, СПТ961, корректоров СПГ741, СПГ742, СПГ761, СПГ762, СПГ763 и сумматоров СПЕ542 с выходом на интерфейс Ethernet по протоколу ARP-TCP/IP.

2 Технические данные

2.1 Эксплуатационные показатели

Габаритные размеры: 160×112×50 мм.

Масса: 0,5 кг.

Электропитание: (12 ± 3) В постоянного тока; потребляемый ток не более 300 мА при 12 В.

Условия эксплуатации:

- температура окружающего воздуха: от минус 10 до плюс 50 °С;
- относительная влажность: не более 95 % при 35 °С;
- атмосферное давление: от 84 до 106,7 кПа;
- синусоидальная вибрация: амплитуда до 0,35 мм, частота от 5 до 35 Гц.

Условия транспортирования:

- температура окружающего воздуха: от минус 25 до плюс 55 °С;
- относительная влажность: не более 95 % при 35 °С;
- атмосферное давление: от 84 до 106,7 кПа;
- удары (транспортная тряска): ускорение до 98 м/с², частота до 2 Гц.

Средняя наработка на отказ: 85000 ч.

Средний срок службы: 12 лет.

2.2 Коммуникационные интерфейсы

Интерфейс RS485 обеспечивает подключение всех модификаций тепловычислителей СПТ961, корректоров СПГ761, СПГ762, СПГ763 и сумматоров СПЕ542. Подробное описание протокола передачи на магистрали RS485 приведено в документе "Магистральный протокол СПСеть. Руководство программиста", размещенном на www.logika.spb.ru.

Интерфейс M4 (совместимый с RS232) служит для подключения всех модификаций тепловычислителей СПТ941, СПТ942, СПТ943 и корректоров СПГ741, СПГ742. Подробное описание протокола передачи на магистрали M4 приведено в документе "Магистральный протокол M4. Руководство программиста", также размещенном на www.logika.spb.ru.

Интерфейс Ethernet предназначен для подключения вышеречисленных приборов к локальной сети по протоколу ARP-TCP/IP.

2.3 Выходной сигнал

Выходной дискретный сигнал предназначен для коммутации цепи нагрузки, например, цепи питания внешнего оборудования с целью приведения его в исходное состояние. Формирование сигнала осуществляется путем размыкания-замыкания контактов реле. Контакты реле – нормально замкнутые, активному состоянию сигнала соответствует размыкание контактов. Предельно допустимые режимы коммутации: 24 В, 1 А постоянного или переменного тока.

3 Сведения о конструкции

Корпус адаптера выполнен из пластмассы, не поддерживающей горение. Корпус состоит из основания и крышки, соединенных между собой гибкими петлями – выдвигающимися упругими синтетическими стержнями. Стыковочные швы между основанием и крышкой корпуса снабжены уплотнителями, что обеспечивает высокую степень защиты от проникновения пыли и воды. Крышка скрепляется с основанием четырьмя винтами. В основании корпуса установлены кабельные вводы с уплотнителями, обеспечивающие механическое крепление кабелей внешних цепей. Под откидными защитными шторками расположены два пломбировочных штифта с проушинами для навесных пломб.

Адаптер крепится на вертикальной поверхности с помощью четырех винтов, проходящих сквозь крышку. Подключение цепей выполняется с помощью штекеров, снабженных зажимами для соединения с проводниками кабелей. Сами штекеры фиксируются в гнездах, установленных на монтажной панели адаптера.

На рисунках 3.1 – 3.3 показано расположение органов взаимодействия с оператором, соединителей для подключения внешних цепей, маркировки, пломбы изготовителя, а также даны габаритные и установочные размеры.

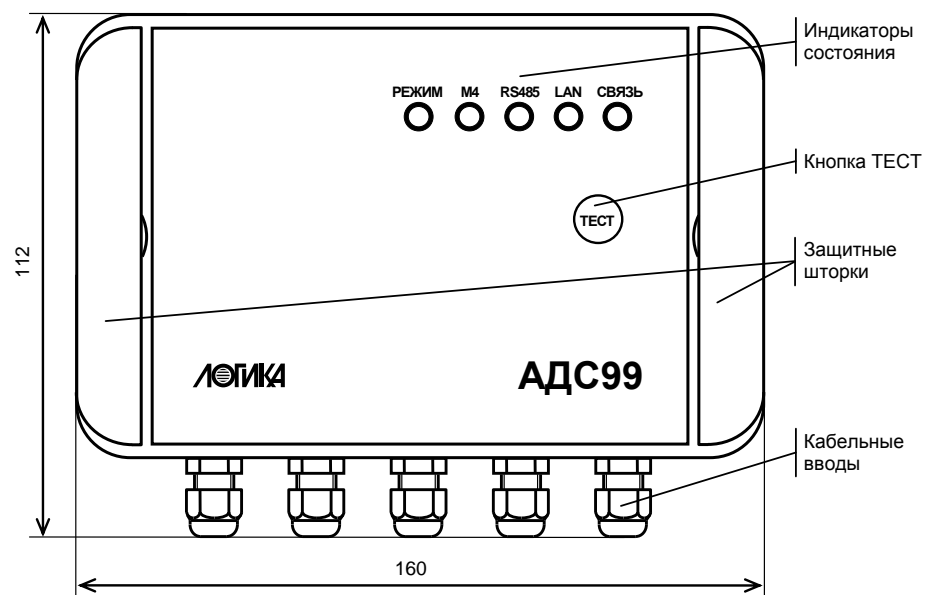


Рисунок 3.1 – Вид спереди

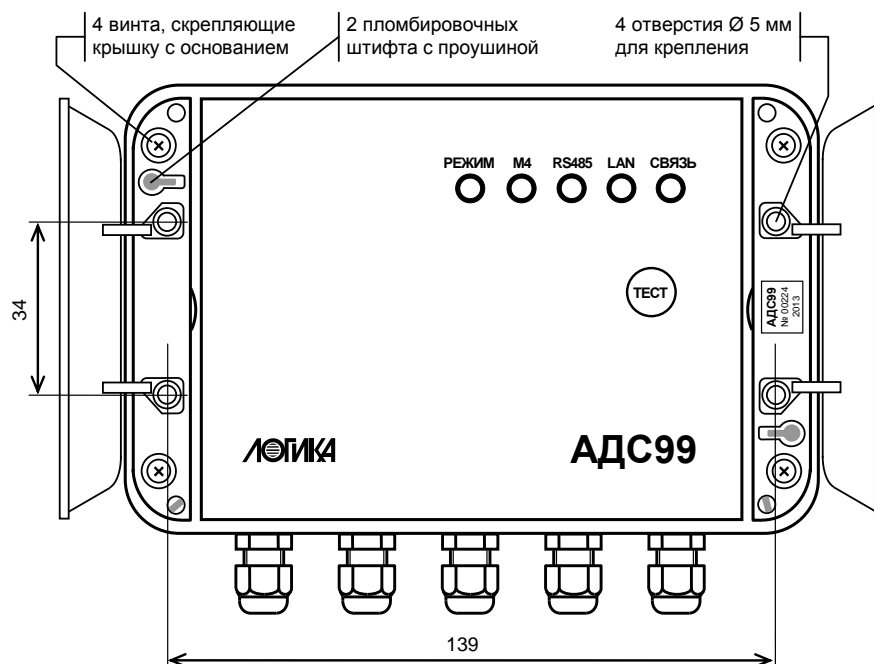


Рисунок 3.2 – Вид спереди. Защитные шторки открыты

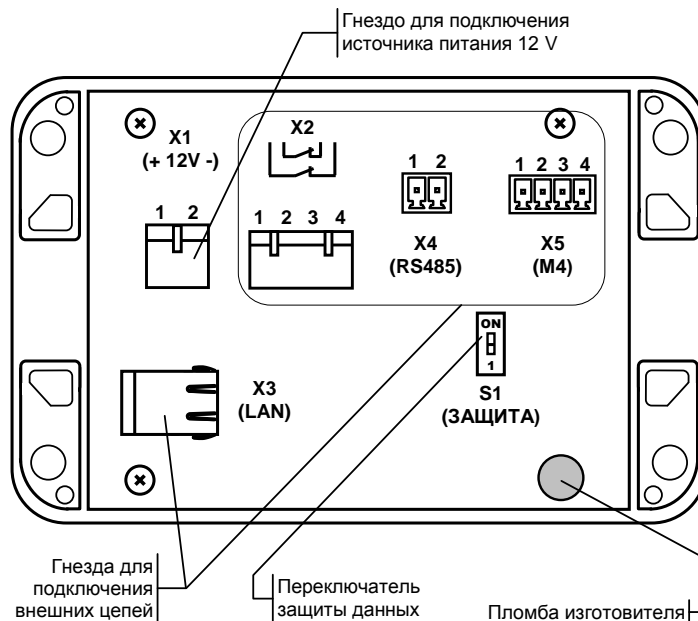


Рисунок 3.3 – Крышка. Вид на монтажную панель

4 Режимы работы

4.1 Режим клиента

В режиме клиента адаптер инициативно устанавливает и постоянно поддерживает соединение с удаленным сервером. На стадии установления соединения адаптер периодически посылает серверу запросы на подключение. При отсутствии ответов период между передачей запросов с каждым шагом удваивается вплоть до достижения максимального значения. Начальное значение периода составляет десять секунд, максимальное – пятнадцать минут. После установления соединения адаптер периодически тестирует его состояние путем передачи серверу специальных сообщений Кеер-Alive. Соединение считается работоспособным, если адаптер получает соответствующее подтверждение сервера.

После того, как связь установлена, сервер может обращаться к приборам. Для разделения трафика, адресованного в разные магистрали, M4 и RS485, могут быть установлены одновременно два независимых подключения к разным TCP-портам сервера.

При работе в режиме клиента адаптеры поддерживают процедуру аутентификации по схеме "Challenge-Response" с применением 128-битной хэш-функции MD5 HMAC с симметричным ключом длиной до 30 байтов, которая может быть использована для защиты от несанкционированного доступа к серверу.

В состоянии установленного соединения индикатор "РЕЖИМ" светится зеленым цветом, индикатор "СВЯЗЬ" – желтым цветом. Обмен данными сопровождается зеленым свечением индикатора "LAN" при передаче данных в направлении к приборам и желтым – в направлении от приборов.

После того, как связь установлена, сервер может обращаться к приборам. Алгоритмы, по которым сервер обращается к приборам, должны быть реализованы в программном обеспечении сервера.

Один из вариантов использования адаптера в режиме клиента проиллюстрирован на рисунках 4.1 и 4.2. В этом примере программа КОММУТАТОР, установленная на сервере, позволяет соединять между собой пары клиентов. Одним из клиентов выступает адаптер АДС99, другим – программа для опроса приборов, например, программа ПРОЛОГ. Программа-клиент и сервер-коммутатор могут быть запущены на одном компьютере.

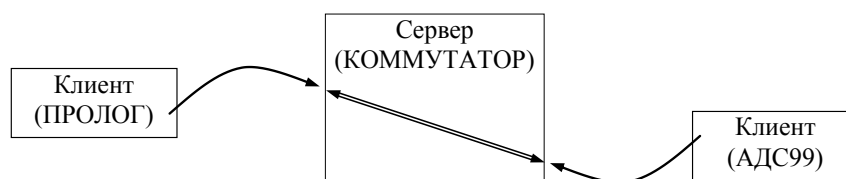


Рисунок 4.1 – Схема сетевого соединения клиент-клиент с помощью сервера-коммутатора

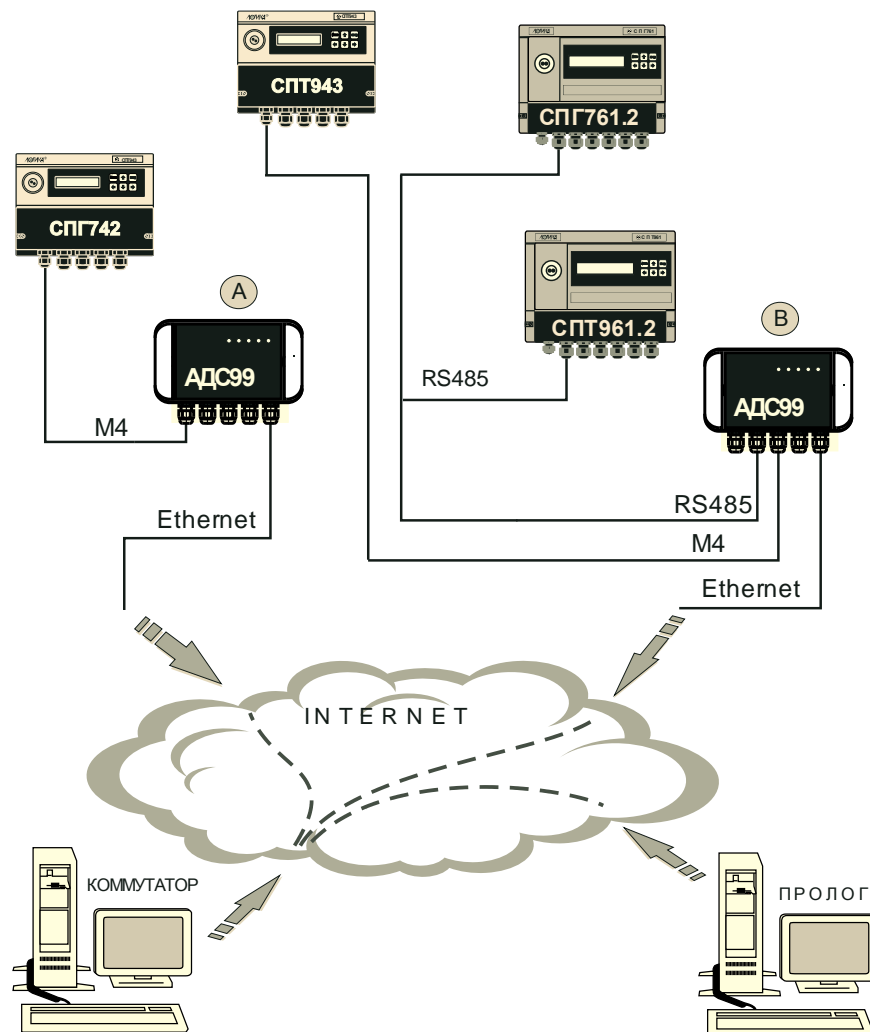


Рисунок 4.2 – Система диспетчеризации с адаптерами АДС99 в режиме клиента

4.2 Режим сервера

В режиме сервера адаптеру присваивается статический IP-адрес, который задается в настройках адаптера. В этом режиме адаптер обслуживает соединения по двум TCP-портам, к каждому из которых может быть подключен только один клиент. Один из портов служит для переадресации трафика в магистраль М4, второй – в магистраль RS485, при этом обеспечивается обмен данными одновременно по обоим направлениям.

Адаптер постоянно ожидает запроса на сеанс связи со стороны клиента. Запросы могут быть сформированы, например, программой ПРОЛОГ или OPC-сервером "ЛОГИКА". В состоянии ожидания запроса индикаторы "РЕЖИМ" и "СВЯЗЬ" светятся зеленым цветом.

Когда со стороны клиента поступают какие-либо данные, индикатор "LAN" светится зеленым цветом. При успешном установлении сеанса связи индикатор "СВЯЗЬ" начинает светиться желтым цветом.

После подключения к адаптеру клиент начинает обмен с приборами. В зависимости от того, к какому прибору обращен запрос, он направляется в соответствующую, М4 или RS485, магистраль. При этом, если передача данных осуществляется в сторону приборов, зеленым цветом светится соответствующий индикатор, "М4" или "RS485". Передача данных в обратную сторону, от приборов, сопровождается желтым свечением этих индикаторов и индикатора "LAN".

При отсутствии трафика в течение 20 секунд соединения разрываются по инициативе адаптера.

Пример использования адаптера в режиме сервера показан на рисунке 4.3.

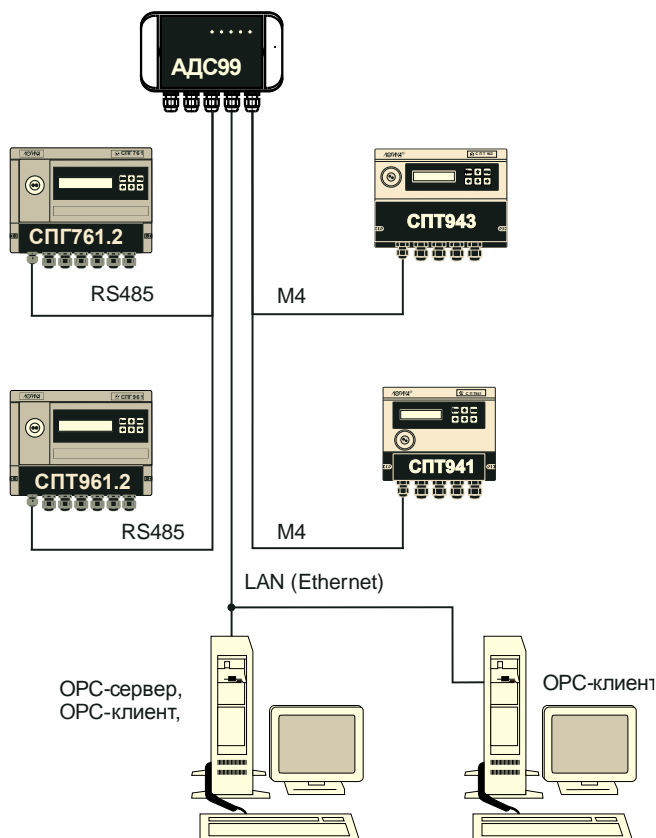


Рисунок 4.3 – Система диспетчеризации с адаптером АДС99 в режиме сервера

4.3 Тестовый режим

Тестовый режим предназначен для настройки адаптера перед вводом в эксплуатацию, а также проверки работоспособности его отдельных элементов. Перевод адаптера в тестовый режим осуществляется путем длительного, не менее четырех секунд, нажатия на кнопку "ТЕСТ". Выход из режима выполняется также длительным нажатием на кнопку "ТЕСТ" либо автоматически, если в течение десяти минут кнопка ни разу не была нажата. В течение всего времени, когда адаптер находится в тестовом режиме индикатор "РЕЖИМ" светится желтым цветом.

5 Настроечные параметры

Конфигурирование адаптера для конкретных режимов функционирования выполняется с помощью настроечных параметров, процедура ввода которых описана в разделе 7 "Подготовка к работе". Для предотвращения несанкционированного изменения настроечных параметров служит переключатель "ЗАЩИТА", показанный на рисунке 3.3. В положении переключателя "ON" изменение параметров заблокировано, в положении "1" разрешено.

Ниже приведен перечень настроечных параметров и дано их описание.

Режим работы

Параметр определяет алгоритм функционирования адаптера.

Допустимые значения: 0 – режим сервера, 1 – режим клиента.

Заводская установка: 1.

Идентификатор адаптера

Служит для упорядочивания информации, получаемой от приборов.

Допустимые значения: 0...999999.

Заводская установка: серийный номер адаптера.

Сжатие данных

Определяет использование сжатия данных при передаче.

Допустимые значения:

0 – без сжатия данных;

1 – сжатие данных по алгоритму QuickLZ v1.4.x. Следует убедиться, что устройство, принимающее данные, поддерживает этот же алгоритм для распаковки данных.

Заводская установка: 0.

Режим дискретного выхода

Задаёт правила функционирования выходного дискретного (релейного) сигнала.

Допустимые значения:

0 – выход не используется;

1 – автоматическое управление питанием внешнего устройства, например, модема, подключенного к источнику питания через нормально замкнутые контакты релейного выхода. При возникновении проблем со связью адаптер размыкает и вновь замыкает контакты, инициируя рестарт устройства;

2 – замыкание и размыкание цепей релейного выхода осуществляется с помощью управляющих команд, передаваемых по интерфейсу.

Заводская установка: 0.

Скорость на магистрали M4

Задаёт скорость обмена данными на магистрали M4.

Допустимые значения: 1200, 2400, 4800, 9600, 19200, 38400, 57600, 115200 бит/с. Следует убедиться, что все приборы на магистрали поддерживают выбранную скорость и во всех приборах сделаны соответствующие установки.

Заводская установка: 2400 бит/с¹.

Число приборов на магистрали M4

Определяет количество приборов, подключенных к магистрали M4.

Допустимые значения: 0...32.

Заводская установка: 0.

Скорость на магистрали RS485

Задаёт скорость обмена данными на магистрали RS485.

Допустимые значения: 1200, 2400, 4800, 9600, 19200, 38400, 57600, 115200 бит/с. Следует убедиться, что все приборы на магистрали поддерживают выбранную скорость и во всех приборах сделаны соответствующие установки.

Заводская установка: 2400 бит/с.

Адрес адаптера на магистрали RS485

Задаёт адрес адаптера на магистрали для его идентификации при обмене.

Допустимые значения: 0...29. Адрес каждого устройства на магистрали, в том числе и адаптера, должен быть уникальным.

Заводская установка: 0.

Старший адрес на магистрали RS485

Обеспечивает оптимизацию времени установления соединения на магистрали.

Допустимые значения: 0...29. Старший адрес задается одинаковым для всех устройств на магистрали и должен быть не меньше адреса любого устройства.

Заводская установка: 0.

TCP-порт / магистраль M4

Номер порта адаптера в режиме сервера для запросов к приборам магистрали M4.

Допустимые значения: 0...65565. Значение "0" задают, если магистраль не используется. Номера портов для магистрали M4 и магистрали RS485 должны различаться.

Заводская установка: 8000.

¹ При работе в тестовом режиме 57600 бит/с.

ТСР-порт / магистраль RS485

Номер порта адаптера в режиме сервера для запросов к приборам магистрали RS485.

Допустимые значения: 0...65565. Значение "0" задают, если магистраль не используется. Номера портов для магистрали М4 и магистрали RS485 должны различаться.

Заводская установка: 8001.

IP-адрес сервера #1

Адрес сервера, к которому будет подключаться адаптер в режиме клиента для обмена с приборами на магистрали М4.

Допустимые значения: 0.0.0.0...255.255.255.255. Значение 0.0.0.0 задают, если магистраль не используется. Адреса сервера #1 и сервера #2 могут совпадать.

Заводская установка: 0.0.0.0

IP-адрес сервера #2

Адрес сервера, к которому будет подключаться адаптер в режиме клиента для обмена с приборами на магистрали RS485.

Допустимые значения: 0.0.0.0...255.255.255.255. Значение 0.0.0.0 задают, если магистраль не используется. Адреса сервера #1 и сервера #2 могут совпадать.

Заводская установка: 0.0.0.0

ТСР-порт сервера #1

Номер порта сервера, к которому будет подключаться адаптер в режиме клиента для обмена с приборами на магистрали М4.

Допустимые значения: 0...65565. Значение "0" задают, если магистраль не используется.

Заводская установка: 0.

ТСР-порт сервера #2

Номер порта сервера, к которому будет подключаться адаптер в режиме клиента для обмена с приборами на магистрали RS485.

Допустимые значения: 0...65565. Значение "0" задают, если магистраль не используется.

Заводская установка: 0.

Пароль сервера #1

Пароль для доступа к серверу.

Допустимая длина пароля – 30 символов, в качестве которых могут использоваться цифры и буквы латинского алфавита. Для беспарольного доступа значение параметра не задают.

Заводская установка: не задан.

Пароль сервера #2

Пароль для доступа к серверу.

Допустимая длина пароля – 30 символов, в качестве которых могут использоваться цифры и буквы латинского алфавита. Для беспарольного доступа значение параметра не задают.

Заводская установка: не задан.

Период отправки Keep-Alive

Определяет частоту отправки служебных сообщений для поддержания соединения с сервером в активном состоянии.

Допустимые значения: 1...99999 с. Необходимая частота посылки таких сообщений определяется настройками оператора связи.

Заводская установка: 300 секунд.

IP-адрес адаптера

Обеспечивает функционирование адаптера в локальной сети Ethernet.

Допустимые значения: 0.0.0.0...255.255.255.255.

Заводская установка: 192.168.0.127.

IP-адрес шлюза

Обеспечивает функционирование адаптера в локальной сети Ethernet.

Допустимые значения: 0.0.0.0...255.255.255.255.

Заводская установка: 0.0.0.0.

Маска подсети

Обеспечивает функционирование адаптера в локальной сети Ethernet.

Допустимые значения: 0.0.0.0...255.255.255.255.

Заводская установка: 255.255.255.0.

MAC-адрес адаптера

Каждому адаптеру при изготовлении присваивается уникальный MAC-адрес.

Задается в формате: 40-xx-xx-xx-xx-xx, где x – цифры и буквы латинского алфавита от А до F.

Заводская установка: уникальное значение для каждого экземпляра.

6 Безопасность

Адаптеры соответствуют требованиям ГОСТ Р 52319-2005 в части защиты от поражения электрическим током и не представляет опасности при эксплуатации.

Источник постоянного тока, используемый для внешнего питания адаптеров, должен иметь встроенную защиту от короткого замыкания в цепи нагрузки, а его выходные цепи должны быть гальванически изолированы от силовой сети.

7 Подготовка к работе

7.1 Настройка

Перед началом использования в адаптер вводят настроечные параметры, определяющие режимы его функционирования, предварительно установив переключатель защиты данных в положение "1", что обеспечивает возможность изменения параметров.

Ввод параметров выполняют с помощью компьютера, с использованием программы Term99¹.

Подключение адаптера к компьютеру можно осуществить двумя способами:

- локальное подключение к СОМ-порту компьютера согласно таблице 7.3;
- сетевое подключение по протоколу Telnet. Адаптер должен быть подключен к локальной сети и доступен для компьютера, с которого производится настройка.

После запуска программы Term99 пользователю предлагается выбрать способ подключения адаптера – локальное по RS232 или сетевое по Telnet. Вслед за выбором, посылают с компьютера любой символ, например, клавишей пробел, и в открывшемся окне терминала появится меню настроек адаптера, как показано на рисунке 7.1.

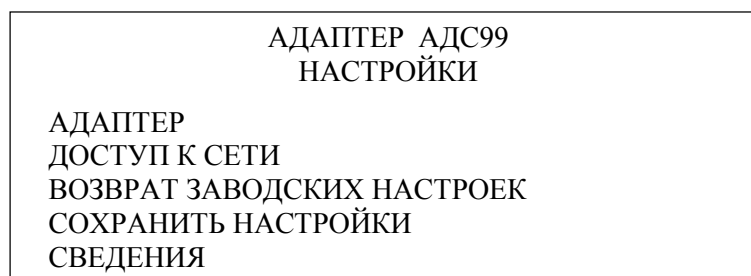


Рисунок 7.1 – Меню настроек, отображаемое в окне терминала

Навигация по меню осуществляется с помощью клавиш управления курсором ↑ и ↓ для перемещения между пунктами меню и клавиш ← и → для перемещения по строке при вводе значений параметров. Клавиша ВВОД служит для входа в пункты меню АДАПТЕР, ДОСТУП К СЕТИ и СВЕДЕНИЯ, для подтверждения изменения параметра и выполнения команд ВОЗВРАТ ЗАВОДСКИХ НАСТРОЕК и СОХРАНИТЬ НАСТРОЙКИ. Клавиша ESC используется для выхода из меню.

¹ Содержится на диске "Программные средства НПФ ЛОГИКА".

Значения настроечных параметров в пунктах меню АДАПТЕР и ДОСТУП К СЕТИ выбирают руководствуясь описанием параметров, приведенным в разделе 5.

Выбор пункта меню ВОЗВРАТ ЗАВОДСКИХ НАСТРОЕК восстанавливает заводские установки настроечных параметров.

Для того, чтобы сделанные изменения, в том числе возврат к заводским настройкам, вступили в силу необходимо выполнить команду СОХРАНИТЬ НАСТРОЙКИ. При этом все сделанные в сеансе изменения будут сохранены в энергонезависимой памяти адаптера, после чего он закончит сеанс связи с компьютером и начнет работу с использованием новых настроек.

В пункте меню СВЕДЕНИЯ содержится служебная информация, которая может потребоваться при обращении в службу технической поддержки.

7.2 Проверка технического состояния

В тестовом режиме работы адаптера предусмотрена возможность проверки работоспособности его отдельных элементов. Ниже приведены пошаговые описания этих проверок.

Проверка индикаторов

- 1 Войти в тестовый режим.
- 2 Кратковременно нажать на кнопку "ТЕСТ", после чего должен засветиться желтым цветом индикатор "М4".
- 3 Нажать и удерживать кнопку "ТЕСТ" в течение примерно одной секунды, после чего все пять индикаторов должны несколько раз сменить цвет.

Проверка выходного дискретного сигнала

- 1 Войти в тестовый режим.
- 2 Два раза кратковременно нажать на кнопку "ТЕСТ", после чего должен засветиться желтым цветом индикатор "RS485".
- 3 Нажать и удерживать кнопку "ТЕСТ" в течение примерно одной секунды, после чего состояние дискретного выхода должно измениться. При замыкании контактов выходной цепи индикатор "RS485" мигнет несколько раз зеленым цветом, при размыкании – желтым цветом. Каждое последующее кратковременное нажатие на кнопку "ТЕСТ" будет изменять состояние выхода на противоположное.

Проверка состояния ключа "ЗАЩИТА"

- 1 Войти в тестовый режим.
- 2 Три раза кратковременно нажать на кнопку "ТЕСТ", после чего должен засветиться желтым цветом индикатор "RS232".
- 3 Нажать и удерживать кнопку "ТЕСТ" в течение примерно одной секунды, после чего индикатор "RS485" мигнет несколько раз зеленым цветом, если переключатель защиты находится в положении "ON" (защита включена), и – желтым цветом, если переключатель находится в положении "1" (защита выключена).

Восстановление заводских настроек адаптера

- 1 Войти в тестовый режим.
- 2 Четыре раза кратковременно нажать на кнопку "ТЕСТ", после чего должен засветиться желтым цветом индикатор "СВЯЗЬ".
- 3 Нажать и удерживать кнопку "ТЕСТ" в течение примерно одной секунды, после чего произойдет восстановление заводских настроек и перезагрузка адаптера. Успешное выполнение восстановления настроек и перезагрузки возможно только при выключенном переключателе защиты.

7.3 Монтаж

Подключение внешнего оборудования к адаптеру выполняют многожильными кабелями. После разделки концов кабелей под монтаж их пропускают через установленные кабельные вводы, после чего заворачивают накидные гайки настолько, чтобы обеспечить механическую прочность закрепления кабелей и обжим сальниковых уплотнителей. Концы жил закрепляют в штекерах, снабженных винтовыми зажимами, рассчитанными на сечение каждой жилы не более 1 мм². Соединение кабеля локальной сети с вилкой 8P8C (RJ45) выполняют с помощью специальных обжимных клещей.

Диапазон диаметров используемых кабелей ограничивается конструкцией кабельных вводов и составляет 3 – 6,5 мм. Следует использовать кабели круглого сечения, только в этом случае обеспечивается высокая степень защиты от попадания пыли и воды внутрь корпуса адаптера.

Для защиты от влияния промышленных помех рекомендуется использовать экранированные кабели, металлорукава или металлические трубы, однако такое решение должно приниматься для конкретных условий размещения адаптера, в зависимости от интенсивности помех, влияющих на его работоспособность. При эксплуатации помехи могут быть обусловлены различными факторами, например, работой тиристорных преобразователей частоты, короткими замыканиями и дугowymi разрядами в электроустановках, резкими изменениями нагрузки в электрических распределительных системах, срабатыванием защитных устройств в электрических сетях, электромагнитными полями от радио- и телевизионных передатчиков, непрямыми разрядами молний и пр.

Рабочее заземление экрана кабелей должно выполняться только в одной точке. Оплетки должны быть электрически изолированы по всей длине кабеля, использование их для заземления корпусов оборудования не допускается. Электрическое сопротивление изоляции между проводами, а также между каждым проводом и экранной оплеткой должно быть не менее 20 МОм – это требование обеспечивается выбором используемых кабелей и качеством выполнения монтажа цепей.

Протяженность магистрали Ethernet не должна превышать 200 м, сведения о протяженности магистралей RS485 и M4 приведены в документах "Магистральный протокол СПСеть. Руководство программиста" и "Магистральный протокол M4. Руководство программиста", размещенных на www.logika.spb.ru.

Подключение внешних цепей выполняют согласно таблицам 7.1 – 7.3 к штекерам, снабженным маркировкой номеров контактов и позиционной маркировкой. К покабельному распределению цепей специальных требований не предъявляется – оно определяется соображениями удобства монтажа.

По окончании монтажа электрических цепей следует убедиться в правильности выполнения всех соединений, например, путем их "прозвонки". Этому этапу работы следует уделить особое внимание – ошибки монтажа могут привести к отказу оборудования.

После размещения адаптера на месте эксплуатации к нему подключают внешние цепи, устанавливая штекеры в гнезда на монтажной панели согласно их позиционной маркировке. Штекер питания должен быть подключен в последнюю очередь.

Для питания адаптера следует использовать сетевые адаптеры¹ АДП81, АДП82 или АДП83 либо иные блоки питания, соответствующие требованиям стандартов электромагнитной совместимости и безопасности.

Таблица 7.1 – Подключение цепи питания

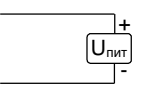
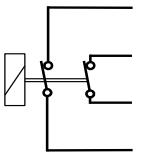
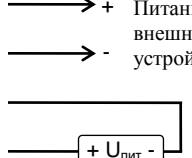
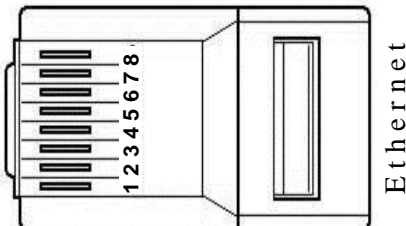
Адаптер		Внешняя цепь
Цепь	Контакт	
+U _{пит}	X1:1	 Источник питания $U = 9...15 \text{ В}; I \leq 300 \text{ мА}$
-U _{пит}	X1:2	

Таблица 7.2 – Подключение цепи управления (дискретный сигнал)

Адаптер		Внешняя цепь
Цепь	Контакт	
	X2:1	 Питание внешнего устройства $U_{\text{max}} = 24 \text{ В}, I_{\text{max}} = 1 \text{ А}$
	X2:2	
	X2:3	
	X2:4	

¹ Изготовитель адаптеров – ЗАО НПФ ЛОГИКА, г. Санкт-Петербург.

Таблица 7.3 – Подключение интерфейсных цепей

Адаптер		Внешняя цепь		
Цепь	Контакт	Обозначение	Контакт	Спецификация
RS485 (A)	X4:1	A	–	Приборы на магистрали RS485
RS485 (B)	X4:2	B	–	
M4 (SG)	X5:1	Rx– Rx+ Tx+ Tx–	X2:2	Приборы на магистрали M4
M4 (Tx+)	X5:2		X2:1	
M4 (Rx+)	X5:4		X2:3	
			X2:4	
M4 (SG)	X5:1	SG	DB9:5	Компьютер (для настройки адаптера)
M4 (Tx+)	X5:2	RxD	DB9:2	
M4 (Rx+)	X5:3	TxD	DB9:3	
LAN	X3:8	коричневый		
	X3:7	белый/коричневый		
	X3:6	зеленый		
	X3:5	белый/синий		
	X3:4	синий		
	X3:3	белый/зеленый		
	X3:2	оранжевый		
X3:1	белый/оранжевый			

8 Транспортирование и хранение

Транспортирование адаптеров в транспортной таре допускается проводить любым транспортным средством с обеспечением защиты от атмосферных осадков и брызг воды.

Условия транспортирования:

- температура окружающего воздуха: от минус 25 до плюс 55 °С;
- относительная влажность: не более 95 % при 35 °С;
- атмосферное давление: от 84 до 106,7 кПа;
- удары (транспортная тряска): ускорение до 98 м/с², частота до 2 Гц.

Условия хранения адаптеров в транспортной таре соответствуют условиям транспортирования в части воздействия климатических факторов внешней среды.