



**Акционерное общество
«Научно-производственная фирма «ЛОГИКА»**

КОРРЕКТОРЫ СПГ761
Руководство по эксплуатации

ЛОГИКА - ТЕХНОЛОГИЯ ПРОФЕССИОНАЛОВ

© АО НПФ ЛОГИКА, 2007, 2011, 2013, 2017, 2019, 2021

Корректоры СПГ761 созданы акционерным обществом "Научно-производственная фирма "Логика" (АО НПФ ЛОГИКА).

Исключительное право АО НПФ ЛОГИКА на данную разработку защищается законом.

Воспроизведение любыми способами корректоров СПГ761 может осуществляться только по лицензии АО НПФ ЛОГИКА.

Распространение, применение, ввоз, предложение к продаже, продажа или иное введение в хозяйственный оборот или хранение с этой целью неправомерно изготовленных корректоров запрещается.

Методика поверки, раздел настоящего руководства по эксплуатации, утверждена ФГУП "ВНИИМС".
Лист утверждения РАЖГ.421412.026 РЭ-ЛУ.

Отдельные изменения, связанные с дальнейшим совершенствованием корректоров, могут быть не отражены в настоящем 8-м издании руководства.

РОССИЯ, 190020, г.Санкт-Петербург, наб. Обводного канала, 150
Тел./факс: (812) 2522940, 4452745; office @logika.spb.ru; www.logika.spb.ru

КОРРЕКТОРЫ СПГ761
Руководство по эксплуатации

РАЖГ.421412.026 РЭ



ЕЯС

Содержание

Введение.....	5
1 Назначение.....	5
2 Технические данные	5
2.1 Эксплуатационные показатели.....	5
2.2 Входные и выходные сигналы.....	6
2.3 Диапазоны измерений и показаний.....	6
2.4 Метрологические характеристики	7
2.5 Функциональные характеристики.....	7
2.6 Коммуникация с внешними устройствами.....	10
2.7 Вычислительные функции	11
2.8 Защита от фальсификации	18
3 Сведения о конструкции.....	18
4 Настраечные и вычисляемые параметры.....	21
4.1 Структура параметров.....	21
4.2 Ввод настроечных параметров	22
4.3 Настраечные параметры.....	23
4.4 Вычисляемые и измеряемые параметры	52
4.5 Списки параметров	72
5 Управление режимами работы.....	77
5.1 Структура меню	77
5.2 Ввод и вывод с помощью кодовых обозначений.....	79
5.3 Ввод и вывод с помощью символьных обозначений	81
5.4 Просмотр архивов.....	83
5.5 Пуск и останов счета	86
5.6 Контроль нуля и диапазона датчиков	88
5.7 Вывод информации на принтер.....	91
5.8 Тестирование функциональных групп.....	93
5.9 Приведение настроек в исходное состояние	95
6 Безопасность.....	95
7 Подготовка к работе и порядок работы	96
7.1 Общие указания	96
7.2 Монтаж электрических цепей.....	96
7.3 Ввод в эксплуатацию	101
8 Диагностика.....	101
9 Методика поверки.....	107
9.1 Общие положения.....	107
9.2 Операции поверки.....	107
9.3 Условия поверки	107
9.4 Средства поверки	107
9.5 Требования безопасности.....	108
9.6 Проведение поверки	108
9.7 Оформление результатов	112
10 Транспортирование и хранение	112

11 Реализация и утилизация	112
12 Ограничения в использовании	112
Приложение А Вычислительные формулы	113
Приложение Б Пример рабочей базы данных	118
Приложение В Образцы форм отчетов	122
Приложение Г Поверочная база данных	127

Введение

Настоящее руководство по эксплуатации предназначено для специалистов, осуществляющих монтаж, обслуживание и поверку корректоров СПГ761 модификаций 761.1 и 761.2 (далее – корректоры). Руководство содержит сведения о характеристиках, устройстве и работе корректоров.

Пример записи корректора: "Корректор СПГ761.2, ТУ 4217-057-23041473-2007".

1 Назначение

Корректоры СПГ761 предназначены для измерения электрических сигналов, соответствующих параметрам природного газа, транспортируемого по трубопроводам, и вычисления расхода и объема газа, приведенных к стандартным условиям ($T_c=20\text{ }^\circ\text{C}$, $P_c=0,101325\text{ МПа}$).

Корректоры применяются в составе измерительных систем (комплексов) учета природного газа.

Корректоры соответствуют ГОСТ 30319.1-2015, ГОСТ 30319.2-2015, ГОСТ 30319.3-2015, ГОСТ 8.586.(1-5)-2005, РД 50-411, ГОСТ Р 8.740-2011, ФР.1.29.2003.00885, МИ 2667-2011, МИ 3173-2008. Коэффициент сжимаемости газа вычисляется по уравнениям ГОСТ 30319.2-2015 на основе данных о плотности газа при стандартных условиях или по ГОСТ 30319.3-2015 на основе данных о компонентном составе.

Выпускается две модификации корректоров – 761.1 и 761.2. Модификация 761.2 отличается наличием дополнительного (второго) коммуникационного порта RS485.

Корректоры не являются взрывозащищенным оборудованием. При эксплуатации на объектах, где требуется обеспечение взрывозащищенности, они должны размещаться вне взрывоопасных зон и помещений, а искробезопасность цепей связи с датчиками следует обеспечивать с помощью сертифицированных барьеров искрозащиты.

2 Технические данные

2.1 Эксплуатационные показатели

Габаритные размеры: 244×220×70 мм.

Масса: не более 2 кг.

Электропитание: 220 В ±30 %, (50±1) Гц.

Потребляемая мощность: 7 В·А.

Условия эксплуатации:

- температура: от минус 10 до плюс 50 °С;
- относительная влажность: 95 % при 35 °С;
- атмосферное давление: от 84 до 106,7 кПа;
- синусоидальная вибрация: амплитуда 0,35 мм, частота 5 – 35 Гц.

Условия транспортирования (в транспортной таре):

- температура окружающего воздуха: от минус 25 до плюс 55 °С;
- относительная влажность: не более 95 % при 35 °С;
- атмосферное давление: от 84 до 106,7 кПа;
- удары (транспортная тряска): ускорение до 98 м/с², частота до 2 Гц.

Средняя наработка на отказ: 75000 ч.

Средний срок службы: 12 лет.

2.2 Входные и выходные сигналы

В качестве датчиков параметров газа совместно с корректорами применяются:

- преобразователи расхода с выходным сигналом тока 0–5, 0–20, 4–20 мА;
- преобразователи расхода с выходным сигналом частоты до 5 кГц;
- преобразователи расхода с импульсным выходным сигналом частотой до 5 кГц с нормированной ценой импульса;
- преобразователи разности давлений на стандартных и специальных диафрагмах, сужающих устройствах с переменным сечением проходного отверстия, соплах ИСА 1932, трубах Вентури и напорных устройствах с выходным сигналом тока 0–5, 0–20, 4–20 мА;
- термопреобразователи сопротивления с характеристикой Pt100, 100П, 100М, Pt50, 50П, 50М;
- преобразователи температуры с выходным сигналом тока 0–5, 0–20, 4–20 мА;
- преобразователи давления с выходным сигналом тока 0–5, 0–20, 4–20 мА.
- преобразователи удельной теплоты сгорания, преобразователи плотности и преобразователи относительной влажности газа с выходным сигналом тока 0–5, 0–20, 4–20 мА.

Количество входных цепей, рассчитанных для подключения сигналов тока – восемь. Входные цепи не имеют жесткого функционального соответствия измеряемым параметрам – любую из них можно привязать к любому датчику с выходным сигналом тока. Кроме того, каждый токовый вход может быть настроен на обработку дискретного сигнала, формируемого датчиком события.

К корректору может быть подключено четыре импульсных или частотных сигнала. Они формируются изменением состояния "замкнуто/разомкнуто" выходной цепи датчика либо дискретным изменением его выходного напряжения. Длительность импульса должна быть не менее 100 мкс, частота следования – до 5000 Гц, амплитуда импульсов напряжения – от 5 до 12 В. Любой из импульсных входов можно функционально привязать к любому датчику с выходным импульсным или частотным сигналом.

Каждый вход корректора, предназначенный для подключения токовых, импульсных и частотных сигналов, может быть настроен на обработку дискретного сигнала, формируемого датчиком события.

Количество сигналов сопротивления, подключаемых к корректору, – четыре. Термопреобразователи сопротивления подключаются по четырехпроводной схеме; любой из них может быть привязан к любой входной цепи сопротивления.

Корректоры имеют вход для подключения дискретных сигналов датчиков сигнализации различного назначения и выход, на котором формируется дискретный сигнал при возникновении нештатных ситуаций. Источником тока во входной и выходной цепях служит внешнее устройство; сила тока в цепи должна быть не более 20 мА, напряжение – не более 24 В.

2.3 Диапазоны измерений и показаний

Диапазоны измерений и показаний:

- от 0 до 5, от 0 до 20 и от 4 до 20 мА – измерение сигналов тока, соответствующих давлению, разности давлений, температуре, расходу, плотности, удельной теплоте сгорания и относительной влажности;
- от 39 до 143 Ом – измерение сигналов сопротивления, соответствующих температуре;
- от $3 \cdot 10^{-4}$ до $5 \cdot 10^3$ Гц – измерение частоты импульсных сигналов, соответствующих расходу;
- от 0 до 30 МПа – показания давления;
- от 0 до 1000 кПа – показания разности давлений;
- от минус 50 до плюс 100 °С – показания температуры;

- от 0 до $9 \cdot 10^8$ – показания объемного [$\text{м}^3/\text{ч}$] и массового [$\text{кг}/\text{ч}$] расхода;
- от 0 до $9 \cdot 10^{11}$ – показания объема [м^3] и массы [кг];
- от 0,5 до $350 \text{ кг}/\text{м}^3$ – показания плотности;
- от 30 до $50 \text{ МДж}/\text{м}^3$ – показания удельной теплоты сгорания.
- от 0 до 100 % – показания относительной влажности.

2.4 Метрологические характеристики

Пределы допускаемой погрешности:

- $\pm 0,05$ % – измерение сигналов 0–20 и 4–20 мА (приведенная к диапазону измерений; преобразователи температуры, давления, объемного и массового расходов, плотности, удельной теплоты сгорания, относительной влажности);
- $\pm 0,1$ % – измерение сигналов 0–5 мА (приведенная к диапазону измерений; преобразователи температуры, давления, объемного и массового расходов, плотности, удельной теплоты сгорания, относительной влажности);
- $\pm 0,05$ % – измерение сигналов 0–20 и 4–20 мА (приведенная к диапазону измерений; преобразователи разности давлений с пропорциональной характеристикой);
- $\pm 0,1$ % – измерение сигналов 0–5 мА (приведенная к диапазону измерений; преобразователи разности давлений с пропорциональной характеристикой);
- $\pm 0,1$ % – измерение сигналов 0–20 и 4–20 мА (приведенная к диапазону измерений; преобразователи разности давлений с квадратичной характеристикой);
- $\pm 0,15$ % – измерение сигналов 0–5 мА (приведенная к диапазону измерений; преобразователи разности давлений с квадратичной характеристикой);
- $\pm 0,1$ °С – измерение сигналов сопротивления (абсолютная; преобразователи температуры Pt100, 100П, 100М);
- $\pm 0,15$ °С – измерение сигналов сопротивления (абсолютная; преобразователи температуры Pt50, 50П, 50М);
- $\pm 0,05$ % – измерение сигналов частоты (относительная);
- $\pm 0,02$ % – вычисление параметров (относительная);
- $\pm 0,01$ % – погрешность часов (относительная).

2.5 Функциональные характеристики

Корректоры обеспечивают обслуживание до двенадцати трубопроводов. При этом непосредственно к корректору могут быть подключены восемь датчиков с выходным сигналом тока, четыре с частотным или импульсным выходным сигналом и четыре с сигналом сопротивления, образуя конфигурацию входов 8I+4F+4R. Для модификации 761.2, посредством адаптеров АДС97, подключаемых по дополнительному интерфейсу RS485, конфигурация входов может быть расширена до 12I+8F+8R при подключении одного и до 16I+12F+12R при подключении двух адаптеров.

Трубопроводы могут быть в произвольном порядке объединены (логически) в группы – потребители; может быть сформировано до шести потребителей.

В составе измерительных систем (комплексов) корректоры обеспечивают:

- измерение температуры, давления, разности давлений, расхода и объема при рабочих и при стандартных условиях, массы, плотности, относительной влажности и удельной объемной теплоты сгорания газа, сверхлимитного и сверхнормативного объемов потребления газа, атмосферного давления и температуры окружающего воздуха;

- архивирование значений массы, объема при стандартных условиях, средних значений температуры, давления, разности давлений или объемного расхода при рабочих условиях и средне-взвешенной удельной теплоты сгорания газа, сверхлимитного и сверхнормативного объемов потребления газа, средних значений атмосферного давления и температуры окружающего воздуха – в часовом, суточном и месячном архивах объемом, соответственно, 1080, 365 и 48 записей для каждого параметра;
- сообщений о перерывах питания, о нештатных ситуациях и об изменениях настроечных параметров – по 400 записей для каждой категории сообщений;
- ввод настроечных параметров;
- показания текущих, архивных и настроечных параметров на встроенном табло;
- защиту архивных данных и настроечных параметров от изменений;
- коммуникацию с внешними устройствами через порты RS232 и RS485.

Пример применения корректора в составе измерительного комплекса (ИК) показан на рисунке 2.1 (функциональные возможности корректора используются здесь лишь частично). В состав ИК в рассматриваемом примере входят:

- корректор СПГ761.2;
- адаптер АДС97;
- преобразователь разности давлений ($\Delta P/I$), установленный на первом трубопроводе;
- преобразователи объемного расхода (Q/I), установленные на втором, пятом и шестом трубопроводах;
- преобразователи объема (V_0/f), установленные на третьем, четвертом, седьмом и восьмом трубопроводах;
- термопреобразователи сопротивления (T/R), установленные на всех восьми трубопроводах;
- преобразователи давления (P/I), установленные на всех восьми трубопроводах.

Сигналы тока с преобразователей разности давлений, объемного расхода и давления, сигналы сопротивлений, соответствующие температуре газа, импульсный сигнал, несущий информацию об объеме транспортируемого газа, поступают на соответствующие входы корректора.

Атмосферное давление считается условно постоянным и задается константой. Предполагается, что плотность газа при рабочих условиях вычисляется по известной плотности газа при стандартных условиях, известному составу газа и измеренным значениям температуры и давления. Также считается известной удельная объемная теплота сгорания.

Корректор по измеренным значениям входных сигналов и с учетом физических характеристик газа вычисляет объемный расход при рабочих и при стандартных условиях по всем трубопроводам, объем при рабочих условиях по трубопроводу, где установлен датчик объема с импульсным выходным сигналом, объем при стандартных условиях и массу газа по всем трубопроводам, средне-взвешенную удельную объемную теплоту сгорания по всем трубопроводам.

При необходимости вычисляются суммарные параметры по трубопроводам, относящимся к потребителю. При этом дополнительно определяются сверхлимитные расходы, сверхлимитные и сверхнормативные объемы потребления газа.

В примере показано, что с целью контроля параметров газа к корректору подключен GSM-модем, удаленный компьютер (через адаптер АПС79) и принтер (адаптер АПС43).

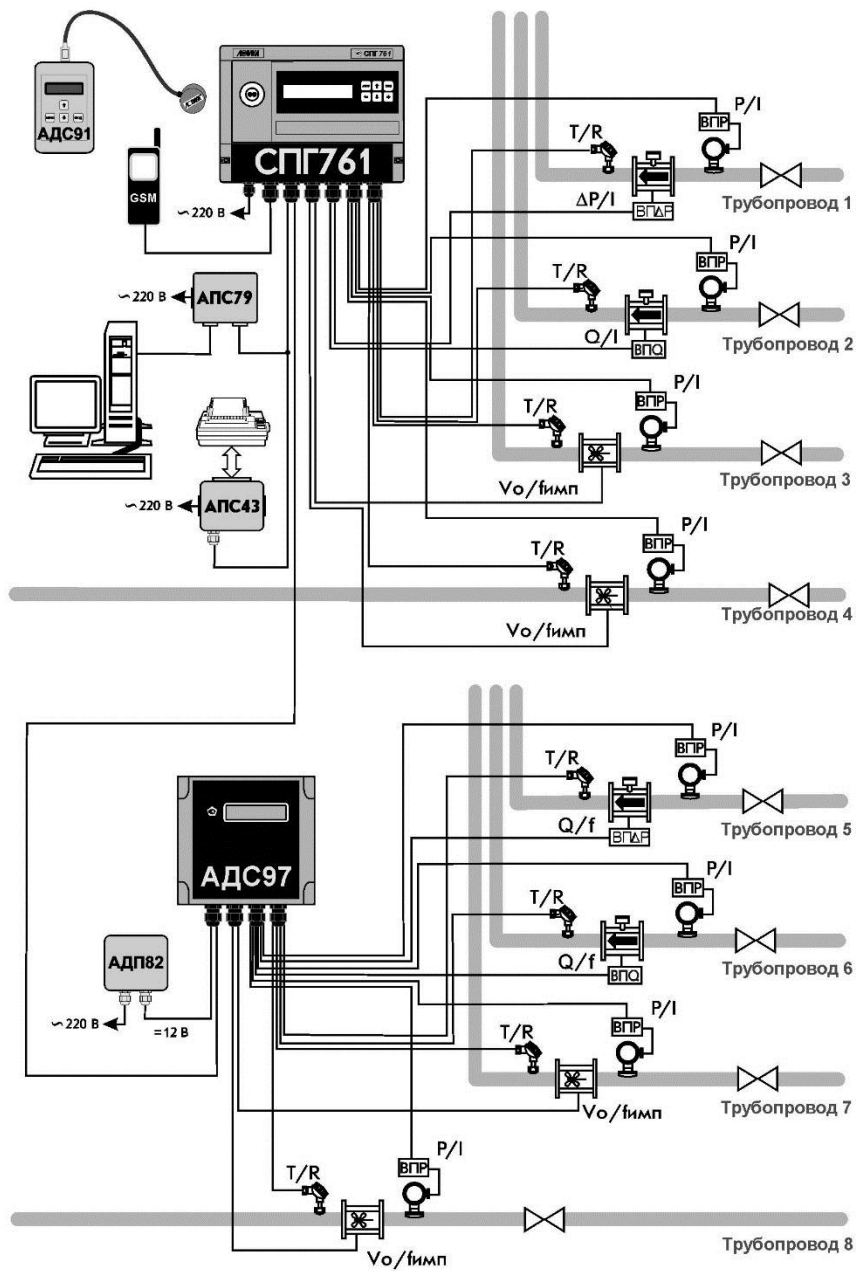


Рисунок 2.1 – Измерительный комплекс на базе корректора

2.6 Коммуникация с внешними устройствами

Помимо органов взаимодействия с оператором – клавиатуры и табло, размещенных на лицевой панели, – корректоры обладают развитыми интерфейсными функциями для информационного обмена с внешними устройствами. Уровень доступа к данным через эти интерфейсы такой же, как и с лицевой панели – они всегда доступны для считывания, а возможность записи определяется положением переключателя, защищающего данные от несанкционированного изменения.

Корректоры снабжены интерфейсами RS232, оптическим по стандарту IEC1107 и RS485 (двумя – для модели 761.2). Обмен данными может осуществляться параллельно по разным интерфейсам (за исключением одновременного использования IEC1107 и RS232C), при этом максимальная скорость обмена данными по каждому составляет 57600 бод. Подробные описания интерфейсов (процедуры обмена и форматы данных), обеспечивающих коммуникационные функции корректоров, а также программные средства для работы с корректорами (OPC-сервер, СПСеть, ПРОЛОГ и др.) размещены в интернете на сайте фирмы www.logika.spb.ru.

Пример конфигурации системы информационного обеспечения учета энергоресурсов приведен на рисунке 2.2.

Интерфейс RS232 ориентирован, в основном, на подключение телефонных модемов, радиомодемов, GSM-модемов с поддержкой технологий CSD и GPRS, преобразователей Ethernet/RS232. В этом интерфейсе не осуществляется изоляция цепей корректора от внешних цепей, поэтому в условиях эксплуатации его не рекомендуется использовать для подключения удаленного оборудования.

Посредством оптического интерфейса IEC1107 к корректору подключается специальное устройство сбора данных – накопитель АДС90 или переносной компьютер при помощи адаптеров АПС78 и АПС70 соответственно.

Интерфейс RS485 предназначен для объединения корректоров фирмы ЛОГИКА в информационную сеть. В одну сеть могут быть объединены как корректоры новых моделей, так и ранее выпущенные корректоры, правда при этом максимальная скорость обмена будет ограничиваться возможностями "старых" корректоров. Если в сеть объединены только корректоры нового поколения, то возможны два варианта реализации сети – либо как шины с маркерным доступом и 9-битовым форматом данных, либо как шины с одним ведущим устройством и 8-битовым форматом данных. В первом случае возможно независимое подключение к шине нескольких пользователей либо через адаптеры АПС79, либо через корректоры-шлюзы, к интерфейсу RS232 которых подключено одно из перечисленных выше устройств (модемы и пр.). В случае шины с одним ведущим возможно подключение только одного пользователя, но при этом увеличивается реальная скорость получения данных.

Корректоры СПГ761.2 имеют дополнительный, второй, интерфейс RS485, который предназначен, главным образом, для подключения адаптеров-расширителей АДС97 (они имеют 4 входа для подключения импульсных сигналов, 4 входа для токовых сигналов 4 – для термопреобразователей сопротивления). К корректору можно подключить один или два таких адаптера для увеличения числа обслуживаемых трубопроводов до двенадцати и числа потребителей до шести.

Второй интерфейс RS485 может быть использован и для объединения корректоров в информационную сеть, при этом корректор будет принадлежать одновременно двум сетям, и его можно использовать как шлюз для входа в обе сети. Это может быть интересно в случае одновременного использования "старых" и новых корректоров – в одной сети "старые" корректоры с меньшими скоростями обмена, в другой – новые корректоры с высокими скоростями.

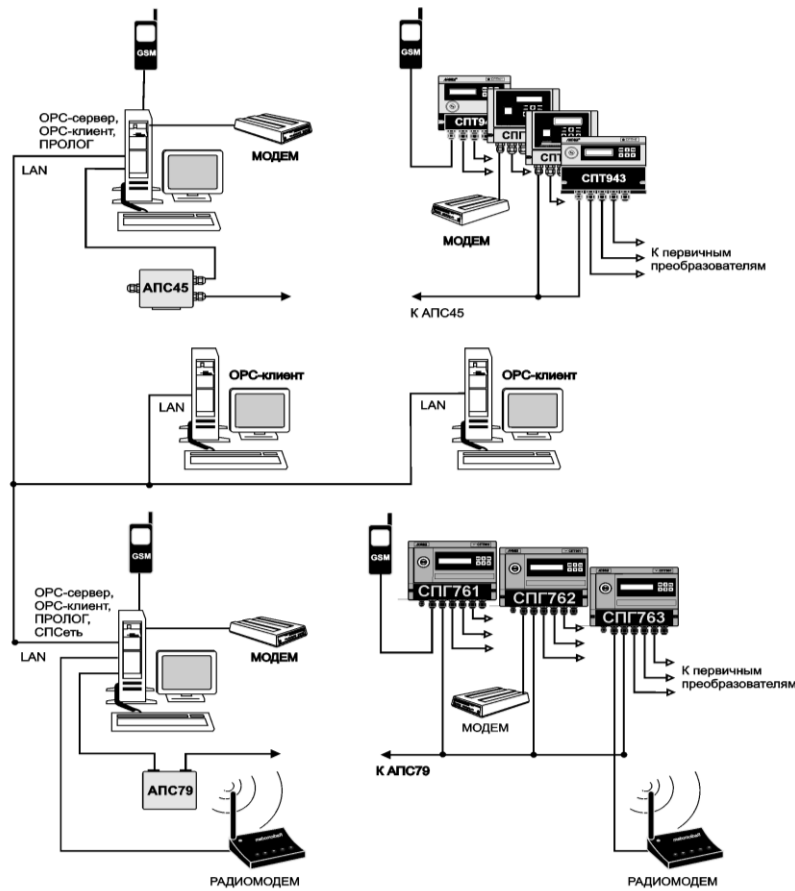


Рисунок 2.2 – Система информационного обеспечения учета энергоресурсов

2.7 Вычислительные функции

2.7.1 Правила преобразований при нарушении диапазонов изменения параметров

2.7.1.1 Измеренные значения объемного расхода или перепада давления, а также измеренные значения температуры и давления газа используются в дальнейших вычислениях для получения значений массового расхода, расхода и объема при стандартных условиях и т.п.

В процессе работы корректора возможны ситуации, когда вследствие отказа того или иного датчика, может быть кратковременного, или вследствие изменения параметров потока газа измеренные значения параметров выходят за допустимые пределы. Под допустимыми пределами здесь и далее понимаются верхний и нижний пределы диапазона измерений, определенные в документации на соответствующий датчик и расширенные на величину технически обоснованных заходов (верхнего и нижнего). Ниже описывается, какие значения параметров в этих случаях используются в дальнейших вычислениях. При этом для каждого параметра Y говорится о его измеренном значении $Y_{изм}$ и о его преобразованном значении $Y_{пр}$, которое используется в дальнейших вычислениях.

2.7.1.2 Правила преобразования измеренного значения разности давлений иллюстрируются рисунком 2.3.

Здесь рассматривается вариант с одним датчиком перепада давления. Случай совместной работы трех датчиков перепада давления на одном трубопроводе и преобразования соответствующих измеренных значений параметра рассматривается в следующем разделе.

Как видно из рисунка, характерными точками являются нижний $\Delta P_{нп}$ и верхний $\Delta P_{вп}$ допустимые пределы диапазона измерений (с учетом заходов), нижний $\Delta P_{нн} \equiv 0$ и верхний $\Delta P_{вн}$ пределы диапазона измерений и точка "отсечки самохода" $\Delta P_{отс}$, соответствующая максимально возможному перепаду давления при перекрытом трубопроводе (точнее, максимально возможному значению выходного сигнала датчика перепада давления при перекрытом трубопроводе). Может быть определено также некоторое значение $\Delta P_{н}$ (нижний предел) из диапазона измерений такое, что относительная погрешность измерения ΔP меньших $\Delta P_{н}$ становится больше заданной.

В диапазоне изменения $\Delta P_{изм}$ от $\Delta P_{н}$ до $\Delta P_{вп}$ всегда выполняется $\Delta P_{пр} = \Delta P_{изм}$.

В диапазоне изменения $\Delta P_{отс} < \Delta P_{изм} < \Delta P_{н}$ выполняется $\Delta P_{пр} = \Delta P_{н}$, при этом формируется соответствующее диагностическое сообщение.

В диапазоне изменения $\Delta P_{нп} < \Delta P_{изм} < \Delta P_{отс}$ выполняется $\Delta P_{пр} = 0$.

При $\Delta P_{изм} < \Delta P_{нп}$ и при $\Delta P_{вп} < \Delta P_{изм}$ вычисления ведутся по константному значению $\Delta P_{к}$, которое задается при настройке корректора на конкретные условия применения $\Delta P_{пр} = \Delta P_{к}$

Что касается показаний корректора по перепаду давления, то измеренным значениям перепада давления соответствует параметр 151 (обозначение $\Delta P1$), а преобразованным – параметр 150 (обозначение ΔP ; см. раздел 4.1).

Корректор контролирует выход $\Delta P_{изм}$ за пределы диапазона измерений и формирует диагностические сообщения об этом. Выход за пределы допустимого диапазона трактуется как нештатная ситуация, связанная с датчиками перепада давления и влияющая на коммерческий учет (о нештатных ситуациях см. раздел 8).

Если $\Delta P_{нп} < \Delta P_{изм} < \Delta P_{отс}$, то формируется диагностическое сообщение, которое интерпретируется как факт перекрытия трубопровода.

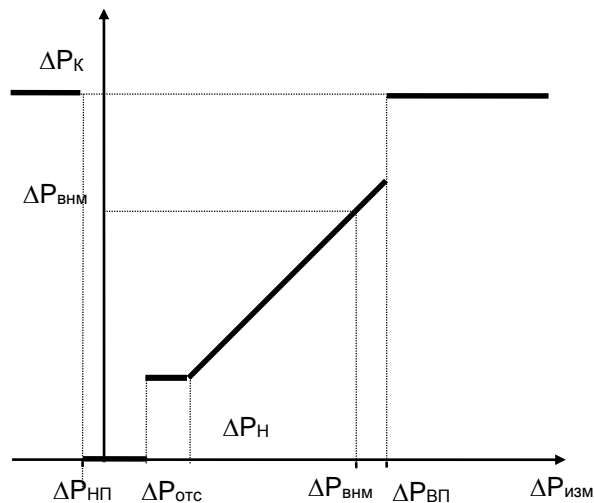


Рисунок 2.3 – Преобразование измеренных значений перепада давления

Пределы диапазона измерений, заходы за диапазон, отсечка самохода и значение нижнего предела вводятся в корректор как настроечные параметры для описания подключаемых датчиков.

2.7.1.3 Правила преобразования измеренного значения объемного расхода иллюстрируются рисунком 2.4. Как видно из рисунка, правила эти полностью совпадают с правилами преобразования перепада давления.

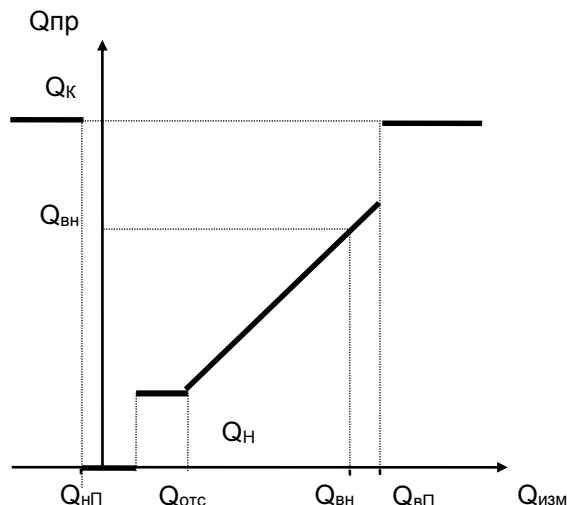


Рисунок 2.4 – Преобразование измеренных значений объемного расхода

Преобразованным значениям объемного расхода соответствует параметр 171 (обозначение Qo). В диапазоне изменения Qизм от Qн до верхнего предела Qвп всегда выполняется $Q_{пр} = Q_{изм}$.

Корректор контролирует выход Qизм за пределы диапазона измерений и это трактуется как нестандартная ситуация, связанная с датчиками объемного расхода и влияющая на коммерческий учет. Значение Qн, определяется как тот наименьший объемный расход, относительная погрешность измерения которого не превосходит заданного предела. Обычно Qн указывается в паспорте датчика расхода.

Если $Q_{отс} < Q_{изм} < Q_n$, то $Q_{пр} = Q_n$ и формируется диагностическое сообщение об этом.

Если $Q_{нп} < Q_{изм} < Q_{отс}$, то формируется диагностическое сообщение, которое интерпретируется как факт перекрытия трубопровода.

2.7.1.4 Правила преобразования измеренного значения массового расхода иллюстрируются рисунком 2.5.

В данном случае рассматриваются прямые измерения массового расхода. Расход g_n определяется как тот наименьший массовый расход, относительная погрешность измерения которого не превосходит заданного предела. Обычно g_n указывается в паспорте датчика расхода.

В диапазоне изменения $g_{изм}$ от g_n до верхнего предела $g_{вп}$ всегда выполняется $g_{пр} = g_{изм}$.

Корректор контролирует выход $g_{изм}$ за пределы диапазона измерений и это трактуется как нестандартная ситуация, связанная с датчиками массового расхода и влияющая на коммерческий учет.

Если $g_{отс} < g_{изм} < g_n$, то формируется диагностическое сообщение о том, что измеряемый массовый расход меньше допустимого и при этом $g_{пр} = g_n$

Если $g_{нп} < g_{изм} < g_{отс}$, то формируется диагностическое сообщение, которое интерпретируется как факт перекрытия трубопровода; при этом $g_{пр} = 0$.

Преобразованным значениям массового расхода соответствует параметр 171 (обозначение G).

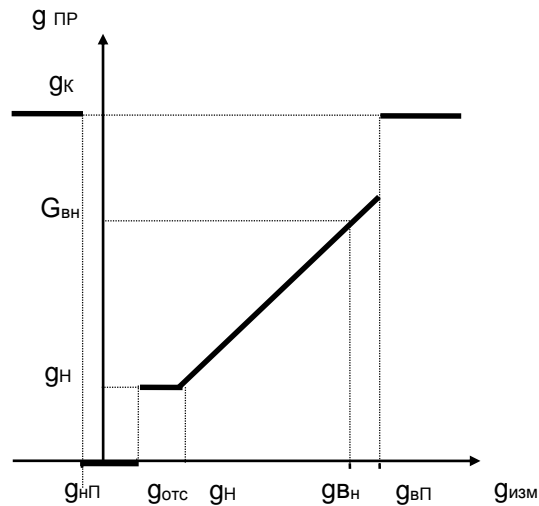


Рисунок 2.5 – Преобразование измеренных значений массового расхода

2.7.1.5 Правила преобразования температуры и давления иллюстрируются рисунками 2.6 и 2.7. Для просмотра доступны только преобразованные значения температуры (параметр 065, 156).

Для просмотра доступны преобразованные значения давления (параметры 066, 154), которое может быть или абсолютным, или избыточным в зависимости от используемого датчика.

Корректор контролирует выход $T_{изм}$ и $P_{изм}$ за пределы диапазона измерений. Выход за пределы диапазона трактуется как нештатная ситуация, связанная, соответственно, с датчиками температуры или давления и влияющая на коммерческий учет.

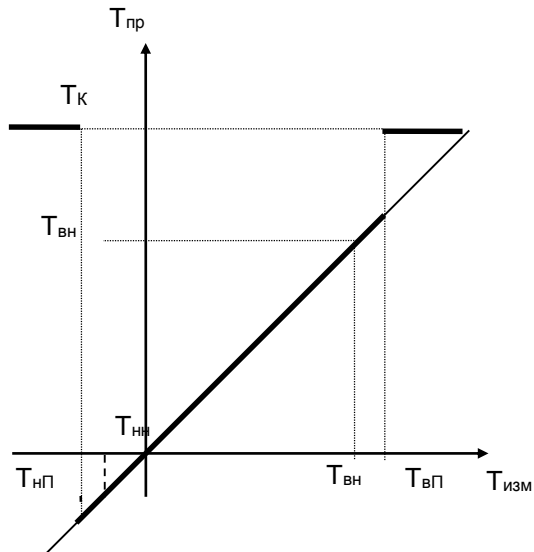


Рисунок 2.6 – Преобразование измеренных значений температуры

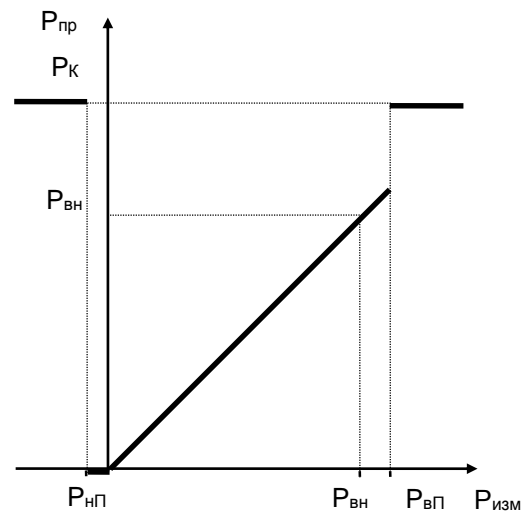


Рисунок 2.7 – Преобразование измеренных значений давления

2.7.1.6 Правила преобразования плотности и удельной теплоты сгорания аналогичны правилам преобразования температуры. Правила преобразования относительной влажности аналогичны правилам преобразования давления.

2.7.2 Правила преобразований при использовании двух или трех датчиков ΔP

На одном сужающем устройстве может быть установлено до трех датчиков перепада давления с частично перекрывающимися диапазонами. Ниже описывается, какая величина принимается за значение измеряемого перепада давления и используется в дальнейших вычислениях. Обозначения совпадают с обозначениями предыдущего раздела.

Преобразование перепада давления при использовании трех датчиков на одном сужающем устройстве иллюстрируется рисунком 2.8.

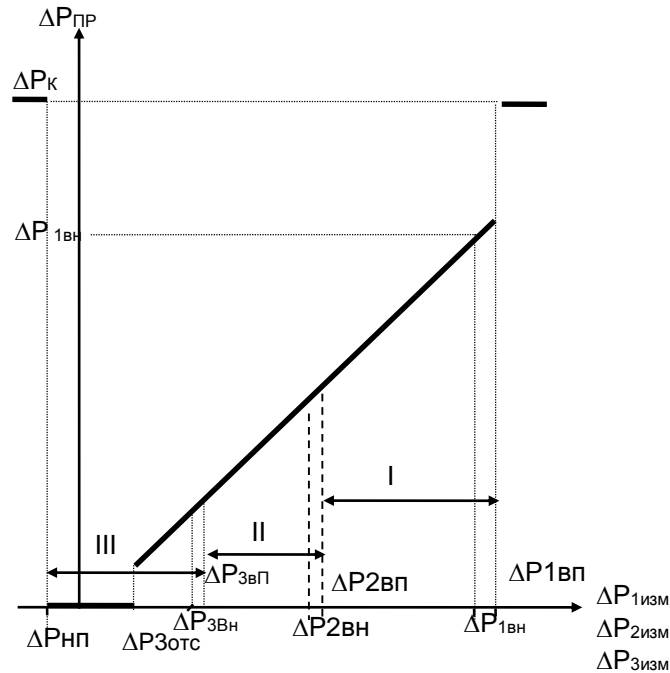


Рисунок 2.8 – Преобразование значений перепада давления, измеренных тремя датчиками

Преобразователи нумеруются так, что датчик с номером 1 имеет самый широкий диапазон измерений, включающий отмеченные на рисунке зоны I, II, III; датчик с номером 2 имеет более узкий диапазон измерений, включающий зоны II, III; датчик с номером 3 имеет еще более узкий диапазон измерений, включающий только зону III.

Нижний предел ($\Delta P_{НП}$) определяется датчиком, имеющим максимальные по абсолютной величине значение захода.

Если измеренные значения перепада давления $\Delta P_{jИЗМ}$ ($J=1, 2, 3$), соответствующие каждому из датчиков, выходят за их диапазоны измерений, то вычисляемый перепад давления в этом случае равен константному значению $\Delta P_{ПР} = \Delta P_{К}$.

При этом фиксируется нештатная ситуация по всем трем датчикам (см. раздел 8).

Если хотя бы одно из трех измеренных значений перепада давления не выходит за соответствующие ему пределы, то в качестве преобразованного значения перепада давления выбирается, по приведенным ниже правилам, одно из измеренных значений.

Во-первых, в качестве преобразованного всегда принимается то измеренное значение (из тех, что не выходят за пределы диапазона измерений), которое соответствует датчику с наибольшим номером. По этому же датчику определяется точка отсечки самохода.

Например, если все измеренные значения $\Delta P_{1изм}$, $\Delta P_{2изм}$ и $\Delta P_{3изм}$ попадают в зону III, то в качестве преобразованного принимается значение, определенное по датчику 3 (имеющему наиболее узкий диапазон и меньшую абсолютную погрешность), $\Delta P_{пр} = \Delta P_{3изм}$

Во-вторых, если номер зоны, в которую попадает преобразованное значение, больше номера соответствующего датчика, то это рассматривается как нештатная ситуация, не влияющая непосредственно на коммерческий учет, и формируются сообщения о невозможности перейти на датчик с большим номером и о том, что его сигнал находится вне пределов диапазона измерений.

Например, если все измеренные значения $\Delta P_{1изм}$, и $\Delta P_{2изм}$ попадают в зону III, а $\Delta P_{3изм}$ – вне пределов диапазона, то в качестве преобразованного принимается значение, определенное по второму датчику, $\Delta P_{пр} = \Delta P_{2изм}$

При этом формируются сообщения о невозможности перейти на третий датчик и о том, что $\Delta P_{3изм}$ находится вне пределов диапазона.

В-третьих, если измеренные значения двух или трех датчиков не выходят за пределы диапазонов, но принадлежат разным зонам, то фиксируется нештатная ситуация, не влияющая непосредственно на коммерческий учет, и формируется сообщение о невозможности перейти на датчик с меньшим номером.

Например, если $\Delta P_{1изм}$ попадает в зону I, $\Delta P_{2изм}$ – в зону II, а $\Delta P_{3изм}$ – вне пределов диапазона, то в качестве преобразованного принимается значение, определенное по второму датчику, ($\Delta P_{пр} = \Delta P_{2изм}$). При этом формируется сообщение о невозможности перейти на датчик 1.

Измеренным значениям перепада давления соответствуют параметры 151 (ΔP_1), 152 (ΔP_2), 153 (ΔP_1), а преобразованным – параметр 150 (обозначение ΔP ; см. раздел 4.1).

Правила преобразования для двух датчиков – очевидный частный случай вышеописанных правил для трех датчиков.

2.7.3 Контроль значений параметров

Корректор позволяет задать до четырех уставок (параметры 041 – 044) по измеряемым параметрам системного канала (атмосферное давление, температура наружного воздуха), до десяти уставок (параметры 131 – 140) по измеряемым и вычисляемым параметрам каждого обслуживаемого трубопровода (перепаду давления, объемному и массовому расходу, температуре и давлению, массовому расходу, плотности, влажности, удельной теплоте сгорания), а также задать до четырех уставок (параметры 311 – 314) по вычисляемым параметрам каждой магистрали (по объемному расходу, по массовому расходу).

Факт выхода значения параметра за уставку в большую или меньшую сторону (в зависимости от того, что требуется) фиксируется и формируется диагностическое сообщение с записью в архив. Кроме того, может быть сформирован выходной двухпозиционный сигнал.

Выход значения контролируемого параметра за уставку никак не отражается на коммерческом учете. Для исключения частых переключений состояний "есть выход за уставку" и "нет выхода" предусмотрено введение гистерезиса на срабатывание по уставке.

2.7.4 Вычисление объемного расхода при стандартных условиях и массового расхода газа

Массовый расход газа либо измеряется непосредственно и преобразуется для дальнейших вычислений так, как это описано в 2.7.1.4, либо вычисляется по формулам, приведенным в приложении А.

При вычислении массового расхода по формулам выполняются следующие правила.

В качестве исходных данных для вычислений используются преобразованные в соответствии с процедурами, изложенными в разделах 2.7.1 – 2.7.2, измеренные значения объемного расхода или перепада давления, температуры и давления.

То есть, при неисправности какого-либо из датчиков объемного расхода, перепада давления, температуры или давления расчет массового расхода G ведется по константным (договорным) значениям соответствующего параметра, а при исправных датчиках расчет ведется по измеренным значениям.

При вычислении массового расхода методом переменного перепада давления по измеренным значениям перепада давления, температуры и давления непосредственно по массовому расходу может быть указан тот предел G_n (см. описание параметра 115), при расходе ниже которого в вычисления подставляется G_n . Значение G_n берется из расчета расходомерного узла с помощью стандартных программ исходя из требуемой точности.

Вычисленное значение массового расхода выводится как показание корректора по массовому расходу (параметр 157).

В случае прямых измерений массового расхода значения параметров 157 и 171 совпадают.

Рисунок 2.9 иллюстрирует вышесказанное для случая, когда в качестве датчиков расхода используются преобразователи перепада давления. Жирной линией выделен график значений массового расхода, которые используются для расчета массы. Возможный заход по $\Delta P_{изм}$ в область отрицательных значений объясняется погрешностью датчика перепада давления.

При восстановлении данных после перерыва электропитания или при отказе функциональной группы аналогового ввода массовый расход принимается равным константному значению G_k .

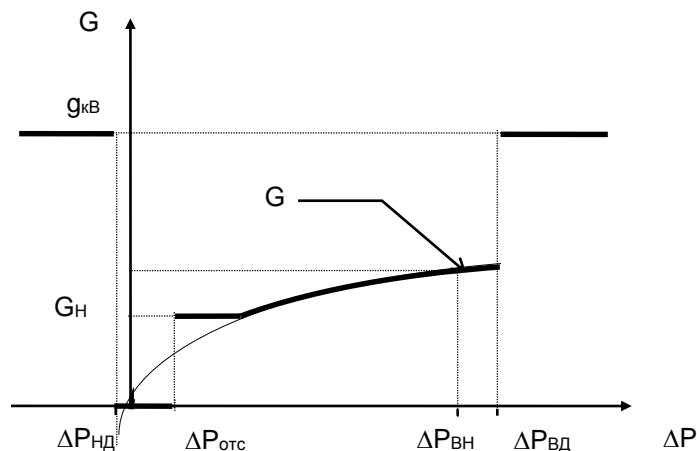


Рисунок 2.9 – Вычисление массового расхода по значениям перепада давления

2.7.5 Вычисление объемного расхода и объема газа при стандартных условиях, массового расхода и массы, а также других параметров выполняется по формулам, приведенным в приложении А.

2.8 Защита от фальсификации

В целях противодействия попыткам фальсификации результатов измерений, в корректорах приняты меры защиты от изменений программного обеспечения (ПО) и измерительных данных.

Исполняемый код программы, под управлением которой функционирует корректор, размещен в энергонезависимой FLASH-памяти и сохраняется в течение всего срока службы корректора независимо от наличия внешнего источника питания.

В такой же устойчивой к обесточиванию FLASH-памяти размещены архивы, где хранятся результаты измерений и вычислений, сообщения о нештатных ситуациях и об изменениях настроечных параметров.

Настроечные параметры, определяющие режимы работы корректора, также хранятся в энергонезависимой FLASH-памяти; они могут быть изменены в процессе эксплуатации в силу требований, накладываемых технологий учета газа на конкретном объекте. Защиту настроечных данных от непреднамеренных (случайных) изменений обеспечивает специальный пломбируемый переключатель, блокирующий ввод данных. При попытке изменения любого защищенного параметра на табло выводится информационное сообщение ЗАЩИТА!

В пользовательском и связанном интерфейсах корректоров отсутствуют процедуры модификации ПО и накопленных архивов.

Контроль целостности ПО при эксплуатации осуществляется с помощью процедуры самоидентификации – подсчета контрольной суммы исполняемого кода по модулю 2^{16} . Идентификационные данные ПО содержатся в справочных параметрах 099н00 и 099н01, отображаемых на табло в формате: 099н00=761.mvuu.x.xx; 099н01=k-nnnnn – ZZZZ, где uu – номер версии ПО, ZZZZ – контрольная сумма немодифицируемой части ПО. Номер версии и контрольная сумма должны совпадать с приведенными в паспорте корректора.

Доступ внутрь корпуса корректора ограничен путем установки пломбы поверителя, как показано на рисунке 3.3. Эта пломба, несущая отпечаток поверительного клейма, устанавливается после прохождения поверки.

3 Сведения о конструкции

Корпус корректора выполнен из пластмассы, не поддерживающей горение. Стыковочные швы корпуса снабжены уплотнителями, что обеспечивает высокую степень защиты от проникновения пыли и воды. Внутри корпуса установлена печатная плата, на которой размещены все электронные компоненты.

На рисунках 3.1 – 3.3 показано расположение органов взаимодействия с оператором, соединителей для подключения внешних цепей, маркировки, пломб изготовителя и поверителя, а также даны установочные размеры.

Корректор крепится на ровной вертикальной плоскости с помощью четырех винтов. Корпус навешивается на два винта, при этом их головки фиксируются в пазах петель, расположенных в верхних углах задней стенки, и прижимается двумя винтами через отверстия в нижних углах. Монтажный отсек закрывается крышкой, в которой установлены кабельные вводы, обеспечивающие механическое крепление кабелей внешних цепей. Подключение цепей выполняется с помощью штекеров, снабженных винтовыми зажимами для соединения с проводниками кабелей. Сами штекеры фиксируются в гнездах, установленных на печатной плате. Конструкция крышки монтажного отсека позволяет не производить полный демонтаж электрических соединений, когда необходимо временно снять корректор с эксплуатации – достаточно лишь расчленить штекерные соединители.

Переключатель защиты данных, установленный в состоянии ON (двигок находится в верхнем положении), обеспечивает защиту от несанкционированного изменения настроечных параметров – состояние корректора "защита включена". В нижнем положении движка данные доступны для изменения.

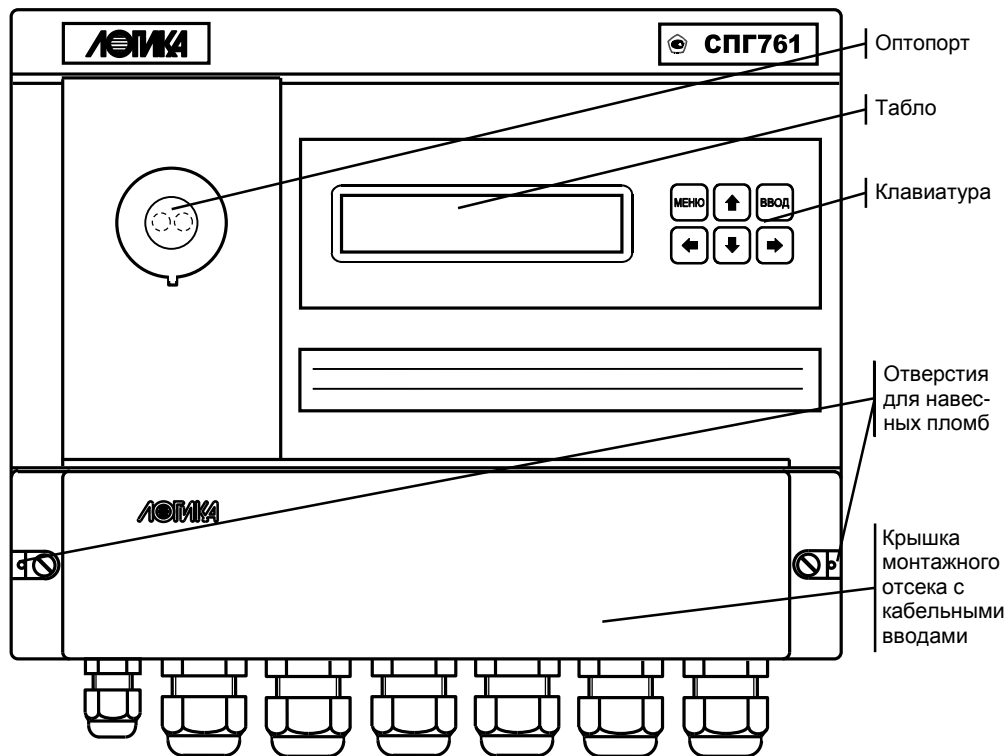


Рисунок 3.1 – Вид спереди



Рисунок 3.2 – Монтажный отсек (крышка снята)

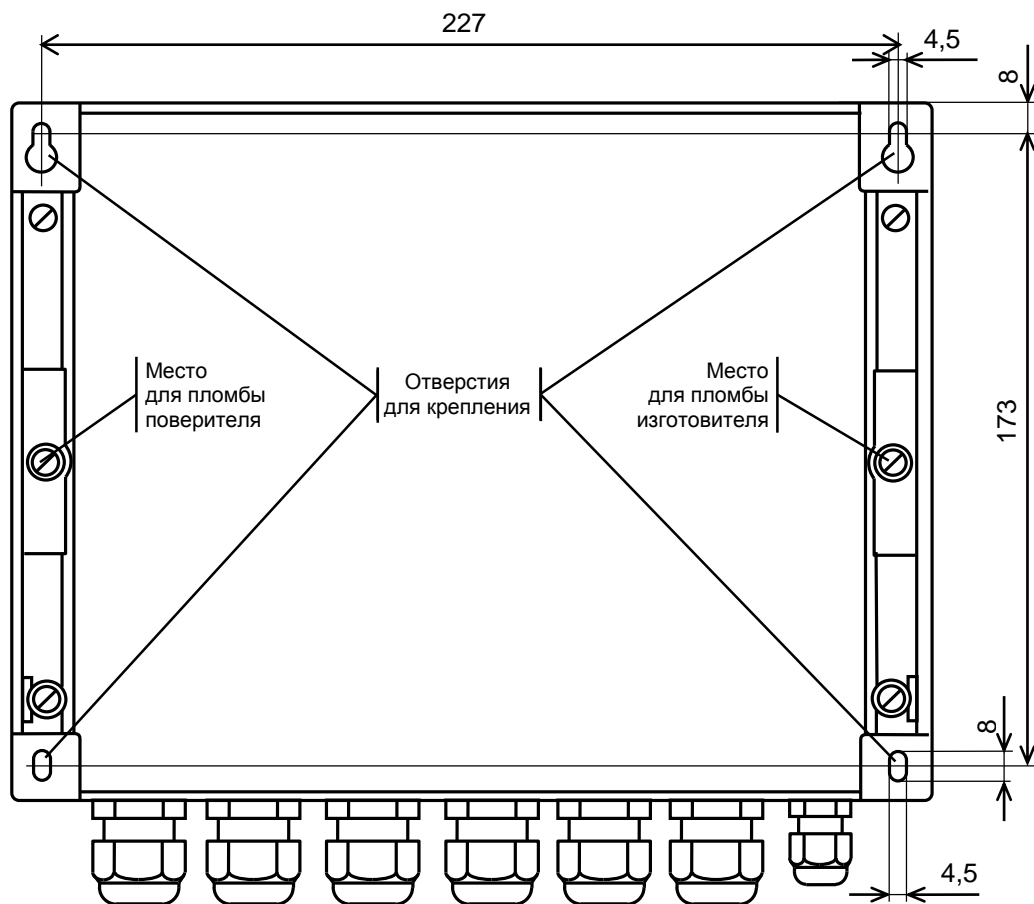


Рисунок 3.3 – Вид сзади

Сбоку на корпусе прибора нанесена информация, представленная на рисунке 3.4. Эта же информация частично дублируется табличкой на плате прибора (рисунок 3.2)

Корректор СПГ761	ЛОГИКА
~ 220 V, 50 ... 60 Hz, 7 V·A	Сделано в России
№ XXXXX 2019 г.	EAC

Рисунок 3.4 – Маркировка на корпусе прибора.

4 Настроечные и вычисляемые параметры

4.1 Структура параметров

Корректор является многофункциональным, его настройка на конкретные условия применения осуществляется посредством ввода значений ряда настроечных параметров (базы данных), описывающих схему газоснабжения и датчики параметров газа по каждому трубопроводу. Пример базы данных приведен в Приложении Б.

Все параметры подразделяются на "общесистемные", "по трубопроводу" и "по потребителю". Некоторые параметры могут представлять собой структуры, то есть совокупность нескольких пронумерованных (индексированных) элементов, имеющих, в общем случае, разный физический или математический смысл, но объединенных по некоторому смысловому признаку. Например, параметр 027 "Задание технологического режима работы корректора" включает элементы: "Признак включения технологического режима" и "Время интегрирования в технологическом режиме". Здесь первый элемент – безразмерная величина, второй элемент имеет размерность времени. Если элементы структуры однородны, то можно говорить о массиве элементов. Нумерация элементов структур начинается с нуля.

Чтобы указать на простой общесистемный параметр достаточно задать его трехзначный номер. Например, номер 020 указывает на параметр "Календарная дата ввода корректора в эксплуатацию". Для параметров описывающих подключаемые к корректору датчики нужно указать, к какому входу они подключены, или, по другому, нужно указать номер измерительного канала, например 034к01. Каждый параметр имеет не только номер, но и символьное обозначение; например, параметр 020 имеет обозначение Дтп. В символических обозначениях используются русские, латинские и греческие буквы.

Чтобы указать на элемент структуры общесистемного параметра необходимо задать номер параметра и индекс элемента структуры или, для параметров, описывающих датчики, задать номер параметра, номер канала и индекс элемента структуры. Например, запись 022н01 указывает на элемент 01 ("Дата сезонного изменения времени") параметра 022 ("Корректор часов корректора"), а символ "н" (номер) служит разделителем. Далее, запись 034к01н01 указывает на элемент 01 ("Верхний предел диапазона измерений") параметра 034 ("Описание датчика с импульсным выходным сигналом") по измерительному каналу номер 01; здесь разделителями служат символы к и н. Следует обратить внимание на то, что каждый элемент каждого параметра - структуры также имеет свое наименование и символьное обозначение; в рассмотренном выше примере для элемента 022н01 символическое обозначение будет Дсив.

Чтобы указать на параметр по трубопроводу, достаточно задать его трехзначный номер и номер трубопровода. Например, запись 101т01 указывает на параметр 101 "Тип газа по трубопроводу" по первому трубопроводу. Параметр по трубопроводу или по потребителю может быть также структурой: например, запись 110т02н00 указывает на элемент с номером 00 параметра 110 по трубопроводу 2. Запись типа 020, 101т01 или 110т02н00, однозначно идентифицирующая параметр или элемент параметра - структуры, называется адресом или кодовым обозначением параметра (элемента параметра).

При работе с корректором используются обе формы идентификации параметра – по адресу и по символическому обозначению. Подробно об этом написано в разделе 6.

Все сказанное выше относительно классификации параметров, их номеров и символических обозначений в полной мере относится и к настроечным параметрам и к измеряемым и вычисляемым параметрам. Отличие в том, что значения измеряемых и вычисляемых параметров доступны только для вывода и не могут быть изменены оператором.

Параметры могут быть объединены в списки, например список параметров для контроля нулей датчиков СкД. По сути, каждый список представляет собой массив, содержащий адреса параметров или элементов параметров - структур. Каждый список имеет свой номер и символическое обозначение, например, 045 и Sp1 соответственно. Объединение в списки облегчает доступ к группе параметров и делает более удобными процедуры ввода-вывода данных. Об этом подробно написано в 4.4.

4.2 Ввод настроечных параметров

Рекомендуется следующий порядок ввода параметров: сначала вводятся значения общесистемных параметров, включая описания подключенных датчиков, затем - значения параметров по трубопроводам, затем - значения параметров по потребителям (магистральям).

Значение параметра 031, указывающего какие трубопроводы и потребители обслуживаются, должно быть введено до ввода значений любых параметров по трубопроводам и потребителям. Ввод значения параметра 301п*, перечисляющего относящиеся к потребителю трубопроводы, возможен только после ввода значений параметров по относящимся к потребителю трубопроводам.

Эти обязательные требования контролируются корректором: например, попытка ввести значения параметров по трубопроводу, не описанному в параметре 031, блокируется. Кроме того, и среди общесистемных параметров, и среди параметров по трубопроводам и потребителям (см. ниже полный список параметров) выделены те, ввод значений которых обязателен и есть те, которым значения уже присвоены по умолчанию и без необходимости их можно не изменять.

В процессе настройки корректора значения всех параметров можно изменять многократно с учетом указанного выше порядка. При этом дополнительно нужно обратить внимание на следующее: для датчиков давления и перепада давления единицы измерения физических величин могут быть заданы либо в системе СИ (МПа и кПа), либо в практической (кг/см² и кг/м²), поэтому, при изменении системы единиц, задаваемой параметром 030н00, нужно пересчитать и ввести заново значения всех параметров, описывающих соответствующие датчики. Далее, по мере ввода значений настроечных параметров корректор начинает анализировать состояние входных цепей, а также описание трубопроводов и потребителей и, в соответствующих случаях, формировать сообщения о нештатных ситуациях (см. таблицу 8.1), связанных либо с тем, что входные сигналы выходят за пределы указанных диапазонов, либо с неправильным или неполным описанием датчиков или параметров трубопроводов и потребителей. До окончания ввода настроечных параметров не следует обращать внимания на формируемые сообщения о нештатных ситуациях. По окончании ввода базы данных следует проанализировать существующие на этот момент времени нештатные ситуации: среди них не должно быть таких, которые свидетельствовали бы о неправильном назначении датчиков или неправильном описании параметров трубопроводов. Сообщения о других нештатных ситуациях должны сняться при реальном вводе в эксплуатацию, поскольку предполагается, что в этом случае значения измеряемых параметров должны соответствовать описаниям датчиков. Если какие-то сообщения о нештатных ситуациях сохранились и после ввода в эксплуатацию, то нужно вновь проверить базу данных и, при необходимости, откорректировать ее, а при отсутствии ошибок в базе данных следует проверить правильность подключения датчиков и их исправность.

Введенная база данных сохраняется при обесточивании корректора и автоматически восстанавливается после проверки, если ее не сбросить принудительно. Запись базы данных в память корректора производится не синхронно с процессом передачи значения параметра в корректор, а с задержкой порядка 30 секунд, поэтому, если корректор неожиданно оказался обесточенным, следует проверить, сохранились ли значения последних введенных параметров.

Основной ввод базы данных рекомендуется производить с помощью компьютера, используя поставляемое вместе с корректором программное обеспечение. При отсутствии компьютера, а также при корректировке базы данных непосредственно на узле учета можно воспользоваться клавиатурой и табло корректора.

Программное обеспечение ввода данных с помощью компьютера является самодокументированным. Процедуры ввода данных с клавиатуры описаны в разделе 6. База данных может быть выведена для просмотра на табло корректора в любое время.

Значения параметров базы данных, как правило, нельзя изменять в процессе работы корректора (при включенном переключателе защиты данных), но некоторые настроечные параметры, так называемые оперативные, могут быть изменены и в процессе эксплуатации корректора. Для этого соответствующие параметры должны быть включены в список Sp1, дополнительно они могут быть защищены паролем (см. описание параметра 045).

4.3 Настроечные параметры

4.3.1 Описание внешнего оборудования и датчиков

Здесь и далее описания приводятся в табличном виде следующего формата:

Номер и имя параметра	Единицы измерения	Диапазон и формат данных	Наименование параметра
Описание параметра			

003 Спцфк1	б/р	r ₁ e ₁ s ₁ l ₁ r ₁ aa ₁ hh ₁ v ₁	Спецификация-1 внешнего оборудования
<p>Параметр указывает тип оборудования, подключенного по интерфейсу RS232C и скорость обмена, а также скорость и тип протокола обмена по первому интерфейсу RS485. Значение параметра представляет собой строку из 10 символов, при этом:</p> <p>r₁ – указывает тип протокола который применяется при обмене по первому интерфейсу RS485; r₁ = 1 – применяется магистральный протокол с маркерным доступом, r₁ = 2 - применяется магистральный протокол в режиме обмена "ведущий - ведомый";</p> <p>e₁ – описывает оборудование, подключенное к RS232C: если e=0 –подключен компьютер, e₁ = 1- модем, e₁ = 2 – принтер, e₁ = 3 – радиомодем, e₁ = 4 - GSM – модем с применением стандарта GPRS);</p> <p>s₁ – задает скорость обмена по RS232C, скорость выбирается из ряда 300, 600, 1200, 2400, 4800, 9600, 19200, 38400, 57600, 115200 бод, при этом s₁ = 0 соответствует скорость 300 бод, ... s₁ = 9 – 115200 бод;</p> <p>l₁ – указывает на способ управления потоком данных на интерфейсе RS232C посредством цепей RTS, CTS; l₁ = 0 – управление не осуществляется, l₁ = 1 – однонаправленное управление: возможен запрет на передачу данных со стороны корректора внешнему оборудованию (применяется при работе с принтером), l₁ = 2 – двунаправленное управление: возможен запрет на передачу и на прием данных (применяется при работе с модемом, в т.ч. с GSM-модемом), l₁ = 3 – однонаправленное управление (применяется при полудуплексном обмене с радиомодемами, когда сигнал наличия встречной несущей DCD подключается к цепи корректора CTS);</p> <p>r₁ – указывает на наличие магистрального принтера, подключенного через адаптер АПС43 к первому интерфейсу RS485, r₁ = 1 – есть принтер, r₁ = 0 – нет принтера;</p> <p>aa₁ – магистральный адрес корректора, aa₁ = 00...29;</p> <p>hh₁ – старший магистральный адрес, hh₁ = 00...29; hh₁ ≥ aa₁;</p> <p>v₁ – скорость обмена на магистрали; v₁ = 1 – 600 бод, ..., v₁ = 9 – 115200 бод.</p> <p>Значение параметра по умолчанию 1050100002.</p>			

004 Спцфк2	б/р	$p_2e_2s_2l_2r_2aa_2hh_2v_2$	Спецификация-2 внешнего оборудования
<p>Параметр задает протокол и скорость обмена по второму интерфейсу RS485. Формат параметра 004 совпадает с форматом параметра 003, при этом:</p> <p>p_2 – указывает тип протокола, который применяется при обмене по второму интерфейсу RS485; $p_2=1$ – применяется магистральный протокол с маркерным доступом, $p_2=2$ – применяется магистральный протокол в режиме обмена "ведущий – ведомый";</p> <p>e_2, s_2, l_2 – значения этих параметров должны совпадать со значениями e_1, s_1, l_1 из параметра 003; $r_2=0$; aa_2 – магистральный адрес корректора, $aa_2=00\dots29$; внимание: значение адреса на второй магистрали не должно совпадать с адресом на первой: $aa_2 \neq aa_1$</p> <p>hh_2 – старший магистральный адрес, $hh_2=00\dots29$; $hh_2 \geq aa_2$;</p> <p>v_2 – скорость обмена на магистрали; $v_2=1 – 600$ бод, ..., $v_2=9 – 115200$ бод.</p> <p>Значение параметра по умолчанию 1050029299.</p>			
005 IGSM	б/р	Строка длиной до 50 символов	Список команд для обеспечения передачи данных GSM-модемом по технологии GPRS
<p>005н00...005н15</p> <p>Параметр представляет собой массив из 16 элементов. Каждый элемент – строка длиной до 50 символов. Значения элементов массива установлены по умолчанию применительно к работе с модемом Sony Ericsson моделей GM29, GR47. Значения элементов массива для некоторых других модемов приведены в "Ответах на часто задаваемые вопросы" на сайте фирмы и могут быть введены с помощью программы DataBase</p>			
006 Рид	б/р	Строка длиной до 13 символов	Идентификатор корректора для радиообмена
<p>Параметр используется для однозначной идентификации корректора при обмене информацией с ним по радиоканалу.</p>			
007 SGSM	б/р	Строка длиной до 50 символов	Список команд для обеспечения сбора статистики о работе GSM-модема по технологии GPRS
<p>007н00...007н15</p> <p>Параметр представляет собой массив из 16 элементов. Каждый элемент – строка длиной до 50 символов. Значения элементов массива установлены по умолчанию применительно к работе с модемом Sony Ericsson моделей GM29, GR47. Значения элементов массива для некоторых других модемов приведены в "Ответах на часто задаваемые вопросы" на сайте фирмы.</p>			
009 ВрмН	чч:мм:сс	00-00-00 23-59-59	Начало временного интервала, когда разрешается ответ корректора на телефонный вызов
<p>По умолчанию значение параметра 00-00-00</p>			
010 ВрмК	чч:мм:сс	00-00-00 23-59-59	Конец временного интервала, когда разрешается ответ корректора на телефонный вызов
<p>Значения параметров 009 и 010 в совокупности определяют тот интервал времени в течение суток, когда корректор будет отвечать на телефонный вызов. Если параметр 010 меньше 009, то интервал начинается в одних сутках, а заканчивается в следующих. Если длительность интервала</p>			

меньше минуты, то корректор отвечает в любое время суток, отсчитав такое количество вызывных звонков, какова разность в секундах значений параметров 010 и 009. По умолчанию отвечает на первый же гудок.			
032			Описание датчиков с токовым выходным сигналом
<p>Параметр представляет собой структуру, включающую девять элементов. Всего может быть описано шестнадцать датчиков, из которых восемь непосредственно подключаются к корректору, а еще восемь (они также описываются в настройках) могут быть подключены к корректору модели 761.2 через адаптеры-расширители АДС97. (Любой вход корректора может быть настроен на обработку дискретного сигнала, изменение уровня которого относительно порогового, соответствует какому-либо событию. Для такого сигнала, из всех нижеперечисленных параметров, имеет смысл только 032к*н05, который задает пороговый уровень). Соответствие номеров измерительных каналов (к*=к1...к8) и контактов разъемов для подключения датчиков задается таблицей 7.2.</p>			
032к*н00 ІВКЛк*	б/р	0, 010...142	Признак подключения датчика и тип датчика.
<p>Первые две цифры слева означают:</p> <p>01 - датчик перепада давления с линейной характеристикой; 02 - датчик перепада давления с корневой характеристикой; 03 – датчик абсолютного давления; 04 – датчик избыточного давления; 05 – датчик температуры; 06 – датчик объемного расхода; 07 – датчик массового расхода; 08 – датчик события; 09- датчик удельной объемной теплоты сгорания; 10- датчик плотности сухого газа при стандартных условиях; 11 - датчик плотности (влажного) газа при рабочих условиях; 12 – датчик относительной влажности газа при рабочих условиях; 13 – датчик молярной концентрации азота в природном газе; 14 - датчик молярной концентрации двуокиси углерода в природном газе;</p> <p>Третья цифра определяет сигнал датчика:</p> <p>0 - токовый 0-5мА; 1 - токовый 0-20 мА; 2 – токовый 4-20 мА.</p> <p>Значение параметра по умолчанию равно 0: датчик отсутствует.</p>			
032к*н01 ІВНк*	Опр. датчиком	Опр. датчиком	Верхний предел диапазона измерений
Из паспорта на датчик			
032к*н02 ІННк*	Опр. датчиком	Опр. датчиком	Нижний предел диапазона измерений
Для датчиков расхода, давления и перепада давления значение параметра установлено по умолчанию равным нулю и не может быть изменено			
032к*н03 ІВМк*	%	0...5	Заход за верхний предел измерений
Значение параметра задается в процентах от диапазона измерений. Значение по умолчанию 1 %.			

032к*н04 ИНМк*	%	0...5	Заход за нижний предел измерений
Значение параметра задается в процентах от диапазона измерений. Значение по умолчанию 1 %.			
032к*н05 ЮТСк*	Опр. датчиком	Опр. датчиком	Уставка на отсечку "самохода" по сигналу датчика перепада давления или расхода или пороговый уровень сигнала датчика события
Если значение измеряемого параметра меньше значения уставки, но не выходит за пределы измерений, считается, что трубопровод перекрыт, и этом случае при вычислении массы и объема используется нулевое значение расхода. Уставку на отсечку "самохода" рекомендуется устанавливать равной двум-трем пределам погрешности датчика. Превышение порогового уровня сигнала датчика события соответствует факту события. Значение по умолчанию – 0.			
032к*н06 ИСМк*	Опр. датчиком	Опр. датчиком	Смещение нуля датчика
Из паспорта или свидетельства о поверке датчика. Значение параметра может быть определено автоматически в режиме "контроля нуля" (см. раздел 5.6); при этом контролируется, чтобы смещения нуля не превышало ± 3 % от диапазона измерений. Значение по умолчанию – 0.			
032к*н07 ИКРк*	б/р	0,97...1,03	Поправка на крутизну характеристики датчика
Значение параметра может быть определено автоматически в режиме "контроля диапазона" (см. раздел 5.6); при этом контролируется, чтобы значение поправки не выходило за пределы диапазона 0,97...1,03. Значение по умолчанию – 1.			
032к*н08 ИСТЛБк*	Мпа кгс/см ²	Опр. датчиком	Поправка на высоту столба разделительной жидкости в импульсной трубке датчика давления.
Поправка вводится со знаком плюс, если датчик давления размещен выше трубопровода и со знаком минус, если ниже. Значение по умолчанию – 0.			
032к*н09 ЮПРк*	Опр. датчиком	Опр. датчиком	Опорное значение для контроля диапазона датчиков.
Значение параметра задается для режима "контроля диапазона" датчиков (см. раздел 5.6). Единицы измерений соответствуют единицам измерений контролируемого параметра. Значение по умолчанию – 0.			
033			Описание датчиков с выходным сигналом сопротивления
Параметр представляет собой структуру, включающую пять элементов. Всего может быть описано двенадцать датчиков (термометров сопротивления), из которых четыре непосредственно подключаются к корректору, а еще восемь (они также описываются в настройках) могут быть подключены к корректору модели 761.2 через адаптеры-расширители АДС97. Соответствие номеров измерительных каналов ($k^*=k1...k4$) и контактов разъемов для подключения датчиков задается таблицей 7.3.			
033к*н00 РВКЛк*	б/р	0, 023...064	Признак подключения датчика и тип датчика.
023 – Pt100 по ГОСТ Р 8.625-2006 или ГОСТ 6651-2009; 024 – Pt50 по ГОСТ Р 8.625-2006 или ГОСТ 6651-2009; 033 – 100П по ГОСТ 6651-94;			

034 – 50П по ГОСТ 6651-94; 043 – 100П по ГОСТ Р 8.625-2006 или ГОСТ 6651-2009; 044 – 50П по ГОСТ Р 8.625-2006 или ГОСТ 6651-2009; 053 – 100М по ГОСТ 6651-94; 054 – 50М по ГОСТ 6651-94; 063 – 100М по ГОСТ Р 8.625-2006 или ГОСТ 6651-2009; 064 – 50М по ГОСТ Р 8.625-2006 или ГОСТ 6651-2009. Значение параметра по умолчанию равно 0: датчик отсутствует.			
033к*н01 РВНк*	°С	-50...600	Верхний предел диапазона измерений
Значение параметра задается в зависимости от типа термометра в диапазоне: -50...600 °С – для Pt50, 50П; -50...350 °С – для Pt100, 100П; -50...200 °С – для 100М, 50М. Значение по умолчанию – верхний предел соответствующего диапазона.			
033к*н02 РННк*	°С	-50...100	Нижний предел диапазона измерений
Значение по умолчанию – 0.			
033к*н03 РВМк*	%	0...5	Заход за верхний предел измерений
Значение параметра задается в процентах от диапазона измерений. Значение по умолчанию – 1 %.			
033к*н04 РНМк*	%	0...5	Заход за нижний предел измерений
Значение параметра задается в процентах от диапазона измерений. Значение по умолчанию – 1 %.			
034			Описание датчиков с частотным и числоимпульсным выходным сигналом
Параметр представляет собой структуру, включающую десять элементов. Всего может быть описано двенадцать датчиков, из которых четыре непосредственно подключаются к корректору, а еще восемь (они также описываются в настройках) могут быть подключены к корректору модели 761.2 через адаптеры-расширители АДС97. (Любой вход корректора может быть настроен на обработку дискретного сигнала, соответствующего какому-либо событию; параметры такого сигнала не задаются). Соответствие номеров измерительных каналов ($k^*=k1...k8$) и контактов разъемов для подключения датчиков задается таблицей 7.4.			
034к*н00 ФВКЛк*	б/р	0, 010...051	Признак наличия датчика и его выходной сигнал
Первые две цифры слева означают: 01 – датчик объема с числоимпульсным выходным сигналом; 02 – датчик массы с числоимпульсным выходным сигналом; 03 – датчик объемного расхода с частотным выходным сигналом; 04 – датчик массового расхода с частотным выходным сигналом; 05 – датчик события. Третья слева цифра определяет способ обработки сигнала датчика: 0 – без фильтрации (полоса пропускания более 5000 Гц); 1 – с фильтрацией высокочастотных помех (полоса пропускания 100 Гц). 2 – с фильтрацией, для входных сигналов с частотой следования импульсов до 0,5 Гц. Значение параметра по умолчанию равно 0: датчик отсутствует.			

034к*н01 FBHк*	Опр. датчи-ком	Опр. датчиком	Верхний предел диапазона измерений
Из паспорта на датчик.			
034к*н02 FHHк*	Опр. датчи-ком	Опр. датчиком	Нижний предел диапазона измерений
Из паспорта на датчик с частотным выходным сигналом. Для датчиков с числоимпульсным выходным сигналом значение параметра определено по умолчанию равным нулю и не может быть изменено. Значение по умолчанию – 0.			
034к*н03 FBMк*	%	0...5	Заход за верхний предел измерений
Значение параметра задается в процентах от диапазона измерений. Значение по умолчанию – 1 %.			
034к*н04 FHMк*	%	0...5	Заход за нижний предел измерений
Значение параметра задается в процентах от диапазона измерений. Значение по умолчанию – 1 %.			
034к*н05 FOTCк*	Опр. датчи-ком	Опр. датчиком	Уставка на отсечку "самохода" по сигналу датчика
Если значение расхода меньше значения уставки, но не выходит за пределы измерений, считается, что трубопровод перекрыт, и в этом случае при вычислении массы и объема используется нулевое значение расхода. Уставку на отсечку "самохода" рекомендуется устанавливать равной двум-трем пределам погрешности датчика. Значение по умолчанию – 0.			
034к*н06 FfBHк*	Гц	0...5000	Верхний предел частоты входного сигнала
Из паспорта на датчик. Для датчиков с числоимпульсным выходным сигналом значение параметра рассчитывается по формуле $F_v = Q/q \cdot 3600$ или $F_v = G/g \cdot 3600$.			
034к*н07 FfHMк*	Гц	0...5000	Нижний предел частоты входного сигнала
Из паспорта на датчик. Для датчиков с числоимпульсным выходным сигналом значение параметра установлено по умолчанию равным нулю и не может быть изменено.			
034к*н08 FKик*	м ³ , т	0...10 ⁵	Цена импульса датчика с числоимпульсным выходным сигналом
Только для датчиков с числоимпульсным выходным сигналом. Из паспорта на датчик.			
034к*н09 FPкзH	м ³ , т	00000.000 000000000	Начальные показания датчика объема с числоимпульсным выходным сигналом
Только для датчиков с числоимпульсным выходным сигналом. Вводятся начальные показания датчика в формате показаний его счетного механизма, включая ведущие нули. При отсутствии счетного механизма значение параметра вводится в произвольном формате. Значение по умолчанию – 00000.000			
038			Назначение адресов адаптеров-расширителей
По второму интерфейсу RS485 могут быть подключены два адаптера-расширителя АДС97, а также другие устройства. Параметр представляет собой структуру, включающую до 9 элементов.			
038н00 Ka	б/р	0 ... 8	Количество адаптеров
Значение по умолчанию равно нулю.			

038н01 ... 038н08 Адр1... Адр8	б/р	0...29	Адрес первого адаптера ... Адрес восьмого адаптера
Адреса адаптеров должны быть уникальными и несовпадающими с адресом корректора. Ввод значения параметра обязателен при применении адаптеров-расширителей			

4.3.2 Общесистемные настроечные параметры

008 Устр	б/р	Строка до 13 символов	Номер корректора
Применяется для идентификации корректора в системах сбора данных. Номер корректора используется при печати квитанций. Значение параметра вводится при выпуске из производства.			
011			Заголовок квитанции для регистрации
Если предусмотрена печать данных на принтер, то необходимо ввести начальный номер, с которого начнется печать квитанций. Кроме того, при вводе параметров с применением компьютера, возможно ввести две строки по 49 символов для заголовка квитанции.			
011н00 Нквит	б/р	0...65535	Начальный номер квитанции для регистрации
По умолчанию значение параметра равно нулю.			
011н01 Нзв1	б/р	Строка	Первая строка заголовка
По умолчанию значение параметра – пустая строка.			
011н02 Нзв2	б/р	Строка	Вторая строка заголовка
По умолчанию значение параметра - пустая строка.			
012 Сигн	б/р	0; 1; 041; 13101...140EE; 3111...314E	Настройка сигнализации о нештатных ситуациях
<p>Корректор может формировать выходной сигнал, свидетельствующий о возникновении события, которое трактуется как нештатная ситуация (НС). Данный параметр позволяет настраивать корректор так, чтобы сигнал формировался только при наличии вполне определенных НС. Значение параметра представляет собой строку длиной до 5 символов. Строка со значением 0 означает, что все НС игнорируются и выходной сигнал не формируется. Строка со значением 1 означает, что любая НС вызывает формирование выходного сигнала.</p> <p>Строка из 3 символов вида 041...044 назначает формирование выходного сигнала только в тех случаях, когда конкретный измеряемый параметр по системному каналу вышел за заданную уставку (номер контролируемого параметра и значение уставки задаются соответственно, параметрами 041...044).</p> <p>Строка из 4 символов вида 311X...314X назначает формирование выходного сигнала только в тех случаях, когда конкретный измеряемый параметр по потребителю "X" вышел за заданную уставку (номер контролируемого параметра и значение уставки задаются соответственно, параметрами 311...314, X=1...6, E).</p> <p>Строка из 5 символов вида 131YY...140YY назначает формирование выходного сигнала только в тех случаях, когда конкретный измеряемый параметр по трубопроводу "YY" вышел за заданную</p>			

<p>уставку (номер контролируемого параметра и значение уставки задаются соответственно, параметрами 131...140, YY=01...12, EE). Если X=E (или YY=EE), то формирование сигнала будет происходить при появлении соответствующей НС по любому потребителю (трубопроводу). По умолчанию значение параметра равно нулю.</p>			
013			
НСкод	б/р	Строка длиной 1, 6 или 12 символов	Настройка диагностики корректора
013н00...013н99			
<p>Параметр представляет собой массив, содержащий 100 элементов. Некоторые элементы массива не используются (зарезервированы).</p> <p>Элементы массива связаны со списком возможных диагностических сообщений (см. табл. 8.1), которые может формировать корректор по результатам контроля собственного состояния, состояния датчиков и параметров потока газа. Если некоторому возможному сообщению сопоставлен 0 в соответствующем элементе параметра 013, то это сообщение никогда не формируется, если 1 – то сообщение формируется при наступлении контролируемого события. Изменяя значения элементов массива, можно управлять возможностью формирования тех или иных сообщений. Значением того или иного элемента является строка из 1 символа – управление общесистемными сообщениями, из 6 символов – управление сообщениями по магистралям, из 12 символов – управление сообщениями по трубопроводам. Символами в строке могут быть только 0 и 1. Например, элемент 013н62 управляет формированием сообщения о том, что расход по трубопроводу стал меньше отсечки самохода. По умолчанию, это сообщение не формируется: 013н62=000000000000, но при необходимости его можно включить, например, по второму трубопроводу: 013н62=0100000000. Значения по умолчанию элементов массива 013 приведены в таблице 8.1.</p>			
015			
ПечНС	б/р	0000000000 1033110000	Управление печатью отчетов и архивированием данных
<p>Первая цифра задает периодичность печати сообщений о нештатных ситуациях (НС, см. параметр 013), вторая – зарезервирована, третья и четвертая цифры задают периодичность печати отчетов по трубопроводам и по потребителям.</p> <p>Если первая цифра равна 0, то печать не производится, если равна 1, то печать производится по факту возникновения (исчезновения) НС.</p> <p>Если третья и/или четвертая цифра равна 0 – не печатаются отчеты по трубопроводам и/или потребителям; если равна 1, то производится печать отчетов по соответствующему трубопроводу или потребителю за каждые расчетные сутки, 2 – производится печать отчетов за каждый расчетный месяц, 3 – производится печать и за каждые расчетные сутки и за каждый расчетный месяц.</p> <p>Пятая цифра определяет следующие действия: если она равна 1, то учетные данные записываются в архив с признаком "получены при наличии нештатной ситуации" (данные помечаются символом *) при условии, что одна или несколько нештатных ситуаций возникали в течение соответствующего часа (см. раздел 8); если пятая цифра равна 0, то при записи в архив данные символом * не маркируются.</p> <p>Шестая цифра управляет подачей бумаги: 1 – печать с переводом страниц, 0 – печать на рулонную бумагу без перевода страниц.</p> <p>Цифры с 7 по 10 зарезервированы и равны 0. Значение по умолчанию 0000000000.</p>			

020 Дтп	дд-мм-гг	01-01-00 31-12-99	Дата ввода корректора в эксплуатацию
Ввод значения параметра обязателен.			
021 Врп	чч:мм:сс	00-00-00 23-59-59	Время ввода корректора в эксплуатацию.
Ввод значения параметра обязателен.			
022			Коррекция часов корректора
Параметр представляет собой структуру, включающую 4 элемента.			
022н00 Коррект	с	-59...59	Коррекция текущего времени
Если часы корректора спешат, то задается отрицательное значение параметра, при отставании часов – положительное. Коррекция часов корректора производится в момент ввода значения параметра. Значение параметра обнуляется после проведения коррекции. По умолчанию значение параметра равно нулю.			
022н01 Дсив	дд-мм-гг	01-01-00 31-12-99	Дата сезонного изменения времени
Значение параметра задает дату, когда нужно перевести часы на 1 час вперед или на один час назад, например, 25-03-07. Значение параметра должно быть введено заранее или в день перехода на новое время. Сезонное изменение времени может происходить автоматически в последнее воскресенье марта и в последнее воскресенье октября. Для инициализации процедуры автоматического сезонного изменения времени нужно ввести значение параметра 022н01 для указания даты первого изменения времени. Значение по умолчанию 01-01-00.			
022н02 Чпрв	ч	00...23	Час суток, когда производится сезонное изменение времени
Значение параметра вводится при ручной корректировке времени и для инициализации процедуры автоматического изменения сезонного времени. Например, значение параметра равно 02, если переход осуществляется в 2 часа ночи. Значение параметра должно быть введено до момента перехода на новое время. Значение по умолчанию равно 02.			
022н03 Првд	ч	-1; 1	Признак перевода часов вперед или назад
Значение параметра вводится при ручной корректировке времени и для инициализации процедуры автоматического изменения сезонного времени. Значение параметра равно 1, если часы должны переводиться вперед на час (переход на летнее время) и значение параметра равно -1, если часы должны переводиться назад на час (переход на зимнее время). Значение по умолчанию равно нулю (часы не переводятся).			
023 tmin	с	0...600	Минимальное регистрируемое время отсутствия электропитания.
Время перерыва питания не фиксируется, если его продолжительность меньше значения данного параметра. По умолчанию значение параметра равно 10 с.			
024 Рчас	ч	00...23	Расчетный час для формирования архивов за сутки
Задается по согласованию между поставщиком и потребителем. В расчетный час происходит также автоматическая печать отчетов, если она задана. Значение параметра по умолчанию – 00.			

025 Рдень	д	1...28	Расчетный день для формирования архивов за месяц
Задается по согласованию между поставщиком и потребителем. В расчетные час и сутки происходит также автоматическая печать отчетов за месяц, если она задана. По умолчанию значение параметра равно 1.			
030			Единицы измерения и дискретность показаний
Параметр представляет собой структуру из трех элементов.			
030н00 ЕдИзм	б/р	00, 11	Система единиц измерения, применяемая в корректоре
Значение параметра представляет собой строку из двух цифр. Первая слева цифра: 0 – для измерения давления и/или перепада давления применяются производные единиц системы СИ (МПа, кПа); 1 – для измерения давления и/или перепада давления применяются производные практической системы единиц (кгс/см ² , кгс/м ²). Вторая слева цифра – единицы измерения массы и объема: 0 – масса измеряется в кг, объем – в м ³ ; 1 – масса измеряется в т, объем – в тыс.м ³ ; Значение по умолчанию равно 00.			
030н01 qM	кг т	0,000001...1	Дискретность показаний массы газа
Значение параметра определяет цену единицы младшего разряда по показаниям массы газа; например, при задании значения параметра равным 0,01 масса будет выводиться в формате от 0,00 до 9999999,99 тонн. Значение параметра выбирается из ряда: 0,000001; 0,00001; 0,0001; 0,001; 0,01; 0,1; 1. Значение по умолчанию равно 0,01.			
030н02 qV	м ³ тыс.м ³		Дискретность показаний объема при стандартных условиях
Значение параметра определяет цену единицы младшего разряда по показаниям объема при стандартных условиях; например, при задании значения параметра равным 0,01 объем будет выводиться в формате от 0,00 до 9999999,99 м ³ (тыс.м ³). Значение параметра выбирается из ряда: 0,000001; 0,00001; 0,0001; 0,001; 0,01; 0,1; 1. Значение по умолчанию равно 0,01			
030н03 qVp	м ³ тыс.м ³		Дискретность показаний объема при рабочих условиях
Значение параметра определяет цену единицы младшего разряда по показаниям объема при рабочих условиях; например, при задании значения параметра равным 0,01 объем будет выводиться в формате от 0,00 до 9999999,99 м ³ (тыс.м ³). Значение параметра выбирается из ряда: 0,000001; 0,00001; 0,0001; 0,001; 0,01; 0,1; 1. Значение по умолчанию равно 0,01			
031			Описание обслуживаемых трубопроводов и потребителей
Параметр представляет собой структуру из двух элементов.			
031н00 Труб	б/р	000000000000 111111111111	Обслуживаемые трубопроводы
Значение параметра – строка из 12 символов. При вводе значения параметра в соответствующую			

позицию записывается 0 или 1. Единица означает, что по данному трубопроводу должен вестись учет (другими словами, трубопровод обслуживается), ноль – не должен. При этом первому слева символу соответствует первый трубопровод, второму символу – второй трубопровод и т.д. Значение по умолчанию 000000000000. Ввод значения параметра обязателен и должен предшествовать вводу параметров по трубопроводам и магистралям.			
031н01 Потр	б/р	000000 111111	Обслуживаемые потребители
Значение параметра – строка из 6 символов. При вводе значения параметра в соответствующую позицию записывается 0 или 1. Единица означает, что по данному потребителю должен вестись учет (другими словами, потребитель обслуживается), ноль – не должен. Значение по умолчанию 000000. Ввод значения параметра обязателен и должен предшествовать вводу параметров по трубопроводам и потребителям.			
037			Назначение датчика атмосферного давления
Параметр представляет собой структуру из двух элементов.			
037н00 РБК	мм.рт.ст	500...900	Константное значение атмосферного давления
Используется при отсутствии датчика атмосферного давления, при расчетах за время перерывов питания или при отказе датчика. Значение по умолчанию равно 760 мм рт. ст.			
037н01 РБВКЛ	б/р	0; 100; 03201..03216	Признак применения датчика атмосферного давления и адрес датчика
Значением параметра может 0; 100 или строка из пяти цифр, указывающая на номер измерительного канала для датчика давления. При этом 0 означает, что датчик отсутствует; 100 означает, что информация о Рб поступает от внешнего источника, например, по компьютерной сети. Первые три цифры слева (в случае, когда значение параметра представляет собой строку из 5 цифр) задают ссылку на номер параметра, описывающего датчик; здесь это 032 (датчик с токовым выходным сигналом); две последние цифры указывают номер измерительного канала, которому соответствует датчик. Ввод значения параметра обязателен.			
040			Назначение датчика температуры наружного воздуха
Параметр представляет собой структуру из двух элементов.			
040н00 ТнвК	°С	-50...50	Константное значение температуры наружного воздуха
Используется при отсутствии датчика температуры наружного воздуха, при расчетах за время перерывов питания или при отказе датчика. Значение по умолчанию равно нулю.			
040н01 ТнвВКЛ	б/р	0; 100; 03201..03312	Признак применения датчика температуры наружного воздуха и адрес датчика
Значением параметра может 0; 100 или строка из пяти цифр, указывающая на номер измерительного канала для датчика температуры холодной воды. При этом 0 означает, что датчик отсутствует; 100 означает, что информация о Тнв поступает от внешнего источника, например, по компьютерной сети. Первые три цифры слева (в случае, когда значение параметра представляет собой строку из 5 цифр) задают ссылку на номер параметра, описывающего датчик; здесь это либо 032 (датчик с токовым выходным сигналом), либо 033 (датчик с выходным сигналом сопротивления); две последние цифры указывают номер измерительного канала, которому соответствует датчик.			

041			Описание первой уставки по измеряемым параметрам системного канала
Параметр представляет собой структуру из трех элементов			
041н00 У1вкл	б/р	0; 0631...0642	Признак назначения первой уставки и номер контролируемого параметра
Значением параметра может 0 или строка из четырех цифр (например, 0641), указывающая номер контролируемого параметра (здесь 064) и правило формирования диагностического сообщения (здесь 1). При этом, если значение равно нулю, то уставка не назначена; если последняя (четвертая слева) цифра равна 1, то уставка задана и диагностическое сообщение формируется тогда, когда значение измеряемого параметра становится больше значения уставки; если последняя цифра равна 2, то уставка задана и диагностическое сообщение формируется тогда, когда значение измеряемого параметра становится меньше уставки. Значение по умолчанию равно нулю.			
041н01 У1г	Опр. датчиком	Определяется датчиком	Значение ширины зоны гистерезиса для уставки
Если значение измеряемого параметра близко к уставке, то возможны частые выходы за уставку и возврат обратно в силу случайных причин. Для исключения этого вводится гистерезис так, чтобы событие фиксировалось при выходе за уставку, а снималось при значении измеряемого параметра равном "уставка минус гистерезис". Значение по умолчанию равно нулю.			
041н02 У1	Опр. датчиком	Определяется датчиком	Значение уставки
Значение параметра нужно ввести, если признак назначения уставки не 0.			
042			Описание второй уставки по измеряемым параметрам системного канала
Параметр представляет собой структуру из трех элементов			
042н00 У2вкл	б/р	0; 0641...0692	Признак назначения второй уставки и номер контролируемого параметра
Значением параметра может быть 0 или строка из четырех цифр (например, 0641), указывающая номер контролируемого параметра (здесь 064) и правило формирования диагностического сообщения (здесь 1). При этом, если значение равно нулю, то уставка не назначена; если последняя (четвертая слева) цифра равна 1, то уставка задана и диагностическое сообщение формируется тогда, когда значение измеряемого параметра становится больше значения уставки; если последняя цифра равна 2, то уставка задана и диагностическое сообщение формируется тогда, когда значение измеряемого параметра становится меньше уставки. Значение по умолчанию равно нулю.			
042н01 У2г	Опр. датчиком	Определяется датчиком	Значение ширины зоны гистерезиса для уставки
Если значение измеряемого параметра близко к уставке, то возможны частые выходы за уставку и возврат обратно в силу случайных причин. Для исключения этого вводится гистерезис так, чтобы событие фиксировалось при выходе за уставку, а снималось при значении измеряемого параметра равном "уставка минус гистерезис". Значение по умолчанию равно нулю.			
042н02 У2	Опр. датчиком	Определяется датчиком	Значение уставки
Значение параметра нужно ввести, если признак назначения уставки не 0.			

043			Описание третьей уставки по измеряемым параметрам системного канала
Параметр представляет собой структуру из трех элементов			
043н00 УЗвкл	б/р	0; 0641...0692	Признак назначения третьей уставки и номер контролируемого параметра
Значением параметра может быть 0 или строка из четырех цифр (например, 0641), указывающая номер контролируемого параметра (здесь 064) и правило формирования диагностического сообщения (здесь 1). При этом, если значение равно нулю, то уставка не назначена; если последняя (четвертая слева) цифра равна 1, то уставка задана и диагностическое сообщение формируется тогда, когда значение измеряемого параметра становится больше значения уставки; если последняя цифра равна 2, то уставка задана и диагностическое сообщение формируется тогда, когда значение измеряемого параметра становится меньше уставки. Значение по умолчанию равно нулю.			
043н01 УЗг	Опр. датчиком	Определяется датчиком	Значение ширины зоны гистерезиса для уставки
Если значение измеряемого параметра близко к уставке, то возможны частые выходы за уставку и возврат обратно в силу случайных причин. Для исключения этого вводится гистерезис так, чтобы событие фиксировалось при выходе за уставку, а снималось при значении измеряемого параметра равном "уставка минус гистерезис". Значение по умолчанию равно нулю.			
043н02 УЗ	Опр. датчиком	Определяется датчиком	Значение уставки
Значение параметра нужно ввести, если признак назначения уставки не 0.			
044			Описание четвертой уставки по измеряемым параметрам системного канала
Параметр представляет собой структуру из трех элементов			
044н00 У4вкл	б/р	0; 0641...0692	Признак назначения четвертой уставки и номер контролируемого параметра
Значением параметра может быть 0 или строка из четырех цифр (например, 0641), указывающая номер контролируемого параметра (здесь 064) и правило формирования диагностического сообщения (здесь 1). При этом, если значение равно нулю, то уставка не назначена; если последняя (четвертая слева) цифра равна 1, то уставка задана и диагностическое сообщение формируется тогда, когда значение измеряемого параметра становится больше значения уставки; если последняя цифра равна 2, то уставка задана и диагностическое сообщение формируется тогда, когда значение измеряемого параметра становится меньше уставки. Значение по умолчанию равно нулю.			
044н01 У4г	Опр. датчиком	Определяется датчиком	Значение ширины зоны гистерезиса для уставки
Если значение измеряемого параметра близко к уставке, то возможны частые выходы за уставку и возврат обратно в силу случайных причин. Для исключения этого вводится гистерезис так, чтобы событие фиксировалось при выходе за уставку, а снималось при значении измеряемого параметра равном "уставка минус гистерезис". Значение по умолчанию равно нулю.			
044н02 У4	Опр. датчиком	Определяется датчиком	Значение уставки
Значение параметра нужно ввести, если признак назначения уставки не 0.			
045			Список параметров Sp1
Параметр представляет собой массив, содержащий до 100 элементов. Правила формирования			

списка приведены ниже. Эти же правила распространяются и на другие списки, описанные далее в руководстве. Формируемый по умолчанию список Sp1 приведен в таблице 4.1 и включает параметры, значения которых приходится изменять в процессе эксплуатации при опломбированном корректоре (включен переключатель защиты данных).

045н00 Пароль	б/р	Строка из 6 символов	Пароль
--------------------------------	-----	----------------------	--------

Если значение задано, то перед изменением значений параметров, включенных в список, корректор запрашивает у оператора пароль, который должен совпадать с данным. Значение параметра представляет собой строку длиной до 6 знаков, которая может включать цифры и символы "-" (минус), "." (точка), "E" (латинская буква E). Значение пароля может быть выведено и изменено только при распломбированном корректоре в режиме формирования списка. Отключение запроса пароля производится при вводе одного символа "-". При изменении данных по интерфейсам RS232 или RS485 нужно передать корректору сначала значение пароля ("записать" пароль), а потом передавать данные. Если перерыв в передаче данных более 2 минут, нужно заново ввести пароль.

045н01 Печать	б/р	Строка из 8 символов	Признаки регистрации
--------------------------------	-----	----------------------	----------------------

Данный элемент содержит 8 признаков регистрации значений параметров из списка на устройстве печати (принтере). Каждый признак имеет два значения: 0 или 1. При этом: 0 – печать не производится, 1 – печать производится.

Первая цифра слева – признак печати автоматически каждый час,
 вторая – автоматически каждые расчетные сутки,
 третья – данная цифра зарезервирована, значение 0 или 1 – безразлично,
 четвертая – автоматически каждый расчетный месяц,
 пятая – данная цифра зарезервирована, значение 0 или 1 – безразлично,
 шестая – данная цифра зарезервирована, значение 0 или 1 – безразлично,
 седьмая – автоматически при изменении значения оперативного параметра базы данных из списка, восьмая – автоматически при входе/выходе в список

Значение по умолчанию 00000010.

045н02... ...045н99	б/р	Строка символов	Адреса параметров для списка
--------------------------------------	-----	-----------------	------------------------------

В качестве значений задаются адреса параметров базы данных и адреса вычисляемых параметров, сцепленные (записанные подряд) с индивидуальными признаками печати – 6 символов. Признаки печати для элемента списка имеют тот же смысл, что и первые 6 признаков печати для списка в целом. Индивидуальные признаки печати могут либо совпадать с первыми 6-ю признаками печати для списка (см. выше 045н01), либо отличаться от них в сторону уменьшения числа ситуаций, когда производится печать значений конкретных параметров. Последние два из восьми признаков печати списка относятся ко всем элементам. Например, для включения в список параметра "Константное значение атмосферного давления" нужно указать адрес (03700) и признаки печати, скажем, каждые сутки:100000. Таким образом, нужно ввести 03700100000 как значение соответствующего элемента списка. При включении в список элемента структуры символы T, П, Н пропускаются. Например, для включения в список элемента 110т04н00 следует ввести 1100400000010 (последние 6 цифр – признаки печати). Для того, чтобы включить в список одной записью целую структуру или сечение структуры используются символы E. Например, для включения в список адресов 0-го элемента параметра 110 по всем трубам следует записать 110EE00000010; для включения в список адресов всех элементов параметра 110 по всем трубам следует записать 110EEEE000010. Вычеркивание адреса параметра из списка осуществляется путем ввода символа "-".

046			Список параметров Сп2
Структура списка Сп2 аналогична структуре списка Сп1.			
046н00... ...046н99	б/р	Строка символов	Элементы массива
По умолчанию (см. таблицу 4.2) в него включены измеряемые параметры (температура, давление, расход, и т.п.) по трубопроводам и потребителям, описанным в параметре 031. Значения любых параметров, включенных в Сп2, невозможно изменить при включенной защите данных.			
047			Список параметров Сп3
Структура списка Сп3 аналогична структуре списка Сп1.			
047н00... ...047н99	б/р	Строка символов	Элементы массива
По умолчанию (см. таблицу 4.3) в него включены отчетные параметры, по которым может вестись расчет за потребленный газ. Структура списка Сп3 аналогична структуре списка Сп1. Значения любых параметров, включенных в Сп3, невозможно изменить при включенной защите данных.			
048			Список параметров Сп4
Структура списка Сп4 аналогична структуре списка Сп1.			
048н00... ...048н99	б/р	Строка символов	Элементы массива
По умолчанию (см. таблицу 4.4) в него включены настроечные параметры (за исключением параметра 013 и параметров-уставок) с тем, чтобы обеспечить удобный просмотр базы данных. Структура списка Сп4 аналогична структуре списка Сп1. Значения любых параметров, включенных в Сп4, невозможно изменить при включенной защите данных.			
049			Список параметров СкД
Структура списка Сп4 аналогична структуре списка Сп1.			
049н00... ...049н99	б/р	Строка символов	Элементы массива
По умолчанию (см. таблицу 4.5) в него включены параметры, позволяющие контролировать и корректировать "ноль" и диапазон датчиков перепада давления и давления. Структура списка СкД аналогична структуре списка Сп1.			

4.3.3 Общесистемные параметры – команды

014	–	–	Копирование данных
Параметр представляет собой структуру из двух элементов. При вводе значения данного параметра включается функция копирования значений настроечных параметров одного трубопровода (потребителя) в другой или сразу в несколько других трубопроводов (потребителей)			
014н00 КопТ	б/р	01-02 01-02-12	Копирование данных трубопроводов
При вводе значения данного параметра включается функция копирования значений настроечных параметров одного трубопровода в другой или сразу в несколько других трубопроводов. В первом случае значение параметра представляет собой символьную строку, вида: XX-YY. Во втором случае, когда данные источника копируются сразу в несколько приемников, значение параметра представляет собой символьную строку, вида: XX-YY-ZZ. Здесь XX – адрес источника данных, YY, ZZ – адреса приемников данных.			

014н01 КопП	б/р	1-2 1-2-6	Копирование данных потребителей
<p>При вводе значения данного параметра включается функция копирования значений настроечных параметров одного потребителя в другой или сразу в несколько других. В первом случае значение параметра представляет собой символьную строку, вида: X-Y. Во втором случае, когда данные источника копируются сразу в несколько приемников, значение параметра представляет собой символьную строку, вида: X-Y-Z.</p> <p>Например, копирование данных первого потребителя во все остальные запишется следующим образом: 014н01=1-2-3.</p>			
026	–	–	Служебные команды
026н00...026н02. В эксплуатационных режимах команды недоступны			
027	–	–	Задание технологического режима
027н00, ...027н01. В эксплуатационных режимах команды недоступны			
029	–	–	Дистанционные команды юстировки
029н00...029н02. В эксплуатационных режимах команды недоступны			

4.3.4 Настроечные параметры по трубопроводу

100т* Нтруб	б/р	0...999999	Идентификатор трубопровода
<p>Вводится по каждому обслуживаемому трубопроводу. При этом символ "*" заменяется номером трубопровода. Это замечание относится ко всем, описываемым ниже, параметрам по трубопроводам. Например, 100т02=101. Значение по умолчанию равно нулю.</p>			
101т*			Состав газа и способ расчета его физических характеристик
Представляет собой структуру из 2 элементов			
101т*н00 Газ	б/р	0...1	Способ задания состава газа по трубопроводу
<p>Значение параметра равно 0, если по трубопроводу транспортируется природный газ с частично известным компонентным составом (известна плотность сухого газа при стандартных условиях и молярное содержание азота и диоксида углерода). В этом случае коэффициент сжимаемости и другие физические свойства газа определяются по ГОСТ 30319.2-2015.</p> <p>Значение параметра равно 1, если по трубопроводу транспортируется природный газ с полностью известным компонентным составом (известно объемное содержание метана, этана, пропана, и-бутана, н-бутана, азота, диоксида углерода и т.д.). В этом случае коэффициент сжимаемости и другие физические свойства газа по ГОСТ 30319.3-2015. Значение по умолчанию равно 0.</p>			
101т*н01 Увл	б/р	0...1	Требования по учету влажного газа
<p>По каждому обслуживаемому трубопроводу вводится одно из следующих значений:</p> <p>0 – при стандартных условиях вычисляется объем сухой части влажного газа;</p> <p>1 – при стандартных условиях вычисляется объем влажного газа.</p> <p>Значение по умолчанию равно нулю</p>			

102т*			Параметры трубопровода и тип расходомерного узла
Представляет собой структуру из 4 элементов			
102т*н00 ТипД	б/р	0...13	Тип расходомерного узла
<p>Тип расходомерного узла задается вводом числа:</p> <p>0 – расход по трубопроводу не измеряется;</p> <p>1 – диафрагма по ГОСТ 8.586.2-2005 с фланцевым способом отбора перепада давления ΔР;</p> <p>2 – диафрагма по ГОСТ 8.586.2-2005 с угловым способом отбора ΔР;</p> <p>3 – диафрагма по ГОСТ 8.586.2-2005 с трехрадиусным способом отбора ΔР;</p> <p>4 – труба Вентури по ГОСТ 8.586.4-2005 литая, с необработанной входной конической частью; используется преобразователь ΔР;</p> <p>5 – труба Вентури по ГОСТ 8.586.4-2005 литая, с обработанной входной конической частью; используется преобразователь ΔР;</p> <p>6 – труба Вентури по ГОСТ 8.586.4-2005 сварная; используется преобразователь ΔР;</p> <p>7 – сопло ИСА 1932 по ГОСТ 8.586.3-2005; используется преобразователь ΔР;</p> <p>8 – диафрагма по РД 50-411-83, износостойчивая; используется преобразователь ΔР;</p> <p>9 – диафрагма по РД 50-411-83, с коническим входом; используется преобразователь ΔР;</p> <p>10 – напорное устройство; используется преобразователь ΔР;</p> <p>11 – сужающее устройство типа GilFlo; используется преобразователь ΔР</p> <p>12 – датчик объемного или массового расхода или счетчик количества;</p> <p>13 – вихревой расходомер ИРВИС -К-300.</p> <p>Ввод значения параметра обязателен.</p>			
102т*н01 D20	мм	10...10000	Диаметр измерительного участка трубопровода при 20 °С. Для ИРВИС-К-300 – диаметр отверстия первичного преобразователя (из паспорта)
Ввод значения параметра обязателен при измерении расхода методом переменного перепада давления и применении расходомеров ИРВИС-К-300			
102т*н02 Вт	1/°С	-0,001...0,001	Средний коэффициент температурного расширения материала трубопровода. Для ИРВИС-К-300 – коэффициент температурного расширения элементов конструкции (из паспорта)
Значение по умолчанию 0.			
102т*н03 Rш A Кд	мм б/р б/р	0...1,5 0...1 Опр. датчиком	Эквивалентная шероховатость (Rш) стенок трубопровода при измерении расхода методом переменного перепада давления на стандартных диафрагмах, или коэффициент расхода (A) напорного устройства или коэффициент приведения давления (Кд) для ИРВИС-К-300
Значения Rш задаются обычно в пределах 0...1,5 мм, значения A – не больше 1, Кд– из паспорта на расходомер. Ввод значения параметра обязателен при измерении расхода методом переменного перепада давления, при применении напорных устройств и применении расходомера ИРВИС-К-300. При применении других расходомеров номинальное значение параметра равно 1. Значение по умолчанию 1.			

103т*			Описание сужающего устройства
Представляет собой структуру из 3 элементов			
103т*н00 d20	мм	Опр. СУ	Диаметр сужающего устройства при 20 °С. Для ИРВИС-К-300 – характерный размер тела обтекания (из паспорта)
При применении напорных устройств значение данного параметра равно диаметру измерительного участка трубопровода. Для ИРВИС-К-300 - диаметр тела обтекания. Ввод значения параметра обязателен при измерении расхода методом переменного перепада давления и применении расходомера ИРВИС-К-300.			
103т*н01 Вд muf	1/°С б/р	-0,001...0,001 Опр. датчиком	Средний коэффициент температурного расширения материала сужающего устройства (диафрагмы). Для ИРВИС-К-300 – коэффициент сужения потока
При отсутствии данных рекомендуемое значение параметра Вд= 0,0000165. Для ИРВИС-К-300 – из паспорта. Значение по умолчанию равно нулю. Ввод значения параметра обязателен при применении расходомера ИРВИС-К-300			
103т*н02 Кпр Вн Кам	б/р б/р б/р	1...1.05 Опр. датчиком Опр. датчиком	Коэффициент притупления кромки диафрагмы Кпр; для напорного устройства – параметр для расчета коэффициента расширения газа Вн; для ИРВИС-К-300 – коэффициент, учитывающий вязкость в условиях автомобильности
Для сужающих устройств значение параметра Кпр берется из расчета расходомерного узла. Для напорных устройств с усредняющими трубками определяется по документации на усредняющую трубку; для ИРВИС-К-300 – по паспорту. Значение по умолчанию равно 1.			
105т*			Задание способа определения влажности
Параметр представляет собой структуру из 2 элементов			
105т*н00 ФсК ФК fК А0К	% % кг/м ³ м ³ / м ³	0...100 0...100 0...1 0...1	Константа влажности газа
В зависимости от способа определения влажности константа имеет разный смысл (см. параметр 105т*н01)			
105т*н01 ФВКЛ fВКЛ А0ВКЛ	б/р	0;100;03201...03216 1; 101; 2; 102:	Признак наличия датчика влажности и его адрес
Значения параметра интерпретируются следующим образом: 0 – влажность не измеряется и заданная в параметре 105т*00 константа имеет смысл относительной влажности при стандартных условиях ФсК; 1 – влажность не измеряется и заданная в параметре 105т*00 константа имеет смысл абсолютной влажности при стандартных условиях fК; 2 – влажность не измеряется и заданная в параметре 105т*00 константа имеет смысл объемного влагосодержания при стандартных условиях А0К;			

<p>100 – значения относительной влажности при рабочих условиях поступают извне по цифровому интерфейсу и заданная в параметре 105т*00 константа имеет смысл относительной влажности при рабочих условиях ФК;</p> <p>101 – значения абсолютной влажности при стандартных условиях поступают извне по цифровому интерфейсу и заданная в параметре 105т*00 константа имеет смысл абсолютной влажности при стандартных условиях fK;</p> <p>102 – значения объемного влагосодержания при стандартных условиях поступают извне по цифровому интерфейсу и заданная в параметре 105т*00 константа имеет смысл объемного влагосодержания при стандартных условиях AOK;</p> <p>03201...03216 – строка их пяти цифр указывает адрес датчика относительной влажности при рабочих условиях; первые три цифры – тип датчика (032 – датчик с выходным сигналом тока), две последние цифры – номер канала, к которому относится датчик; константа 105т*н00 применяется для расчетов при отказе датчика, при этом она имеет смысл относительной влажности при рабочих условиях ФК.</p> <p>Значение параметра по умолчанию равно нулю.</p>			
106т*			Задание способа определения удельной объемной теплоты сгорания газа
Параметр представляет собой структуру из 2 элементов			
106т*н00 hK	МДж/м ³ ккал/м ³	20...50 5000...12000	Константа удельной объемной теплоты сгорания
Значения параметра могут выражаться либо в системе СИ, либо в практической в зависимости от параметра 030. Ввод значения параметра обязателен			
106т*н01 hVKЛ	б/р	0; 1; 2; 100; 03201...03216	Признак наличия датчика и его адрес
<p>Значения параметра интерпретируются следующим образом:</p> <p>0 – датчик отсутствует, удельная объемная теплота сгорания hг не измеряется, а задается константой 106т*н00;</p> <p>1 – hг не измеряется, а вычисляется как высшая удельная объемная теплота сгорания по известному компонентному составу газа;</p> <p>2 – hг не измеряется, а вычисляется как низшая удельная объемная теплота сгорания по известному компонентному составу газа;</p> <p>100 – значение параметра передается извне по цифровому интерфейсу;</p> <p>03201...03216 – первые три цифры слева задают ссылку на номер параметра, описывающего датчик с токовым выходным сигналом; две последние цифры указывают номер измерительного канала, которому соответствует датчик; константа 106т*н00 применяется для расчетов при отказе датчика.</p> <p>Значение по умолчанию равно нулю.</p>			
107т*			Задание способа определения плотности газа
Параметр представляет собой структуру из 2 элементов			
107т*н00 RoK	кг/м ³	0...150	Константа плотности газа
Ввод значения параметра обязателен при наличии датчика плотности и при передаче данных по цифровому интерфейсу			

107т*н01 RoВКЛ		0; 1; 100; 101; 03201...03216	Признак наличия датчика плотности и его адрес
<p>Значения параметра интерпретируются следующим образом:</p> <p>0 – датчик отсутствует, плотность не измеряется, а вычисляется и при стандартных условиях и при рабочих условиях по заданному в параметре 125т* составу газа с учетом его влажности;</p> <p>1 – датчик отсутствует, плотность задается константой 107т*н00, которая имеет смысл плотности влажного газа при рабочих условиях; плотность сухого газа при стандартных условиях определяется по составу газа;</p> <p>100 – значения плотности сухого газа при стандартных условиях передаются извне по цифровому интерфейсу; при отсутствии передачи в вычисления подставляется константа 107т*н00;</p> <p>101 – значения плотности влажного газа при рабочих условиях передаются извне по цифровому интерфейсу; при отсутствии передачи в вычисления подставляется константа 107т*н00;</p> <p>03201...03216 – плотность измеряется при стандартных или рабочих условиях, первые три цифры слева задают ссылку на номер параметра, описывающего датчик с токовым выходным сигналом; две последние цифры указывают номер измерительного канала, которому соответствует датчик; константа 107т*н00 применяется для расчетов при отказе датчика.</p> <p>Значение по умолчанию равно нулю.</p>			
108т*			Градуировочная характеристика датчика расхода типа Gilflo или ИРВИС-К-300
Представляет собой структуру из 28 элементов			
108т*н00... ...108т*н13 ΔРк1-ΔРк14 Ref1-Ref14	кПа б/р	Опр. датчиком	Значения перепада давления (для Gilflo) или числа Рейнольдса (для ИРВИС-К-300)
<p>Для датчика Gilflo первые 14 элементов параметра содержат калибровочные значения перепада давления ΔРк1...ΔРк14 по документации на расходомер. В документации на Gilflo значения перепада давления приведены в дюймах водяного столба, поэтому они должны быть пересчитаны, в зависимости от применяемой системы единиц, либо в кПа умножением на число 0,249088, либо в кг/м² умножением на число 25,4.</p> <p>Для расходомера ИРВИС-К-300 первые 14 элементов параметра содержат калибровочные значения модернизированного числа Рейнольдса: Ref1...Fef14. Ввод значений параметра обязателен при применении датчика Gilflo или ИРВИС-К-300</p>			
108т*н14... ...108т*н27 Gк1-Gк14 KQn1... KQn14	т/ч б/р	Опр. датчиком	Значение массового расхода (для Gilflo) или поправочного коэффициента на вязкость газа (для ИРВИС-К-300)
<p>Для Gilflo данные 14 элементов параметра содержат калибровочные значения массового расхода воды при стандартных условиях Gк1...Gк14, соответствующие значениям перепада давления ΔРк1...ΔРк14 и выраженные в кг/ч или в т/ч (в зависимости от параметра 030).</p> <p>Для расходомера ИРВИС-К-300 данные 14 элементов параметра содержат калибровочные значения поправочного коэффициента на вязкость газа KQn1...KQn14, соответствующие значениям числа Рейнольдса Ref1...Fef14. Ввод значений параметра обязателен при применении датчика Gilflo или ИРВИС-К-300</p>			

109т*			Назначение датчика расхода
Параметр представляет собой структуру из двух элементов.			
109т*н00 QoK gK	м ³ /ч (тыс.м ³ /ч) кг/ч, (т/ч)	Опр. датчиком	Константное значение расхода
Значение параметра используется при расчетах за время перерывов питания, при отказе датчика или при отсутствии датчика расхода. Ввод значения параметра обязателен при применении датчика расхода			
109т*н01 QoBKL gBKL	б/р	0; 100; 03201..03412 1; 101; 03201..03406	Признак применения датчика расхода и адрес датчика
Значения параметра интерпретируются следующим образом: 0 – датчик отсутствует и значение параметра 109т*н00 интерпретируется как константа объемного расхода; 1 – датчик отсутствует и значение параметра 109т*н00 интерпретируется как константа массового расхода; 100 – информация об объемном расходе поступает извне по цифровому интерфейсу; 101 – информация о массовом расходе поступает извне по цифровому интерфейсу; 03201...03401 – расход измеряется; первые три цифры слева задают ссылку на номер параметра, описывающего датчик; здесь это либо 032 (датчик с токовым выходным сигналом), либо 034 (датчик с выходным импульсным сигналом); две последние цифры указывают номер измерительного канала, которому соответствует датчик. Значение по умолчанию равно нулю.			
110т*			Назначение датчика перепада давления
Параметр представляет собой структуру из четырех элементов.			
110т*н00 ΔP1K	кПа кгс/м ²	0...1000 0...100000	Константное значение перепада давления
Значение параметра используется при расчетах за время перерывов питания, при отказе датчика или при отсутствии датчика перепада давления. Ввод значения параметра обязателен при применении датчика перепада давления.			
110т*н01 ΔP1BKL	б/р	0; 100 03201..03216	Признак применения первого датчика перепада давления и адрес датчика
Значения параметра интерпретируются следующим образом: 0 – датчик отсутствует; 100 – информация о перепаде давления поступает извне по цифровому интерфейсу; 03201..03216 – перепад давления измеряется; первые три цифры слева задают ссылку на номер параметра, описывающего датчик; здесь 032 – датчик с токовым выходным сигналом; две последние цифры указывают номер измерительного канала, которому соответствует датчик. Значение по умолчанию равно нулю.			
110т*н02 ΔP2BKL	б/р	0; 100 03201..03216	Признак применения второго датчика перепада давления адрес датчика
Значения параметра интерпретируются следующим образом: 0 – датчик отсутствует; 100 – информация о перепаде давления поступает извне по цифровому интерфейсу; 03201..03216 – перепад давления измеряется; первые три цифры слева задают ссылку на номер			

параметра, описывающего датчик; здесь 032 – датчик с токовым выходным сигналом; две последние цифры указывают номер измерительного канала, которому соответствует датчик. Значение по умолчанию равно нулю.			
110т*н03 ДРЗВКЛ	б/р	0; 100 03201..03216	Признак применения третьего датчика перепада давления адрес датчика
Значения параметра интерпретируются следующим образом: 0 – датчик отсутствует; 100 – информация о перепаде давления поступает извне по цифровому интерфейсу; 03201..03216 – перепад давления измеряется; первые три цифры слева задают ссылку на номер параметра, описывающего датчик; здесь 032 – датчик с токовым выходным сигналом; две последние цифры указывают номер измерительного канала, которому соответствует датчик. Значение по умолчанию равно нулю.			
113т*			Назначение датчика давления
Параметр представляет собой структуру из двух элементов.			
113т*н00 РК	МПа кгс/см ²	0...30 0...300	Константное значение абсолютного давления
Значение параметра используется при расчетах за время перерывов питания, при отказе датчика или при отсутствии датчика давления. Ввод значения параметра обязателен			
113т*н01 РВКЛ	б/р	0; 100 03201..03216	Признак применения датчика давления и адрес датчика
Значения параметра интерпретируются следующим образом: 0 – датчик отсутствует; 100 – информация о давлении поступает извне по цифровому интерфейсу; 03201..03216 – давления измеряется; первые три цифры слева задают ссылку на номер параметра, описывающего датчик; здесь 032 – датчик с токовым выходным сигналом; две последние цифры указывают номер измерительного канала, которому соответствует датчик. Значение по умолчанию равно нулю.			
114т*			Назначение датчика температуры
Параметр представляет собой структуру из двух элементов.			
114т*н00 ТК	°С	Опр. датчиком	Константное значение температуры
Значение параметра используется при расчетах за время перерывов питания, при отказе датчика или при отсутствии датчика температуры. Ввод значения параметра обязателен			
114т*н01 ТВКЛ	б/р	0; 100 03201..03312	Признак применения датчика температуры и адрес датчика
Значения параметра интерпретируются следующим образом: 0 – датчик отсутствует; 100 – информация о температуре поступает извне по цифровому интерфейсу; 03201..03316 – температура измеряется; первые три цифры слева задают ссылку на номер параметра, описывающего датчик; здесь 032 – датчик с токовым выходным сигналом или 033 (термо-сопротивление); две последние цифры указывают номер измерительного канала, которому соответствует датчик. Значение по умолчанию равно нулю.			

115т*			Ограничение диапазона измерения расхода или перепада давления
Данный параметр определяет нижнюю границу диапазона измерения перепада давления, объемного или массового расхода, выше которой обеспечивается заданная точность определения массового расхода, а также определяет алгоритм усреднения температуры и давления в зависимости от расхода. Параметр представляет собой структуру из 4 элементов.			
115т*н00 ПОгр	б/р	00 11	Признак выбора ограничения
Параметр представляет собой строку из двух цифр. Если первая цифра 0, то диапазон измерений ограничивается по нижнему пределу вычисленного массового расхода; если первая цифра – 1, то диапазон ограничивается по измеренным значениям перепада давления или объемного расхода (в соответствии с применяемыми датчиками). Вторая цифра определяет алгоритм усреднения температуры и давления: если 1, то усреднение производится независимо от величины расхода; если 0, то усреднение производится только при расходе, большем отсечки самохода. Средние значения параметров, измеренных дополнительными датчиками, вычисляются независимо от величины расхода. Значение по умолчанию – 00.			
115т*н01 Огр1	кг/ч, м ³ /ч, кПа, кг/м ²	Опр. датчиками	Нижний предел диапазона измерений, соответствующий датчику расхода или первому (основному) датчику перепада давления.
В зависимости от значения параметра 115т*н00 это либо ограничение по измеряемому перепаду давления или по вычисляемому массовому расходу, определенное при расчете расходомерного узла, либо ограничение по измеряемому объемному расходу. Значение по умолчанию – 0.			
115т*н02 Огр2	кг/ч, м ³ /ч, кПа, кг/м ²	Опр. датчиками	Нижний предел диапазона измерений, соответствующий второму (дополнительному) датчику перепада давления.
Это ограничение по измеряемому перепаду давления, определенное при расчете расходомерного узла, и соответствующее второму (дополнительному) датчику перепада давления. Значение по умолчанию равно нулю.			
115т*н03 Огр3	кг/ч, м ³ /ч, кПа, кг/м ²	Опр. датчиками	Нижний предел диапазона измерений, соответствующий третьему (дополнительному) датчику перепада давления.
Это ограничение по измеряемому перепаду давления, определенное при расчете расходомерного узла и соответствующее третьему (дополнительному) датчику перепада давления. Значение по умолчанию равно нулю.			
116т*			Назначение датчика, измеряющего концентрацию азота в газе
Параметр представляет собой структуру из двух элементов.			
116т*н00 гN2К	%	0...15	Константное значение концентрации азота
Значение параметра используется при расчетах за время перерывов питания или при отказе датчика. Задается в молярных процентах. Ввод значения параметра обязателен при наличии датчика.			
116т*н01 гN2ВКЛ	б/р	0; 100 03201..03216	Признак применения датчика, измеряющего концентрацию азота в газе и адрес датчика
Значения параметра интерпретируются следующим образом:			

<p>0 – датчик отсутствует; при отсутствии измерений концентрация азота указывается в параметре 125т*.</p> <p>100 – информация о концентрации азота поступает извне по цифровому интерфейсу;</p> <p>03201..03216 – концентрация азота измеряется; первые три цифры слева задают ссылку на номер параметра, описывающего датчик; здесь 032 – датчик с токовым выходным сигналом; две последние цифры указывают номер измерительного канала, которому соответствует датчик.</p> <p>Значение по умолчанию равно нулю.</p>			
117т*			Назначение датчика, измеряющего концентрацию двуокиси углерода в газе
<p>Параметр представляет собой структуру из двух элементов.</p>			
117т*н00 гСО2К	%	0...15	Константное значение концентрации двуокиси углерода
<p>Значение параметра используется при расчетах за время перерывов питания или при отказе датчика. Вводится в молярных процентах. Ввод значения параметра обязателен при наличии датчика</p>			
117т*н01 гСО2ВКЛ	б/р	0; 100 03201..03216	Признак применения датчика, измеряющего концентрацию двуокиси углерода в газе и адрес датчика
<p>Значения параметра интерпретируются следующим образом:</p> <p>0 – датчик отсутствует; при отсутствии измерений концентрация двуокиси углерода указывается в параметре 125т*.</p> <p>100 – информация о концентрации азота поступает извне по цифровому интерфейсу;</p> <p>03201..03216 – концентрация азота измеряется; первые три цифры слева задают ссылку на номер параметра, описывающего датчик; здесь 032 – датчик с токовым выходным сигналом; две последние цифры указывают номер измерительного канала, которому соответствует датчик.</p> <p>Значение по умолчанию равно нулю.</p>			
120т* QK	м ³ /ч	0...1000000	Константное значение объемного расхода газа при стандартных условиях на случай перерывов питания или неисправности АЦП корректора.
<p>Ввод значения параметра обязателен независимо от того, есть датчик или нет.</p>			
122т*			Назначение первого дополнительного датчика по трубопроводу
<p>Параметр представляет собой структуру из 2 элементов.</p>			
122т*н00 Д1К	Опр. датчиком	Опр. датчиком	Константное значение для первого дополнительного датчика
<p>Значение параметра используется при расчетах за время перерывов питания или при отказе датчика. Ввод значения параметра обязателен при наличии датчика</p>			
122т*н01 Д1ВКЛ	б/р	0; 03201..03412	Признак применения по трубопроводу первого дополнительного датчика и адрес датчика.
<p>Значением параметра может быть 0 или строка из пяти цифр, указывающая на номер измерительного канала для датчика. При этом 0 означает, что датчик отсутствует. Первые три цифры слева задают ссылку на номер параметра, описывающего датчик; здесь это либо 032 (датчик с токовым выходным сигналом), либо 033 (датчик с выходным сигналом сопротивления), либо 034 (датчик с</p>			

импульсным выходным сигналом); две последние цифры указывают номер измерительного канала, которому соответствует датчик. Значение по умолчанию равно нулю.			
123т*			Назначение второго дополнительного датчика по трубопроводу
Параметр представляет собой структуру из 2 элементов.			
123т*н00 Д2К	Опр. датчиком	Опр. датчиком	Константное значение для второго дополнительного датчика
Значение параметра используется при расчетах за время перерывов питания или при отказе датчика. Ввод значения параметра обязателен при наличии датчика			
123т*н01 Д2ВКЛ	б/р	0; 03201...03412	Признак применения по трубопроводу второго дополнительного датчика и адрес датчика.
Значением параметра может быть 0 или строка из пяти цифр, указывающая на номер измерительного канала для датчика. При этом 0 означает, что датчик отсутствует. Первые три цифры слева задают ссылку на номер параметра, описывающего датчик; здесь это либо 032 (датчик с токовым выходным сигналом), либо 033 (датчик с выходным сигналом сопротивления), либо 034 (датчик с импульсным выходным сигналом); две последние цифры указывают номер измерительного канала, которому соответствует датчик. Значение по умолчанию равно нулю.			
124т* ФДД	б/р	00, 10, 01, 20, 02, 03, 30	Использование выходных сигналов двухпозиционных датчиков
Значение параметра – строка из двух цифр: первая относится к первому дополнительному датчику, назначенному как двухпозиционный, вторая – ко второму. Если цифра 0, то изменение состояния соответствующего датчика двухпозиционного сигнала просто отражается в архиве сообщений о нештатных ситуациях; если цифра 1, то сигнал датчика используется в алгоритме обработки перерывов питания: после восстановления питания анализируется состояние датчика и если его сигнал больше нуля, то это интерпретируется как факт перекрытия трубопровода при отключении питания и на время перерыва питания константа расхода принимается равной нулю; если цифра 2, то сигнал датчика интерпретируется как сигнал о направлении потока газа и при сигнале больше нуля производится вычисление объема и массы газа, транспортированного по трубопроводу в прямом направлении; если цифра 3, то сигнал датчика также интерпретируется как сигнал о направлении потока газа, но вычисление объема и массы газа по трубопроводу производится при сигнале равном нулю (реверсное направление потока). Значение по умолчанию 00.			
125т*			Компонентный состав газа
Данный параметр задает компонентный состав сухой части газа, выраженный в молярных процентах; допускается задавать компонентный состав в объемных процентах. При полностью известном компонентном составе задается содержание метана, этана, пропана, н-бутана, и-бутана, азота, диоксида углерода и сероводорода. При частично известном компонентном составе задается плотность сухого газа при стандартных условиях, а также содержание азота и диоксида углерода. Представляет собой структуру из 14 элементов.			
125т*н00 гСН4	%	30...100	Доля метана
Значение по умолчанию равно 100			

125т*н01 гC2H6	%	0...12	Доля этана
Значение по умолчанию равно нулю.			
125т*н02 гC3H8	%	0...6	Доля пропана
Значение по умолчанию равно нулю.			
125т*н03 гH-C4H10	%	0...4	Доля н-бутана
Значение по умолчанию равно нулю.			
125т*н04 гU-C4H10	%	0...4	Доля и-бутана
Значение по умолчанию равно нулю.			
125т*н05 гN2	%	0...16	Доля азота
Значение по умолчанию равно нулю.			
125т*н06 гCO2	%	0...16	Доля диоксида углерода
Значение по умолчанию равно нулю.			
125т*н07 гH2S	%	0	Зарезервирован. Не вводится
Значение по умолчанию равно нулю.			
125т*н08 ρс	кг/м ³	0,6...1,2	Плотность сухого газа при стандартных условиях
Ввод значения параметра обязателен, если компонентный состав газа известен не полностью			
125т*н09 гH-C5H12	%	0...0.5	Доля н-пентана
Значение по умолчанию равно нулю.			
125т*н10 гU-C5H12	%	0...0.5	Доля и-пентана
Значение по умолчанию равно нулю.			
125т*н11 гC6H14	%	0...0.1	Доля гексана
Значение по умолчанию равно нулю.			
125т*н12 гHe	%	0...0.5	Доля гелия
Значение по умолчанию равно нулю.			
125т*н13 гH2	%	0...10	Доля водорода
Значение по умолчанию равно нулю.			
126т*			Правило назначения дополнительных архивов
Корректор ведет архивы 238т*...240т* и 242т*...244т*, в которые записываются либо средние значения параметров (среднечасовые, среднесуточные и среднemesячные), измеренных дополнительными датчиками Д1 и Д2, либо средние значения некоторых вычисляемых параметров. Ниже определяются правила назначения архивов			

126т*н00 НзД1	б/р	0...9	Назначение архивов АД1
Значения параметра интерпретируются следующим образом: 0 – в архивы 238т*...240т* записываются, соответственно, среднечасовые, среднесуточные и среднемесячные значения параметра, измеренного первым дополнительным датчиком; 1...9 – архивируются средние значения параметров 149т*н01...149т*н09			
126т*н01 НзД2	б/р	0...9	Назначение архивов АД2
Значения параметра интерпретируются следующим образом: 0 – в архивы 242т*...244т* записываются, соответственно, среднечасовые, среднесуточные и среднемесячные значения параметра, измеренного вторым дополнительным датчиком; 1...9 – архивируются средние значения параметров 149т*н01...149т*н09			
131т*			Описание первой уставки по измеряемым параметрам по трубопроводу
Уставка – число, с которым сравнивается значение измеряемого параметра. Если значение параметра становится больше уставки (или меньше – как задано), фиксируется факт выхода за уставку. Параметр представляет собой структуру из трех элементов.			
131т*н00 У1вкл	б/р	0; 1501...1812	Признак назначения первой уставки и номер контролируемого параметра
Значением параметра может 0 или строка из четырех цифр (например, 1501), указывающая номер контролируемого параметра (здесь, например, 150) и правило формирования диагностического сообщения (здесь, например, 1). При этом, если значение равно 0, то уставка не назначена; если последняя (четвертая слева) цифра равна 1, то уставка задана и диагностическое сообщение формируется тогда, когда значение измеряемого параметра становится больше значения уставки; если последняя цифра равна 2, то уставка задана и диагностическое сообщение формируется тогда, когда значение измеряемого параметра становится меньше уставки. Значение по умолчанию равно нулю.			
131т*н01 У1г	Опр. датчиком	Опр. датчиком	Значение ширины зоны гистерезиса для уставки.
Если значение измеряемого параметра близко к уставке, то возможны частые выходы за уставку и возврат обратно в силу случайных причин. Для исключения частого формирования диагностических сообщений вводится гистерезис так, чтобы сообщение формировалось при выходе за уставку, а снималось при значении измеряемого параметра равном "уставка минус гистерезис". Значение по умолчанию равно нулю.			
131т*н02 У1	Опр. датчиком	Опр. датчиком	Значение уставки
Значение параметра нужно ввести, если признак назначения уставки не 0			
132т*			Описание второй уставки по измеряемым параметрам по трубопроводу
132т*н00...132т*н02 Параметр представляет собой структуру из трех элементов описание которых аналогично описанию элементов параметра 131т*.			

133т*			Описание третьей уставки по измеряемым параметрам по трубопроводу
133т*н00...133т*н02 Параметр представляет собой структуру из трех элементов описание которых аналогично описанию элементов параметра 131т*.			
134т*			Описание четвертой уставки по измеряемым параметрам по трубопроводу
134т*н00...134т*н02 Параметр представляет собой структуру из трех элементов описание которых аналогично описанию элементов параметра 131т*.			
135т*			Описание пятой уставки по измеряемым параметрам по трубопроводу
135т*н00...135т*н02 Параметр представляет собой структуру из трех элементов описание которых аналогично описанию элементов параметра 131т*.			
136т*			Описание шестой уставки по измеряемым параметрам по трубопроводу
136т*н00...136т*н02 Параметр представляет собой структуру из трех элементов описание которых аналогично описанию элементов параметра 131т*.			
137т*			Описание седьмой уставки по измеряемым параметрам по трубопроводу
137т*н00...137т*н02 Параметр представляет собой структуру из трех элементов описание которых аналогично описанию элементов параметра 131т*.			
138т*			Описание восьмой уставки по измеряемым параметрам по трубопроводу
138т*н00...138т*н02 Параметр представляет собой структуру из трех элементов описание которых аналогично описанию элементов параметра 131т*.			
139т*			Описание девятой уставки по измеряемым параметрам по трубопроводу
139т*н00...139т*н02 Параметр представляет собой структуру из трех элементов описание которых аналогично описанию элементов параметра 131т*.			
140т*			Описание десятой уставки по измеряемым параметрам по трубопроводу
140т*н00...140т*н02 Параметр представляет собой структуру из трех элементов описание которых аналогично описанию элементов параметра 131т*.			

4.3.5 Настроечные параметры по потребителю

300п* Потр	б/р	0...999999	Идентификатор потребителя
<p>Каждому потребителю может быть присвоен номер по классификации пользователя. При необходимости вводится как целое число длиной до 6 знаков.</p> <p>Значение по умолчанию – 0.</p>			
301п* Схема	б/р	Строка из 12 символов	Описание схемы газоснабжения
<p>Данный параметр определяет правило формирования суммарных характеристик по группе трубопроводов, относящихся к конкретному потребителю. Данные суммируются алгебраически, т.е. с учетом знака. Значение параметра представляет собой цифровую строку из 12 символов.</p> <p>Первая слева цифра описывает включение первого трубопровода:</p> <ul style="list-style-type: none"> 0 – не задействован в данной схеме газоснабжения, 1 – задействован и учитывается со знаком "+", 2 – задействован и учитывается со знаком "-", <p>Вторая, третья, ..., двенадцатая цифры аналогичным образом описывают подключение второго, третьего, ..., двенадцатого трубопроводов.</p>			
302п* Qл	м ³ /ч тыс. м ³ /ч	0...1000000	Лимит объемного расхода газа
<p>Лимит объемного расхода определяется для стандартных условий. Ввод обязателен, если ведется учет по потребителю</p>			
305п* Vс	м ³ тыс. м ³	0...10000000	Среднесуточная норма потребления газа
<p>Среднесуточная норма поставки определяется для стандартных условий. Ввод обязателен, если ведется учет по потребителю</p>			
311п*			Описание первой уставки по вычисляемым параметрам по потребителю
<p>Уставка – число, с которым сравнивается значение измеряемого параметра. Если значение параметра становится больше уставки (или меньше – как задано), фиксируется факт выхода за уставку. Параметр представляет собой структуру из трех элементов.</p>			
311п*н00 У1вкл	б/р	0; 3481...3502	Признак назначения первой уставки и номер контролируемого параметра
<p>Значением параметра может быть 0 или строка из четырех цифр (например, 3401), указывающая номер контролируемого параметра (здесь, например, 340) и правило формирования диагностического сообщения (здесь, например, 1). При этом, если значение равно 0, то уставка не назначена; если последняя (четвертая слева) цифра равна 1, то уставка задана и диагностическое сообщение формируется тогда, когда значение измеряемого параметра становится больше значения уставки; если последняя цифра равна 2, то уставка задана и диагностическое сообщение формируется тогда, когда значение измеряемого параметра становится меньше уставки.</p> <p>Значение по умолчанию равно нулю.</p>			

311п*н01 У1г	Опр. датчи- ком	Определяется датчи- ком	Значение ширины зоны гистерезиса для уставки.
Если значение измеряемого параметра близко к уставке, то возможны частые выходы за уставку и возврат обратно в силу случайных причин. Для исключения частого формирования диагностических сообщений вводится гистерезис так, чтобы сообщение формировалось при выходе за уставку, а снималось при значении измеряемого параметра равном "уставка минус гистерезис". Значение по умолчанию равно нулю.			
311п*н02 У1	Опр. датчи- ком	Определяется датчи- ком	Значение уставки
Значение параметра нужно ввести, если признак назначения уставки не 0			
312п*			Описание второй уставки по вычисляемым параметрам по потребителю (по магистрали)
312п*н00... 312п*н02 Параметр представляет собой структуру из трех элементов описание которых аналогично описанию элементов параметра 311 п*.			
313п*			Описание третьей уставки по вычисляемым параметрам по потребителю
313п*н00... 313п*н02 Параметр представляет собой структуру из трех элементов описание которых аналогично описанию элементов параметра 311 п*.			
314п*			Описание четвертой уставки по вычисляемым параметрам по потребителю
314п*н00...314п*н02 Параметр представляет собой структуру из трех элементов описание которых аналогично описанию элементов параметра 311 п*.			

4.4 Вычисляемые и измеряемые параметры

4.4.1 Общесистемные вычисляемые параметры

054			Параметр состояния
Параметр представляет собой структуру из семи элементов.			
054н00 СосТр	б/р	000000000000 222222222222	Состояние трубопроводов
Значение параметра – строка из двенадцати цифр. Первая слева цифра описывает состояние первого трубопровода, вторая – второго и т.д. Цифра 0 (состояние 0) в той или иной позиции означает, что соответствующий трубопровод вообще не обслуживается (не включен в параметр конфигурации 031). Цифра 1 (состояние 1) означает, что по данному трубопроводу ведется учет и по нему нет нештатных ситуаций. Цифра 2 (состояние 2) означает, что по данному трубопроводу ведется учет и по этому каналу есть нештатные ситуации.			

054н01 СосПт	б/р	0000001 2222222	Состояние потребителей и системного канала
<p>Значение параметра – строка из семи цифр. Первая цифра описывает состояние первого потребителя, вторая – состояние второго потребителя и т.д., седьмая цифра описывает состояние системного канала (состояние системного канала – это состояние аппаратных средств самого корректора и датчиков температуры, датчиков давления холодной воды и атмосферного давления). Цифра 0 (состояние 0) в той или иной позиции означает, что соответствующая потребитель вообще не обслуживается (не включен в параметр конфигурации 031). Цифра 1 (состояние 1) означает, что по данному потребителю ведется учет и по нему нет нештатных ситуаций. Цифра 2 (состояние 2) означает, что по данному потребителю ведется учет и по этому каналу есть нештатные ситуации. Системный канал может быть только в состояниях 1 или 2.</p>			
054н02 ВыхК	б/р	0;1	Состояние двухпозиционного выхода
Значение параметра: 0 – нет выходного сигнала; 1 – есть выходной сигнал.			
054н03 ВхК	б/р	0;1	Состояние двухпозиционного входа
Значение параметра: 0 – нет выходного сигнала; 1 – есть выходной сигнал.			
054н04 Зщ1	б/р	000000/000000 311299/235959	Время последнего включения защиты данных
Значение параметра: первые 6 символов до разделителя – дата (ддммгг); вторые 6 символов – время (ччммсс)			
054н05 Зщ0	б/р	000000/000000 311299/235959	Время последнего выключения защиты данных
Значение параметра: первые 6 символов до разделителя – дата (ддммгг); вторые 6 символов – время (ччммсс)			
054н06 КС	б/р	XXXX	Контрольная сумма, рассчитанная для базы данных
Значение параметра – четыре шестнадцатеричных цифры			
055 ВхК	б/р	0...65535	Текущий номер квитанции при печати
Позволяет контролировать, квитанция с каким номером должна быть отпечатана следующей.			
060 Дата	дд-мм-гг	01-01-00 31-12-99	Текущая календарная дата
Начальное значение задается параметром 020.			
061 Время	дд-мм-гг	00:00:00 23:59:59	Текущее календарное время
Начальное значение задается параметром 021.			
063 Тнв	°С	–	Температура наружного воздуха
Применение – для контроля режимов газоснабжения			

064 Р6	МПа кгс/см ²	—	Атмосферное давление
Единицы измерения в зависимости от параметра 030			
078 Р6(ч)	МПа (кгс/см ²)	—	Архив Часовой значений атмосферного давления
078н01...078н1080 Архив представляет собой массив, содержащий среднечасовые значения параметра не менее чем за 45 суток. При этом сутки отсчитываются от расчетного часа, задаваемого параметром 024. Значения первых 100 элементов могут быть выведены на табло или печать непосредственно по номеру элемента. В режиме просмотра архивов, а также в режиме обмена данными по внешним интерфейсам доступны все элементы			
079 Р6(с)	МПа (кгс/см ²)	—	Архив Суточный значений атмосферного давления
079н01...079н366 Архив представляет собой массив, содержащий среднечасовые значения параметра не менее чем за год. При этом сутки отсчитываются от расчетного часа, задаваемого параметром 024. Значения первых 100 элементов могут быть выведены на табло или печать непосредственно по номеру элемента. В режиме просмотра архивов, а также в режиме обмена данными по внешним интерфейсам доступны все элементы.			
080 Р6(м)	МПа (кгс/см ²)	—	Архив Месячный значений атмосферного давления
080н01...080н24 Архив представляет собой массив, содержащий среднемесячные значения параметра не менее чем за 2 года. При этом сутки отсчитываются от расчетного часа, задаваемого параметром 024, а месяц от расчетного дня, задаваемого параметром 025. Значения всех элементов могут быть выведены на табло, печать или на компьютер.			
082 Тнв(ч)	°С	—	Архив Часовой значений температуры наружного воздуха
082н01...082н1080 Архив представляет собой массив, содержащий среднечасовые значения параметра не менее чем за 45 суток. При этом сутки отсчитываются от расчетного часа, задаваемого параметром 024. Значения первых 100 элементов могут быть выведены на табло или печать непосредственно по номеру элемента. В режиме просмотра архивов, а также в режиме обмена данными по внешним интерфейсам доступны все элементы.			
083 Тнв(с)	°С	—	Архив Суточный значений температуры наружного воздуха
083н01...083н366 Архив представляет собой массив, содержащий среднесуточные значения параметра не менее чем за год. При этом сутки отсчитываются от расчетного часа, задаваемого параметром 024. Значения			

<p>первых 100 элементов могут быть выведены на табло или печать непосредственно по номеру элемента. В режиме просмотра архивов, а также в режиме обмена данными по внешним интерфейсам доступны все элементы.</p>			
084	°C	–	Архив Месячный значений температуры наружного воздуха
Тнв(м)			
084н01...084н24			
<p>Архив представляет собой массив, содержащий среднемесячные значения параметра не менее чем за 2 года. При этом сутки отсчитываются от расчетного часа, задаваемого параметром 024, а месяц от расчетного дня, задаваемого параметром 025. Значения всех элементов могут быть выведены на табло, печать или на компьютер.</p>			
090	ч		Архив Часовой значений времени интегрирования (работы узла)
ти(ч)			
090н00...090н1080			
<p>Архив представляет собой массив, содержащий часовые значения параметра не менее чем за 45 суток. При этом сутки отсчитываются от расчетного часа, задаваемого параметром 024. Значения первых 100 элементов могут быть выведены на табло или печать непосредственно по номеру элемента. В режиме просмотра архивов, а также в режиме обмена данными по внешним интерфейсам доступны все элементы. По индексу 00 выводится текущее значение (с начала часа).</p>			
091	ч		Архив Суточный значений времени интегрирования (работы узла)
ти(с)			
091н00...091н366			
<p>Архив представляет собой массив, содержащий суточные значения параметра не менее чем за год. При этом сутки отсчитываются от расчетного часа, задаваемого параметром 024. Значения первых 100 элементов могут быть выведены на табло или печать непосредственно по номеру элемента. В режиме просмотра архивов, а также в режиме обмена данными по внешним интерфейсам доступны все элементы. По индексу 00 выводится текущее значение (с начала суток).</p>			
092	ч		Архив Месячный значений времени интегрирования (работы узла)
ти (м)			
092н00...092н24			
<p>Архив представляет собой массив, содержащий месячные значения параметра не менее чем за 2 года. При этом сутки отсчитываются от расчетного часа, задаваемого параметром 024, а месяц от расчетного дня, задаваемого параметром 025. Значения всех элементов могут быть выведены на табло, печать или на компьютер. По индексу 00 выводится текущее значение (с начала месяца).</p>			
094	б/р	Строка из 1, 6 или 12 символов	Список сообщений о текущих НС
НСт			
094н00...094н99			
<p>Архив представляет собой массив из 100 элементов, содержащий сведения о текущих НС. Структура массива совпадает со структурой параметра 013. Например, по умолчанию элемент 013н47 задает правило, согласно которому формируется сообщение о НС при выходе показаний датчика перепада давления за верхний предел. При возникновении этого события по какому-либо из трубопроводов, например, по третьему, оно отмечается в элементе 094н47 следующим образом – 094н47=001000000000.</p>			

096 ИПа	б/р		Архив изменений параметров настройки
096н00...096н400 Архив представляет собой массив, содержащий 400 элементов. В процессе эксплуатации корректора значения некоторых настроечных параметров необходимо изменять. При опломбированном корректоре это сделать можно только тогда, когда соответствующие параметры включены в список Св1 (параметры 045). При изменении значений параметров из этого списка новые значения выводятся на печать (см. описание параметра 045) и записываются в данный архив. Каждая запись сопровождается также записью времени и даты изменения параметра. При переполнении архива самые старые записи затираются и вместо них записываются новые данные.			
097 тп	ч		Архив времени перерывов в электропитании корректора
097н00...097н400 Архив представляет собой массив, содержащий 400 элементов. Если длительность перерыва в электропитании больше значения задаваемого параметром 023н00, то этот перерыв заносится в архив с указанием времени и даты начала перерыва. При переполнении архива самые старые записи затираются и вместо них записываются новые данные.			
098 НСа	б/р		Архив сообщений о нештатных ситуациях
098н00...098н400 Архив представляет собой массив из 400 элементов, содержащий сообщения НС. Идентификатор НС записывается в архив в момент появления с признаком "есть" и в момент устранения с признаком "нет". Каждая запись сопровождается также записью времени и даты события.			
099			Идентификатор корректора
Параметр представляет собой структуру из трех элементов.			
099н00 Тип	Строка	761.mvyy.x.xx	Тип корректора
Символами представлены значения следующих полей: m – модель корректора (цифра 1 или 2); v – буква–разделитель; yy – номер версии ПО; x.xx – служебная информация.			
099н01 ЗН	Строка	k-nnnnn-ZZZZ	Заводской номер корректора и код изготовителя
Символами представлены значения следующих полей: k – код изготовителя; nnnnn – заводской номер; ZZZZ – контрольная сумма немодифицируемой части ПО			
099н02 ИМ	Строка	Строка	Вариант печатной платы
Представляет собой строку из 8 символов.			

4.4.2 Общесистемные параметры, описывающие измерения

056			Параметр состояния токовых входов
Параметр представляет собой структуру из двух элементов.			
056к*н00 Ik	мА		Ток по каналу
Значение параметра – измеренное значение тока по соответствующему входному каналу.			
056к*н01 Ki	б/р	0,95...1,05	Юстировочный коэффициент по токовому каналу
Значение параметра определяется на этапе регулировки, в процессе эксплуатации не изменяется.			
057			Параметр состояния входов термосопротивлений
Параметр представляет собой структуру из двух элементов.			
057к*н00 Rk	Ом		Сопротивление по каналу
Значение параметра – измеренное значение сопротивления по соответствующему входному каналу.			
057к*н01 Kr	б/р	0,95...1,05	Юстировочный коэффициент по каналу сопротивления
Значение параметра определяется на этапе регулировки, в процессе эксплуатации не изменяется.			
058			Параметр состояния импульсных входов
Параметр представляет собой структуру из двух элементов.			
058к*н00 F	Гц		Частота по каналу
Значение параметра – измеренное значение частоты по соответствующему входному каналу.			
058к*н01 Ким	б/р		Количество импульсов по каналу
Значение параметра определяется на этапе регулировки, в процессе эксплуатации не изменяется.			

4.4.3 Вычисляемые параметры, относящиеся к трубопроводу

149т*			Справочные параметры – физические характеристики газа
Параметр представляет собой структуру из 13 элементов.			
149т*н00 Re	б/р		Число Рейнольдса
Значение параметра определено только для метода переменного перепада давления			
149т*н01 Ro	кг/м ³		Плотность сухой части газа при рабочих условиях
149т*н02 Roc	кг/м ³		Плотность сухой части газа при стандартных условиях
149т*н03 Rovc	кг/м ³		Плотность влажного газа при стандартных условиях

149Т*н04 Ров	кг/м ³		Плотность влажного газа при рабочих условиях
149Т*н05 Фи	%		Относительная влажность газа при рабочих условиях
149Т*н06 hg	МДж/м ³ (ккал/м ³)		Удельная объемная теплота сгорания
149Т*н07 Адиаб	б/р		Показатель адиабаты
149Т*н08 mu	мкПа·с		Динамическая вязкость
149Т*н09 К	б/р		Коэффициент сжимаемости газа
149Т*н10 Ps	МПа кгс/см ²		Давление водяного пара на линии насыщения
Значение параметра определено только для насыщенного пара			
149Т*н11 Е	б/р		Коэффициент расширения газа
Значение параметра определено только для метода переменного перепада давления			
149Т*н12 Ar	б/р		Коэффициент расхода газа
Значение параметра определено только для метода переменного перепада давления			
149Т*н13 Кsh	б/р		Коэффициент шероховатости трубопровода
Значение параметра определено только для метода переменного перепада давления			
150Т* ΔP	кПа (кгс/м ²)		Результат преобразования измеренных значений перепада давления
В качестве значения параметра выбирается значение одного из параметров 151, 152, 153 в зависимости от того, в диапазон измерений какого датчика попадает измеряемая величина. Если датчик один, то в диапазоне измерений значение данного параметра совпадает со значением параметра 151. Подробнее см. п.2.7.2.			
151Т* ΔP1	кПа (кгс/м ²)		Измеренное значение перепада давления, соответствующее первому (основному) датчику перепада давления
152Т* ΔP2	кПа (кгс/м ²)		Измеренное значение перепада давления, соответствующее второму (дополнительному) датчику перепада давления

153т* ΔP3	кПа (кгс/м ²)		Измеренное значение перепада давления, соответствующее третьему (дополнительному) датчику перепада давления
154т* P	МПа (кгс/см ²)		Измеренное значение давления
В зависимости от типа датчика давления это будет либо избыточное, либо абсолютное давление.			
155т* Pa	МПа (кгс/см ²)		Абсолютное давление (для вычислений)
Абсолютное давление либо совпадает с измеренным, либо равно сумме избыточного давления и атмосферного.			
156т* T	°C		Температура газа
157т* G	т/ч		Массовый расход газа
Массовый расход влажного газа или сухой части влажного газа в зависимости от значения параметра 101т*н01			
158т* Qp	м ³ /ч		Объемный расход газа при рабочих условиях
Объемный расход влажного газа или сухой части влажного газа в зависимости от значения параметра 101т*н01			
159т* Q	м ³ /ч		Объемный расход газа при стандартных условиях
Объемный расход влажного газа или сухой части влажного газа в зависимости от значения параметра 101т*н01			
160т* M	т		Масса газа нарастающим итогом
Масса влажного газа или сухой части влажного газа в зависимости от значения параметра 101т*н01			
162т* V	[тыс]м ³		Объем газа при стандартных условиях нарастающим итогом
Объем влажного газа или сухой части влажного газа в зависимости от значения параметра 101т*н01			
163т* V	м ³		Объем газа при рабочих условиях нарастающим итогом
Значение параметра определено только для случая, когда применяются датчики объема с числоимпульсным выходным сигналом. Вычисляется объем влажного газа; значения параметра выводятся в формате счетных механизмов датчиков.			

165т* Фи	%		Измеренная относительная влажность
Значение параметра определено только для случая, когда применяется датчик влажности			
166т* hги	МДж/м ³ (ккал/м ³)		Измеренная удельная объемная теплота сгорания
Значение параметра определено только для случая, когда применяется датчик калорийности			
167т* Рои	кг/м ³		Измеренная плотность
Значение параметра определено только для случая, когда применяется датчик плотности. Плотность может измеряться при стандартных или рабочих условиях.			
171т* Qo1 g1	м ³ /ч, т/ч		Измеренный расход влажного газа
Значения параметра определяются по выходным сигналам датчиков объемного или массового расхода.			
180т* Тд1, Рд1, ΔРд1	Опр. датчиком		Результат измерений первым дополнительным датчиком по трубопроводу
181т* Тд1, Рд1, ΔРд1	Опр. датчиком		Результат измерений вторым дополнительным датчиком по трубопроводу
182т* гN2	%		Концентрация азота в газе
Выводится измеренное значение или константа при отказе датчика. При отсутствии датчика концентрация азота определяется по параметру 125т*.			
183т* гСО2	%		Концентрация двуокиси углерода в газе
Выводится измеренное значение или константа при отказе датчика. При отсутствии датчика концентрация двуокиси углерода определяется по параметру 125т*.			
195т* ΔР(ч), Qo(ч) g(ч)	кПа, м ³ /ч, т/ч		Архив Часовой средних значений измеряемых перепада давления или расхода газа
195т*н01...195т*н1080 Архив представляет собой массив, содержащий среднечасовые значения параметра не менее чем за 45 суток. Правила усреднения задаются параметром 115т*. Значения первых 100 элементов могут быть выведены на табло или печать непосредственно по номеру элемента. В режиме			

просмотра архивов, а также в режиме обмена данными по внешним интерфейсам доступны все элементы.			
196т* ΔP(с), Qo(с) g(с)	кПа, м ³ /ч, т/ч		Архив Суточный средних значений измеряемых перепада давления или расхода газа
196т*н01...196т*н366 Архив представляет собой массив, содержащий среднесуточные значения параметра не менее чем за год. При этом сутки отсчитываются от расчетного часа, задаваемого параметром 024. Значения первых 100 элементов могут быть выведены на табло или печать непосредственно по номеру элемента. В режиме просмотра архивов, а также в режиме обмена данными по внешним интерфейсам доступны все элементы.			
197т* ΔP(м), Qo(м) g(м)	кПа, м ³ /ч, т/ч		Архив Месячный средних значений измеряемых перепада давления или расхода газа
197т*н01...197т*н24 Архив представляет собой массив, содержащий среднemesячные значения параметра не менее чем за два года. При этом месяц отсчитывается от расчетного дня, задаваемого параметром 025. Значения всех элементов могут быть выведены на табло или печать непосредственно по номеру элемента. В режиме просмотра архивов, а также в режиме обмена данными по внешним интерфейсам также доступны все элементы.			
200т* T(ч)	°C		Архив Часовой средних значений температуры газа
200т*н01...200т*н1080 Архив представляет собой массив, содержащий среднечасовые значения параметра не менее чем за 45 суток. Правила усреднения задаются параметром 115т*. Значения первых 100 элементов могут быть выведены на табло или печать непосредственно по номеру элемента. В режиме просмотра архивов, а также в режиме обмена данными по внешним интерфейсам доступны все элементы.			
201т* T(с)	°C		Архив Суточный средних значений температуры газа
201т*н01...201т*н366 Архив представляет собой массив, содержащий среднесуточные значения параметра не менее чем за год. При этом сутки отсчитываются от расчетного часа, задаваемого параметром 024. Значения первых 100 элементов могут быть выведены на табло или печать непосредственно по номеру элемента. В режиме просмотра архивов, а также в режиме обмена данными по внешним интерфейсам доступны все элементы.			
202т* T(м)	°C		Архив Месячный средних значений температуры газа
202т*н01...02т*н24 Архив представляет собой массив, содержащий среднemesячные значения параметра не менее чем			

за два года. При этом месяц отсчитывается от расчетного дня, задаваемого параметром 025. Значения всех элементов могут быть выведены на табло или печать непосредственно по номеру элемента. В режиме просмотра архивов, а также в режиме обмена данными по внешним интерфейсам также доступны все элементы.

205т* Pa(ч)	МПа кгс/см ²		Архив Часовой средних значений абсолютного давления
------------------------------	----------------------------	--	---

205т*н01...205т*н1080

Архив представляет собой массив, содержащий среднечасовые значения параметра не менее чем за 45 суток. Правила усреднения задаются параметром 115т*. Значения первых 100 элементов могут быть выведены на табло или печать непосредственно по номеру элемента. В режиме просмотра архивов, а также в режиме обмена данными по внешним интерфейсам доступны все элементы.

206т* Pa(с)	МПа кгс/см ²		Архив Суточный средних значений абсолютного давления
------------------------------	----------------------------	--	--

206т*н01...206т*н366

Архив представляет собой массив, содержащий среднесуточные значения параметра не менее чем за год. При этом сутки отсчитываются от расчетного часа, задаваемого параметром 024. Значения первых 100 элементов могут быть выведены на табло или печать непосредственно по номеру элемента. В режиме просмотра архивов, а также в режиме обмена данными по внешним интерфейсам доступны все элементы.

207т* Pa(м)	МПа кгс/см ²		Архив Месячный средних значений абсолютного давления
------------------------------	----------------------------	--	--

207т*н01...207т*н24

Архив представляет собой массив, содержащий среднемесячные значения параметра не менее чем за два года. При этом месяц отсчитывается от расчетного дня, задаваемого параметром 025. Значения всех элементов могут быть выведены на табло или печать непосредственно по номеру элемента. В режиме просмотра архивов, а также в режиме обмена данными по внешним интерфейсам также доступны все элементы.

210т* M(ч)	т		Архив Часовой значений массы газа
-----------------------------	---	--	-----------------------------------

210т*н01...210т*н1080

Архив представляет собой массив, содержащий значения параметра не менее чем за 45 суток. Значения первых 100 элементов могут быть выведены на табло или печать непосредственно по номеру элемента. В режиме просмотра архивов, а также в режиме обмена данными по внешним интерфейсам доступны все элементы.

211т* M(с)	т		Архив Суточный значений массы газа
-----------------------------	---	--	------------------------------------

211т*н01...211т*н366

Архив представляет собой массив, содержащий среднесуточные значения параметра не менее чем за год. При этом сутки отсчитываются от расчетного часа, задаваемого параметром 024. Значения

<p>первых 100 элементов могут быть выведены на табло или печать непосредственно по номеру элемента. В режиме просмотра архивов, а также в режиме обмена данными по внешним интерфейсам доступны все элементы.</p>			
212т* М(м)	т		Архив Месячный значений массы газа
<p>212т*н01...212т*н24 Архив представляет собой массив, содержащий значения параметра не менее чем за два года. При этом месяц отсчитывается от расчетного дня, задаваемого параметром 025. Значения всех элементов могут быть выведены на табло или печать непосредственно по номеру элемента. В режиме просмотра архивов, а также в режиме обмена данными по внешним интерфейсам также доступны все элементы.</p>			
215т* V(ч)	[тыс]м ³		Архив Часовой значений объема газа при стандартных условиях
<p>215т*н01...215т*н1080 Архив представляет собой массив, содержащий значения параметра не менее чем за 45 суток. Значения первых 100 элементов могут быть выведены на табло или печать непосредственно по номеру элемента. В режиме просмотра архивов, а также в режиме обмена данными по внешним интерфейсам доступны все элементы.</p>			
216т* V(ч)	[тыс]м ³		Архив Суточный значений объема газа при стандартных условиях
<p>216т*н01...216т*н366 Архив представляет собой массив, содержащий среднесуточные значения параметра не менее чем за год. При этом сутки отсчитываются от расчетного часа, задаваемого параметром 024. Значения первых 100 элементов могут быть выведены на табло или печать непосредственно по номеру элемента. В режиме просмотра архивов, а также в режиме обмена данными по внешним интерфейсам доступны все элементы.</p>			
217т* V(ч)	[тыс]м ³		Архив Месячный значений объема газа при стандартных условиях
<p>217т*н01...217т*н24 Архив представляет собой массив, содержащий значения параметра не менее чем за два года. При этом месяц отсчитывается от расчетного дня, задаваемого параметром 025. Значения всех элементов могут быть выведены на табло или печать непосредственно по номеру элемента. В режиме просмотра архивов, а также в режиме обмена данными по внешним интерфейсам также доступны все элементы.</p>			
220т* Vo(ч)	[тыс]м ³		Архив Часовой значений объема газа при рабочих условиях
<p>220т*н01...220т*н1080 Архив представляет собой массив, содержащий значения параметра не менее чем за 45 суток. Значения первых 100 элементов могут быть выведены на табло или печать непосредственно по номеру элемента. В режиме просмотра архивов, а также в режиме обмена данными по внешним интерфейсам доступны все элементы.</p>			

221т* Vo(c)	[тыс]м ³		Архив Суточный значений объема газа при рабочих условиях
221т*н01...221т*н366 Архив представляет собой массив, содержащий значения параметра не менее чем за год. При этом сутки отсчитываются от расчетного часа, задаваемого параметром 024. Значения первых 100 элементов могут быть выведены на табло или печать непосредственно по номеру элемента. В режиме просмотра архивов, а также в режиме обмена данными по внешним интерфейсам доступны все элементы.			
222т* Vo(m)	[тыс]м ³		Архив Месячный значений объема газа при рабочих условиях
222т*н01...222т*н24 Архив представляет собой массив, содержащий значения параметра не менее чем за два года. При этом месяц отсчитывается от расчетного дня, задаваемого параметром 025. Значения всех элементов могут быть выведены на табло или печать непосредственно по номеру элемента. В режиме просмотра архивов, а также в режиме обмена данными по внешним интерфейсам также доступны все элементы.			
225т* hg(ч)	МДж/м ³ ккал/м ³		Архив Часовой значений средневзвешенной удельной объемной теплоты сгорания
225т*н01...225т*н1080 Архив представляет собой массив, содержащий среднечасовые значения параметра не менее чем за 45 суток. Правила усреднения задаются параметром 115т*. Значения первых 100 элементов могут быть выведены на табло или печать непосредственно по номеру элемента. В режиме просмотра архивов, а также в режиме обмена данными по внешним интерфейсам доступны все элементы.			
226т* hg(c)	МДж/м ³ ккал/м ³		Архив Суточный значений средневзвешенной удельной объемной теплоты сгорания
226т*н01...226т*н366 Архив представляет собой массив, содержащий среднесуточные значения параметра не менее чем за год. При этом сутки отсчитываются от расчетного часа, задаваемого параметром 024. Значения первых 100 элементов могут быть выведены на табло или печать непосредственно по номеру элемента. В режиме просмотра архивов, а также в режиме обмена данными по внешним интерфейсам доступны все элементы.			
227т* hg(m)	МДж/м ³ ккал/м ³		Архив Месячный значений средневзвешенной удельной объемной теплоты сгорания
227т*н01...227т*н24 Архив представляет собой массив, содержащий среднемесячные значения параметра не менее чем за два года. При этом месяц отсчитывается от расчетного дня, задаваемого параметром 025. Значения			

<p>ния всех элементов могут быть выведены на табло или печать непосредственно по номеру элемента. В режиме просмотра архивов, а также в режиме обмена данными по внешним интерфейсам также доступны все элементы.</p>			
234т* to(ч)	ч		Архив Часовой значений времени интегрирования при расходе большем, чем уставка на отсечку самохода
<p>234т*н01...234т*н1080 Архив представляет собой массив, содержащий значения параметра не менее чем за 45 суток. Значения первых 100 элементов могут быть выведены на табло или печать непосредственно по номеру элемента. В режиме просмотра архивов, а также в режиме обмена данными по внешним интерфейсам доступны все элементы.</p>			
235т* to(с)	ч		Архив Суточный значений времени интегрирования при расходе большем, чем уставка на отсечку самохода
<p>235т*н01...235т*н366 Архив представляет собой массив, содержащий значения параметра не менее чем за год. При этом сутки отсчитываются от расчетного часа, задаваемого параметром 024. Значения первых 100 элементов могут быть выведены на табло или печать непосредственно по номеру элемента. В режиме просмотра архивов, а также в режиме обмена данными по внешним интерфейсам доступны все элементы.</p>			
236т* to(м)	ч		Архив Месячный значений времени интегрирования при расходе большем, чем уставка на отсечку самохода
<p>236т*н01...236т*н24 Архив представляет собой массив, содержащий значения параметра не менее чем за два года. При этом месяц отсчитывается от расчетного дня, задаваемого параметром 025. Значения всех элементов могут быть выведены на табло или печать непосредственно по номеру элемента. В режиме просмотра архивов, а также в режиме обмена данными по внешним интерфейсам также доступны все элементы.</p>			
238т* Д1(ч)	Опр. датчиком		Архив Часовой средних значений параметра, измеряемого первым дополнительным датчиком, или значений назначенного вычисляемого параметра
<p>238т*н01...238т*н1080 Архив представляет собой массив, содержащий среднечасовые значения параметра не менее чем за 45 суток. Правила усреднения задаются параметром 115т*. Значения первых 100 элементов могут быть выведены на табло или печать непосредственно по номеру элемента. В режиме просмотра архивов, а также в режиме обмена данными по внешним интерфейсам доступны все элементы. О назначении архива см. параметр 126т*.</p>			

239т* Д1(с)	Опр. датчи- ком		Архив Суточный средних значений параметра, измеряемого первым дополнительным датчиком, или значений назначенного вычисляемого параметра
<p>239т*н01...239т*н366</p> <p>Архив представляет собой массив, содержащий среднесуточные значения параметра не менее чем за год. При этом сутки отсчитываются от расчетного часа, задаваемого параметром 024. Значения первых 100 элементов могут быть выведены на табло или печать непосредственно по номеру элемента. В режиме просмотра архивов, а также в режиме обмена данными по внешним интерфейсам доступны все элементы.</p> <p>О назначении архива см. параметр 126т*.</p>			
240т* Д1(м)	Опр. датчи- ком		Архив Месячный средних значений параметра, измеряемого первым дополнительным датчиком, или значений назначенного вычисляемого параметра
<p>240т*н01...240т*н24</p> <p>Архив представляет собой массив, содержащий среднемесячные значения параметра не менее чем за два года. При этом месяц отсчитывается от расчетного дня, задаваемого параметром 025. Значения всех элементов могут быть выведены на табло или печать непосредственно по номеру элемента. В режиме просмотра архивов, а также в режиме обмена данными по внешним интерфейсам также доступны все элементы. О назначении архива см. параметр 126т*.</p>			
242т* Д2(ч)	Опр. датчи- ком		Архив Часовой средних значений параметра, измеряемого вторым дополнительным датчиком, или значений назначенного вычисляемого параметра
<p>242т*н01...242т*н1080</p> <p>Архив представляет собой массив, содержащий среднечасовые значения параметра не менее чем за 45 суток. Правила усреднения задаются параметром 115т*. Значения первых 100 элементов могут быть выведены на табло или печать непосредственно по номеру элемента. В режиме просмотра архивов, а также в режиме обмена данными по внешним интерфейсам доступны все элементы. О назначении архива см. параметр 126т*.</p>			
243т* Д2(с)	Опр. датчи- ком		Архив Суточный средних значений параметра, измеряемого вторым дополнительным датчиком, или значений назначенного вычисляемого параметра
<p>243т*н01...243т*н366</p> <p>Архив представляет собой массив, содержащий среднесуточные значения параметра не менее чем за год. При этом сутки отсчитываются от расчетного часа, задаваемого параметром 024. Значения первых 100 элементов могут быть выведены на табло или печать непосредственно по номеру элемента. В режиме просмотра архивов, а также в режиме обмена данными по внешним интерфейсам доступны все элементы. О назначении архива см. параметр 126т*.</p>			

244т* Д2(м)	Опр. датчиком		Архив Месячный средних значений параметра, измеряемого вторым дополнительным датчиком, или значений назначенного вычисляемого параметра
<p>244т*н01...244т*н24</p> <p>Архив представляет собой массив, содержащий среднемесячные значения параметра не менее чем за два года. При этом месяц отсчитывается от расчетного дня, задаваемого параметром 025. Значения всех элементов могут быть выведены на табло или печать непосредственно по номеру элемента. В режиме просмотра архивов, а также в режиме обмена данными по внешним интерфейсам также доступны все элементы. О назначении архива см. параметр 126т*.</p>			
245т* НСо(ч)	Опр. датчиком		Архив Часовой обобщенных сообщений о нештатных ситуациях
<p>245т*н01...245т*н1080</p> <p>Архив представляет собой массив, содержащий обобщенные сообщения о нештатных ситуациях (НС) по каждому трубопроводу не менее чем за 45 суток. Значение элемента массива представляет собой строку из 8 символов; символы могут принимать значения только 0 или 1. Каждый из символов фиксирует факт существования (1) или отсутствия (0) в течение рассматриваемого часа определенных нештатных ситуаций (НС).</p> <p>Так, первый слева символ зарезервирован и равен 0; второй символ также зарезервирован и равен 0 третий символ равен 1, если какое-то время в течение данного часа наблюдалась любая из НС по датчику атмосферного давления (список НС приведен в разделе 8); четвертый символ равен 1 – НС по датчику расхода или перепада давления по трубопроводу; пятый символ равен 1 – НС по датчику температуры по трубопроводу; шестой символ равен 1– НС по датчику давления по трубопроводу; седьмой символ равен 1– НС, связанная с ошибками вычислений по трубопроводу; восьмой символ равен 0 и зарезервирован для дальнейшего.</p> <p>Первые семь символов устанавливаются в единицу также в том случае, если в течение часа был перерыв питания или отказ АЦП в целом. Для точной идентификации НС и продолжительности их действия необходимо проанализировать архивы 098 и 097 за соответствующие интервалы времени.</p>			
246т* НСо(с)	Опр. датчиком		Архив Суточный обобщенных сообщений о нештатных ситуациях
<p>246т*н01...246т*н366</p> <p>Архив представляет собой массив, содержащий значения параметра не менее чем за год. Значение элемента массива представляет собой строку из 8 символов; символы могут принимать значения только 0 или 1. Каждый из символов фиксирует факт существования (1) или отсутствия (0) в течение рассматриваемых суток определенных нештатных ситуаций (НС). Элемент суточного архива формируется логическим сложением элементов часового архива.</p>			

247т* НСо(м)	Опр. датчи- ком		Архив Месячный обобщенных сообщений о нештатных ситуациях
247т*н01...247т*н24			
Архив представляет собой массив, содержащий значения параметра не менее чем за два года. Значение элемента массива представляет собой строку из 8 символов; символы могут принимать значения только 0 или 1. Каждый из символов фиксирует факт существования (1) или отсутствия (0) в течение рассматриваемого месяца определенных нештатных ситуаций (НС). Элемент суточного архива формируется логическим сложением элементов суточного архива. При этом месяц отсчитывается от расчетного дня, задаваемого параметром 025.			

4.4.4 Вычисляемые параметры, относящиеся к потребителю

348п* Q	[тыс]м ³ /ч		Объемный расход газа при стандартных условиях по потребителю
350п* G	кг/ч т/ч		Массовый расход газа по потребителю
358п* V	[тыс]м ³		Объем газа при стандартных условиях по потребителю
360п* M	кг т		Масса газа по потребителю
400п* M (ч)	кг т		Архив Часовой значений массы газа по потребителю
400п*н01...400п*н1080			
Архив представляет собой массив, содержащий среднечасовые значения параметра не менее чем за 45 суток. Значения первых 100 элементов могут быть выведены на табло или печать непосредственно по номеру элемента. В режиме просмотра архивов, а также в режиме обмена данными по внешним интерфейсам доступны все элементы.			
401п* M (с)	кг т		Архив Суточный значений массы газа по потребителю
401п*н01...401п*н366			
Архив представляет собой массив, содержащий значения параметра не менее чем за год. При этом сутки отсчитываются от расчетного часа, задаваемого параметром 024. Значения первых 100 элементов могут быть выведены на табло или печать непосредственно по номеру элемента. В режиме просмотра архивов, а также в режиме обмена данными по внешним интерфейсам доступны все элементы.			
402п* M (м)	кг т		Архив Месячный значений массы газа по потребителю
402п*н01...402п*н24			
Архив представляет собой массив, содержащий значения параметра не менее чем за два года. При этом месяц отсчитывается от расчетного дня, задаваемого параметром 025. Значения всех элементов могут быть выведены на табло или печать непосредственно по номеру элемента. В режиме			

просмотра архивов, а также в режиме обмена данными по внешним интерфейсам также доступны все элементы.			
405п* V (ч)	[тыс]м ³		Архив Часовой значений объема газа при стандартных условиях по потребителю
405п*н01...405п*н1080 Архив представляет собой массив, содержащий среднечасовые значения параметра не менее чем за 45 суток. Значения первых 100 элементов могут быть выведены на табло или печать непосредственно по номеру элемента. В режиме просмотра архивов, а также в режиме обмена данными по внешним интерфейсам доступны все элементы.			
406п* V (с)	[тыс]м ³		Архив Суточный значений объема газа при стандартных условиях по потребителю
406п*н01...406п*н366 Архив представляет собой массив, содержащий значения параметра не менее чем за год. При этом сутки отсчитываются от расчетного часа, задаваемого параметром 024. Значения первых 100 элементов могут быть выведены на табло или печать непосредственно по номеру элемента. В режиме просмотра архивов, а также в режиме обмена данными по внешним интерфейсам доступны все элементы.			
407п* V (м)	[тыс]м ³		Архив Месячный значений объема газа при стандартных условиях по потребителю
407п*н01...407п*н24 Архив представляет собой массив, содержащий значения параметра не менее чем за два года. При этом месяц отсчитывается от расчетного дня, задаваемого параметром 025. Значения всех элементов могут быть выведены на табло или печать непосредственно по номеру элемента. В режиме просмотра архивов, а также в режиме обмена данными по внешним интерфейсам также доступны все элементы.			
410т* hg(ч)	МДж/м ³ ккал/м ³		Архив Часовой значений средневзвешенной удельной объемной теплоты сгорания по потребителю
410т*н01...410т*н1080 Архив представляет собой массив, содержащий среднечасовые значения параметра не менее чем за 45 суток. Правила усреднения задаются параметром 115т*. Значения первых 100 элементов могут быть выведены на табло или печать непосредственно по номеру элемента. В режиме просмотра архивов, а также в режиме обмена данными по внешним интерфейсам доступны все элементы.			
411т* hg(с)	МДж/м ³ ккал/м ³		Архив Суточный значений средневзвешенной удельной объемной теплоты по потребителю сгорания
411т*н01...411т*н366 Архив представляет собой массив, содержащий среднесуточные значения параметра не менее чем за год. При этом сутки отсчитываются от расчетного часа, задаваемого параметром 024. Значения			

<p>первых 100 элементов могут быть выведены на табло или печать непосредственно по номеру элемента. В режиме просмотра архивов, а также в режиме обмена данными по внешним интерфейсам доступны все элементы.</p>			
412т* hg(м)	МДж/м ³ ккал/м ³		Архив Месячный значений средневзвешенной удельной объемной теплоты сгорания по потребителю
<p>412т*н01...412т*н24 Архив представляет собой массив, содержащий среднемесячные значения параметра не менее чем за два года. При этом месяц отсчитывается от расчетного дня, задаваемого параметром 025. Значения всех элементов могут быть выведены на табло или печать непосредственно по номеру элемента. В режиме просмотра архивов, а также в режиме обмена данными по внешним интерфейсам также доступны все элементы.</p>			
415п* Vл (ч)	[тыс]м ³		Архив Часовой значений объема газа при стандартных условиях по потребителю при сверхлимитном расходе
<p>415п*н01...415п*н1080 Архив представляет собой массив, содержащий среднечасовые значения параметра не менее чем за 45 суток. Значения первых 100 элементов могут быть выведены на табло или печать непосредственно по номеру элемента. В режиме просмотра архивов, а также в режиме обмена данными по внешним интерфейсам доступны все элементы.</p>			
416п* Vл (с)	[тыс]м ³		Архив Суточный значений объема газа при стандартных условиях по потребителю при сверхлимитном расходе
<p>416п*н01...416п*н366 Архив представляет собой массив, содержащий значения параметра не менее чем за год. При этом сутки отсчитываются от расчетного часа, задаваемого параметром 024. Значения первых 100 элементов могут быть выведены на табло или печать непосредственно по номеру элемента. В режиме просмотра архивов, а также в режиме обмена данными по внешним интерфейсам доступны все элементы.</p>			
417п* Vл (м)	[тыс]м ³		Архив Месячный значений объема газа при стандартных условиях по потребителю при сверхлимитном расходе
<p>417п*н01...417п*н24 Архив представляет собой массив, содержащий значения параметра не менее чем за два года. При этом месяц отсчитывается от расчетного дня, задаваемого параметром 025. Значения всех элементов могут быть выведены на табло или печать непосредственно по номеру элемента. В режиме просмотра архивов, а также в режиме обмена данными по внешним интерфейсам также доступны все элементы.</p>			

420п* Vc (ч)	[тыс]м ³		Архив Часовой значений объема газа при стандартных условиях по потребителю сверх суточной нормы
420п*н01...420п*н1080 Архив представляет собой массив, содержащий среднечасовые значения параметра не менее чем за 45 суток. Значения первых 100 элементов могут быть выведены на табло или печать непосредственно по номеру элемента. В режиме просмотра архивов, а также в режиме обмена данными по внешним интерфейсам доступны все элементы.			
421п* Vc (с)	[тыс]м ³		Архив Суточный значений объема газа при стандартных условиях по потребителю сверх суточной нормы
421п*н01...421*н366 Архив представляет собой массив, содержащий значения параметра не менее чем за год. При этом сутки отсчитываются от расчетного часа, задаваемого параметром 024. Значения первых 100 элементов могут быть выведены на табло или печать непосредственно по номеру элемента. В режиме просмотра архивов, а также в режиме обмена данными по внешним интерфейсам доступны все элементы.			
422п* Vc (м)	[тыс]м ³		Архив Месячный значений объема газа при стандартных условиях по потребителю сверх суточной нормы
422п*н01...422п*н24 Архив представляет собой массив, содержащий значения параметра не менее чем за два года. При этом месяц отсчитывается от расчетного дня, задаваемого параметром 025. Значения всех элементов могут быть выведены на табло или печать непосредственно по номеру элемента. В режиме просмотра архивов, а также в режиме обмена данными по внешним интерфейсам также доступны все элементы.			

4.5 Списки параметров

4.5.1 Список Сп1

Формируемый по умолчанию список параметров Сп1 приведен в таблице 4.1.

Настроечные параметры, включенные в этот список, можно изменять в процессе работы даже при включенной защите от изменения данных.

Пользователь может самостоятельно переформировать список по правилам, приведенным в пункте 4.3.2 (параметр 045).

Таблица 4.1 – Список параметров Сп1

Номер элемента списка	Значение элемента (адрес и признаки вывода на печать)	Наименование элемента и комментарии
045н00		Пароль
045н01	00000101	Признаки вывода списка на печать (см. описание параметра 045)
045н02	06 0000000	Текущая дата. Адрес элемента здесь и далее для наглядности выделен жирным шрифтом, чтобы отличить его от признаков печати
045н03	06 1000000	Текущее время
045н04	00 3000000	Спецификация-1 внешнего оборудования
045н05	00 4000000	Спецификация-2 внешнего оборудования
045н06	02 EE000001	Коррекция часов
045н07	03 700000001	Константное значение атмосферного давления
045н08	04 000000001	Константное значение температуры наружного воздуха
045н09	12 5EEEE000001	Состав газа
045н10	10 5EEEE000001	Константное значение влажности газа
045н11	00 5EE000001	Список команд для обеспечения передачи данных GSM-модемом по технологии GPRS
045н12	00 7EE000001	Список команд для обеспечения сбора статистики о работе GSM-модема по технологии GPRS
045н13	00 6EE000001	Идентификатор корректора для радиообмена

4.5.2 Список Сп2

Формируемый по умолчанию список параметров Сп2 приведен в таблице 4.2. Список включает текущие измеряемые параметры по системному каналу, трубопроводам и магистралям. Пользователь может самостоятельно переформировать список по правилам, приведенным в пункте 4.3.2 (параметр 045).

Таблица 4.2 – Список параметров Сп2

Номер элемента списка	Значение элемента (адрес и признаки вывода на печать)	Наименование элемента и комментарии.
046н00		Пароль
046н01	00000101	Признаки вывода списка на печать (см. описание параметра 045)
046н02	06000000001	Текущая дата. Адрес элемента здесь и далее выделен жирным шрифтом, чтобы отличить его от признаков печати
046н03	061000000	Текущее время
046н04	064000001	Атмосферное давление
046н05	063000001	Температура наружного воздуха
046н06	150EE00001	Результат преобразования измеренных значений перепада давления
046н07	155EE000001	Абсолютное давление газа (для вычислений)
046н08	156EE000001	Температура газа
046н09	157EE000001	Массовый расход газа
046н10	158EE000001	Объемный расход газа при рабочих условиях
046н11	159EE000001	Объемный расход газа при стандартных условиях
046н12	165EE000001	Измеренная влажность
046н13	166EE000001	Измеренная удельная теплота сгорания
046н14	167EE000001	Измеренная плотность
046н15	171EE000001	Измеренный расход
046н16	180EE000001	Результат измерений первым дополнительным датчиком по трубопроводу
046н17	181EE000001	Результат измерений вторым дополнительным датчиком по трубопроводу
046н18	348EE000001	Объемный расход газа при стандартных условиях по потребителю

4.5.3 Список Сп3

Формируемый по умолчанию список параметров Сп3 приведен в таблице 4.3. Список включает архивные параметры за предшествующий отчетный период по системному каналу, трубопроводам и магистралям. Пользователь может самостоятельно переформировать список по правилам, приведенным в пункте 4.3.2 (параметр 045).

Таблица 4.3 – Список параметров Сп3

Номер элемента списка	Значение элемента (адрес и признаки вывода на печать)	Наименование элемента и комментарии.
047н00		Пароль
047н01	01011100	Признаки вывода списка на печать (см. описание параметра 045)
047н02	060000000	Текущая дата. Адрес элемента здесь и далее выделен жирным шрифтом, чтобы отличить его от признаков печати
047н03	061000000	Текущее время
047н04	162EE000100	Объем газа при стандартных условиях по трубопроводу нарастающим итогом
047н05	196EE01010000	Среднее значение измеряемого перепада давления или расхода за прошедшие сутки
047н06	197EE01000100	Среднее значение измеряемого перепада давления или расхода за прошедший месяц
047н07	201EE01010000	Среднее значение температуры газа за прошедшие сутки
047н08	202EE01000100	Среднее значение температуры газа за прошедший месяц
047н09	206EE01010000	Среднее значение абсолютного давления газа за прошедшие сутки
047н10	207EE01000100	Среднее значение абсолютного давления газа за прошедший месяц
047н11	216EE01010000	Объем газа при стандартных условиях за прошедшие сутки
047н12	217EE01000100	Объем газа при стандартных условиях за прошедший месяц
047н13	358E000100	Объем газа при стандартных условиях по потребителю нарастающим итогом
047н14	406E01010000	Объем газа при стандартных условиях за прошедшие сутки по потребителю
047н15	407E01000100	Объем газа при стандартных условиях за прошедший месяц по потребителю

4.5.4 Список Сп4

Формируемый по умолчанию список параметров Сп4 приведен в таблице 4.4. Список включает настроечные параметры за исключением параметров-уставок, обеспечивающих контроль режимов работы оборудования узла учета. Список не рекомендуется изменять.

Таблица 4.4 – Список параметров Сп4

Номер элемента списка	Значение элемента (адрес и признаки вывода на печать)	Наименование элемента и комментарии.
048н00		Пароль
048н01	00000001	Признаки вывода списка на печать (см. описание параметра 045)
048н02	003000000	Спецификация-1 внешнего оборудования. Адрес элемента здесь и далее выделен жирным шрифтом, чтобы отличить его от признаков печати
048н03	004000000	Спецификация-2 внешнего оборудования
048н04	005EE000001	Список команд для обеспечения передачи данных GSM-модемом по технологии GPRS
048н05	006000000	Идентификатор корректора для радиообмена
048н06	007EE000001	Список команд для обеспечения сбора статистики о работе GSM-модема по технологии GPRS
048н07	008000000	Номер корректора
048н08	009000000	Начало временного интервала, когда разрешается ответ корректора на телефонный вызов
048н09	010000000	Конец временного интервала, когда разрешается ответ корректора на телефонный вызов
048н10	011000000	Начальный номер квитанции для регистрации
048н11	012000000	Настройка сигнализации о нештатных ситуациях
048н12	013EE000000	Настройка диагностики
048н13	015000000	Управление печатью отчетов и архивированием данных
048н14	020000000	Календарная дата ввода корректора в эксплуатацию или начальная дата при включении корректора.
048н15	021000000	Астрономическое время суток ввода корректора в эксплуатацию или начальное время при включении корректора.
048н16	022EE000000	Корректор часов.
048н17	023000000	Минимальное время перерыва (отсутствия) электропитания, классифицируемое корректором как сбой по электропитанию.
048н18	024000000	Расчетный час для формирования суточных архивов и регистрации параметров на устройстве печати.
048н19	025000000	Расчетный день для формирования месячных архивов и регистрации параметров на устройстве печати.
048н20	030EE000000	Единицы измерения и дискретность интегрирования
048н21	031EE000000	Описание обслуживаемых корректором трубопроводов, потребителей
048н22	032EEEE000000	Описание датчика с токовым выходным сигналом
048н23	033EEEE000000	Описание датчика с выходным сигналом сопротивления

Номер элемента списка	Значение элемента (адрес и признаки вывода на печать)	Наименование элемента и комментарии.
048н24	034E EEEE000000	Описание датчика с импульсным (двухпозиционным) выходным сигналом
048н25	037E E000000	Назначение датчика атмосферного давления
048н26	038E EEEE000000	Назначение адресов адаптеров-расширителей
048н27	040E E000000	Назначение датчика температуры наружного воздуха
048н28	0990 000000	Идентификатор корректора
048н29	100E E000000	Идентификатор трубопровода
048н30	101E E000000	Тип газа по трубопроводу
048н31	102E EEEE000000	Параметры трубопровода и тип датчика расхода
048н32	103E EEEE000000	Описание сужающего устройства
048н33	105E EEEE000000	Назначение датчика влажности
048н34	106E EEEE000000	Назначение датчика удельной теплоты сгорания
048н35	107E EEEE000000	Назначение датчика плотности
048н36	108E EEEE000000	Градуировочная характеристика датчика расхода типа Gilflo
048н37	109E EEEE000000	Назначение датчика расхода
048н38	110E EEEE000000	Назначение датчиков перепада давления
048н39	113E EEEE000000	Назначение датчика давления газа
048н40	114E EEEE000000	Назначение датчика температуры газа
048н41	115E EEEE000000	Ограничения по расходу
048н42	120E E000000	Константное значение объемного расхода газа на случай перерывов в электропитании
048н43	122E EEEE000000	Назначение первого дополнительного датчика по трубопроводу
048н44	123E EEEE000000	Назначение второго дополнительного датчика по трубопроводу
048н45	124E E000000	Правило использования двухпозиционных датчиков
048н46	125E EEEE000000	Состав газа
048н47	126E E000000	Назначение дополнительных архивов
048н48	300E 000000	Идентификатор потребителя
048н49	301E 000000	Описание схемы потребления газа
048н50	302E 000000	Лимит расхода
048н51	305E 000000	Среднесуточная норма поставки

4.5.5 Список СкД

Список СкД (параметр 049) включает параметры, которые необходимы для контроля нулей датчиков перепада давления и давления. Формируется автоматически и не может быть изменен пользователем.

5 Управление режимами работы

5.1 Структура меню

Взаимодействие оператора с корректором построено на базе многоуровневого меню. Оператор имеет возможность выбрать любой пункт из меню, войти в него и при этом корректор начинает выполнять определенную последовательность действий, соответствующую данному пункту: например, вывод на табло значений параметров по заданному списку. Вместе с тем, оператор, войдя в пункт меню, часто должен произвести еще некоторые действия, например, набрать значение параметра. Каждый пункт меню имеет обозначение (название). В качестве пунктов меню могут быть как имена параметров, так и обозначения других объектов, например, **Корректор**, **Архив** и т.д.

На рисунке 5.1 показана структурная схема меню корректора (уровни меню отмечены римскими цифрами I, II, III, IV). Пояснения к пунктам меню даны в таблице 5.1. Пункты меню выводятся на табло устройства в виде их названий, разделенных пустыми (пробельными) позициями.

На выбранный пункт меню указывает курсор, подчеркивая первый символ названия. Вход в пункт меню осуществляется нажатием клавиши \downarrow . Перемещения курсора осуществляются нажатием клавиш \leftarrow или \rightarrow . Чтобы перейти в меню уровня II, нужно войти в пункт **Корректор** меню уровня I, нажав клавишу \downarrow . Переход в какое-либо меню уровня III возможен только из соответствующего пункта меню уровня II. Переход в какое-либо меню уровня IV возможен только из соответствующего пункта меню уровня III. В исходное состояние отображения основного меню (уровень I) корректор переходит после нажатия (в общем случае, многократного) на клавишу **МЕНЮ** из любого пункта меню любого другого уровня.

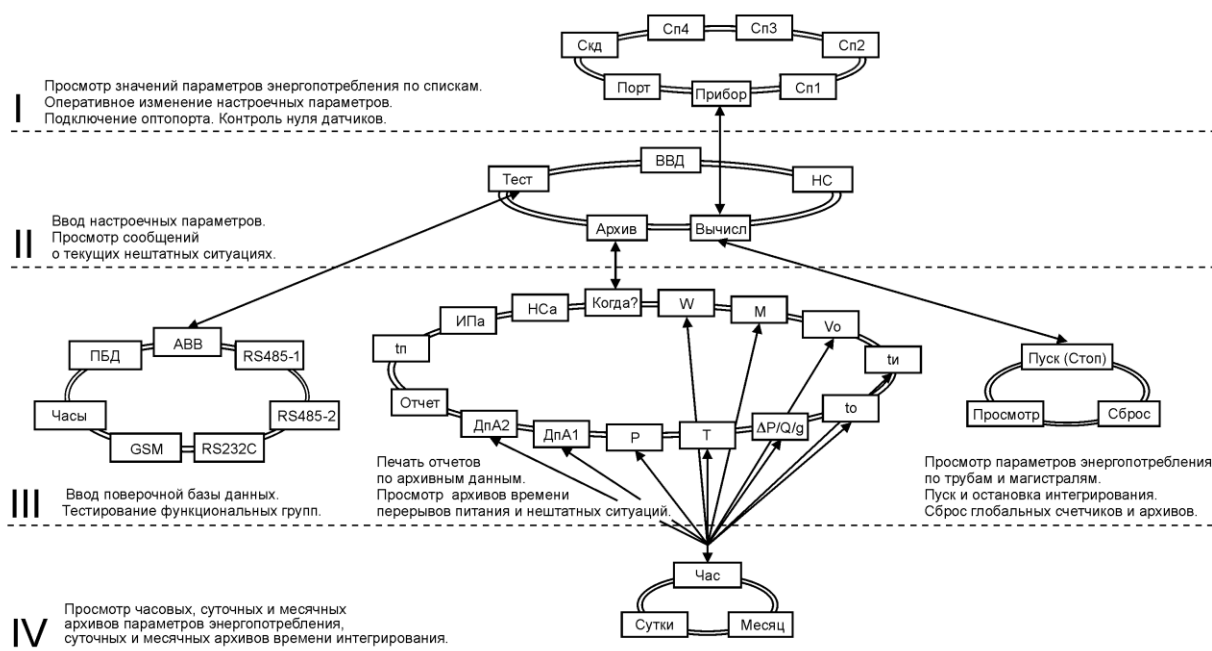


Рисунок 5.1 – Структура меню

Таблица 5.1 – Состав меню

Пункт меню	Пояснения
	Меню I уровня
Корректор	Основные настройки и архивы корректора Через этот пункт осуществляется переход в меню уровня II для привязки корректора к схеме газоснабжения, ввода параметров базы данных, описания подключения внешнего оборудования (модем, компьютер, принтер, дополнительные адаптеры и т.п.), просмотра результатов диагностики и архивов НС.
Порт	Оптический порт Через этот пункт выполняется подготовка корректора к сеансу обмена данными по оптическому каналу. Оптопорт выбирается клавишей ↵, при этом аппаратные средства обмена переключаются с цепей RS232C на оптический канал. Обратное переключение выполняется автоматически, если в течение 2 минут отсутствовал обмен данными через порт.
Сп1	Список оперативных параметров Содержит настроечные параметры для оперативного изменения их значений в процессе эксплуатации. (см. таблицу 4.1).
Сп2	Список текущих параметров Содержит вычисляемые и измеряемые параметры по трубопроводам и магистралям (см. таблицу 4.2).
Сп3	Список коммерческих параметров Содержит информацию для коммерческих расчетов по трубопроводам и потребителям (см. таблицу 4.3).
Сп4	Список настроечных параметров Содержит список настроечных параметров см. таблицу 4.4).
Скд	Список для контроля нулей датчиков Используется в режиме контроля и автоматической коррекции смещения нулей датчиков и их диапазона
	Меню II уровня
Вычисл	Вычисления Через этот пункт осуществляется переход в меню уровня III для пуска и остановки счета, контроля текущих параметров корректора в целом.
ВВД	Ввод/вывод данных Через этот пункт осуществляется переход в режим основного ввода/вывода настроечных параметров
Архив	Архив Через этот пункт осуществляется переход в меню уровня III для просмотра архивов параметров измеряемой среды, архивов НС, времени перерывов питания и т.д.
Тест	Тест Через этот пункт осуществляется переход в меню уровня III для тестирования узлов корректора.
НС	Нештатные ситуации Через этот пункт осуществляется переход в режим просмотра текущих НС (см. раздел 8).

Пункт меню	Пояснения
	Меню III уровня (см. также таблицы 5.2, 5.3)
ПУСК (СТОП)	Пуск и остановка Через них осуществляется пуск и остановка вычислений.
СБРОС	Сброс Через этот пункт меню осуществляется сброс накопленных значений глобальных счетчиков и очистка архивов
Просмотр	Просмотр Через этот пункт меню осуществляется просмотр текущих значений измеряемых и вычисляемых параметров по трубам и потребителям
	Меню IV уровня
Час	Часовые архивы Через этот пункт осуществляется переход в режим просмотра почасового архива выбранного параметра.
Сут	Суточные архивы Через этот пункт осуществляется переход в режим просмотра посуточного архива выбранного параметра.
Мес	Месячные архивы Через этот пункт осуществляется переход в режим просмотра помесячного архива выбранного параметра.

5.2 Ввод и вывод с помощью кодовых обозначений

В данном режиме осуществляется основной ввод значений параметров для параметрической настройки корректора на конкретное применение. Описанные в данном разделе процедуры ввода данных закрыты для пользователя, если корректор переведен в состояние "защита включена".

Ввод значений параметров осуществляется в пункте меню **ВВД** (II уровень). При выборе этого пункта меню и нажатии клавиши ↓ на индикатор выводится следующая информация (курсором подчеркивается первый цифровой символ).

<u>0</u>	1	2	3	4	5	6	7	8	9	.	-	E								

В данном случае для идентификации параметра используется его кодовое обозначение или, по другому, адрес (см. 4.1). Сначала набирают номер параметра, состоящий из трех цифр. При этом выбор нужного символа производят, перемещая курсор с помощью клавиш ← или →, а перенос символа в верхнюю - нажатием клавиши ↑.

После набора трех цифр корректор анализирует, какой это параметр: системный, по трубопроводу или по потребителю, есть ли у этого параметра элементы с индексами или нет и предлагает ввести недостающие поля. Например, после набора номера параметра 110 корректор просит указать номер трубопровода

1	1	0	T	0	1															
0	1	2	3	4	5	6	7	8	9	0	.	-	E							

После набора номера трубопровода (две цифры) корректор определяет, что вводится элемент структуры и просит указать индекс (номер)

1	1	0	т	0	1	н											
0	1	2	3	4	5	6	7	8	9	0	.	-	E				

После набора номера элемента (2 цифры) корректор автоматически выводит значение параметра или выводит сообщение "Нет данных", если значение параметра не вводилось ранее

1	1	0	т	0	1	н	0	0	=	Н	е	т		д	а	н	н	ы	х
0	1	2	3	4	5	6	7	8	9	0	.	-	E						

Для изменения значения параметра нажимается клавиша ⇐. Табло приобретает вид

1	1	0	т	0	1	н	0	0	?										
0	1	2	3	4	5	6	7	8	9	0	.	-	E						

Далее набирается значение параметра и нажимается клавиша ВВОД, при этом символ "?" заменяется на символ "=" и изменяется информация в нижней строке: там выводятся единицы измерения. Например:

1	1	0	т	0	1	н	0	0	=	4	0								
к	П	а																	

Отказ от ввода значения параметра возможен в любой момент времени после нажатия на клавишу МЕНЮ. Нажатие на клавишу ↓ приводит к удалению последнего символа. Нажимая клавишу ↓ несколько раз, можно удалить несколько символов, а затем повторить их набор.

Если ошибочно набран несуществующий номер параметра, трубопровода (потребителя) или несуществующий индекс элемента параметра, то это фиксируется корректором: все цифры в соответствующем поле начинают мигать и дальнейший ввод данных невозможен. В этом случае нужно нажать клавишу ↓ и затем правильно набрать данные.

Вывод значения параметра, как уже отмечалось выше) происходит автоматически после полного набора адреса. При этом в нижней строке выводятся единицы измерений, а для архивных значений параметров – еще и время архивирования. Например:

2	1	1	т	0	1	н	0	1	=	5	9	.	3	1					
т									0	3	-	0	2	-	0	7	/	0	0

Здесь выведено на табло значение массы газа за прошедшие сутки из архива. Выведены единицы измерения (т) и время архивирования: 00 часов 3 февраля 2007 года. Можно посмотреть символьное обозначение параметра: для этого нужно нажать клавишу ⇒, например:

(2	1	1	т	0	1	н	0	1)										
М	(с)	т	0	1														

Здесь в первой строке табло выведен адрес параметра, а в нижней – его обозначение: М(с)т01.

При попытке изменить тот или иной параметр при включенной защите появляется сообщение **Защита!** и изменение блокируется. Это же сообщение появляется при попытке изменить вычисляемый параметр.

Если на табло выведено значение какого-либо общесистемного параметра, или параметра по трубопроводу, или параметра по потребителю, то можно с помощью клавиш \Downarrow и \Uparrow просмотреть, соответственно, значения всех общесистемных параметров, или параметров по трубопроводу, или параметров по потребителю. Для выхода из режима просмотра можно либо нажать клавишу МЕНЮ, либо перейти в режим ввода по клавише \Leftarrow .

Особенность вывода значений элементов параметра 013 заключается в том, что в нижней строке выводится мнемоническое обозначение той нештатной ситуации, на контроль которой настраивается корректор, например:

0	1	3	н	3	3	=	1													
											(с	-	Р	б	Н	М)		

В этом примере показано, что включен (013н33=1) контроль выхода за нижний предел показаний датчика атмосферного давления (с-РБНМ).

5.3 Ввод и вывод с помощью символьных обозначений

Вывод значений параметров с идентификацией параметров по их по символьному обозначению (см. раздел 4.1) производится следующим образом. В соответствии со структурой меню (рисунок 5.1) и таблицей 5.1 тот или иной параметр может быть включен как элемент в один из явно формируемых списков в меню уровня I, или как элемент в неявно формируемый список текущих нештатных ситуаций в меню уровня II, или как элемент в неявно формируемые списки контролируемых параметров по трубопроводам и потребителям в меню уровня III (см. 5.6), или как элемент архива в меню уровня IV. Поэтому для вывода значения параметра нужно перейти в меню соответствующего уровня, выбрать там нужный пункт и войти в него (5.2). При входе в соответствующий пункт меню выводится значение первого параметра из заданной последовательности. Значение параметра всегда сопровождается его символьным обозначением, за которым может следовать цифры номера трубопровода или потребителя, а после знака равенства отображается собственно значение параметра. Во второй строке размещена информация о единицах измерения, а также о дате и времени архивирования значения параметра, если выводится значение элемента архива.

Р	(с)	т	0	3	=	0	.	7	0	1	3							
М	П	а							0	3	-	0	2	-	0	7	/	0	0	

При нажатии на клавишу \Rightarrow на табло выводится дополнительная информация о параметре. При этом в первой строке отображаются кодовое обозначение параметра, а во второй - его символьное обозначение:

(2	0	6	т	0	3	н	0	1)												
P	(с)	т	0	3																

Для вывода значения следующего параметра из последовательности, определенной пунктом меню, нажимают клавишу \downarrow . При нажатии на \uparrow выводится значение предыдущего параметра.

Следует обратить внимание, что при выводе по списку выводятся не значения элементов списка, а значения параметров, внесенных в список, то есть тех параметров, адреса которых являются значениями элементов списка.

Изменение значений оперативных параметров в процессе эксплуатации корректора (при опломбированном корректоре) возможно только тогда, когда выбранным пунктом меню является список Sp1.

В режим изменения значения параметра корректор переходит из режима вывода (просмотра) значений параметров после нажатия клавиши \leftarrow . При этом во второй строке выводятся необходимые для набора значения цифровые и специальные символы, первый цифровой символ подчеркивается курсором.

Выбор нужного символа производят с помощью клавиш \Rightarrow или \leftarrow , а его перенос в поле значения параметра – клавишей \uparrow .

Отказ от изменения значения параметра возможен в любой момент времени после нажатия на клавишу МЕНЮ, заканчивается набор значения по клавише ВВОД, при этом символ ? заменяется на символ = (равно).

T	x	v	K	?																		
0	1	2	3	4	5	6	7	8	9	.	-	E										

Если список Sp1 защищен паролем (см. описание параметра 045), то при первой попытке изменить значение какого-либо параметра из списка (после первого нажатия клавиши \leftarrow) корректор запрашивает пароль:

П	а	р	о	л	ь	?																
0	1	2	3	4	5	6	7	8	9	.	-	E										

После ввода пароля (который не отображается, если корректор опломбирован) корректор переходит в состояние изменения значений параметров как это описано выше. При попытке изменить подряд значения нескольких параметров пароль вновь не запрашивается, если интервал времени между нажатиями любых двух клавиш не более минуты.

Если корректор опломбирован, то измененные в процессе его работы значения настроечных параметров из списка Sp1 автоматически записываются с привязкой по времени в специальный архив регистрации изменений (ИПа), что обеспечивает жесткий контроль за действиями оператора.

Необходимо обратить внимание, что в режиме ввода/вывода параметров с идентификацией их по символьным обозначениям доступны только те параметры, которые включены в соответствующие списки. Впрочем, наличие свободно программируемых списков позволяет включить в них любые параметры.

5.4 Просмотр архивов

Для вывода значений архивных параметров необходимо войти в пункт меню **Архив**. При этом, после нажатия клавиши ↵ на табло выводится меню архивов:

К	о	г	д	а	?	W	M	V	o	T	P				

Если курсор находится в одной из крайних позиций меню, то после нажатия той из клавиш ⇨ или ⇩, которая указывает за пределы табло, на него будут выведены невидимые до этого пункты. Полное меню архивов представлено на рисунке 5.1 и в таблице 5.2.

Таблица 5.2 – Меню архивов

Пункт меню	Пояснения
Когда?	Начало просмотра В этом пункте меню задаются дата и время, от которых начинается просмотр всех архивов; причем, если указываются прошедшие дата и время, то просмотр возможен в обоих направлениях по времени. Это сделано для удобства, поскольку глубина архивов велика. При входе в этот пункт меню сначала всегда устанавливается текущее время, которое затем можно изменить.
Отчет	Печать отчета В этом пункте меню запускается печать стандартных отчетных форм за сутки или за месяц по выбранному потребителю или трубопроводу.
НСа	Нештатные ситуации Вход в архив регистрации сообщений о нештатных ситуациях. Каждый элемент архива включает код нештатной ситуации, краткое текстовое пояснение и полную дату появления или устранения конкретной НС.
НСо	Архив обобщенных сообщений о нештатных ситуациях Если в течение часа (суток, месяца) был зафиксирован факт существования той или иной нештатной ситуации по датчикам, относящимся к некоторому трубопроводу, этот факт отмечается в архиве, относящемся к данному трубопроводу. Для уточнения сведений о времени возникновения и устранения НС следует обратиться к архиву НСа.
ИПа	Регистрация изменений параметров Вход в архив регистрации изменений значений настроечных параметров при опломбированном корректоре. Каждый элемент архива включает код изменяемого параметра, новое значение параметра и дату, когда сделано изменение.
тп	Перерывы в электропитании Вход в архив, содержащий информацию о полной дате пропажи электропитания и его продолжительности в часах.
ти	Время работы узла учета Вход в архив, содержащий информацию о полном времени работы узла учета.

Пункт меню	Пояснения
to	Время работы при ненулевом расходе Вход в архив, содержащий информацию о продолжительности в часах времени учета количества газа по трубопроводам. Подсчитывается только то время, когда измеряемый расход больше уставки на отсечку самохода соответствующего расходомера.
T	Температура газа Вход в архив, содержащий средние значения температуры газа по трубопроводам, температуры холодной воды и температуры наружного воздуха.
P	Давление газа Вход в архив, содержащий средние значения давления газа по трубопроводам, давления холодной воды и атмосферного давления.
$\Delta P/Q_0/g$	Перепад/расход (объем) Вход в архив, содержащий средние значения перепада давления, или расхода газа или объема по трубопроводам в зависимости от применяемых датчиков
ДпА1	Дополнительные измеряемые параметры Вход в архив, содержащий средние значения параметров, измеряемых дополнительными датчиками (первая группа датчиков)
ДпА2	Дополнительные измеряемые параметры Вход в архив, содержащий средние значения параметров, измеряемых дополнительными датчиками (вторая группа датчиков)
M	Масса Масса газа по трубопроводам и потребителям
V	Объем газа при стандартных условиях по трубопроводам и потребителям
V_о	Объем газа при рабочих условиях по трубопроводам
V_л	Объем газа при сверхлимитном расходе по потребителям
V_{сн}	Объем газа сверх суточной нормы по потребителям
h_г	Теплота сгорания Средневзвешенная удельная объемная теплота сгорания по трубопроводам и потребителям

При входе в меню архивов выбранным оказывается пункт **Когда?** Если войти в этот пункт меню, то можно указать время начала просмотра архивов:

Д	а	т	а		→	0	3	-	0	2	-	0	7				
В	р	е	м	я	←	1	9	:	4	4	:	2	0				

Первоначально на табло отображаются текущие дата и время. Далее, стрелками ⇨, ⇩ можно перемещать курсор, а стрелками ⇧, ⇪ можно "прокручивать" цифры в соответствующей позиции, устанавливая таким образом дату и время начала просмотра архивов. Следует иметь ввиду, что изменение, например, значений минут, приводит, в общем случае, к изменению цифр и в других позициях: то есть изменяются время и дата в целом. Курсор переходит из крайней позиции справа на верхней строке на крайнюю позицию слева нижней строки по нажатию клавиши ⇨. Так же осуществляется переход с нижней строки на верхнюю. После установки времени начала просмотра следует вернуться в меню архивов по клавише **МЕНЮ** и выбрать нужный пункт.

После выбора необходимого пункта меню, например Т, и нажатии клавиши ↓ на табло выводится меню IV уровня для выбора временной характеристики архива: часовой, суточный, за месяц. Кроме того, установив курсор на поле номера трубопровода, с помощью клавиш ↓ или ↑ можно изменять его значение.

Т	т	0	1	:		ч	а	с		с	у	т		м	е	с					

При выборе необходимого пункта и нажатии клавиши ↓ на табло выводится первое значение параметра из архива, например:

Т	(с)	т	0	1	=	6	7	.	5	4								
'	С							0	3	-	0	2	-	0	7	/	0	0		

При нажатии на клавишу ↓ будет выведено следующее, более раннее, значение, а при нажатии ↑ - предыдущее.

Если просматриваются архивы нештатных ситуаций (НСа) или перерывов электропитания (тп), то при входе в соответствующий пункт меню сразу выводится ближайший по времени элемент архива, поскольку в этих случаях нет дополнительного разбиения архивов на часовые, суточные и за месяц.

Если при просмотре архива НСа или ИПа нажать клавишу ⇒, то на табло будет выведено краткое текстовое пояснение по зафиксированной НС или измененному параметру. Заканчивается просмотр архива по клавише МЕНЮ.

Если на некотором интервале времени была зафиксирована нештатная ситуация, то соответствующий элемент архива может быть помечен символом "*" и при выводе его на табло правее символа "=" будет выведен символ "*" (см. описание параметра 015).

При перерывах питания, если корректор находится в состоянии "защита выключена", соответствующие элементы архивов не вычисляются и по ним выводится сообщение Нет данных. Далее, средние значения температуры и давления газа могут вычисляться (см. описание параметра 115) либо независимо от величины расхода по трубопроводу, либо только при расходе большем, чем значение уставки на отсечку самохода; во втором случае при перекрытии трубопровода соответствующие элементы архивов не вычисляются и по ним тоже выводится сообщение Нет данных. Если корректор опломбирован, то при перерывах питания вычисления ведутся по константам массового расхода, температуры и давления.

Если после работы с некоторым архивом (например, W) нажать клавишу МЕНЮ и затем выбрать другой архив (например, M), то просмотр его начнется с того момента времени, на котором закончился просмотр предыдущего архива. Разумеется, время начала просмотра изменить, вновь войдя предварительно в пункт Когда?

5.5 Пуск и останов счета

5.5.1 Пуск, остановка и сброс показаний

Для того, чтобы корректор вычислял объем газа, необходимо выполнить процедуру пуска. Пуск и остановка могут быть выполнены только в состоянии корректора "Защита выключена" (см. раздел 3). После пуска на счет корректор должен быть переведен в состояние "Защита включена" за исключением работы в технологическом режиме.

Глобальные счетчики - это ячейки памяти, где хранятся вычисляемые нарастающим итогом с момента пуска на счет значения массы и объема газа по трубопроводам, значения массы по потребителям. Очистка (сброс) счетчиков также возможна только при выключенной защите. Для выполнения процедур пуска, остановки или сброса глобальных счетчиков выбирают пункт меню **Корректор**, входят в него, нажимая клавишу \Downarrow , и в меню уровня II входят в пункт меню **Вычисл.** При этом, на табло будет выведено:

П	у	с	к		П	р	о	с	м	о	т	р		С	б	р	о	с	

Далее нажимается клавиша \Downarrow . На табло выводится запрос на подтверждение операции: **Выполнить пуск?**

Для подтверждения следует нажать клавишу **ВВОД**. В случае выполнения операции пуска на счет табло примет следующий вид:

С	т	о	п		П	р	о	с	м	о	т	р		С	б	р	о	с	

То есть, пункт меню **Пуск** заменяется на пункт **Стоп**. Попытка осуществить пуск или остановку счета при опломбированном корректоре приводит к появлению на табло сообщения **Защита!**. Через 1-2 секунды сообщение снимается и восстанавливается прежний вид табло.

Ранее было отмечено, что корректор контролирует необходимость ввода некоторых параметров (см. раздел 4.1). Поэтому, если какой-то из контролируемых параметров не введен, то пуск не производится, а на табло выводится на 1-2 секунды сообщение:

Д	о	п	о	л	н	и	т	е		б	а	з	у						
д	а	н	н	ы	х	!													

Затем на табло выводится кодовое обозначение параметра, значение которого нужно ввести, например:

0	2	1	?																
0	1	2	3	4	5	6	7	8	9	.	-	E							

Далее нужно набрать и ввести значение параметра так, как это было описано выше. Если значения остальных параметров введены правильно, то пуск осуществится и на табло будет выведена информация подобная той, что выводится при пуске на счет. В противном случае корректор предложит ввести значение следующего контролируемого параметра и т.д.

Для остановки счета нужно при снятой защите корректора нажатием клавиши \Downarrow войти в пункт меню **Стоп**. При этом на табло будет выведено сообщение **Выполнить стоп?**. Для подтверждения следует нажать клавишу **ВВОД**.

Для сброса глобальных счетчиков и удаления архивных значений при снятой защите корректора следует выбрать пункт меню **Сброс** и войти в него. При входе в пункт меню **Сброс** корректор требует подтверждения **Выполнить сброс?**

Для подтверждения следует нажать клавишу **ВВОД**. При этом будут обнулены значения глобальных счетчиков и удалены архивные значения.

Для просмотра текущих значений параметров следует войти в пункт меню **Просмотр**. При этом табло примет следующий вид:

т	1		т	2		т	3		т	4		т	5		т	6		т	7	

То есть, на табло как пункты меню выводятся обозначения обслуживаемых трубопроводов и потребителей, описанных в параметре 031. С помощью клавиш \Rightarrow , \Leftarrow можно получить доступ к невидимым здесь пунктам меню, если таковые существуют.

Входя по клавише \Downarrow в соответствующий пункт меню, можно просмотреть текущие значения измеряемых и вычисляемых параметров.

5.5.2 Технологический режим

При работе корректора в технологическом режиме пуск на счет осуществляется как обычно, а остановка производится автоматически по истечении заданного времени (см. описание параметра 027). Технологический режим используется при поверке корректора. При этом, по окончании интегрирования в технологическом режиме на табло выводится сообщение:

Т	е	х	н	о	л	о	г	и	ч	е	с	к	и	й						
р	е	ж	и	м		з	а	в	е	р	ш	е	н	!						

Для того, чтобы снять это сообщение, нужно нажать клавишу **МЕНЮ**. Если при интегрировании в технологическом режиме корректор перевели в состояние "защита включена", или выключили и включили питание, то технологический режим прерывается и на табло выводится сообщение **"Технологический режим прерван"**. Для того, чтобы снять это сообщение, нужно нажать клавишу **МЕНЮ**.

Далее клавишами \Rightarrow , \Downarrow выбирается конкретный параметр для контроля нуля и/или диапазона. При входе в режим контроля нуля и крутизны датчиков системного канала значения всех измеряемых параметров по системному каналу запоминаются и по ним ведутся вычисления в течение всего времени нахождения в данном режиме.

При входе в режим контроля нуля по какому-либо трубопроводу запоминаются значения массового расхода и параметров, измеряемых дополнительными датчиками и по этим константам ведутся вычисления. При этом, если фактически вычисленный расход в процессе контроля нулей датчиков становится больше запомненного, то он принимается за константу для дальнейших вычислений. При рестарте режим контроля нуля снимается. В режиме контроля нуля сообщения о НС не формируются.

Далее клавишами \Rightarrow , \Downarrow выбирается конкретный параметр для контроля нуля и/или диапазона. При этом на табло выводится сообщение:

Р	е	ж	и	м		к	о	н	т	р	о	л	я		н	у	л	я	

Затем на табло выводится текущее значение контролируемого параметра, например, перепада давления, измеряемого по данному трубопроводу в формате вывода параметра по списку:

Δ	Р	1	т	1	=	0	.	0	0	1									
к	П	а																	

Значение параметра выводится без учета поправки на смещение нуля.

Для контроля смещения нуля следует обеспечить условия, при которых выходной сигнал датчика должен быть равен нулю (см. выше) и наблюдать за изменением выведенного значения параметра. Через некоторое время (оно определяется опытным путем), значение параметра должно установиться. При необходимости, следует произвести регулировку нуля в соответствии с документацией на датчики.

Если известно, что крутизна характеристики датчика не зависит от смещения нуля и если выявленное смещение не превосходит 3% от верхнего предела диапазона измерений, то можно не производить точной регулировки, а запомнить смещение нуля. Для этого нужно после установления показаний параметра нажать клавишу ВВОД. На табло будет выведено значение смещения нуля; для рассматриваемого здесь примера это будет выглядеть так:

I	С	М	к	0	1	=	0	.	0	0	1								
к	П	а																	

В этом примере IСМк01 – смещение нуля датчика с выходным токовым сигналом по первому каналу, который описан как датчик перепада давления (см. описание параметра 032к*н06).

Если значение смещения нуля случайно оказалось больше 3% от верхнего предела диапазона, то запоминания не произойдет, обозначение параметра не изменится, а на табло будет выведено на 2-3 секунды сообщение: "Смещение вне допуска". В этом случае нужно дополнительно отрегулировать "нуль" датчика и, при необходимости, нажать клавишу ВВОД для запоминания оставшегося смещения.

После контроля и регулировки нуля датчика можно либо перейти к контролю его диапазона, либо перейти к контролю нуля другого датчика. Для обеспечения контроля нуля другого датчика нужно нажать клавишу **МЕНЮ**, затем выбрать новый контролируемый параметр и повторить описанную выше процедуру. Для перехода к контролю диапазона датчика нужно нажать клавишу \downarrow .

На табло на 1-2 секунды выводится:

Р	е	ж	и	м		к	о	н	т	р	о	л	я						
д	и	а	п	а	з	о	н	а											

Затем на табло появится запрос на ввод значения диапазона. Для рассматриваемого здесь примера это будет выглядеть следующим образом

I	O	П	Р	к	0	1	?												
0	1	2	3	4	5	6	7	8	9	.	E								

В данном примере ЮПРк01 – задаваемое значение диапазона для датчика с токовым выходом по первому каналу. Нужно набрать величину задаваемого диапазона и нажать клавишу **ВВОД**, например:

I	O	П	Р	к	0	1	?	4	0										
0	1	2	3	4	5	6	7	8	9	.	E								

Вводимая величина должна быть по возможности близка к верхнему пределу диапазона измерений. Следует отметить, что вводимое значение диапазона должно быть выражено в тех же единицах измерения, в каких выводятся значения соответствующего измеряемого параметра.

После ввода заданного значения диапазона на табло выводится значение измеряемого параметра с учетом откорректированного смещения нуля (и, для датчика давления, за вычетом поправки на высоту столба разделительной жидкости), например:

Δ	Р	1	т	1	=	4	0	.	0	0	3								
к	П	а																	

Далее следует задать по входу датчика требуемое внешнее воздействие (здесь, перепад давления), по величине равное введенному значению диапазона.

Корректировка диапазона сводится к определению поправки на крутизну характеристики соответствующего датчика. Поправка же вычисляется путем деления измеренного значения параметра на заданное значение диапазона.

Для корректировки диапазона следует нажать клавишу **ВВОД**. При этом, если измеренное и заданное значения диапазона отличаются не более, чем на $\pm 3\%$, то будет рассчитана поправка на крутизну соответствующего датчика и измеренное значение будет приведено к заданному. При этом на табло будет выведено значение поправки на крутизну, например, для данного случая:

I	K	P	к	0	1	=	0	.	9	9	9	9	2	5						

В данном примере ИКРк01 –вычисленное значение поправки на крутизну датчика с токовым выходом по первому каналу.

Если же измеренное и заданное значения диапазона отличаются более, чем на $\pm 3\%$, то на табло выводится сообщение: **Крутизна вне допуска**. Это означает, что требуется специальная регулировка соответствующего датчика.

Для выполнения процедуры контроля нулей и диапазонов других датчиков по данному трубопроводу, например, второго или третьего датчика перепада давления или датчика давления, нужно нажать клавишу **МЕНЮ**, перейти в режим контроля нуля следующего по списку датчика и повторить все процедуры.

В зависимости от того, какой датчик контролируется, на табло могут выводиться разные символные обозначения:

- по системному каналу: Рб - для датчиков атмосферного давления;
- Рхв - для датчиков давления холодной воды;
- по трубопроводам: $\Delta P1т^*$, $\Delta P2т^*$, $\Delta P3т^*$ - для датчиков перепада давления;
- Рт* - для датчиков давления;
- Рд1т*(или $\Delta Pд1т^*$), Рд2т* (или $\Delta Pд2т^*$) – для дополнительных датчиков по трубопроводу.

При необходимости контроля датчиков по другому трубопроводу повторяется процедура выбора трубопровода и т.д.

По окончании процедуры контроля датчиков следует нажать клавишу **МЕНЮ**. При этом будет напечатана соответствующая квитанция и сделана запись в архив ИПа.

5.7 Вывод информации на принтер

5.7.1 Наибольшее распространение имеют принтеры персональных компьютеров. Поэтому в корректоре обеспечивается возможность подключения именно таких устройств. Как правило, они всегда имеют параллельный интерфейс CENTRONICS, а иногда еще дополнительный последовательный интерфейс RS232C. Основное требование к принтерам: они должны быть постоянно настроены на 866 кодовую страницу.

В случае использования параллельного интерфейса подключение производится через специальный адаптер АПС43. Принтер подключается к адаптеру стандартным кабелем для соединения принтера с компьютером, а адаптер в свою очередь подключается к корректору двухпроводной линией, длина которой может достигать нескольких километров. Эта линия выполняет функции информационной магистрали, к которой можно подключить и другие корректоры. Все подключенные корректоры совместно могут использовать один принтер. Дополнительно адаптер имеет розетку, в которую включается кабель питания принтера, что позволяет автоматически включать принтер только на период вывода информации. Принтер, имеющий интерфейс RS232C, можно непосредственно без адаптера подключить к корректору. Однако расстояние такого подключения не должно превышать 10-15 метров, и в этом случае принтер не может работать как групповое устройство. Он обслуживает только корректор, к которому подключен.

Рассмотренные выше варианты подключения являются стационарными. Они обеспечивают печать информации в момент ее формирования. В то же время практически вся информация сохраняется в достаточно глубоких архивах, из которых может быть распечатана и позже по команде оператора. Для этого в корректоре обеспечивается временное подключение принтера. Оно осуществляется через оптический порт. Используется принтер с интерфейсом RS232C, к которому подключен адаптер АПС73 (оптическая головка).

Порядок действий при временном подключении таков. Оператор располагает принтер вблизи корректора, включает его и устанавливает оптическую головку в гнездо АПС72, расположенное на лицевой панели корректора. Далее выбирается пункт меню Порт и нажимается клавиша ↓. На табло появляется сообщение **Оптопорт включен**.

Далее выбирается объект для вывода на принтер, например, отчет за сутки из меню Отчет и нажимается клавиша ВВОД. Корректор запрашивает Вывод в оптопорт? и, получив подтверждение повторным нажатием клавиши ВВОД, выводит информацию на печать через оптопорт. При этом любое оборудование, подключенное к корректору стационарно по интерфейсу RS232C, временно отключается. Передача производится на скорости, заданной в параметре 003 для внешнего интерфейса (третий символ слева в значении параметра 003). Формат байтов: один стартовый бит, восемь информационных, один стоповый. Контрольный бит не используется. Если в течение 2 минут вывод на временный принтер отсутствует, то автоматически восстанавливается подключение стационарного оборудования.

Регистрация значений отдельных параметров или их списков возможна либо в автоматическом режиме, либо по команде оператора. Общим для всех видов сообщений, выводимых на принтер, является то, что они всегда содержат дату и время печати, номер корректора, задаваемый параметром 008, и порядковый номер сообщения (квитанции).

При печати значений отдельных параметров или списка всегда печатается символическое обозначение параметра и его кодовое обозначение (адрес), архивные значения сопровождаются значением времени занесения в архив.

Периодичность печати того или иного списка в автоматическом режиме указывается в самом списке. В самом списке указывается также перечень событий, при наступлении которых список распечатывается автоматически (см. описание параметра 045)

Возможна также печать данных по специально составленной форме; в приложении В предлагаются стандартные формы печати отчета за сутки и за месяц и формы печати архивных значений отдельных параметров. Перечень печатаемых отчетов и периодичность их печати задается параметром 015. Кроме того, в параметре 015 указывается печатать отчеты с переводом страницы или подряд на рулонную бумагу.

Ниже описывается процедура вывода значений параметров на печать по команде оператора.

5.7.2 Печать значений параметров.

Для печати значения параметра по команде оператора, необходимо вывести его на табло и нажать на клавишу ВВОД. На табло будет выведен один из запросов (в зависимости от того, по какому из интерфейсов подключен принтер): **Вывод в оптопорт?**, **Вывод по RS232C?**, **Вывод по RS485?**.

При повторном нажатии клавиши ВВОД производится печать.

5.7.3 Печать списков

Для печати значений всех параметров, включенных в список, следует выбрать нужный пункт в меню I уровня, например, пункт Сп1, и дважды (см. выше) нажать на клавишу ВВОД.

Пункт меню	Пояснения
RS232C	Интерфейс RS232C для связи с внешними устройствами. При замыкании попарно контактов 2, 3 и 4, 5 и нажатии на клавишу ⏴ выполняется проверка типа "сам на себя". Если нарушений не обнаружено, то на индикацию выводится "Тест RS232C прошел". В противном случае выводится сообщение об ошибке. После проверки автоматически выполняется перевод всех интерфейсных средств в исходное состояние. Выход из режима - по клавише МЕНЮ.
Часы	Таймер корректора При входе в этот пункт меню корректор переводится в режим генерации импульсов с значением периода следования равным 3 секундам. Период между импульсами пропорционален периоду следования прерываний от таймера корректора и поэтому используется для контроля точности хода часов. Тестирование часов возможно только при неопломбированном корректоре. При входе в пункт меню на табло выводится сообщение "Выполнить тест?". Для подтверждения следует нажать клавишу ВВОД, для отказа и выхода из режима – клавишу МЕНЮ. Для вывода сигналов используются цепи 105, 102 интерфейса RS232C (см. таблицу 7.5). Значение измеряемого периода выводится на табло стенда СКС6.
ПБД	Поверочная база данных Для ввода поверочной базы выбирают данный пункт меню и нажимают клавишу ⏴. На табло должно появиться сообщение: "Ввести поверочную БД?" Для подтверждения следует нажать клавишу ВВОД, для отказа - МЕНЮ. Ввод поверочной базы данных возможен только при снятой защите корректора.
GSM	Контроль работы корректора через GSM-модем в режиме GPRS. Данный пункт появляется в меню корректора только в том случае, если в 003 параметре указан режим работы в режиме GPRS. При входе в пункт меню проверяется факт установления связи, после чего возможно получение дополнительной информации, например, о состоянии счета.

5.8.2 Тестирование АВВ

В режиме тестирования каналов измерения токов при последовательном нажатии клавиши ⏴ в верхней строке табло выводятся номера разъемов, к которым подключаются датчики, и значения измеряемых токов, а в нижней строке - значения юстировочных коэффициентов каналов (рисунок 5.2а). В случае ошибок по каналу в качестве значения выводится минус 1 мА.

В режиме тестирования каналов измерения сопротивлений при последовательном нажатии клавиши ⏴ в верхней строке табло выводятся номера разъемов и значения измеряемых сопротивлений, а в нижней строке - значения юстировочных коэффициентов каналов (рисунок 5.2б).

В случае ошибок по каналу (например, обрыв цепей связи) в качестве значения выводится 999.99 Ом.


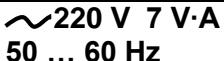
В режиме тестирования каналов обработки числоимпульсных сигналов при последовательном нажатии клавиши ⏴ в верхней строке табло выводятся номера разъемов, к которым подключаются датчики, и значения частот следования импульсов, а в нижней строке - количество импульсов с момента начала тестирования конкретного канала (рисунок 5.2в). Счетчик импульсов можно обнулить, нажав клавишу ⇐.

Запрещается разбирать корректор под напряжением! Замену предохранителей производить только при обесточенных корректорах.

Напряжение питания корректора подавать только после закрепления крышки монтажного отсека.

На корпусе корректора нанесены символы безопасности, пояснение которых дано в таблице 6.1.

Таблица 6.1 – Назначение символов безопасности на корпусе корректора

Символ	Пояснение
	Экран фильтра находится под напряжением. Символ нанесен на экран, находящийся под крышкой прибора
	Входные рабочие параметры прибора – напряжение переменного тока с номинальными характеристиками: 220 V, 7 V·A, 50 ... 60 Hz

Прибор защищен от перегрузки по току и короткого замыкания предохранителем на номинальный ток 1 А.

Электрическая изоляция цепи питания относительно остальных цепей выдерживает воздействие испытательного напряжения 1500 В частотой 50 Гц.

Защита цепей питания от перенапряжения обеспечивается встроенными в них варисторами.

Электрическое сопротивление изоляции между цепями – не менее 100 МОм¹.

Подключение внешних цепей корректоров должно выполняться согласно маркировке и только при отключенном напряжении питания.

7 Подготовка к работе и порядок работы

7.1 Общие указания

После распаковки корректора необходимо проверить его комплектность на соответствие паспорту. Затем корректор помещают не менее чем на сутки в сухое отапливаемое помещение; только после этого его можно вводить в эксплуатацию.

На время проведения монтажных работ, когда крышка монтажного отсека снята, следует обеспечить защиту от попадания пыли и влаги внутрь корпуса корректора. Рекомендуется его установку выполнять в последнюю очередь, по окончании монтажа электрических цепей.

7.2 Монтаж электрических цепей

Подключение датчиков и прочего внешнего оборудования к корректору выполняют многожильными кабелями. После разделки концов кабелей под монтаж их пропускают через установленные на крышке монтажного отсека кабельные вводы, после чего заворачивают накидные гайки настолько, чтобы обеспечить механическую прочность закрепления кабелей и обжим сальниковых уплотнителей. Концы жил закрепляют в штекерах, снабженных винтовыми зажимами. Максимальное сечение каждой жилы составляет 1,5 мм². Диапазон диаметров используемых кабелей ограничивается конструкцией кабельных вводов: для первого слева на рисунке 3.1 он составляет 3-6,5 мм, для остальных четырех 5-10 мм. Заявленная степень защиты от пыли и влаги обеспечивается только при использовании кабелей круглого сечения.

¹ Для защиты от перенапряжений в цепях питания применены ограничители напряжения на 400 В, поэтому изменение сопротивления изоляции следует выполнять с применением мегаомметров на напряжение 100 – 200 В

Для защиты от влияния промышленных помех рекомендуется использовать экранированные кабели, металлорукава или металлические трубы, однако такое решение должно приниматься для конкретного узла учета. Не допускается прокладка измерительных цепей в одном металлорукаве (трубе) с силовыми цепями.

В условиях эксплуатации помехи могут быть обусловлены различными факторами, например, работой тиристорных и иных преобразователей частоты, коммутацией мощных нагрузок с помощью реле и контакторов, короткими замыканиями и дугowymi разрядами в электроустановках, резкими изменениями нагрузки в электрических распределительных системах, срабатыванием защитных устройств в электрических сетях, электромагнитными полями от радио- и телевизионных передатчиков, непрямыми разрядами молний и пр.

Рабочее заземление экранов кабелей должно выполняться только в одной точке, как правило, на стороне корректора. Оплетки должны быть электрически изолированы по всей длине кабеля, использование их для заземления корпусов датчиков и прочего оборудования не допускается. Если в непосредственной близости (в радиусе менее 20 метров) от оборудования узла учета отсутствуют промышленные агрегаты, способные породить перечисленные выше и подобные факторы возникновения помех, допускается использовать неэкранированные кабели.

Подключение внешних цепей выполняют согласно таблицам 7.1-7.6 к штекерам, снабженным маркировкой номеров контактов и позиционной маркировкой. К покабельному распределению цепей специальных требований не предъявляется, оно определяется соображениями экономичности и удобства монтажа.

Длины линии связи не должны превышать:

- 10 м для оборудования с интерфейсом RS232;
- 1 км для оборудования с интерфейсом RS485.

Сопrotивление каждого провода линий связи корректора с термопреобразователями, с преобразователями с импульсными и токовыми выходными сигналами не должно превышать 250 Ом.

Электрическое сопротивление изоляции между проводами, а также между каждым проводом и экранной оплеткой или землей должно быть не менее 20 МОм – это требование обеспечивается выбором используемых кабелей и качеством выполнения монтажа цепей.

При работе с корректором следует иметь в виду, что

- "минусовые" контакты входных сигналов тока соединены между собой на плате корректора;
- "минусовые" контакты входных импульсных (частотных) сигналов соединены между собой на плате корректора;
- контакты "I" входных сигналов сопротивления соединены между собой на плате корректора.

Эти группы цепей гальванически не отделены друг от друга, однако соединять общие контакты, принадлежащие разным группам, не допускается.

По окончании монтажа электрических цепей следует убедиться в правильности выполнения всех соединений, например, путем их "прозвонки". Этому этапу работы следует уделить особое внимание – ошибки монтажа могут привести к отказу корректора.

Таблица 7.1 – Подключение цепей питания

Цепь	Контакт	Внешняя цепь
Силовая	X1:1, X1:2	220 В, 50 Гц
Рабочее заземление	X1:3	Корректорный контур заземления

Таблица 7.2 – Подключение входных сигналов тока и двухпозиционных

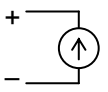
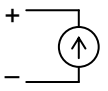
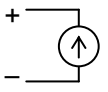
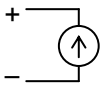
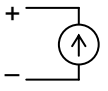
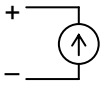
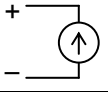
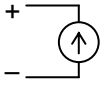
Цепь корректора		Внешняя цепь	
Канал	Контакт		
1	X11:1 X11:2		Датчик расхода, перепада давления, давления, температуры (или сигнализации)
2	X12:1 X12:2		Датчик расхода, перепада давления, давления, температуры (или сигнализации)
3	X13:1 X13:2		Датчик расхода, перепада давления, давления, температуры (или сигнализации)
4	X14:1 X14:2		Датчик расхода, перепада давления, давления, температуры (или сигнализации)
5	X15:1 X15:2		Датчик расхода, перепада давления, давления, температуры (или сигнализации)
6	X16:1 X16:2		Датчик расхода, перепада давления, давления, температуры (или сигнализации)
7	X17:1 X17:2		Датчик расхода, перепада давления, давления, температуры (или сигнализации)
8	X18:1 X18:2		Датчик расхода, перепада давления, давления, температуры (или сигнализации)

Таблица 7.3 – Подключение входных сигналов сопротивления

Цепь корректора		Внешняя цепь	
Канал	Контакт		
1	X19:1		Термопреобразователь сопротивления
	X19:2		
	X19:3		
	X19:4		
2	X20:1		Термопреобразователь сопротивления
	X20:2		
	X20:3		
	X20:4		
3	X21:1		Термопреобразователь сопротивления
	X21:2		
	X21:3		
	X21:4		
4	X22:1		Термопреобразователь сопротивления
	X22:2		
	X22:3		
	X22:4		

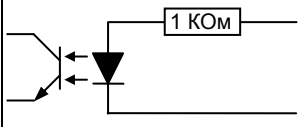
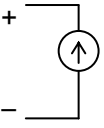
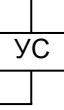
Таблица 7.4 – Подключение частотных (импульсных) и двухпозиционных сигналов

Цепь корректора		Внешняя цепь	
Канал	Контакт		
1	X7:1		Датчик расхода или объема газа (или датчик сигнализации)
	X7:2		
2	X8:1		Датчик расхода или объема газа (или датчик сигнализации)
	X8:2		
3	X9:1		Датчик расхода или объема газа (или датчик сигнализации)
	X9:2		
4	X10:1		Датчик расхода или объема газа (или датчик сигнализации)
	X10:2		

Таблица 7.5 – Подключение интерфейсных цепей и внешнего оборудования

Цепь корректора		Внешняя цепь			
Обозначение	Контакт	Обозначение	Контакт		Спецификация
			DB9	DB25	
RS232 (102)	X2:1	SG	5	7	Модем для коммутируемых линий и GSM-модем
RS232 (103)	X2:2	TxD	3	2	
RS232 (104)	X2:3	RxD	2	3	
RS232 (105)	X2:4	RTS	7	4	
RS232 (106)	X2:5	CTS	8	5	
RS232 (102)	X2:1	SG	5	7	Компьютер (для работы в лабораторных условиях)
RS232 (103)	X2:2	RxD	2	3	
RS232 (104)	X2:3	TxD	3	2	
		RTS	7	4	
		CTS	8	5	
		DTR	4	20	
		DSR	6	6	
RS232 (102)	X2:1	SG	5	7	Принтер
RS232 (103)	X2:2	RxD	2	3	
RS232 (106)	X2:5	DTR	4	20	
RS485 (A)	X3:1	A			Двухпроводная магистраль
RS485 (B)	X3:2	B			
RS485 (A)	X4:1	A			Двухпроводная магистраль (только для мод. 761.2)
RS485 (B)	X4:2	B			

Таблица 7.6 – Подключение входной и выходной двухпозиционных цепей

Цепь корректора		Внешняя цепь
Конфигурация	Контакт	
Вход двухпозиционный 	X5:1 X5:2	Датчик охранной сигнализации или датчик контроля перекрытия трубопровода 
Выход двухпозиционный 	X6:1 X6:2	Устройство сигнализации о нештатных ситуациях 

7.3 Ввод в эксплуатацию

Перечень настроечных параметров и их значения (база данных) содержатся, как правило, в проектной документации узла учета. Пример базы данных приведен в приложении Б.

Перед вводом базы данных следует настройки корректора привести в исходное состояние в соответствии с инструкциями раздела 5.10.

Далее нужно ввести базу данных с компьютера, используя поставляемое с корректором программное обеспечение, или с клавиатуры по инструкциям раздела 5.3. Порядок ввода настроечных параметров указан в разделе 4.2.

После ввода базы данных следует произвести пробный пуск корректора на счет по инструкциям раздела 5.6. Если база данных составлена и введена правильно, то корректор начнет вычисления, в противном случае вычислитель будет требовать ввода недостающих данных. Для просмотра базы данных рекомендуется пользоваться списком Сп4.

После успешного пробного пуска и перед вводом в эксплуатацию следует остановить счет и сбросить глобальные счетчики и архивы так, как это изложено в разделе 5.6, а затем снова осуществить пуск.

Корректор является средством коммерческого учета и поэтому должна быть включена защита от несанкционированного изменения данных и корректор должен быть опломбирован. Защита включается после пуска. Для этого, при снятой крышке монтажной части, переключатель защиты (рисунок 3.1) переводят в положение ON (состояние "защита включена"), затем закрывают крышку и опломбировывают ее. После включения защиты надпись на табло "Защита выключена" снимается автоматически.

Даже если корректор используется для технического учета, он все равно должен быть переведен в состояние "защита включена" после пуска на счет, так как только в этом состоянии корректно обрабатываются перерывы в электропитании и корректно заполняются архивы.

8 Диагностика

Корректор обладает развитой системой самоконтроля и контроля внешнего для него оборудования. При отклонении режима работы от заданного может формироваться соответствующее сообщение.

При возникновении нештатной ситуации (НС) в работе корректора или внешнего оборудования начинает мигать верхний крайний левый разряд табло, идентификатор НС включается в реестр текущих нештатных ситуаций и, с предшествующим ему словом "есть", записывается в архив с указанием времени возникновения, становясь доступным для вывода на табло. При устранении НС идентификатор НС с предшествующим ему словом "нет" также записывается в архив с указанием времени устранения и исключается из реестра. Процедуры просмотра и печати архивов изложены в 5.5 и 5.8.

При возникновении некоторых НС возможно также формирование выходного двухпозиционного сигнала (см. параметр 012).

Перечень возможных сообщений о нештатных ситуациях приведен в таблице 8.1. При этом, некоторые сообщения по умолчанию включены (то есть они формируются при возникновении соответствующей НС), а некоторые выключены. Последнее относится, в основном, к сообщениям о выходе параметров за уставки. Любые сообщения можно перевести из состояния "включено" в состояние "выключено" и наоборот (см. описание параметра 013).

Для того, чтобы просмотреть список существующих в данный момент нештатных ситуаций нужно войти в пункт меню НС. При этом на табло будет выведено следующее меню:

С	и	с	т	т	1	т	2	т	3	т	4				

На табло выводятся идентификаторы не всех трубопроводов и потребителей, а только тех, по которым зафиксированы НС. Подведя курсор к соответствующему пункту меню и нажимая клавишу ↵ можно просмотреть сообщения о всех существующих на данный момент НС, например:

Н	С	5	4	=	т	0	1	-	Р	Н	М				

По клавише ⇨ можно вывести краткое поясняющее сообщение, например:

Р		н	и	ж	е		н	и	ж	н	е	г	о		
п	р	е	д	е	л	а									

Описание этой НС соответствует строке с номером 54 в таблице 8.1 и элементу 54 параметра 013.

Сообщение о текущей НС можно сбросить, нажав клавиши ⇐ и, затем, ВВОД, но если причина не устранена, то через несколько секунд сообщение появится снова.

При провале напряжения питания ниже допустимого корректор "засыпает" и прекращает вести измерения. При этом на табло предварительно выводится сообщение: "Низкое напряжение". Время провала напряжения для вычислений интерпретируется как время перерыва питания.

Таблица 8.1 – Сообщения о нештатных ситуациях

Номер НС	Идентификатор НС и настройка по умолчанию ¹	Пояснение
00	с-ПРЦ:1	Неисправность процессора. Корректор подлежит ремонту
01	с-ОЗУ:1	Неисправность ОЗУ. Следует попытаться сбросить сообщение о НС либо привести настройки корректора в исходное состояние, заново ввести настроечные параметры и осуществить пуск. При многократном появлении неисправности корректор подлежит ремонту.
02	с-ФЛЭШ:1	Неисправность флэш-памяти. Действия те же, что при НС01.
03	с-ДТЧ:1	Неправильное назначение датчиков. В базе данных ошибочно на один и тот же вход назначены датчики разных физических величин
04	с-АВВ:1	Ошибка АВВ. Если данная НС фиксируется постоянно, то корректор подлежит ремонту.

¹ Настройка по умолчанию – это значения соответствующих элементов параметра 013; здесь это одна (для системного канала), шесть (для потребителей) или двенадцать (для трубопроводов) цифр следующие за двоеточием и определяющие, к какому типу отнесено сообщение: 0 – сообщение не формируется, 1- НС по системному каналу, трубопроводу или потребителю.

Номер НС	Идентификатор НС и настройка по умолчанию ¹	Пояснение
05	c-Ik01:1	Ошибка АВВ, токовый вход, канал 1. При исправном корректоре эта НС может возникнуть, если перепутана полярность при подключении датчика или датчик неисправен. Если корректор исправен, сообщение о данной НС снимется после отключения соответствующего датчика.
06	c-Ik02:1	Ошибка АВВ, токовый вход, канал 2. См. пояснение к НС с –Ik01
07	c-Ik03:1	Ошибка АВВ, токовый вход, канал 3 См. пояснение к НС с –Ik01
08	c-Ik04:1	Ошибка АВВ, токовый вход, канал 4 См. пояснение к НС с –Ik01
09	c-Ik05:1	Ошибка АВВ, токовый вход, канал 5 См. пояснение к НС с –Ik01
10	c-Ik06:1	Ошибка АВВ, токовый вход, канал 6 См. пояснение к НС с –Ik01
11	c-Ik07:1	Ошибка АВВ, токовый вход, канал 7 См. пояснение к НС с –Ik01
12	c-Ik08:1	Ошибка АВВ, токовый вход, канал 8 См. пояснение к НС с –Ik01
13	c-Адр1	Нарушение связи с устройством с адресом Адр1 (см. описание параметра 038), подключенному по второму дополнительному интерфейсу RS485
14	c-Адр2	Нарушение связи с устройством с адресом Адр2, подключенному по второму дополнительному интерфейсу RS485
15	c-Адр3	Нарушение связи с устройством с адресом Адр3, подключенному по второму дополнительному интерфейсу RS485
16	c-Адр4	Нарушение связи с устройством с адресом Адр4, подключенному по второму дополнительному интерфейсу RS485
17	c-Адр5	Нарушение связи с устройством с адресом Адр5, подключенному по второму дополнительному интерфейсу RS485
18	c-Адр6	Нарушение связи с устройством с адресом Адр6, подключенному по второму дополнительному интерфейсу RS485
19	c-Адр7	Нарушение связи с устройством с адресом Адр7, подключенному по второму дополнительному интерфейсу RS485
20	c-Адр8	Нарушение связи с устройством с адресом Адр8, подключенному по второму дополнительному интерфейсу RS485
21	c-Rk1:1	Ошибка АВВ, вход сопротивления, канал 1 При исправном корректоре эта НС может возникнуть при обрыве цепи или если перепутана полярность при подключении. Для проверки исправности корректора можно подключить по четырехпроводной схеме любое сопротивление подходящего номинала; если корректор исправен, то сообщение о данной НС снимется.
22	c-Rk2:1	Ошибка АВВ, вход сопротивления, канал 2 См. пояснение к НС c-Rk1

Номер НС	Идентификатор НС и настройка по умолчанию ¹	Пояснение
23	с-Рк3:1	Ошибка АВВ, вход сопротивления, канал 3 См. пояснение к НС с-Рк1
24	с-Рк4:1	Ошибка АВВ, вход сопротивления, канал 4 См. пояснение к НС с-Рк1
25	с-ВхК:0	Устанавливается, если входной двухпозиционный сигнал не ноль.
26		Зарезервировано
27		Зарезервировано
28		Зарезервировано
29	с-РІС:1	Неисправность контроллера, обслуживающего импульсные входы
30	с-Тайм:1	Сбой таймера. Возможна потеря данных за час. Следует по архиву НС разоб- ратся, когда произошел сбой, установить точное время и принудительно сбросить НС. При частых появлениях НС корректор подлежит ремонту.
31	с-Батар:1	Разряд элемента питания таймера. Корректор подлежит ремонту
32	с-Р6ВМ:1	Р6 больше верхнего предела. См. описание датчика по ссылке 037н01
33	с-Р6НМ:1	Р6 меньше нижнего предела См. описание датчика по ссылке 037н01
34	с-ТнвВМ:1	Тнв больше верхнего предела См. описание датчика по ссылке 040н01
35	с-ТнвНМ:1	Тнв меньше нижнего предела См. описание датчика по ссылке 040н01
36	с-У1:0	Сработала 1-я уставка. См. параметр 041
37	с-У2:0	Сработала 2-я уставка. См. параметр 042
38	с-У3:0	Сработала 3-я уставка. См. параметр 043
39	с-У4:0	Сработала 4-я уставка. См. параметр 044
40	с-Скд:1	Контроль нуля и крутизны датчиков. Устанавливается и снимается, соот- ветственно, при входе в режим контроля датчиков и выходе из него
41	т*-Q/gВМ: 111111111111	Q/g больше верхнего предела См. описание датчика по ссылке 109т*н01
42	т*-Q/gНМ: 111111111111	Q/g меньше нижнего предела См. описание датчика по ссылке 109т*н01
43	т*-ΔР1ВМ: 111111111111	ΔР1 больше верхнего предела См. описание датчика по ссылке 110т*н01
44	т*-ΔР1НМ: 111111111111	ΔР1 меньше нижнего предела См. описание датчика по ссылке 110т*н01
45	т*-ΔР2ВМ: 111111111111	ΔР2 больше верхнего предела См. описание датчика по ссылке 110т*н02
46	т*-ΔР2НМ: 111111111111	ΔР2 меньше нижнего предела См. описание датчика по ссылке 110т*н02
47	т*-ΔР3ВМ: 111111111111	ΔР3 больше верхнего предела См. описание датчика по ссылке 110т*н03
48	т*-ΔР3НМ: 111111111111	ΔР3 меньше нижнего предела См. описание датчика по ссылке 110т*н03

Номер НС	Идентификатор НС и настройка по умолчанию ¹	Пояснение
49	Т*-РВМ: 111111111111	Р больше верхнего предела См. описание датчика по ссылке 113т*н01
50	Т*-РНМ: 111111111111	Р меньше нижнего предела См. описание датчика по ссылке 113т*н01
51	Т*-ТВМ: 111111111111	Т больше верхнего предела См. описание датчика по ссылке 114т*н01
52	Т*-ТНМ: 111111111111	Т меньше нижнего предела См. описание датчика по ссылке 114т*н01
53	Т*-РоВМ: 111111111111	Плотность газа выше верхнего предела См. описание датчика по ссылке 107т*н01
54	Т*-РоНМ: 111111111111	Плотность газа меньше нижнего предела См. описание датчика по ссылке 107т*н01
55	Т*-ФиВМ: 111111111111	Относительная влажность газа выше верхнего предела См. описание датчика по ссылке 105т*н01
56	Т*-ФиНМ: 111111111111	Относительная влажность газа меньше нижнего предела См. описание датчика по ссылке 105т*н01
57	Т*-N2ВМ: 111111111111	Доля N2 выше верхнего предела См. описание датчика по ссылке 116т*н01
58	Т*-N2НМ: 111111111111	Доля N2 азота меньше нижнего предела См. описание датчика по ссылке 116т*н01
59	Т*-СО2ВМ: 111111111111	Доля СО2 выше верхнего предела См. описание датчика по ссылке 117т*н01
60	Т*-СО2НМ: 111111111111	Доля СО2 меньше нижнего предела См. описание датчика по ссылке 117т*н01
61	Т*-ОТДХ: 111111111111	Параметры термодинамических характеристик газа (температуры и/или давления) вне области допустимых значений
62	Т*-ГВЫЧ: 111111111111	G- некорректные вычисления Ошибка вычислений; проверьте базу данных
63	Т*-hgВМ: 111111111111	Удельная теплота сгорания газа выше верхнего предела См. описание датчика по ссылке 106т*н01
64	Т*-hgНМ: 111111111111	Удельная теплота сгорания газа меньше нижнего предела См. описание датчика по ссылке 107т*н01
65	Т*-ΔP1/2: 000000000000	Нет перехода с ΔP1 на ΔP2 См. раздел 2.7.2
66	Т*-ΔP2/1: 000000000000	Нет перехода с ΔP2 на ΔP1 См. раздел 2.7.2
67	Т*-ΔP2/3: 000000000000	Нет перехода с ΔP2 на ΔP3 См. раздел 2.7.2
68	Т*-ΔP3/2: 000000000000	Нет перехода с ΔP3 на ΔP2 См. раздел 2.7.2
69	Т*-Отсеч: 000000000000	Отсечка самохода по ΔP(Q) См. описание датчиков по ссылке 109т*н01, 110т*н01

Номер НС	Идентификатор НС и настройка по умолчанию ¹	Пояснение
70	т*-P/ΔP: 111111111111	Отношение P/ΔP вне диапазона. Измерения по методу переменного перепада давления ведутся при недопустимых условиях
71	т*-OG/ΔP: 111111111111	Ограничение по G/ΔP. Расход или перепад давления меньше значения ограничения, задаваемого параметром 115
72	т*-Re: 111111111111	Re – вне диапазона. Измерения по методу переменного перепада давления ведутся при недопустимых условиях
73	т*-D1BM: 111111111111	Показания D1 больше верхнего предела (или установлен двухпозиционный сигнал). См. описание датчика по ссылке 122т*н01
74	т*-D1NM: 111111111111	Показания D1 меньше нижнего предела См. описание датчика по ссылке 122т*н01
75	т*-D2BM: 111111111111	Показания D2 больше верхнего предела (или установлен двухпозиционный сигнал). См. Описание датчика по ссылке 123т*н01
76	т*-D2NM: 111111111111	Показания D2 меньше нижнего предела См. описание датчика по ссылке 123т*н01
77	т*-У1: 000000000000	Сработала 1-я уставка См. параметр 131т*
78	т*-У2: 000000000000	Сработала 2-я уставка См. параметр 132т*
79	т*-У3: 000000000000	Сработала 3-я уставка См. параметр 133т*
80	т*-У4: 000000000000	Сработала 4-я уставка См. параметр 134т*
81	т*-У5: 000000000000	Сработала 5-я уставка См. параметр 135т*
82	т*-У6: 000000000000	Сработала 6-я уставка См. параметр 136т*
83	т*-У7: 000000000000	Сработала 7-я уставка См. параметр 137т*
84	т*-У8: 000000000000	Сработала 8-я уставка См. параметр 138т*
85	т*-У9: 000000000000	Сработала 9-я уставка См. параметр 139т*
86	т*-У10: 000000000000	Сработала 10-я уставка См. параметр 140т*
87	т*-Интег: 111111111111	Ошибка интегрирования Ошибка вычислений; проверьте базу данных
88	т*-ВДДХ 111111111111	Ошибка вычисления ТДХ газа Ошибка вычислений; проверьте базу данных
89	т*-D20d20: 000000000000	D20, d20 не соответствуют ГОСТ 8.586. Диаметр трубопровода или диафрагмы не соответствует требованиям ГОСТ 8.586. Предупреждающее сообщение.
90	п*-У1:000000	Сработала 1-я уставка См. параметр 311п*
91	п*-У2:000000	Сработала 2-я уставка См. параметр 312п*
92	п*-У3:000000	Сработала 3-я уставка См. параметр 313п*
93	п*-У4:000000	Сработала 4-я уставка См. параметр 314п*

9 Методика поверки

9.1 Общие положения

Настоящая методика распространяется на корректоры СПГ761, изготавливаемые по ТУ 4217-057-23041473-2007. Поверке подвергается каждый корректор при выпуске из производства, при эксплуатации и после ремонта. Периодичность поверки при эксплуатации – один раз в четыре года.

Настоящая методика ориентирована на автоматизированную поверку; поверитель должен обладать навыками работы на персональном компьютере.

9.2 Операции поверки

При поверке выполняют внешний осмотр, испытание электрической прочности изоляции (только при первичной поверке), измерение электрического сопротивления изоляции, опробование, проверку соответствия допускаемым пределам погрешности и подтверждение соответствия ПО.

9.3 Условия поверки

Испытания проводят при любых значениях факторов:

- температура окружающего воздуха: от 18 до 28 °С;
- относительная влажность: от 30 до 80 %;
- напряжение питания: 220 В \pm 30 %.

9.4 Средства поверки

При поверке используются следующие средства измерений и оборудование:

- стенд СКС6 (РАЖГ.441461.021).....	1 шт.
- коннектор К164 (РАЖГ.685611.212, в комплекте СКС6).....	3 шт.
- коннектор К196 (РАЖГ.685611.245 ПС).....	1 шт.
- коннектор К200 (РАЖГ.685611.249 ПС).....	1 шт.
- коннектор К201 (РАЖГ.685611.250 ПС).....	1 шт.
- коннектор К255 (РАЖГ.685611.304 ПС).....	1 шт.
- коннектор К258 (РАЖГ.685611.307 ПС).....	1 шт.
- заглушка Ф44 (РАЖГ.685611.128 ПС).....	1 шт.
- заглушка Ф45 (РАЖГ.685611.129 ПС).....	1 шт.
- заглушка Ф56 (РАЖГ.685611.140 ПС).....	1 шт.
- заглушка Ф67 (РАЖГ.685611.151 ПС).....	4 шт.
- компьютер (WinXP/7/8, два свободных СОМ-порта).....	1 шт.
- адаптер АПС70 (РАЖГ.426477.031).....	1 шт.
- программа ТЕХНОЛОГ ¹ (РАЖГ.00198-95).....	1 шт.
- мультиметр Agilent 34401A ² (0 – 100 МОм, КТ 2,5).....	1 шт.
- установка для проверки электрической безопасности GPT-715A ² (0 – 1,5 кВ; $R_{вых} \geq 0,1 \text{ кВ} \cdot \text{А}$).....	1 шт.

¹ Содержится на компакт-диске, поставляемом с каждым корректором.

² Допускается использовать иное оборудование с характеристиками не хуже указанных.

9.5 Требования безопасности

При проверке следует соблюдать "Правила технической эксплуатации электроустановок потребителей" и "Правила техники безопасности при эксплуатации электроустановок потребителей".

9.6 Проведение проверки

9.6.1 Внешний осмотр

При внешнем осмотре проверяют сохранность (читаемость) маркировки на лицевой панели и внутри монтажного отсека корректора.

9.6.2 Испытание электрической прочности изоляции

Соединяют между собой все контакты разъемов испытываемых цепей согласно таблице 9.1. Допускается применять технологические заглушки, в которых выполнены все указанные соединения.

Прикладывают испытательное напряжение поочередно к цепям согласно таблице 9.2. Напряжение следует повышать плавно, начиная с нуля. Изоляцию выдерживают под испытательным напряжением в течение одной минуты, затем напряжение снижают до нуля. Во время проверки не должно наблюдаться пробоя или перекрытия изоляции.

Таблица 9.1 – Состав испытываемых цепей

Наименование цепи	Обозначение разъема	Применяемая заглушка
Силовая	X1	Ф56
RS232	X2	Ф44
RS485/1	X3	Ф67
RS485/2	X4	Ф67
Входная	X7–X22	Ф45
Дискретный вход	X5	Ф67
Дискретный выход	X6	Ф67

Таблица 9.2 – Режимы испытания электрической прочности изоляции

Испытуемые цепи	Испытательное напряжение [В]
Силовая – RS485/1 RS485/2, RS232, входные, дискретный вход, дискретный выход	1500
RS485/1 – RS232, RS485/2, входная, дискретный вход, дискретный выход	500
RS232 – RS485/2, входная, дискретный вход, дискретный выход	500
RS485/2 – входная, дискретный вход, дискретный выход	500
Входная – дискретный вход, дискретный выход	500
Дискретный вход – дискретный выход	500

9.6.3 Измерение электрического сопротивления изоляции

Выполняют те же, что в 9.6.2 соединения контактов разъемов испытываемых цепей.

Подключают мегаомметр (мультиметр в режиме измерения сопротивлений с верхним пределом 100 МОм) поочередно между каждой парой цепей. Отсчет показаний проводят по истечении одной минуты после приложения напряжения к испытываемым цепям или меньшего времени при установившихся показаниях. Показания мегаомметра должны составлять не менее 100 МОм.

9.6.4 Опробование и проверку соответствия допускаемым пределам погрешности проводят по схеме, приведенной на рисунке 9.1, под управлением программы ТЕХНОЛОГ. Программа обеспечивает автоматический запуск последовательности тестов, в процессе прохождения которых на мониторе компьютера отображаются ход выполнения операций, указания и сообщения для оператора.

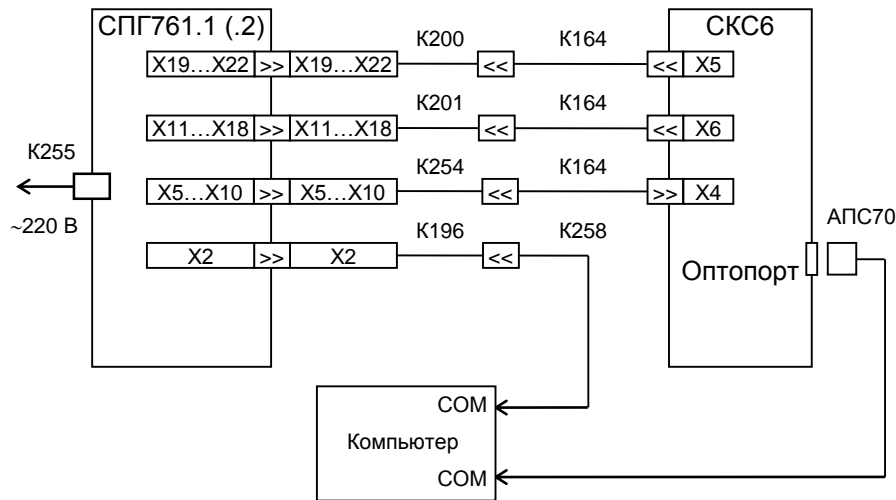


Рисунок 9.1 Схема проверки

Запускают на компьютере программу ТЕХНОЛОГ, и в ее настройках устанавливают профиль "СПГ761.1/2-проверка". Затем выбирают в панели инструментов программы команду "Выполнить выбранные тесты" (кнопка ⇌), в результате чего начинается выполнение тестов. Если очередной тест закончен успешно, следующий запускается автоматически; при отрицательном результате очередного теста проверки по оставшимся не проводятся.

Для выполнения проверок в корректор должны быть введены настроечные параметры (поверочная база данных), которые автоматически, при запуске тестов, загружаются из его энергонезависимой памяти. Перечень используемых настроечных параметров приведен в приложении Г.

9.6.5 При опробовании осуществляется проверка защиты данных от изменений, которая выполняется в тесте "Защита".

В ходе теста осуществляется попытка изменения параметра 008 при каждом положении переключателя защиты данных. Переключатель устанавливают вручную в верхнее или нижнее положение, руководствуясь указаниями на мониторе.

9.6.6 Проверка соответствия допускаемым пределам погрешности часов выполняется в тесте "Измерение времени".

В ходе теста контролируется значение периода выходного сигнала таймера на контакте X2:4, которое должно лежать в диапазоне 2999,750 – 3000,250 мс.

9.6.7 Проверка соответствия допускаемым пределам погрешности измерения входных сигналов осуществляется в тестах "Прямые измерения (срез 1)", "Прямые измерения (срез 3)" и "Прямые измерения (срез 5)".

На стенде устанавливаются поочередно наборы значений сигналов согласно таблицам 9.3 – 9.5, и для каждого набора, не ранее чем через десять секунд после установки, контролируются измеренные значения параметров, перечисленных в этих таблицах, на соответствие допускаемым значениям, указанным там же.

Таблица 9.3 – Тест "Прямые измерения (срез 1)"

Значение сигналов на стенде	Параметр	Расчетное значение	Диапазон допускаемых показаний
R=79,7 Ом I0=0,025 мА I1=0,025 мА F0=0,610351 Гц F1=0,610351 Гц	Tт1, Tт4, Tт7, Tт10 [°C]	-51,52	-51,62 ... -51,42
	Tт2, Tт5, Tт8, Tт11 [°C]	-50,75	-50,85 ... -50,65
	Tнв [°C]	-47,13	-47,23 ... -47,03
	$\Delta P_{T1}, \Delta P_{T7}$ [кПа]	0,50	0,40 ... 0,60
	Pт1–Pт12 [МПа]	0,0050	0,0040 ... 0,0060
	$\varphi_{T1}-\varphi_{T12}$ [%]	0,50	0,40 ... 0,60
	Qт2, Qт8 [м³/ч]	5,0	4,0 ... 6,0
	Qт3, Qт5, Qт9, Qт11 [м³/ч]	0,61035	0,61005 ... 0,61065
	gт4, gт6, gт10, gт12 [кг/ч]	0,61035	0,61005 ... 0,61065

Таблица 9.4 – Тест "Прямые измерения (срез 3)"

Значение сигналов на стенде	Параметр	Расчетное значение	Диапазон допускаемых показаний
R=110,4 Ом I0=5 мА I1=5 мА I2=5 мА I3=5 мА F0=19,53125 Гц F1=19,53125 Гц	Tт1, Tт4, Tт7, Tт10 [°C]	26,72	26,62 ... 26,82
	Tт2, Tт5, Tт8, Tт11 [°C]	26,31	26,21 ... 26,41
	Tт3, Tт6, Tт9, Tт12 [°C]	24,30	24,20 ... 24,40
	Tнв [°C]	24,30	24,20 ... 24,40
	$\Delta P_{T1}, \Delta P_{T7}$ [кПа]	100,00	99,90 ... 100,10
	Pт1–Pт12 [МПа]	1,0000	0,9990 ... 1,0010
	$\varphi_{T1}-\varphi_{T12}$ [%]	100,00	99,90 ... 100,10
	ρ_{T1}, ρ_{T7} [кг/м³]	0,67187	0,66690 ... 0,67684
	$\rho_{T2}-\rho_{T6}, \rho_{T8}-\rho_{T12}$ [кг/м³]	0,61250	0,61240 ... 0,61260
	hт3–hт6, hт9–hт12 [МДж/м³]	21,875	21,860 ... 21,890
	P ₆ [МПа]	0,01000	0,00992 ... 0,01008
	Qт2, Qт8 [м³/ч]	1000,0	999,0 ... 1001,0
	Qт3, Qт5, Qт9, Qт11 [м³/ч]	19,531	19,521 ... 19,541
gт4, gт6, gт10, gт12 [кг/ч]	19,531	19,521 ... 19,541	

Таблица 9.5 – Тест "Прямые измерения (срез 5)"

Значение сигналов на стенде	Параметр	Расчетное значение	Диапазон допускаемых показаний
R=141,2 Ом I2=20 мА I3=20 мА F0=312,5 Гц F1=312,5 Гц	Tт1, Tт4, Tт7, Tт10 [°C]	107,11	107,01 ... 107,21
	Tт2, Tт5, Tт8, Tт11 [°C]	105,44	105,34 ... 105,54
	Tт3, Tт6, Tт9, Tт12 [°C]	96,26	96,16 ... 96,36
	Tнв [°C]	96,26	96,16 ... 96,36
	ρ_{T1}, ρ_{T7} [кг/м³]	10,000	9,995 ... 10,005
	$\rho_{T2}-\rho_{T6}, \rho_{T8}, \rho_{T11}$ [кг/м³]	0,80000	0,79990 ... 0,80010
	hт3–hт6, hт9–hт12 [МДж/м³]	50,000	49,985 ... 50,015
	P ₆ [МПа]	0,16000	0,15992 ... 0,16008
	Qт3, Qт5, Qт9, Qт11 [м³/ч]	312,500	312,344 ... 312,656
	gт4, gт6, gт10, gт12 [кг/ч]	312,500	312,344 ... 312,656

9.6.8 Проверка соответствия допускаемым пределам погрешности вычислений выполняется в тесте "Вычисления". На стенде устанавливаются значения $R=673,3$ Ом, $\{I_0, I_1, I_2\}=10$ мА, $I_3=0,025$ мА, $\{F_1, F_2\}=1250$ Гц. В корректоре выполняется команда СБРОС, вводится время пуска 021=09-53-00, после чего выполняется команда ПУСК. Далее постоянно контролируется значение параметра 021, и после того как $021 \geq 10-00-10$, контролируются значения суточных архивных параметров, перечисленных в таблице 9.6, на соответствие допускаемым значениям, указанным там же.

Таблица 9.6 – Тест "Вычисления"

Параметр		Расчетное значение	Диапазон допускаемых показаний
Q _{CT1} , Q _{CT7}	[м ³ /ч]	13405,1	13402,5 ... 13407,7
Q _{CT2} , Q _{CT8}		9008,12	9006,32 ... 9009,92
Q _{CT3} , Q _{CT9}		3648,49	3647,76 ... 3649,22
Q _{CT4} , Q _{CT10}		588,322	588,205 ... 588,439
Q _{CT5} , Q _{CT11}		3648,48	3647,75 ... 3649,21
Q _{CT6} , Q _{CT12}		588,322	588,205 ... 588,439
Q _{СП1} , Q _{СП2} , Q _{СП3}		26061,7	26056,5 ... 26066,9
Q _{СП4} , Q _{СП5} , Q _{СП6}		4825,13	4824,17 ... 4826,09
G _{T1} , G _{T7}	[кг/ч]	10289,2	10287,2 ... 10291,2
G _{T2} , G _{T8}		6124,62	6123,40 ... 6125,84
G _{T3} , G _{T9}		2480,61	2480,12 ... 2481,10
G _{T4} , G _{T10}		400,000	399,920 ... 400,080
G _{T5} , G _{T11}		2480,61	2480,12 ... 2481,10
G _{T6} , G _{T12}		400,000	399,920 ... 400,080
G _{П1} , G _{П2} , G _{П3}		18894,4	18890,7 ... 18898,1
G _{П4} , G _{П5} , G _{П6}		3280,61	3279,96 ... 3281,26
V _{CT1} , V _{CT7}	[м ³]	1340,51	1340,25 ... 1340,77
V _{CT2} , V _{CT8}		900,812	900,632 ... 900,992
V _{CT3} , V _{CT9}		364,849	364,776 ... 364,922
V _{CT4} , V _{CT10}		58,8322	58,8205 ... 58,8439
V _{CT5} , V _{CT11}		364,848	364,775 ... 364,921
V _{CT6} , V _{CT12}		58,8322	58,8205 ... 58,8439
V _{СП1} , V _{СП2} , V _{СП3}		2606,17	2605,65 ... 2606,69
V _{СП4} , V _{СП5} , V _{СП6}		482,513	482,417 ... 482,609
M _{T1} , M _{T7}	[кг]	1028,92	1028,72 ... 1029,12
M _{T2} , M _{T8}		612,462	612,340 ... 612,584
M _{T3} , M _{T9}		248,061	248,012 ... 248,110
M _{T4} , M _{T10}		40,0000	39,9920 ... 40,0080
M _{T5} , M _{T11}		248,061	248,012 ... 248,110
M _{T6} , M _{T12}		40,0000	39,9920 ... 40,0080
M _{П1} , M _{П2} , M _{П3}		1889,44	1889,07 ... 1889,81
M _{П4} , M _{П5} , M _{П6}		328,061	327,996 ... 328,126

9.6.9 Подтверждение соответствия ПО

Входят в пункт меню ВВД (Прибор–ВВД), вводят номер параметра 099н00. На табло будет выведено сообщение 099н00=761.2vYY.x.xx, где YY – номер версии ПО. Нажимают клавишу ↵, на табло выводится 099н01=k-nnnnn – ZZZZ, где ZZZZ – контрольная сумма исполняемого кода.

Номер версии и контрольная сумма должны совпадать с приведенными в паспорте корректора.

9.7 Оформление результатов

Результаты поверки оформляют записью в паспорте корректора с указанием результата и даты проведения. Запись удостоверяют подписью поверителя и оттиском поверительного клейма в паспорте. Устанавливают пломбу в месте, обозначенном на рисунке 3.3, и наносят на нее оттиск поверительного клейма.

10 Транспортирование и хранение

Транспортирование корректоров в транспортной таре допускается проводить любым транспортным средством с обеспечением защиты от атмосферных осадков и брызг воды.

Условия транспортирования:

- температура окружающего воздуха: от минус 25 до плюс 55 °С;
- относительная влажность: не более 95 % при 35 °С;
- атмосферное давление: от 84 до 106,7 кПа;
- удары (транспортная тряска): ускорение до 98 м/с², частота до 2 Гц.

Условия хранения корректоров в транспортной таре соответствуют условиям транспортирования в части воздействия климатических факторов внешней среды.

11 Реализация и утилизация

Реализация корректора СПГ761 допускается всеми участниками рынка при выполнении условий транспортирования и хранения.

В соответствии с Федеральным классификационным каталогом отходов (ФККО) компоненты корректора относятся к отходам IV класса опасности (малоопасным) и должны утилизироваться лицензированными организациями.

12 Ограничения в использовании

Корректоры не являются взрывозащищенным оборудованием. При эксплуатации на объектах, где требуется обеспечение взрывозащищенности, они должны размещаться вне взрывоопасных зон и помещений, а искробезопасность цепей связи с датчиками следует обеспечивать с помощью сертифицированных барьеров искрозащиты.

Приложение А

Вычислительные формулы

А.1 Вычисление массового расхода

$$G = Q \cdot \rho \cdot [1 + \beta \cdot (T - 20)]^2 \quad (\text{A.1})$$

$$G = 3,6 \cdot C \cdot E \cdot K_{III} \cdot K_{II} \cdot \varepsilon \cdot \frac{\pi \cdot d_{20}^2 \cdot [1 + \alpha \cdot (T - 20)]^2}{4} \cdot \sqrt{0,002 \cdot \Delta P \cdot \rho} \quad (\text{A.2})$$

$$G = 3,6 \cdot A \cdot \varepsilon \cdot \frac{\pi \cdot d_{20}^2 \cdot [1 + \alpha \cdot (T - 20)]^2}{4} \cdot \sqrt{0,002 \cdot \Delta P \cdot \rho} \quad (\text{A.3})$$

$$G = 3,6 \cdot A \cdot \left(1 - \frac{B_H \cdot \Delta P}{P \cdot K \cdot 1000}\right) \cdot \frac{\pi \cdot D_{20}^2 \cdot [1 + \beta \cdot (T - 20)]^2}{4} \cdot \sqrt{0,002 \cdot \Delta P \cdot \rho} \quad (\text{A.4})$$

$$G = 3,6 \cdot A \cdot \frac{\pi \cdot D_{20}^2 \cdot [1 + \beta \cdot (T - 20)]^2}{4} \cdot \sqrt{0,002 \cdot \Delta P \cdot \rho} \quad (\text{A.5})$$

$$G = A \cdot \Delta P \cdot [1 + 0,000189 \cdot (T - 20)] \cdot \sqrt{\frac{\rho}{\rho_{BC}}} \quad (\text{A.6})$$

$$\bar{G} = G \cdot \left(1 - \varphi \cdot \frac{\rho_{Пmax}}{\rho}\right) \quad (\text{A.7})$$

$$\rho = \bar{\rho} + \varphi \cdot \rho_{Пmax} \quad (\text{A.8})$$

$$\bar{\rho} = \frac{2893,1655 \cdot \bar{\rho}_C \cdot (P - \varphi \cdot P_{Пmax})}{K \cdot (T + 273,15)} \quad (\text{A.9})$$

где

- G – массовый расход [кг/ч] влажного газа; (А.1) – для преобразователей объемного расхода, (А.2) – для стандартных сужающих устройств, (А.3) – для специальных диафрагм, (А.4) – для напорных устройств с осредняющими трубками Annubar, (А.5) – для напорных устройств с осредняющими трубками Torbar, (А.6) – для сужающих устройств с переменным сечением проходного отверстия Gilflo;
- \bar{G} – массовый расход [кг/ч] сухой части влажного газа;
- Q – объемный расход [м³/ч] при рабочих условиях;
- C – коэффициент истечения; вычисляется по ГОСТ 8.586.1 – ГОСТ 8.586.5 для стандартных сужающих устройств;
- E – коэффициент скорости входа; вычисляется по ГОСТ 8.586.1 – ГОСТ 8.586.5 для стандартных сужающих устройств;
- A – коэффициент расхода; вычисляется по РД 50-411 для специальных диафрагм, задается как константа для напорных устройств, задается в табличном виде как массив констант для сужающих устройств с переменным сечением;
- ε – коэффициент расширения; вычисляется в зависимости от типа сужающего устройства по ГОСТ 8.586.1 – ГОСТ 8.586.5, РД 50-411;

- ΔP – разность давлений [кПа];
 ρ – плотность [кг/м³] влажного газа при рабочих условиях; измеряется либо вычисляется по (А.8);
 $\bar{\rho}$ – плотность [кг/м³] сухой части влажного газа при рабочих условиях;
 $\bar{\rho}_C$ – плотность [кг/м³] сухого газа при стандартных условиях;
 $\rho_{вс}$ – плотность [кг/м³] воды при стандартных условиях;
 ϕ – относительная влажность, в долях единицы;
 $P_{П\max}$ – максимальное давление [МПа] водяного пара, содержащегося в газе;
 $\rho_{П\max}$ – максимальная плотность [кг/м³] водяного пара;
 P – абсолютное давление [МПа] газа;
 T – температура [°С] газа;
 d_{20} – диаметр [мм] отверстия сужающего устройства при 20 °С;
 α – коэффициент [1/°С] температурного расширения материала сужающего устройства;
 D_{20} – внутренний диаметр [мм] измерительного участка трубопровода при 20 °С;
 β – коэффициент [1/°С] температурного расширения материала трубопровода;
 k – показатель адиабаты, вычисляется по ГОСТ 30319.2 или по ГОСТ 30319.3;
 K – коэффициент, равный отношению коэффициентов сжимаемости при рабочих и стандартных условиях;
 V_H – коэффициент, зависящий от конструкции датчика.

А.2 Вычисление объемного расхода

$$Q = k \cdot \frac{\bar{G}}{\bar{\rho}} + (1 - k) \cdot \frac{G}{\rho} \quad (\text{А.10})$$

$$Q_C = k \cdot \frac{\bar{G}}{\bar{\rho}_C} + (1 - k) \cdot \frac{G}{\rho_C} \quad (\text{А.11})$$

где

- Q – объемный расход [м³/ч] при рабочих условиях;
 Q_C – объемный расход [м³/ч] при стандартных условиях;
 \bar{G} – массовый расход [кг/ч] сухой части влажного газа;
 G – массовый расход [кг/ч] влажного газа;
 ρ – плотность [кг/м³] влажного газа при рабочих условиях;
 ρ_C – плотность [кг/м³] влажного газа при стандартных условиях;
 $\bar{\rho}$ – плотность [кг/м³] сухой части влажного газа при рабочих условиях;
 $\bar{\rho}_C$ – плотность [кг/м³] сухого газа при стандартных условиях;
 k – коэффициент; при $k=1$ вычисляется объемный расход сухой части влажного газа, при $k=0$ – объемный расход влажного газа.

А.3 Вычисление объема

$$V = \int_{t_1}^{t_2} Q \cdot dt \quad (\text{A.12})$$

$$V_C = \int_{t_1}^{t_2} Q_C \cdot dt \quad (\text{A.13})$$

$$V_C = k \cdot q_{И} \cdot \int_{n(t_1)}^{n(t_2)} \left(1 - \frac{\Phi \cdot \rho_{П\max}}{\rho}\right) \cdot \frac{\rho}{\bar{\rho}_C} \cdot dn(t) + (1-k) \cdot q_{И} \cdot \int_{n(t_1)}^{n(t_2)} \frac{\rho}{\rho_C} \cdot dn(t) \quad (\text{A.14})$$

$$V_C = k \cdot g_{И} \cdot \int_{n(t_1)}^{n(t_2)} \left(1 - \frac{\Phi \cdot \rho_{П\max}}{\rho}\right) \cdot \frac{1}{\bar{\rho}_C} \cdot dn(t) + (1-k) \cdot g_{И} \cdot \int_{n(t_1)}^{n(t_2)} \frac{1}{\rho_C} \cdot dn(t) \quad (\text{A.15})$$

где

V – объем [м^3] при рабочих условиях для преобразователей расхода с выходным сигналом частоты и тока;

V_C – объем [м^3] при стандартных условиях; (A.13) – для преобразователей расхода с выходным сигналом частоты и тока, (A.14) и (A.15) – для преобразователей расхода с выходным импульсным сигналом с нормированной ценой импульса;

Q – объемный расход [$\text{м}^3/\text{ч}$] при рабочих условиях;

Q_C – объемный расход [$\text{м}^3/\text{ч}$] при стандартных условиях;

ρ – плотность [$\text{кг}/\text{м}^3$] влажного газа при рабочих условиях;

ρ_C – плотность [$\text{кг}/\text{м}^3$] влажного газа при стандартных условиях;

$\bar{\rho}_C$ – плотность [$\text{кг}/\text{м}^3$] сухого газа при стандартных условиях;

$\rho_{П\max}$ – максимальная плотность [$\text{кг}/\text{м}^3$] водяного пара;

Φ – относительная влажность, в долях единицы;

$q_{И}$ – цена импульса [м^3] входного сигнала;

$g_{И}$ – цена импульса [т] входного сигнала;

k – коэффициент; при $k=1$ вычисляется объемный расход сухой части влажного газа, при $k=0$ – объемный расход влажного газа;

t_1, t_2 – время [ч] начала и окончания интервала вычислений;

$n(t_1)$ – количество импульсов входного сигнала на момент начала интервала вычислений;

$n(t_2)$ – количество импульсов входного сигнала на момент окончания интервала вычислений.

А.4 Вычисление массы

$$M = \int_{t_1}^{t_2} [k \cdot \bar{G} + (1-k) \cdot G] \cdot dt \quad (\text{A.16})$$

$$M = q_{И} \cdot \int_{n(t_1)}^{n(t_2)} (\rho - k \cdot \Phi \cdot \rho_{П\max}) \cdot dn(t) \quad (\text{A.17})$$

$$M = g_{И} \cdot \int_{n(t_1)}^{n(t_2)} \left(1 - k \cdot \frac{\Phi \cdot \rho_{П\max}}{\rho}\right) \cdot dn(t) \quad (\text{A.18})$$

где

M – масса [кг]; (А.16) – для преобразователей расхода с выходным сигналом частоты и тока, (А.17) и (А.18) – для преобразователей расхода с выходным импульсным сигналом с нормированной ценой импульса;

\bar{G} – массовый расход [кг/ч] сухой части влажного газа;

G – массовый расход [кг/ч] влажного газа;

ρ – плотность [кг/м³] влажного газа при рабочих условиях;

$\rho_{П\max}$ – максимальная плотность [кг/м³] водяного пара;

φ – относительная влажность, в долях единицы;

$q_{и}$ – цена импульса [м³] входного сигнала;

$g_{и}$ – цена импульса [Т] входного сигнала;

k – коэффициент; при $k=1$ вычисляется масса сухой части влажного газа, при $k=0$ – масса влажного газа;

t_1, t_2 – время [ч] начала и окончания интервала вычислений;

$n(t_1)$ – количество импульсов входного сигнала на момент начала интервала вычислений;

$n(t_2)$ – количество импульсов входного сигнала на момент окончания интервала вычислений.

А.5 Вычисление средних значений параметров

$$h_{CP} = \frac{\int_{t_1}^{t_2} h \cdot Q_C \cdot dt}{\int_{t_1}^{t_2} Q_C \cdot dt} \quad (A.19)$$

$$X_{CP} = \frac{\int_{t_1}^{t_2} X \cdot [r + (1-r) \cdot \sigma(\Psi_{отс})] \cdot dt}{r \cdot (t_2 - t_1) + (1-r) \cdot \int_{t_1}^{t_2} \sigma(\Psi_{отс}) \cdot dt} \quad (A.20)$$

где

h_{CP} – средневзвешенная удельная теплота сгорания [МДж/м³];

h – удельная теплота сгорания [МДж/м³];

Q_C – объемный расход [м³/ч] при стандартных условиях;

X_{CP} – среднее значение параметра X ;

X – осредняемый параметр (давление [МПа], разность давлений [кПа], температура [°C], расход при рабочих условиях [м³/ч]);

$\sigma(\Psi_{отс})$ – единичная функция; $\sigma(\Psi_{отс})=1$ при $Y \geq Y_{отс}$, $\sigma(\Psi_{отс})=0$ при $Y < Y_{отс}$;

Y – объемный расход [м³/ч] при рабочих условиях или разность давлений [кПа];

$Y_{отс}$ – уставка на "отсечку самохода", соответствующая параметру Y ;

t_1, t_2 – время [ч] начала и окончания интервала вычислений;

r – коэффициент; при $r=1$ осреднение параметра X ведется независимо от значения параметра Y , при $r=0$ осреднение параметра X ведется только на интервалах времени, когда $Y \geq Y_{отс}$.

А.6 Вычисление сверхлимитного и сверхнормативного объемов

$$V_{\text{Л}} = \int_{t_1}^{t_2} (Q_{\text{С}} - Q_{\text{Л}}) \cdot \sigma(\Psi_{\text{Л}}) \cdot dt \quad (\text{A.21})$$

$$V_{\text{СН}} = \left(\int_0^{24} Q_{\text{С}} \cdot dt - V_{\text{Н}} \right) \cdot \sigma(\Psi_{\text{Н}}) \quad (\text{A.22})$$

где

$V_{\text{Л}}$ – сверхлимитный объем [м³];

$Q_{\text{С}}$ – объемный расход [м³/ч] при стандартных условиях;

$Q_{\text{Л}}$ – лимит расхода [м³/ч];

$V_{\text{СН}}$ – сверхнормативный объем [м³];

$V_{\text{Н}}$ – среднесуточная норма объема [м³];

t_1, t_2 – время [ч] начала и окончания интервала вычислений;

$\sigma(\Psi_{\text{Л}})$ – единичная функция; $\sigma(\Psi_{\text{Л}})=1$ при $Q_{\text{С}} \geq Q_{\text{Л}}$, $\sigma(\Psi_{\text{Л}})=0$ при $Q_{\text{С}} < Q_{\text{Л}}$;

$\sigma(\Psi_{\text{Н}})$ – единичная функция; $\sigma(\Psi_{\text{Н}})=1$ при $\int_0^{24} Q_{\text{С}} \cdot dt \geq V_{\text{Н}}$, $\sigma(\Psi_{\text{Н}})=0$ при $\int_0^{24} Q_{\text{С}} \cdot dt < V_{\text{Н}}$.

Приложение Б

Пример рабочей базы данных

Предполагается, что по первому трубопроводу для измерения расхода применяется метод переменного перепада давления с использованием трех преобразователей перепада давления для расширения диапазона; по второму трубопроводу измерения производятся посредством датчика объемного расхода с токовым выходным сигналом; по третьему трубопроводу – посредством датчика объема с импульсным выходным сигналом. Минимальный объем базы данных, необходимый для организации учета приведен в таблице Б.1. Не указанные в таблице параметры имеют значения по умолчанию (см. раздел 4.1).

Таблица Б.1 – Пример базы данных

Номер параметра	Значение (пример)	Пояснение
Описание датчиков		
032к01н00	012	Датчик ΔP с выходным сигналом 4-20 мА (первый)
032к01н01	63	Верхний предел датчика ΔP , кПа
032к02н00	012	Датчик ΔP с выходным сигналом 4-20 мА (второй)
032к02н01	12	Верхний предел датчика ΔP , кПа
032к03н00	012	Датчик ΔP с выходным сигналом 4-20 мА (третий)
032к03н01	1,2	Верхний предел датчика ΔP , кПа
032к04н00	102	Датчик плотности при стандартных условиях с выходным сигналом 4-20 мА
032к04н01	2	Верхний предел измерений, кг/м ³
032к04н02	0,5	Нижний предел измерений, кг/м ³
032к05н00	062	Датчик объемного расхода с выходным сигналом 4-20 мА
032к05н01	600	Верхний предел датчика, м ³ /ч
032к06н00	032	Датчик абсолютного давления с выходным сигналом 4-20 мА
032к06н01	1	Верхний предел датчика, МПа
032к07н00	032	Датчик абсолютного давления с выходным сигналом 4-20 мА
032к07н01	1	Верхний предел датчика, МПа
032к08н00	032	Датчик абсолютного давления с выходным сигналом 4-20 мА
032к08н01	1.6	Верхний предел датчика, МПа
033к01н00	033	Датчик температуры 100П по ГОСТ 6651-94
033к01н01	60	Верхний предел по температуре
033к01н02	-40	Нижний предел по температуре
033к02н00	033	Датчик температуры 100П по ГОСТ 6651-94
033к02н01	60	Верхний предел по температуре
033к02н02	-40	Нижний предел по температуре
033к03н00	033	Датчик температуры 100П по ГОСТ 6651-94
033к03н01	60	Верхний предел по температуре
033к03н02	-40	Нижний предел по температуре
034к01н00	010	Датчик объемного расхода с числоимпульсным сигналом

Номер параметра	Значение (пример)	Пояснение
034к01н01	160	Верхний предел датчика, м ³ /ч
034к01н05	2	Уставка на отсечку самохода, м ³ /ч
034к01н08	1	Цена импульса, м ³ /имп
Общесистемные параметры		
008	001	Номер корректора
012	1	Признаки формирования сигнала о НС: формируется по любой НС
020	14-11-07	Дата ввода корректора в эксплуатацию - 14 ноября 2007 года.
021	10-00	Календарное время ввода корректора в эксплуатацию - 10 часов
030н00	00	Система единиц – СИ и м ³ , кг
031н00	111000000000	Сборка признаков обслуживания трубопроводов и потребителей – 3 трубы
031н01	110000	Сборка признаков обслуживания потребителей – 2 потребителя
036	333000000000	Входной двухпозиционный сигнал Д4 здесь сигнализирует о перекрытии трубопроводов при перерывах электропитания
037н00	760	Константа атмосферного давления, мм.рт.ст.
037н01	0	Ссылка на описание датчика атмосферного давления – датчик отсутствует
Параметры по первому трубопроводу		
100т01	1	Номер трубы
101т01н00	1	Полнокомпонентный состав ГОСТ 30319.3
101т01н01	1	Вычислять объем влажного газа при стандартных условиях
102т01н00	2	Тип преобразователя расхода (объема) - диафрагма с угловым способом отбора (2)
102т01н01	100	Диаметр трубопровода, мм
102т01н02	0,00001	Коэффициент линейного расширения материала трубопровода
103т01н00	75	Диаметр диафрагмы, мм
103т01н01	0,00001	Коэффициент линейного расширения материала диафрагмы
105т01н00	5	Константа относительной влажности при стандартных условиях, %
105т01н01	0	Ссылка на описание датчика относительной влажности – датчик отсутствует
106т01н01	1	Удельная теплота сгорания, задана как вычисляемая высшая, МДж/м ³
107т01н01	0,68	Константа плотности, кг/м ³
107т01н01	03204	Адрес датчика плотности
110т01н00	63	Константа перепада давления кПа
110т01н01	03201	Адрес первого датчика перепада давления
110т01н02	03202	Адрес второго датчика перепада давления
110т01н03	03203	Адрес третьего датчика перепада давления
113т01н00	1	Константа абсолютного давления, МПа
113т01н01	03206	Адрес датчика давления
114т01н00	8	Константа температуры газа, °С
114т01н01	03301	Адрес датчика температуры

Номер параметра	Значение (пример)	Пояснение
115т01н00	10	Нижний предел диапазона измерений определяется по перепаду давления, при отсутствии расхода температура и давление не архивируются
115т01н01	10	Нижний предел диапазона измерений расхода по 1 датчику, кПа
115т01н02	1	Нижний предел диапазона измерений расхода по 2 датчику, кПа
115т01н03	0,25	Нижний предел диапазона измерений расхода по 3 датчику, кПа
120т01	5000	Константа расхода на случай перерыва в электропитании, м ³ /ч
125т01н00	85,53	Объемное содержание метана, %
125т01н01	2,044762	Объемное содержание этана, %
125т01н02	0,968095	Объемное содержание пропана, %
125т01н03	0	Объемное содержание И-бутана, %
125т01н04	0,009048	Объемное содержание Н-бутана, %
125т01н05	0,03619	Объемное содержание азота, %
125т01н06	3,890476	Объемное содержание диоксида углерода, %
125т01н07	2,759524	Объемное содержание сероводорода, %
Параметры по второму трубопроводу		
100т02	2	Номер трубы
101т02н00	0	Сокращенный состав по ГОСТ 30319.2
101т02н01	0	Вычислять объем сухого газа при стандартных условиях
102т02н00	12	Датчик расхода - преобразователь объемного расхода
102т02н01	100	Диаметр трубопровода, мм
102т02н02	0,00001	Коэффициент линейного расширения материала трубопровода
105т02н00	5	Константа относительной влажности при стандартных условиях, %
105т02н01	0	Ссылка на описание датчика относительной влажности – датчик отсутствует
106т02н01	1	Удельная теплота сгорания, задана как вычисляемая высшая, МДж/м ³
107т02н01	0,68	Константа плотности, кг/м ³
107т02н01	03204	Адрес датчика плотности
109т02н00	1000	Константа расхода, м ³ /ч
109т02н01	03205	Адрес датчика расхода
113т02н00	1	Константа абсолютного давления, МПа
113т02н01	03207	Адрес датчика давления
114т02н00	8	Константа температуры газа, °С
114т02н01	03302	Адрес датчика температуры
115т02н00	10	Нижний предел диапазона измерений определяется по измеренному расходу, при отсутствии расхода температура и давление не архивируются
115т02н01	20	Нижний предел диапазона измерений расхода по 1 датчику, кПа
120т02	500	Константа расхода на случай перерыва в электропитании, м ³ /ч
125т02н05	0,03619	Объемное содержание азота, %
125т02н06	3,890476	Объемное содержание диоксида углерода, %
125т02н08	0,6799	Плотность сухого газа при стандартных условиях, кг/м ³

Номер параметра	Значение (пример)	Пояснение
Параметры по третьему трубопроводу		
100т03	3	Номер трубы
101т03н00	0	Сокращенный состав по ГОСТ 30319.2
101т03н01	0	Вычислять объем сухого газа при стандартных условиях
102т03н00	12	Тип преобразователя расхода (объема) - датчик объема с числоимпульсным выходным сигналом
102т03н01	100	Диаметр трубопровода, мм
102т03н02	0,00001	Коэффициент линейного расширения материала трубопровода
105т03н00	5	Константа относительной влажности при стандартных условиях, %
105т03н01	0	Ссылка на описание датчика относительной влажности – датчик отсутствует
106т03н01	1	Удельная теплота сгорания, задана как вычисляемая высшая, МДж/м ³
107т03н01	0	Плотность вычисляется по составу газа
109т03н00	160	Константа расхода, м ³ /ч
109т03н01	03401	Адрес датчика расхода с числоимпульсным сигналом
113т03н00	1	Константа абсолютного давления, МПа
113т03н01	03208	Адрес датчика давления
114т03н00	8	Константа температуры газа, °С
114т03н01	03303	Адрес датчика температуры
115т03н00	10	Нижний предел диапазона измерений определяется по измеренному расходу, при отсутствии расхода температура и давление не архивируются
115т03н01	2	Нижний предел диапазона измерений расхода по 1 датчику, м ³ /ч
120т03	500	Константа расхода при стандартных условиях на случай перерыва в электропитании, м ³ /ч
125т03н05	0,03619	Объемное содержание азота, %
125т03н06	3,890476	Объемное содержание диоксида углерода, %
125т03н08	0,6799	Плотность сухого газа при стандартных условиях, кг/м ³
Параметры по первому потребителю		
300п1	1	Номер потребителя
301п1	110000000000	Описание схемы потребления – входят 1-й и 2-й трубопроводы
302п1	10000	Лимит объемного расхода по потребителю, м ³ /ч
305п1	240000	Среднесуточная норма поставки газа потребителю, м ³
Параметры по второму потребителю		
300п2	1	Номер потребителя
301п2	001000000000	Описание схемы потребления – входит только 3-й трубопровод
302п2	7500	Лимит объемного расхода по потребителю, м ³ /ч
305п2	120000	Среднесуточная норма поставки газа потребителю, м ³

Приложение В

Образцы форм отчетов

Стандартный отчет по трубопроводу за сутки - форма 1. Если расчетный час до 12-00 включительно, то в отчете указываются предшествующие сутки.

Если какие-либо данные в отчете помечены знаком *, то это означает, что на рассматриваемом интервале времени в работе корректора был перерыв (провал) в электропитании или возникали нештатные ситуации: например, выход сигнала датчика расхода за пределы измерений. Уточнить характер нештатных ситуаций можно по их архивам.

При отсутствии данных за какой-либо интервал времени (корректор не был пущен на счет), в соответствующей строке появится сообщение "нд" - нет данных.

Отчет по трубопроводу за месяц – форма 2. Если расчетный день - до 15 числа включительно, то в отчете указывается предшествующий месяц; в противном случае - текущий.

Все сказанное выше применительно к отчетам по трубопроводам относительно учета нештатных ситуаций и датирования отчетов при различных значениях расчетных часа и суток справедливо и для отчетов по потребителям (формы 3, 4).

Ниже приведены формы справок по архивам нештатных ситуаций и архивам времени перерывов электропитания (формы 5, 6), которые могут быть напечатаны по команде оператора.

Форма 7 - справка по архиву произвольного параметра, которая может быть напечатана по команде оператора. В одной справке может быть не более 30 записей.

Форма 8 - справка по архиву регистрации изменений параметров настройки корректора в процессе его эксплуатации (параметр 096), которая может быть напечатана по команде оператора. В одной справке может быть не более 30 записей.

Пример формы № 1

СПГ761 1734 Код трубопровода 53416 Квитанция 65281

[Здесь печатаются значения 011н01]

[Здесь печатаются значения 011н02]

Учет газа по трубопроводу 2

Отчет

за расчетные сутки 27 сентября 2008 г.

(расчетный час - 3 часа)

Час	V м ³	M кг	T 'C	P МПа	ΔP (Q ₀ , V ₀) кПа (м ³ /ч, м ³)
02	7000,1	4900,	11,37	0,67	40,03
01
...
03	7100,0	4901,1	11,45	0,71	42,6
ИТОГО			СРЕДНИЕ		
	16800	11760,0	11,40	0,69	41,4

Время работы узла учета в течение суток $t_{и}=24,00$ чСредневзвешенная объемная удельная теплота сгорания $H=32$ МДж/м³

*) - расчет выполнен с учетом нештатной ситуации

Ответственный за учет:

Пример формы № 2

СПГ761 1734 Код трубопровода 53416 Квитанция 65283

Учет газа по трубопроводу 2

[Здесь печатаются значения 011н01]

[Здесь печатаются значения 011н02]

Отчет

за расчетный месяц сентябрь 2008 г.

(расчетный день - 3 октября)

День	V м ³	M кг	t _и ч	T 'C	P МПа	МДж/м ³	ΔP(Q ₀ , V ₀) кПа (м ³ /ч, м ³)
22	7000,1	4900,0	24,00	11,37	0,67	32,3	40,04
21
...
13	7100,0	4901,1	24,00	11,45	0,71	32,1	41,2
ИТОГО				СРЕДНИЕ			
	5600,2	3920,0	240	11,40	0,69	32,2	41,1

*) - расчет выполнен с учетом нештатной ситуации

Ответственный за учет:

Пример формы № 3

СПГ761 1734 Код трубопровода 53416 Квитанция 65281

Учет газа по потребителю 1

[Здесь печатаются значения 011н01]

[Здесь печатаются значения 011н02]

Отчет

за расчетные сутки 27 сентября 2008 г.

(расчетный час - 3 часа)

Час	V	M
	м ³	кг
02	7000,1	4900,0
01
...
03	7100,0	4901,1
ИТОГО		
	70600,2	49020,0

Время работы узла учета в течение суток $t_{и}=24,00$ ч

Средневзвешенная объемная удельная теплота сгорания $H=32$ МДж/м³

Объем газа, полученный при сверхлимитном расходе $V_{л}=9904,2$ м³

Объем газа, полученный сверх среднесуточной нормы $V_{с}=1140,2$ м³

*) - расчет выполнен с учетом нештатной ситуации

Ответственный за учет:

Пример формы № 4

СПГ761 1734 Код потребителя 63416 Квитанция 65286

[Здесь печатаются значения 011н01]

[Здесь печатаются значения 011н02]

Учет газа по потребителю 1

Отчет

за расчетный месяц сентябрь 2008 г.

(расчетный день - 3 октября)

День	V	M	V _л	V _с	t _и	H
	м ³	кг	м ³	м ³	ч	МДж/м ³
22	168000,1	117900,0	998,82	113,70	24,00	32,3
21
...
13	171000,0	119001,1	1001,11	114,45	24,00	32,1
ИТОГО						СРЕДНИЕ
	5100600,2	3543020,0	29904,25	3240,10	720,00	32,2

*) - расчет выполнен с учетом нештатной ситуации

Ответственный за учет:

Пример формы № 5

СПГ761 1734 Квитанция 65534

[Здесь печатаются значения 011н01]

[Здесь печатаются значения 011н02]

Справка

по архиву сообщений о нештатных ситуациях

(до 30 сообщений, предшествующих 14-10-08/23:00)

Статус	Код	Дата и время	Пояснение
Есть	t01-Q/gVM	14-10-08/23:50	Q/g больше верхнего предела
...
Нет	t04-PVM	14-10-08/23:55	P больше верхнего предела

Ответственный за учет:

Пример формы № 6

СПГ761 1734 Квитанция 65536

[Здесь печатаются значения 011н01]

[Здесь печатаются значения 011н02]

Справка

по архиву времени перерывов электропитания

(до 30 сообщений, предшествующих 14-10-08/23:00)

Дата и время начала перерыва питания	Продолжительность перерыва питания	
	ч	ч:мин:с
14-10-08/14:37:15	1,1	1:12:00

Ответственный за учет:

Пример формы № 7

СПГ761 1734 Квитанция 65537

[Здесь печатаются значения 011н01]

[Здесь печатаются значения 011н02]

Справка

по архиву значений параметра 210т1

(до 30 записей, предшествующих 14-10-08/14:00)

Дата и время	Значение параметра	Единицы измерения
14-10-08/13:00	143,15	кг
...
13-10-08/08:00	142,24	кг

Ответственный за учет:

Пример формы № 8

СПГ761 1734 Квитанция 65538

[Здесь печатаются значения 011н01]

[Здесь печатаются значения 011н02]

Справка

по архиву изменений параметров настройки

(до 30 сообщений, предшествующих 14-10-08/23:00)

Параметр	Значение	Дата и время
003	1020000000	14-10-08/22:50

Ответственный за учет:

Приложение Г

Поверочная база данных

Параметр и значение	Параметр и значение	Параметр и значение	Параметр и значение
003=1050100022	034к04н06=312,5	113т02н00=2.001	100т05=5
004=1050002022	034к04н07=0	113т02н01=03203	101т05н00=2
031н00=11111111111	037н00=760	114т02н00=-3,15	101т05н01=1
031н01=111111	037н01=03208	114т02н01=03302	102т05н00=12
012=1	040н00=20	115т02н00=10	102т05н01=100
020=01-01-07	040н01=03304	115т02н01=0	102т05н02=0
021=01-00-00	100т01=1	120т02=5000	105т05н00=0
024=10	101т01н00=1	124т02=00	105т05н01=03204
027н00=1	101т01н01=0	125т02н05=0,8858	106т05н00=32
027н01=6	102т01н00=2	125т02н06=0,0668	106т05н01=03207
030н00=00	102т01н01=100	125т02н08=0,6799	107т05н00=0,6799
030н01=0,00001	102т01н02=0,00001	100т03=3	107т05н01=03205
030н02=0,00001	102т01н03=0	101т03н00=2	109т05н00=400
030н03=0,00001	103т01н00=74	101т03н01=0	109т05н01=03403
032к01н00=010	103т01н01=0	102т03н00=12	113т05н00=0,9
032к01н01=100	103т01н02=1,003857	102т03н01=100	113т05н01=03203
032к01н05=1	105т01н00=0	102т03н02=0	114т05н00=16.85
032к02н00=060	105т01н01=03204	105т03н00=0	114т05н01=03302
032к02н01=1000	106т01н01=1	105т03н01=03204	115т05н00=10
032к02н05=10	107т01н00=7,53912	106т03н00=32	115т05н01=0
032к03н00=040	107т01н01=03206	106т03н01=03207	120т05=5000
032к03н01=1	110т01н00=60	107т03н00=0,6779	124т05=00
032к04н00=120	110т01н01=03201	107т03н01=03205	125т05н05=0,8858
032к04н01=100	110т01н02=0	109т03н00=400	125т05н06=0,0668
032к04н02=0,0	110т01н03=0	109т03н01=03401	125т05н08=0,6799
032к05н00=102	113т01н00=1.081	113т03н00=0,9	100т06=6
032к05н01=0,8	113т01н01=03203	113т03н01=03203	101т06н00=0
032к05н02=0,6	114т01н00=50	114т03н00=16,85	101т06н01=0
032к06н00=112	114т01н01=03301	114т03н01=03303	102т06н00=12
032к06н01=10,0	115т01н00=10	115т03н00=10	102т06н01=100
032к06н02=0,05	115т01н01=5	115т03н01=0	102т06н02=0
032к07н00=092	115т01н02=0	120т03=5000	105т06н00=0
032к07н01=50	115т01н03=0	124т03=00	105т06н01=03204
032к07н02=20	120т01=5000	125т03н05=0,8858	106т06н00=32
032к08н00=032	124т01=00	125т03н06=0,0668	106т06н01=03207
032к08н01=0,16	125т01н00=87,9	125т03н08=0,6799	107т06н00=0,6799
033к01н00=023	125т01н01=3,335	100т04=4	107т06н01=03205
033к01н01=110	125т01н02=1,096	101т04н00=0	109т06н00=400
033к01н02=-60	125т01н03=0	101т04н01=1	109т06н01=03404
033к02н00=043	125т01н04=0,01	102т04н00=12	113т06н00=3,997
033к02н01=110	125т01н05=0,09	102т04н01=100	113т06н01=03203

Параметр и значение	Параметр и значение	Параметр и значение	Параметр и значение
033к02н02=-60	125т01н06=6,3	102т04н02=0	114т06н00=16,85
033к03н00=063	125т01н07=0	105т04н00=0	114т06н01=03303
033к03н01=110	125т01н09=0	105т04н01=03204	115т06н00=10
033к03н02=-60	125т01н10=0	106т04н00=32	115т06н01=0
033к04н00=063	125т01н11=0	106т04н01=03207	120т06=5000
033к04н01=110	125т01н12=0,27	107т04н00=0,6799	124т06=00
033к04н02=-60	125т01н13=0,99	107т04н01=03205	125т06н05=0,8858
034к01н00=030	100т02=2	109т04н00=400	125т06н06=0,0668
034к01н01=312,5	101т02н00=0	109т04н01=03402	125т06н08=0,6799
034к01н06=312,5	101т02н01=0	113т04н00=1	014н00=01-07
034к01н07=0	102т02н00=12	113т04н01=03203	014н00=02-08
034к02н00=020	102т02н01=100	114т04н00=-3,15	014н00=03-09
034к02н01=312,5	102т02н02=0	114т04н01=03301	014н00=04-10
034к02н08=0,000277778	105т02н00=0	115т04н00=10	014н00=05-11
034к02н09=0000,0000	105т02н01=03204	115т04н01=0	014н00=06-12
034к03н00=010	106т02н01=2	120т04=5000	301п1=111000000000
034к03н01=312,5	107т02н00=0,6799	124т04=00	301п2=000000111000
034к03н08=0,000277778	107т02н01=03205	125т04н05=0,8858	301п3=100000011000
034к03н09=0000,0000	109т02н00=400	125т04н06=0,0668	301п4=000111000000
034к04н00=040	109т02н01=03202	125т04н08=0,6799	301п5=000000000111
034к04н01=312,5			301п6=000100000011