



VIRGO

KC 12-24-28-32

KR 12-24-28-32

KRB 12-24-28-32



**EAC**

УСТАНОВКА, ПОЛЬЗОВАНИЕ И  
ТЕХОБСЛУЖИВАНИЕ

BRAND NAME

**NOVA FLORIDA**

Уважаемые господа,

Благодарим Вас за выбор наших котлов и просим Вас внимательно ознакомиться с настоящей инструкцией по установке, эксплуатации и техническому обслуживанию данных устройств.

**Сообщаем пользователям, что:**

- установку котлов должна выполнять монтажная фирма с правом на осуществление данного вида деятельности, соблюдая все действующие нормативные требования;
- монтажная фирма в соответствии с требованиями закона должна предоставить декларацию соответствия выполненной установке действующим нормативными требованиям;
- при поручении монтажа не авторизированной фирме заказчик может быть подвергнут административному взысканию;
- техобслуживание котла может выполнять только квалифицированный персонал, обладающий реквизитами, установленными действующим законодательством.

## Общие правила для монтажника, ремонтника и пользователя

Настоящее руководство является неотъемлемой и существенной частью агрегата, и поэтому специалист-монтажник обязан передать его пользователю, который должен его надежно хранить, чтобы обратиться к нему в случае необходимости. Данное руководство должно сопровождать изделие при его последующей продаже или передаче.



**Данное изделие предназначается для подключения к системе подогрева воды для нужд отопления и к системе горячего водоснабжения.  
Любое иное применение считается использованием не по назначению и, следовательно, потенциально опасным для людей, животных и/или имущества.**

Монтаж должен осуществляться с соблюдением действующих норм и согласно инструкциям, приведенным в настоящем руководстве: производитель не несет ответственности за ущерб, который может быть причинен людям, животным или имуществу в результате неправильно выполненного монтажа.

Изготовитель не несет никакой договорной или внедоговорной ответственности за ущерб, понесенный в результате неправильного монтажа или эксплуатации или по причине несоблюдения инструкций производителя. Перед установкой агрегата необходимо убедиться в том, что его технические характеристики соответствуют техническим параметрам, предусмотренным для его правильной работы в конкретной системе.

Следует удостовериться в целостности агрегата и в том, что он не был поврежден во время транспортировки и погрузки-разгрузки; запрещается устанавливать заведомо неисправный агрегат, или если он имеет явные признаки повреждения.

Запрещается закрывать воздухозаборные решетки.

Во всех устройствах с дополнительными компонентами или блоками (включая электрические) следует использовать только фирменные компоненты, поставляемые изготовителем.

Не выбрасывайте упаковку после установки: все материалы могут быть использованы повторно, поэтому их следует направлять в места дифференцированного сбора отходов.

Поскольку по своей природе упаковочные материалы являются источником опасности, не оставляйте их в пределах досягаемости детей.

В случае неполадок или неправильной работы агрегата выключите его и не пытайтесь проводить ремонт самостоятельно: обращайтесь за помощью только к квалифицированному персоналу.

Ремонт следует производить с использованием оригинальных запасных частей.

Несоблюдение данного требования может отрицательно повлиять на безопасность изделия и подвергнуть опасности людей, животных и/или имущество



**Регулярно проводите текущее техобслуживание в соответствии с указаниями, приведенными в соответствующем разделе настоящего руководства.  
Правильное техническое обслуживание котла создает оптимальные условия его работы, при которых обеспечивается бережное отношение к окружающей среде и полная безопасность для людей, животных и материальных ценностей.  
Неправильное или несвоевременное техобслуживание является потенциальным источником опасности для людей, животных и/или имущества.**

Для проведения техобслуживания и ремонта с надлежащим качеством производитель рекомендует всем потребителям своей продукции обращаться в специализированные сервисные центры.

При длительном простое агрегата отключить его от электросети и перекрыть газовый вентиль.

**Внимание: в таком состоянии функция защиты от замерзания не работает.**

При присутствии риска замерзания следует добавлять в систему отопления антифриз: сливать воду из системы не рекомендуется, так как это может повредить систему в целом; применяйте антифризные добавки, предусмотренные специально для систем, выполненных из различных металлов и сплавов.



**Если во время работы агрегата, работающего на газовом топливе, в воздухе чувствуется запах газа, необходимо действовать следующим образом:**

- не пользоваться электрическими выключателями и не включать электрические приборы;
- не зажигать огонь и не курить;
- закрыть главный газовый кран;
- настежь открыть окна и двери;
- связаться с сервисным центром, квалифицированным специалистом или службой газа.

**Строжайше запрещено искать утечку газа при помощи открытого пламени.**



**Данное изделие предназначается для эксплуатации в тех странах, которые перечислены на наклейке упаковки и на шильдике с техническими данными котла: его эксплуатация в других, не упомянутых странах, может стать источником опасности для людей, животных и/или имущества.**

Производитель не несет никакой договорной или внедоговорной ответственности в случае несоблюдения вышеизложенного.

Данные инструкции предназначены для быстрого включения и настройки котла и мгновенной эксплуатации.





**В данном руководстве по умолчанию предполагается, что котел был установлен авторизованной монтажной фирмой, котел уже был включен и готов к нормальной работе.**

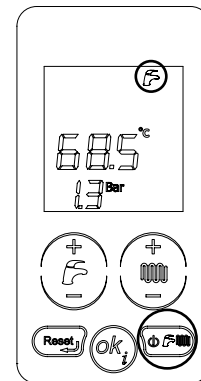
**Если на котле были установлены дополнительные принадлежности, данное руководство будет недостаточным для обеспечения его нормальной работы. Для этого следует обратиться к полному руководству по котлу и инструкциям установленных доп.принадлежностей.**

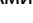

Полное описание работы котла и инструкции по его безопасному использованию смотрите в полном руководстве, приведенном в данной книге.

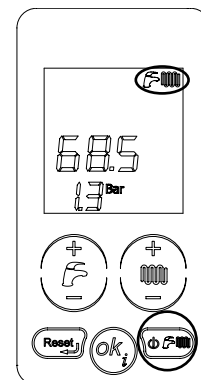
**1.** Откройте отсекающий газовый кран перед котлом.


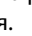
**2.** Установите электрический переключатель перед котлом в положение ВКЛ/ON; включится дисплей котла (рис.1).

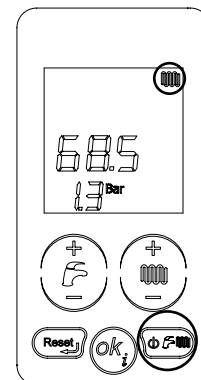
**3.** Если вы не хотите включать функцию отопления, нажмите несколько раз на кнопку "выбор режима работы котла", пока на дисплее не появится символ : будет включена только функция  ГВС (горячее водоснабжение).



**4.** Если вы хотите включить как функцию отопления, так и ГВС, нажмите несколько раз на кнопку "выбор режима работы котла",  пока на дисплее не появится символ .



**5.** Если вы не хотите включать функцию ГВС, нажмите несколько раз на кнопку "выбор режима работы котла", пока на дисплее не появится символ : будет включена только функция  отопления.



**6.** Для регулировки температуры ГВС нажимайте на кнопки + и - горячего водоснабжения (**A** на рис.1). Отрегулируйте температуру по своему желанию.

**7.** Для регулировки температуры отопления нажимайте на кнопки + и - отопления (**B** на рис.1). Отрегулируйте температуру по своему желанию.

**8.** Установите значение желаемой комнатной температуры на комнатном термостате (если имеется).

С этого момента котел готов к работе.

Если котел заблокировался, можно разблокировать его при помощи кнопки "сброс"/"reset" (**C** на рис. 1). Если работа котла не восстанавливается после 3 попыток сброса обратитесь в сервисный центр.

## СОДЕРЖАНИЕ

### Предупреждения

<b>Общие правила для монтажника, ремонтника и пользователя</b> . . . . .	стр.	3
Краткое руководство по эксплуатации . . . . .	стр.	4
<b>1. ИНСТРУКЦИИ ДЛЯ ПОЛЬЗОВАТЕЛЯ</b> . . . . .	стр.	7
1.1. Панель управления . . . . .	стр.	7
1.2. Соотношение СОСТОЯНИЕ КОТЛА - ОТОБРАЖЕНИЕ НА ЖК-ДИСПЛЕЕ . . . . .	стр.	8
1.3. Выбор режима работы . . . . .	стр.	11
1.4. Регулировка температуры в контурах отопления и ГВС . . . . .	стр.	12
1.5. Отображение состояния котла на дисплее . . . . .	стр.	13
1.6. Сбои работы, не устранимые сбросом . . . . .	стр.	14
1.7. Разблокировка котла . . . . .	стр.	14
1.8. Работа котла . . . . .	стр.	15
1.8.1. Включение . . . . .	стр.	15
1.8.2. Режим ОТОПЛЕНИЯ . . . . .	стр.	15
1.8.3. Режим ГВС . . . . .	стр.	15
1.8.4. Защита от ЗАМЕРЗАНИЯ . . . . .	стр.	16
1.8.4.1. Функция защиты от замерзания контура отопления: . . . . .	стр.	16
1.8.4.2. Функция защиты от замерзания пластинчатого теплообменника ГВС (мод. КС) . . . . .	стр.	16
1.8.4.3. Функция защиты бойлера от замерзания (мод. KR/KRB) . . . . .	стр.	16
1.8.5. Функция антиблокировки насоса и отводного клапана . . . . .	стр.	17
1.8.6. Работа котла с датчиком температуры наружного воздуха (опция) . . . . .	стр.	17
1.8.7. Работа с пультом дистанционного управления (опция) . . . . .	стр.	17
1.9. Блокировка котла . . . . .	стр.	17
1.9.1. Блокировка горелки . . . . .	стр.	17
1.9.2. Блокировка из-за перегрева . . . . .	стр.	18
1.9.3. Блокировка из-за отсутствия вытяжки (блокировка удаления дымовых газов) . . . . .	стр.	18
1.9.4. Блокировка из-за недостаточного давления воды в системе отопления . . . . .	стр.	18
1.9.5. Аварийный сигнал вследствие неисправности температурных датчиков . . . . .	стр.	19
1.9.6. Блокировка из-за неисправности вентилятора . . . . .	стр.	19
1.9.7. Аварийный сигнал из-за неисправности сообщения с пультом ДУ (опция) . . . . .	стр.	19
1.10. Техническое обслуживание. . . . .	стр.	19
1.11. Примечания для пользователя . . . . .	стр.	19
<b>2. Технические характеристики и габаритные размеры</b> . . . . .	стр.	20
2.1. Технические характеристики . . . . .	стр.	20
2.2. Габаритные размеры . . . . .	стр.	21
2.3. Гидравлическая схема . . . . .	стр.	24
2.4. Эксплуатационные характеристики . . . . .	стр.	26
2.5. Основные характеристики . . . . .	стр.	27
<b>3. Инструкции по установке.</b> . . . . .	стр.	29
3.1. Нормы по установке . . . . .	стр.	29
3.2. Установка . . . . .	стр.	29
3.2.1. Упаковка . . . . .	стр.	29
3.2.2. Выбор места установки котла . . . . .	стр.	29
3.2.3. Размещение котла . . . . .	стр.	29
3.2.4. Монтаж котла . . . . .	стр.	31
3.2.5. Вентиляция помещений . . . . .	стр.	31
3.2.6. Система подачи воздуха и дымоотвода . . . . .	стр.	32
3.2.6.1. Модели организации систем воздухозабора и дымоотвода . . . . .	стр.	33
3.2.6.2. Воздухозабор/дымоотвод с помощью коаксиальных каналов с диаметрами 100/60 мм и 125/80 мм . . . . .	стр.	34
3.2.6.3. Воздухозаборник/дымоотвод с отдельными трубопроводами диаметром 80 мм . . . . .	стр.	35
3.2.6.4. Воздухозаборник/дымоотвод с отдельными трубопроводами диаметром 60 мм. . . . .	стр.	36
3.2.7. Проверка КПД горения . . . . .	стр.	37
3.2.7.1. Режим тестирования ("трубочист") . . . . .	стр.	37
3.2.7.2. Измерения . . . . .	стр.	37
3.2.8. Подключение к газовой сети . . . . .	стр.	37
3.2.9. Подключение к гидравлической сети . . . . .	стр.	38
3.2.10. Подключение к электросети . . . . .	стр.	39
3.2.11. Выбор диапазона работы котла в режиме отопления . . . . .	стр.	39
3.2.12. Подключение комнатного термостата (опция). . . . .	стр.	39
3.2.13. Установка и работа котла с пультом дистанционного управления Open Therm (опция) . . . . .	стр.	39
3.2.14. Подключение датчика наружной температуры (опция) и работа в режиме погодозависимого терморегулирования . . . . .	стр.	41
3.2.15. Таблица, демонстрируемых параметров TSP (неизменяемых с пульта ДУ или с панели управления) . . . . .	стр.	42
3.3. Заполнение системы отопления. . . . .	стр.	45
3.4. Включение котла . . . . .	стр.	45
3.4.1. Предпусковой контроль . . . . .	стр.	45
3.4.2. Включение и выключение . . . . .	стр.	45
3.5. Располагаемый напор . . . . .	стр.	46
3.6. Электрическая схема . . . . .	стр.	48
3.6.1. Схема подключения системы солнечных коллекторов к функции принудительной циркуляции с комбинированным котлом . . . . .	стр.	49
3.6.2. Схема подключения многофункционального реле . . . . .	стр.	50
3.6.3. Функция защиты от замерзания солнечного коллектора . . . . .	стр.	50
3.6.4. Функция сброса тепла с коллектора . . . . .	стр.	50
3.6.5. Функция охлаждения бойлера . . . . .	стр.	50
3.6.6. Функция охлаждения бойлера . . . . .	стр.	50
3.6.7. Схема подключения системы солнечных коллекторов к функции естественной циркуляции с комбинированным котлом . . . . .	стр.	51
3.6.8. Схема подключения системы солнечных коллекторов к функции принудительной циркуляции с котлом, работающим только на отопление. . . . .	стр.	53
3.6.9. Схема подключения многофункционального реле . . . . .	стр.	53
3.6.10. Схема подключения системы солнечных коллекторов к функции принудительной циркуляции с котлом, работающим только на отопление. . . . .	стр.	55
3.6.11. Схема подключения многофункционального реле. . . . .	стр.	55

3.6.12. Схема установки параметров многофункционального реле	стр.	56
3.7. Переналадка котла на другой тип газа и регулировка горелки	стр.	57
3.7.1. Переналадка с МЕТАНА на ПРОПАН	стр.	57
3.7.2. Переналадка с ПРОПАНА на МЕТАН.	стр.	57
3.7.3. Регулировка газового клапана	стр.	58
3.7.3.1. Регулировка максимальной мощности.	стр.	58
3.7.3.2. Регулировка минимальной мощности	стр.	58
4. Испытание котла.	стр.	59
4.1. Предварительный контроль	стр.	59
4.2. Включение и выключение	стр.	59
5. Техническое обслуживание	стр.	60
5.1. График техобслуживания	стр.	60
5.2. Анализ продуктов сгорания	стр.	60
6. Таблица технических неисправностей	стр.	61

## СПИСОК РИСУНКОВ

рис. 1 — Панель управления	стр.	7
рис. 2 — Кран для заполнения и подпитки (мод. КС)	стр.	19
рис. 2а — Кран для заполнения и подпитки (мод. KR)	стр.	19
рис. 2б — Кран для заполнения и подпитки (мод. KRB)	стр.	20
рис. 3 — Габариты (мод. КС)	стр.	22
рис. 4 — Габариты (мод. KR)	стр.	23
рис. 5 — Габариты (мод. KRB)	стр.	24
рис. 6 — Гидравлическая схема (мод. КС)	стр.	25
рис. 7 — Гидравлическая схема (мод. KR)	стр.	25
рис. 8 — Гидравлическая схема (мод. KRB)	стр.	26
рис. 9 — Шаблон для установки	стр.	31
рис. 10 — Примеры установки	стр.	32
рис. 11 — Конфигурация коаксиальных воздухо- и дымоходов	стр.	35
рис. 12 — Отметки для коаксиальных подключений	стр.	35
рис. 13 — Конфигурация отдельных воздухо- и дымоходов	стр.	36
рис. 14 — Отметки отдельных воздухо- и дымоходов	стр.	36
рис. 15 — Патрубок сообщения с каналами воздухозабора и дымоотвода	стр.	37
рис. 16 — Точки измерения КПД горения в процессе работы	стр.	37
рис. 17 — Подключение к газопроводу	стр.	38
рис. 18 — Кривые отопления в погодозависимом режиме	стр.	41
рис. 19 — Графики располагаемого напора системы отопления - мод. КС/KR/KRB 12	стр.	46
рис. 20 — Графики располагаемого напора системы отопления - мод. КС/KR/KRB 24	стр.	46
рис. 21 — Графики располагаемого напора системы отопления - мод. КС/KR/KRB 28	стр.	46
рис. 22 — Графики располагаемого напора системы отопления - мод. КС/KR/KRB 32	стр.	47
рис. 23 — Электрическая схема (мод. КС)	стр.	48
рис. 24 — Схема подключения системы солнечных коллекторов к функции принуд. циркуляции с комбинированным котлом	стр.	49
рис. 25 — Схема подключения системы солнечных коллекторов к функции ест. циркуляции с комбинированным котлом	стр.	51
рис. 26 — Схема подключения многофункционального реле	стр.	51
рис. 27 — Электрическая схема (мод. KR)	стр.	52
рис. 28 — Схема подключения системы солн. коллекторов к функции принуд. циркуляции с котлом, работающим только на отопление	стр.	53
рис. 29 — Схема подключения многофункционального реле	стр.	53
рис. 30 — Электрическая схема (мод. KRB)	стр.	54
рис. 31 — Схема подключения системы солн. коллекторов к функции принуд. циркуляции с котлом, работающим только на отопление)	стр.	55
рис. 32 — Схема подключения многофункционального реле)	стр.	55
рис. 33 — Реле с дистанционным управлением и ТА2.	стр.	56
рис. 34 — Реле с дистанционным запросом (P17=1).	стр.	56
рис. 35 — Реле с запросом (P17=3)	стр.	56
рис. 36 — Расположение компонентов.	стр.	58
рис. 37 — Разборка узла подмеса газ/воздух	стр.	58
рис. 38 — Расположение форсунок	стр.	58
рис. 38 — Подсоединение узла подмеса газ/воздух	стр.	58
рис. 40 — Газовый клапан	стр.	59

## СПИСОК ТАБЛИЦ

Таблица 1 — Символы, отображаемые на ЖК-дисплее	стр.	7
Таблица 2 — ОТОБРАЖЕНИЕ СОСТОЯНИЯ КОТЛА НА ЖК-ДИСПЛЕЕ при нормальной работе	стр.	8
Таблица 3 — СОСТОЯНИЯ КОТЛА Отображение на ЖК-дисплее в случае неисправности	стр.	9
Таблица 4 — Параметры, отображаемые при нажатии на клавишу "info"	стр.	13
Таблица 5 — Данные настройки котла модели КС/KR/KRB 12	стр.	26
Таблица 6 — Данные настройки котла модели КС/KR/KRB 24	стр.	26
Таблица 7 — Данные настройки котла модели КС/KR/KRB 28	стр.	26
Таблица 8 — Данные настройки котла модели КС/KR/KRB 32	стр.	26
Таблица 9 — Общие характеристики модели КС/KRB/KR	стр.	27
Таблица 10 — Характеристики процесса горения модели КС/KR/KRB 12	стр.	28
Таблица 11 — Характеристики процесса горения модели КС/KR/KRB 24	стр.	28
Таблица 12 — Характеристики процесса горения модели КС/KR/KRB 28	стр.	28
Таблица 13 — Характеристики процесса горения модели КС/KR/KRB 32	стр.	28
Таблица 14 — Температура перезапуска горелки	стр.	39
Таблица 15 — Диапазон изменения параметров TSP и значения «по умолчанию» в зависимости от типа котла (TSP0)	стр.	40
Таблица 16 — Общие параметры TSP	стр.	42
Таблица 17 — Соотношение «Температура-Номинальное сопротивление» температурных датчиков	стр.	57
Таблица 18 — Содержание CO <sup>2</sup>	стр.	59
Таблица 19 — Диаметр форсунок - диафрагм	стр.	59

# 1. ИНСТРУКЦИИ ДЛЯ ПОЛЬЗОВАТЕЛЯ

## 1.1. Панель управления

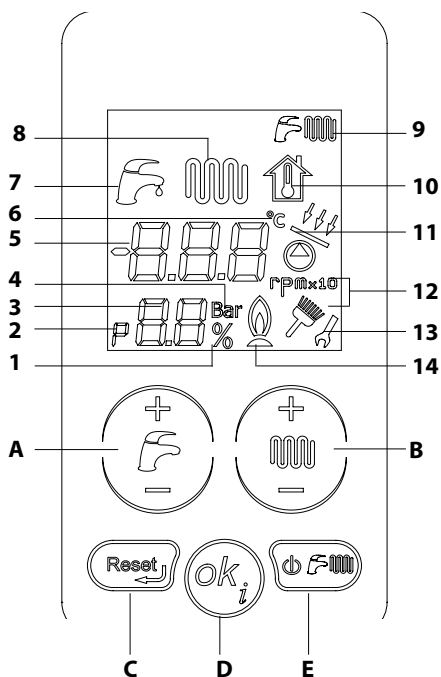


рис.1

**A.** Регулировка температуры горячей воды.

**B.** Регулировка температуры в контуре отопления и изменение параметров программирования.

**C.** Сброс аварийных сигналов и возврат на стартовую страницу в режиме программирования параметров.

**D.** Запрос данных и подтверждение параметров.

**E.** Выбор режима работы котла.

Для активации панели управления, необходимо прикоснуться к дисплею. При этом активируются все кнопки панели управления. Через 15 секунд после последнего прикосновения все кнопки на панели управления деактивируются.

	СИМВОЛ	ГОРИТ	МИГАЕТ
1	%	Отображение процентов	
2	P	Отображение параметра в меню параметров	
3	8.8	Отображение номера параметра или давления в системе отопления или текущей мощности котла в процентном отношении	
4	Bar	Отображение единицы измерения давления в системе отопления	
5	8.8.8	Отображение температуры, значений параметров и кодов автодиагностики.	
6	°C	Отображение температуры в градусах по Цельсию.	
7	Hand	Наличие запроса на работу котла в режиме ГВС.	Отображение установленной температуры в контуре ГВС.
8	Flame	Наличие запроса на работу котла в режиме отопления.	Отображение установленной температуры в контуре отопления.
9	Hand/Flame	Отображение режима работы котла. Горящий символ – режим активирован, символ не горит – режим отключен.	
10	House		Отображение предполагаемой комнатной температуры
11	Hand/Fan	Включен насос или клапан контура солнечных коллекторов	
12	Hand/Broom RPM	Котел находится в тестовом режиме «Трубочист», «rpm» - обозначает количество оборотов вентилятора.	Мигающий символ метлы обозначает включение тестового режима «Трубочист».
13	Wrench	Символ гаечного ключа остается на дисплее, пока вы не подтвердите новое значение параметра в режиме их программирования.	
14	Flame	Отображение наличия пламени на горелке	

Таблица 1 — Символы, отображаемые на ЖК-дисплее

## 1.2. Соотношение СОСТОЯНИЕ КОТЛА - ОТОБРАЖЕНИЕ НА ЖК-ДИСПЛЕЕ

### Работа в штатных режимах

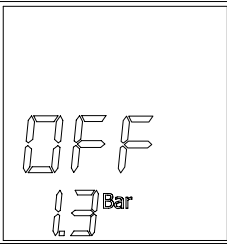
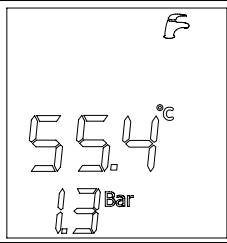
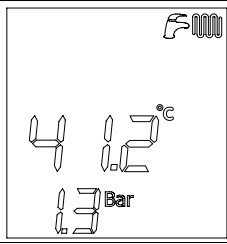
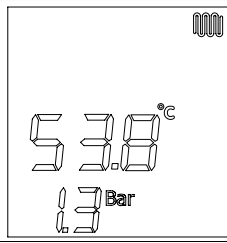
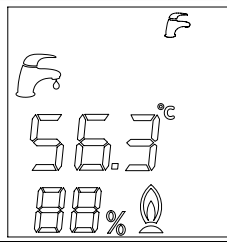
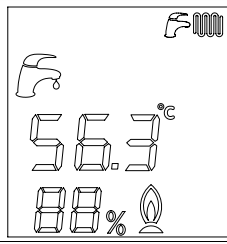
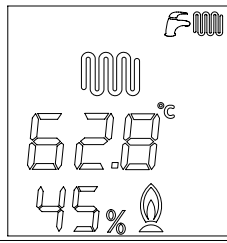
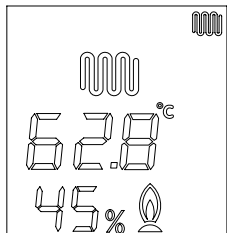
<p><b>Котел в дежурном режиме OFF</b></p>	
<p><b>Котел работает в режиме ЛЕТО</b> Нет запросов на работу котла Отображается температура в подающем контуре и давление системы.</p>	
<p><b>Котел работает в режиме ЗИМА</b> Нет запросов на работу котла Отображается температура в подающем контуре и давление системы.</p>	
<p><b>Котел работает в режиме ТОЛЬКО ОТОПЛЕНИЕ</b> Нет запросов на работу котла Отображается температура в подающем контуре и давление системы</p>	
<p><b>Котел работает в режиме ЛЕТО</b> Активна функция ГВС Отображается температура в контуре ГВС и процент модуляций.</p>	
<p><b>Котел работает в режиме ЗИМА</b> Активна функция ГВС Отображается температура в контуре ГВС и процент модуляций.</p>	
<p><b>Котел работает в режиме ЗИМА</b> Активна функция отопления. Отображается температура в подающем контуре и процент модуляций.</p>	
<p><b>Котел работает в режиме ТОЛЬКО ОТОПЛЕНИЕ</b> Активна функция отопления. Отображается температура в подающем контуре и процент модуляций.</p>	

Таблица 2 — ОТОБРАЖЕНИЕ СОСТОЯНИЯ КОТЛА НА ЖК-ДИСПЛЕЕ при нормальной работе



## Неисправность

Отсутствие пламени	E 01
Сработал двойной датчик подачи	E 02
Сработал термостат дымовых газов	E 03
Недостаточное давление в системе	E 04
Датчик на подаче не работает	E 05
Датчик температуры контура ГВС не работает	E 06
Датчик дымовых газов не работает	E 07
Слишком высокое давление в системе	E 09
Поврежден датчик бойлера (опция, для мод. KR/KRB)	E 12
Датчик температуры обратной линии котла не работает	E 15
Отказ датчика солнечного коллектора SCS (опция, только если подсоединен)	E 24
Отказ датчика клапана солнечного коллектора SVS (опция, только если подсоединен)	E 27
Отказ датчика бойлера солнечного коллектора SBS (опция, только если подсоединен)	E 28
Отказ соединения пульта ДУ (опция, только если подсоединен; данная ошибка появляется только на дисплее пульта ДУ)	E 31
Сработал предохранительный термостат в смешанной зоне 2 (опция, только если подсоединена)	E 35
Отказ датчика подачи смешанной зоны 2 (опция, только если подсоединена)	E 36 02
Отказ датчика подачи смешанной зоны 3 (опция, только если подсоединена)	E 36 03
Отказ датчика подачи смешанной зоны 4 (опция, только если подсоединена)	E 36 04

Отказ работы вентилятора	E40
Нет обмена данными с периферийными платами (опция, только если подсоединен: зональная плата и плата солн.коллектора)	E41
Недопустимая конфигурация гидравлики	E42
Ошибка конфигурации зон (опция, только если подсоединены: Пульт дистанционного управления и комнатный термостат)	E43
Отказ датчика давления.	E46
Ошибка обмена данных между главной платой и ЖК-дисплеем.	E49
Неисправность контуров безопасности платы управления	E51 E52 E53
Несовместимость основной платы и платы панели управления	E73
Превышение максимального значения $\Delta T_{max}$	E80
Температура датчика подающей или обратной магистрали $> 120^{\circ}\text{C}$	E85
Слишком быстрое возрастание температуры в подающей линии	E86
Слишком быстрое возрастание температуры в обратной линии	E87
Температура дымовых газов ниже температуры в обратной линии	E89
Превышен порог температуры дымовых газов	E90
Слишком быстрое возрастание температуры дымовых газов	E91
Закончились попытки разблокировки с ЖК-дисплея	E98
Закончились попытки восстановления с пульта ДУ (опция, только если подсоединен)	E99

Таблица 3 — СОСТОЯНИЯ КОТЛА Отображение на ЖК-дисплее в случае неисправности

### 1.3. Выбор режима работы

Нажимая на кнопку "выбор режима работы" (E, рис.1), можно выбрать один из режимов работы котла: ЛЕТО ☞ ЗИМА ☞ ТОЛЬКО ОТОПЛЕНИЕ ☞ и ВЫКЛ.

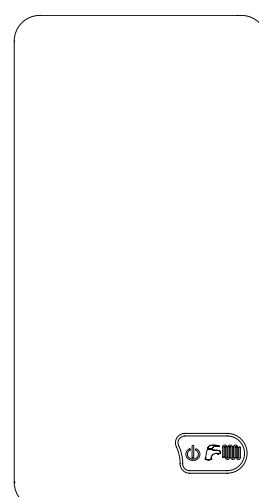
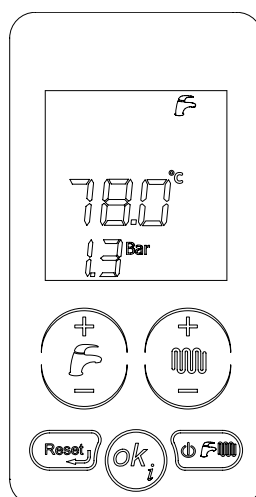
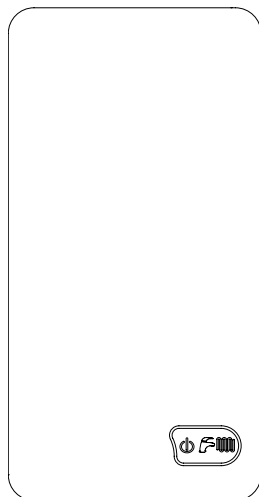
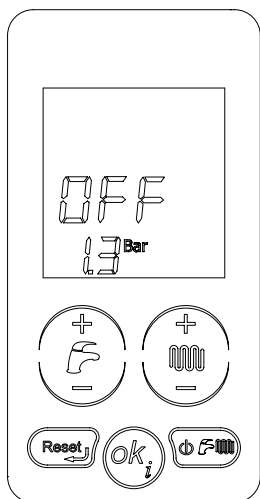
Все кнопки при этом активны.

При включенном режиме **ЛЕТО** активна единственная функция нагрева воды ГВС.

При включенном режиме **ТОЛЬКО ОТОПЛЕНИЕ** активна единственная функция нагрева воды системы отопления.

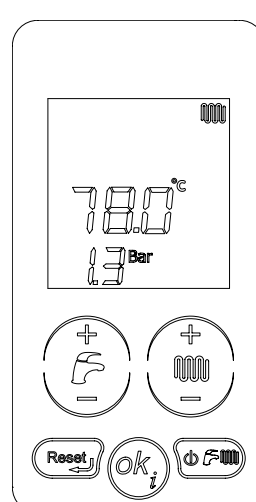
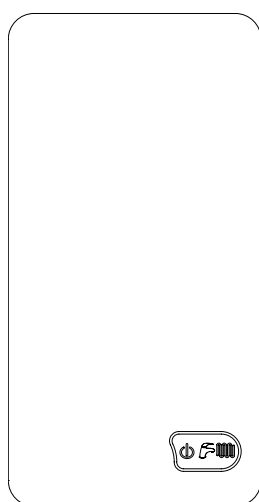
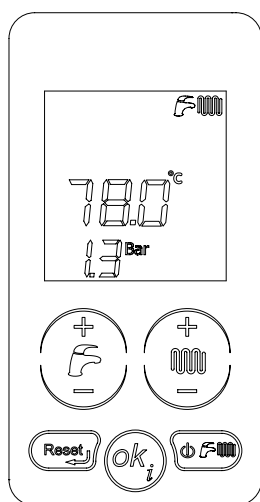
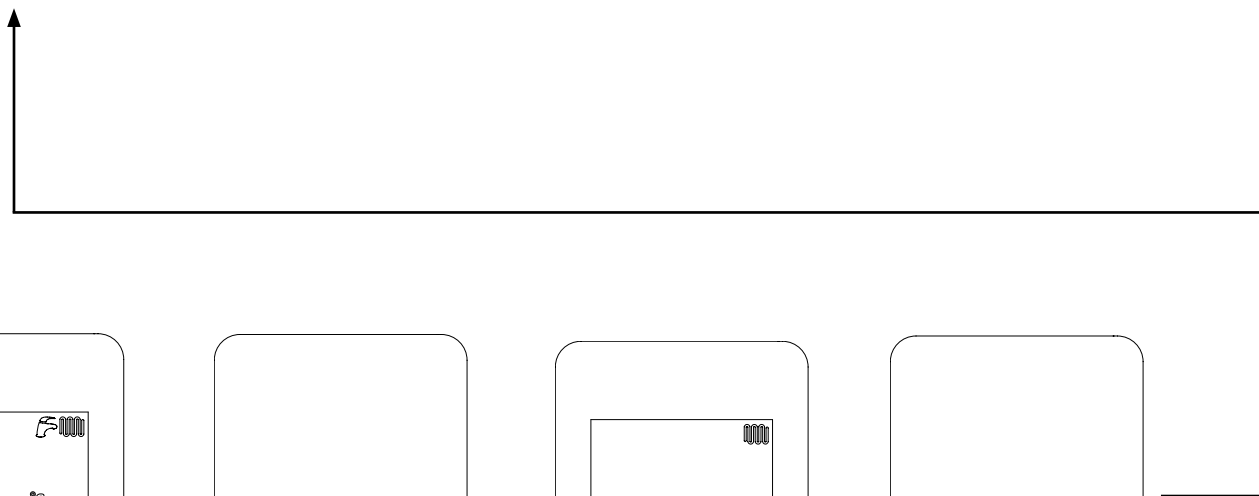
При включенном режиме **ЗИМА** активны обе функции: подготовка воды для ГВС и подготовка воды для отопления.

В режиме **ВЫКЛ** отключены обе функции.



1. РЕЖИМ РАБОТЫ КОТЛА «OFF»

2. РЕЖИМ РАБОТЫ КОТЛА «ТОЛЬКО ГВС»



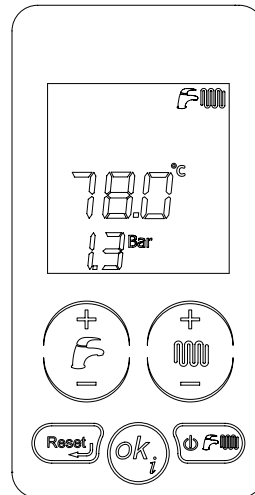
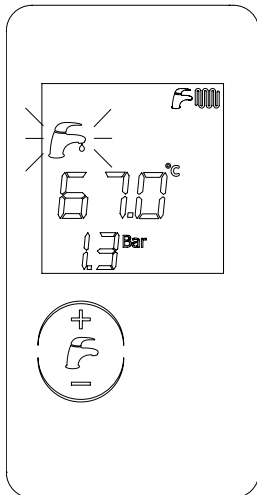
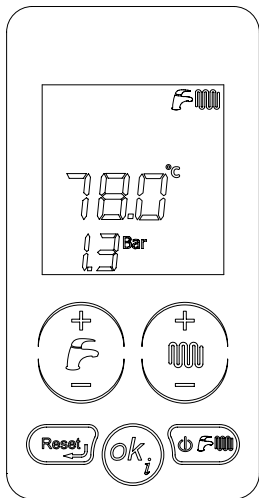
3. РЕЖИМ РАБОТЫ КОТЛА  
В КОНТУРЕ ОТОПЛЕНИЯ

4. РЕЖИМ РАБОТЫ КОТЛА  
«ТОЛЬКО ГВС»

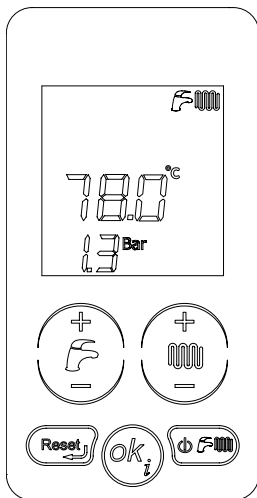
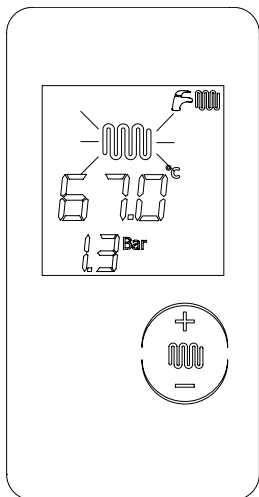
#### 1.4. Регулировка температуры в контурах отопления и ГВС

Нажимая кнопки «+/- ГВС» (А рис.1), выберите желаемую температуру горячей воды. Во время выбора ТЕМПЕРАТУРЫ ГОРЯЧЕЙ ВОДЫ (7, рис1) будет мигать соответствующая пиктограмма. После того как вы перестанете нажимать на кнопку, соответствующая пиктограмма и значение температуры будут мигать еще 3 секунды. По истечении этого времени новое значение температуры горячей воды запишется в память и дисплей вернется к нормальной работе.

Нажимая кнопки «+/- отопление» (В рис.1), выберите желаемую температуру в контуре отопления. Во время выбора ТЕМПЕРАТУРЫ ОТОПЛЕНИЯ (8, рис1) будет мигать соответствующая пиктограмма. После того как вы перестанете нажимать на кнопку, соответствующая пиктограмма и значение температуры воды отопления будут мигать еще 3 секунды. По истечении этого времени новое значение температуры горячей воды запишется в память и дисплей вернется к нормальной работе. Все кнопки при этом активны.



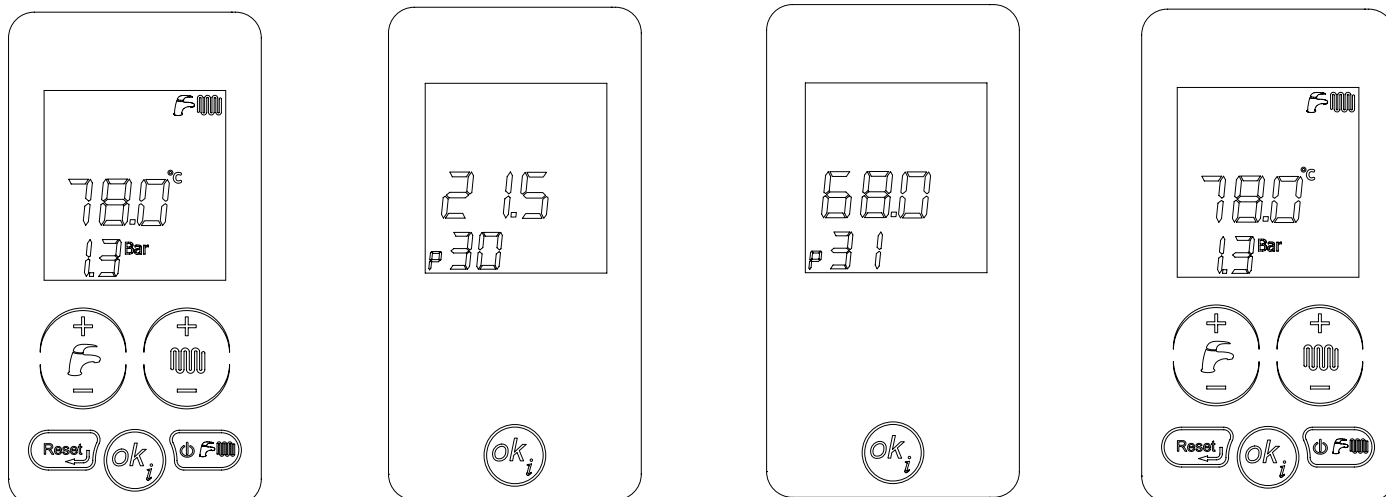
1. ВЫБОР ТЕМПЕРАТУРЫ ГОРЯЧЕЙ ВОДЫ



2. ВЫБОР ТЕМПЕРАТУРЫ В КОНТУРЕ ОТОПЛЕНИЯ

## 1.5. Отображение состояния котла на дисплее

При нажатии кнопки "Info" (D, рис.1) можно просмотреть значения соответствующих параметров. Нажав на кнопку Сброс/"Reset" (C, рис.1), можно в любой момент выйти со страницы функции. В таблице 2 приведены описания всех отображаемых параметров.

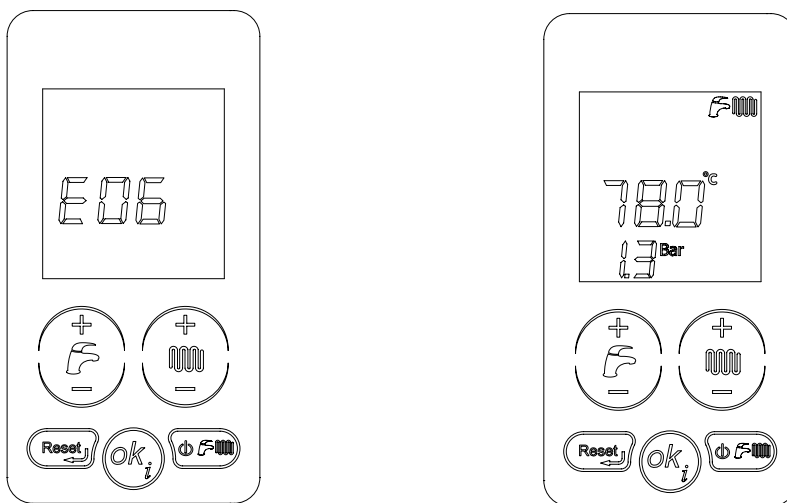


ПАРАМЕТРЫ	ОПИСАНИЕ
<b>P30 - TSP30</b>	Отображение <b>внешней температуры</b> (если установлен внешний датчик).
<b>P31</b>	Отображение <b>температуры подачи</b> .
<b>P32</b>	Отображение <b>номинальной рассчитанной температуры подачи</b> . Если не был установлен внешний датчик, на дисплее будет отображаться температура подачи, установленная вручную. Если на котле установлен внешний датчик, на дисплее будет отображаться температура подачи, рассчитанная по кривым, представленным на рис.14
<b>P42</b>	Отображение <b>температуры горячей воды ГВС</b> (только для мод. КС).
<b>P43</b>	Отображение <b>температуры обратной линии котла</b> .
<b>P44</b>	Отображение <b>температуры в бойлере ГВС</b> (только для мод. KR/KRB с опциональным датчиком бойлера).
<b>P45</b>	Отображение <b>температуры дымовых газов</b> .
<b>P46</b>	Отображение <b>температуры солнечного коллектора</b> (если был установлен датчик коллектора на котле).
<b>P47</b>	Отображение <b>температуры бойлера или клапана солнечного коллектора</b> (если был установлен датчик бойлера или клапана солнечного коллектора на котле)
<b>P48</b>	Отображение <b>температуры бойлера или клапана солнечного коллектора</b> (если был установлен датчик бойлера или клапана солнечного коллектора на дополнительной плате контура солнечного коллектора)

Таблица 4 — Параметры, отображаемые при нажатии на клавишу "info"

### 1.6. Сбои работы, не устраняемые сбросом

На дисплее показывается неисправность с соответствующим кодом ошибки (таблица 4). Некоторые сбои в работе можно устранить при помощи кнопки "сброс"/reset, а некоторые являются самовосстанавливающимися (ошибка исчезает после устранения причин сбоя). См. следующий параграф ("Разблокировка котла"). Если сбой нельзя устранить кнопкой "сброс", и ошибка исчезает после устранения причин сбоя, активных кнопок на дисплее нет, работает только подсветка ЖК-дисплея. После устранения причины ошибки с дисплея исчезнет сообщение об ошибке, интерфейс станет активным и через 15 секунд, без необходимости трогать кнопочную панель, останутся активными только кнопки вокруг ЖК-дисплея.

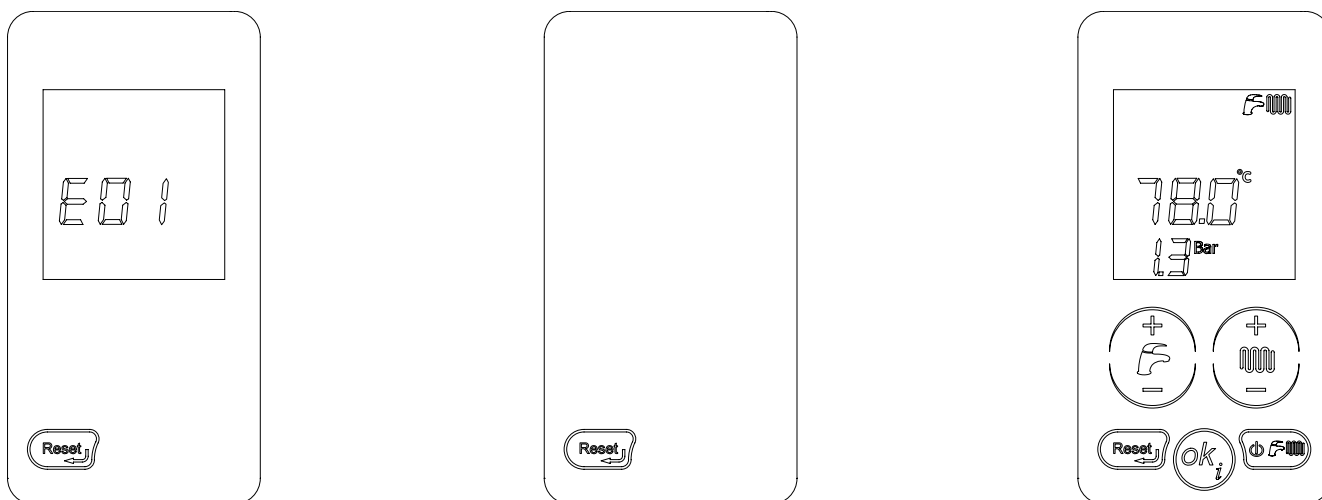


### 1.7. Разблокировка котла

На дисплее показывается неисправность с соответствующим кодом ошибки (таблица 4). Некоторые сбои в работе можно устранить при помощи кнопки "сброс"/reset, а некоторые являются самовосстанавливающимися.

Если блокировки можно устранить сбросом (E01, E02, E03, E40), на ЖК-дисплее всегда активная кнопка "reset" и подсветка дисплея. Единственная активная кнопка, которую можно нажать - это "сброс"/reset

При нажатии кнопки, и если это позволяет состояние котла, ошибка сбрасывается и котел переходит в нормальный режим. С дисплея исчезнет сообщение об ошибке, интерфейс станет активным и через 15 секунд, без необходимости трогать кнопочную панель, останутся активными только кнопки вокруг ЖК-дисплея.



## 1.8. Работа котла

### 1.8.1. Включение



**В данном руководстве по умолчанию предполагается, что котел был установлен авторизованной монтажной фирмой, котел уже был включен и готов к нормальной работе.**

- Откройте отсекающий газовый кран;
- установите электрический переключатель перед котлом в положение ВКЛ/ON. Включится дисплей котла и на нем будет показана активный в настоящий момент режим (См. таблицы 3 и 4);
- выберите требуемый режим работы котла нажав на соответствующую кнопку "выбор режима работы котла" на ЖК-дисплее (Е, рис. 1): ВКЛ/ЛЕТО/ЗИМА/ТОЛЬКО ОТОПЛЕНИЕ (пар. 1.2.
- установите желаемую температуру для контура отопления (см. параграф 1.7.2.);
- установите желаемую температуру для ГВС (см. параграф 1.7.3.);
- при наличии комнатного термостата (если имеется) установите на нем желаемую температуру в комнате.

### ВНИМАНИЕ

**После долгого периода простоя, особенно в котлах, работающих на пропане, могут возникнуть трудности в момент розжига. Во избежание этого, перед розжигом котла необходимо включить другой газовый прибор (например газовую плиту). Несмотря на это, котел может заблокироваться один или два раз. Восстановите его работу путем нажатия на кнопку "сброс"/"reset" (С, рис.1).**

### 1.8.2. Режим ОТОПЛЕНИЯ

Желаемое значение температуры воды в контуре отопления можно выбрать с помощью кнопок «+/- отопление» (8, рис. 1).

Диапазон регулирования температуры системы отопления зависит от выбранного рабочего диапазона котла:

- **стандартный диапазон:** от 20°C до 78°C;
- **уменьшенный диапазон:** от 20°C до 45°C;

Выбор рабочего диапазона должен производиться техником-монтажником или работником Центра технического обслуживания (см. параграф 3.2.11).

Во время выбора температуры, на ЖК-дисплее мигает символ контура отопления (8, рис.1) и показывается значение температуры воды отопления, устанавливаемое в настоящий момент.

Когда на котел поступает запрос на работу в режиме отопления, на экране появится символ контура отопления (8, рис. 1, горит постоянно) и показывается текущая температура в подающей магистрали контура отопления. Пиктограмма горелки (14, рис. 1) горит только во время ее работы.

Пауза между циклами розжига, которая необходима, чтобы избежать слишком частых включений и выключений котла во время работы в режиме отопления, для обоих диапазонов составляет от 1 до 10 минут (по умолчанию - 4). Изменить ее можно, изменив параметр P11. Если температура воды системы отопления опускается ниже определенного значения, которое находится в диапазоне от 20 до 78°C (возможна настройка с помощью параметра P27, по умолчанию 30 °C для стандартного диапазона, 20 °C для уменьшенного диапазона), время ожидания обнуляется, и котел включается без задержки (см. параграф 3.2.11)..

### 1.8.3. Режим ГВС

Функция производства ГВС активна на модели КС, а также на модели KR/KRB с внешним бойлером (опция).

Функция производства ГВС, если котел работает в одном из следующих режимов: ЛЕТО, ЗИМА и всегда является приоритетной, относительно функции нагрева воды для контура отопления.

Желаемое значение температуры воды ГВС можно выбрать с помощью кнопок «+/- ГВС» (А, рис. 1).

Во время выбора температуры, на ЖК-дисплее мигает символ ГВС (7, рис.1) и показывается значение температуры воды ГВС, устанавливаемое в настоящий момент.

### Мод. КС

Для мод. КС, диапазон регулировки температуры ГВС - от 35 °C до 57 °C.

### ВНИМАНИЕ

**В котле установлен ограничитель максимального протока горячей воды.**

**Производительность котла в режиме ГВС равна: 10 литров в минуту для мод. КС 12; 13 литров в минуту для мод. КС 24, 14 литров в минуту для мод. КС 28 и 16 литров в минуту для мод. КС 32.**

Объем горячей воды, производимой котлом, зависит от заданной пользователем температуры при помощи кнопок «+/- ГВС», от температуры из сети воды и тепловой мощности котла. Объем можно рассчитать по следующей формуле:

$$I = \text{литры горячей воды в минуту} = K/\Delta T$$

где К составляет:

- 258 для модели КС 12
- 402 для модели КС 24
- 465 для модели КС 28
- 489 для модели КС 32

и

$\Delta T$  = температура горячей воды - температура холодной воды

Возьмем для примера модель КС 24, если температура холодной воды равна 8°C, а вам требуется горячая вода температурой 38°C, чтобы принять душ, значение  $\Delta T$  равняется:

$$\Delta T = 38^{\circ}\text{C} - 8^{\circ}\text{C} = 30^{\circ}\text{C}$$

Количество горячей воды температурой 38 °C в минуту составляет:

$$l = \frac{402}{30} = 13,4 \text{ [литров минуту] (вода, поступающая из смесителя)}$$

### Модели KR/KRB

В модели KR/KRB с внешним бойлером (опция) и датчиком температуры воды бойлера (поставляется производителем колта), диапазон регулирования температуры лежит в пределах от 35 до 65 °C.

В модели KR/KRB с внешним бойлером (опция) и датчиком температуры воды бойлера (поставляется производителем колта), в 15 дней активизируется функция антилегионеллы, которая состоит в том, что температура воды в бойлере нагревается до 65°C и поддерживается на этом уровне на протяжении 30 минут (вне зависимости от всех других установок).

#### 1.8.4. Защита от ЗАМЕРЗАНИЯ

Котел защищен системой защиты от замерзания, которая активна при работе котла в режимах: ВЫКЛ/ЛЕТО/ЗИМА/ТОЛЬКО ОТОПЛЕНИЕ



**Система защиты от замерзания защищает только котел, а не всю систему отопления.**

Также можно успешно осуществлять защиту контура отопления, используя специальные жидкости предупреждающие замерзание, пригодные для систем состоящих из разных металлов.

**Запрещается использовать автомобильные антифризы. С течением времени следует проверять эффективность данных жидкостей.**

В случае невозможности работы горелки по причине отсутствия газа, функция защиты от замерзания осуществляется путем активации циркуляционных насосов.

##### 1.8.4.1. Функция защиты от замерзания контура отопления:

Когда температурный датчик воды системы отопления регистрирует температуру воды, равную 5°C, котел включается и работает на минимальной тепловой мощности до тех пор, пока температура воды в контуре отопления не поднимется до 30°C, или не более 15 минут. Циркуляционный насос продолжает работать даже в случае блокировки котла.

##### 1.8.4.2. Функция защиты от замерзания пластинчатого теплообменника ГВС (мод. КС)

Функция защищает от замерзания также и контур ГВС.

Когда температурный датчик воды системы ГВС регистрирует температуру воды, равную 5°C, котел включается и работает на минимальной тепловой мощности до тех пор, пока температура воды в контуре ГВС не поднимется до 10°C, или не более 15 минут (отводной клапан устанавливается в позицию контура ГВС).

Во время работы функции защиты от замерзания контура ГВС, постоянно контролируется температура на выходе из первичного теплообменника, и если температура превысит 60 °C, горелка выключается. Горелка снова включится, если запрос функции защиты от замерзания еще активен, а температура подачи снизится ниже 60°C.

Циркуляционный насос продолжает работать даже в случае блокировки котла.

##### 1.8.4.3. Функция защиты бойлера от замерзания (мод. KR/KRB)

На моделях KR/KRB с внешним бойлером (опция) для производства ГВС, оснащенными датчиком температуры NTC (10 кΩ @ β=3435; см. технические данные бойлера), функция антизамерзания защищает также бойлер.

Когда датчик бойлера определяет температуру воды 5 °C, котел включается и работает с минимальной полезной мощностью пока температура воды в бойлере не достигнет 10 °C или на протяжении 15 минут.

Если котел блокируется, гарантируется работа циркуляционного насоса.

Во время работы функции защиты от замерзания бойлера, постоянно контролируется температура фиксирована датчик подачи. Если данная температура превышает 60 °C, горелка выключается и не будет работать пока данная температура не опустится ниже 60 °C.



### 1.8.5. Функция антиблокировки насоса и отводного клапана

Если котел не работает ни в одном из режимов и подключен к электропитанию, то каждые 24 часа на короткий период времени активируются насос и отводной клапан во избежание их блокировки. Подобная функция предусмотрена и для свободно программируемого реле, которое используется для управления рециркуляционным насосом или отводным клапаном.

### 1.8.6. Работа котла с датчиком температуры наружного воздуха (опция)

В качестве опции (поставляемой производителем котла по желанию клиента) к котлу может быть подключен датчик температуры наружного воздуха. Имея данные о температуре наружного воздуха, котел будет при этом самостоятельно регулировать температуру воды в системе отопления. Чем ниже температура наружного воздуха, тем выше будет температура теплоносителя в системе отопления. Данная функция позволяет снизить расход топлива и повысить комфортность работы системы отопления. При этом максимальная температура в контуре отопления будет зависеть от выбранного температурного диапазона.

Работа котла в режиме саморегуляции называется «погодозависимое терморегулирование».

Изменение температуры подачи на контур отопления происходит в соответствии с программой, заложенной в микропроцессоре электронной платы котла.

**При наличии датчика наружного воздуха кнопки "+ / – отопление" (8, рис. 1) утрачивают функцию установки температуры воды отопления и выполняют функцию изменения предполагаемой комнатной температуры, то есть, температуры, которую пользователь хочет получить в отапливаемом помещении.**

Во время установки желаемой температуры, на дисплее появляется мигающий символ предполагаемой комнатной температуры (10, рис.1) и показывается устанавливаемое значение.

Для оптимальной регуляции комнатной температуры, рекомендуется позиция, приближающаяся к 20°C. За более точной информацией о работе режима "погодозависимое терморегулирование" обращаться к параграфу 3.2.14.



**Используйте только датчики, поставляемые производителем котла.**

**Используя датчики температуры внешней среды, поставляемые другим производителем, с техническими характеристиками, отличными от требуемых для системы электронного управления, можно нарушить работу котла или повредить сам датчик.**

### 1.8.7. Работа с пультом дистанционного управления (опция)

На интерфейсе котла присутствуют все возможные функции ДУ Fondital; с интерфейса можно управлять двумя зонами отопления. К котлу может подключаться только один пульт ДУ (опция, поставляемая производителем котла по желанию клиента), который позволяет управлять многими параметрами работы котла, например:

- выбор режима работы котла;
  - выбор желаемой комнатной температуры;
  - выбор желаемой температуры воды системы отопления;
  - выбор желаемой температуры ГВС;
  - программирование времени активации режима отопления и нагрева возможного внешнего бойлера (опция);
  - отображение сообщений диагностики котла;
  - разблокировка котла;
- и другие параметры.

Для подключения пульта ДУ см. параграф 3.2.13 и инструкцию пользователя которая идет вместе с пультом ДУ.



**Необходимо использовать только пульты дистанционного управления, поставляемые производителем котлов.**

**Использование пультов ДУ других производителей может нарушиться работа как самого пульта, так и котла**

## 1.9. Блокировка котла

В случае возникновения нарушений в работе, котел автоматически блокируется. Для определения состояния работы котла, необходимо смотреть таблицы 3 и 4.

Для определения причин блокировки котла смотреть также параграф 6. "Таблица возможных технических неисправностей", в завершающей части данной Инструкции.

В соответствии с типом неисправности необходимо действовать согласно нижеизложенному.

### 1.9.1. Блокировка горелки

В случае блокировки горелки в связи с отсутствием пламени на дисплее появится мигающий код **E01**. В этом случае необходимо действовать следующим образом:

- убедиться в том, что газовый кран открыт и что в линии подачи есть газ, включив какой-либо другой газовый прибор, например, газовую плиту;
- при положительном результате перезапустить горелку нажатием кнопки Перезапуск "Reset" (С, рис. 1): если котел не включается и блокируется после третьей попытки, следует обратиться в Сервисный технический центр или к квалифицированному специалисту для проведения технического обслуживания.

Частые блокировки горелки свидетельствуют о наличии определенных неполадок в работе аппарата, в этом случае следует обратиться в Сервисный технический центр или к квалифицированному специалисту для проведения технического обслуживания котла.

### 1.9.2. Блокировка из-за перегрева

В случае перегрева воды подачи котел блокируется, а на дисплее появляется мигающий код **E02**.

В этом случае следует обратиться в Сервисный технический центр или к квалифицированному специалисту для проведения технического обслуживания.

### 1.9.3. Блокировка из за отсутствия вытяжки (блокировка удаления дымовых газов)

В случае неправильной работы системы забора воздуха/выброса продуктов сгорания котел блокируется, и на дисплее мигающий код **E03** (сработал термостат дымовых газов).

В этом случае следует обратиться в Сервисный технический центр или к квалифицированному специалисту для проведения технического обслуживания.

### 1.9.4. Блокировка из-за недостаточного давления воды в системе отопления

В случае мигания кода ошибки **E04**, означающего блокировку из-за недостаточного давления воды в системе (при этом срабатывает предохранительное реле давления воды) долейте воду в систему через кран заполнения, расположенный под котлом для мод. КС или с помощью крана, расположенного на потрубке подачи холодной воды для мод. KR/KRB (рис. 2).

Ошибка **E04** показывается на дисплее, когда давление в системе опускается ниже значения 0,4 бар; ошибка сбрасывается автоматически, когда давление достигнет отметку в 1,0 бар.

Значение давления при холодном котле должно находиться в пределах  $1 \div 1,3$  бар.

Для восстановления значения давления воды, действуйте следующим образом:

- чтобы залить воду в котел, поверните против часовой стрелки кран заполнения, расположенный под котлом для мод. КС, или откройте кран, расположенный на потрубке подачи холодной воды для мод. KR/KRB (рис. 2);
- держите кран открытым, пока значение давления на панели управления не достигнет  $1 \div 1,3$  бар;
- закройте воду, повернув по часовой стрелке кран заполнения, расположенный под котлом для мод. КС, или закройте кран, расположенный на потрубке подачи холодной воды для мод. KR/KRB (рис. 2).

Если котел снова заблокируется, следует обратиться в сервисный центр или к квалифицированному специалисту для проведения технического обслуживания.



**После заливки воды в систему хорошо закрутите заливной кран. Если кран будет плохо закрыт, то вследствие увеличения давления на дисплее может появиться код ошибки E09, а затем откроется предохранительный клапан системы отопления для сброса воды.**

Мод. КС

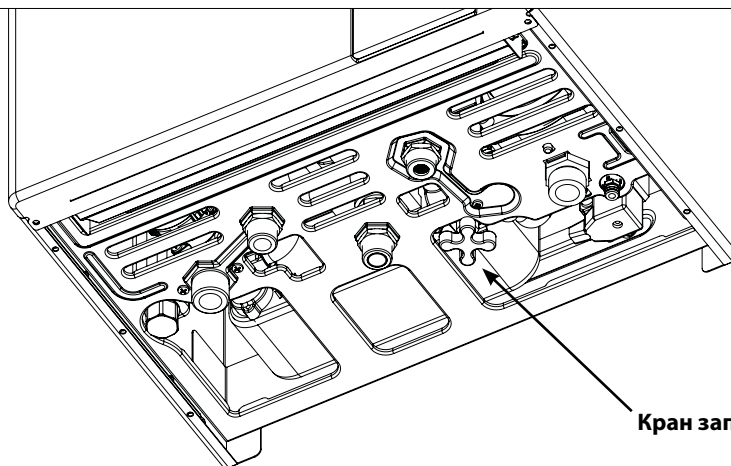


рис. 2

Кран заполнения

Мод. KRB

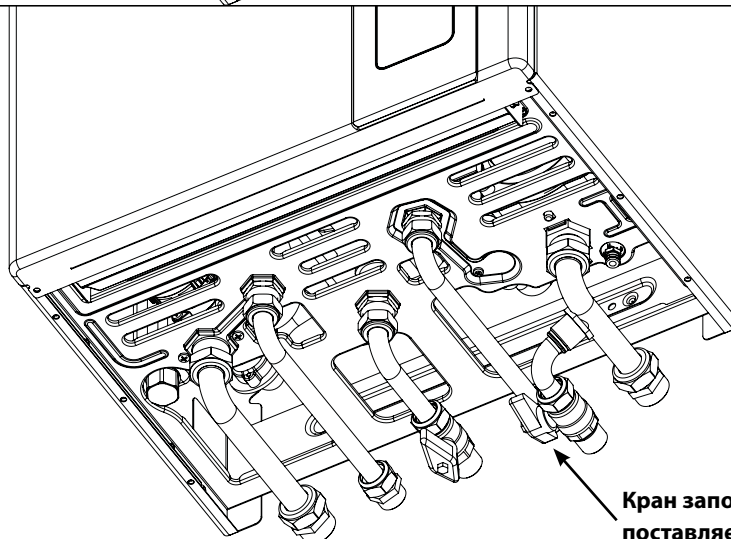
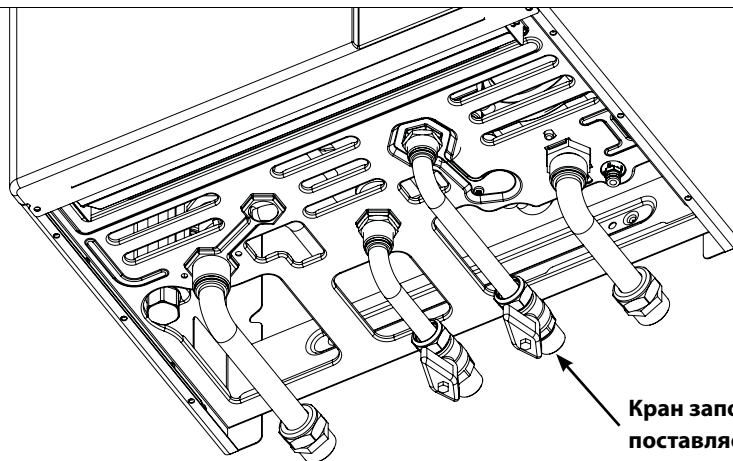


рис. 2a

Кран заполнения (опция, не поставляется с котлом)



Кран заполнения (опция, не поставляется с котлом)

рис. 26

### 1.9.5. Аварийный сигнал вследствие неисправности температурных датчиков

В случае неисправности температурных датчиков котла на его дисплее появится соответствующий код неисправности:

- **E05** неисправен датчик контура отопления. В этом случае котел не работает.
- **E06** неисправен датчик контура ГВС (только модель КС). Котел работает только в режиме отопления, функция ГВС неактивна.
- **E12** неисправен датчик бойлера (только модель KR/KRB). В этом случае котел работает только в режиме отопления, функция ГВС неактивна.
- **E15** неисправен датчик возвратного контура. В этом случае котел не работает.

Во всех этих случаях следует обратиться в Сервисный технический центр или к квалифицированному специалисту для проведения технического обслуживания.

### 1.9.6. Блокировка из-за неисправности вентилятора

Работа вентилятора постоянно контролируется, и в случае неполадок в его работе горелка будет погашена и на дисплее отобразится мигающий код **E40**.

Котел остается в таком состоянии до тех пор, пока вентилятор не возобновит нормальную работу.

Если котел не разблокируется и будет оставаться в этом состоянии, следует обратиться в сервисный центр или к квалифицированному специалисту для проведения технического обслуживания.

### 1.9.7. Аварийный сигнал из-за неисправности сообщения с пультом ДУ (опция)

Котел в состоянии определить присутствие подключенного пульта Дистанционного Управления (необязательная опция).

Если пульт Дистанционного Управления подключен, но котел не получает с него информацию, котел пытается переустановить связь с пультом в течении 60 секунд, после чего на дисплее появляется код **E31**.

Котел продолжит свою работу в соответствии с параметрами, заданными на панели управления, игнорируя установки, заданные на Пульту дистанционного управления.

На пульте дистанционного управления могут отображаться неисправности или блокировки котла, с его помощью можно перезапустить котел, но не чаще чем 3 раза в сутки. После того, как все попытки перезапуска исчерпаны, на дисплей выводится код **E99**.

В этом случае следует обратиться в Сервисный технический центр или к квалифицированному специалисту для проведения технического обслуживания.

### 1.10. Техническое обслуживание

**Регулярно проводите текущее техобслуживание котла в соответствии с указаниями, приведенными в соответствующем разделе настоящего руководства.**

**Правильное техническое обслуживание котла создает оптимальные условия его работы, при которых обеспечивается бережное отношение к окружающей среде и полная безопасность для людей, животных и материальных ценностей.**

**Техническое обслуживание и ремонт котла должны проводиться квалифицированным персоналом.**

**Для проведения техобслуживания и ремонта с надлежащим качеством производитель рекомендует всем потребителям своей продукции обращаться в специализированные сервисные центры.**

### 1.11. Примечания для пользователя

**Пользователь имеет доступ только к тем компонентам котла, где не требуется использование инструментов и/или специальных устройств; поэтому он не имеет права разбирать корпус и выполнять операции внутри котла.**

**Категорически запрещается, в том числе и квалифицированному персоналу, вносить изменения в конструкцию котла.**

**Изготовитель снимает с себя всякую ответственность за материальный ущерб, травмы людей и животных, возникшие в результате неправильного использования или неквалифицированного технического обслуживания котла.**

**Если котел простаивает и отключен от электросети в течении длительного периода, возможно возникнет необходимость разблокировать насос.**

**Данная операция, при которой необходимо снимать кожух котла и работать с внутренними компонентами, должна выполняться квалифицированным персоналом.**

**Блокировку насоса можно предотвратить, если проводить обработку воды специальными пленкообразующими веществами отопительных систем, состоящих из компонентов в которых используются различные типы металлов.**

## 2. ТЕХНИЧЕСКИЕ ХАРАКТЕРИСТИКИ И ГАБАРИТНЫЕ РАЗМЕРЫ

### 2.1. Технические характеристики

Котел оснащен встроенной газовой горелкой предварительного смешивания и производится в следующих модификациях:

- КС: конденсационный котел с закрытой камерой сгорания и принудительной тягой, для работы в системах отопления и ГВС с помощью проточного теплообменника контура горячей воды;
- KR: конденсационный котел с закрытой камерой сгорания и принудительной тягой, для работы в отопительном системе.
- KRB: конденсационный котел с закрытой камерой сгорания и принудительной тягой, для работы в отопительном системе; оснащенный трехходовым отводящим клапаном для подключения к внешнему накопительному бойлеру (опция).

Предлагаются три варианта мощности котла:

- КС 12, KR 12, KRB 12: общей мощностью 12,0 кВт.
- КС 24, KR 24, KRB 24: общей мощностью 23,7 кВт.
- КС 28, KR 28, KRB 28: общей мощностью 26,4 кВт.
- КС 32, KR 32, KRB 32: общей мощностью 30,4 кВт.

Все модели оснащены системой электронного розжига и ионизационным контролем пламени.

Котел отвечает всем основным нормативным требованиям страны, для продажи в которой он предназначен, ее название указано на табличке с техническими данными.

Использование котла в стране, для которой данный аппарат не предназначен, может представлять опасность для людей, животных и материальных ценностей.

Ниже кратко перечислены основные технические характеристики котлов.

#### Конструкционные характеристики

- Панель управления с уровнем защиты электрооборудования класса IPX5D.
- Электронная плата управления с встроенной модуляцией мощности.
- Электронный поджиг и контроль наличия пламени по току ионизации.
- Горелка из нержавеющей стали с полным предварительным смешиванием.
- Монотермический теплообменник из нержавеющей стали и композитных материалов; с высоким КПД и автоматическим воздухоотводом.
- Двойной газовый клапан с постоянным соотношением воздух/газ.
- Вентилятор с изменяемой частотой оборотов и электронным контролем параметров работы.
- 3-скоростной циркуляционный насос системы отопления со встроенным воздухоотводом.
- Датчик давления в контуре отопления.
- Датчики температуры в контуре отопления.
- Датчики температуры в контуре ГВС (КС).
- Термостат дымовых газов на дымоходе.
- Датчик дымовых газов на главном теплообменнике.
- Встроенный автоматический байпас.
- Расширительный бак емкостью 10 л.
- Кран для ручного опорожнения системы.
- Кран для ручного заполнения системы (КС).
- Пластинчатый теплообменник контура ГВС из нержавеющей стали (КС).
- Отводной клапан с электроприводом (КС/KRB).
- Реле приоритетного потока ГВС (КС).
- Ограничитель расхода воды ГВС, отрегулированный на 10 л/мин (КС 12), 13 л/мин (КС 24), 14 л/мин (КС 28) и 16 л/мин (КС 32).

#### Интерфейс пользователя

- Сенсорный интерфейс со встроенным ЖК-дисплеем для отображения данных и управления режимом работы котла: ВЫКЛ, ПЕРЕЗАПУСК, ЗИМА, ЛЕТО и ЗАЩИТА ОТ ЗАМЕРЗАНИЯ.
- Регулирование температуры воды в контуре отопления: 20-78°C (стандартный диапазон) и 20-45°C (уменьшенный диапазон).
- Регулирование температуры воды производимой контуром ГВС: 35-57°C (КС); 35-65°C (KR/KRB при наличии внешнего бойлера - опция).

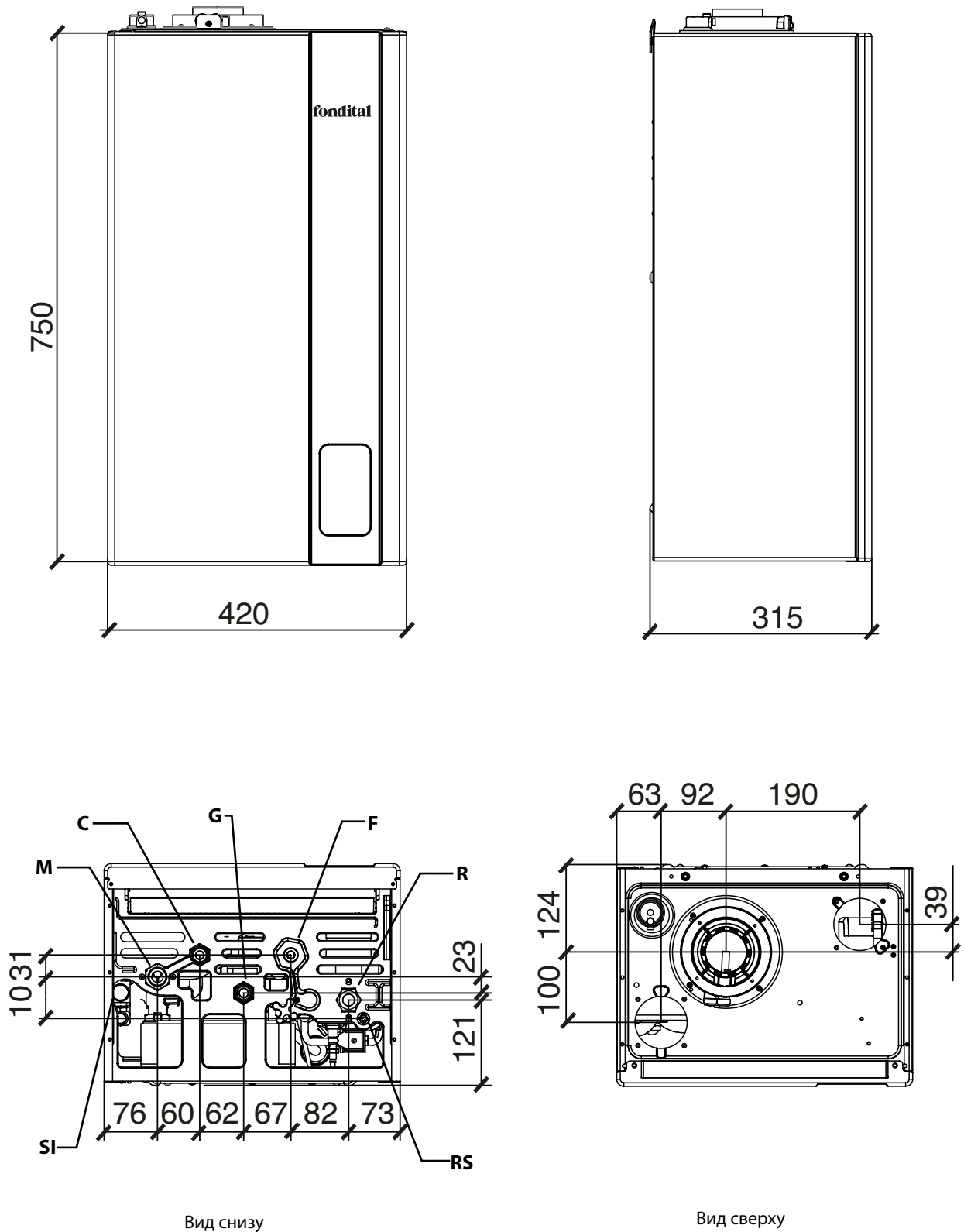
#### Основные функции

- Электронная модуляция пламени в режиме отопления с задержкой выхода на полную мощность (регулируемая в течение 60 секунд).

- Электронная модуляция пламени в режиме ГВС.
- Функция приоритета контура ГВС.
- Функция защиты от замерзания контура отопления: ВКЛ. при 5°C; ВЫКЛ. при 30°C или после 15 минут работы, если температура контура отопления >5°C.
- Функция защиты от замерзания контура ГВС (КС): ВКЛ. при 5°C; ВЫКЛ. при 10°C или после 15 минут работы, если температура контура ГВС >5°C.
- Функция антизамерзания бойлера (мод. KR/KRB при наличии бойлера - опция - с датчиком NTC): ON при 5°C; OFF при 10°C, или после 15 мин. работы, если температура бойлера >5°C.
- Функция защиты "АНТИЛЕГИОНЕЛЛА" (только для мод. KR/KRB с внешним бойлером - опция).
- Режим работы "трубочист" с выдержкой времени: 15 минут.
- Возможность регулировки максимальной тепловой мощности котла в режиме отопления.
- Возможность регулировки тепловой мощности котла в фазе поджига.
- Выбор диапазона работы контура отопления: стандартный или уменьшенный.
- Функция распространения пламени в фазе розжига.
- Задержка термостата отопления: 240 секунд(возможна настройка).
- Функция пост-циркуляции насоса в режиме отопления, антизамерзания, "трубочист": 30 секунд(возможна настройка).
- Функция пост-циркуляции насоса в режиме ГВС (мод. КС или мод. KR/KRB при наличии внешнего бойлера - опция): 30 секунд.
- Функция пост-циркуляции при температуре в контуре отопления >78°C: 30 секунд.
- Функция пост-вентиляции после окончания цикла: 10 секунд.
- Функция пост-вентиляции при температуре в контуре отопления >95°C.
- Функция антиблокировки циркуляционного насоса и отводного клапана: 30 секунд работы после 24 часов простоя.
- Возможность подключения комнатного термостата.
- Возможность подключения датчика температуры наружного воздуха (опция, поставляемая производителем).
- Возможность работы с дистанционным пультом управления OpenTherm (опция, поставляемая производителем).
- Возможность контроля нескольких температурных зон контура отопления.
- Возможность работы совместно с системой солнечных коллекторов.
- Функция защиты от гидравлического удара: регулируется в диапазоне от 0 до 3 секунд с помощью параметра P15.

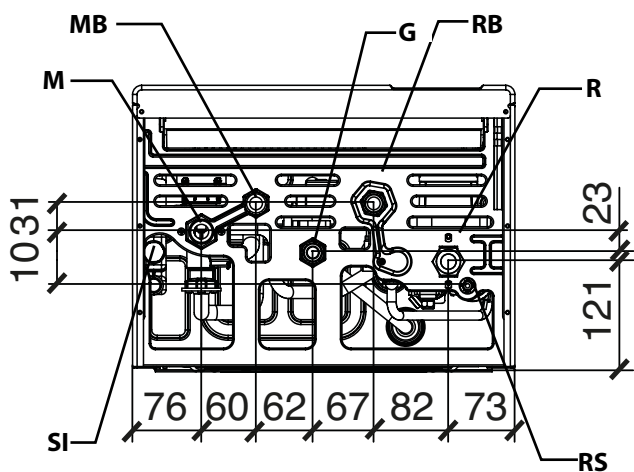
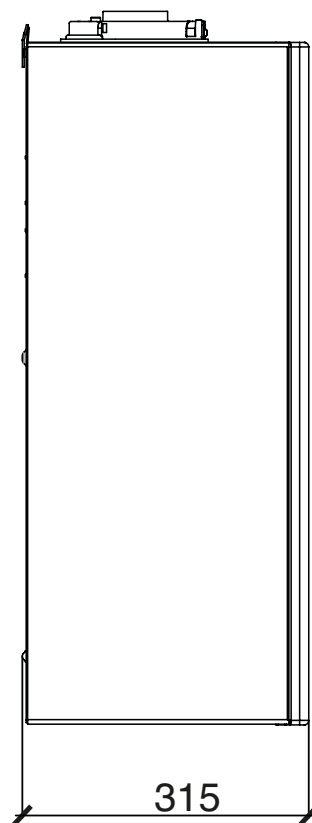
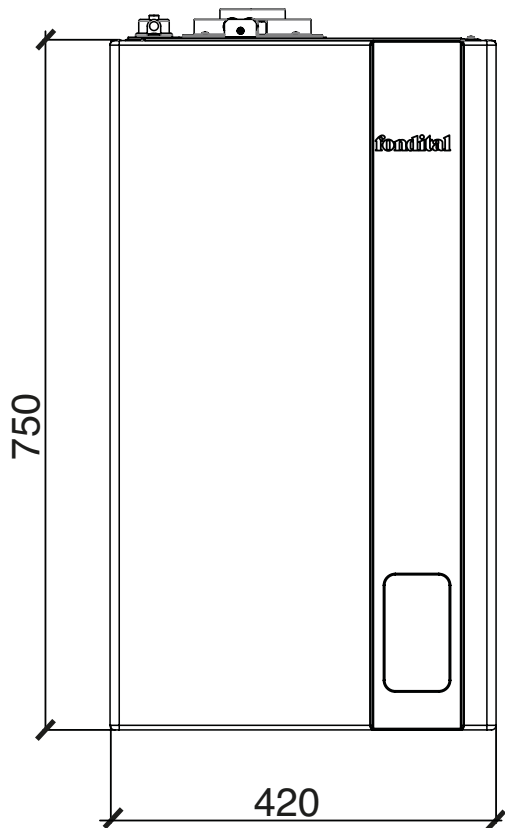
2.2. Габаритные размеры

Мод. КС

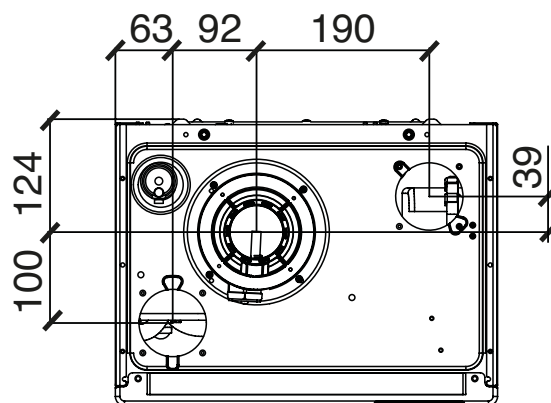


- |    |   |    |   |
|----|---|----|---|
| F  | Вход холодной воды (1/2")                     | C  | Выход горячей воды ГВС (1/2")                 |
| G  | Вход газа(1/2")                               | R  | Обратный трубопровод системы отопления (3/4") |
| SI | Смотровая пробка сифона                       | RS | Сливной кран                                  |
| M  | Напорный трубопровод системы отопления (3/4") |    |   |

Мод. KRB



Вид снизу

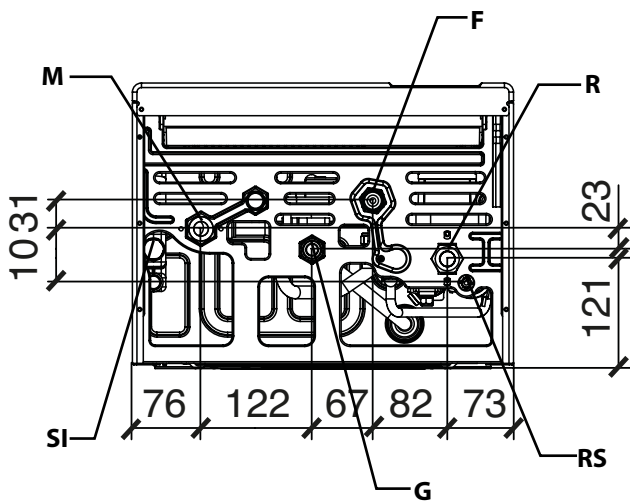
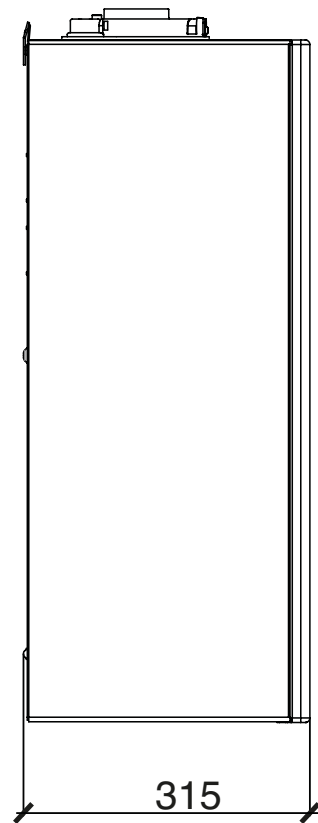
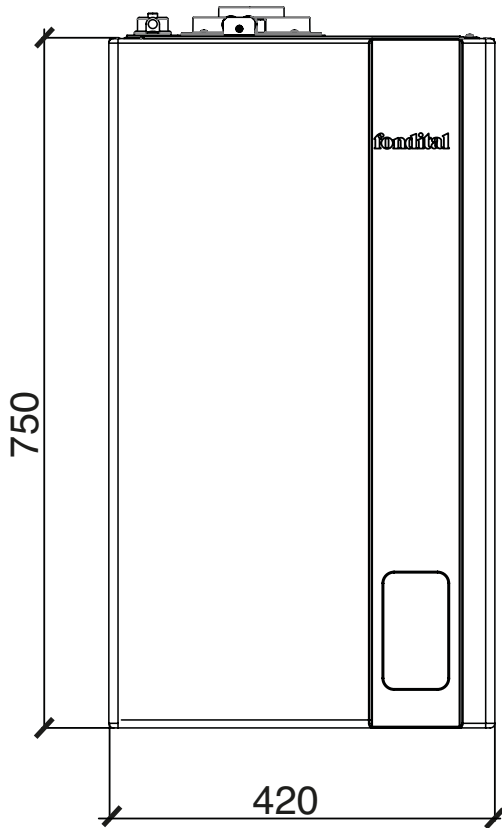


Вид сверху

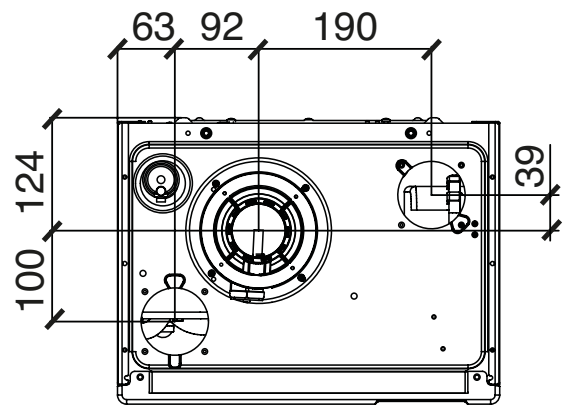
- RB Возврат из накопительного бойлера (1/2")
- G Вход газа (1/2")
- SI Смотровая пробка сифона
- M Напорный трубопровод системы отопления (3/4")

- R Обратный трубопровод системы отопления (3/4")
- RS Сливной кран
- MB Подача воды в накопительный бойлер (1/2")

Мод. KR



Вид снизу



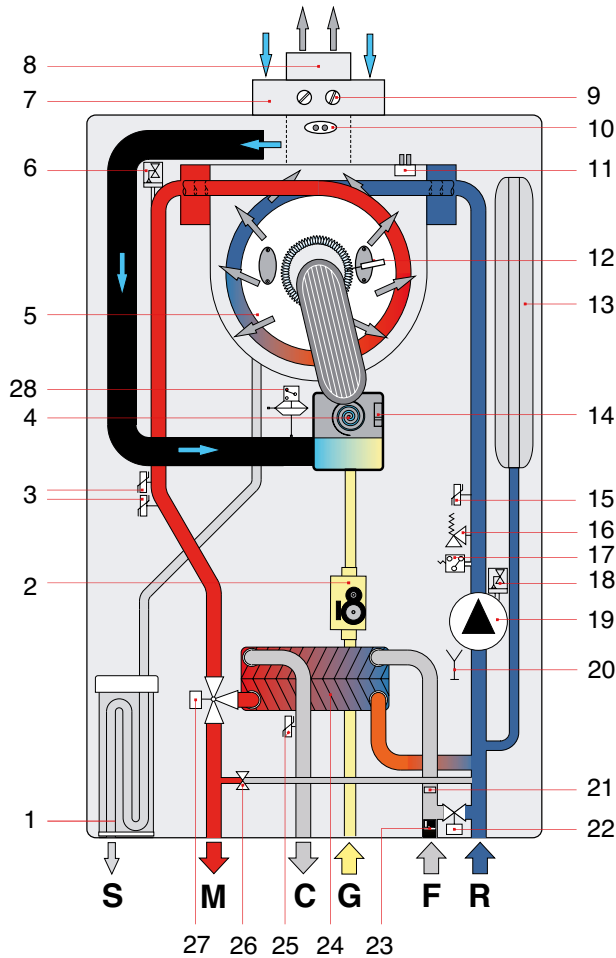
Вид сверху

F Вход холодной воды (1/2")  
 G Вход газа(1/2")  
 SI Смотровая пробка сифона

M Напорный трубопровод системы отопления (3/4")  
 R Обратный трубопровод системы отопления (3/4")  
 RS Сливной кран

## 2.3. Гидравлическая схема

### Мод. КС

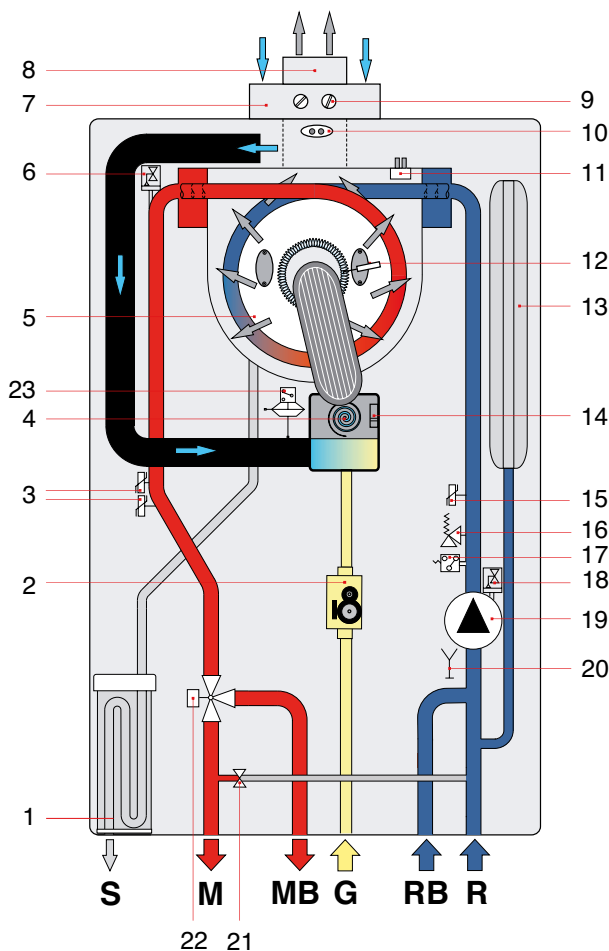


1. Сифон слива конденсата
2. Модулирующий газовый клапан
3. Сдвоенный температурный датчик подачи
4. Модулирующий вентилятор
5. Первичный конденсационный теплообменник
6. Автоматический воздухоотводчик
7. Патрубок забора воздуха
8. Патрубок выброса продуктов сгорания
9. Пробоотборник
10. Термостат дымовых газов на дымоотводе
11. Термостат дымовых газов на теплообменнике
12. Электрод поджига и контроля пламени
13. Расширительный бак
14. Датчик контроля вентилятора
15. Датчик температуры обратного контура
16. Предохранительный клапан 3 бар
17. Датчик давления
18. Автоматический воздухоотвод
19. 3-скоростной циркуляционный насос
20. Сливной кран
21. Ограничитель расхода
22. Кран заполнения
23. Реле протока с фильтром холодной воды
24. Вторичный пластинчатый теплообменник ГВС
25. Датчик температуры ГВС
26. Автоматический байпас
27. 3-ходовой клапан с электроприводом
28. Реле давления дымовых газов

- M** Напорный трубопровод системы отопления  
**G** Вход газа  
**C** Выход горячей воды ГВС  
**F** Вход холодной воды (водопроводной)  
**R** Обратный трубопровод системы отопления  
**S** Слив конденсата

рис.6

### Мод. KRB



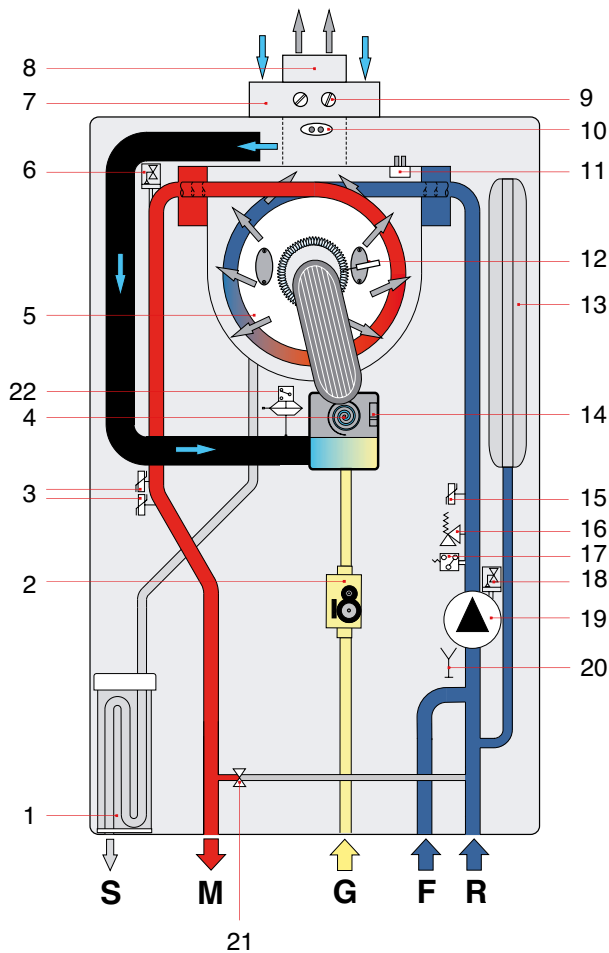
1. Сифон слива конденсата
2. Модулирующий газовый клапан
3. Сдвоенный температурный датчик подачи
4. Модулирующий вентилятор
5. Первичный конденсационный теплообменник
6. Автоматический воздухоотводчик
7. Патрубок забора воздуха
8. Патрубок выброса продуктов сгорания
9. Пробоотборник
10. Термостат дымовых газов на дымоотводе
11. Термостат дымовых газов на теплообменнике
12. Электрод поджига и контроля пламени
13. Расширительный бак
14. Датчик контроля вентилятора
15. Датчик температуры обратного контура
16. Предохранительный клапан 3 бар
17. Датчик давления
18. Автоматический воздухоотводчик
19. 3-скоростной циркуляционный насос
20. Сливной кран
21. Автоматический байпас
22. 3-ходовой клапан с электроприводом
23. Реле давления дымовых газов

- S** Слив конденсата  
**G** Вход газа  
**M** Напорный трубопровод системы отопления  
**RB** Возврат из накопительного бойлера  
**R** Обратный трубопровод системы отопления  
**MB** Подача воды в накопительный бойлер

рис.7



Мод. KR



1. Сифон слива конденсата
2. Модулирующий газовый клапан
3. Сдвоенный температурный датчик подачи
4. Модулирующий вентилятор
5. Первичный конденсационный теплообменник
6. Автоматический воздухоотводчик
7. Патрубок забора воздуха
8. Патрубок выброса продуктов сгорания
9. Пробоотборник
10. Термостат дымовых газов на дымоотводе
11. Термостат дымовых газов на теплообменнике
12. Электрод поджига и контроля пламени
13. Расширительный бак
14. Датчик контроля вентилятора
15. Датчик температуры обратного контура
16. Предохранительный клапан 3 бар
17. Датчик давления
18. Автоматический воздухоотводчик
19. 3-скоростной циркуляционный насос
20. Сливной кран
21. Автоматический байпас
22. Реле давления дымовых газов

- S** Слив конденсата  
**M** Напорный трубопровод системы отопления  
**G** Вход газа  
**F** Вход холодной воды (водопроводной)  
**R** Обратный трубопровод системы отопления

рис. 8

## 2.4. Эксплуатационные характеристики

Значения давления газа в горелке, указанные в приведенных ниже таблицах, должны измеряться после 3 минут работы котла.

Значения «Тепловая мощность ГВС» и «Производительность системы ГВС» относятся только мод. КС

**КС/КР/КРВ 12**

Топливо	Макс. потребляемая мощность контура отопления [кВт]	Тепловая мощность контура отопления (80-60°C) [кВт]		Тепловая мощность контура отопления (50-30°C) [кВт]		Тепловая мощность ГВС [кВт]		Давление газа [мбар]	Форсунка [мм/100]	Диаметр диафрагмы [мм]	Значение CO <sub>2</sub> дымовых газов [%]
		мин.	макс.	мин.	макс.	мин.	макс.				
Метан G20	12,0	1,8	11,7	2,1	12,6	2,0	18,4	13 - 20	3,05	-	9 ÷ 9,3
Пропан G31	12,0	1,8	11,7	2,1	12,6	2,0	18,4	37	2,50	-	10 ÷ 10,3

Таблица 5 — Данные настройки котла модели КС/КР/КРВ 12

**КС/КР/КРВ 24**

Топливо	Макс. потребляемая мощность контура отопления [кВт]	Тепловая мощность контура отопления (80-60°C) [кВт]		Тепловая мощность контура отопления (50-30°C) [кВт]		Тепловая мощность ГВС [кВт]		Давление газа [мбар]	Форсунка [мм/100]	Диаметр диафрагмы [мм]	Значение CO <sub>2</sub> дымовых газов [%]
		мин.	макс.	мин.	макс.	мин.	макс.				
Метан G20	23,7	2,6	23,0	3,2	25,0	3,0	27,4	13 - 20	3,7	-	9 ÷ 9,3
Пропан G31	23,7	2,6	23,0	3,2	25,0	3,0	27,4	37	3,0	-	10

Таблица 6 — Данные настройки котла модели КС/КР/КРВ 24

**КС/КР/КРВ 28**

Топливо	Макс. потребляемая мощность контура отопления [кВт]	Тепловая мощность контура отопления (80-60°C) [кВт]		Тепловая мощность контура отопления (50-30°C) [кВт]		Тепловая мощность ГВС [кВт]		Давление газа [мбар]	Форсунка [мм/100]	Диаметр диафрагмы [мм]	Значение CO <sub>2</sub> дымовых газов [%]
		мин.	макс.	мин.	макс.	мин.	макс.				
Метан G20	26,4	3,0	25,5	3,5	28,0	3,0	29,2	13 - 20	4,0	-	9 ÷ 9,3
Пропан G31	26,4	3,0	25,5	3,5	28,0	3,0	29,2	37	3,3	-	10 ÷ 10,3

Таблица 7 — Данные настройки котла модели КС/КР/КРВ 28

**КС/КР/КРВ 32**

Топливо	Макс. потребляемая мощность контура отопления [кВт]	Тепловая мощность контура отопления (80-60°C) [кВт]		Тепловая мощность контура отопления (50-30°C) [кВт]		Тепловая мощность ГВС [кВт]		Давление газа [мбар]	Форсунка [мм/100]	Диаметр диафрагмы [мм]	Значение CO <sub>2</sub> дымовых газов [%]
		мин.	макс.	мин.	макс.	мин.	макс.				
Метан G20	30,4	3,9	29,4	4,4	32,3	3,9	33,4	13 - 20	4,45	-	9,0 ÷ 9,3
Пропан G31	30,4	3,9	29,4	4,4	32,3	3,9	33,4	37	3,55	7,2	10

Таблица 8 — Данные настройки котла модели КС/КР/КРВ 32

## 2.5. Основные характеристики

МОДЕЛЬ		12 кВт	24 кВт	28 кВт	32 кВт
Категория оборудования	-	II2H3P	II2H3P	II2H3P	II2H3P
Минимальное рабочее давление в контуре отопления	бар	0,5	0,5	0,5	0,5
Максимальное рабочее давление в контуре отопления	бар	3,0	3,0	3,0	3,0
Минимальное рабочее давление в контуре ГВС (КС)	бар	0,5	0,5	0,5	0,5
Максимальное рабочее давление в контуре (КС)	бар	6,0	6,0	6,0	6,0
Расход ГВС (Δt 30К) (КС)	л/мин	8,8	13,4	15,5	16,3
Электроснабжение - Напряжение/Частота	В - Гц	230 - 50	230 - 50	230 - 50	230 - 50
Сетевой плавкий предохранитель	А	3,15	3,15	3,15	3,15
Максимальная потребляемая мощность	Ватт	107	151	118	126
Класс электрозащиты	IP	X5D	X5D	X5D	X5D
Вес нетто (КС)	кг	32,50	33,50	35,00	35,50
Вес нетто (KRB)	кг	31,50	33,00	34,00	35,00
Вес нетто (KR)	kg	30,00	32,00	33,50	35,00
Потребление метана при макс. потребляемой мощности в режиме отопления (*)	м³/час	1,27	2,51	2,79	3,22
Потребление пропана при макс. потребляемой мощности в режиме отопления	кг/час	0,93	1,84	2,05	2,36
Максимальная температура в режиме отопления	°С	83	83	83	83
Максимальная температура в режиме ГВС (мод. КС)	°С	62	62	62	62
Максимальная температура в режиме ГВС (мод. KR и KRB с внешним бойлером, опция)	л	65	65	65	65
Общий объем расширительного бака	л	10	10	10	10
Максимальная рекомендуемая емкость системы (**)	l	200	200	200	200

Таблица 9 - Общие характеристики модели КС/KRB/KR

(\*) Показатель с учетом 15°C – 1013 мбар

(\*\*) Максимальная температура воды 83°C, предварительное давление воздуха в расширительном баке 1 бар

<b>КС/КР/КРВ 12</b>		<b>Максимальная тепловая нагрузка</b>	<b>Минимальная тепловая нагрузка</b>	<b>30%-ая нагрузка</b>
Потери тепла на корпусе при работающей горелке	%	0,40	7,85	-
Потери тепла на корпусе при выключенной горелке	%		0,53	
Потери тепла через дымоход при работающей горелке	%	2,50	1,85	-
Массовый расход дымовых газов	г/с	8,25	0,89	-
Разница: темп. дымов. газов – темп. воздуха	°С	57,9	34,5	-
КПД при максимальной тепловой мощности (60/80°С)	%	97,1	-	-
КПД при максимальной тепловой мощности (30/50°С)	%	105,1	-	-
КПД при минимальной тепловой мощности (60/80°С)	%	-	90,3	-
КПД при минимальной тепловой мощности (30/50°С)	%	-	105,0	-
КПД при 30% тепловой мощности	%	-	-	106,0
Классификация по КПД (в соответствии 92/42/СЕ)	-		★★★★	
Класс по содержанию NO <sub>x</sub>	-		6	

Таблица 10 — Характеристики процесса горения модели КС/КР/КРВ 12

<b>КС/КР/КРВ 24</b>		<b>Максимальная тепловая нагрузка</b>	<b>Минимальная тепловая нагрузка</b>	<b>30%-ая нагрузка</b>
Потери тепла на корпусе при работающей горелке	%	0,44	9,84	-
Потери тепла на корпусе при выключенной горелке	%		0,21	
Потери тепла через дымоход при работающей горелке	%	2,72	2,02	-
Массовый расход дымовых газов	г/с	12,43	1,33	-
Разница: темп. дымов. газов – темп. воздуха	°С	61	33	-
КПД при максимальной тепловой мощности (60/80°С)	%	96,8	-	-
КПД при максимальной тепловой мощности (30/50°С)	%	105,6	-	-
КПД при минимальной тепловой мощности (60/80°С)	%	-	88,1	-
КПД при минимальной тепловой мощности (30/50°С)	%	-	106,9	-
КПД при 30% тепловой мощности	%	-	-	107,4
Классификация по КПД (в соответствии 92/42/СЕ)	-		★★★★	
Класс по содержанию NO <sub>x</sub>	-		6	

Таблица 11 — Характеристики процесса горения модели КС/КР/КРВ 24

<b>КС/КР/КРВ 28</b>		<b>Максимальная тепловая нагрузка</b>	<b>Минимальная тепловая нагрузка</b>	<b>30%-ая нагрузка</b>
Потери тепла на корпусе при работающей горелке	%	1,04	6,13	-
Потери тепла на корпусе при выключенной горелке	%		0,20	
Потери тепла через дымоход при работающей горелке	%	2,26	1,89	-
Массовый расход дымовых газов	г/с	13,93	1,47	-
Разница: темп. дымов. газов – темп. воздуха	°С	60	45	-
КПД при максимальной тепловой мощности (60/80°С)	%	96,7	-	-
КПД при максимальной тепловой мощности (30/50°С)	%	106,0	-	-
КПД при минимальной тепловой мощности (60/80°С)	%	-	92,0	-
КПД при минимальной тепловой мощности (30/50°С)	%	-	105,6	-
КПД при 30% тепловой мощности	%	-	-	107,4
Классификация по КПД (в соответствии 92/42/СЕ)	-		★★★★	
Класс по содержанию NO <sub>x</sub>	-		6	

Таблица 12 — Характеристики процесса горения модели КС/КР/КРВ 28

<b>КС/КР/КРВ 32</b>		<b>Максимальная тепловая нагрузка</b>	<b>Минимальная тепловая нагрузка</b>	<b>30%-ая нагрузка</b>
Потери тепла на корпусе при работающей горелке	%	0,87	5,10	-
Потери тепла на корпусе при выключенной горелке	%		0,19	
Потери тепла через дымоход при работающей горелке	%	2,33	2,00	-
Массовый расход дымовых газов	г/с	15,81	1,87	-
Разница: темп. дымов. газов – темп. воздуха	°С	60	40,5	-
КПД при максимальной тепловой мощности (60/80°С)	%	96,8	-	-
КПД при максимальной тепловой мощности (30/50°С)	%	106,2	-	-
КПД при минимальной тепловой мощности (60/80°С)	%	-	92,9	-
КПД при минимальной тепловой мощности (30/50°С)	%	-	104,8	-
КПД при 30% тепловой мощности	%	-	-	108,3
Классификация по КПД (в соответствии 92/42/СЕ)	-		★★★★	
Класс по содержанию NO <sub>x</sub>	-		6	

Таблица 13 — Характеристики процесса горения модели КС/КР/КРВ 32

## 3 ИНСТРУКЦИИ ПО УСТАНОВКЕ

### 3.1 Нормы по установке

Данный котел является газовым аппаратом категории II2H3P и должен быть установлен в соответствии с нормами и стандартами, действующими в стране установки.

### 3.2 Установка



**Для установки и обслуживания необходимо употреблять только принадлежности и запасные части поставляемые производителем.  
В случае использования принадлежностей и запасных частей других производителей, бесперебойная работа котла не гарантируется.**

#### 3.2.1. Упаковка

Котел поставляется упакованным в прочную картонную коробку.

После распаковки котла необходимо убедиться в том, что котел цел и не имеет никаких повреждений.

Упаковочные материалы поддаются полной утилизации: собирайте их в соответствующих зонах для раздельного сбора отходов.

Не давайте упаковку детям, так как по своей природе, она может быть источником опасности.

Производитель не несет никакой ответственности за материальный ущерб, травмы людей и животных, возникшие в результате несоблюдения изложенных выше инструкций.

В упаковке находятся:

- набор медных труб для подсоединения котла к газовой сети, отопительной системе и контуру ГВС;
- металлическая планка для крепления котла на стену;
- пакет, в котором содержатся:
  - а) настоящее руководство по установке, пользованию и техническому обслуживанию котла;
  - б) монтажный бумажный шаблон для настенного котла (рис. 9);
  - в) 2 винта с вкладышами для крепления котла к стене.

#### 3.2.2. Выбор места установки котла

При выборе места установки котла следует:

- ознакомиться с указаниями параграфов 3.2.6. Система воздухозабора и дымоотвода и соответствующие подпараграфы;
- убедиться в том, что стена соответствует необходимым требованиям. Не устанавливать котлы на тонких внутренних перегородках;
- не устанавливать котлы над приборами, которые при работе могут каким-либо образом нарушить работу котла (плиты, при работе которых образуется жирный пар, стиральные машины и т.д.).

#### 3.2.3. Размещение котла

В упаковке каждого котла имеется специальный шаблон из картона (рис. 9).

Этот шаблон позволяет до установки котла и монтажа системы отопления, определить место расположения выхода труб контура отопления, контура ГВС и газовой сети, а также системы воздухозабора и дымоотвода

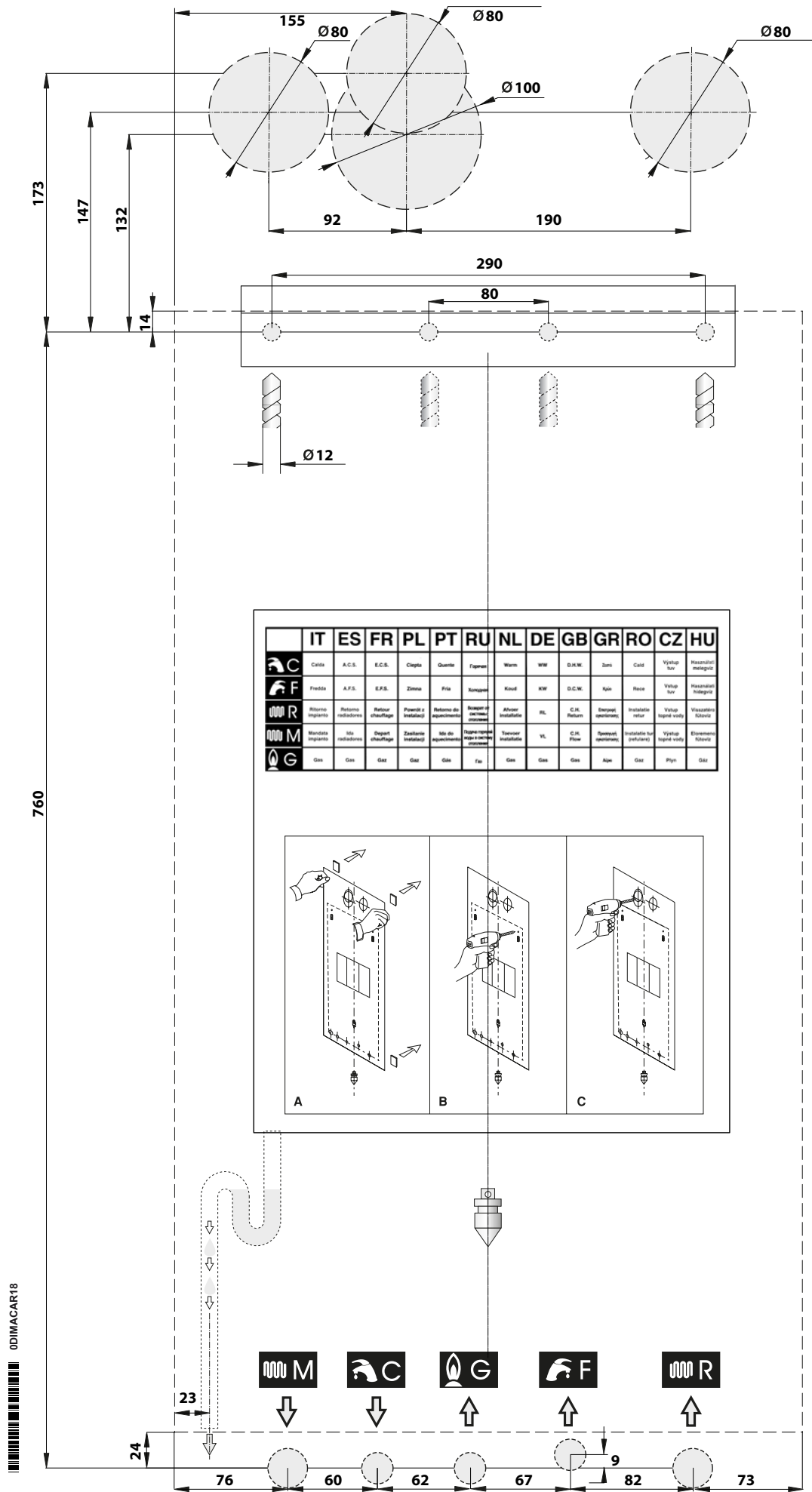
Этот шаблон представляет собой прочный лист бумаги, который крепится, с помощью уровня, к стене в том месте, где предвидится установка котла, и на котором обозначены все отверстия, необходимые для установки и крепления котла с помощью двух анкерных винтов с дюбелями.

В нижней части шаблона указано точное расположение подвода труб подачи газа, подачи холодной воды, выхода горячей воды, подачи и возврата из отопительной системы.

В верхней части шаблона указано точное место, куда будут выходить воздухоподающая и дымоотводящая трубы.



**Так как температура стен, на которых установлен котел и температура внешней поверхности коаксиальных труб воздухозабора и дымоотвода не превышает 60 °C, нет необходимости соблюдать минимальные расстояния до пожароопасных поверхностей.  
Для котлов с раздельными трубами воздухозабора и дымоотвода необходимо установить термоизоляционный материал между стеной и трубой дымоотвода, если таковая проходит через стену из горючего материала.**



ODIMACAR18

### 3.2.4. Монтаж котла



Перед подсоединением котла к отопительной системе и к контуру ГВС следует тщательно прочистить систему.

- Перед запуском в работу НОВОЙ системы, необходимо провести очистку труб, чтобы удалить возможные металлические остатки монтажа и сварки, остатки смазки, которые при попадании в котел могут повредить его или нарушить нормальную работу.
- Прежде чем запустить в работу ПЕРЕОБОРУДОВАННУЮ систему (добавлены радиаторы, заменен котел и т. п.), следует произвести очистку, позволяющую вывести из системы возможные частицы накипи и загрязнения. Используйте для этого продукты не содержащие кислот, представленные на рынке.

Запрещается использовать растворители, которые могут повредить компоненты котла.

Кроме того, в новых и переоборудованных системах, состоящих из разных металлов, необходимо добавлять в воду, циркулирующую в системе жидкости ингибиторы коррозии, которые создают защитную пленку на металлических внутренних поверхностях.

Производитель не несет никакой ответственности за материальный ущерб, травмы людей и животных, возникшие в результате несоблюдения вышеприведенных инструкций.



Для всех типов котлов необходимо устанавливать на входе в котел обратной линии системы отопления съемный очищаемый Y-образный фильтр с ячейками не более Ø 0,4 мм.

Установка котла осуществляется в следующей последовательности:

- зафиксировать шаблон на стене (рис. 9);
- выполнить в стене два отверстия Ø12 мм для монтажа дюбелей и металлической крепежной планки котла;
- выполнить в стене, если это необходимо, отверстия для прохода труб воздухозабора и/или дымоотвода;
- закрепить на стене монтажную планку с помощью дюбелей и шурупов, поставляемых вместе с котлом;
- ссылаясь на монтажный шаблон (рис. 9), разместить соединительные элементы для подключения:
  - линии подачи газа (G)
  - линии подачи холодной воды (KC и KR) или возврата от внешнего бойлера (KRB) (F)
  - выхода горячей воды (KC) или подачи внешнего бойлера (KRB) (C)
  - трубопроводов подачи (M)
  - возврата отопительной системы (R)
- подготовить место подсоединение для линии вывода конденсата и выход для предохранительного клапана 3 бар;
- навесить котел на монтажную планку;
- подсоединить котел к подающим трубам с помощью набора труб, имеющихся в комплекте (см. параграф 3.2.9.);
- подсоединить котел к системе вывода конденсата (см. параграф 3.2.9.);
- подсоединить котел к системе выхода предохранительного клапана 3 бар;
- подсоединить котел к трубам воздухозабора и дымоотвода (см. параграф 3.2.6. и соответствующие подпараграфы);
- подключить электропитание, комнатный термостат (при его наличии) и возможные другие комплектующие (смотреть следующие главы).

### 3.2.5. Вентиляция помещений


Данные котлы оснащены закрытой, относительно помещения, в котором устанавливаются, камерой сгорания, и поэтому не существует никаких особых указаний или требований, касающихся присутствия вентиляционных отверстий для подачи воздуха, поддерживающего горение. Это касается также и помещения, внутри которого установлен котел.





Котел обязательно должен устанавливаться в помещении, отвечающем требованиям действующих норм и стандартов, считающихся полностью приведенными в настоящем руководстве.

### 3.2.6. Система подачи воздуха и дымоотвода

Что касается отвода газов в атмосферный воздух и систем вытяжки воздуха/дымоотвода, следуйте указаниям действующих норм и стандартов, считающихся полностью приведенными в настоящем документе.

 На котле установлены предохранительные устройства, контролирующие отвод продуктов сгорания. В случае появления неполадок в работе системы воздухозабора и дымоотвода, эти предохранительные устройства переводят котел в безопасное состояние, на ЖК-дисплее появится символ блокировки горелки и мигающий код E03. Категорически запрещается переделывать и/или отключать данные предохранительные устройства. В случае повторяющихся случаев блокировки котла, необходимо проконтролировать состояние труб системы воздухозабора и дымоотвода, которые могут быть засорены или непригодны для отвода дымовых газов.

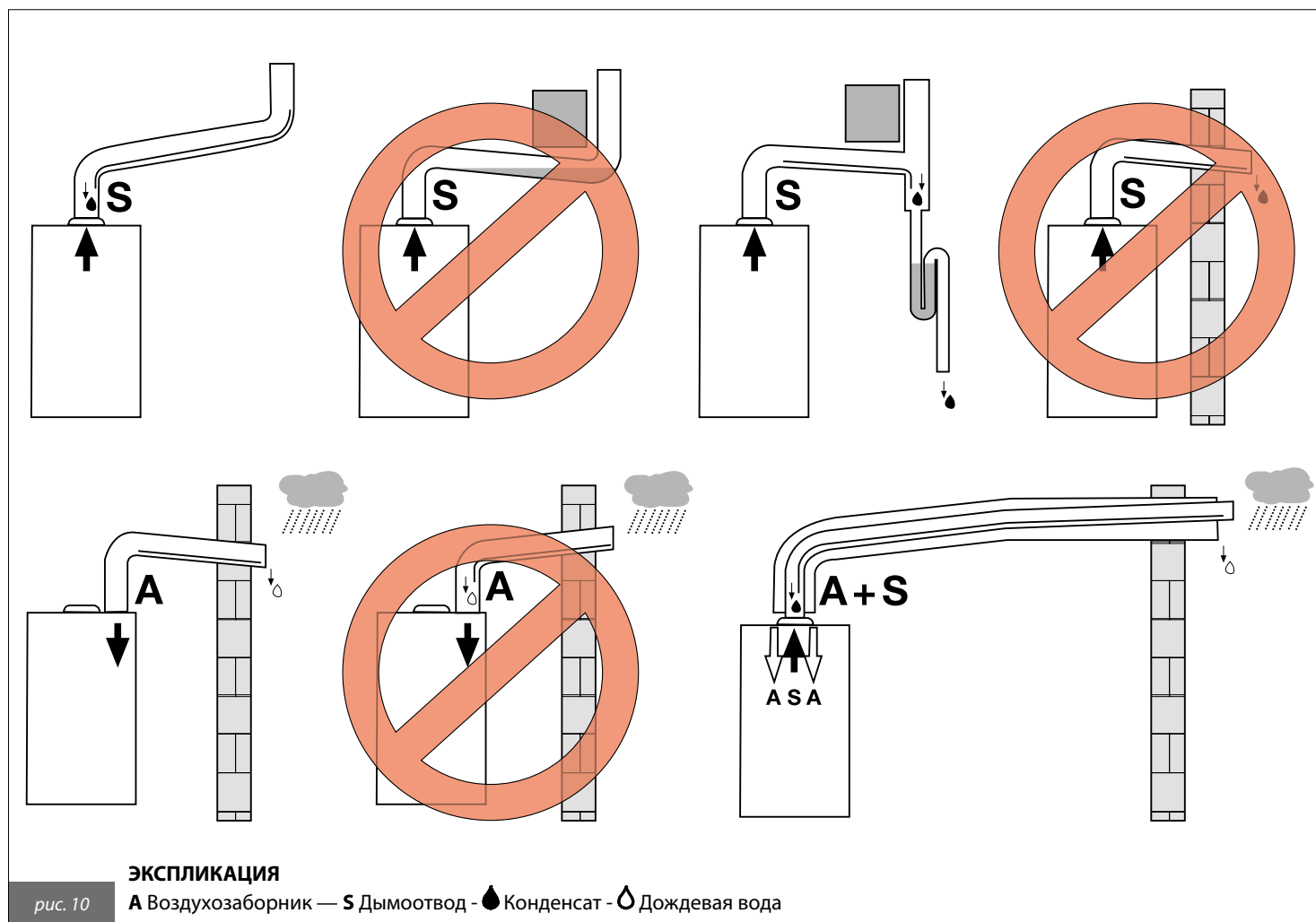
 Для обустройства систем воздухозабора и дымоотвода необходимо использовать предусмотренные производителем специальные трубы, приспособленные для конденсационных котлов и устойчивые к воздействиям кислотной среды конденсата.

 Трубы дымоотвода должны устанавливаться с наклоном в сторону котла с целью обеспечения возврата конденсата в камеру сгорания, которая имеет специальную, приспособленную к сбору и выводу конденсата, структуру. В случае отсутствия такой возможности, необходимо устанавливать в точках накопления конденсата специальные приспособления, с помощью которых собравшийся конденсат будет направляться в систему вывода конденсата. Необходимо избегать образования точек накопления конденсата в системе вывода продуктов горения, за исключением створки жидкости сифона, соединенного с системой вывода продуктов горения.

Производитель не несет ответственности за ущерб, причиненный в результате ошибок, совершенных во время монтажа, эксплуатации и переоборудовании котла либо по причине невыполнения инструкций производителя или действующих норм по монтажу подобного оборудования.

При размещении оголовков дымоотвода на стене необходимо соблюдать расстояния, предписанные действующими местными нормами и законодательными актами, которые считаются приведенными в настоящем руководстве в полном объеме.

#### Примеры установки





### 3.2.6.1. Модели организации систем воздухозабора и дымоотвода

#### Тип В23

Конструкция котла предусматривает подключение к дымоходу или к устройству, осуществляющему выброс продуктов сгорания вне помещения, в котором он установлен. Воздухозабор осуществляется из помещения, в котором установлен котел, а система дымоотвода выводит продукты сгорания за пределы помещения.

На котле не устанавливается приспособление для предотвращения создания ветром возвратной тяги, но в обязательном порядке устанавливается вентилятор в верхней части камеры сгорания /теплообменника.

#### Тип В53

Конструкция котла предусматривает подключение специального канала к терминалу, предназначенному для вывода продуктов сгорания. Воздухозабор осуществляется из помещения, в котором установлен котел, а система дымоотвода выводит продукты сгорания за пределы помещения.

На котле не устанавливается приспособление для предотвращения создания ветром возвратной тяги, но в обязательном порядке устанавливается вентилятор в верхней части камеры сгорания /теплообменника.

#### Тип С13

Конструкция котла предусматривает подключение к горизонтальному терминалу, осуществляющему воздухозабор и дымоотвод вне помещения с помощью коаксиальной или раздельной системы труб

Расстояние между каналами воздухозабора и дымоотвода должно составлять минимум 250 мм и оба выхода должны располагаться в пределах квадрата со стороной 500 мм.

На котле в обязательном порядке устанавливается вентилятор в верхней части камеры сгорания /теплообменника.

#### Тип С33

Конструкция котла предусматривает подключение к вертикальному терминалу осуществляющему воздухозабор и дымоотвод вне помещения, с помощью коаксиальной или раздельной системы труб.

Расстояние между каналами воздухозабора и дымоотвода должно составлять минимум 250 мм и оба выхода должны располагаться в пределах квадрата со стороной 500 мм.

На котле в обязательном порядке устанавливается вентилятор в верхней части камеры сгорания /теплообменника.

#### Тип С43

Конструкция котла предусматривает подсоединение к коллективному дымоходу, состоящему из двух каналов - один для воздухозабора, другой для газоотвода, которые могут быть коаксиальными или раздельными.

Дымоход должен отвечать требованиям действующих стандартов.

На котле в обязательном порядке устанавливается вентилятор в верхней части камеры сгорания /теплообменника.

#### Тип С53

Котел с разделенными трубами для воздухозабора и вывода газообразных продуктов сгорания.

Эти трубы могут выходить в зоны с разным давлением.

Запрещается размещать эти два терминала на противоположных стенах.

На котле в обязательном порядке устанавливается вентилятор в верхней части камеры сгорания /теплообменника.

#### Тип С83

Конструкция котла предусматривает подсоединение к воздухозаборному терминалу и отдельному или общему дымоходу для отвода продуктов сгорания.

Дымоход должен отвечать требованиям действующих стандартов.

На котле в обязательном порядке устанавливается вентилятор в верхней части камеры сгорания /теплообменника.



### КС/КР/КРВ 28

Минимально допустимая длина вертикальных коаксиальных труб – 1 метр.

Максимально допустимая длина вертикальных коаксиальных труб с диаметром 100/60 мм – 9 метров.

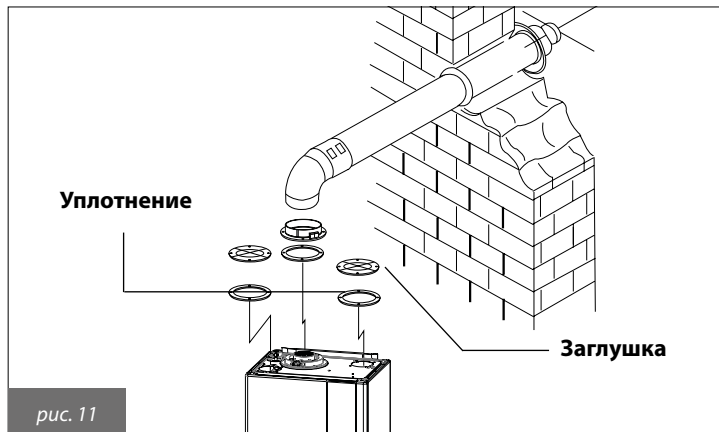
Максимально допустимая длина вертикальных коаксиальных труб с диаметром 125/80 мм – 13,5 метров.

На каждый добавочный отрезок прямолинейной трубы длиной 1 метр максимально допустимая длина уменьшается на 1 метр.

На каждый добавочный изгиб 90° следует уменьшать максимально допустимую длину на 1 м.

На каждый добавочный изгиб 45° следует уменьшать максимально допустимую длину на 0,5 м.

Выброс на крыше уменьшает максимально допустимую длину на 1,5 м.



### КС/КР/КРВ 32

Минимально допустимая длина вертикальных коаксиальных труб – 1 м.

Максимально допустимая длина вертикальных коаксиальных труб с диаметром 100/60 мм – 7 метров.

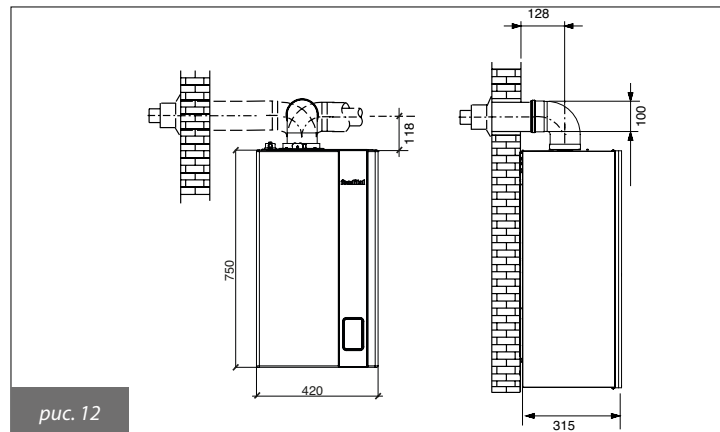
Максимально допустимая длина вертикальных коаксиальных труб с диаметром 125/80 мм – 10,5 метров.

На каждый добавочный отрезок прямолинейной трубы длиной 1 метр максимально допустимая длина уменьшается на 1 метр.

На каждый добавочный изгиб 90° следует уменьшать максимально допустимую длину на 1 м.

На каждый добавочный изгиб 45° следует уменьшать максимально допустимую длину на 0,5 м.

Выброс на крыше уменьшает максимально допустимую длину на 1,5 м.



### 3.2.6.3. Воздухозаборник/дымоотвод с отдельными трубопроводами диаметром 80 мм

 Эти данные действительны для каналов воздухозаборника и дымоотвода состоящих из жестких труб с гладкой поверхностью, поставляемых производителем.

#### Типы установки С43 - С53 - С83

### КС/КР/КРВ 12

Минимальная длина воздухозаборного трубопровода должна быть 1 м.

Минимальная длина дымоотводного трубопровода должна быть 1 м.

Максимально допустимая длина каналов воздухозаборника и дымоотвода составляет 152 м (сумма длин труб воздухозаборника и дымоотвода).

На каждый добавочный отрезок прямолинейной трубы длиной 1 метр максимально допустимая длина уменьшается на 1 метр.

На каждый добавочный изгиб 90° следует уменьшать максимально допустимую длину на 1 м.

На каждый добавочный изгиб 45° следует уменьшать максимально допустимую длину на 0,5 метра для дымоотвода и 1 метра для воздухозабора.

Выброс на крыше уменьшает максимально допустимую длину на 5 м.

Терминал в стенке уменьшает максимально допустимую длину на 4,5 м.

### КС/КР/КРВ 24

Минимальная длина воздухозаборного трубопровода должна быть 1 м.

Минимальная длина дымоотводного трубопровода должна быть 1 м.

Максимально допустимая длина каналов воздухозаборника и дымоотвода составляет 84 м (сумма длин труб воздухозаборника и дымоотвода).

На каждый добавочный отрезок прямолинейной трубы длиной 1 метр максимально допустимая длина уменьшается на 1 метр.

На каждый добавочный изгиб 90° следует уменьшать максимально допустимую длину на 1 м.

На каждый добавочный изгиб 45° следует уменьшать максимально допустимую длину на 0,5 м.

Выброс на крыше уменьшает максимально допустимую длину на 5,5 м.

Терминал в стенке уменьшает максимально допустимую длину на 5 м.

### КС/КР/КРВ 28

Минимальная длина воздухозаборного трубопровода должна быть 1 м.

Минимальная длина дымоотводного трубопровода должна быть 1 м.

Максимально допустимая длина каналов воздухозаборника и дымоотвода составляет 91 м (сумма длин труб воздухозаборника и дымоотвода).

На каждый добавочный отрезок прямолинейной трубы длиной 1 метр максимально допустимая длина уменьшается на 1 метр.

На каждый добавочный изгиб 90° следует уменьшать максимально допустимую длину на 1,5 м.

На каждый добавочный изгиб 45° следует уменьшать максимально допустимую длину на 1 м.

Выброс на крыше уменьшает максимально допустимую длину на 5,5 м.

Терминал в стенке уменьшает максимально допустимую длину на 5,5 м.

### КС/КР/КРВ 32

Минимальная длина воздухозаборного трубопровода должна быть 1 м.

Минимальная длина дымоотводного трубопровода должна быть 1 м.

Максимально допустимая длина каналов воздухозаборника и дымоотвода составляет 78 м (сумма длин труб воздухозаборника и дымоотвода).

На каждый добавочный отрезок прямолинейной трубы длиной 1 метр максимально допустимая длина уменьшается на 1 метр.

На каждый добавочный изгиб 90° следует уменьшать максимально допустимую длину на 1,5 м.

На каждый добавочный изгиб 45° следует уменьшать максимально допустимую длину на 1 м.

Выброс на крыше уменьшает максимально допустимую длину на 6 м.

Терминал в стенке уменьшает максимально допустимую длину на 5,5 м.

### 3.2.6.4. Воздухозаборник/дымоотвод с отдельными трубопроводами диаметром 60 мм

 Эти данные действительны для каналов воздухозаборника и дымоотвода состоящих из жестких труб с гладкой поверхностью, поставляемых производителем.

### Типы установки С43 - С53 - С83

#### КС/КР/КРВ 12 - КС/КР/КРВ 24 - КС/КР/КРВ 28 - КС/КР/КРВ 32

Минимальная длина воздухозаборного трубопровода должна быть 1 м.

Минимальная длина дымоотводного трубопровода должна быть 1 м.

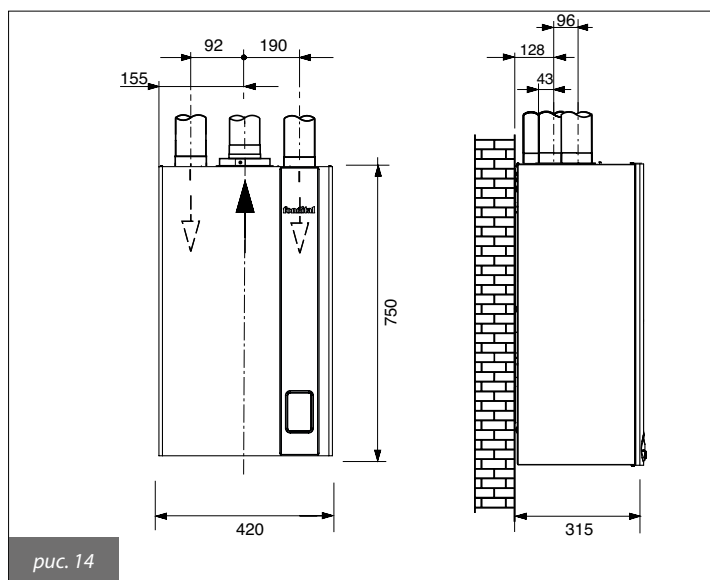
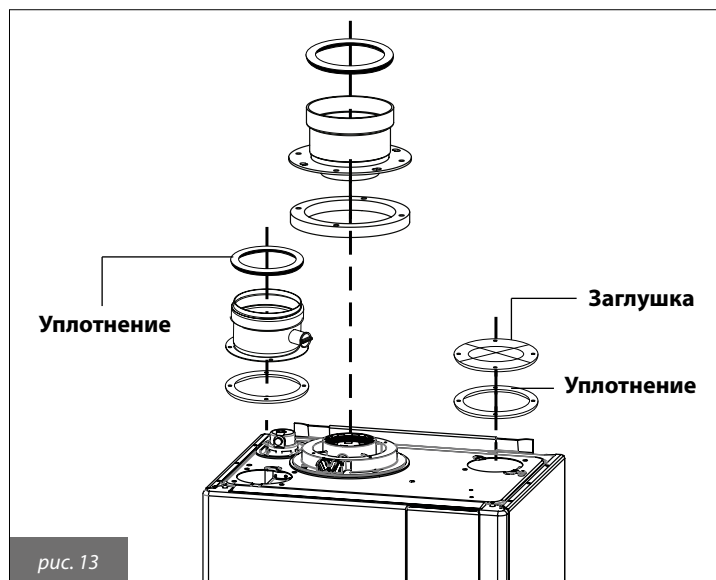
Максимально допустимая длина воздухозаборных/дымоотводящих труб (суммарная длина воздухозаборных и дымоотводящих труб) составляет 24 метров для модели КС/КР/КРВ 12, 23 метра для моделей КС/КР/КРВ 24 - КС/КР/КРВ 28, 20 метров для моделей КС/КР/КРВ 32.

На каждый добавочный отрезок прямолинейной трубы длиной 1 метр максимально допустимая длина уменьшается на 1 метр.

На каждый добавочный изгиб 90° следует уменьшать максимально допустимую длину на 1 м.

На каждый добавочный изгиб 45° следует уменьшать максимально допустимую длину на 0,5 м.

Терминал в стенке уменьшает максимально допустимую длину на 4 м для модели КС/КР/КРВ 12 и на 4,5 м. для моделей КС/КР/КРВ 24 - КС/КР/КРВ 28 - КС/КР/КРВ 32.



### 3.2.7. Проверка КПД горения

#### 3.2.7.1. Режим тестирования ("трубочист")

В котле предусмотрена функция «трубочист», которая используется для измерения КПД горения в процессе работы и для регулировки горелки.

Для включения этой функции необходимо нажать и удерживать нажатой в течение 3 секунд кнопку перезапуск ["reset"]. Если кнопка будет отпущена раньше данного срока, то котел вернется к нормальной работе

При активации тестового режима "трубочист" на дисплее котла отобразится пиктограмма «метла» (12, рис. 1) и текущая скорость вентилятора. На дисплее будет показана температура подачи и пиктограмма "пламени" (11, рис. 1), если горелка включена. Котел включится и начнет работать с максимальной мощностью горелки, определяемой параметром P4. В этом режиме будут активны кнопки сброс/"reset" и "+/- ГВС".

Нажимая кнопки "+/- ГВС" можно изменять текущую скорость вентилятора от минимальной (P5) до максимальной (P4). При этом на дисплее будут отображаться пиктограмма гаечного ключа (13, рис. 1, , означает, что выполняется изменение параметра), "метлы" (12, рис. 1), надпись Н (Герц), значение установки скорости в ГЦ, текущая скорость вентилятора и символ пламени, если горелка включена.

При отпускании кнопки "+/- ГВС" на дисплее будут отображаться текущее число оборотов вентилятора, температура подачи, давление системы, символ пламени и символ "метлы", означающий, что включена функция " трубочист".

Функция "трубочист" длится в течение 15 минут. Чтобы выйти из функции и вернуться к нормальной работе, нажмите на кнопку Сброс/"Reset".

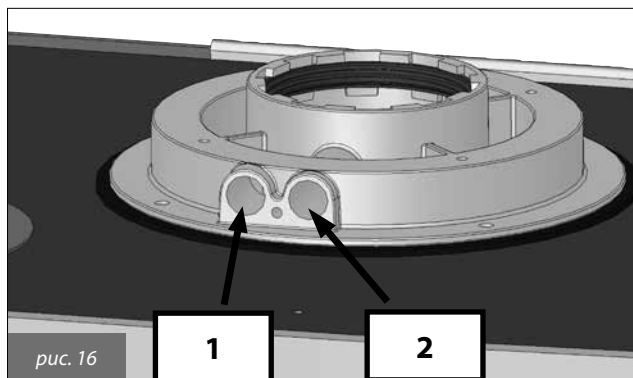
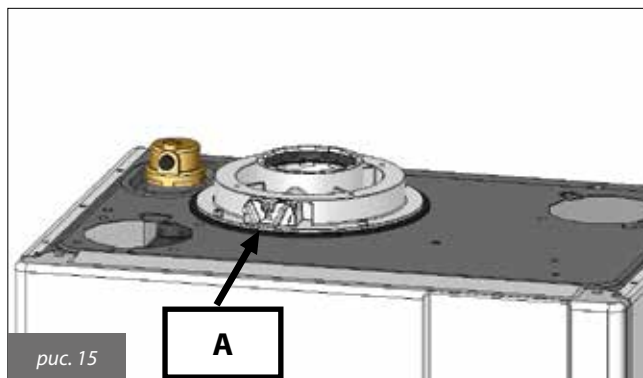
#### 3.2.7.2. Измерения

На котле имеется коаксиальный патрубок для подключения к системе забора воздуха/забора/дымоотвода (рис. 15 и 16). В патрубке размещены два пробоотборника для забора проб воздуха горения и дымовых газов (рис. 16). Перед началом измерений необходимо снять заглушку **A**, закрывающую доступ к пробоотборникам (рис. 15).

Для определения КПД горения необходимо произвести следующие измерения:

- замер температуры воздуха горения, с помощью пробоотборника 1 (рис. 16);
- замер температуры и содержания CO<sub>2</sub> в дымовых газах, с помощью пробоотборника 2 (рис. 16).


Данные измерения необходимо производить на работающем котле.




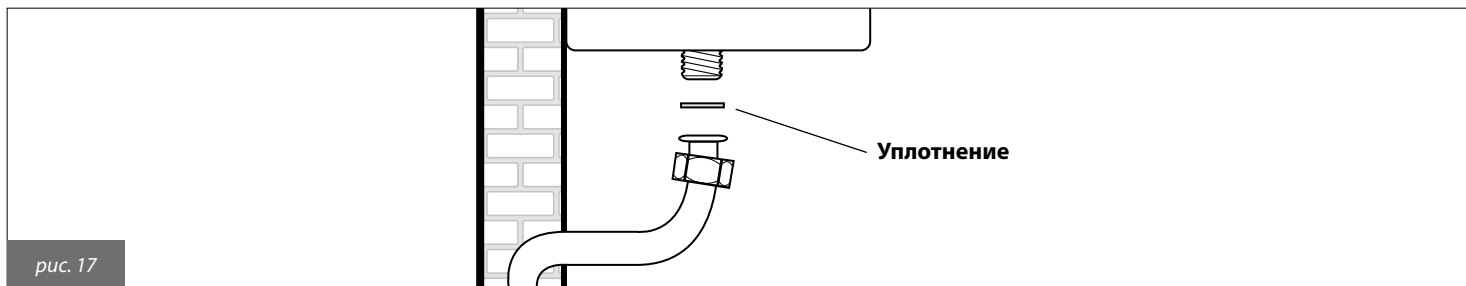
### 3.2.8. Подключение к газовой сети

Сечение газоподающей трубы должно быть равным или больше, чем сечение трубы, используемой внутри котла. Сечение трубы зависит от ее длины, типа газовой трассы и расхода газа. Все это необходимо учитывать при расчете ее размеров.

**Необходимо соблюдать требования действующих норм и стандартов страны установки, которые считаются приведенными в настоящем руководстве в полном объеме.**

 **Следует помнить, что перед вводом в действие внутренней системы распределения газа т. е. перед подключением к счетчику, следует проверить ее герметичность.**  
Если какая-то часть газовой трассы проходит в стене, проверять ее герметичность следует до конечной установки, перед осуществлением защитного покрытия трубы.  
Герметичность НЕ должна проверяться с помощью горючего газа: для этой цели рекомендуется использовать воздух или азот.  
После поступления газа в трубы запрещается определять утечки с помощью пламени. Для этой цели использовать соответствующие продукты, продаваемые в торговой сети.

 **ОБЯЗАТЕЛЬНО, при подключении котла к линии подачи газа использовать прокладки соответствующих размеров и из специального материала (рис. 17).**  
**НЕ ДОПУСКАЕТСЯ использование тефлоновой ленты, пакли и других видов уплотнения резьбовой поверхности.**




### 3.2.9. Подключение к гидравлической сети

Перед установкой котла и подключением его к линии подачи воды, необходимо прочистить систему от засорения и элементов, которые накопились во время предыдущей работы системы или в процессе установки таковой, и в последующем могут повредить насос или теплообменник.

#### КОНТУР ОТОПЛЕНИЯ

Трубы подачи и возврата из контура отопления должны подключаться с помощью соответствующих патрубков **M** и **R** диаметром 3/4" (рис. 3 и 5). При расчете размеров труб контура отопления необходимо учитывать потери давления, возникающие в радиаторах, термостатических клапанах, отсечных кранах и линейные потери, зависящие от конструкции самой системы отопления.

 **Рекомендуется выводить сток предохранительного клапана, установленного на котле, в канализацию. При отсутствии такого вывода, возможное открытие предохранительного клапана может привести к затоплению помещения, в котором установлен котел. Производитель не несет никакой ответственности за ущерб, возникающий в результате несоблюдения данной меры предосторожности.**


#### КОНТУР ГВС

Для мод. КС, трубы подачи холодной воды и выхода ГВС должны подключаться с помощью соответствующих патрубков диаметром 1/2" **F** и **C** (рис. 9).

Для мод. KR, труба подачи холодной воды должна подключаться с помощью соответствующего патрубка диаметром 1/2" **F** и **C** (рис. 9).

Для мод. KRB, трубы подачи и возврата внешнего бойлера должны подключаться с помощью соответствующих патрубков диаметром 1/2" **F** и **C** (рис. 9).

Частота чистки и/или замены вторичного пластинчатого теплообменника зависит от жесткости воды.

 **В зависимости от степени жесткости используемой воды, следует рассматривать необходимость/возможность применение специальных бытовых установок для дозирования продуктов, используемых для смягчения питьевой воды. Данные установки должны соответствовать нормативным требованиям в стране установки. При жесткости воды подачи свыше 20 °F, рекомендуется обязательно производить ее обработку. Поступающая из водопровода вода может - по показателю pH - быть несовместимой с некоторыми компонентами отопительной системы.**

#### ОТВОД КОНДЕНСАТА

Для обустройства отвода конденсата необходимо соблюдать требования которые считаются приведенными в настоящем руководстве в полном объеме.

При отсутствии особых предписаний и запретов конденсат, образующийся в процессе горения, должен выводиться в общую канализационную систему, щелочная среда которой нейтрализует кислотность конденсата.

Во избежание поступления неприятного запаха из сливов бытовой канализационной системы, рекомендуется устанавливать сифон с гидрозатвором между каналом вывода конденсата и выходом бытовой канализации, предотвращающую попадание неприятного запаха в помещение.

Системы вывода конденсата и бытовой канализации должны быть выполнены из материалов, устойчивых к воздействию кислотной среды выводимого конденсата.

**Производитель не несет никакой ответственности за материальный ущерб, травмы людей и животных, возникшие в результате несоблюдения вышеприведенных инструкций.**

### 3.2.10. Подключение к электросети

Котел укомплектован трехполюсным сетевым кабелем, уже подсоединенным с одной стороны к электронной плате и защищенным от разрыва соответствующим блокировочным приспособлением.

Котел должен быть подключен к сети с параметрами 230 В-50 Гц.


**При подсоединении необходимо соблюдать полярность фаз.**

При подключении к электросети обязательно соблюдать требования действующих технических норм и стандартов, которые считаются приведенными в настоящем руководстве в полном объеме.

В доступном месте перед котлом должен быть установлен двухполюсный выключатель с расстоянием между контактами 3 мм, с помощью которого можно отключать котел от электропитания для проведения технического обслуживания в условиях полной безопасности.

Сетевая линия котла должна быть защищена дифференциальным термоманитным выключателем с отвечающей нормативным требованиям отключающей способностью. Сетевая линия котла должна быть надежно заземлена.

Необходимо проверить выполнение этого основного требования по безопасности; в сомнительных случаях необходимо обратиться к квалифицированным специалистам для проведения контроля.

 **Производитель не несет никакой ответственности за ущерб, возникший из-за отсутствия заземления или его несоответствия нормативным требованиям: трубы гидравлической, газовой и отопительной систем не могут использоваться в целях заземления.**

### 3.2.11. Выбор диапазона работы котла в режиме отопления

Диапазон регулирования температуры воды системы отопления зависит от выбранного рабочего диапазона котла:

- стандартный диапазон: от 20°C до 78°C (регулируется кнопками +/- отопление на дисплее);
- уменьшенный диапазон: от 20°C до 45°C (регулируется кнопками +/- отопление на дисплее).

Стандартный диапазон действует, если выбран номер температурной кривой  $\geq 1$ , а уменьшенный — если  $< 1$ .

Номер температурной кривой задается через параметр P10. Диапазон работы котла может быть выбран, даже если к нему не подключен датчик температуры наружного воздуха.

Пауза между циклами розжига, которая необходима, чтобы избежать слишком частых включений и выключений котла во время работы в режиме отопления, для обоих диапазонов равняется 4 минутам. Изменить ее можно, изменив параметр P11.

Если же температура воды системы отопления опускается ниже определенного значения, то пауза аннулируется и котел включается, с параметрами приведенными в таблице ниже:

Выбранный диапазон	Температура повторного розжига
Стандартный диапазон	$< 30^{\circ}\text{C}$ (P27)
Уменьшенный диапазон	$< 20^{\circ}\text{C}$

Таблица 14 — Температура перезапуска горелки

Выбор рабочего диапазона должен производиться техником-монтажником или работником Центра технического обслуживания.

### 3.2.12. Подключение комнатного термостата (опция)

К котлу может быть подключен комнатный термостат (опция, подключается по желанию клиента).

Контакты комнатного термостата должны выдерживать нагрузку в 5 мА и 24 В пост. тока.


Провода для подключения комнатного термостата должны присоединяться к электронной плате управления, к клеммам **1** и **2** (рис. 23, 27, 30), после удаления перемычки, которая была установлена на заводе.

**Провода комнатного термостата не должны прокладываться вместе с силовыми проводами.**

### 3.2.13. Установка и работа котла с пультом дистанционного управления Open Therm (опция)

К котлу может подключаться пульт дистанционного управления Open Therm (необязательная опция, поставляемая производителем).

**Установку пульта дистанционного управления могут осуществлять только квалифицированные специалисты.**

 **Необходимо использовать только пульты дистанционного управления, поставляемые производителем котлов. В случае подключения устройств других производителей нормальная работа пульта ДУ или самого котла не гарантируется.**

Провода пульта ДУ подсоединяются к клеммам **3** и **4** на электронной плате (рис.23, 27, 29).

Монтаж пульта дистанционного управления выполнять согласно прилагаемой к нему инструкции.

Напоминаем некоторые рекомендации, которых следует придерживаться при установке пульта дистанционного управления:

- **провода пульта дистанционного управления не должны прокладываться вместе с проводами электропитания:** при несоблюдении этого правила помехи, создаваемые другими электрическими проводами, могут стать причиной сбоев в работе пульта дистанционного управления;
- пульт дистанционного управления следует устанавливать на одной из внутренних стенок помещения на высоте около 1,5 м от пола, в месте, где определяемая этим устройством комнатная температура будет наиболее точно отвечать действительности. Не рекомендуется устанавливать пульт дистанционного управления в нишах, за дверьми или шторами, вблизи от источников тепла или в месте прямого попадания солнечных лучей, на сквозняках или в местах с повышенной влажностью.

Контакты пульта дистанционного управления защищены от ошибочной полярности, это означает, что провода можно менять местами.



**Пульт дистанционного управления не должен подключаться к электросети 230 В ~ 50 Гц.**

Полная информация о программировании пульта дистанционного управления содержится в соответствующем руководстве дистанционного пульта.

Обмен данными между платой управления и пультом дистанционного управления протекает в любом из рабочих режимов котла: ВЫКЛ/ЛЕТО/ЗИМА/ТОЛЬКО ОТОПЛЕНИЕ; на дисплее котла отображаются рабочие режимы, заданные на пульте дистанционного управления.

С помощью пульта дистанционного управления можно просматривать и задавать ряд параметров, обозначаемых TSP, которые относятся к компетенции квалифицированного персонала (таблицы 15 и 16).

Если задать параметр TSP0, то будут загружены значения параметров по умолчанию и исходные величины, при этом аннулируются все изменения, которые могли быть внесены в отдельные параметры.

Если обнаруживается, что значение отдельного параметра неправильно, то его значение будет заменено на значение, указанное в таблице данных по умолчанию.

Если задаваемое значение выходит за допустимые для такого параметра пределы, то новое значение принято не будет и сохраняется текущее значение.


Параметр	Пределы значения	Значения по умолчанию 12 кВт метан	Значения по умолчанию 12 кВт пропан	Значения по умолчанию 24 кВт метан	Значения по умолчанию 24 кВт пропан	Значения по умолчанию 28 кВт метан	Значения по умолчанию 28 кВт пропан	Значения по умолчанию 32 кВт метан	Значения по умолчанию 32 кВт пропан
<b>P0 - TSP0</b> Тип аппарата и таблица уставок по умолчанию	1 - 7	0	5	1	3	2	4	6	7
<b>P4 - TSP4</b> Скорость вентилятора при максимальной нагрузке горелки (ГВС)	TSP5 ÷ 250 Гц	182 Гц	177 Гц	197 Гц	192 Гц	205 Гц	200 Гц	208 Гц	206 Гц
<b>P5 - TSP5</b> Скорость вентилятора при минимальной нагрузке горелки (ГВС и отопление)	25 ÷ 120 Гц	37 Гц	38 Гц	40 Гц	40 Гц	39 Гц	39 Гц	43 Гц	43 Гц
<b>P6 - TSP6</b> Скорость вентилятора в фазе розжига и распространения пламени	25 ÷ 160 Гц	68 Гц	68 Гц	58 Гц	58 Гц	60 Гц	60 Гц	76 Гц	76 Гц
<b>P7 - TSP7</b> Максимальный уровень мощности контура отопления	10 ÷ 100 %	76%	74%	88%	88%	89%	88%	89%	88%
<b>P8 - TSP8</b> Минимальная начальная скорость вентилятора при отрицательном линейном градиенте	TSP5 ÷ TSP6 Гц	56	56	56	56	60	60	60	60
<b>P9 - TSP9</b> Длительность отрицательного линейного градиента	0 ÷ 30 (1 = 10 сек)	18	18	18	18	25	25	18	18
<b>P10 - TSP10</b> Кривые отопления	0 ÷ 3	1,5	1,5	1,5	1,5	1,5	1,5	1,5	1,5

Таблица 15— Диапазон изменения параметров TSP и значения «по умолчанию» в зависимости от типа котла (TSP0)



### 3.2.14. Подключение датчика наружной температуры (опция) и работа в режиме погодозависимого терморегулирования

К котлу можно подключать датчик температуры наружного воздуха (опция, поставляется производителем по желанию клиента) для работы в режиме погодозависимого терморегулирования.

 **Используйте только датчики, поставляемые производителем котла. В случае использования датчиков других производителей нормальная работа датчика или самого котла не гарантируется.**

Датчик наружной температуры должен подсоединяться к котлу проводом с двойной изоляцией с минимальным сечением 0,35 кв. мм. Датчик наружной температуры должен присоединяться к клеммам **5-6** электронной платы управления котла (рис. 23, 27, 30). **Провода датчика наружной температуры НЕ должны соприкасаться с проводами электропитания.**

Датчик должен устанавливаться на стену с СЕВЕРНОЙ или СЕВЕРО-ВОСТОЧНОЙ стороны, в месте, защищенном от воздействия атмосферных явлений.

Не устанавливать датчик наружной температуры в оконных проемах, рядом с вентиляционными отверстиями или другими источниками тепла.

Датчик изменяет температуру в напорном контуре отопления в зависимости от:

- определенной им наружной температуры;
- заданной температурной кривой;
- требуемой комнатной температуры.

Требуемая комнатная температура выставляется кнопками +/- отопление, которые, если установлен датчик наружной температуры, утрачивают свою функцию регулировки температуры отопления (см. п. 1.7.6.), и заданную величину можно увидеть на пульте дистанционного управления (если имеется) через параметр TSP6.

На рис. 18 представлены кривые для предполагаемой комнатной температуры 20°C. Изменяя параметр P10, кривые смещаются соответственно вниз или вверх на такое же значение.

Если при предполагаемой комнатной температуре в 20°C, например, выбрать кривую, соответствующую параметру 1, при уличной температуре - 4°C, температура подачи будет равняться 50°C.

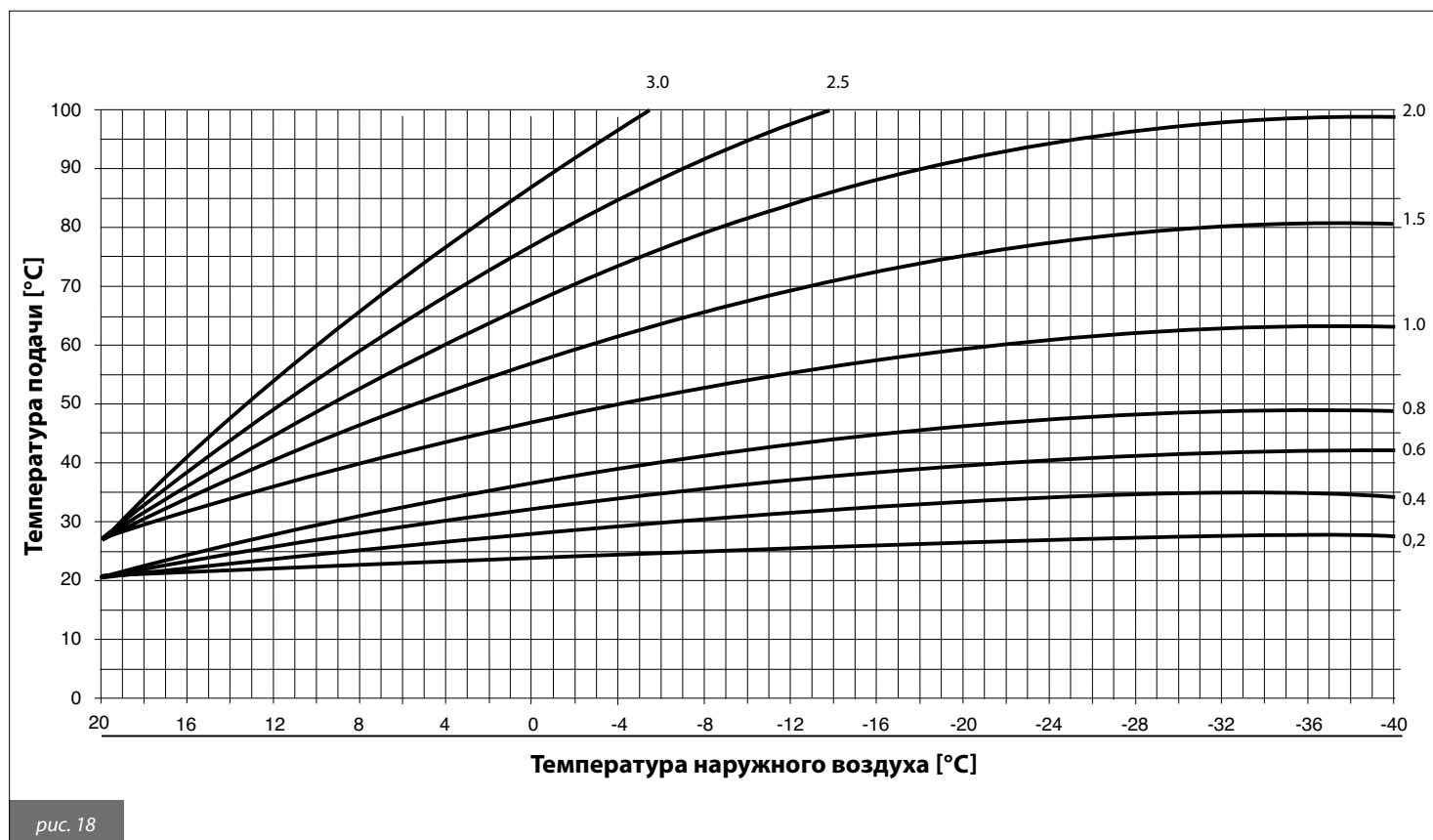


рис. 18

**3.2.15. Таблица, демонстрируемых параметров TSP (неизменяемых с пульта ДУ или с панели управления)**

Параметр	Пределы задаваемого значения	Значения по умолчанию	Примечания	
<b>P0 - TSP0</b> Выбор типа котла	0, 1, 2, 3, 4, 5, 6, 7	В зависимости от модели	0 = 12 кВт метан; 1 = 24 кВт Метан; 2 = 28 кВт Метан; 3 = 24 кВт пропан; 4 = 28 кВт пропан; 5 = 12 кВт пропан; 6 = 32 кВт Метан; 7 = 32 кВт пропан.	
<b>P3 - TSP3</b> Выбор вида котла		В зависимости от модели	1 = Комбинированный котел с пластинчатым теплообменником 2 = Котел работает только на отопление 3 = Котел подсоединен к внешнему бойлеру	
<b>P4 - TSP4</b> Скорость вентилятора при максимальной нагрузке горелки	Значение P5 ÷ 250 Гц	В зависимости от модели	12 кВт метан = 182; 12 кВт пропан = 177 24 кВт метан = 197; 24 кВт пропан = 192 28 кВт метан = 205; 28 кВт пропан = 200 32 кВт метан = 208; 32 кВт пропан = 206	
<b>P5 - TSP5</b> Скорость вентилятора при минимальной нагрузке горелки	25 ÷ 120 Гц	В зависимости от модели	12 кВт метан = 37; 12 кВт пропан = 38 24 кВт = 40; 28 кВт = 39; 32 кВт = 43	
<b>P6 - TSP6</b> Скорость вентилятора при мощности зажигания	25 ÷ 160 Гц	В зависимости от модели	12 кВт = 68; 24 кВт = 58 28 кВт = 60; 32 кВт = 76	
<b>P7 - TSP7</b> Скорость вентилятора макс. в режиме отопления	10 ÷ 100%	В зависимости от модели	12 кВт метан = 76; 12 кВт пропан = 74 24 кВт метан = 88; 24 кВт пропан = 88 28 кВт метан = 89; 28 кВт пропан = 88 32 кВт метан = 89; 32 кВт пропан = 88	
<b>P8 - TSP8</b> Минимальная начальная скорость при отрицательном линейном градиенте	P5 ÷ P6	В зависимости от модели	12 кВт = 56; 24 кВт = 56 28 кВт = 60; 32 кВт = 60	
<b>P9 - TSP9</b> Длительность отрицательного линейного градиента	0 ÷ 30 (1 = 10 сек.)	В зависимости от модели	12 кВт, 24 кВт, 32 кВт = 18 28 кВт = 25	
<b>P10 - TSP10</b> Кривые отопления	0 ÷ 3	1,5		
<b>P11 - TSP11</b> Задержка термостата отопления	0 ÷ 10 мин.	4		
<b>P12 - TSP12</b> Задержка выхода котла на максимальную мощность в режиме отопления	0 ÷ 10 мин.	1		
<b>P13 - TSP13</b> Задержка в режиме пост-циркуляции, отопления, антифриз, «трубочист»	30 ÷ 180 сек.	30		
<b>P14 - TSP14</b> Настройка обычных или "солнечных" термостатов ГВС	0 ÷ 1	0	0 = обычные 1 = солнечные	
<b>P15 - TSP15</b> Задержка для предотвращения гидроудара	0 ÷ 3 сек.	0		
<b>P16 - TSP16</b> Задержка считывания термостата окружающей среды / ОТ	0 ÷ 199 сек.	0		
<b>P17 - TSP17</b> Установка параметров многофункционального реле	0 ÷ 3	0	0 = блокировка и неисправность, 1 = удалённое реле/ TA1, 2=солнечное реле, 3 = запрос TA2	
Парам. солн.колл. (при P17=2 или с дополнительной платой)	<b>P18 - TSP18</b> Тип системы солнечных коллекторов	0 ÷ 1	0	0 = солнечный клапан; 1 = солнечный насос
	<b>P19 - TSP19</b> Уставка температура воды в бойлере	10 ÷ 90 °C	60 °C	
	<b>P20 - TSP20</b> ΔT ON (дифференциал включения насоса контура солнечных коллекторов)	1 ÷ 30 °C	6 °C	
	<b>P21 - TSP21</b> ΔT OFF (дифференциал выключения насоса контура солнечных коллекторов)	1 ÷ 30 °C	3 °C	только при P18 = 1
	<b>P22 - TSP22</b> Максимальная температура коллектора	80 ÷ 140 °C	120 °C	
	<b>P23 - TSP23</b> Минимальная температура коллектора	0 ÷ 95 °C	25 °C	
	<b>P24 - TSP24</b> Защита от замерзания солнечного коллектора	0 ÷ 1	0	0 = режим не активен; 1 = режим активен (только при P18 = 1)
	<b>P25 - TSP25</b> Принудительная работа контура солнечных коллекторов	0 ÷ 1	0	0 = работа в автоматическом режиме; 1 = постоянно активен
<b>P26 - TSP26</b> Активация режима охлаждения бойлера	0 ÷ 1	0	0 = отключен; 1 = активирован (только при P18 = 1)	

Параметр	Пределы задаваемого значения	Значения по умолчанию	Примечания	
<b>P27 - TSP27</b> Температура обнуления таймера отопления	20 ÷ 78 °C		P10 < 1 (низкая темп.) = 20 °C P10 > 1 (высокая темп.) = 30 °C	
<b>P29 - TSP29</b> Установка параметров по умолчанию (за исключением P0, P1, P2, P17)	0 ÷ 1	0	0 = Выкл; 1 = по умолчанию	
Только отображение	<b>P30</b> Температура наружного воздуха		только при подключенном датчике температуры наружного воздуха	
	<b>P31</b> Температура подачи			
	<b>P32</b> Номинальная рассчитанная температура подачи		только при подключенном датчике температуры наружного воздуха	
	<b>P33</b> Уставка температуры подачи в зоне 2		только при подключении хотя бы одной зональной платы	
	<b>P34</b> Текущая температура подачи в зоне 2		только при подключении хотя бы одной зональной платы	
	<b>P36</b> Уставка температуры подачи в зоне 3		только при подключении не менее 2 зональных плат	
	<b>P37</b> Текущая температура подачи в зоне 3		только при подключении не менее 2 зональных плат	
	<b>P39</b> Уставка температуры подачи в зоне 4		только при подключении 3 зональных плат	
	<b>P40</b> Текущая температура подачи в зоне 4		только при подключении 3 зональных плат	
	<b>P42</b> Температура ГВС пластинчатого Т\О			
	<b>P43</b> Температура обратной линии котла			
	<b>P45</b> Температура дымовых газов			
	<b>P44</b> Отображение температура воды в бойлере			Только для мод. KR/KRB при подключенном датчике температуры внешнего бойлера (опция)
	<b>P46</b> Температура солнечного коллектора			только при подключенном датчике температуры солнечного коллектора
	<b>P47</b> Температура в бойлере или после клапана контура солнечных коллекторов, при коммутации на котел			только при подключенном к котлу датчике бойлера или клапана контура солнечных коллекторов
<b>P48</b> Температура в бойлере или после клапана контура солнечных коллекторов, при коммутации на плату солнечного контура			Как указано выше, но только при подключенной плате солнечного контура	
<b>P59</b> Тип отображения информации на дисплее	0 ÷ 7	0	0 = т-ра в подающей линии; 3 = т-ра наружного в-ха; 4 = температура бойлера; 5 = т-ра солнечного коллектора; 6 = т-ра после клапана контура солнечных коллекторов; 7 = т-ра после клапана контура солнечных коллекторов, при подключенной плате солнечного контура	
<b>P60</b> Количество подсоединенных дополнительных плат	0 ÷ 4	0	Максимум 4 платы (3 зоны отопления + 1 контур солнечных коллекторов)	
<b>P61</b> Контроль зон отопления комнатным термостатом и пультом ДУ	00 ÷ 02	00	00 = дист. зона2; TA2 зона1; 01 = TA1 зона2; TA2 зона1; 02 = TA2 зона2; дист.зона1;	
<b>P62</b> Выбор кривой зоны 2	0 ÷ 3	0,6	только при подключении зональной платы	
<b>P63</b> Выбор значения уставки зоны 2	15 ÷ 35 °C	20 °C	только при подключении зональной платы	
<b>P66</b> Выбор кривой зоны 3	0 ÷ 3	0,6	только при подключении 2 зональных плат	
<b>P67</b> Выбор значения уставки зоны 3	15 ÷ 35 °C	20 °C	только при подключении 2 зональных плат	
<b>P70</b> Выбор кривой зоны 4	0 ÷ 3	0,6	только при подключении 3 зональных плат	
<b>P71</b> Выбор значения уставки зоны 4	15 ÷ 35 °C	20 °C	только при подключении 3 зональных плат	
<b>P74</b> Время открытия клапана смесителя зоны низкой температуры	0 ÷ 300 сек.	140 сек.	только при подключении зональных плат	

Параметр		Пределы задаваемого значения	Значения по умолчанию	Примечания
<b>P75</b>	Начальная температура котла при подключенных зональных платах	0 ÷ 35 °C	5 °C	только при подключении зональных плат
<b>P76</b>	Работа с системой солнечных коллекторов посредством дополнительной платы	0 ÷ 1	0	0 = отключена; 1 = активирована
<b>P78</b>	Режим подсветки дисплея	0 ÷ 2	0	0 = стандартный; 1 = дисплей всегда подсвечивается; 2 = дисплей и кнопки всегда подсвечиваются
Проверка системы отопления	<b>P80</b> Принудительная активация многофункционального реле	0 ÷ 1	0	0 = станд. работа 1 = возбужд. реле
	<b>P81</b> Принудительная активация реле насоса зоны 2	0 ÷ 1	0	0 = станд. работа 1 = возбужд. реле
	<b>P82</b> Принудительная активация клапана смесителя зоны 2	0 ÷ 2	0	0 = станд. работа; 1 = принудительное открытие; 2 = принудительное закрытие
	<b>P84</b> Принудительная активация реле насоса зоны 3	0 ÷ 1	0	0 = станд. работа 1 = возбужд. реле
	<b>P85</b> Принудительная активация клапана смесителя зоны 3	0 ÷ 2	0	0 = станд. работа; 1 = принудительное открытие; 2 = принудительное закрытие
	<b>P87</b> Принудительная активация реле насоса зоны 4	0 ÷ 1	0	0 = станд. работа 1 = возбужд. реле
	<b>P88</b> Принудительная активация клапана смесителя зоны 4	0 ÷ 2	0	0 = станд. работа; 1 = принудительное открытие; 2 = принудительное закрытие
	<b>P91</b> Принудительная активация реле солнечной платы	0 ÷ 1	0	0 = станд. работа 1 = возбужд. реле
<b>P92</b> Принудительная активация реле платы контура солнечных коллекторов	0 ÷ 2	0	0 = станд. работа; 1 = принудительное открытие; 2 = принудительное закрытие	

Таблица 16 — Общие параметры TSP

### 3.3 Заполнение системы отопления

После завершения монтажа отопительной системы можно приступить к ее заполнению.

Эту операцию следует выполнять с особой осторожностью по следующей схеме:

- открыть воздушные клапаны батарей и проверить работу автоматического воздушного клапана котла;
- постепенно открыть кран наполнения (рис. 2), контролируя нормальную работу имеющихся автоматических воздушных клапанов отопительной системы;
- закрыть воздушные клапаны батарей, как только появится вода;
- проверить давление на манометре котла, давление должно составлять  $1 \div 1,3$  бар;
- закрыть кран наполнения системы и повторно стравить воздух через воздушные клапаны батарей;
- после включения котла и достижения установленной температуры в контуре отопления, включить котел и снова осуществить стравливание воздуха;
- после охлаждения воды в контуре отопления, проверить давление на манометре и довести его до уровня  $1 \div 1,3$  бар.

#### ПРЕДУПРЕЖДЕНИЕ

**В бытовых системах отопления рекомендуется обрабатывать воду специальными добавками, совместимыми с системами, выполненными из различных конструкционных металлов, чтобы повысить КПД, улучшить безопасность, увеличить срок службы, обеспечить бесперебойную работу вспомогательных устройств и снизить энергопотребление, соблюдая требования действующих правил и стандартов (см. параграф 3.2.4).**

#### ВНИМАНИЕ:

**Датчик давления не дает разрешения электронной плате управления котла на розжиг горелки, если давление в системе отопления ниже 0,4 бар (данный параметр может быть модифицирован сервисным инженером).**

**Давление в системе отопления должно быть не менее 1 бар; если оно ниже этого уровня, необходимо повысить его с помощью крана подпитки котла (рис. 2).**

**Операция должна быть выполнена при охлажденной системе. Давление в системе отопления отображается на цифровом манометре котла.**

#### ВНИМАНИЕ:

**После определенного простоя котла насос может блокироваться. Перед включением котла следует разблокировать насос следующим образом:**

- открутить предохранительный винт, находящийся в центральной части двигателя насоса;
- с помощью отвертки вручную прокрутить по часовой стрелке вал насоса;
- после разблокировки насоса закрутить предохранительный винт и убедиться в том, что нет утечек теплоносителя.

**При откручивании предохранительного винта из насоса может выйти немного теплоносителя. Перед установкой кожуха протереть насухо мокрые части корпуса.**

### 3.4 Включение котла

#### 3.4.1. Предпусковой контроль

Перед пуском котла следует убедиться в том, что:

- каналы и терминал отвода дымовых газов установлены согласно инструкциям: **во время работы котла не допускается какая-либо утечка продуктов сгорания через уплотнения и прокладки;**
- котел подключен к электросети с параметрами 230 В и 50 Гц;
- система должным образом наполнена водой (показания манометра в пределах  $1 \div 1,3$  бар);
- имеющиеся отсекающие клапаны на трубах контура отопления открыты;
- газ, поступающий из сети соответствует газу, на который отрегулирован котел: в противном случае, необходимо провести переналадку котла на поступающий из сети газ (см. параграф 3.7. "Переналадка котла на другие типы газа и регулировка горелки"); данная операция должна выполняться квалифицированным персоналом;
- кран подачи газа открыт;
- нет утечек газа;
- внешний главный выключатель включен;
- предохранительный клапан котла на 3 бар не заблокирован;
- нет утечек воды;
- насос не заблокирован;
- сифон вывода конденсата, установленный на котле, бесперебойно выводит конденсат и не заблокирован.

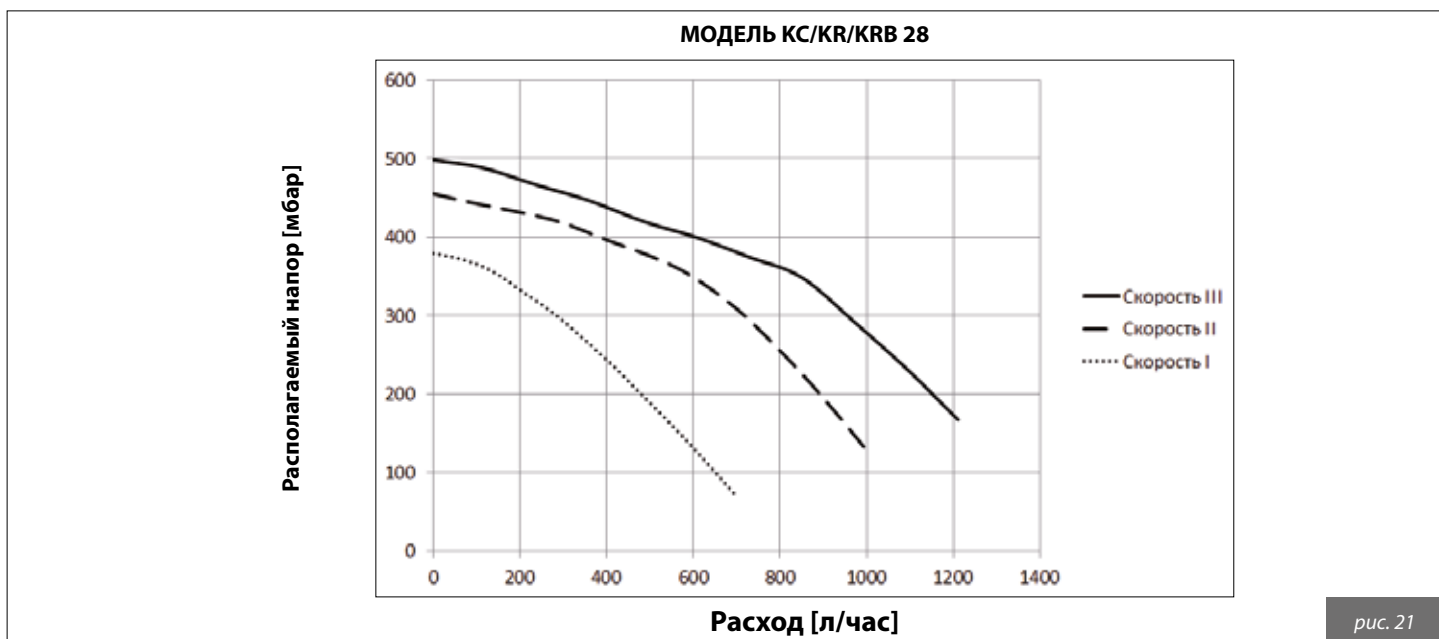
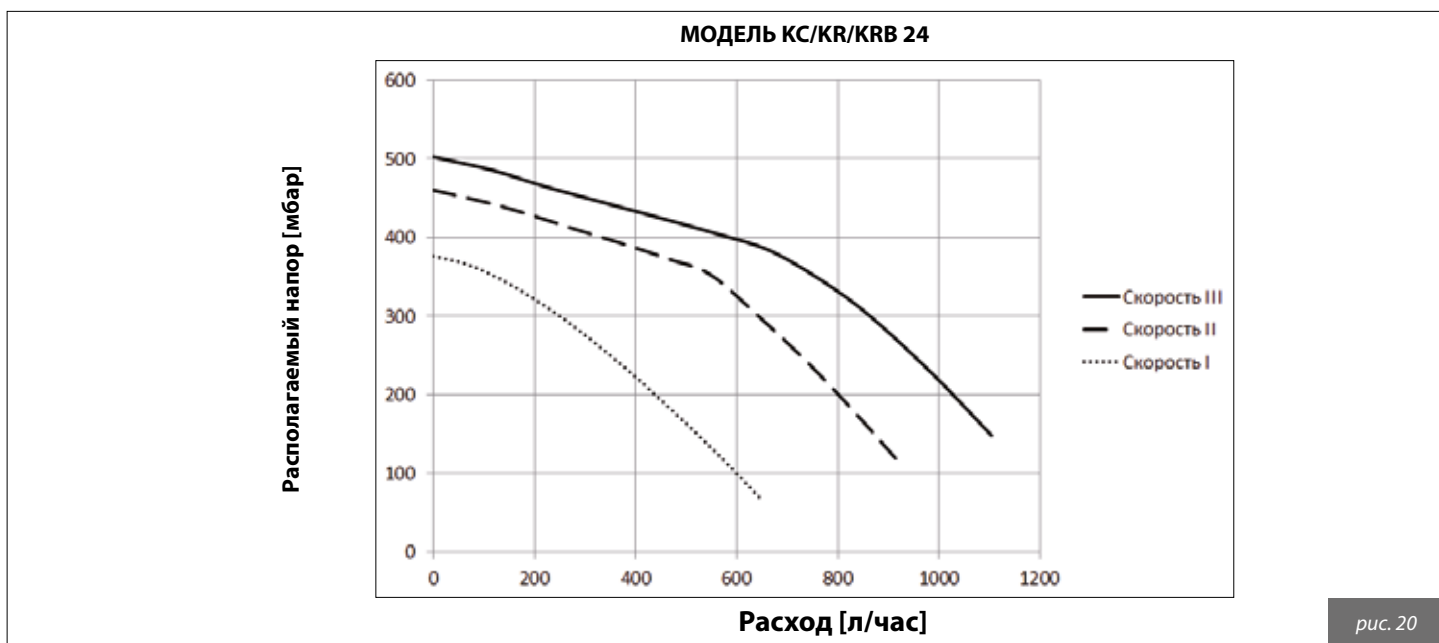
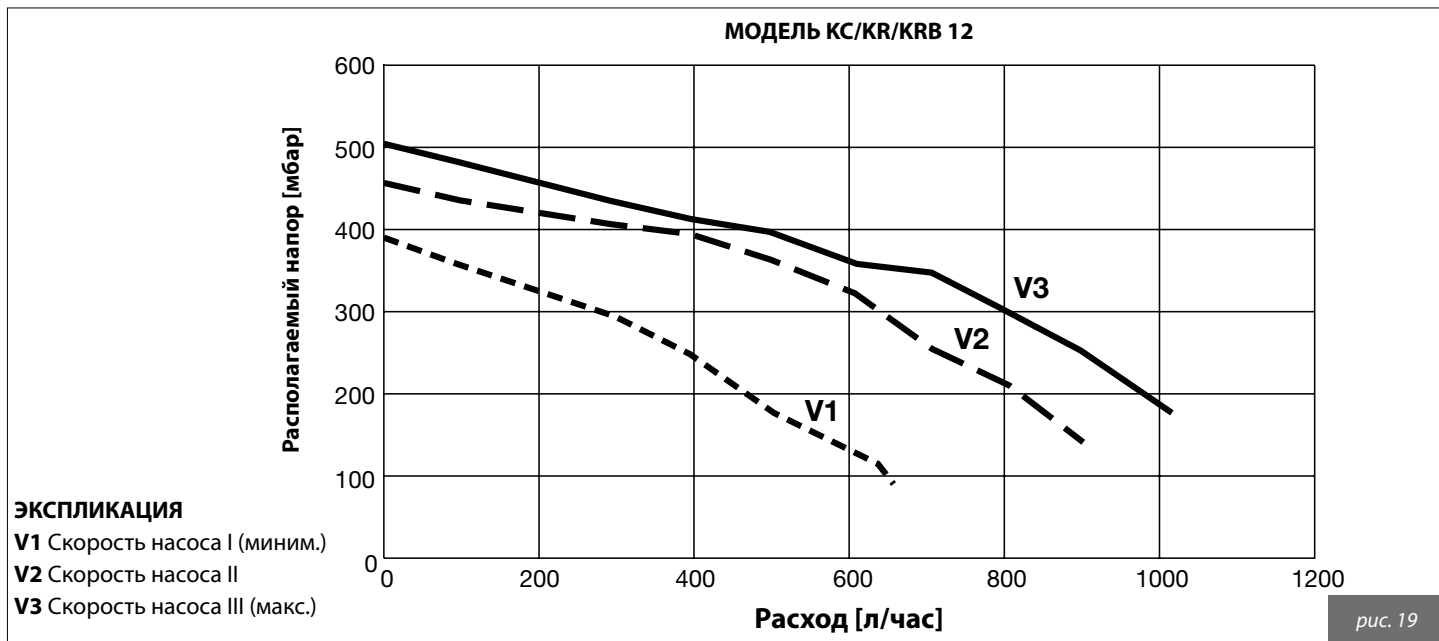
#### ВНИМАНИЕ:

**На котле установлен трехскоростной циркуляционный насос, скоростям работы которого соответствуют три уровня напора в контуре отопления (рис. 19, 20, 21 и 22).**

**Для установки другой скорости, совместимой с объемом воды циркулирующей в котле (обеспечиваемой реле потока) и с характеристиками прочности системы отопления, необходимо проконтролировать правильность работы котла в соответствии с требованиями, продиктованными особенностями строения системы отопления (например при закрытии одной или более зон контура отопления или при закрытии термостатического клапана).**

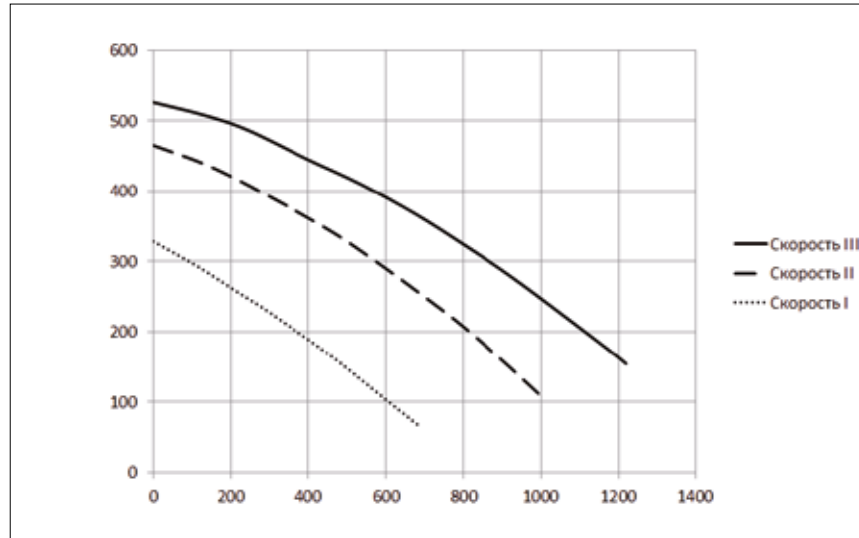
#### 3.4.2. Включение и выключение

Правила включения и выключения котла см. в параграфе «Инструкции для пользователя».



МОДЕЛЬ КС/КР/КРВ 32

Располагаемый напор [мбар]



Расход [л/час]

рис. 22

Мод. КС

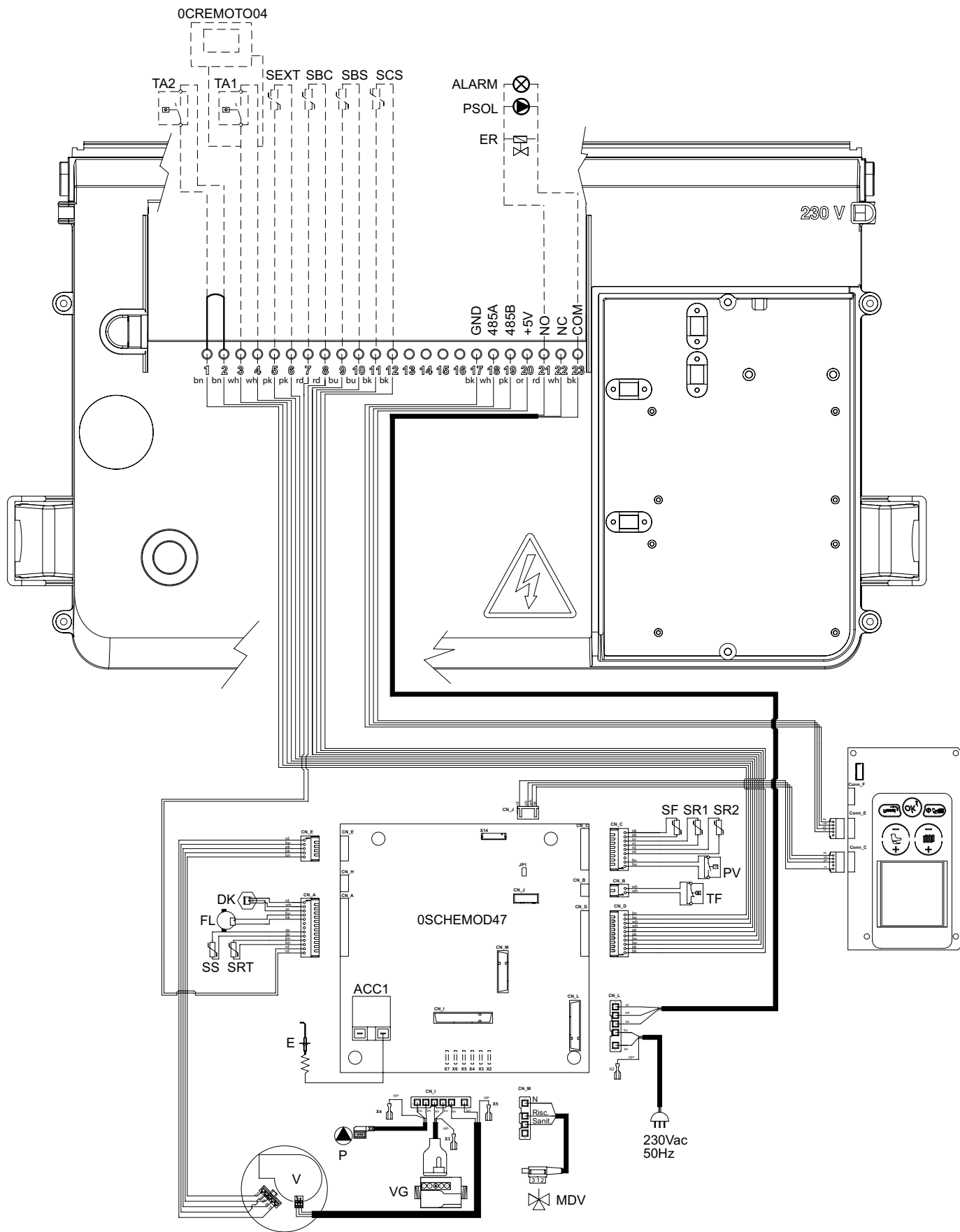


рис. 23



**ЛЕГЕНДА**

- OSCHEMOD27:** ПЛАТА КОТЛА
- OSCHEINT00:** ПЛАТА ИНТЕРФЕЙСА
- DK:** АНАЛОГОВОЕ РЕЛЕ ДАВЛЕНИЯ ВОДЫ
- FL:** РАСХОДОМЕР
- SS:** ДАТЧИК ГВС НА ВЫХОДЕ NTC 10 КОМ ПРИ 25 °С В=2435
- S3S:** ДАТЧИК ГВС НА ВХОДЕ NTC 10 КОМ ПРИ 25 °С В=2435
- SRT:** ДАТЧИК ОБРАТНОЙ МАГИСТРАЛИ NTC 10 КОМ ПРИ 25 °С В=2435
- SR1-SR2:** ДАТЧИК ПОДАЮЩЕЙ МАГИСТРАЛИ NTC 10 КОМ ПРИ 25 °С В=2435
- SF:** ДАТЧИК ДЫМОВЫХ ГАЗОВ NTC 10 КОМ ПРИ 25 °С В=2435
- PV:** РЕЛЕ ДАВЛЕНИЯ ДЫМОВЫХ ГАЗОВ

- TF:** ТЕРМОСТАТ ДЫМОВЫХ ГАЗОВ
- VG:** ГАЗОВЫЙ КЛАПАН
- P:** НАСОС С РЕГУЛИРУЕМОЙ ЧАСТОТОЙ ОБОРОТОВ РОТОРА
- MDV:** ОТВОДНОЙ ЭЛЕКТРОКЛАПАН
- E:** ЭЛЕКТРОД ПОДЖИГА/КОНТРОЛЯ ПЛАМЕНИ
- V:** ВЕНТИЛЯТОР С БЕСЩЕТОЧНЫМ ДВИГАТЕЛЕМ
- ACC1:** ТРАНСФОРМАТОР РОЗЖИГА
- CN\_A-CN\_M:** РАЗЪЕМЫ СИГНАЛЫ/НАГРУЗКИ
- X2-X7:** РАЗЪЕМЫ ЗАЗЕМЛЕНИЯ
- OCREMO04:** ПУЛЬТ ДИСТАНЦИОННОГО УПРАВЛЕНИЯ ORENTHERM FONDITAL
- OSONDAES01:** ДАТЧИК НАРУЖНОЙ ТЕМПЕРАТУРЫ, ИСПОЛЪЗУЕМЫЙ ВМЕСТЕ С ПУЛЬТОМ ДИСТАНЦИОННОГО УПРАВЛЕНИЯ OCREMO04 (ОПЦИЯ)

- ЭЛЕКТРИЧЕСКИЕ СОЕДИНЕНИЯ НА ЩИТЕ**
- 1-2:** КОМНАТНЫЙ ТЕПЛ.КОНТАКТ 2
  - 3-4:** КОНТАКТ КОМНАТН. ТЕРМОСТАТА 1 ИЛИ ORENTHERM
  - 5-6:** ДАТЧИК НАРУЖН. ТЕМПЕРАТУРЫ
  - 7-8:** ДАТЧИК БОЙЛЕРА КОТЛА
  - 9-10:** ДАТЧИК БОЙЛЕРА СИСТЕМЫ СОЛНЕЧНОГО ТЕПЛОСНАБЖЕНИЯ
  - 11-12:** ДАТЧИК СОЛНЕЧНОГО КОЛЛЕКТОРА
  - 17:** ПОСЛЕДОВАТЕЛЬНЫЙ ВХОД GND
  - 18:** ПОСЛЕДОВАТЕЛЬНЫЙ ВХОД 485A
  - 19:** ПОСЛЕДОВАТЕЛЬНЫЙ ВХОД 485B
  - 20:** ПОСЛЕДОВАТЕЛЬНЫЙ ВХОД +5V
  - 21:** НЕЙТРАЛЬ РЕЛЕ
  - 22:** НОРМАЛЬНО ОТКРЫТЫЙ КОНТАКТ (NC)
  - 23:** НОРМАЛЬНО ЗАКРЫТЫЙ КОНТАКТ (NA)

**3.6.1. Схема подключения системы солнечных коллекторов к функции принудительной циркуляции с комбинированным котлом**

Значения основных параметров		
P03	P17	P18
1	2	1

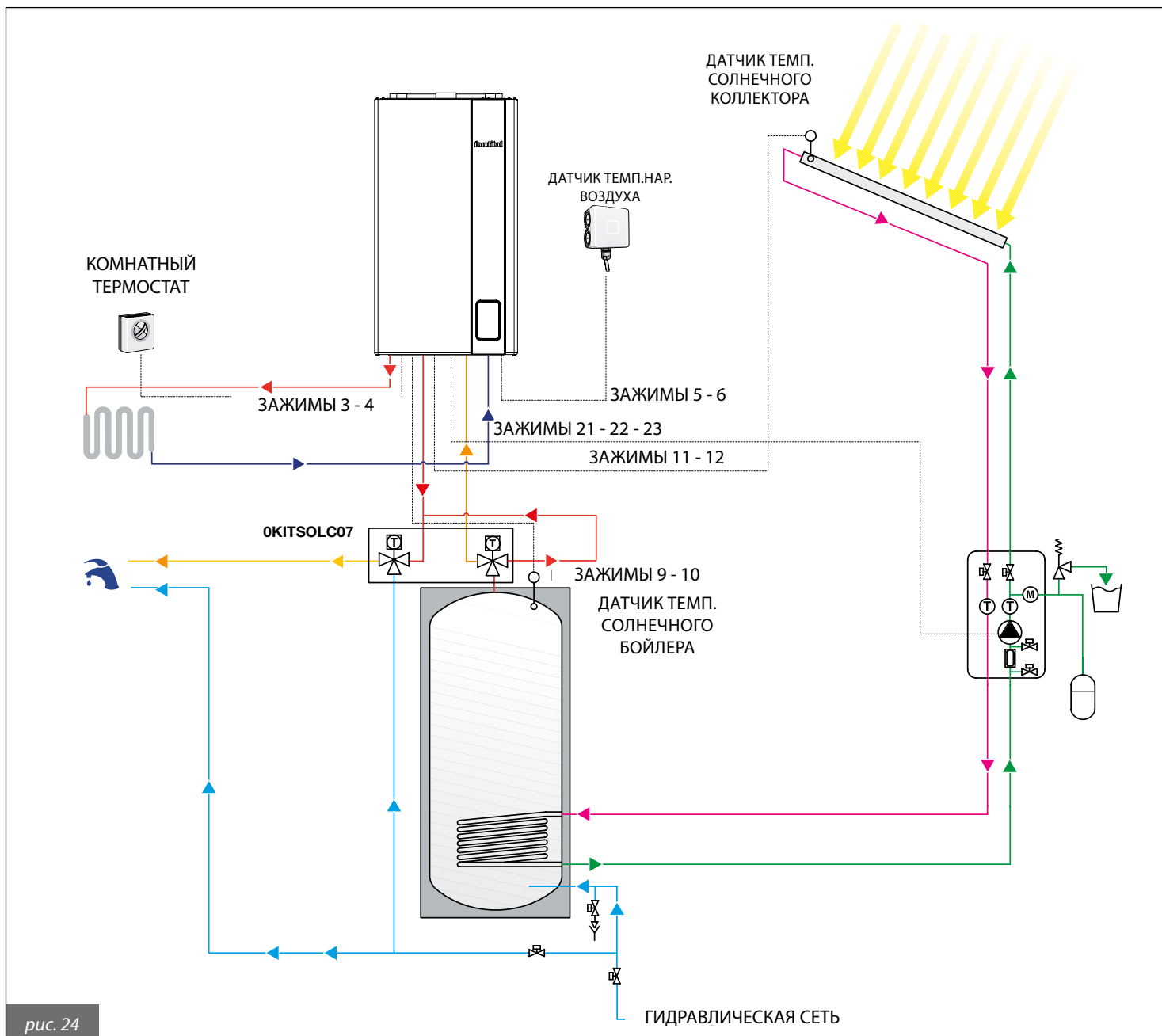
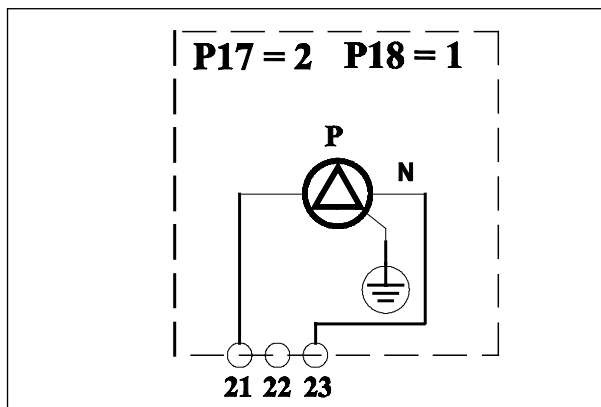


рис. 24

### 3.6.2. Схема подключения многофункционального реле



### 3.6.3. Функция защиты от замерзания солнечного коллектора

Функция защиты от замерзания солнечного коллектора активируется путем ввода параметра **P24** = 1. Данная функция заключается в запуске насоса контура солнечных коллекторов в момент, когда температурный датчик солнечного коллектора фиксирует температуру на уровне 4°C.

### 3.6.4. Функция сброса тепла с коллектора

Эта функция защищает выключенные коллекторы от вскипания.


Если котел работает в режиме ЛЕТО, ЗИМА ИЛИ ТОЛЬКО ОТОПЛЕНИЕ, а температура, зафиксированная температурным датчиком солнечного коллектора, находится в интервале от 110°C до 115°C (значение регулируется при помощи параметра **P22**), при этом датчик бойлера контура солнечных коллекторов показывает температуру ниже 93°C, то включается насос контура солнечных коллекторов для переброса воды в бойлер. Как только температура солнечного коллектора опустится ниже 108°C, либо температурный датчик бойлера контура солнечных коллекторов зафиксирует температуру выше 95°C, насос выключится.

### 3.6.5. Функция охлаждения бойлера

Данная функция заключается в охлаждении бойлера до температуры, установленной пользователем, путем сброса избыточного тепла с бойлера на солнечный коллектор.

Если котел работает в режиме ЛЕТО, ЗИМА ИЛИ ТОЛЬКО ОТОПЛЕНИЕ, а температура в бойлере превысит на 2°C заданное значение, при этом температура датчика солнечного коллектора будет ниже температуры датчика бойлера контура солнечных коллекторов на 6°C (значение регулируется при помощи параметра **P20**), то включается насос контура солнечных коллекторов для охлаждения бойлера. Как только температура бойлера опустится ниже заданного значения, либо температура датчика солнечного коллектора станет ниже температуры датчика бойлера контура солнечных коллекторов на 3°C (значение регулируется при помощи параметра **P21**), насос выключится. Функцию можно деактивировать, если переустановить параметр **P26** (P26 = 1 функция активирована; P26 = 0 функция деактивирована).

### 3.6.6. Сигнализация при работе и неполадках контура солнечных коллекторов

При работе насоса контура солнечных коллекторов, на дисплее котла появляется символ  (11, рис.1). В случае поломки температурного датчика солнечного коллектора или температурного датчика бойлера контура солнечных коллекторов, на дисплее котла отображаются соответственно коды ошибок **E24** и **E28**, в тот же момент насос контура солнечных коллекторов блокируется.

3.6.7. Схема подключения системы солнечных коллекторов к функции естественной циркуляции с комбинированным котлом

Значения основных параметров		
P03	P17	P18
1	2	0

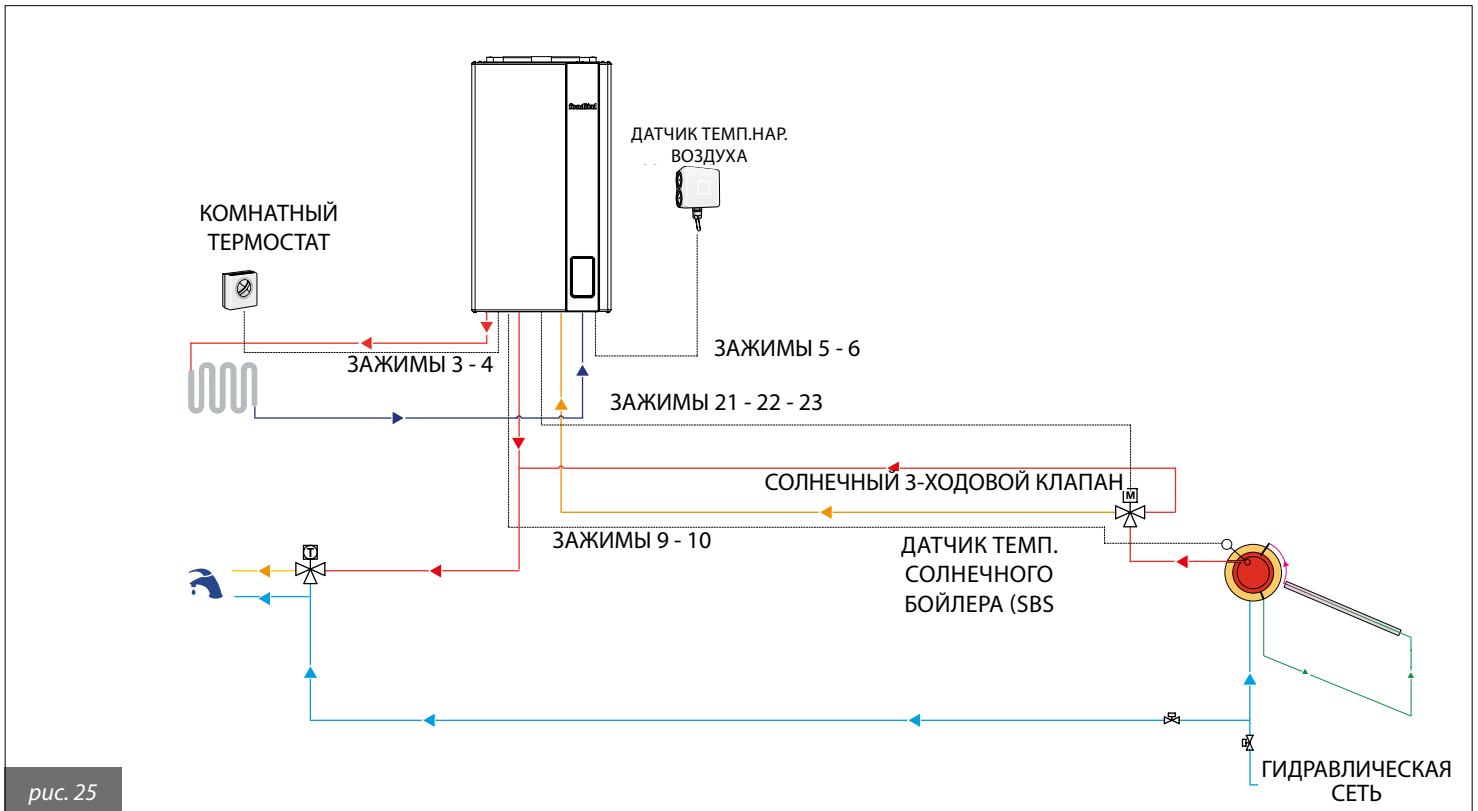


рис. 25

Схема подключения многофункционального реле

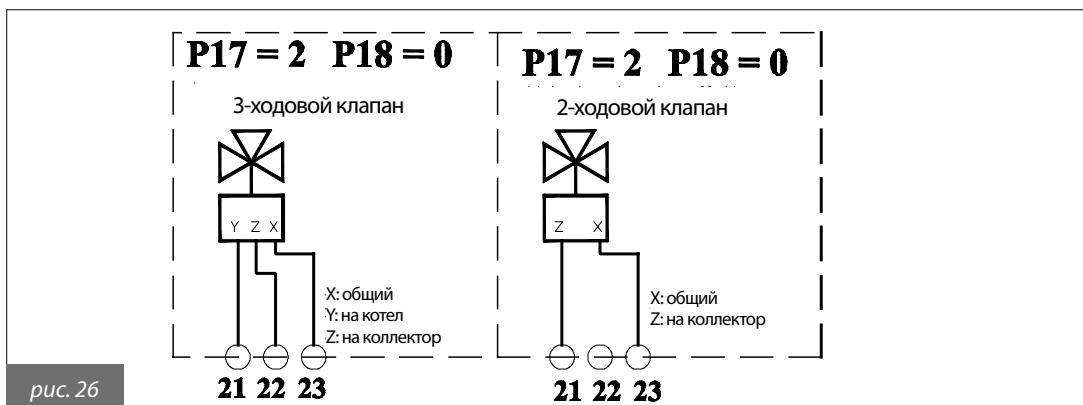
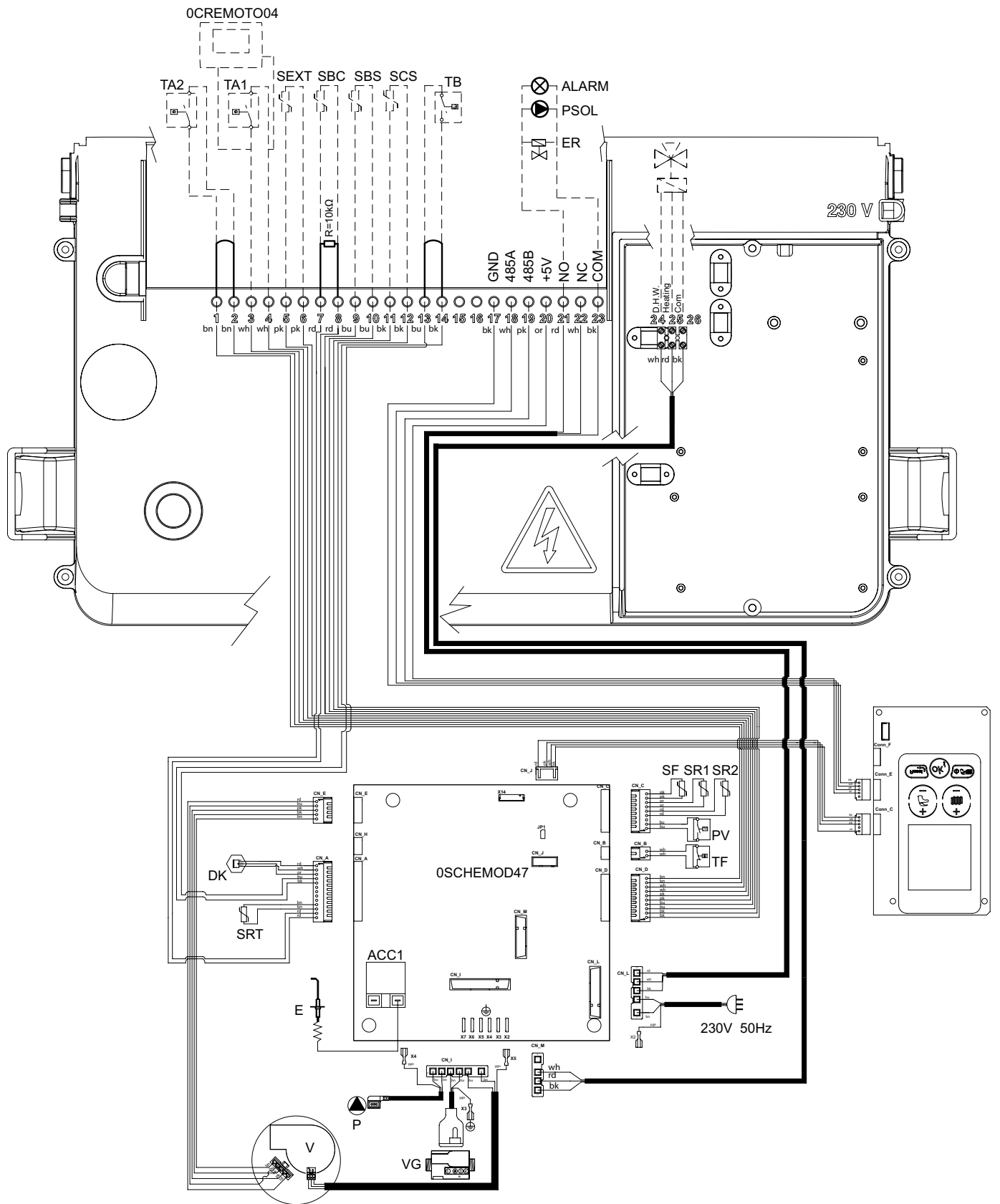


рис. 26



**ЛЕГЕНДА**

**OSCHEMOD27:** ПЛАТА УПРАВЛЕНИЯ  
**OSCHEINT00:** ПЛАТА ДИСПЛЕЯ  
**DK:** АНАЛОГОВОЕ РЕЛЕ ДАВЛЕНИЯ  
**SRT:** ДАТЧИК ОБРАТНОЙ МАГИСТРАЛИ NTC 10 кОм ПРИ 25 °С В=3435  
**SM1-SM2:** ДАТЧИК ПОДАЮЩЕЙ МАГИСТРАЛИ NTC 10 кОм ПРИ 25 °С В=2435  
**SF:** NTC-ДАТЧИК ДЫМОВЫХ ГАЗОВ 10 кОм ПРИ 25°С В=2435  
**PV:** РЕЛЕ ДАВЛЕНИЯ ДЫМОВЫХ ГАЗОВ

**TF:** ТЕРМОСТАТ ДЫМОВЫХ ГАЗОВ  
**VG:** ГАЗОВЫЙ КЛАПАН  
**P:** НАСОС КОТЛА  
**MDV:** 3-ХОДОВОЙ КЛАПАН С ЭЛЕКТРОПРИВОДОМ  
**E:** ЭЛЕКТРОД ПОДЖИГА/КОНТРОЛЯ ПЛАМЕНИ  
**V:** ВЕНТИЛЯТОР БЕЗЩЕТОЧНЫЙ  
**ACC1:** ТРАНСФОРМАТОР ПОДЖИГА  
**CN\_A-CN\_M:** КОННЕКТОРЫ СИГНАЛЫ / КОМАНДЫ  
**X2-X7:** КОННЕКТОРЫ ЗАЗЕМЛЕНИЯ  
**OCREMOTO04:** ПУЛЬТ ДУ ОРЕНТHERM  
**OSONDAES01:** ДАТЧИК Т-РЫ НАРУЖНОГО В-ХА, ИСПОЛЬЗУЕМЫЙ С OCREMOTO04

**ПОДКЛЮЧЕНИЯ**

**1-2:** КОНТАКТ КОМНАТН. ТЕРМОСТАТА 2  
**3-4:** КОНТАКТ КОМНАТН. ТЕРМОСТАТА 1 ИЛИ ОРЕНТHERM  
**5-6:** ДАТЧИК ТЕМП.НАР. ВОЗДУХА  
**7-8:** ДАТЧИК БОЙЛЕРА КОТЛА  
**9-10:** ДАТЧИК БОЙЛЕРА СИСТЕМЫ СОЛНЕЧНОГО ТЕПЛОСНАБЖЕНИЯ  
**11-12:** ДАТЧИК ТЕМП. СОЛНЕЧНОГО КОЛЛЕКТОРА  
**13-14:** КОНТАКТ ТАЙМЕРА/БОЙЛЕРА, ЕСЛИ НЕ УСТАНОВЛЕН ДАТЧИК ВНЕШНЕГО БОЙЛЕРА  
**17:** ПОСЛЕДОВАТЕЛЬНЫЙ ВХОД GND  
**18:** ПОСЛЕДОВАТЕЛЬНЫЙ ВХОД 485A  
**19:** ПОСЛЕДОВАТЕЛЬНЫЙ ВХОД 485B  
**20:** ПОСЛЕДОВАТЕЛЬНЫЙ ВХОД +5V  
**21:** ОБЩИЙ  
**22:** НОРМАЛЬНООТКРЫТЫЙ КОНТАКТ  
**23:** НОРМАЛЬНОЗАКРЫТЫЙ КОНТАКТ

**3.6.8. Схема подключения системы солнечных коллекторов к функции принудительной циркуляции с котлом, работающим только на отопление**

Значения основных параметров		
P03	P17	P18
3	2	1

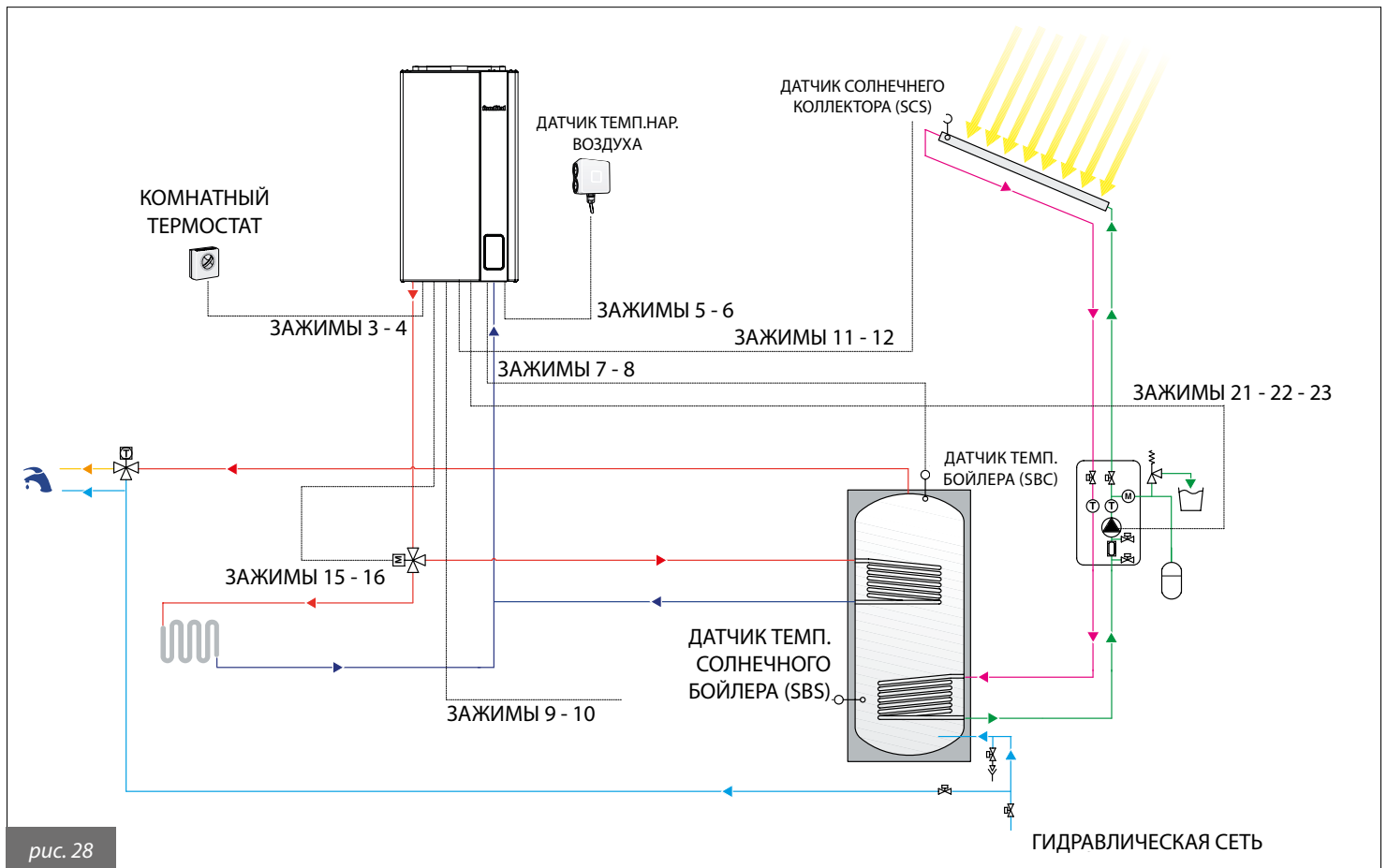


рис. 28

**3.6.9. Схема подключения многофункционального реле**

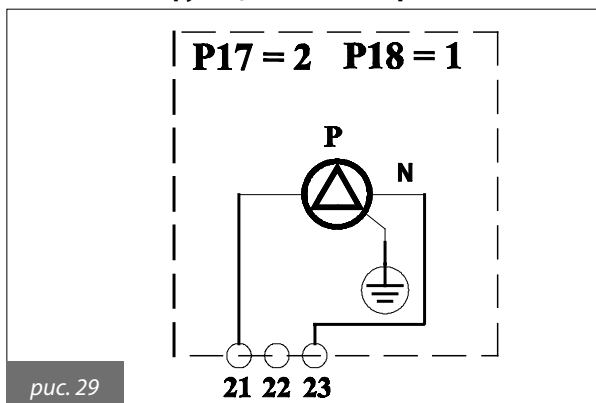


рис. 29

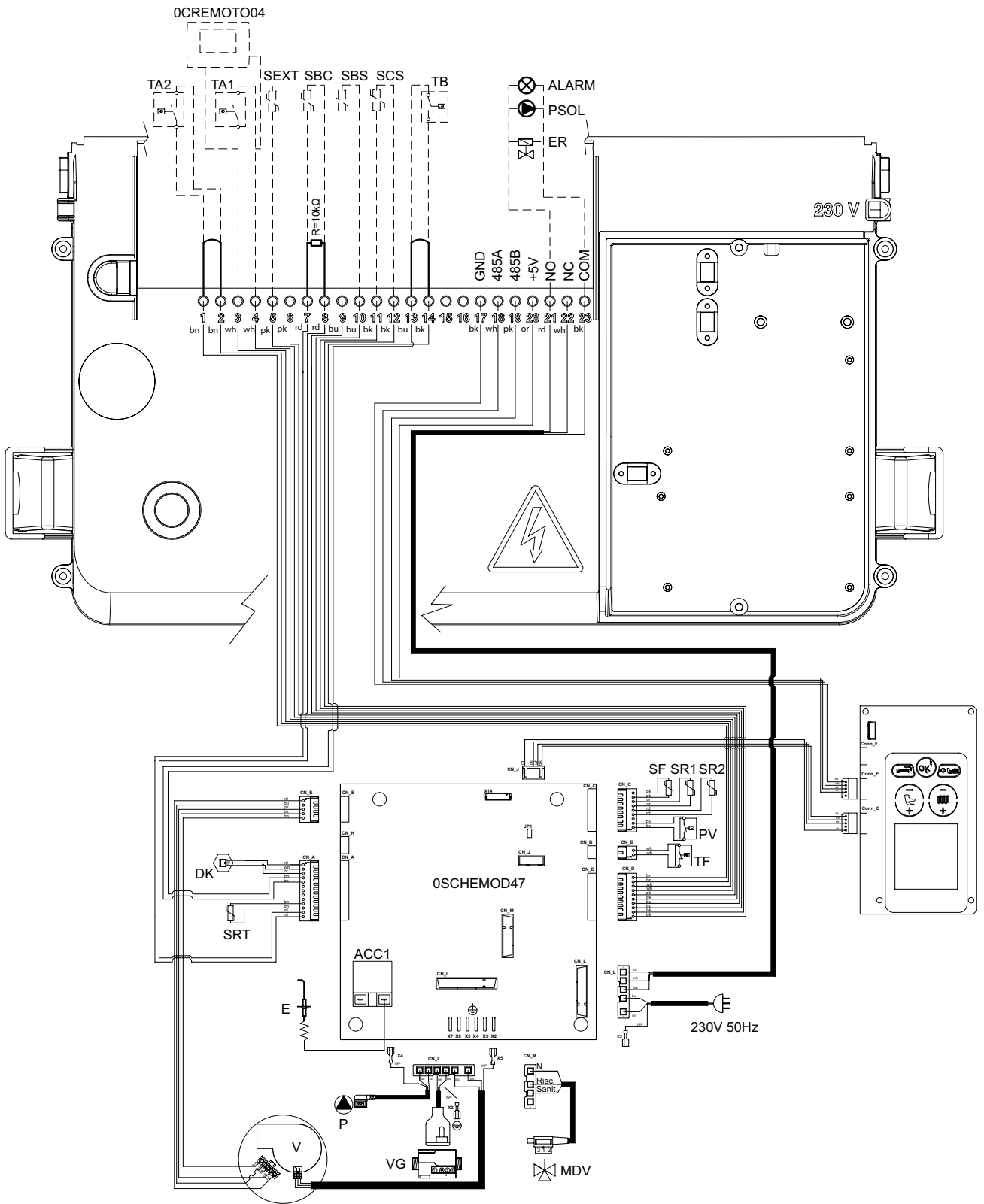


рис. 30

**ЛЕГЕНДА**

**OSCHEMOD27:** ПЛАТА УПРАВЛЕНИЯ

**OSCHEINT00:** ПЛАТА ДИСПЛЕЯ

**DK:** АНАЛОГОВОЕ РЕЛЕ ДАВЛЕНИЯ

**SRT:** ДАТЧИК ОБРАТНОЙ МАГИСТРАЛИ NTC 10 кОм ПРИ 25 °С В=3435

**SM1-SM2:** ДАТЧИК ПОДАЮЩЕЙ МАГИСТРАЛИ NTC 10 кОм ПРИ 25 °С В=2435

**SF:** NTC-ДАТЧИК ДЫМОВЫХ ГАЗОВ 10 кОм ПРИ 25°С В=2435

**PV:** РЕЛЕ ДАВЛЕНИЯ ДЫМОВЫХ ГАЗОВ

**TF:** ТЕРМОСТАТ ДЫМОВЫХ ГАЗОВ

**VG:** ГАЗОВЫЙ КЛАПАН

**P:** НАСОС КОТЛА

**MDV:** 3-ХОДОВОЙ КЛАПАН С ЭЛЕКТРОПРИВОДОМ

**E:** ЭЛЕКТРОД ПОДЖИГА/КОНТРОЛЯ ПЛАМЕНИ

**V:** ВЕНТИЛЯТОР БЕЗЩЕТОЧНЫЙ

**ACC1:** ТРАНСФОРМАТОР ПОДЖИГА

**CN\_A-CN\_M:** КОННЕКТОРЫ СИГНАЛЫ / КОМАНДЫ

**X2-X7:** КОННЕКТОРЫ ЗАЗЕМЛЕНИЯ

**OCREMOTO04:** ПУЛЬТ ДУ ORENTHERM

**OSONDAES01:** ДАТЧИК Т-РЫ НАРУЖНОГО В-ХА, ИСПОЛЬЗУЕМЫЙ С OCREMOTO04

**ПОДКЛЮЧЕНИЯ**

**1-2:** КОНТАКТ КОМНАТН. ТЕРМОСТАТА 2

**3-4:** КОНТАКТ КОМНАТН. ТЕРМОСТАТА 1 ИЛИ ORENTHERM

**5-6:** ДАТЧИК ТЕМП.НАР. ВОЗДУХА

**7-8:** ДАТЧИК БОЙЛЕРА КОТЛА

**9-10:** ДАТЧИК БОЙЛЕРА СИСТЕМЫ СОЛНЕЧНОГО ТЕПЛОСНАБЖЕНИЯ

**11-12:** ДАТЧИК ТЕМП. СОЛНЕЧНОГО КОЛЛЕКТОРА

**13-14:** КОНТАКТ ТАЙМЕРА/БОЙЛЕРА, ЕСЛИ НЕ

УСТАНОВЛЕН ДАТЧИК ВНЕШНЕГО БОЙЛЕРА

**17:** ПОСЛЕДОВАТЕЛЬНЫЙ ВХОД GND

**18:** ПОСЛЕДОВАТЕЛЬНЫЙ ВХОД 485A

**19:** ПОСЛЕДОВАТЕЛЬНЫЙ ВХОД 485B

**20:** ПОСЛЕДОВАТЕЛЬНЫЙ ВХОД +5V

**21:** ОБЩИЙ

**22:** НОРМАЛЬНООТКРЫТЫЙ КОНТАКТ

**23:** НОРМАЛЬНОЗАКРЫТЫЙ КОНТАКТ

**3.6.10. Схема подключения системы солнечных коллекторов к функции принудительной циркуляции с котлом, работающим только на отопление**

Значения основных параметров		
P03	P17	P18
3	2	1

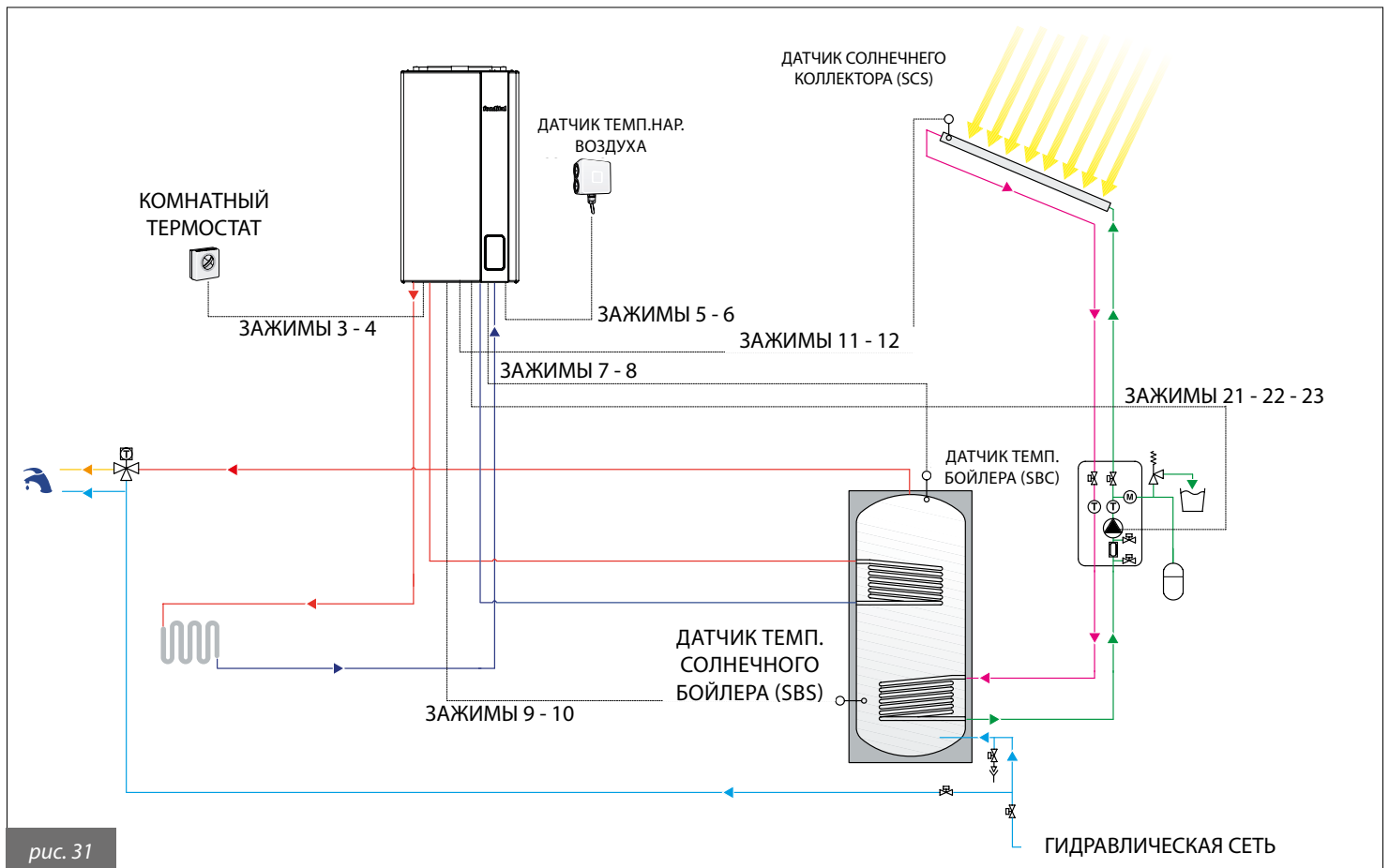


рис. 31

**3.6.11. Схема подключения многофункционального реле**

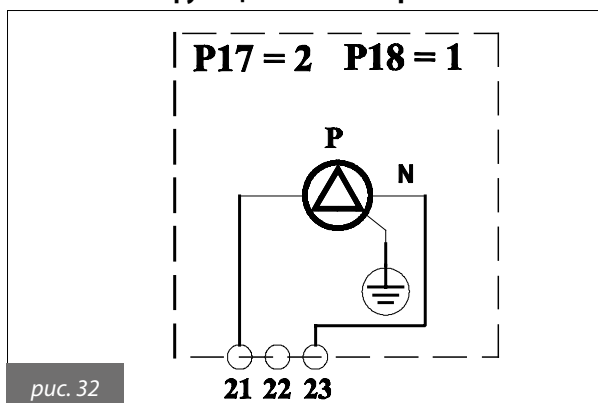
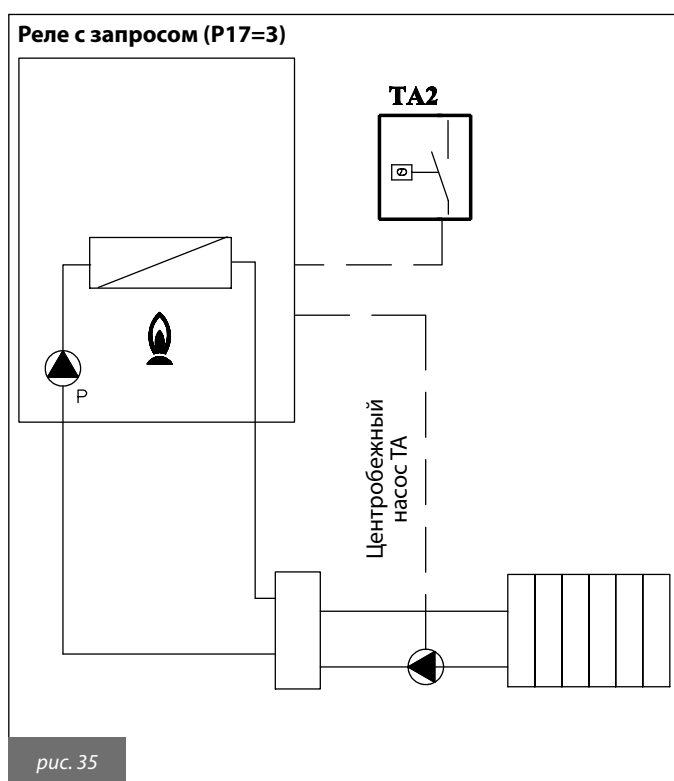
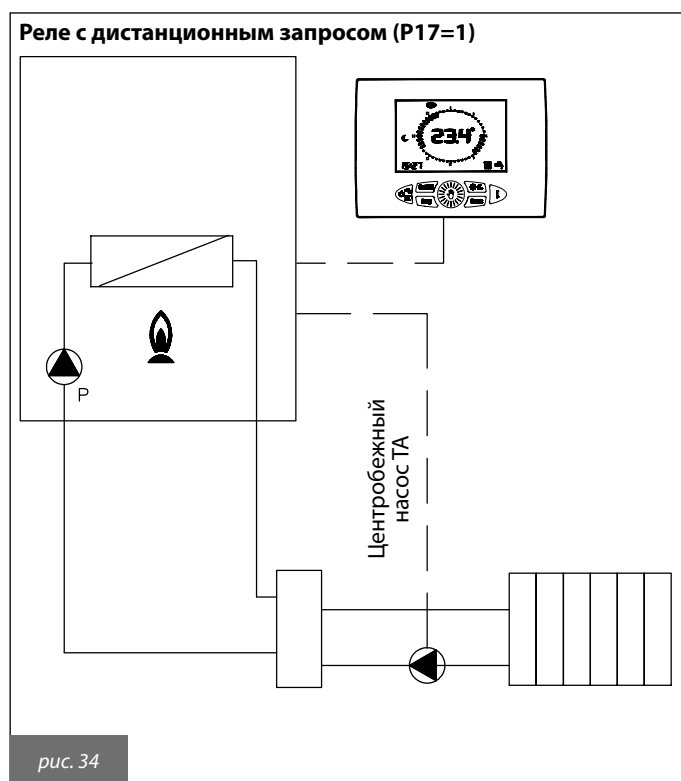
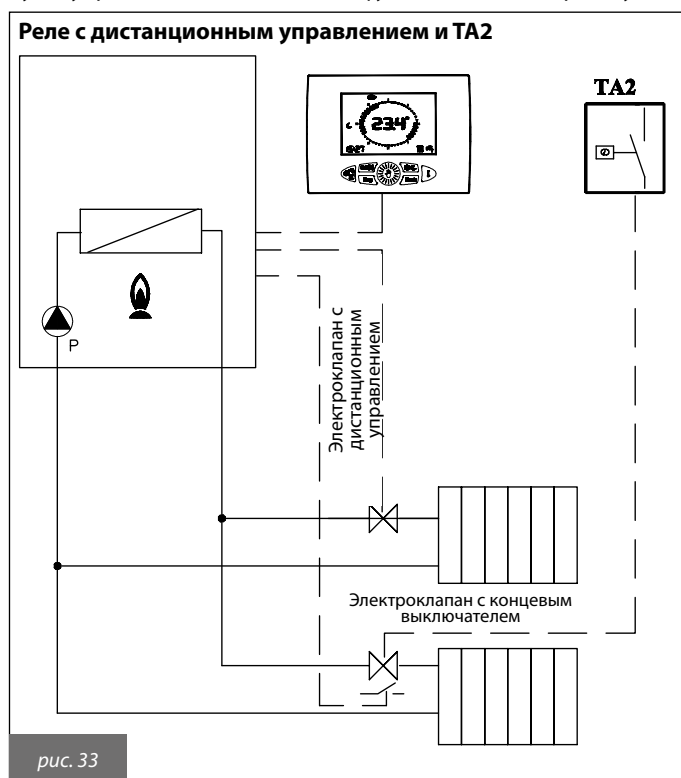


рис. 32

### 3.6.12. Схема установки параметров многофункционального реле

пульт управления оснащен многофункциональными реле, уставки которого задаются через параметры P17 - TSP17



УСТАНОВКА ПАРАМЕТРОВ ДЛЯ СХЕМ (ЗА ИСКЛЮЧЕНИЕМ КОНТУРА СОЛНЕЧНЫХ КОЛЛЕКТОРОВ)		
	P03	P17
Реле оповещения об ошибках	X	0
Реле управляется TA1 или пультом ДУ	X	1
Реле управляется TA2 или панелью управления	X	3



T (°C)	0	2	4	6	8
0	27203	24979	22959	21122	19451
10	17928	16539	15271	14113	13054
20	12084	11196	10382	9634	8948
30	8317	7736	7202	6709	6254
40	5835	5448	5090	4758	4452
50	4168	3904	3660	3433	3222
60	3026	2844	2674	2516	2369
70	2232	2104	1984	1872	1767
80	1670	1578	1492	1412	1336
90	1266	1199	1137	1079	1023

Таблица 17 - — Соотношение «Температура–Номинальное сопротивление» температурных датчиков

### 3.7. Переналадка котла на другой тип газа и регулировка горелки



Котлы производятся отрегулированными на запрашиваемый клиентом (во время заказа) тип газа, который указывается на этикетке упаковки и в таблице технических данных котла. Возможные переналадки котла на другой тип газа должны производиться только квалифицированным техническим персоналом, имеющим необходимый опыт и навыки работы с соответствующими техническими принадлежностями, предоставляемыми производителем для осуществления переналадки в соответствии с требованиями, что обеспечит бесперебойную работу котла.

#### 3.7.1. Переналадка с МЕТАНА на ПРОПАН

- Отключить котел от электросети.
- Снять переднюю панель котла.
- Снять фронтальную панель камеры сгорания, вывернув предварительно винты, которыми она крепится к раме.
- Снять аспирационную воздушную трубку, вывернув предварительно винт, которым она крепится к смесительному узлу (рис. 36).
- Отсоединить от смесительного узла газовую трубку (рис. 36).
- Снять смесительный узел, вывернув три шестигранных винта (рис. 37).
- Отвинтить два винта и вытащить пластмассовый корпус смесительного узла (рис. 38).
- Используя шестигранный ключ, вывинтить две форсунки диаметром 6 мм (рис. 38).
- Установить и завинтить новые форсунки, предназначенные для работы на пропане, см. таблицу 19. *Форсунки завинтить до упора, но не прикладывая излишних усилий.*
- Только для модели 32 кВт, необходимо установить также диафрагму Ø 7,2 мм на выходе газового клапана.



Если продолжать вращать форсунку, когда она полностью завинчена, то это может повредить резьбу посадочного места, и это ведет к нарушению герметичности. В таком случае замене подлежит весь смесительный узел.

- Вставить пластмассовый корпус (трубку Вентури) в смесительный узел и зафиксировать его крепежными винтами, **обращая внимание на то, чтобы не повредить кольцевые прокладки, расположенные по краям пластмассового корпуса (рис. 38), и правильно выбрать монтажное положение (рис. 38).**
- Закрепить смесительный узел на вентиляторе с помощью шестигранных винтов, не забыв установить между ними уплотнительное кольцо (рис. 37).
- Подключить котел к сети электропитания и открыть газовый вентиль.
- Войти в режим программирования для настройки параметров P4-P5-P6-P7-P8 на значения, соответствующие пропану, см. таблицу 15.
- Выполнить регулировку газового клапана (см. следующий параграф 3.7.3.).

#### 3.7.2. Переналадка с ПРОПАНА на МЕТАН

- Отключить котел от электросети.
- Снять переднюю панель котла.
- Снять фронтальную панель камеры сгорания, вывернув предварительно винты, которыми она крепится к раме.
- Снять аспирационную воздушную трубку, вывернув предварительно винт, которым она крепится к смесительному узлу (рис. 36).
- Отсоединить от смесительного узла газовую трубку (рис. 36).
- Снять смесительный узел, вывернув три шестигранных винта (рис. 37).
- Отвинтить два винта и вытащить пластмассовый корпус смесительного узла (рис. 38).
- Используя шестигранный ключ, вывинтить две форсунки диаметром 6 мм (рис. 38).
- Установить и завинтить новые форсунки, предназначенные для работы на метане, см. таблицу 19. *Форсунки завинтить до упора, но не прикладывая излишних усилий.*
- Только для модели 32 кВт, необходимо снять диафрагму Ø 7,2 мм на выходе газового клапана.



Если продолжать вращать форсунку, когда она полностью завинчена, то это может повредить резьбу посадочного места, и это ведет к нарушению герметичности. В таком случае замене подлежит весь смесительный узел.

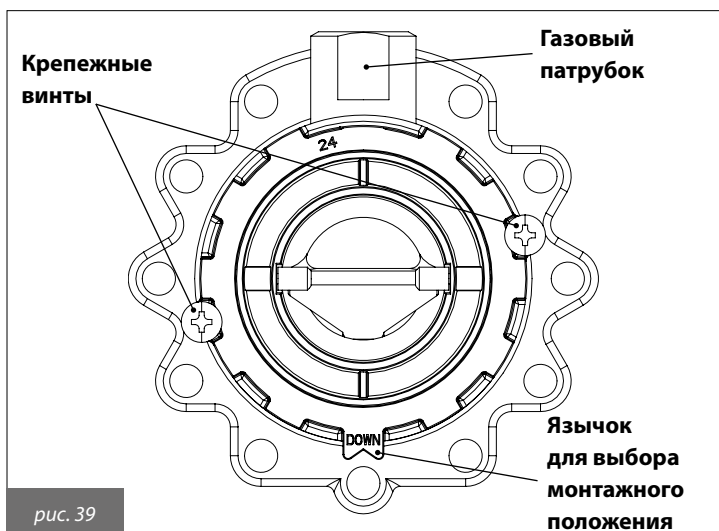
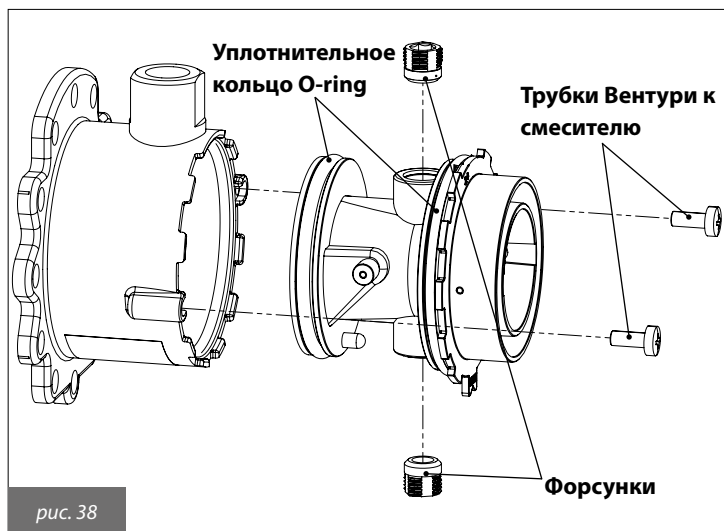
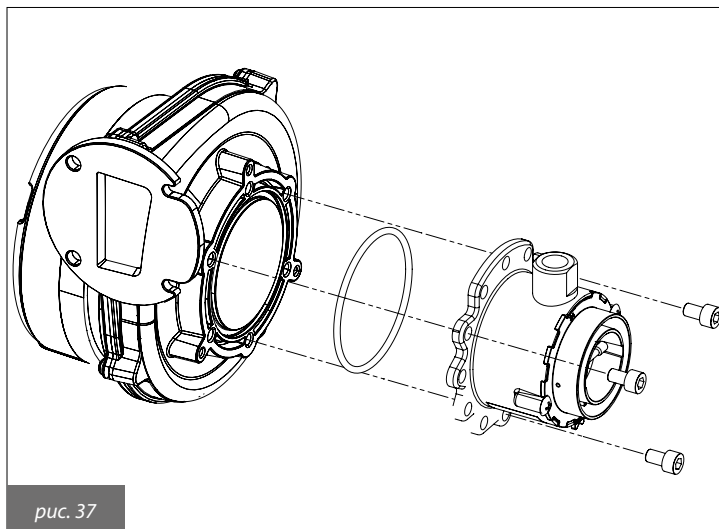
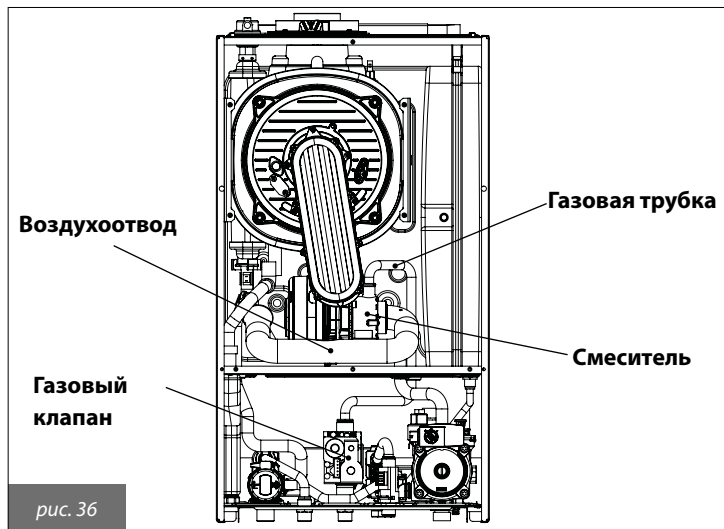
- Вставить пластмассовый корпус (трубку Вентури) в смесительный узел и зафиксировать его крепежными винтами, **обращая внимание на то, чтобы не повредить кольцевые прокладки, расположенные по краям пластмассового корпуса (рис. 38), и правильно выбрать монтажное положение (рис. 39).**

- Закрепить смесительный узел на вентиляторе с помощью шестигранных винтов, не забыв установить между ними уплотнительное кольцо (рис. 37).

- Подключить котел к сети электропитания и открыть газовый вентиль.

- Войти в режим программирования для настройки параметров P0-P4-P5-P6-P7-P8 на значения, соответствующие метану, см. таблицу 15.

- Выполнить регулировку газового клапана (см. следующий параграф 3.7.3.).



### 3.7.3. Регулировка газового клапана

#### 3.7.3.1. Регулировка максимальной мощности

- Удостовериться, что комнатный термостат (опция), если таковой имеется, включен (ON).

- На панели управления выбрать режим «отопление», нажимая кнопку до тех пор, пока на дисплее не отобразится символ .

- Включить функцию «трубочист», для этого нажать и не отпускать кнопку до тех пор, пока не перестанет мигать символ . Котел начинает работать на максимальной мощности.

- Если была сделана переналадка на другой тип газа, то надо войти в режим программирования для настройки параметров P0-P4-P5-P6-P7-P8, исходя из мощности и используемого типа газа, см. таблицу 15.

- Отрегулировать уровень содержания углекислого газа (CO<sub>2</sub>) в дымовых газах с помощью соответствующего регулятора В (рис. 40) удостовериться, что его величина находится в пределах, указанных в таблице 16. Не выключая режим «трубочист», перейти к следующему этапу — регулировке минимальной мощности.

#### 3.7.3.2. Регулировка минимальной мощности

- Задайте режим минимальной мощности: нажмите и удерживайте нажатой кнопку «<->» регулировки температуры отопления до тех пор, пока на дисплее не появится значение, соответствующее минимальной скорости вентилятора с учетом мощности котла и типа газа согласно таблице 15.

- Котел начинает работать на минимальной мощности.

- Отрегулировать уровень содержания углекислого газа (CO<sub>2</sub>) в дымовых газах с помощью соответствующего регулятора offset С (рис. 40) и удостовериться, что его величина находится в пределах, указанных в таблице 18.

- Удерживать нажатой кнопку для выхода из режима «трубочист».

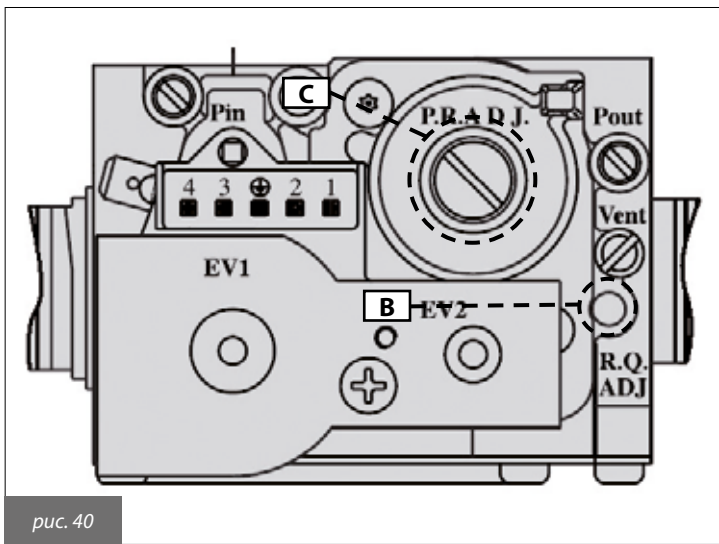


рис. 40

### СОДЕРЖАНИЕ CO<sub>2</sub> В ДЫМОВЫХ ГАЗАХ

Топливо	Содержание CO <sub>2</sub> (%)
12 кВт Метан	9,0 - 9,3
12 кВт Пропан	10,0 - 10,3
24 кВт Метан	9,0 - 9,3
24 кВт Пропан	10
28 кВт Метан	9,0 - 9,3
28 кВт Пропан	10 - 10,3
32 кВт Метан	9,0 - 9,3
32 кВт Пропан	10

Таблица 18 - Содержание CO<sub>2</sub>

### ДИАМЕТР ФОРСУНОК / ДИАФРАГМ (мм)

	Метан	Пропан
<b>12 кВт</b>	3,05	2,50
<b>24 кВт</b>	3,70	3,00
<b>28 кВт</b>	4,00	3,30
<b>32 кВт</b>	4,45	3,55 + диафрагма Ø 7,2

Таблица 19 - Диаметр форсунок - диафрагм

## 4 ИСПЫТАНИЕ КОТЛА

### 4.1 Предварительный контроль

Перед пуском котла следует убедиться в том, что:

- газоотводный канал и выступающая часть трубы установлены согласно инструкциям: **при включенном котле не должно быть никаких утечек продуктов сгорания через уплотнения;**
- котел подключен к электросети с параметрами 230 В - 50 Гц;
- система должным образом заполнена теплоносителем (давление на манометре - 1÷1,3 бар);
- имеющиеся отсекающие клапаны на трубах контура отопления открыты;
- газ, поступающий из сети соответствует газу, на который отрегулирован котел: в противном случае, необходимо провести переналадку котла на поступающий из сети газ (см. параграф 3.7.): эта операция может выполняться только квалифицированным персоналом;
- кран подачи газа открыт;
- **нет утечек газа;**
- внешний главный выключатель включен;
- предохранительный клапан котла на 3 бар не заблокирован;
- нет утечек воды;
- насос не заблокирован;
- сифон вывода конденсата, установленный на котле, бесперебойно выводит конденсат и не заблокирован.



**Если котел не установлен согласно действующим нормам и стандартам, необходимо сообщить об этом ответственному за отопительную систему и не проводить испытание котла.**

### 4.2 Включение и выключение

Правила включения и выключения котла см. в параграфе «Инструкции для пользователя».

## 5 ТЕХНИЧЕСКОЕ ОБСЛУЖИВАНИЕ

**Все операции по техническому обслуживанию и ремонту котла должны проводиться квалифицированным персоналом.**

Для проведения техобслуживания и ремонта с надлежащим качеством производитель рекомендует всем потребителям своей продукции обращаться в специализированные сервисные центры.

Правильное техническое обслуживание котла создает оптимальные условия его работы, при которых обеспечивается бережное отношение к окружающей среде и полная безопасность для людей, животных и материальных ценностей.

### 5.1. График техобслуживания

Операции по техническому обслуживанию и чистке котла должны выполняться не реже одного раза в год.



**Перед проведением операций по техническому обслуживанию, в ходе которых необходимо заменять компоненты и проводить чистку внутренней части котла, следует отключить агрегат от сети электропитания.**

Техническое обслуживание предусматривает следующие действия по контролю и уходу:

#### Проверки:

- общий контроль состояния котла;
- контроль герметичности газовой системы котла и линии подачи газа в котел;
- контроль давления в линии подачи газа;
- контроль процесса розжига котла;
- контроль параметров горения посредством анализа дымовых газов;
- контроль общего состояния, целостности уплотнений и герметичности каналов дымоотвода;
- контроль состояния работы вентилятора горения;
- общий контроль состояния предохранительных устройств котла;
- контроль наличия утечек воды и отсутствия окисления на переходниках/штуцерах котла;
- контроль эффективности работы предохранительного клапана котла;
- контроль заполнения расширительного бака котла;
- контроль эффективности работы предохранительного реле потока, контролирующего количество воды, циркулирующей в системе;
- контроль бесперебойной работы сифона вывода конденсата, установленного на котле.

#### Очистка:

- общая чистка внутренней части котла;
- очистка газовых форсунок;
- очистка труб воздухоподачи и дымоотвода;
- очистка теплообменника;
- прочистка сифона вывода конденсата, установленного на котле.

Также следует проверить:

- пригодность помещения для установки котла;
- дымоотводные трубы, их диаметры и длину;
- правильность установки котла согласно инструкциям, приведенным в настоящем руководстве.

**В случае, если котел не может работать нормально, не создавая опасности для людей, животных и материальных ценностей, необходимо сообщить об этом ответственному лицу и заполнить соответствующий бланк.**

### 5.2. Анализ продуктов сгорания

Контроль параметров процесса горения с целью определения коэффициента полезного действия и объема вредных выбросов должен проводиться в соответствии с требованиями норм, действующих в стране установки.

## 6. ТАБЛИЦА ТЕХНИЧЕСКИХ НЕИСПРАВНОСТЕЙ

СОСТОЯНИЕ КОТЛА	НЕИСПРАВНОСТЬ	ВОЗМОЖНАЯ ПРИЧИНА	СПОСОБ УСТРАНЕНИЯ
E01*	Не включается горелка	Отсутствует газ.	Проверить давление газа. Проверить состояние отсечных и предохранительных газовых клапанов, установленных на трубопроводе системы.
		Газовый клапан отсоединен.	Подсоединить клапан.
		Газовый клапан неисправен.	Заменить клапан.
		Электронная плата управления неисправна.	Заменить плату.
	Не включается горелка: нет искры.	Электрод розжига неисправен.	Заменить электрод.
		Трансформатор поджига поврежден.	Заменить трансформатор поджига.
		Электронная плата управления не включается: она неисправна.	Заменить электронную плату.
	Горелка включается на несколько секунд и выключается	Плата управления не определяет наличие пламени: перепутаны фаза и нейтраль.	Проверить правильность подсоединения фазы и нейтрали к электросети.
		Провод электрода розжига/определения пламени отсоединен/поврежден.	Подсоединить или заменить провод.
		Электрод предельного пламени неисправен.	Заменить электрод.
		Электронная плата управления не определяет наличие пламени: она неисправна.	Заменить электронную плату.
		Слишком низкая мощность розжига.	Увеличить мощность
Минимальная тепловая мощность установлена неправильно		Проверить регулировку горелки	
E02*	Слишком высокая температура теплоносителя в подающей линии.	Неисправен циркуляционный насос.	Заменить насос.
		Заблокирован циркуляционный насос.	Проверить кабель подключения насоса
E03*	Сработал термостат дымовых газов.	Проблемы с дымоотводящим каналом.	Проверить дымоходы и терминалы газовоздушного тракта котла.
		Система воздухоподачи/дымоотвода забита.	Проверить дымоход, вентиляционные каналы и решетки на предмет наличия заторов и устранить их.
		Термостат дымовых газов неисправен.	Заменить термостат.
E04**	Недостаточное давление в системе отопления.	Утечки в системе отопления.	Проверить состояние системы отопления.
		Отсоединен датчик давления воды.	Подсоединить датчик давления воды.
		Неисправен датчик давления воды.	Заменить датчик.
E05**	Датчик на подаче не работает	Отсоединен датчик на подаче.	Подсоединить датчик.
		Датчик на подаче неисправен.	Заменить датчик.
E06**	Датчик температуры контура ГВС не работает	Отсоединен датчик температуры контура ГВС.	Подсоединить датчик.
		Датчик температуры контура ГВС неисправен.	Заменить датчик.
E07**	Датчик дымовых газов не работает	Отсоединен датчик дымовых газов.	Подсоединить датчик.
		Датчик дымовых газов неисправен.	Заменить датчик.
E09	Давление в системе отопления очень близко к максимальному значению.	Во время ручного заполнения системы отопления давление поднялось до значения срабатывания предохранительного клапана.	Постепенно снизить давление в системе, пока сигнал блокировки не исчезнет с дисплея.
E12**	Поврежден датчик бойлера (KR/KRB с внешним опциональным бойлером оснащенный NTC-датчиком)	Отсоединен датчик.	Подсоединить датчик.
		Датчик неисправен.	Заменить датчик.

СОСТОЯНИЕ КОТЛА	НЕИСПРАВНОСТЬ	ВОЗМОЖНАЯ ПРИЧИНА	СПОСОБ УСТРАНЕНИЯ
E15**	Датчик обратной линии не работает	Отсоединен датчик.	Подсоединить датчик.
		Датчик неисправен.	Заменить датчик.
E24**	Датчик солнечного коллектора не работает	Отсоединен датчик.	Подсоединить датчик.
		Датчик неисправен.	Заменить датчик.
E27**	Датчик солнечного клапана не работает	Отсоединен датчик.	Подсоединить датчик.
		Датчик неисправен.	Заменить датчик.
E28**	Датчик солнечного бойлера не работает	Отсоединен датчик.	Подсоединить датчик.
		Датчик неисправен.	Заменить датчик.
E31**	Нет связи с пультом дистанционного управления (отображается на дисплее пульта дистанционного управления).	Пульт дистанционного управления не подключен к плате котла	Подсоединить пульт.
		Пульт дистанционного управления неисправен.	Заменить пульт.
		Плата управления котла повреждена.	Заменить плату.
E35**	Сработал термостат безопасности зоны 2 с подмесом (только если подключен комплект зоны)	Клапан смесителя неисправен или поврежден	Заменить клапан.
		Отсоединен термостат.	Подсоединить термостат.
		Термостат неисправен.	Заменить термостат.
E36**	Поврежден датчик подачи в одной из дополнительных зон	Отсоединен датчик.	Подсоединить датчик.
		Датчик неисправен.	Заменить датчик.
E40*	Отказ работы вентилятора	Отсоединен вентилятор.	Подсоединить вентилятор.
		Неисправен вентилятор.	Заменить вентилятор.
E41**	Нет связи между платой управления и внешними устройствами (интерфейс дисплея и/или платы зон/контура солнечных коллекторов)	Интерфейс дисплея не подключен.	Подсоединить интерфейс.
		Платы зон/контура солнечных коллекторов не подключены	Подключить платы.
		Плата дисплея и/или платы зон/контура солнечных коллекторов неисправны.	Заменить платы.
E42	Ошибка конфигурации системы солнечного теплоснабжения.	Заданы неправильные параметры платы котла или платы системы солнечного теплоснабжения.	Удостовериться, что значения, присвоенные параметрам P03 и P18, соответствуют приведенным в таблицах для справки.
E43	Ошибка конфигурации зон (опция, только если подсоединены: пульт дистанционного управления и комнатный термостат)	Заданы неправильные параметры платы котла.	Удостовериться, что значения, присвоенные параметрам P61, соответствуют приведенным в таблицах для справки.
E46	Отказ датчика давления.	Отсоединен датчик давления.	Подсоединить датчик.
		Неисправен датчик давления.	Заменить датчик.
E49	Ошибка обмена данных между платой котла и ЖК-дисплеем.	Неисправен интерфейс.	Заменить интерфейс.
E80*	ΔT между подачей и возвратом вне допустимых значений.	Неисправны датчики подачи и/или возврата.	Заменить датчики.
		Байпасная труба забита.	Освободить байпасную трубу от затора.
		Не монтирован или неправильно монтирован байпасный клапан.	Восстановить правильную конфигурацию байпасного клапана.
		Забит главный контур теплообменника.	Очистить или заменить теплообменник.
E86*	Слишком быстрый подъем температуры подачи.	Заблокирован насос.	Разблокировать насос.
		Неисправен насос.	Заменить насос.

СОСТОЯНИЕ КОТЛА	НЕИСПРАВНОСТЬ	ВОЗМОЖНАЯ ПРИЧИНА	СПОСОБ УСТРАНЕНИЯ
<b>E87*</b>	Слишком быстрый подъем температуры возврата.	Заблокирован насос.	Разблокировать насос.
		Неисправен насос.	Заменить насос.
		Забит вывод конденсата.	Проверить и очистить вывод конденсата.
		Датчик дымовых газов неисправен.	Заменить датчик.
<b>E89***</b>	Аномальное значение температуры дымовых газов.	Датчик дымовых газов на теплообменнике неисправен или поврежден.	Заменить датчик.
<b>E98</b>	Закончились попытки разблокировки с ЖК-дисплея	Пользователь использовал максимальное количество возможностей сброса ошибки котла.	Отключить котел от сети электропитания.
<b>E99</b>	Закончились попытки разблокировки пульта ДУ (опция, только если подсоединен)	Пользователь использовал максимальное количество возможностей сброса ошибок на пульте ДУ.	Отключить котел от сети электропитания.

\* ошибки, сбрасываемые пользователем нажатием кнопки Сброс/'Reset'

\*\* автоматически сбрасываемые ошибки после устранения неисправности

\*\*\* ошибки, сбрасываемые, только специалистами сервисного центра

В случае появления кодов блокировки **E51, E52, E53, E73, E85, E90 и E91**, обратиться в сервисный центр.

**FONDITAL S.p.A. Società a unico socio**  
Via Cerreto, 40  
25079 VOBARNO (Brescia) Italy  
Tel. +39 0365 878.31 - Fax +39 0365 878.304  
e mail: [info@fondital.it](mailto:info@fondital.it)  
[www.novaflorida.com](http://www.novaflorida.com)

Производитель оставляет за собой право вносить необходимые изменения  
в конструкцию своих изделий без предварительного уведомления  
(без изменения основных характеристик).



OLIBMCRU17