

BRAND NAME



LIBRA DUAL



Высококачественная
итальянская продукция



RU

IST 04 C 229 - 05

**ИНСТРУКЦИЯ ПО УСТАНОВКЕ,
ЭКСПЛУАТАЦИИ И ТЕХНИЧЕСКОМУ
ОБСЛУЖИВАНИЮ**

Уважаемые господа,

Благодарим Вас за выбор наших котлов. Просим Вас внимательно ознакомиться с данной инструкцией, содержащей рекомендации и указания по установке, эксплуатации и техническому обслуживанию аппаратов такого типа.

Общие указания для пользователя и техников, осуществляющих установку и техническое обслуживание котла

Настоящее техническое руководство, являющееся неотъемлемой и важной частью изделия, должно быть передано организацией, устанавливающей котел, пользователю, который обязан хранить его и при необходимости пользоваться; в случае продажи или транспортировки котла настоящее руководство должно прилагаться к аппарату.



Данный котел предназначен для подключения к системе отопления, работающей для обогрева помещений и к системе подачи горячей санитарной воды. Любое другое использование рассматривается, как использование не по назначению, представляющее опасность для людей, животных и материальных ценностей.

Установка котла должна выполняться в соответствии с требованиями действующих технических норм и инструкциями компании-изготовителя, приведенными в настоящем руководстве; неправильная установка может привести к материальному ущербу, травмам людей и животных, по которым производитель не несет никакой ответственности.

По ущербу, возникшему в результате неправильной установки и/или эксплуатации котла, или несоблюдения инструкций изготовителя, компания-производитель не несет никакой контрактной и внеконтрактной ответственности.

Перед установкой котла нужно убедиться в том, что его технические характеристики соответствуют техническим характеристикам системы, в которой он устанавливается и требованиям, необходимым для бесперебойной работы данного аппарата.

Перед установкой котла необходимо убедиться в том, что устройство доставлено в полной комплектации и не было повреждено во время транспортировки и погрузки-разгрузки. Запрещается устанавливать устройство с явными следами повреждений и дефектов.

Запрещается закрывать решетки на воздухозаборных трубах!

Во всех устройствах с дополнительными компонентами или блоками (включая электрические) следует использовать подлинные компоненты, поставляемые производителем.

После установки котла не выбрасывайте упаковку в общие отходы (вся упаковка поддается утилизации и должна собираться в соответствующих зонах раздельного сбора отходов).

Не давайте упаковку детям, так как по своей природе она может быть источником опасности.

При повреждении или неправильной работе устройства необходимо выключить его и не стараться проводить ремонт самостоятельно. Обращаться исключительно к квалифицированным специалистам.

При ремонте устройства необходимо использовать фирменные запасные части, поставляемые производителем.

Несоблюдение вышеуказанных мер предосторожности может создать опасность для людей, животных и материальных ценностей.



Для обеспечения качественной и бесперебойной работы котла необходимо проводить периодическое техническое обслуживание по программе, представленной в соответствующем разделе настоящего руководства.

Регулярное и отвечающее требованиям техническое обслуживание котла, улучшает качество его работы в плане бережного отношения к окружающей среде и полной безопасности для людей, животных и материальных ценностей.

Техническое обслуживание, проведенное с нарушением требований или без соблюдения сроков, может создавать опасность для людей, животных или материальных ценностей.

По вопросам технического обслуживания и ремонта котла производитель советует пользователям обращаться к специалистам Сервисных Технических Центров, имеющих разрешение и опыт работы с данным типом оборудования.

При долгом простое устройства необходимо отключить его от электрического питания и перекрыть вентиль на линии подачи газа.

Внимание! В этом случае функция антизамерзания котла не работает.

При возникновении опасности замерзания системы отопления, необходимо добавить в воду, циркулирующую в системе, жидкости предотвращающие замерзание. Не рекомендуется сливать воду из системы, так как это может нарушить ее работу в целом.

Производитель советует использовать специальные антифризные вещества для отопительных систем, состоящих из разных металлов.



Используя котлы работающие на газе, при выявлении в воздухе запаха газа, необходимо действовать следующим образом:

- не пользоваться электрическими выключателями и не включать электрические приборы;
 - не зажигать огонь и не курить;
 - закрыть главный кран на линии подачи газа;
 - открыть двери и окна;
 - обратиться за помощью в Сервисный Технический центр, газовую службу или к квалифицированному технику.
- Категорически запрещается определять место утечки газа с помощью пламени!**



Данное устройство предназначено для установки в стране, название которой указано в заводской табличке на упаковке, а также на этикетке с техническими данными; установка в другой стране, отличающейся от указанной, может создать опасность для людей, животных и материальных ценностей.

Производитель не несет никакой контрактной или внеконтрактной ответственности за несоблюдение указанных выше требований.

КРАТКОЕ ОПИСАНИЕ РАБОТЫ

Данные инструкции позволяют осуществить быстрое включение и регулировку котла, с целью незамедлительного использования оборудования.



Данные инструкции предусматривают, что установка котла осуществлена специалистами Сервисного Технического Центра, которые провели также первое включение и регулировку котла с целью обеспечения его бесперебойной и безопасной работы.



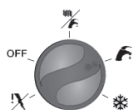
Если на котле установлены дополнительные устройства (опция), данные инструкции не являются достаточными для обеспечения их правильной работы. В этом случае необходимо обращаться не только к инструкции котла, а также к инструкциям, установленных дополнительных устройств и приспособлений (опция).

Для получения полной информации о порядке работы котла, его безопасной и правильной эксплуатации необходимо внимательно ознакомиться с настоящей Инструкцией.

1. Открыть кран на линии подачи газа.

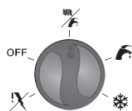
2. Установить в позицию **ON** выключатель на линии подачи электроэнергии: на дисплее LCD появится информация о том, какая функция установлена с помощью регулятора котла **2** (рис. 1).

3. Если нету необходимости включать режим отопления, нужно установить регулятор режимов работы котла **2** (рис. 1) на позицию «ЛЕТО»: котел будет работать только на производство ГВС, на дисплее LCD будет демонстрироваться температура воды на котле.




Регулятор котла в позиции ЛЕТО

4. При желании включить отопление, необходимо установить регулятор режимов работы котла **2** (рис. 1) в позицию «ЗИМА»: котел будет производить ГВС и работать в режиме отопления; на дисплее LCD будет демонстрироваться температура воды на котле.



Регулятор котла в позиции ЗИМА

5. Принять решение о подключении или отключении системы Aqua Premium и отрегулировать температуру ГВС, повернув регулятор **3** (рис. 1) в крайнюю позицию против часовой стрелки, на дисплее LCD появится символ , свидетельствующий о подключении накопителя и активности системы Aqua Premium (если же система уже была подключена, таким-же движением ее отключают); в этом случае необходимо поворачивать регулятор **3** пока на дисплее не появится сообщение о желаемой температуре ГВС (температура должна быть, как минимум, 40°C). Во время регуляции температуры ГВС, на дисплее LCD демонстрируется избираемая температура, а символ контура ГВС мигает.

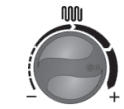


Регулятор температуры воды контура ГВС



Дисплей LCD

6. Для регуляции температуры воды контура отопления, вначале необходимо установить регулятор температуры контура отопления **4** (рис. 1) в позицию соответствующую «3 часам» (около 70°C). Последующая регулировка проводится в соответствии с индивидуальными требованиями потребителя. Во время регуляции температуры воды контура отопления на дисплее LCD демонстрируется избираемая температура, а символ контура отопления мигает.



Регулятор температуры воды контура отопления



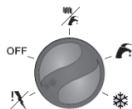
Дисплей LCD

7. Установить желаемую комнатную температуру на термостате (опция).

После этих приготовлений - котел готов к работе.

Если котел блокируется, его можно сблокировать, установив регулятор котла **2** (рис.1) в позицию разблокировки и, после истечения нескольких секунд, вернуть его в позицию избранного режима.

Если после этих действий котел не возобновит свою работу, необходимо обратиться в Сервисный центр за технической помощью



Регулятор котла в позиции РАЗБЛОКИРОВКА

СОДЕРЖАНИЕ

Общие указания для пользователя и техников, осуществляющих установку и техническое обслуживание котла	стр. 3
Краткое описание работы	стр. 4
1. Инструкции для пользователя	стр. 7
1.1. Панель управления	стр. 7
1.2. Дисплей LCD	стр. 8
1.3. Соответствие СОСТОЯНИЕ КОТЛА - СООБЩЕНИЕ НА ДИСПЛЕЕ LCD	стр. 9
1.3.1. Бесперебойная работа	стр. 9
1.3.2. Неполадки в работе	стр. 9
1.4. Работа котла	стр. 10
1.4.1. Включение	стр. 10
1.4.2. Работа контура отопления	стр. 10
1.4.3. Работа контура ГВС	стр. 10
1.4.3.1. Система AQUA PREMIUM	стр. 10
1.4.3.2. Работает проточным теплообменником	стр. 11
1.4.4. Функция АНТИЗАМЕРЗАНИЯ	стр. 11
1.4.5. Функция АНТИБЛОКИРОВКИ насоса и отводного клапана	стр. 12
1.4.6. Работа с пультом дистанционного управления (опция)	стр. 12
1.4.7. Работа котла с подключенным датчиком темп. внешней среды (опция)	стр. 12
1.5. Блокировка котла	стр. 13
1.5.1. Блокировка горелки	стр. 13
1.5.2. Блокировка из-за перегрева	стр. 13
1.5.3. Блокировка из-за отсутствия тяги	стр. 13
1.5.4. Блокировка из-за недостаточного давления воды в системе	стр. 13
1.5.5. Сигнал о неполадках в работе температурных датчиков	стр. 14
1.5.6. Сигнал о неполадках в работе датчика температуры внешней среды (опция)	стр. 14
1.5.7. Сигнал о неполадках в работе модулятора газового клапана	стр. 14
1.5.8. Сбои в работе из-за неисправности сообщения с Пультom ДУ (опция)	стр. 14
1.6. Техническое обслуживание	стр. 14
1.7. Примечания для пользователя	стр. 14
2. Технические характеристики и габариты	стр. 15
2.1. Технические характеристики	стр. 15
2.2. Габариты	стр. 16
2.3. Гидравлическая схема котла	стр. 18
2.4. Показатели работы	стр. 19
2.5. Главные характеристики	стр. 20
3. Рекомендации для установщика	стр. 21
3.1. Правила установки	стр. 21
3.2. Установка	стр. 21
3.2.1. Упаковка	стр. 21
3.2.2. Выбор места установки котла	стр. 21
3.2.3. Размещение котла	стр. 21
3.2.4. Монтаж котла	стр. 23
3.2.5. Вентиляция помещений	стр. 23
3.2.6. Система воздухозабора и дымоотвода котлов с натуральной тягой (BTN)	стр. 23
3.2.7. Система воздухозабора и дымоотвода котлов с принудительной тягой (BTFS)	стр. 24
3.2.7.1. Модели организации систем воздухозабора и дымоотвода: B22, C12, C32, C42, C52, C82	стр. 25
3.2.7.2. Коаксиальная система воздухозабора/дымоотвода с диаметром труб 100/60 мм	стр. 26
3.2.7.3. Раздельный воздухозабор/дымоотвод с диаметром труб 80 мм	стр. 27
3.2.7.4. Прямой воздухозабор и дымоотвод с помощью канала Ø 80 мм	стр. 28
3.2.8. Измерение КПД в процессе горения	стр. 29
3.2.8.1. Режим тестирования («трубочист»)	стр. 29
3.2.8.2. Измерения	стр. 29
3.2.9. Подключение к газовой сети	стр. 30
3.2.10. Подключение к гидравлической сети	стр. 30
3.2.11. Регулируемый байпас	стр. 31
3.2.12. Подключение к электросети	стр. 31
3.2.13. Подключение к комнатному термостату (опция)	стр. 31
3.2.14. Установка и работа с Пультom дистанционного управления (опция)	стр. 31
3.2.15. Подключение к Пультu дистанционного управления Open Therm (опция)	стр. 32
3.3. Заполнение системы	стр. 33
3.4. Запуск котла	стр. 33
3.4.1. Предпусковой контроль	стр. 33
3.4.2. Включение и выключение	стр. 33
3.5. Электрическая схема подключения	стр. 34
3.6. Переналадка котла на другие типы газа и регулировка горелки	стр. 35
4. Испытание котла	стр. 36
4.1. Предварительный контроль	стр. 36
4.2. Включение и выключение	стр. 36
5. Техническое обслуживание	стр. 36
5.1. Программа технического обслуживания	стр. 36
5.2. Анализ параметров процесса горения	стр. 37
6. Таблица возможных технических неисправностей	стр. 38

ПЕРЕЧЕНЬ РИСУНКОВ

рис. 1 - Панель управления	стр. 7
рис. 2 - Дисплей LCD	стр. 8
рис. 3 - Фиктивная комнатная температура	стр. 12
рис. 4 - Кривые терморегуляции	стр. 12
рис. 5 - Кран заполнения системы	стр. 13
рис. 6 - Габариты модели BTN	стр. 16
рис. 7 - Габариты модели BTFS	стр. 17
рис. 8 - Гидравлическая схема	стр. 18
рис. 9 - Установочный шаблон	стр. 22
рис. 10 - Расстояние для подключения канала дымоотвода модели BTN	стр. 24
рис. 11 - Подключения канала дымоотвода модели BTN	стр. 24
рис. 12 - Коаксиальная система воздухозабора/дымоотвода модели BTFS	стр. 26
рис. 13 - Расстояние для подключения коаксиальной системы воздухозабора/дымоотвода модели BTFS	стр. 26
рис. 14 - 0SDOPPIA06 split kit (for models BTFS)	стр. 27
рис. 15 - Комплект раздвоения SDOPPIA06 модели BTFS	стр. 28
рис. 16 - Открытие панели кожуха	стр. 29
рис. 17 - Функция тестирования (трубочист)	стр. 29
рис. 18 - Точки забора проб для измерения КПД горения	стр. 29
рис. 19 - Подключение к газовой сети	стр. 30
рис. 20 - Регулировка байпаса	стр. 31
рис. 21 - Регулировка температурных кривых	стр. 32
рис. 22 - Кривые терморегуляции	стр. 32
рис. 23 - Электрическая схема	стр. 34
рис. 24 - Переналадка на другой тип газа – переключатель выбора типа газа	стр. 35
рис. 25 - Переналадка на другой тип газа - катушка модуляции газового клапана	стр. 35
рис. 26 - Переналадка на другой тип газа - точка измерения давления	стр. 35
рис. 27 - Переналадка на другой тип газа – регулировка на панели управления	стр. 35
рис. 28 - Переналадка на другой тип газа – регулировка газового клапана	стр. 35

ПЕРЕЧЕНЬ ТАБЛИЦ

Таблица 1 - Визуализация состояния котла на дисплее LCD бесперебойная работа	стр. 9
Таблица 2 - Визуализация состояния котла на дисплее LCD при наличии неполадок	стр. 9
Таблица 3 - Данные калибровки модели BTN 24	стр. 19
Таблица 4 - Данные калибровки модели BTFS 24	стр. 19
Таблица 5 - Данные калибровки модели BTFS 28	стр. 19
Таблица 6 - Данные калибровки модели BTFS 32	стр. 19
Таблица 7 - Общие характеристики модели	стр. 20
Таблица 8 - Показатели процесса горения модели BTN 24	стр. 20
Таблица 9 - Показатели процесса горения модели BTFS 24	стр. 20
Таблица 10 - Показатели процесса горения модели BTFS 28	стр. 20
Таблица 11 - Показатели процесса горения модели BTFS 32	стр. 20
Таблица 12 - Соотношение "Температура-Номинальное сопротивление" темпер. датчиков	стр. 34

1. ИНСТРУКЦИИ ДЛЯ ПОЛЬЗОВАТЕЛЯ

1.1. Панель управления




рис. 1

1. Дисплей LCD

Дисплей LCD демонстрирует состояние котла и сообщает информацию о его работе (рис. 2).

2. Регулятор состояния котла

Установив регулятор в позицию РАЗБЛОКИРОВКА , котел перезапускается в работу после срабатывания устройства блокирующего горелку.

Установив регулятор в позицию OFF, котел вводится в состояние stand-by: функции производства ГВС и отопления не работают.

Установив регулятор в позицию ЛЕТО , котел запускается в работу только в режиме приготовления ГВС.

Установив регулятор в позицию ЗИМА , котел запускается в работу в режиме отопления и приготовления ГВС.

Установив регулятор в позицию АНТИЗАМЕРЗАНИЕ , активизируется только функция антизамерзания..

3. Регулятор температуры горячей санитарной воды

Этот регулятор служит для подключения/отключения накопителя и для выбора температуры горячей санитарной воды в пределах между минимальной 35°C и максимальной 57°C.

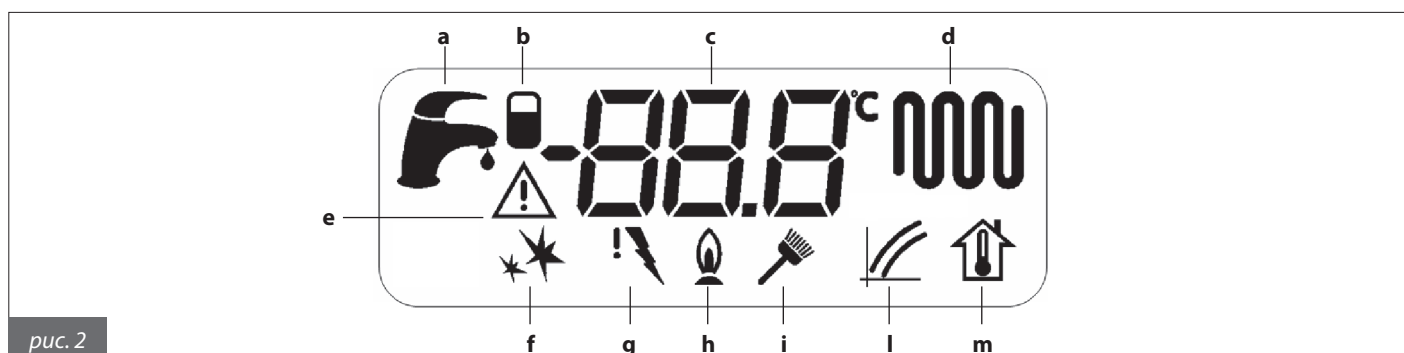
4. Регулятор температуры воды контура отопления

С помощью этого регулятора устанавливается температура контура отопления в пределах между минимальной 35°C и максимальной 78°C.

5. Манометр

Манометр указывает уровень давления воды в системе отопления.

1.2. Дисплей LCD



a. Индикатор контура ГВС

Демонстрируется когда котел работает в режиме приготовления ГВС.

Мигает в процессе регуляции/выбора температуры ГВС с помощью регулятора **3** (рис. 1).

b. Индикатор подключенного бойлера

Демонстрируется когда система Aqua Premium подключается в работу с помощью регулятора **3** (рис.1). Смотреть раздел 1.4.3.

c. Индикатор буквенно-цифровой

Буквенно-цифровое сообщение демонстрирует:

- состояние котла
- температуру подачи на контур отопления
- температуру контура отопления в момент установки
- температуру ГВС в момент установки
- диагностику котла

d. Индикатор контура отопления

Демонстрируется когда котел работает в режиме отопления.

Мигает в процессе регуляции температуры контура отопления с помощью регулятора **4** (рис. 1).

e. Индикатор блокировки котла

Демонстрируется когда имеют место неполадки на котле, бесперебойную работу которого невозможно восстановить с помощью регулятора **2** (рис. 1).


Для восстановления работы котла, в данном случае, необходимо устранить неисправность (смотри раздел 1.5.#.).

f. Индикатор мощности включения (для установщика)

Смотреть раздел 3.6., содержащий информацию для установщиков.

g. Индикатор блокировки горелки

Демонстрируется в случае срабатывания устройства блокировки горелки, в связи с возникновением неполадок в работе.

Для возобновления работы котла необходимо установить регулятор котла **2** (рис. 1) в позицию РАЗБЛОКИРОВКА  на несколько секунд, с последующим возвратом его в позицию желаемого режима (смотри параграф 1.5.#.).

h. Индикатор присутствия пламени

Демонстрируется во время присутствия пламени на горелке.

i. Индикатор функции тестирования / «трубочист» (для установщика)

Демонстрируется во время активности функции тестирования / «трубочист» (смотри параграф 3.2.8.1., информация для установщика).

l. Индикатор терморегуляции (для установщика)

Демонстрируется во время установки кривой терморегуляции (смотри параграфы 1.4.7. и 3.2.15., информация для установщиков).

m. Индикатор фиктивной комнатной температуры

В случае подключения датчика температуры внешней среды, мигает во время установки фиктивной комнатной температуры с помощью регулятора **4** (смотри параграф 1.4.7.).

1.3. Соответствие СОСТОЯНИЕ КОТЛА – СООБЩЕНИЯ НА ДИСПЛЕЕ LCD

1.3.1. Бесперебойная работа

Регулятор котла в позиции OFF	
Регулятор котла в позиции АНТИЗАМЕРЗАНИЕ	
Регулятор котла в позиции ЛЕТО или ЗИМА Система Aqua Premium отключена, не поступает запрос на какую-либо функцию. Демонстрируется температура котла.	
Регулятор котла в позиции ЛЕТО или ЗИМА Система Aqua Premium подключена, не поступает запрос на какую-либо функцию. Демонстрируется температура котла.	
Регулятор котла в позиции ЛЕТО или ЗИМА Активна функция производства ГВС (с отключенной системой Aqua Premium). Демонстрируется температура подачи.	
Регулятор котла в позиции ЗИМА Активна функция отопления. Демонстрируется температура подачи.	

Таблица 1

1.3.2. Неполадки

Не поступает электроэнергия	
Котел в состоянии блока из-за отсутствия пламени	
Котел в состоянии блока из-за срабатывания предохранительного термостата	
Котел в состоянии блока из-за срабатывания пневмореле (BTFS)	
Сигнал о недостаточном давлении воды в системе	
Неисправен датчик контура отопления	
Неисправен датчик контура ГВС	
Неисправен датчик накопителя	
Сигнал о неисправности модулятора газового клапана	
Прерывание сообщения с Пультom дистанционного управления	
Неисправен датчик температуры внешней среды	

Таблица 2

1.4. Работа котла

1.4.1. Включение




Данные инструкции предполагают, что установка, регулировка и первое включение котла осуществлено специалистами Центра технического обслуживания, имеющими необходимый опыт и разрешение на работу с данным типом оборудования.


- Открыть кран на линии подачи газа;
- установить общий включатель котла на линии электропитания в положение **ON**. Дисплей LCD включится, демонстрируя какая из функций котла активна в данный момент (смотреть таблицу 1);
- выбрать режим работы котла с помощью регулятора **2** (рис. 1): OFF/ЛЕТО/ЗИМА/АНТИЗАМЕРЗАНИЕ;
- установить желаемую температуру для контура отопления, с помощью регулятора температуры воды контура отопления **4** (рис. 1);
- установить желаемую температуру ГВС, с помощью регулятора температуры ГВС **3** (рис. 1);
- установить желаемую комнатную температуру на комнатном термостате (опция).

ВНИМАНИЕ!

После долгого периода простоя, особенно в котлах работающих на пропане, могут возникнуть трудности в момент включения. Во избежание этого, перед включением котла необходимо включить другой газовый прибор (например газовую плиту).

Если же, несмотря на это, котел все-равно блокируется, необходимо разблокировать котел, установив регулятор **2** (рис. 1) в позицию разблокировки!  на несколько секунд, с последующим переводом его на позицию желаемого режима.

1.4.2. Режим отопления

Режим отопления активен только при регуляторе **2** (рис. 1) в позиции ЗИМА .

Для изменения температуры воды контура отопления использовать регулятор **4** (рис.1).

Диапазон регуляции температуры контура отопления: от 35 до 78°C (от крайней позиции при движении против часовой стрелки до крайней позиции при движении по часовой стрелке).

Во время выбора температуры, на дисплее LCD мигает символ контура отопления и демонстрируется показатель температуры воды, изменяемый в данный момент.



Когда на котел поступает запрос на работу контура отопления, на дисплее LCD появляется символ контура отопления (постоянный) и демонстрируется температура воды на котле в данный момент.

Символ работающей горелки  появится на дисплее LCD только во время ее работы.

Во избежание частых включений-выключений горелки во время работы контура отопления, на котле установлен период ожидания между двумя включениями, равный 4 минутам. Но в случае снижения температуры подачи до 40°C, время ожидания сводится к нулю и котел включается вновь самостоятельно.



1.4.3. Режим приготовления ГВС

При установке регулятора **2** котла (рис. 1) в позицию ЛЕТО  или ЗИМА .

Режим приготовления ГВС является приоритетным в сравнении с режимом работы контура отопления.

Котел оснащен системой AQUA PREMIUM, которая позволяет производить ГВС проточным теплообменником одновременно с наполнением накопителя горячей водой.



1.4.3.1. Система AQUA PREMIUM

Котел оснащен накопительным стратификационным бойлером емкостью 25 литров, а также проточным пластинчатым теплообменником. И может работать как обычный котел с проточным теплообменником, когда накопитель отключен, или как котел с инновационной системой AQUA PREMIUM с подключенным накопителем.

Подключение-отключение накопителя осуществляется с помощью регулятора котла **3** (рис. 1)



Подключение: поворачивать регулятор **3** до крайней позиции против часовой стрелки пока на дисплее

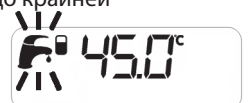
LCD не появится символ подключенного накопителя  после чего начать медленно поворачивать регулятор **3** по часовой стрелке до демонстрации температуры, как минимум, 40°C. **Отключение:** поворачивать регулятор **3** против часовой стрелки до упора, пока на дисплее LCD не исчезнет изображение символа подключенного накопителя , с последующим поворотом по часовой стрелке до появления индикатора температуры, как минимум, 40°C.

Диапазон регуляции температуры: от 35°C до 57°C (от крайней позиции регулятора **3** против часовой стрелки до крайней позиции по часовой стрелке). Во время выбора температуры на дисплее LCD мигает символ контура ГВС и демонстрируется показатель устанавливаемой температуры ГВС.


При подключенном накопителе (система AQUA PREMIUM), в момент поступления запроса на ГВС, реле потока определяет ток воды, котел включается, отсекающий клапан открывается и подключается в работу насос контура ГВС (насос имеет фиксированную пропускную способность).

Если запрошенное количество воды (открытие крана) меньше, чем пропускная возможность насоса контура ГВС, горячая вода производится только вторичным пластинчатым теплообменником, а возможный избыток произведенной ГВС отводится в накопитель.

В случае поступления запроса большего количества ГВС (открыты несколько кранов), к горячей воде, произведенной проточным теплообменником, добавляется имеющаяся в накопителе горячая вода. Таким образом достигается производительность ГВС выше, чем обычным котлом с проточным теплообменником, или котлом, оснащенным обычным бойлером, даже если его мощность равняется мощности накопителя системы AQUA PREMIUM.



Когда поступает запрос на производство ГВС, на дисплее LCD появляется символ контура ГВС (постоянный) и демонстрируется температура воды на котле.

Символ работающей горелки  появится на дисплее LCD только во время ее работы.



Если накопитель отключен, котел работает как обычный, оснащенный проточным теплообменником.

1.4.3.2. Производство ГВС проточным теплообменником

Когда накопитель отключен, котел работает как обычный, производя ГВС с помощью проточного пластинчатого теплообменника (отсекающий клапан всегда закрыт и насос контура ГВС всегда отключен).

Диапазон регуляции температуры: от 35°C до 57°C (от крайней позиции регулятора **3** против часовой стрелки до крайней позиции по часовой стрелке). Во время выбора температуры на дисплее LCD мигает символ контура ГВС и демонстрируется показатель устанавливаемой температуры ГВС.

Количество, производимой котлом за минуту ГВС желаемой температуры, зависит от тепловой мощности котла и от температуры холодной воды, поступающей из водопровода, и рассчитывается по формуле:



$$I = \frac{K}{\Delta T}$$

в которой: «К» равняется:

- 334 для BTN 24
- 341 для BTFS 24
- 407 для BTFS 28
- 449 для BTFS 32

ΔT = температура ГВС – (минус) температура поступающей холодной воды

Например: котел BTFS 24, при поступлении холодной воды с температурой 8°C желая получить ГВС с температурой 38°C для принятия душа, значение ΔT равняется:


$$\Delta T = 38^\circ\text{C} - 8^\circ\text{C} = 30^\circ\text{C}$$

и соответственно количество произведенной ГВС с температурой 38°C равняется

$$I = 341 / 30 = 11,4 \text{ [литров/мин]}$$



Когда поступает запрос на производство ГВС, на дисплее LCD появляется символ контура ГВС (постоянный) и демонстрируется температура подачи на контур отопления.

Символ работающей горелки  появится на дисплее LCD только во время ее работы.


1.4.4. Функция антизамерзания

Котел оснащен системой защиты от замерзания, активной при режимах ЛЕТО, ЗИМА и АНТИЗАМЕРЗАНИЕ.



Эта функция защищает только котел, а не всю систему отопления.

Защита системы отопления осуществляется с помощью комнатного термостата, но устройство не осуществляет эту свою функцию если регулятор установлен в позицию АНТИЗАМЕРЗАНИЕ и OFF.

Если же необходимо защитить не только котел, но и систему, необходимо установить регулятор 2 в позицию ЗИМА .

Также можно успешно осуществлять защиту контура отопления, используя специальные жидкости предупреждающие замерзание, пригодные для систем состоящих из разных металлов.

Запрещается использовать автомобильные антифризы. После определенного периода использования жидкостей предупреждающих замерзание системы, рекомендуется проконтролировать их эффективность.

Когда датчик контура отопления определяет температуру воды 5°C, котел включается и работает с минимальной полезной мощностью пока температура воды в контуре отопления не достигнет 30 °C или на протяжении 15 минут. В случае блокировки котла, гарантируется работа циркуляционного насоса.

Когда датчик контура ГВС определяет температуру воды 5 °C, котел включается и работает с минимальной полезной мощностью пока температура ГВС не достигнет 10 °C или на протяжении 15 минут (отводящий клапан устанавливается в позицию контура ГВС). В случае блокировки котла, гарантируется работа циркуляционного насоса.

Когда датчик бойлера определяет температуру воды 5 °C, котел включается и работает с минимальной полезной мощностью пока температура воды в бойлере не достигнет 10 °C или на протяжении 15 минут (отводящий клапан устанавливается в позицию контура ГВС).

В случае блокировки котла, гарантируется работа циркуляционного насоса.

1.4.5. Функция антиблокировки насосов и отводящего клапана

Если котел остается неактивным и при условии, что:

- регулятор 2 не находится в позиции OFF
- котел не отключен от электросети

раз в 24 часа включаются и работают на протяжении нескольких секунд циркуляционный и насос контура ГВС а также клапаны отводящий и двухходовой, во избежание их блокировки.

1.4.6. Работа с пультом дистанционного управления (опция)

К котлу может подключаться Пульт дистанционного управления (опция, поставляемый производителем котлов), с помощью которого можно управлять многими параметрами работы котла осуществляя:

- выбор режима работы котла;
- выбор желаемой комнатной температуры
- выбор желаемой температуры воды системы отопления
- выбор желаемой температуры ГВС
- программирование времени включения контура отопления и подключения накопителя
- разблокировку котла
- диагностику котла
- и др.

Для подключения Пульт дистанционного управления смотреть раздел 3.2.14.



Использовать только подлинные Пульты, поставляемые производителем котлов.

Использование устройств, поставляемых другим производителем, может нарушить бесперебойную работу Пульт дистанционного управления или котла.

1.4.7. Работа с подключенным датчиком температуры внешней среды (опция)

К котлу может подключаться датчик, измеряющий температуру внешней среды (опция, поставляемый производителем котла по желанию клиента).

Получив информацию о температуре внешней среды, котел самостоятельно регулирует температуру системы отопления: повышая ее при снижении температуры внешней среды и снижая - при повышении, что позволяет снизить потребление топлива, а также повысить комфортность помещения (работа котла в режиме саморегуляции называется «погодозависимое терморегулирование»). Изменение температуры подачи на контур отопления происходит в соответствии с программой заложенной в микропроцессоре электронной платы котла.

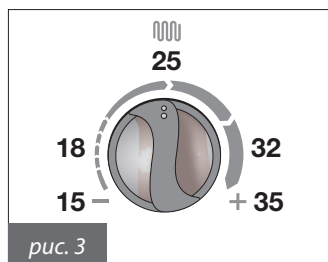



рис. 3

Если к котлу подключен датчик температуры внешней среды, регулятор 4 теряет свою роль – выбор температуры воды подачи на контур отопления и выполняет функцию регулятора фиктивной комнатной температуры (рис. 3), то есть теоретически желаемая комнатная температура.

Во время установки желаемой температуры, на дисплее LCD появляется мигающий символ фиктивной комнатной температуры  и демонстрируется показатель, который устанавливается.

Крайняя левая позиция регулятора 4 соответствует 15°C фиктивной комнатной температуры, - позиция «9 часов» 18°C; - позиция «12 часов» 25°C - позиция «3 часа» 32°C

Крайняя правая позиция регулятора соответствует 35°C. Для оптимальной регуляции комнатной температуры, рекомендуется позиция приближающаяся к 20°C.

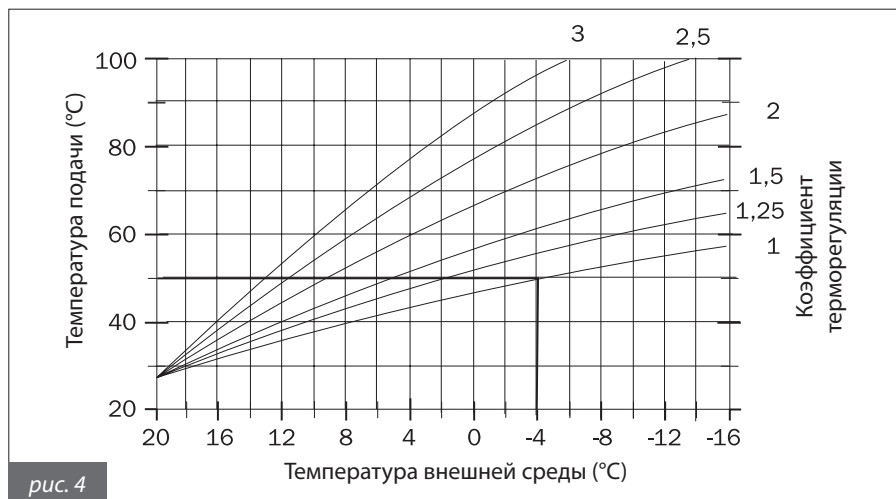
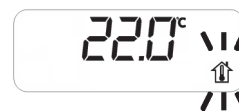


рис. 4

На рисунке 4 представлены температурные кривые для фиктивной комнатной температуры, установленной на уровне 20°C.

При увеличении или уменьшении этого значения с помощью регулятора 4, кривые смещаются соответственно вверх или вниз от установленного значения.

К примеру, выбрав кривую соответствующую параметру 1, при установленной фиктивной температуре 20°C, и температуре внешней среды -4°C, температура подачи составит 50°C.



Использовать только датчики температуры внешней среды, поставляемые производителем.

Употребляя датчики температуры внешней среды поставляемые другим производителем, можно нарушить работу котла или повредить сам датчик.


1.5. Блокировка котла

В случае возникновения нарушений в работе, котел автоматически блокируется.

Для определения причин блокировки котла, необходимо смотреть таблицы 1 и 2, а также параграф 6 «Таблица возможных технических неисправностей», в завершающей части данной Инструкции.


В соответствии с типом неисправности необходимо действовать согласно нижеизложенному.

1.5.1. Блокировка горелки

В случае блокировки горелки в связи с отсутствием пламени на дисплее LCD появится символ блокировки горелки  и мигающий код E01.

В этом случае необходимо действовать следующим образом:

- убедиться в том, что газовый кран открыт и что в линии подачи есть газ, включив какой-либо другой газовый прибор (например газовую плиту);

- при положительном результате разблокировать котел, установив регулятор **2** на несолоко секунд в позицию разблокировки , с последующим переводом его в позицию желаемого режима

Если котел не включается и блокируется после третьей попытки, следует обратиться в аккредитованный Сервисный технический центр или к квалифицированному специалисту для проведения технического обслуживания.



Частые блокировки горелки свидетельствуют о наличии определенных неполадок в работе аппарата, в этом случае следует обратиться в аккредитованный Сервисный технический центр или к квалифицированному специалисту для проведения технического обслуживания котла.


1.5.2. Блокировка из-за перегрева

В случае перегрева воды на подаче котел блокируется, на дисплее LCD появится символ блокировки горелки  и мигающий код E02.

В этом случае следует обратиться в аккредитованный Сервисный технический центр или к квалифицированному специалисту для проведения технического обслуживания котла.




1.5.3. Блокировка из-за недостатка тяги (блокировка дымовых газов)

В случае неполадок в работе системы воздухозабора и/или дымоотвода, котел блокируется, на дисплее LCD появится символ блокировки горелки  и мигающий код E03.

В этом случае следует обратиться в аккредитованный Сервисный технический центр или к квалифицированному специалисту для проведения технического обслуживания котла.



1.5.4. Блокировка из-за недостаточного давления воды в системе

В случае недостаточного давления воды в системе, срабатывает реле давления воды. Котел блокируется и на дисплее LCD появится символ блокировки горелки  и мигающий код E04.

В этом случае необходимо увеличить количество воды, циркулирующей в системе, с помощью крана заполнения системы (рис. 5): на охлажденном котле показатель давления воды должен составлять 1-1,3 бар.




Для увеличения количества воды необходимо произвести следующие действия:

- открутить кран заполнения системы (рис. 5) движением против часовой стрелки, для поступления воды в котел;

- держать открытым кран заполнения системы пока манометр не покажет наличие давления 1-1,3 бар;

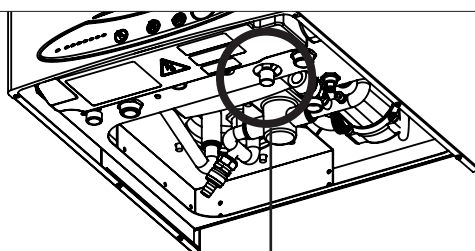
- закрыть кран движением по часовой стрелке;

- если котел остается в состоянии блокировки, необходимо разблокировать котел, установив регулятор **2** в позицию разблокировки  на 2 секунды, с последующим переводом его в позицию желаемого режима;

Если котел блокируется повторно, следует обратиться в аккредитованный Сервисный технический центр или к квалифицированному специалисту для проведения технического обслуживания.




После заполнения системы необходимо закрыть кран до упора. Если кран плохо закрыт, в момент повышения давления в системе может произойти открытие предохранительного клапана системы отопления и утечка воды из нее.



Кран заполнения системы

рис. 5


1.5.5. Сигнал о неполадках в работе температурных датчиков

В случае блокировки горелки в связи с неполадками в работе температурных датчиков; на дисплее LCD появится символ блокировки котла  и соответствующий код:

- E05 для датчика контура отопления; в этом случае котел не работает;
- E06 для датчика контура ГВС; в этом случае котел работает только на контур отопления, работа контура ГВС неактивна;
- E12 для датчика бойлера; в этом случае котел работает на контур отопления и производство ГВС проточным теплообменником (работа системы Aqua Premium неактивна).

В этом случае следует обратиться в аккредитованный Сервисный технический центр или к квалифицированному специалисту для проведения технического обслуживания котла.


1.5.6. Сигнал о неполадках в работе датчика температуры внешней среды (опция)

В случае неисправности датчика температуры внешней среды (опция), на дисплее LCD появится символ блокировки котла  и мигает код E23. Котел продолжит свою работу, но не будет работать функция погодозависимого терморегулирования. Температура воды контура отопления будет регулироваться с помощью изменения позиции регулятора **4** (рис.1), который в данном случае теряет свою функцию регуляции фиктивной комнатной температуры (смотри параграф 1.4.7.).



В этом случае следует обратиться в аккредитованный Сервисный технический центр или к квалифицированному специалисту для проведения технического обслуживания котла.

1.5.7. Сигнал о неполадках в работе модулятора газового клапана


В случае неисправности модулятора газового клапана на дисплее LCD появится символ блокировки котла  и мигает код E16. Котел продолжит свою работу, но с установленной минимальной мощностью.

В этом случае следует обратиться в аккредитованный Сервисный технический центр или к квалифицированному специалисту для проведения технического обслуживания котла.



1.5.8. Сигнал о нарушении сообщения с Пультom дистанционного управления (опция)

Котел получает информацию о подключении Пульта дистанционного управления (опция).

Если же Пульт дистанционного управления был подключен, но котел не получает информацию от него, на дисплее LCD появится символ блокировки котла  и мигает код E22.

Котел продолжит свою работу в соответствии с параметрами, установленными на панели управления (рис. 1), не принимая во внимание установки выполненные на Пульте дистанционного управления.



В этом случае следует обратиться в аккредитованный Сервисный технический центр или к квалифицированному специалисту для проведения технического обслуживания котла.

1.6. Техническое обслуживание

Техническое обслуживание котла необходимо периодически проводить в соответствии с программой техобслуживания, представленной в данной Инструкции.

Правильное техническое обслуживание является залогом оптимальной работы котла, в условиях полной безопасности и соблюдения норм по охране окружающей среды.

Техническое обслуживание и ремонт котла должны проводиться квалифицированным персоналом.

Производитель советует, по всем вопросам технического обслуживания и ремонта, обращаться в аккредитованные Сервисные технические центры, персонал которых имеет необходимые знания и опыт в обслуживании данного газового оборудования.

Перечень операций по техническому обслуживанию смотреть в раздела 5 «Техническое обслуживание».

Пользователь может самостоятельно чистить только кожух котла, используя чистящие средства для мебели. Запрещается употреблять воду!

1.7. Примечания для пользователя

Пользователь имеет право прикасаться только к тем компонентам котла, для доступа к которым не требуется использование инструментов и/или специальных устройств; поэтому он не имеет права разбирать корпус и выполнять операции внутри котла.

Категорически запрещается, в том числе и квалифицированному персоналу, вносить изменения в конструкцию котла.

Изготовитель снимает с себя всякую ответственность за материальный ущерб, травмы людей и животных, возникающие в результате неправильного использования или неквалифицированного технического обслуживания котла.

Если котел простаивает и отключен от электросети в течении длительного периода, возможно возникнет необходимость разблокировать насос.

Данная операция, при которой необходимо снимать кожух котла и работать с внутренними компонентами, должна выполняться квалифицированным персоналом.

Блокировка насоса может быть предотвращена, если проводить обработку теплоносителя специальными пленкообразующими веществами пригодными для использования в отопительных системах, состоящих из разных металлов.

2. ТЕХНИЧЕСКИЕ ХАРАКТЕРИСТИКИ И ГАБАРИТЫ

2.1. Технические характеристики

Данный котел работает с помощью встроенной атмосферной универсальной горелки.

Все модели оснащены электронным розжигом, ионизационным контролем пламени и системой AQUA PREMIUM для производства ГВС, которая использует накопительный бойлер на 25 литров и пластинчатый вторичный теплообменник.

Выпускаются следующие модели:

BTN 24	котел с открытой камерой и натуральной тягой, для отопления и производства ГВС, с полезной мощностью равной 23,31 кВт
BTFS 24	котел с закрытой камерой и принудительной тягой, для отопления и производства ГВС, с полезной мощностью равной 23,8 кВт
BTFS 28	котел с закрытой камерой и принудительной тягой, для отопления и производства ГВС, с полезной мощностью равной 28,4 кВт
BTFS 32	котел с закрытой камерой и принудительной тягой, для отопления и производства ГВС, с полезной мощностью равной 31,3 кВт

Котлы отвечают всем требованиям нормативных документов страны, для продажи в которой они предназначены, название которой указано на табличке с техническими данными.

Установка в другой стране может создавать опасность для людей, животных и материальных ценностей.

Предлагаем перечень главных технических характеристик котла.

Конструкционные характеристики

- Панель управления с уровнем защиты электросистемы IPX4D
- Интегрированная электронная плата контроля и модуляции
- Электронная система розжига с отдельным выключателем и ионизационным контролем пламени
- Атмосферная универсальная горелка из нержавеющей стали
- Модулирующий газовый клапан с двойным затвором
- Монотермический медный теплообменник с высоким КПД
- Пластинчатый теплообменник контура ГВС из нержавеющей стали
- Вертикальный накопительный бойлер на 25 литров с расходным магниевым анодом
- Отводящий клапан с электроприводом
- Циркуляционный трехскоростной насос с встроенным автоматическим воздухоотводчиком
- Циркуляционный насос контура ГВС
- Расширительный бак контура отопления - 8 литров (модели

Интерфейс пользователя

- Дисплей LCD, демонстрирующий состояние работы котла
- Переключатель режимов: «РАЗБЛОКИРОВКА», OFF, «ЗИМА», «ЛЕТО», «АНТИЗАМЕРЗАНИЕ»
- Манометр воды в контуре отопления

Характеристики работы

- Электронная модуляция пламени в режиме отопления с интервалом выхода на необходимую мощность в течение 50 секунд
- Электронная модуляция пламени в режиме ГВС
- Преимущество режима производства ГВС
- Функция антизамерзания подачи (ON при 5°C; OFF при 30°C, или после 15 мин. работы горелки)
- Функция антизамерзания контура ГВС (ON при 5°C; OFF при 10°C, или после 15 мин. работы горелки)
- Функция антизамерзания бойлера (ON при 5°C; OFF при 10°C, или после 15 мин. работы горелки)
- Функция «Антилегионелла»
- Функция тестирования / «трубочист» (ограничена интервалом времени в 15 мин.)
- Функция распространения пламени на фазе розжига
- Триммер регулировки максимальной потребляемой мощности в режиме отопления
- Триммер регулировки потребляемой мощности розжига
- Выдержка времени (хронирование) комнатного термостата

BTN 24 и BTFS 24) и - 10 литров (модели BTFS 28 и BTFS 32)

- Расширительный бак контура ГВС на 2 литра
- Вентилятор для подачи воздуха горения (BTFS)
- Реле давления воды, контролирующее ее недостаток
- Реле потока приоритета ГВС
- Фильтр ГВС
- Регулируемый байпас
- Краны заполнения и слива системы
- Температурные датчики воды контура отопления, контура ГВС и накопительного бойлера
- Предохранительный ограничивающий термостат
- Термостат дымовых газов (BTN)
- Дифференциальное реле давления (пневмореле) (BTFS)
- Предохранительный клапан контура отопления на 3 бар
- Предохранительный клапан контура ГВС на 6 бар

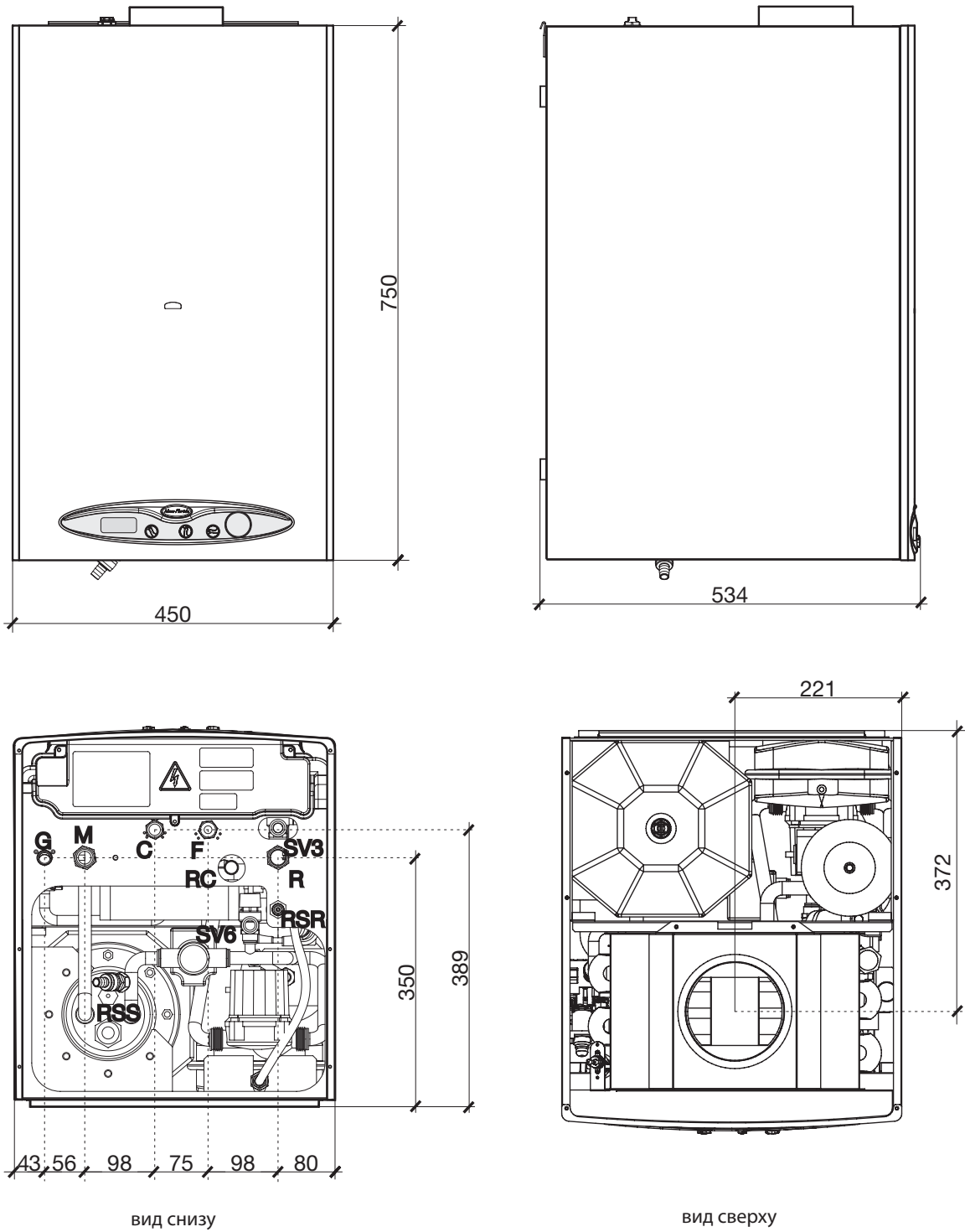
- Регулятор температуры воды в контуре отопления: 35/78°C
- Регулятор температуры воды, производимой контуром ГВС: 35/57°C (служит также для подключения/отключения системы AQUA PREMIUM)

(240 секунд при температуре подачи >40°C)

- Функция пост-циркуляции насоса в режиме отопления, антизамерзания, «трубочист» (180 секунд)
- Функция пост-циркуляции насоса контура отопления при работе контура ГВС (6 сек., только при регуляторе 2 в положении «ЗИМА»).
- Функция пост-циркуляции насоса в режиме отопления при температуре на контуре >85 °C (30 секунд)
- Функция пост-вентиляции безопасности (ON при 95°C; OFF при 90°C)
- Функция антиблокировки циркуляционного насоса контура отопления, контура ГВС, отводного двухходового клапана (6 секунд работы после 24 часов простоя котла)
- Возможность подключения комнатного термостата (опция)
- Возможность подключения датчика внешней температуры (опция, поставляемый производителем)
- Возможность подключения Пульта дистанционного управления Open Therm (опция, поставляемый производителем)

2.2. Габариты

Модель BTN

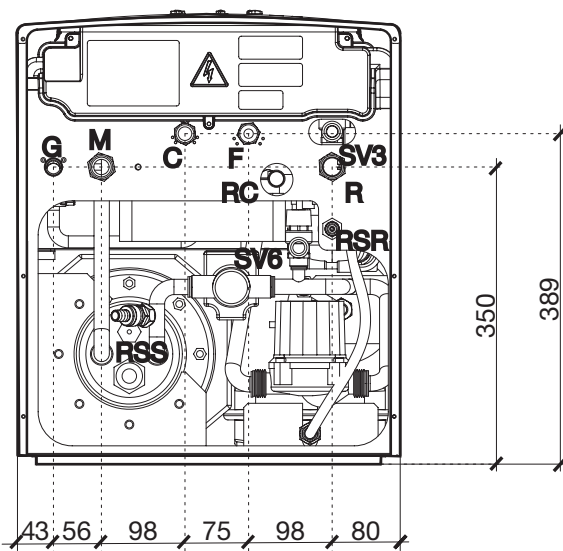
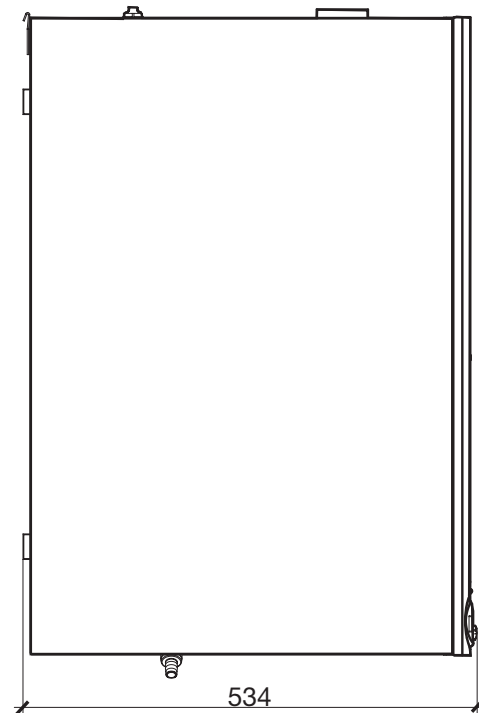
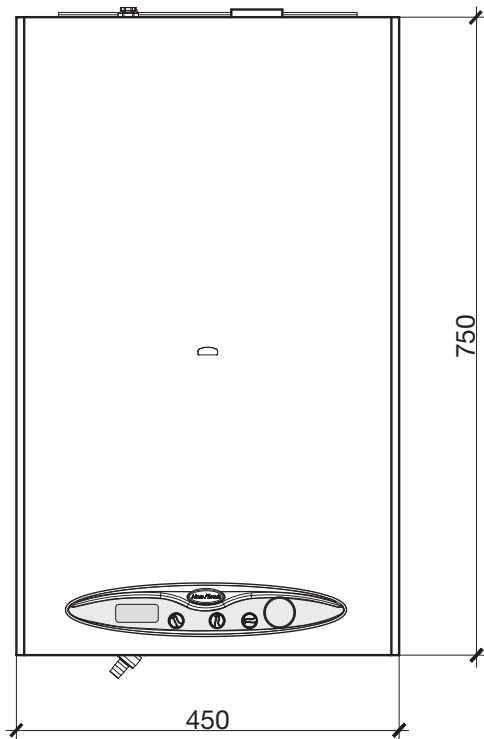


- G** Поддача газа
- M** Поддача в систему отопления
- C** Выход ГВС
- F** Поддача холодной воды
- R** Возврат из системы отопления
- RC** Кран заполнения системы

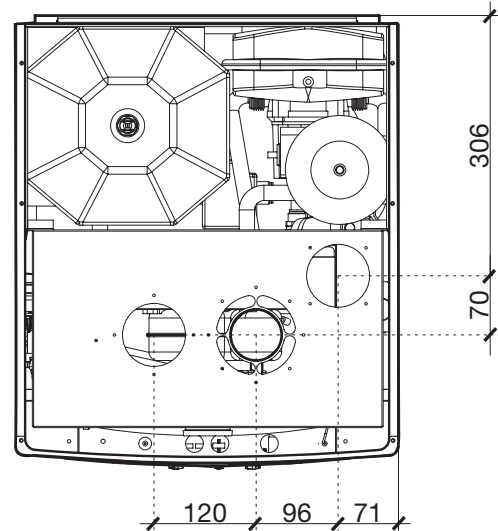
- RSR** Кран слива системы
- RSS** Кран слива накопителя ГВС
- SV3** Кран слива предохранительного клапана 3 бар (контур отопления)
- SV6** Кран слива предохранительного клапана 6 бар (контур ГВС)

рис. 6

Модель BTFS



вид снизу



вид сверху

- G** Подача газа
- M** Подача в систему отопления
- C** Выход ГВС
- F** Подача холодной воды
- R** Возврат из системы отопления
- RC** Кран заполнения системы

- RSR** Кран слива системы
- RSS** Кран слива накопителя ГВС
- SV3** Кран слива предохранительного клапана 3 бар (контур отопления)
- SV6** Кран слива предохранительного клапана 6 бар (контур ГВС)

2.3. Гидравлическая схема котла

- TS** Предохранительный термостат
- V3V** 3-ёх ходовой клапан с электроприводом
- VM** 2-ух ходовой клапан с электроприводом
- PR** Насос контура отопления с дегазатором
- PS** Насос контура ГВС
- F** Реле потока приоритета ГВС

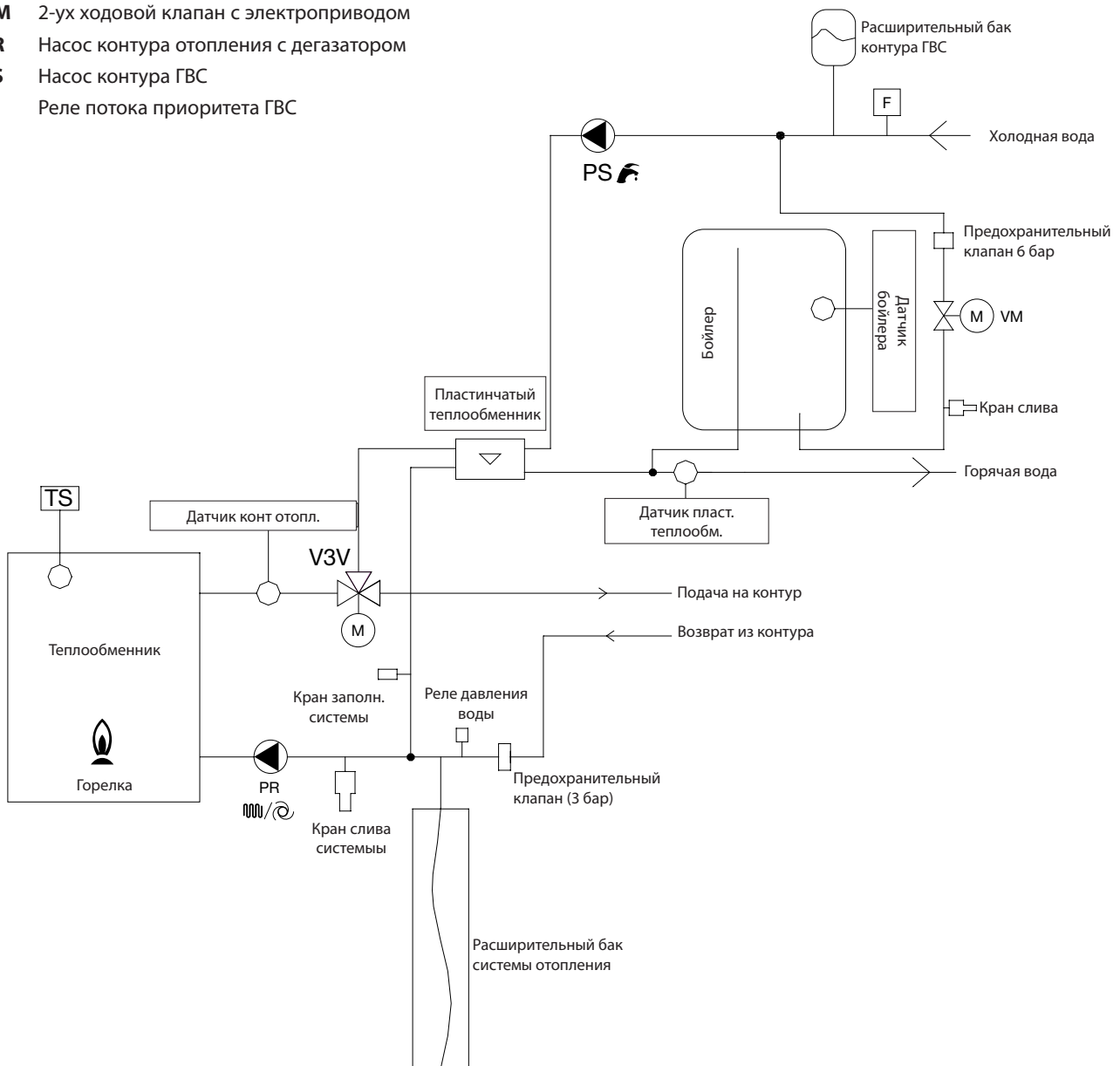


рис. 8

2.4. Показатели работы

Давление на горелке, указанное в приведенной ниже таблице, должно измеряться после 3-х минут работы котла

BTN 24							
Вид топлива	Максимальная тепловая мощность [кВт]	Мин. полезная мощность [кВт]	Макс. полезная мощность [кВт]	Давление подачи газа [мбар]	Диаметр форсунок горелки [мм]	Давление на горелке [мбар]	
						мин.	макс.
Прир. газ G20	25,7	9,85	23,31	13	1,25	2,5	13,0
Бутан G30	25,7	9,85	23,31	29	0,77	5,3	27,0
Пропан G31	25,7	9,85	23,31	37	0,77	6,6	35,5

Таблица 3

Производительность ГВС при ΔT 45 К = 7,4 л/мин
 Производительность ГВС при ΔT 40 К = 8,4 л/мин
 Производительность ГВС при ΔT 35 К = 9,5 л/мин

Производительность ГВС при ΔT 30 К = 11,1 л/мин
 Производительность ГВС при ΔT 25 К = 13,4 л/мин

BTFS 24							
Вид топлива	Максимальная тепловая мощность [кВт]	Мин. полезная мощность [кВт]	Макс. полезная мощность [кВт]	Давление подачи газа [мбар]	Диаметр форсунок горелки [мм]	Давление на горелке [мбар]	
						мин.	макс.
Прир. газ G20	25,5	9,5	23,8	13	1,25	2,5	13,5
Бутан G30	25,5	9,5	23,8	29	0,77	4,2	27,0
Пропан G31	25,5	9,5	23,8	37	0,77	5,5	35,7

Таблица 4

Производительность ГВС при ΔT 45 К = 7,6 л/мин
 Производительность ГВС при ΔT 40 К = 8,5 л/мин
 Производительность ГВС при ΔT 35 К = 9,7 л/мин

Производительность ГВС при ΔT 30 К = 11,4 л/мин
 Производительность ГВС при ΔT 25 К = 13,6 л/мин

BTFS 28							
Вид топлива	Максимальная тепловая мощность [кВт]	Мин. полезная мощность [кВт]	Макс. полезная мощность [кВт]	Давление подачи газа [мбар]	Диаметр форсунок горелки [мм]	Давление на горелке [мбар]	
						мин.	макс.
Прир. газ G20	30,5	10,0	28,4	13	1,35	1,3	11,5
Бутан G30	30,5	10,0	28,4	29	0,80	3,5	28,5
Пропан G31	30,5	10,0	28,4	37	0,80	4,5	33,0

Таблица 5

Производительность ГВС при ΔT 45 К = 9,0 л/мин
 Производительность ГВС при ΔT 40 К = 10,2 л/мин
 Производительность ГВС при ΔT 35 К = 11,6 л/мин

Производительность ГВС при ΔT 30 К = 13,6 л/мин
 Производительность ГВС при ΔT 25 К = 16,3 л/мин

BTFS 32							
Вид топлива	Максимальная тепловая мощность [кВт]	Мин. полезная мощность [кВт]	Макс. полезная мощность [кВт]	Давление подачи газа [мбар]	Диаметр форсунок горелки [мм]	Давление на горелке [мбар]	
						мин.	макс.
Прир. газ G20	33,6	12,2	31,3	13	1,40	1,7	9,2
Бутан G30	33,6	12,2	31,3	29	0,78	4,1	28,2
Пропан G31	33,6	12,2	31,3	37	0,78	5,5	34,8

Таблица 6

Производительность ГВС при ΔT 45 К = 10,0 л/мин
 Производительность ГВС при ΔT 40 К = 11,2 л/мин
 Производительность ГВС при ΔT 35 К = 12,8 л/мин

Производительность ГВС при ΔT 30 К = 15,0 л/мин
 Производительность ГВС при ΔT 25 К = 17,9 л/мин

Объемы производимой ГВС, указанные в предыдущих таблицах, относятся к работе проточного теплообменника

2.5. Главные характеристики

		BTN 24	BTFS 24	BTFS 28	BTFS 32
Тип аппарата	-	II2H3+	II2H3+	II2H3+	II2H3+
Форсунки горелки	-	12	13	13	15
Минимальное давление контура отопления	бар	0,5	0,5	0,5	0,5
Максимальное давление контура отопления	бар	3	3	3	3
Минимальное давление контура ГВС	бар	0,5	0,5	0,5	0,5
Максимальное давление контура ГВС	бар	8	8	8	8
Расход ГВС (ΔT 30K)	л/10мин	155	160	180	200
Электропитание: Напряжение/Частота	В – Гц	230 ~ 50			
Сетевой плавкий предохранитель	A	2	2	2	2
Максимальная потребляемая мощность	Вт	140	180	200	230
Уровень электрозащиты	IP	X4D	X4D	X4D	X4D
Вес нетто	кг	-	65,00	67,00	68,50
Потребление природного газа при максимальной тепловой мощности (*)	м³/час	2,72	2,70	3,23	3,46
Потребление бутана при максимальной тепловой мощности	кг/час	2,02	2,01	2,40	2,62
Потребление пропана при максимальной тепловой мощности	кг/час	1,99	1,98	2,37	2,51
Максимальная рабочая температура контура отопления	°C	83	83	83	83
Максимальная рабочая температура контура ГВС	°C	62	62	62	62
Емкость расширительного бака	л	8	8	10	10
Максимальная емкость системы отопления (**)	л	160	160	200	200

Таблица 7

(*) Показатель с учетом 15°C – 1013 мбар

(**) Максимальная температура воды 83°C, давление воздуха бака 1 бар

BTN 24		Макс. мощность	Мин. мощность	Нагрузка 30%
Потери через корпус	%	0,8	0,8	-
Потери через дымоход при работающей горелке	%	8,5	9,7	-
Массовый расход дымовых газов	g/s	16,2	13,7	-
Разница: t° дымовых газов – t° воздуха	°C	85	50	-
Показатель CO ₂	%	6,2	3,0	-
КПД	%	90,7	89,5	88,7
Классификация по КПД (согласно 92/42CE)	-	* * *		
Классификация по выделению NOx	-	2		

Таблица 8

BTFS 24		Макс. мощность	Мин. мощность	Нагрузка 30%
Потери через корпус	%	0,23	0,23	-
Потери через дымоход при работающей горелке	%	6,57	9,67	-
Массовый расход дымовых газов	g/s	14,0	14,4	-
Разница: t° дымовых газов – t° воздуха	°C	75	67	-
Показатель CO ₂	%	7,2	2,8	-
КПД	%	93,2	90,1	90,2
Классификация по КПД (согласно 92/42CE)	-	* * *		
Классификация по выделению NOx	-	2		

Таблица 9

BTFS 28		Макс. мощность	Мин. мощность	Нагрузка 30%
Потери через корпус	%	0,23	0,23	-
Потери через дымоход при работающей горелке	%	6,67	8,87	-
Массовый расход дымовых газов	g/s	18,2	18,7	-
Разница: t° дымовых газов – t° воздуха	°C	75	45	-
Показатель CO ₂	%	6,6	2,1	-
КПД	%	93,1	90,9	90,4
Классификация по КПД (согласно 92/42CE)	-	* * *		
Классификация по выделению NOx	-	2		

Таблица 10

BTFS 32		Макс. мощность	Мин. мощность	Нагрузка 30%
Потери через корпус	%	0,23	0,23	-
Потери через дымоход при работающей горелке	%	6,67	9,77	-
Массовый расход дымовых газов	g/s	18,9	19,2	-
Разница: t° дымовых газов – t° воздуха	°C	92	45	-
Показатель CO ₂	%	6,9	2,5	-
КПД	%	93,1	90,0	90,3
Классификация по КПД (согласно 92/42CE)	-	* * *		
Классификация по выделению NOx	-	2		

Таблица 11

3. РЕКОМЕНДАЦИИ ДЛЯ УСТАНОВЩИКА

3.1. Правила установки

Данный котел является газовым аппаратом категории II2H3+ и должен устанавливаться в соответствии с нормами и стандартами, действующими в стране установки.

3.2. Установка



Для установки и технического обслуживания необходимо употреблять только принадлежности и запасные части поставляемые производителем. В случае использования принадлежностей и запасных частей других производителей, бесперебойная работа котла не гарантируется.

3.2.1. Упаковка

Котел поставляется упакованным в прочной картонной коробке. После распаковки котла необходимо убедиться в том, что котел цел и не имеет никаких повреждений.

Упаковочные материалы поддаются полной утилизации; собирайте их в соответствующих зонах для отдельного сбора отходов. Не давайте упаковку детям, так как она может быть источником опасности.

Производитель не несет никакой ответственности за материальный ущерб, травмы людей и животных, возникшие в результате несоблюдения изложенных выше инструкций.

В упаковке котла имеются следующие компоненты:

- набор медных труб для подсоединения котла к отопительной системе, к контуру ГВС и газовой сети;
- два отсечных крана: один - для линии подачи газа, другой – для линии подачи холодной воды;
- металлическая скоба для крепления котла на стене;
- пакет, в котором содержатся:
 - a) руководство по установке, эксплуатации и техническому обслуживанию котла;
 - b) монтажный бумажный шаблон для настенного котла (рис. 9);
 - c) 4 винта с вкладышами для крепления котла на стене;
 - d) для модели BTFS 24 - три диафрагмы для дымоотвода (диам. 40, 42 и 45 мм);
 - e) для модели BTFS 28 - три диафрагмы для дымоотвода (диам. 44, 47 и 49 мм);
 - f) для модели BTFS 32 - четыре диафрагмы для дымоотвода (диам. 45, 47, 49 и 51 мм);
 - g) для модели BTFS - две заглушки с прокладками (рис. 12).

3.2.2. Выбор места для установки котла

При выборе места для установки котла следует:

- ознакомиться с указаниями параграфов 3.2.5., 3.2.6. и 3.2.7.;
- убедиться в том, что стена соответствует необходимым требованиям (не рекомендуется устанавливать котлы на тонких внутренних перегородках);
- не устанавливать котлы над приборами, которые при работе могут каким-либо образом нарушить работу котла (газовые плиты, при работе которых образуется жирный пар, стиральные машины и т.д.);

Для котлов с натуральной тягой (BTN) необходимо избегать установку в помещении с разъедающей или запыленной атмосферой (например залы парикмахерских, прачечные/химчистки и др.) в которых срок службы компонентов котла может значительно сократиться.

3.2.3. Размещение котла

Каждый котел снабжен специальным бумажным шаблоном (рис. 10), который позволяет, еще до установки котла, определить места выхода труб для подключения к контуру отопления, контуру ГВС и газовой сети, а также системы воздухозабора и дымоотвода.

Этот шаблон представляет собой прочный лист бумаги, который крепится к стене (используя уровень), в том месте, где предвидится установка котла. На шаблоне обозначены все отверстия, необходимые для установки и крепления котла с помощью двух винтов с расширяющимися вкладышами.

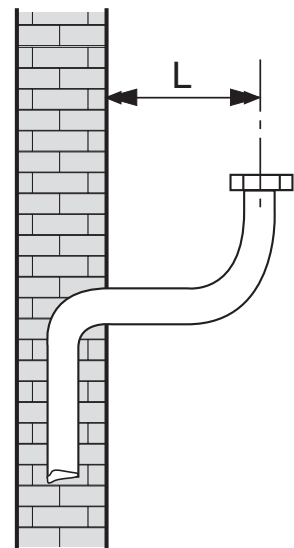
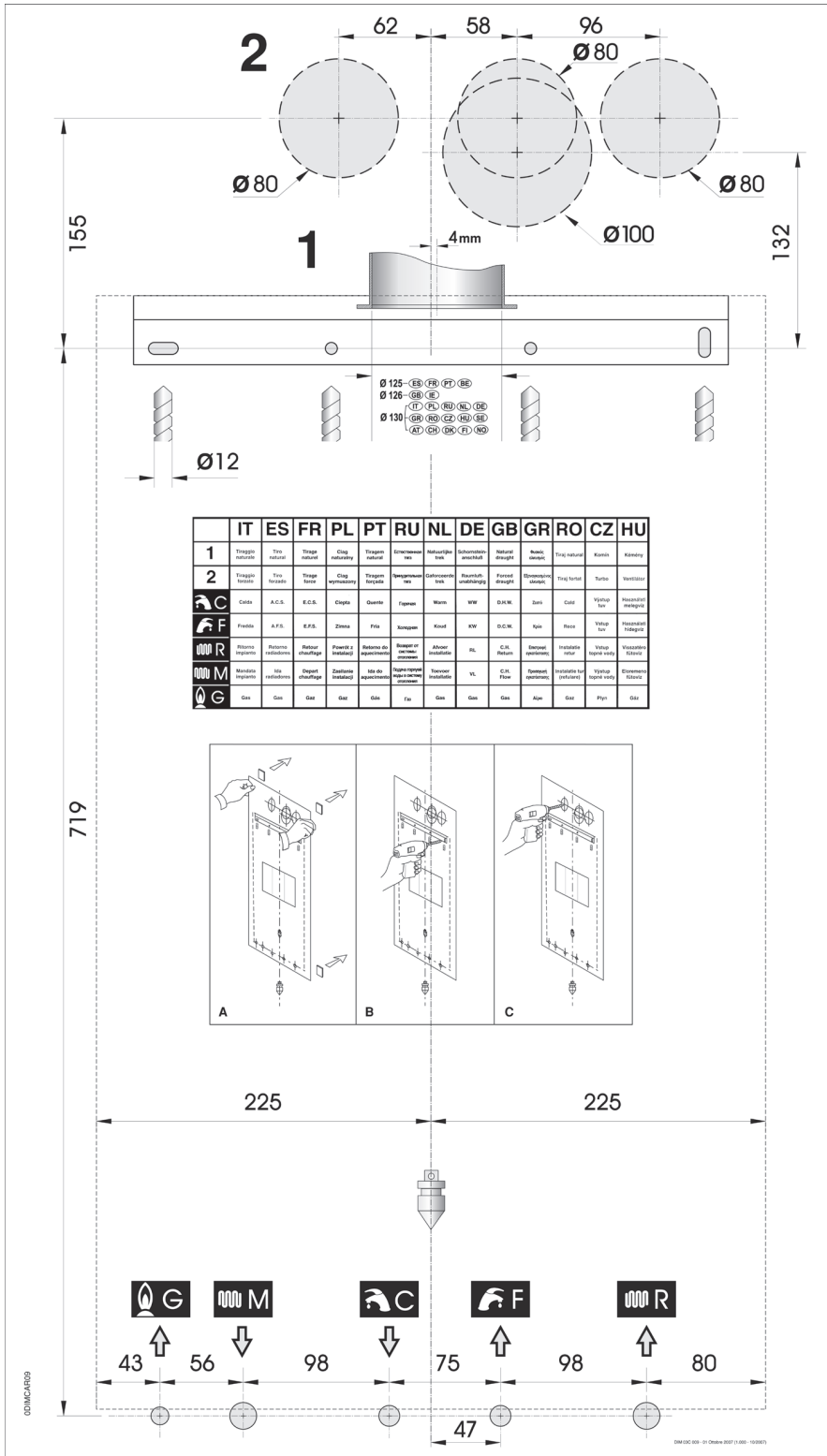
В нижней части шаблона указано точное расположение подачи труб подачи газа, подачи холодной воды, выхода горячей воды, подачи и возврата из системы отопления. В верхней части шаблона имеются обозначения для точного определения размещения труб системы воздухозабора и дымоотвода.



Так как температура стен, на которых устанавливается котел и температура внешней поверхности коаксиальных труб воздухозабора и дымоотвода не достигают 60 °С, нету необходимости соблюдать какие-либо минимальные расстояния к воспламеняемым поверхностям.

Для котлов с отдельной системой воздухозабора и дымоотвода необходимо устанавливать термоизоляционный материал между стеной и трубой дымоотвода, если таковая проходит через легковозгораемую стену.

МОНТАЖНЫЙ ШАБЛОН КОТЛА



Соединение	Диаметр соединения	Диаметр медной трубы (мм)	L = Длина (мм)
M = подача в систему	3/4"	18	349
C = выход ГВС	1/2"	14	389
G = подача газа	1/2"	18	349
F = подача холодной воды	1/2"	14	389
R = возврат из системы	3/4"	18	349

рис. 9

3.2.4. Монтаж котла

Перед подсоединением котла к ОТОПИТЕЛЬНОЙ СИСТЕМЕ и контуру ГВС следует тщательно прочистить систему.

Перед запуском в работу НОВОЙ системы необходимо провести очистку труб, чтобы удалить возможные металлические остатки обработки и сварки, остатки смазки, которые при попадании в котел могут повредить его или нарушить его нормальную работу.

Прежде чем запустить в работу ПЕРЕОБОРУДОВАННУЮ систему (добавлены радиаторы, заменен котел и т. п.), необходимо произвести очистку, позволяющую вывести из системы возможные частицы накипи и загрязнения.

С этой целью рекомендуется употреблять продукты не содержащие кислот, предлагаемые торговлей. Запрещается использовать растворители, которые могут повредить компоненты котла. Кроме того, в новых и переоборудованных системах, состоящих из разных металлов, необходимо добавлять в воду, циркулирующую в системе, жидкости ингибиторы коррозии, которые создают защитную пленку на металлических внутренних поверхностях.

Производитель не несет никакой ответственности за материальный ущерб, травмы людей и животных, возникшие в результате несоблюдения вышеприведенных инструкций.



Установка котла осуществляется в следующей последовательности:

- зафиксировать шаблон (рис. 9) на стене, как указано в параграфе 3.2.3.;
- выполнить в стене четыре отверстия Ø 12мм для установочных вкладышей металлической крепежной скобы котла;
- выполнить в стене, если это необходимо, отверстия для прохода труб воздухозабора и дымоотвода;
- закрепить металлическую крепежную скобу с помощью установочных вкладышей, поставляемых в комплекте с котлом;
- разместить соединительные элементы для подключения к линии подачи газа (G), линии подачи холодной воды (F), выхода горячей воды (C), подачи (M) и возврата (R) отопительной системы в соответствии с имеющимися на шаблоне (в нижней его части) обозначениями;
- организовать систему вывода воды для опорожнения предохранительных клапанов на 3 и 6 бар;
- навесить котел на крепежную скобу;
- подсоединить котел к линиям подачи с помощью набора труб, имеющегося в комплекте (см. параграфы 3.2.9 и 3.2.10);
- подсоединить котел к каналам воздухозабора и дымоотвода (см. параграфы 3.2.5, 3.2.6 и 3.2.7);
- подключить к электросети, к комнатному термостату (опция) и возможным другим дополнительным устройствам (смотреть последующие параграфы данной Инструкции).

3.2.5. Вентиляция помещений



Котел обязательно должен устанавливаться в помещении, отвечающем требованиям действующих норм и стандартов, указанных и считающихся полностью приведенными в настоящем руководстве.

Установка котлов с натуральной тягой и открытой камерой сгорания модели BTN предвидит подсоединение к дымоходу; воздух для процесса горения поступает непосредственно из помещения, в котором установлен котел.

Котлы с принудительной тягой модели BTFS оснащены закрытой (относительно помещения, в котором устанавливаются) камерой сгорания, и поэтому не существует никаких особых указаний или требований, касающихся наличия вентиляционных отверстий для подачи воздуха для горения. Это касается также и всего помещения, в котором установлен котел.

3.2.6. Система воздухозабора и дымоотвода котлов с натуральной тягой (BTN)

Что касается отвода дымовых газов в атмосферу, необходимо следовать указаниям действующих норм и стандартов, считающихся полностью приведенными в настоящем документе.



На котле установлено предохранительное устройство, автоматически реагирующее на возможный выход продуктов сгорания в жилое помещение. В случае неудовлетворительной работы системы вывода дымовых газов, данное устройство блокирует котел (смотри параграф 1.5.3.).

Категорически запрещается вносить изменения и/или отключать данное предохранительное устройство.

В случае повторяющихся блоков котла, необходимо обратиться к квалифицированному специалисту и проконтролировать состояние труб системы воздухозабора и дымоотвода, которые могут быть засорены или непригодны для вывода дымовых газов в атмосферу.

Производитель не несет никакой ответственности за ущерб, возникший в результате неправильной установки и эксплуатации котла, или внесения изменений в структуру аппарата, а также в результате несоблюдения инструкций производителя или действующих норм установки оборудования данного типа.

Подключение к дымоходу

Правильная организация дымохода очень важна для бесперебойной работы котла и поэтому он (дымоход) должен отвечать следующим требованиям:

- трубы должны состоять из водонепроницаемого материала, устойчивого к высокой температуре газов и конденсата;
- иметь соответствующую механическую прочность и низкую теплопроводимость;
- быть полностью герметичным;
- проходить как можно более вертикально, выступающая над крышей часть дымохода должна обеспечивать эффективное и бесперебойное удаление продуктов сгорания;
- диаметр дымохода должен быть не меньше диаметра выхода из котла; для дымоходов с квадратным или прямоугольным сечением внутреннее сечение должно быть увеличено на 10% относительно сечения устройства перекрытия тяги;
- вертикальный участок соединения переходящий в дымоход на выходе из котла, должен иметь длину не меньше чем два собственных диаметра.

Прямой вывод наружу

Котлы с натуральной тягой могут выводить дымовые газы непосредственно наружу, в воздух, через, проходящую через внешнюю стену здания, трубу к верхней части которой подсоединен вытяжной блок.

Канал дымоотвода должен отвечать следующим требованиям:

- суб-горизонтальная часть внутри здания должна быть сведена к минимуму (не более 1000 мм);
- не допускается наличие более двух изменений направления;
- осуществлять вытяжку продуктов сгорания только одного котла;
- на участке проходящем сквозь стену, труба должна быть защищена трубой-гильзой, закрытой со стороны, обращенной внутрь помещения и открытой со стороны, обращенной наружу;
- длина наружного, выступающего за пределы постройки, участка трубы, к которому подключается вытяжной блок, должна равняться или превосходить длину двух ее диаметров;
- вытяжной блок должен находиться выше уровня точки крепления вытяжной трубы к котлу, как минимум на 1,5 м (см. рис. 11).

3.2.7. Система воздухозабора и дымоотвода котлов с принудительной тягой (BTFS)

При организации вывода дымовых газов в атмосферу необходимо соблюдать требования действующих норм, которые считаются полностью изложенными в данном руководстве.

На котле установлено устройство контролирующее систему воздухозабора и дымоотвода, в случае неудовлетворительной работы системы, данное устройство блокирует котел (смотри параграф 1.5.3.).

Категорически запрещается вносить изменения и/или отключать данное предохранительное устройство.

В случае повторяющихся блоков котла, необходимо обратиться к квалифицированному специалисту и проконтролировать состояние труб системы воздухозабора и дымоотвода, которые могут быть засорены или непригодны для вывода дымовых газов в атмосферу.



Производитель не несет никакой ответственности за ущерб, возникший в результате неправильной установки и эксплуатации котла, или внесения изменений в структуру аппарата, а также в результате несоблюдения инструкций производителя и/или действующих норм установки данного типа оборудования.

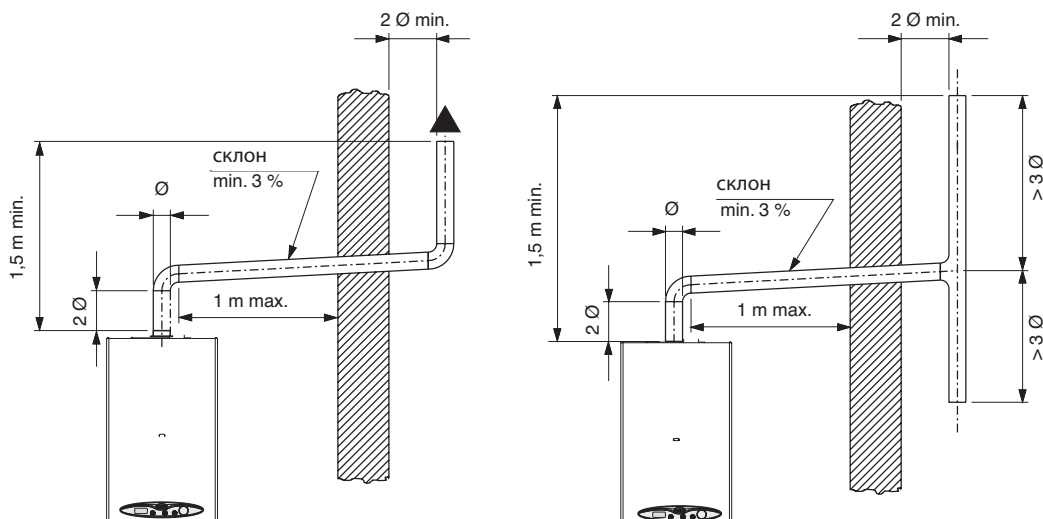


рис. 11

Расчет расстояний для подсоединения канала дымохода к котлам с натуральной тягой

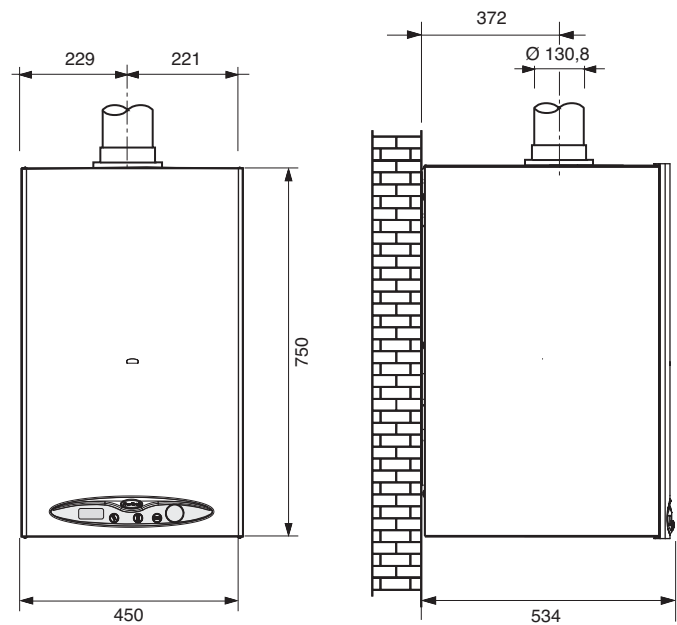
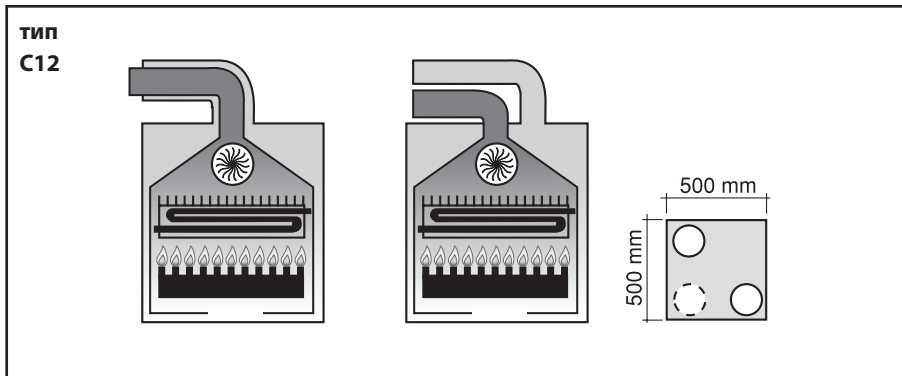
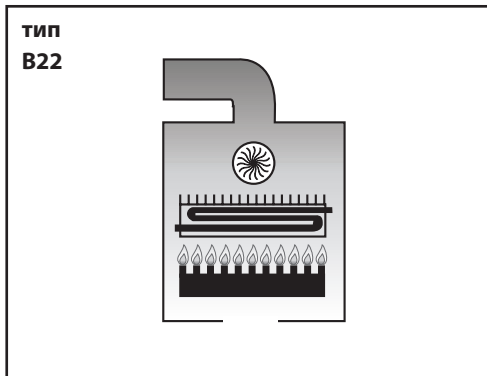
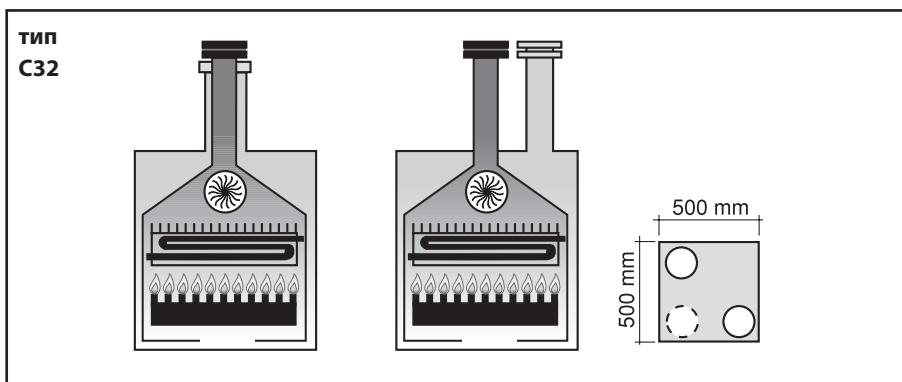


рис. 10

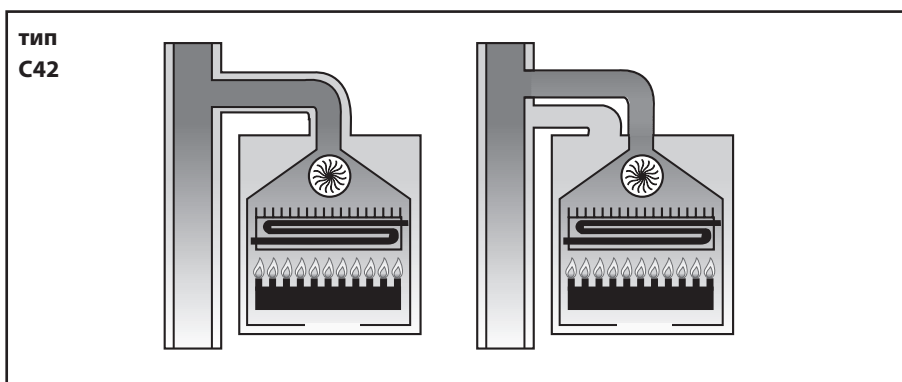


3.2.7.1. Модели организации систем воздухозабора и дымоотвода: B22, C12, C32, C42, C52, C82

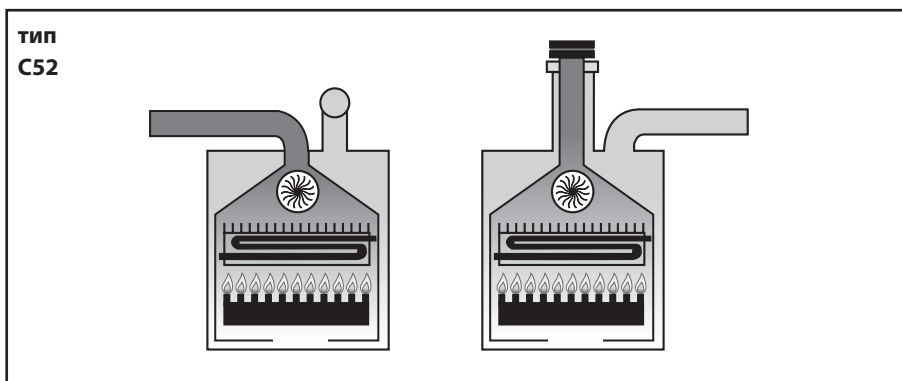
B22 Конструкция котла предусматривает подключение к дымоходу или к устройству, осуществляющему вывод продуктов сгорания вне помещения в котором установлен котел. Воздухозабор осуществляется из помещения, в котором установлен котел, а система дымоотвода выводит продукты сгорания вне данного помещения. На котле не устанавливается приспособление для предотвращения создания ветром возвратной тяги, но в обязательном порядке устанавливается вентилятор в верхней части камеры сгорания/теплообменника.



C12 Конструкция котла предусматривает подключение к горизонтальному терминалу, осуществляющему воздухозабор и дымоотвод вне помещения с помощью коаксиальной или раздельной системы труб. Расстояние между каналами воздухозабора и дымоотвода должно составлять, как минимум, 250 мм и оба выхода должны располагаться в пределах квадрата со стороной 500 мм.



C32 Конструкция котла предусматривает подключение к вертикальному терминалу, осуществляющему воздухозабор и дымоотвод вне помещения с помощью коаксиальной или раздельной системы труб. Расстояние между каналами воздухозабора и дымоотвода должно составлять, как минимум, 250 мм и оба выхода должны располагаться в пределах квадрата со стороной 500 мм.



C42 Конструкция котла предусматривает подсоединение к коллективному дымоходу, состоящему из двух труб - один для воздухозабора, другой - для дымоотвода, которые могут быть коаксиальными или раздельными.

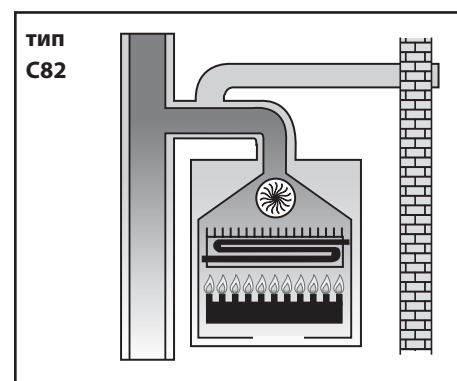
Дымоход должен отвечать требованиям действующих стандартов.

C52 Котел с раздельными трубами для воздухозабора и дымоотвода. Эти трубы могут выходить в зоны с разным давлением.

Запрещается размещать эти два терминала на противоположных стенах.

C82 Конструкция котла предусматривает подсоединение к терминалу для осуществления воздухозабора и к индивидуальному или общему дымоотводу для вывода продуктов сгорания.

Дымоход должен отвечать требованиям действующих норм.



3.2.7.2. Коаксиальная система воздухозабора/дымоотвода с диаметром труб 100/60 мм

Тип C12 - C32 - C42

BTFS 24

Минимальная допустимая длина труб - 0,5 метра плюс одно колено.
 Максимальная допустимая длина труб - 4 метра плюс одно колено.
 На каждое дополнительное колено необходимо уменьшать максимальную длину на один метр.

Применение диафрагм, поставляемых в комплекте с котлом

Длина труб (м)	Диаметр диафрагмы дымоотвода (мм)
$0,5 \leq L \leq 1$	Ø 40
$1 < L \leq 3$	Ø 45
$3 < L \leq 4$	не устанавливается

BTFS 28

Минимальная допустимая длина труб - 0,5 метра плюс одно колено.
 Максимальная допустимая длина труб - 4 метра плюс одно колено.
 На каждое дополнительное колено необходимо уменьшать максимальную длину на один метр.

Применение диафрагм, поставляемых в комплекте с котлом

Длина труб (м)	Диаметр диафрагмы дымоотвода (мм)
$0,5 \leq L \leq 3$	Ø 42
$3 < L \leq 4$	Ø 45

BTFS 32

Минимальная допустимая длина труб - 0,5 метра плюс одно колено.
 Максимальная допустимая длина труб - 4 метра плюс одно колено.
 На каждое дополнительное колено необходимо уменьшать максимальную длину на один метр.

Применение диафрагм, поставляемых в комплекте с котлом

Длина труб (м)	Диаметр диафрагмы дымоотвода (мм)
$0,5 \leq L \leq 1$	Ø 45
$1 < L \leq 2$	Ø 47
$2 < L \leq 3$	Ø 49
$3 < L \leq 4$	не устанавливается

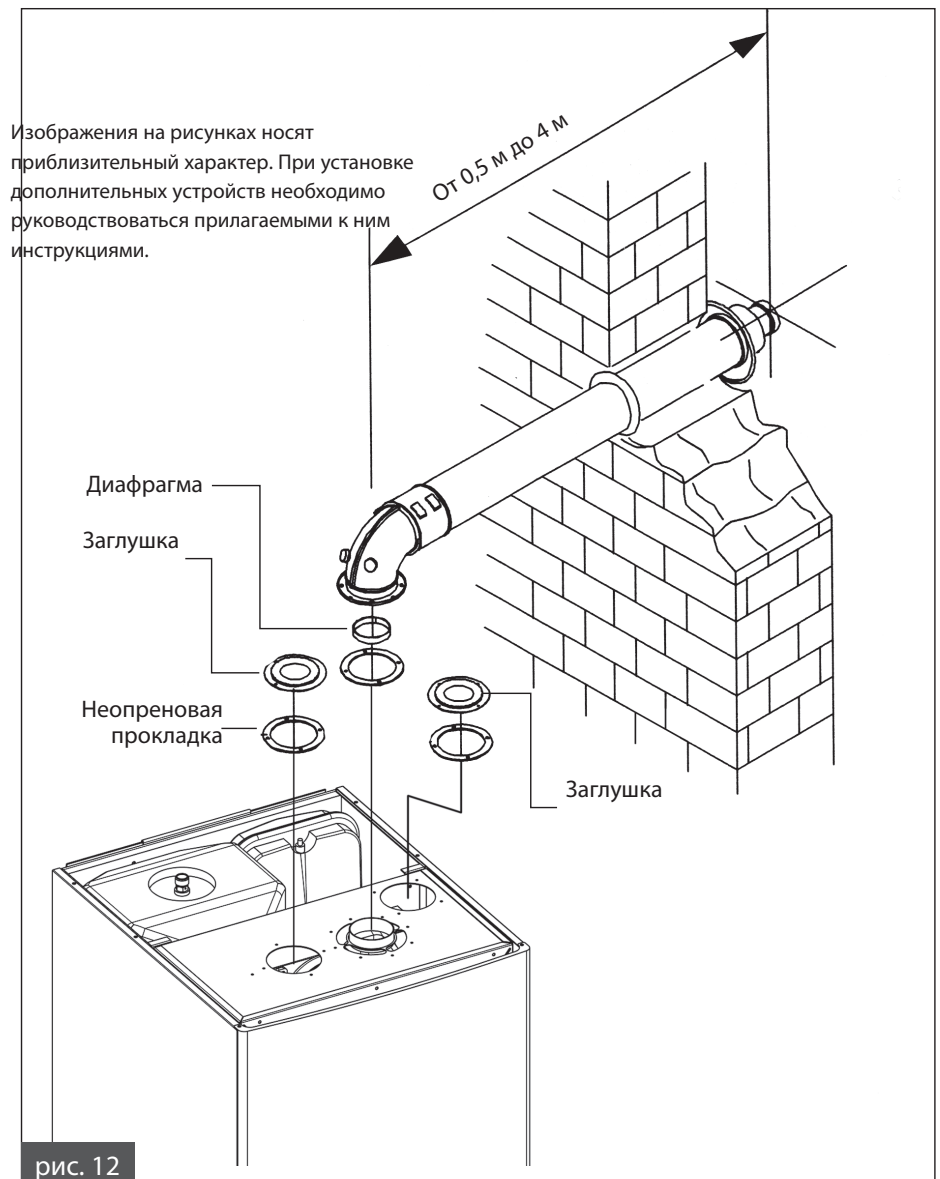


рис. 12

Расстояния для подключения коаксиального дымоотвода

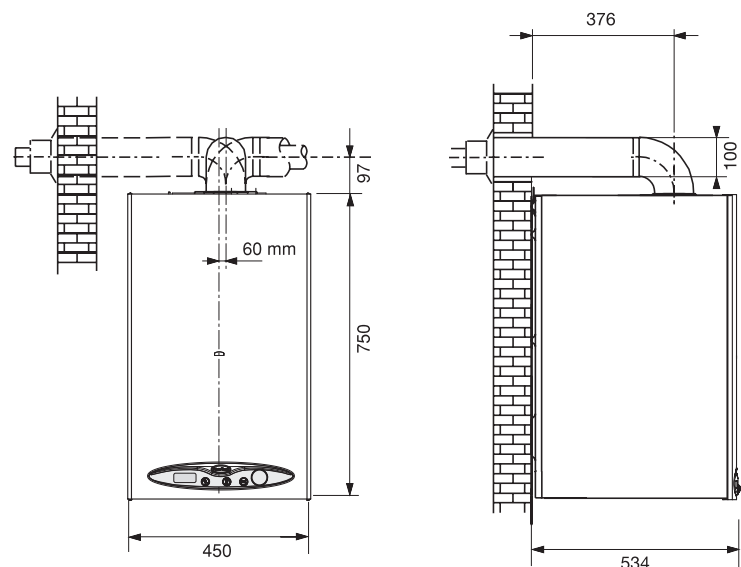


рис. 13

3.2.7.3. Раздельный воздухозабор/дымоотвод с диаметром труб 80 мм

Тип установки C12 - C32 - C42 - C52 - C82

При установке труб раздельного воздухозабора/дымоотвода необходимо использовать специально предназначенный базовый комплект OSDOPPIA06. Комплект включает следующие элементы (рис. 14):

- фланцевый патрубок Ø 80 мм для подсоединения дымоотводной трубы;
- фланцевый патрубок Ø 80 мм для подсоединения воздухозаборной трубы;
- дефлектор воздуха стандартный;
- терминал воздухозабора с устройством против пульсации и решеткой;
- диафрагма воздуха Ø 51 мм, используемая в терминале воздухозабора, согласно нижеприведенным указаниям;
- крепежные винты и уплотнения.

Бесперебойная работа котла не гарантируется в случае использования комплекта для организации раздельной системы воздухозабора/дымоотвода, поставляемого другим производителем.

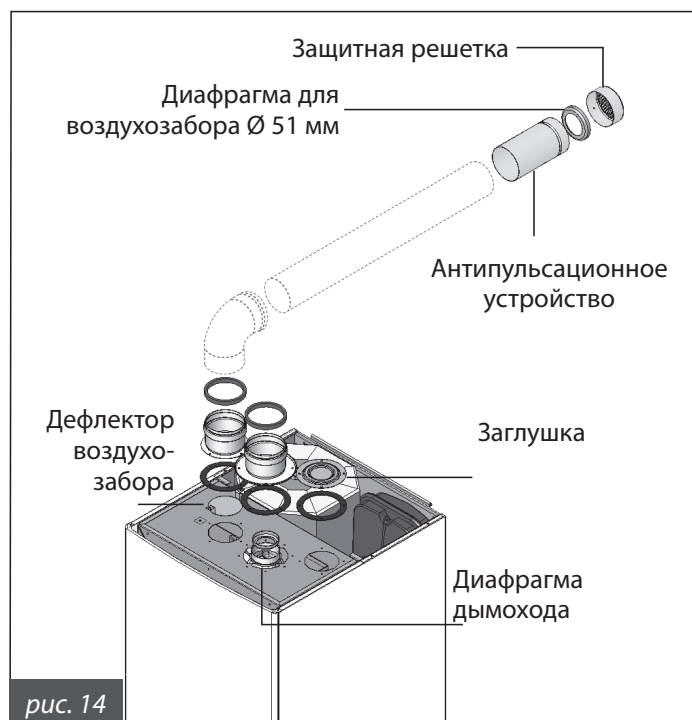


рис. 14

BTFS 24

Минимально допустимая длина воздухозаборных труб – 1 м. При установке терминала воздухозабора необходимо использовать имеющееся в базовом комплекте устройство против пульсации, включающее также диафрагму воздуха Ø 51, раздельного дымоотвода/воздухозабора и дефлектор воздуха стандартный.

Воздухозабор

Каждое колено на 90° с широким радиусом (R=D) в структуре канала воздухозабора приравнивается к 1 метру линейной длины.
Каждое колено на 90° с узким радиусом (R<D) в структуре канала воздухозабора приравнивается к 1,5 метра линейной длины.
Потери давления в воздухозаборном терминале незначительны.

Дымоотвод

Каждое колено на 90° с широким радиусом (R=D) в структуре канала приравнивается к 1,5 метра линейной длины.
Каждое колено на 90° с узким радиусом (R<D) в структуре канала приравнивается к 3,5 метра линейной длины.

Применение диафрагм, поставляемых в комплекте с котлом

Длина труб (м)	Диаметр диафрагмы дымоотвода (мм)
$L < 2$	Ø 45
$2 < L < 17$	Ø 49
$17 < L < 33$	-

BTFS 28

Минимальная длина труб воздухозабора – 1 метр. При установке терминала воздухозабора необходимо использовать имеющееся в базовом комплекте устройство против пульсации, включающее также диафрагму воздуха Ø 51 и дефлектор воздуха стандартный.

Воздухозабор

Каждое колено на 90° с широким радиусом (R=D) в структуре канала приравнивается к 1 метру линейной длины.
Каждое колено на 90° с узким радиусом (R<D) в структуре канала воздухозабора приравнивается к 1,5 метра линейной длины
Потери давления в воздухозаборном терминале незначительны.

Дымоотвод

Каждое колено на 90° с широким радиусом (R=D) в структуре канала приравнивается к 2 метрам линейной длины.
Каждое колено на 90° с узким радиусом (R<D) в структуре канала приравнивается к 4 метрам линейной длины.

Применение диафрагм, поставляемых в комплекте с котлом

Длина труб (м)	Диаметр диафрагмы дымоотвода (мм)
$1 \leq L \leq 11$	Ø 49
$11 < L \leq 21$	не используется

BTFS 32

Минимальная длина труб воздухозабора – 1 метр. Терминал воздухозабора необходимо устанавливать используя имеющееся в базовом комплекте устройство против пульсации, и дефлектор воздуха стандартный.

НЕ устанавливать диафрагму Ø 51.

Воздухозабор

Каждое колено на 90° с широким радиусом (R=D) в структуре канала приравнивается к 1,5 метру линейной длины
Каждое колено на 90° с узким радиусом (R<D) в структуре канала воздухозабора приравнивается к 2 метрам линейной длины
Потери давления в воздухозаборном терминале незначительны.

Дымоотвод

Каждое колено на 90° с широким радиусом (R=D) в структуре канала приравнивается к 2 метрам линейной длины
Каждое колено на 90° с узким радиусом (R<D) в структуре канала приравнивается к 5 метрам линейной длины.

Применение диафрагм, поставляемых в комплекте с котлом

Длина труб (м)	Диаметр диафрагмы дымоотвода (мм)
$1 \leq L \leq 10$	Ø 49
$10 < L \leq 14$	Ø 51
$14 < L \leq 22$	не используется

Изображения на рисунках носят приблизительный характер. При установке дополнительных устройств необходимо руководствоваться прилагаемыми к ним инструкциями.

3.2.7.4. Прямой воздухозабор и дымоотвод с помощью канала с диаметром труб 80 мм

Тип установки В22

Для организации такого типа воздухозабора/дымоотвода необходимо использовать базовый комплект 0SDOPPIA06 (рис. 14). На воздухозаборе необходимо устанавливать фланцевый патрубок Ø 80 мм и, над ним, терминал воздухозабора с устройством против пульсации, имеющимся в базовом комплекте отдельного дымоотвода. В случае необходимости, рекомендуется устанавливать стандартный дефлектор воздуха (рис. 14), а диафрагму воздуха Ø 51 устанавливать в соответствии с моделью, следуя приведенным ниже указаниям.



Бесперебойная работа котла не гарантируется в случае использования комплекта для организации отдельной системы воздухозабора/дымоотвода, поставляемого другим производителем.

BTFS 24

Воздухозабор

Терминал воздухозабора с устройством против пульсации, имеющимся в базовом комплекте отдельного дымоотвода, включающим также диафрагму воздуха Ø 51 и стандартный дефлектор воздуха необходимо устанавливать непосредственно на фланцевом патрубке Ø 80 мм (рис. 15).

Дымоотвод

Минимальная допустимая длина труб дымоотвода - 0,5 метра.
 Каждое колено на 90° с широким радиусом (R=D) в структуре канала дымоотвода приравнивается к 1,5 метра линейной длины.
 Каждое колено на 90° с узким радиусом (R<D) в структуре канала дымоотвода приравнивается к 3,5 метра линейной длины.

Применение диафрагм, поставляемых в комплекте с котлом

Длина труб (м)	Диаметр диафрагмы дымоотвода (мм)
$0,5 \leq L \leq 8$	Ø 45
$8 < L \leq 14$	Ø 49
$14 < L \leq 19$	не используется

BTFS 28

Воздухозабор

Терминал воздухозабора с устройством против пульсации, имеющиеся в базовом комплекте отдельного дымоотвода включающее также диафрагму воздуха Ø 51 и стандартный дефлектор воздуха необходимо устанавливать непосредственно на фланцевом патрубке Ø 80 мм (рис. 15).

Дымоотвод

Минимальная длина труб воздухозабора – 0,5 метра.
 Каждое колено на 90° с широким радиусом (R=D) в канале дымоотвода приравнивается к 2 метрам линейной длины.
 Каждое колено на 90° с узким радиусом (R<D) в канале дымоотвода приравнивается к 4 метрам линейной длины.

Применение диафрагм, поставляемых в комплекте с котлом

Длина труб (м)	Диаметр диафрагмы дымоотвода (мм)
$0,5 \leq L \leq 9,5$	Ø 49
$9,5 < L \leq 15,5$	не используется

BTFS 32

Воздухозабор

Терминал воздухозабора с устройством против пульсации, имеющимся в базовом комплекте отдельного дымоотвода, необходимо устанавливать непосредственно на фланцевом патрубке Ø 80 мм (рис. 15).

НЕ устанавливать диафрагму воздуха Ø 51.

Дымоотвод

Минимальная допустимая длина труб дымоотвода - 0,5 метра.
 Каждое колено на 90° с широким радиусом (R=D) в структуре канала дымоотвода приравнивается к 2 метрам линейной длины.
 Каждое колено на 90° с узким радиусом (R<D) в структуре канала дымоотвода приравнивается к 5 метрам линейной длины.

Применение диафрагм, поставляемых в комплекте с котлом

Длина труб (м)	Диаметр диафрагмы дымоотвода (мм)
$0,5 \leq L \leq 5,5$	Ø 51
$5,5 < L \leq 10,5$	не используется

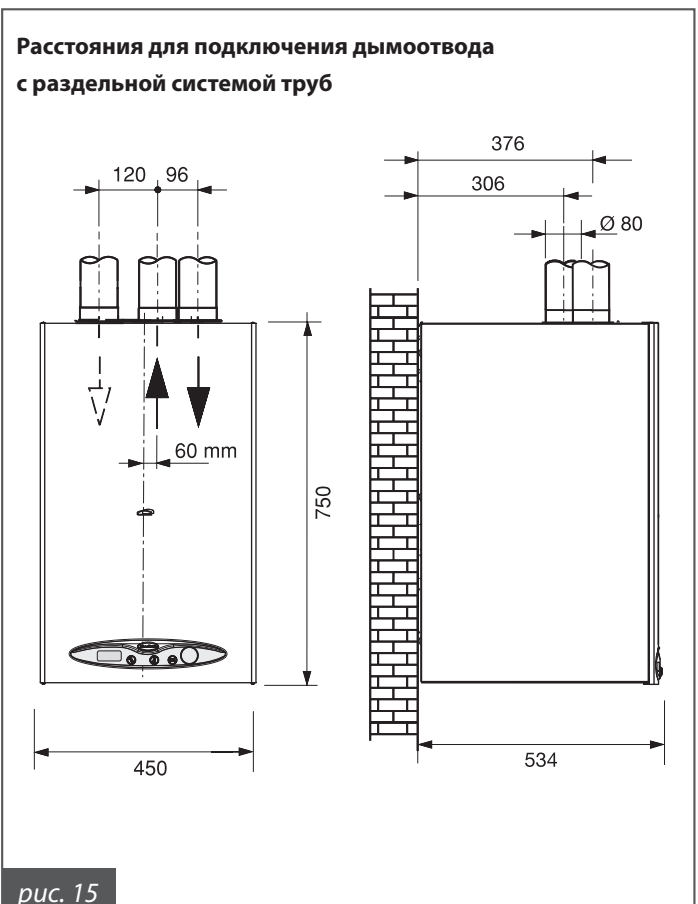


рис. 15

3.2.8. Измерение КПД горения в процессе работы

3.2.8.1. Режим тестирования / «трубочист»

Котел оснащен функцией «трубочист» для измерения КПД горения в процессе работы и регулировки горелки.

Для активизации функции «трубочист» необходимо открыть переднюю панель кожуха котла.

Чтобы открыть панель и получить доступ к управлению котла нужно выполнить следующее:

- отвинтить два из четырех винтов, фиксирующих переднюю панель (1 на рис. 16)
- открыть панель-дверцу, не снимая ее полностью (2 на рис. 16)
- снять декоративную пластиковую планку, отвернув фиксирующие гачки с левой и с правой стороны (3 на рис. 16)

На рисунке 17 изображена панель управления в том виде, в котором вы ее увидите.

Запуск режима: во время работы котла, установив регулятор **2** (рис. 1) в позицию «ЗИМА» и комнатный термостат (при наличии такового) - в позицию **ON**, необходимо нажать кнопку **SPA** (рис. 17) и удерживать ее, как минимум, 10 секунд, отключив таким образом котел. После чего он запускается в работу и автоматически выходит на режим работы с предопределенной мощностью, установленной с помощью триммера регулировки максимальной мощности отопления **maxR** (рис. 17). Режим тестирования длится 15 минут.

Для прекращения функции необходимо повернуть регулятор **2** в позицию, отличную от позиции «ЗИМА».

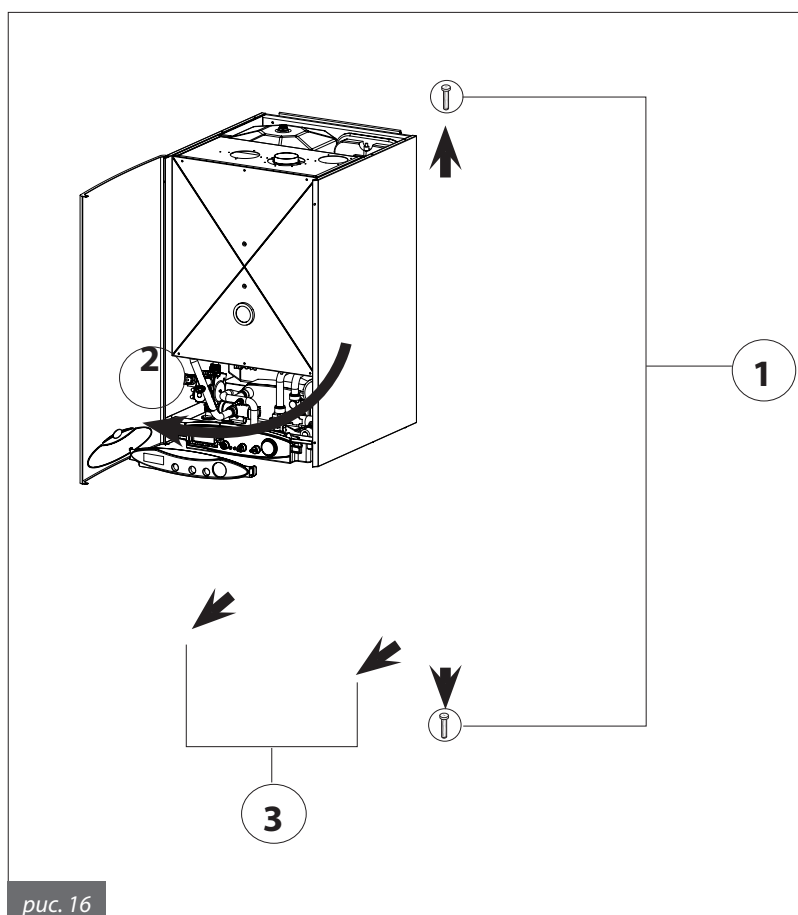


рис. 16

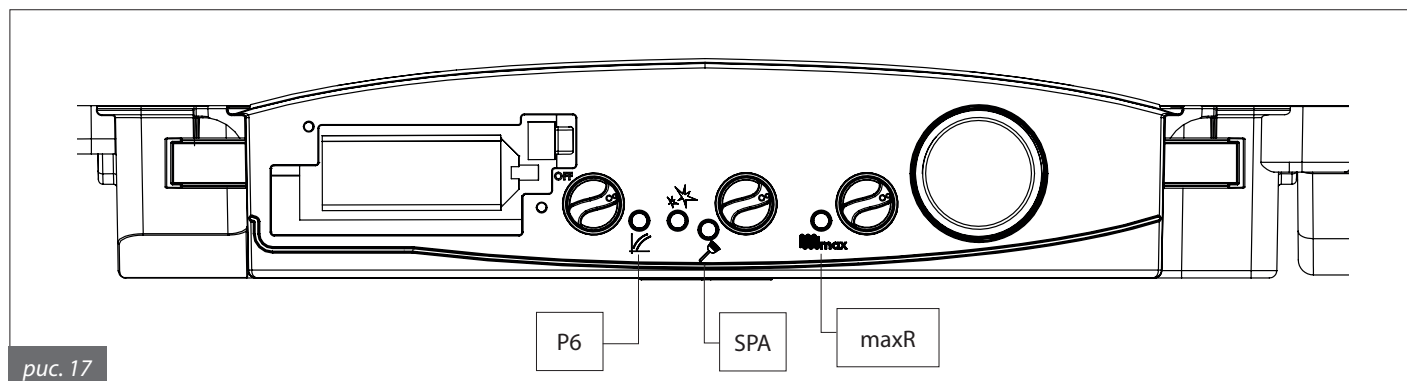


рис. 17

3.2.8.2. Измерения

Коаксиальная система

Для определения КПД горения следует выполнить следующие операции:

- измерить температуру воздуха для горения через отверстие 1 (смотри рис. 18 А)
- измерить температуру дымовых газов и содержание CO₂ через отверстие 2 (смотри рис. 18 А)

Проводить данные измерения необходимо при работающем котле.

Раздельная система

Для определения КПД горения следует выполнить следующие операции:

- измерить температуру воздуха, поступающего для горения, через отверстие 2 (смотри рис 18 В).
- измерить температуру дымовых газов и содержание CO₂ через отверстие 1 (см. рис 18 В).

Проводить данные измерения необходимо при работающем котле.

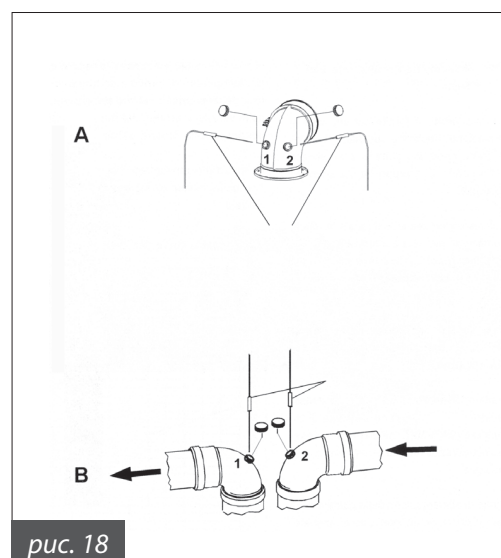


рис. 18

3.2.9. Подключение к газовой сети

Сечение трубы подающей газ должно быть равным или больше, чем сечение трубы, используемой внутри котла.
Сечение применяемой трубы зависит от ее длины, типа газовой трассы и расхода газа. Все это необходимо должным образом учитывать при установке котла.

При подключении к газовой сети необходимо соблюдать требования действующих норм и стандартов страны установки, которые считаются полностью изложенными в данном руководстве.



Следует помнить, что перед вводом в действие внутренней системы распределения газа, т. е. перед подключением к счетчику, необходимо проверить герметичность данной системы.

Если часть газовой трассы проходит в стене, обязательно проверьте ее герметичность еще до конечного монтажа, перед осуществлением закрытия трубы в стене.

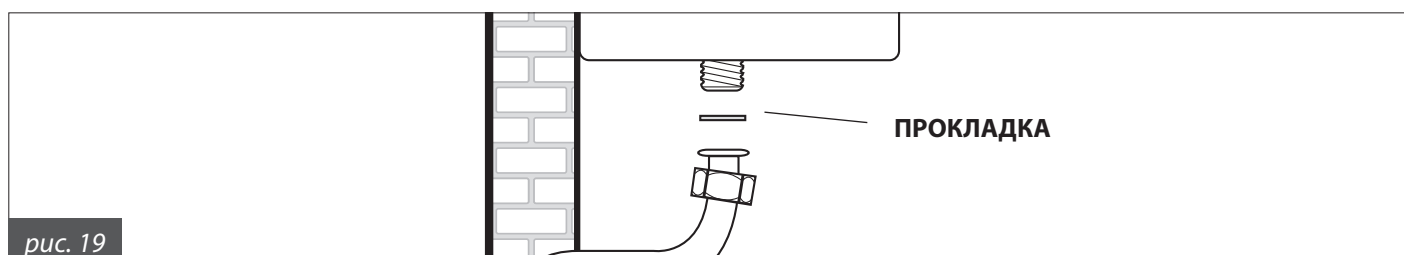
Запрещается проверять герметичность с помощью горючего газа; для этой цели рекомендуется использовать воздух или азот.

После поступления газа в систему запрещается определять места утечки газа с помощью пламени.

Для этой цели необходимо использовать соответствующие продукты, предлагаемые в торговой сети.



При подключении котла к линии подачи ГАЗА, НЕОБХОДИМО использовать накидную гайку с применением прокладки в стыковой полости (рис. 19), соответственных размеров и из специального материала. НЕ ДОПУСКАЕТСЯ использование тефлоновой ленты, пакли и других подручных материалов для уплотнения резьбы.



3.2.10. Подключение к гидравлической сети

Перед установкой котла, рекомендуется провести очистку системы, с целью удаления засорений, или элементов, которые могли бы повредить циркуляционный насос или теплообменник (смотри параграф 3.2.4.).

КОНТУР ОТОПЛЕНИЯ

Трубы подачи и возврата из контура отопления должны подключаться с помощью соответствующих патрубков 3/4" M и R (рис. 6 и 7). При расчете размеров труб контура отопления необходимо учитывать потери давления, возникающие в радиаторах, в термостатических клапанах, в стопорных клапанах батарей и естественные потери, зависящие от конструкции самой системы.



Рекомендуется выводить сток предохранительного клапана котла, в канализацию.

При отсутствии такого вывода, возможное открытие предохранительного клапана может привести к затоплению помещения, в котором установлен котел.

Производитель не несет никакой ответственности за ущерб, возникший в результате несоблюдения данной меры предосторожности.

КОНТУР ГВС

Трубы подачи холодной воды и выхода ГВС должны подключаться с помощью соответствующих патрубков диаметром 1/2" F и C (рис. 6 и 7). Частота проведения чистки вторичного пластинчатого теплообменника зависит от степени жесткости воды.



В зависимости от степени жесткости используемой воды, следует рассматривать необходимость применения специальных бытовых установок для дозировки продуктов, смягчающих питьевую воду согласно требованиям санитарных норм.

При жесткости воды свыше 20 °F, рекомендуется обязательно производить ее обработку с целью смягчения.

Поступающая из обычных установок смягчения, вода может - по показателю pH - быть несовместимой с некоторыми компонентами отопительной системы.

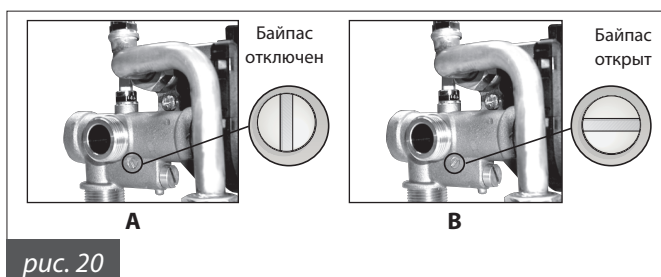
3.2.11. Регулируемый байпас

Котел оснащен регулируемым и отключаемым, с помощью специального винта, байпасом.

На рисунке 20 А изображено положение регулируемого винта для отключения байпаса.

На рисунке 20 В изображено положение регулируемого винта для открытия байпаса.

Котел поставляется производителем с отключенным байпасом.



3.2.12. Подключение к электросети

Котел укомплектован трехполюсным сетевым кабелем, уже подсоединенным с одной стороны к электронной плате и защищенным от разрыва соответствующим блокирующим приспособлением. Котел должен быть подключен к сети с параметрами 230 В и 50 Гц.

При подсоединении необходимо соблюдать полярность фаз.

При подключении к электросети обязательно соблюдать требования действующих технических норм и стандартов, а также рекомендации производителя, изложенные в настоящей «Инструкции».

В доступном месте перед котлом должен быть установлен двухполюсный выключатель с расстоянием между контактами 3мм, с помощью которого возможно отключать котел от электропитания для проведения операций по техническому обслуживанию котла в условиях полной безопасности.

Сетевая линия котла должна быть защищена дифференциальным термоманитным выключателем с отключающей способностью согласно нормативным требованиям. Сетевая линия котла должна быть надежно заземлена. Необходимо убедиться в том, что это основное требование по безопасности выполнено; если Вы сомневаетесь в этом, нужно обратиться к квалифицированным специалистам для проведения контроля.



**Производитель не несет никакой ответственности за ущерб, возникший из-за отсутствия заземления или его несоответствия нормативным требованиям.
Водопроводные, газовые или трубы системы отопления не могут использоваться в целях заземления.**

3.2.13. Подключение к комнатному термостату (опция)

К котлу может быть подключен комнатный термостат (не входящий в комплект котла).

Контакты термостата должны быть рассчитаны на нагрузку 5 мА при 24 VDC.

Провода комнатного термостата подсоединяются к зажиму М9 электронной платы, установленной на котле (рис. 23), после удаления перемычки.

Провода комнатного термостата НЕ должны соприкасаться с проводами электропитания.

3.2.14. Подключение к пульту дистанционного управления Open Therm (опция)

К котлу может подключаться Пульт дистанционного управления Open Therm (опция поставляемый производителем по заказу клиента).

Установку Пульта дистанционного управления могут осуществлять только квалифицированные специалисты.

Для установки Пульта дистанционного управления необходимо пользоваться инструкцией, прилагаемой к устройству.

Кроме указаний инструкции по установке, подключению и эксплуатации Пульта дистанционного управления необходимо следовать следующим рекомендациям:

- провода Пульта дистанционного управления НЕ должны соприкасаться с проводами электропитания, при несоблюдении этого правила, возможно возникновение сбоев в работе Пульта дистанционного управления, из-за близости других проводов.
- место, для установки Пульта дистанционного управления, выбирать на одной из внутренних стенок помещения на высоте около 1,5 метра от пола, в точке где определенная устройством комнатная температура будет более точно отвечать действительности.
- не рекомендуется устанавливать Пульт дистанционного управления в нишах, за дверьми или шторами, вблизи к источникам тепла или в месте прямого попадания солнечных лучей, а также вблизи оконных проемов, или мест прохождения водопроводных труб или труб отопительной системы.



Пульт дистанционного управления не должен подключаться к электросети 230В ~ 50Гц.

Подключения Пульта дистанционного управления защищены от ошибочной полярности, это означает что соединения могут быть подключены любым способом.

После подключения Пульта дистанционного управления, регулятор котла (2 на рис. 1) необходимо установить в позицию режима ЗИМА. Управление включением и выключением режима отопления и производства ГВС будет осуществляться непосредственно с Пульта дистанционного управления. **Если регулятор не будет установлен в позицию режима ЗИМА, бесперебойная работа котла и Пульта дистанционного управления не гарантируется.**



Регулятор котла в позиции ЗИМА

Для осуществления полного подключения и программирования Пульта дистанционного управления Open Therm необходимо руководствоваться «Инструкцией», прилагаемой к комплекту пульта ДУ.



**Необходимо использовать только Пульты дистанционного управления, поставляемые производителем котлов.
В случае подключения устройств, другого производства, бесперебойная работа пульта ДУ или котла не гарантируется.**

3.2.15. Установка датчика температуры внешней среды (опция), погодозависимое терморегулирование

К котлу может подключаться датчик температуры внешней среды (опция, поставляемый производителем) для осуществления погодозависимого терморегулирования.



Необходимо использовать только датчики температуры внешней среды, поставляемые производителем котлов.

В случае подключения устройств, другого производства, бесперебойная работа котла не гарантируется.

Датчик температуры внешней среды должен подсоединяться к котлу проводом с двойной изоляцией и минимальным сечением 0,35 мм².

Датчик температуры внешней среды должен подключаться на контакт M8 электронной платы котла (рис. 23).

Провода датчика температуры внешней среды НЕ должны соприкасаться с проводами электропитания.

Датчик температуры внешней среды должен устанавливаться на стену с северной или северо-восточной стороны, в позиции, защищенной от влияния погодных условий.

Не рекомендуется устанавливать датчик в оконных проемах, рядом с вентиляционными отверстиями или источниками тепла.

Датчик температуры внешней среды влияет на изменение температуры подачи воды на контур отопления в зависимости от:

- определенной им температуры внешней среды;
- избранной температурной кривой;
- установленной (желаемой) фиктивной комнатной температуры;

Температурная кривая избирается с помощью триммера Р6 (рис. 21).

Для лучшей регуляции работы котла триммер Р6 необходимо устанавливать в позицию между 1 и 3 (рис. 21 и 22).

Фиктивная комнатная температура устанавливается с помощью регулятора 4 (рис. 1), который при подключенном датчике температуры внешней среды утрачивает свое назначение выбора температуры контура отопления (смотреть параграф 1.4.7).

На рисунке 22 изображены кривые для фиктивной комнатной температуры 20°C.

Увеличивая или уменьшая значение желаемой фиктивной комнатной температуры с помощью регулятора 4, кривые смещаются соответственно вверх или вниз от этого значения.

Установив желаемую фиктивную температуру на уровне 20°C и выбрав температурную кривую 1, при температуре внешней среды - 4°C температура воды подачи на контур отопления составит 50°C.

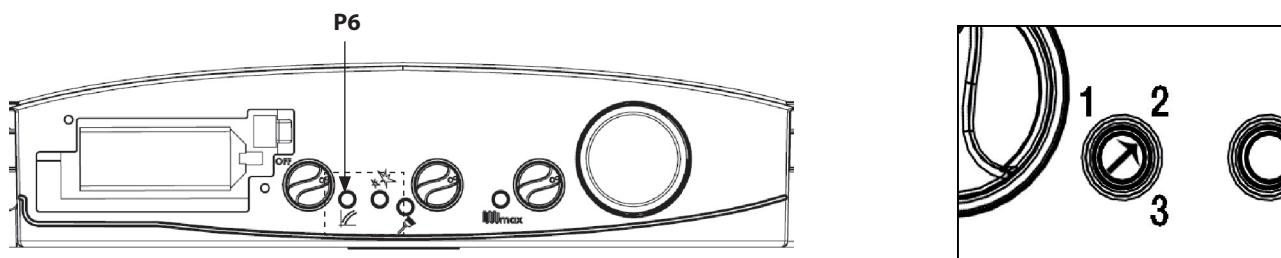


рис. 21

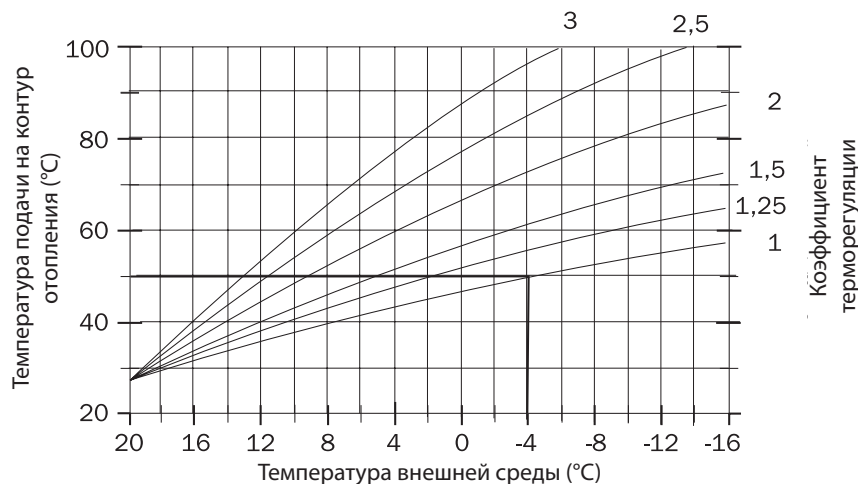


рис. 22

3.3. Заполнение системы

После выполнения всех подключений отопительной системы можно приступать к ее заполнению.

Эту операцию следует выполнять с особой осторожностью по следующей схеме:

- открыть вантузы батарей и проверить работу автоматического клапана котла;
- постепенно открыть кран заполнения, контролируя нормальную работу имеющихся автоматических вантузов отопительной системы.
- закрыть вантузы батарей, как только появится вода;
- проверить показатели манометра котла, давление должно составлять 1-1,3бар;
- закрыть кран наполнения системы и повторно стравить воздух через вантузы батарей;
- после включения котла и достижения установленной температуры на контуре отопления остановить насос и снова осуществить стравливание воздуха;
- после охлаждения воды в контуре отопления, проверить показатели манометра и довести давление воды 1÷1,3бар.

Внимание!

В бытовых тепловых установках рекомендуется обрабатывать воду специальными добавками, совместимыми с системами с различными конструкционными металлами, чтобы повысить КПД, улучшить безопасность, увеличить срок службы котла, обеспечить бесперебойную работу вспомогательных устройств и снизить энергопотребление, соблюдая требования действующих правил и стандартов.

Внимание!

Предохранительное реле нехватки воды не дает электросигнала на включение горелки, если давление составляет меньше чем 0,4/0,6 бар.

Давление воды в отопительной системе должно составлять не менее 1÷1,3 бар; если давление ниже этого уровня, необходимо повысить его с помощью крана наполнения системы, находящегося на котле.

Операция должна выполняться при охлажденной системе. Уровень давления в системе контролируется посредством манометра, имеющегося на панели управления котла.

Примечание!

После определенного периода простоя котла, насос может блокироваться. Перед включением котла необходимо разблокировать насос, действуя следующим образом:

- открутить предохранительный винт, расположенный в центре мотора насоса,
- с помощью отвертки прокрутить вручную вал насоса по часовой стрелке.
- после разблокировки насоса закрутить предохранительный винт и убедиться в том, что нет утечек воды.

При откручивании предохранительного винта из насоса может выйти немного воды. Перед установкой корпуса котла протереть насухо намоченные части.

3.4. Запуск котла

3.4.1. Предпусковой контроль

Перед запуском котла необходимо убедиться в том, что:

- каналы и терминал вывода дымовых газов установлены согласно инструкциям: во время работы котла не допускается утечка продуктов сгорания через уплотнения и прокладки;
- напряжение питания котла составляет 230 В ~ 50 Гц;
- система должным образом наполнена водой (манометр показывает давление 1÷1,3 бар);
- имеющиеся отсекающие клапаны в трубах контура отопления открыты;
- газ, поступающий из сети, соответствует газу, на который отрегулирован котел: в противном случае, провести переналадку котла на поступающий из сети газ (см. раздел 3.6. «Переналадка котла на другие типы газа и регулировка горелки»); данная операция должна выполняться квалифицированным персоналом;
- кран на линии подачи газа открыт;
- нет утечек газа;
- внешний общий электровключатель включен;
- предохранительный клапан котла не заблокирован;
- нет утечек воды;
- насос не заблокирован.

На котле установлен трехскоростной циркуляционный насос. Скоростям работы которого соответствуют три уровня напора в контуре отопления.



Котел поставляется с переключателем оборотов насоса установленным на 3-ю скорость.

Для установки другой скорости, совместимой с объемом воды, циркулирующей в котле (обеспечиваемой реле потока) и с уровнем прочности системы отопления, необходимо проконтролировать соответствие работы котла требованиям продиктованным особенностями строения системы отопления (например при закрытии одной или более зон контура отопления или при закрытии термостатических клапанов).

3.4.2. Включение и выключение

Правила включения и выключения - см. раздел "Инструкции для пользователя".

3.5. Электрические схемы

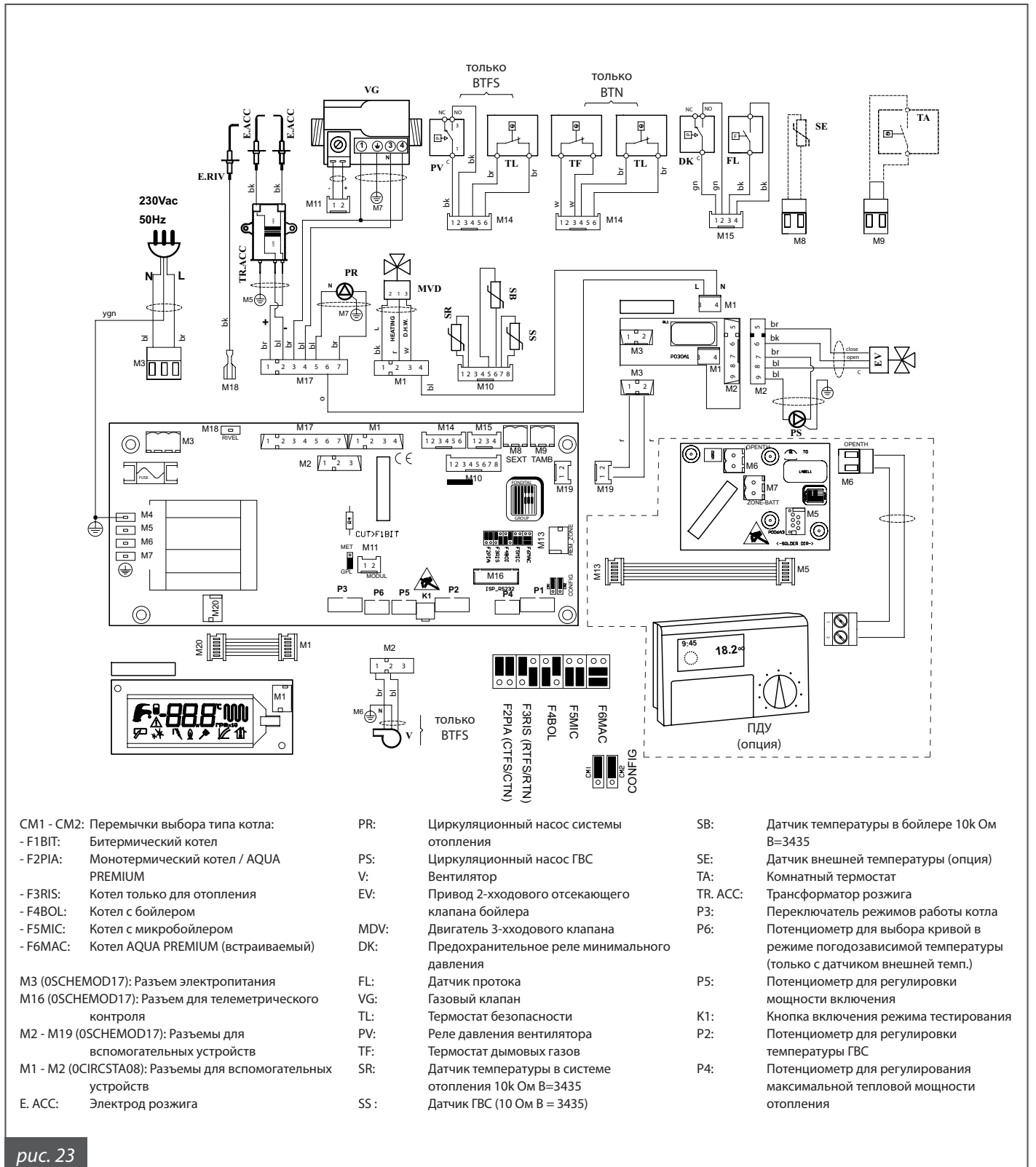


рис. 23

T (°C)	0	2	4	6	8
0	27203	24979	22959	21122	19451
10	17928	16539	15271	14113	13054
20	12084	11196	10382	9634	8948
30	8317	7736	7202	6709	6254
40	5835	5448	5090	4758	4452
50	4168	3904	3660	3433	3222
60	3026	2844	2674	2516	2369
70	2232	2104	1984	1872	1767
80	1670	1578	1492	1412	1336
90	1266	1199	1137	1079	1023

Таблица 12 - Соотношение между температурой (°C) и номинальным сопротивлением (Ohm) датчика контура отопления (SR), датчика контура ГВС (SS) и датчика бойлера

3.6. Переналадка котла на другой тип газа и регулировка горелки



Котлы производятся отрегулированными на запрашиваемый клиентом (во время заказа) тип газа, который указывается на этикетке упаковки и на таблице технических данных котла. Возможные переналадки котла на другой тип газа должны производиться только квалифицированным техническим персоналом, имеющим необходимый опыт и навыки работы с соответствующими техническими принадлежностями, предоставляемыми производителем для осуществления переналадки в соответствии с требованиями, что обеспечит бесперебойную работу котла.

Для переналадки с ПРИРОДНОГО на СЖИЖЕННЫЙ ГАЗ:

- снять главную горелку;
- демонтировать форсунки главной горелки и заменить их на форсунки, имеющие диаметр, соответствующий новому типу газа (смотреть таблицы 3, 4, 5, 6);
- **ВНИМАНИЕ! Обязательно установить медные прокладки**
- установить на место главную горелку;
- на электронной плате установить переключку **MET-GPL** в положение **GPL** (рис. 24);
- смотреть пункты А, В, С.

Для переналадки с СЖИЖЕННОГО на ПРИРОДНЫЙ ГАЗ:

- снять главную горелку;
- демонтировать форсунки главной горелки и заменить их на форсунки, имеющие диаметр, соответствующий новому типу газа (смотреть таблицы 3, 4, 5, 6);
- **ВНИМАНИЕ! Обязательно установить медные прокладки**
- установить на место главную горелку;
- на электронной плате установить переключку **MET-GPL** в положение **MET** (рис. 24);
- смотреть пункты А, В, С.

А) Регулирование максимальной мощности

- проверить показатель давления на линии подачи газа (см. таблицы № 3, 4, 5, 6);
- снять пластиковый колпачок **С** с верхней части обмотки модулятора газового клапана (рис. 25), который предохраняет винты регулировки давления;
- установить манометр в ниппель контроля давления **V** (рис. 26);
- установить регулятор тепловой мощности **maxR** (рис. 27) в МАКСИМАЛЬНОЕ положение, вращая потенциометр до упора по часовой стрелке;
- установить переключатель режимов **2** (рис. 1) в позицию «ЗИМА»;
- запустить котел в работу в режиме тестирования/ «трубочист» (смотреть параграф 3.2.8.1) и проконтролировать достигает ли максимальное давление показателей, указанных в таблицах 3, 4, 5 или 6, в соответствии с моделями;
- вращая гайку **К** (внешнюю, рис. 28) ПО ЧАСОВОЙ СТРЕЛКЕ, увеличивается давление на горелке; вращая ее ПРОТИВ ЧАСОВОЙ СТРЕЛКИ, уменьшается давление на горелке, в зависимости от необходимости;
- для работы на сжиженном газе, закрутить до упора латунную гайку регулирующую давление **К**, вращая ее ПО ЧАСОВОЙ СТРЕЛКЕ.

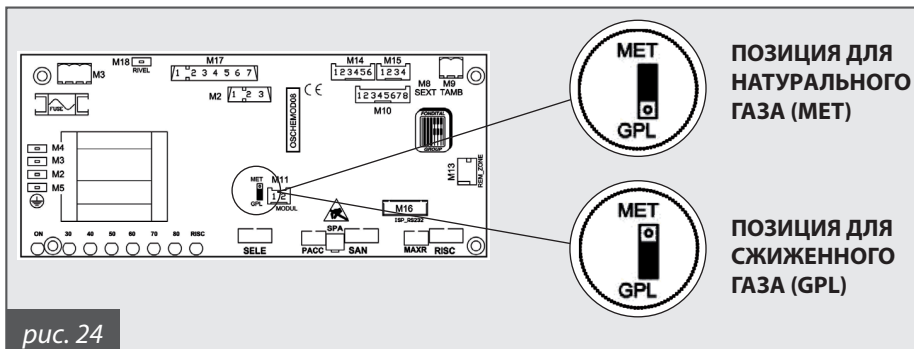


рис. 24

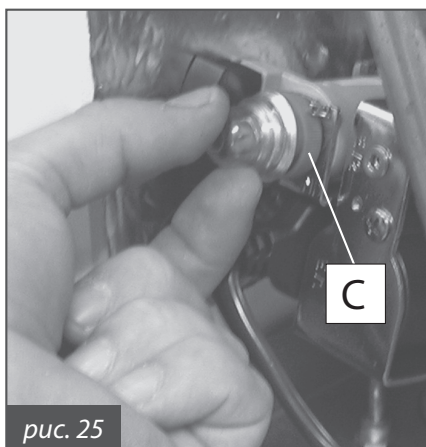


рис. 25

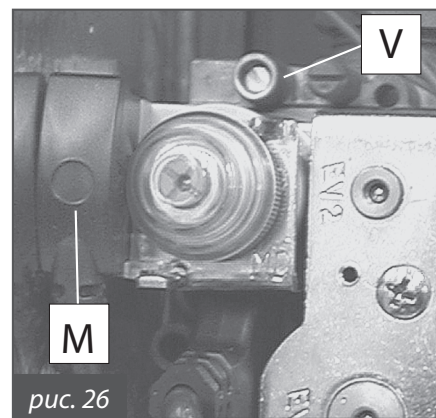


рис. 26

В) Регулирование минимальной мощности

- установить манометр в ниппель контроля давления **V** (рис. 26);
- отсоединить электроконтакт обмотки модулятора **M** (на рис. 26);
- включить горелку и проверить соответствует ли МИНИМАЛЬНОЕ давления показателям, указанным в таблицах 3, 4, 5 или 6 в соответствии с моделями;
- удерживая в фиксированном положении гайку **К**, посредством ключа на 10 мм, вращать винт **W** ПО ЧАСОВОЙ СТРЕЛКЕ для увеличения давления; ПРОТИВ ЧАСОВОЙ СТРЕЛКИ - для уменьшения давления (рис. 28);
- установить электроконтакт обмотки модулятора в прежнее положение.

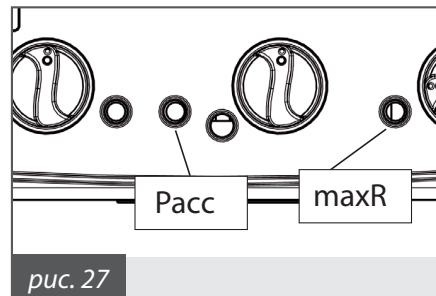


рис. 27

С) Завершительные операции

- повернуть триммер **Pacc** (рис. 27) в промежуточное положение и, после завершения работы режима тестирования/«трубочист» (параграф 3.2.8.1), убедиться в том, что включение горелки происходит плавно и бесшумно; в противоположном случае, повысить или понизить мощность включения, используя триммер **Pacc** (для повышения, вращать по часовой стрелке; для уменьшения - против часовой стрелки);
- повторно проверить показатели минимального и максимального давления газового клапана;

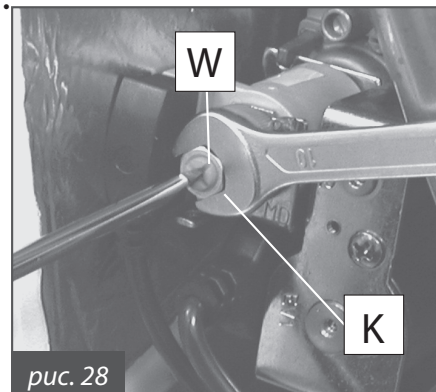


рис. 28

- при необходимости, отрегулировать еще раз следуя указаниям параграфов А) и В);
- установить пластиковый колпачок **С** на прежнюю позицию (рис. 25);
- закрыть ниппель контроля давления газа;
- **убедиться в том, что нет утечки газа.**

4. ИСПЫТАНИЕ КОТЛА

4.1. Предварительный контроль

Перед пуском котла следует убедиться в том, что:

- котел установлен в соответствии с требованиями действующих нормативных документов;
- каналы и терминал вывода дымовых газов установлены согласно инструкциям: во время работы котла не допускается какая-либо утечка продуктов сгорания через уплотнения и прокладки;
- котел подключен к электросети с параметрами 230 В и 50 Гц;
- система должным образом наполнена водой (показания манометра в пределах $1 \div 1,3$ бар);
- имеющиеся отсекающие клапаны в трубах контура отопления открыты;
- газ, поступающий из сети соответствует газу, на который отрегулирован котел: в противном случае, провести переналадку котла на поступаемый из сети газ (см. раздел 3.6 «Переналадка котла на другой тип газа и регулировка горелки»); данная операция должна выполняться квалифицированным персоналом.
- кран на линии подачи газа открыт;
- нет утечек газа;
- внешний общий переключатель включен;
- предохранительный клапан котла не заблокирован;
- нет утечек воды.



Если котел установлен с нарушением требований действующих норм, необходимо предупредить об этом специалистов Службы газовой безопасности и работника, ответственного за отопительную систему; ни в коем случае не испытывать котел самостоятельно.

4.2. Включение и выключение

Правила включения и выключения - см. раздел «Инструкции для пользователя».

5. ТЕХНИЧЕСКОЕ ОБСЛУЖИВАНИЕ

Все операции по техническому обслуживанию котла должны обязательно выполняться квалифицированным специалистом, имеющим соответствующее разрешение на работу с газовым оборудованием данного типа.

Производитель советует потребителям по всем вопросам технического обслуживания или ремонта обращаться только в сертифицированные Центры технического обслуживания, персонал которых владеет соответствующими навыками и опытом работы. Правильное техническое обслуживание котла создает условия для бесперебойной работы аппарата, в плане бережного отношения к окружающей среде и полной безопасности для людей, животных и материальных ценностей.

5.1. Программа технического обслуживания

Операции по техническому обслуживанию и чистке котла должны выполняться по крайней мере один раз в год.



Перед проведением операций по техническому обслуживанию, в ходе которых необходимо заменять компоненты и проводить чистку внутренней части котла, следует отключить устройство от электропитания.

Программа технического осмотра и обслуживания котла состоит из

Операции технического контроля:

- общий контроль состояния целостности котла
- контроль герметичности газовой системы котла и линии подачи газа в котел
- контроль показателей давления на линии подачи
- контроль минимального и максимального давления на форсунках котла
- контроль включения котла
- контроль целостности и общего состояния герметичности дымоотводных труб
- контроль состояния устройства предотвращающего создание ветром возвратной тяги (модель BTN)
- контроль наличия/отсутствия проникновения дымовых газов в помещение и бесперебойности работы системы вывода дымовых газов (модель BTN)
- контроль целостности предохранительного термостата, установленного на устройстве предотвращающем создание ветром возвратной тяги (модель BTN)
- контроль работы пневмореле (модель BTFS)
- контроль целостности предохранительных устройств котла в целом
- контроль отсутствия утечек воды и коррозии соединений котла
- контроль эффективности работы предохранительных клапанов котла

- контроль загрузки расширительных баков
- контроль работы реле давления воды
- контроль состояния и определение необходимости замены магниевого анода накопителя

Операции по очистке:

- общая чистка внутренней части котла
- прочистка газовых форсунок
- прочистка каналов воздухозабора и дымоотвода (модель BTFS)
- очистка приспособления предотвращающего создание ветром возвратной тяги (модель BTN)
- очистка решетки на вентиляционной отдушине помещения в котором установлен котел (модель BTN)
- чистка дымоотводной стороны теплообменник

В случае проведения операций технического контроля впервые необходимо проверить:

- документы о соответствии системы отопления существующим требованиям
- технический паспорт системы отопления
- пригодность помещения для установки данного котла
- вентиляционные отверстия помещения, в котором установлен котел (модель BTN)
- дымоотводные каналы, их диаметр и длину
- правильность установки котла, согласно инструкциям, и указаниям настоящего руководства.






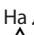
Если котел не в состоянии работать правильно, но не представляет опасности для людей, животных и материальных ценностей, необходимо сообщить об этом ответственному за отопительную систему или заполнить соответствующую декларацию.

5.2. Анализ параметров процесса горения

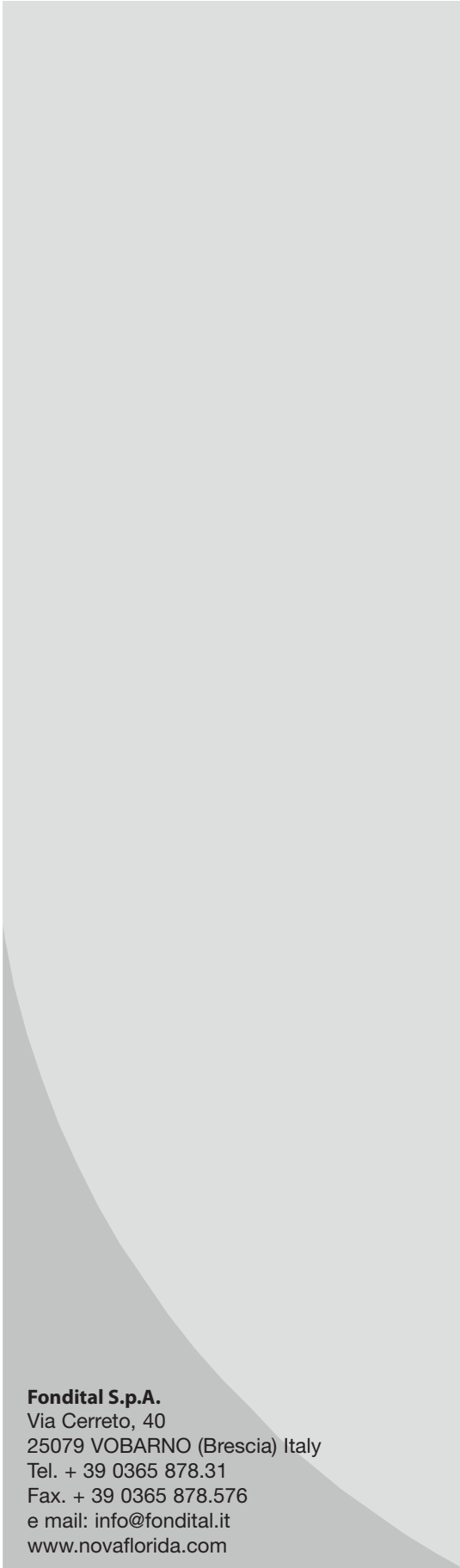
Контроль параметров процесса горения с целью определения коэффициента полезного действия и показателя вредных выделений, должен проводиться в соответствии с требованиями норм, действующих в стране установки.

6. ТАБЛИЦА ВОЗМОЖНЫХ ТЕХНИЧЕСКИХ НЕИСПРАВНОСТЕЙ

Состояние котла	Неисправность	Возможная причина	Метод устранения
Котел заблокирован на дисплее LCD появляется символ  и код E01 мигает. Возврат в рабочее состояние осуществляется путем установки регулятора 2 в позицию РАЗБОЛКИРОВКА.	Горелка не включается	Нету газа	Проверить наличие газа. Проверить открытие кранов и работу возможных предохранительных клапанов на трубах сети.
		Газовый клапан отсоединен	Соединить его
		Газовый клапан неисправен	Заменить газ. клапан
		Электронная плата неисправна	Заменить электронную плату
	Горелка не включается, нету искры	Электрод розжига неисправен	Заменить электрод
		Трансформатор розжига неисправен	Заменить трансформатор розжига
		Электронная плата не срабатывает в момент включения - неисправна	Заменить электронную плату
	Горелка включается на несколько секунд и затем гаснет	Электронная плата не определяет наличие пламени: провода фазы и нейтрали в ошибочном положении	Проверить правильность фазы подключения к электросети
		Провод электрода определения присутствия пламени поврежден или отсоединен	Восстановить соединение или заменить провод
		Электрод определения присутствия пламени неисправен	Заменить электрод
		Электронная плата не определяет наличие пламени: она неисправна	Заменить электронную плату
		Показатель мощности включения слишком низкий	Повысить его
Минимальная тепловая мощность установлена неправильно		Проверить настройку горелки	
Котел заблокирован, на дисплее LCD появляется символ  и код E03 мигает. Возврат в рабочее состояние осуществляется путем установки регулятора 2 в позицию РАЗБОЛКИРОВКА.	Реле давления дымовых газов (пневмореле) не работает (мод. BTFS)	Реле давления дымовых газов неисправно	Проверить и, при необходимости, заменить реле
		Силиконовые трубки отсоединены или сломаны	Восстановить соединение или заменить силиконовые трубки
		Нетдостаточна проходимость труб воздухозабора дымоотвода	Проверить трубы подачи воздуха и отвода газов: почистить или, при необходимости, заменить их
		Вентилятор не работает	Заменить его
		Электронная плата неисправна	Заменить электронную плату
Котел заблокирован, на дисплее LCD появляется символ  и код E02 мигает. Возврат в рабочее состояние осуществляется путем установки регулятора 2 в позицию РАЗБОКИРОВКИ.	Сработал предохранительный термостат котла.	Вода в контуре отопления не циркулирует: трубы закупорились, или термостатические клапана закрыты, или отсечные краны отопит. системы закрыты	Проверить состояние системы
		Циркуляционный насос заблокирован или неисправен	Проверить его состояние
Котел заблокирован, на дисплее LCD появляется символ  и код E04 мигает. Для возврата котла в рабочее состояние необходимо восстановить давление в системе.	Недостаток давления в отопительной системе.	Возможные утечки в системе	Проверить систему
		Реле давления отсоединено	Подсоединить его
		Реле давления воды не срабатывает: оно неисправно	Заменить его

Состояние котла	Неисправность	Возможная причина	Метод устранения
Котел заблокирован, на дисплее LCD появляется символ  и код E05 мигает. Возврат в рабочее положение происходит автоматически после устранения причины, которая спровоцировала блокировку.	Датчик контура отопления не работает	Датчик контура отопления отсоединен	Подсоединить его
		Датчик контура отопления неисправен	Заменить его
Котел заблокирован, на дисплее LCD появляется символ  и код E06 мигает. Возврат в рабочее положение происходит автоматически после устранения причины, которая спровоцировала блокировку.	Датчик контура ГВС не работает.	Датчик контура ГВС отсоединен	Подсоединить его
		Датчик контура ГВС неисправен	Заменить его
Котел заблокирован, на дисплее LCD появляется символ  и код E12 мигает. Возврат в рабочее положение происходит автоматически после устранения причины, которая спровоцировала блокировку.	Датчик накопителя не работает	Датчик накопителя отсоединен	Подсоединить его
		Датчик накопителя неисправен	Заменить его
Котел не работает на нагрев ГВС	Реле потока контура ГВС не срабатывает	Недостаточное давление или расход на контуре ГВС	Проверить состояние контура ГВС Проверить состояние фильтра реле потока
		Реле потока сломано или отсоединено	Заменить или подсоединить его
		Реле потока заблокировано	Заменить его
Котел не работает нормально, на дисплее LCD появляется символ  и код E16 мигает. Возврат в рабочее положение происходит автоматически после устранения причины, которая спровоцировала блокировку.	Модулятор газового клапана не срабатывает	Модулятор газового клапана отсоединен	Подсоединить его
		Модулятор газового клапана неисправен	Заменить газовый клапан
Пульт дистанционного управления (опция) отключен, на дисплее LCD котла появляется символ  и код E22 мигает. Возврат в рабочее положение происходит автоматически после устранения причины, которая спровоцировала блокировку.	Невозможно получать информацию от Пульты Дистанционного управления (опция, если был предварительно подключен)	Кабель, соединяющий котел с Пультот дистанционного управления, отсоединен	Возобновить соединение
		Пульт дистанционного управления неисправен	Заменить его
На дисплее LCD появляется символ  и код E23 мигает. Возврат в рабочее положение происходит автоматически после устранения причины, которая спровоцировала блокировку.	Датчик температуры внешней среды (опция) не работает (если был предварительно подключен)	Датчик температуры внешней среды отсоединен	Возобновить соединение
		Датчик температуры внешней среды неисправен	Заменить его

BRAND NAME



Fondital S.p.A.
Via Cerreto, 40
25079 VOBARNO (Brescia) Italy
Tel. + 39 0365 878.31
Fax. + 39 0365 878.576
e mail: info@fondital.it
www.novafloida.com

Производитель оставляет за собой право вносить необходимые изменения в конструкцию своих изделий без предварительного уведомления (без изменения основных характеристик).



OLIBMURU20

Uff. Pubblicità Fondital IST 04 C 229 - 05 Dicembre 2014 (12/2014)