

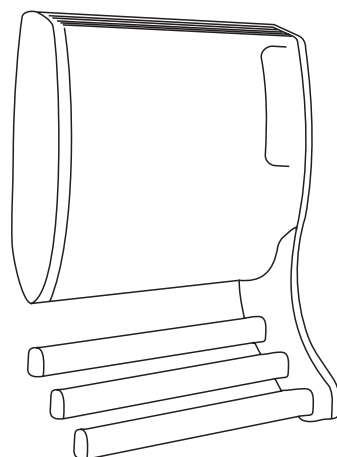


Сервисная служба:
Москва, ул. Нарвская, д.21
тел.: (095) 450-73-97

Noirot

CORELIA

Полотенцесушитель-обогреватель



ИНСТРУКЦИЯ ПО УСТАНОВКЕ И ЭКСПЛУАТАЦИИ

Noirot

1) ХАРАКТЕРИСТИКИ

✓ CORELIA является прибором:

- Класса II, категории B
- Защищенным от брызг воды

✓ управляющие регуляторы:

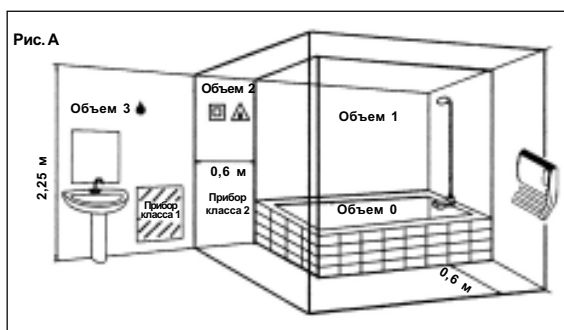
- Электронный термостат, программируемый в режимы Confort(комфортный), Eco.(экономичный), Hors-Gel(антизамерзание)) посредством управляющего провода.

- Таймер на 120 минут

- Выключатель

- 3-х позиционный переключатель режимов работы.

Характер.	Мощность Вт	Напряжение (В)	Сила тока (А)	Высота (мм)	Ширина (мм)	Толщина (мм)	Вес (кг)
7618.7.BB	1000/2000	230	4.35/8.70	615	610	154	6.5



Объем защиты

Этот прибор может быть установлен в объеме 2 или 3 при условии, что электрическое питание будет защищено дифференциальным остаточным механизмом тока, равным 30 мА.

Установка аппаратов

Электрическая установка должна соответствовать требованиям нормы NFC 15-100. Этот прибор класса II не соединяется с землей.

2) РЕКОМЕНДАЦИИ ПО УСТАНОВКЕ

В большинстве случаев, этот аппарат устанавливается таким образом, чтобы производимое тепло перемешивало максимальный объем воздуха.

Прибор должен быть зафиксирован в соответствии с действующими предписаниями.

Он должен устанавливаться таким образом, чтобы выключатель и другие механизмы не могли соприкоснуться с человеком, принимающим ванну или душ.

5) ФУНКЦИОНИРОВАНИЕ

Прибор был задуман для обогрева ванной комнаты и сушки полотенец.

✓ Прибор может работать в двух режимах:

Режим обогрева и вентиляции (работает таймер)

Таймер

Функции «Сушка», «Сушка +Нагрев» (нагрев без регулировки термостатом) регулируются таймером до 120 мин.

Режим Сушка
Положение вентиляции:
- Сушка окружающего воздуха
Положение сушка 1000Вт:
- Сушка теплым воздухом
Положение сушка 1000Вт + обогрев 1000Вт:
- Позволяет получить быстрый подъем температуры в ванной одновременно обеспечивая сушку полотенец. После выбора желаемого положения переключателя поставьте таймер на необходимое время. После окончания этого времени сушка автоматически прекратится.

Выключатель Пуск / Стоп

Режим нагрева (работает термостат)

Термостат

Функция «только обогрев» регулируется с помощью термостата в режимы Confort, Eco, Hors-gel.

Режим Обогрев
Чтобы получить необходимую температуру, поверните ручку термостата до желаемого уровня. Индикатор горит когда прибор нагревает. Температуре 18-20°C соответствует положение в области Confort.
* положение Антизамерзание

Индикатор показывает работу нагревательного элемента.

6) ТЕХНИЧЕСКОЕ ОБСЛУЖИВАНИЕ

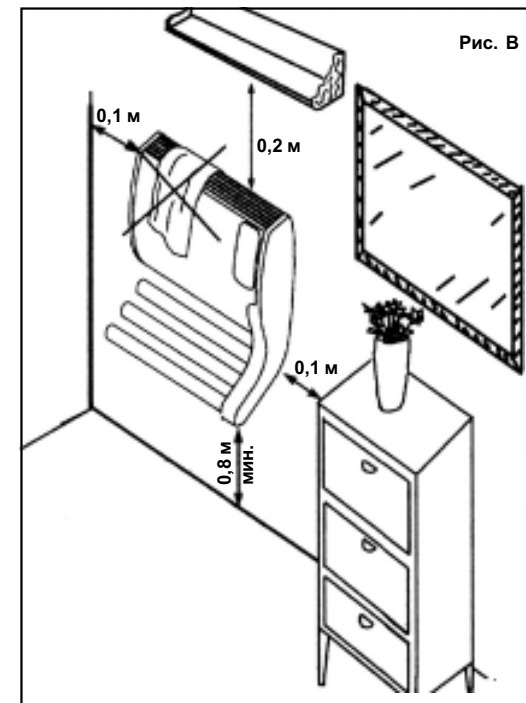
Чтобы сохранить рабочие параметры прибора, необходимо регулярно удалять пыль внутри аппарата, проводя пылесосом по решеткам прибора. Чтобы удалить пыль, необходимо использовать мягкую тряпочку. Чтобы удалить пятно, увлажните тряпку. Никогда не использовать абразивных средств, которые могут повредить обшивку.

Важно: не накрывать аппарат

Если прибор накрыт, существует риск перегрева.

Таким образом категорически запрещается накрывать или затыкать входные или выходные отверстия (решетки) воздуха, ввиду опасности несчастного случая или порчи прибора. Избегать расположения у подоконной стены окна, за занавесками, дверьми или под отверстием пропускающим воздух.

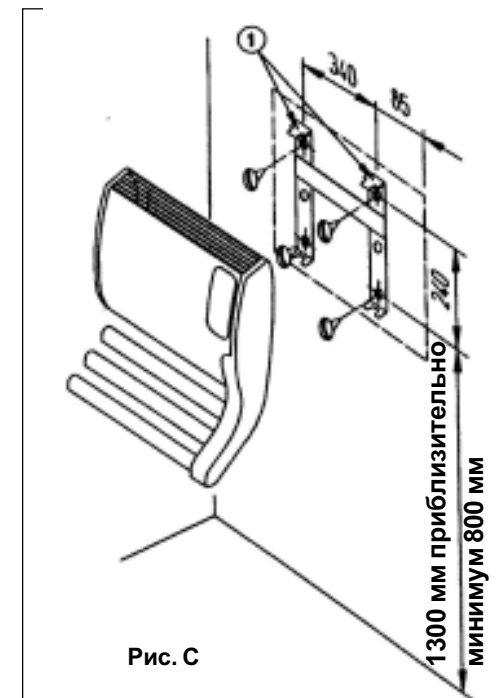
Соблюдать минимальные расстояния установки на полу, на поверхностях, у мебели и т.д. (рис. В)



3) УСТАНОВКА И ФИКСАЦИЯ

Чтобы осуществить эту операцию, снимите держатель аппарата при помощи отвертки, откручивая на 2 лапах держателя как показано на рис.С. Установите держатель на стене при помощи 4-х винтов (максимальный диаметр 5,5 мм.) убедившись в том, что он правильно направлен и на нужной высоте рис С.

Минимальное расстояние между полом и нижним основанием прибора должно быть соблюдено в соответствии с рис.С.



4) ЭЛЕКТРИЧЕСКОЕ СОЕДИНЕНИЕ

Установка должна включать механизм всеполюсного соединения, имеющий расстояние между открытыми контактами по меньшей мере 3 мм.

Электрическое питание должно защищаться дифференциальным остаточным механизмом тока, равным 30 mA в случае установки в помещении, содержащем ванну или душ.

Электрическое соединение не требует демонтажа прибора.

Прибор не должен устанавливаться под розеткой с фиксированным положением.

Использовать гибкий кабель (3X1 или 1.5 мм² A0VVF), приготовленный заранее и присоединить к сети посредством коробки соединения (коричневый провод - фаза, синий провод - нейтральный и черный провод - управляющий)

Черный провод, предназначен для соединения с программирующим устройством, с целью изменять режимы функционирования аппарата в соответствии с заполненностью помещений.

В случае установки без программирующего устройства, он не используется. В этой ситуации, рекомендуется изолировать его от любого контакта с электричеством, обернув его изолентой.

Важно:

Черный провод ни в коем случае не должен соединяться с заземлением или зеленым/желтым проводом.

Если кабель питания поврежден, он должен быть заменен изготовителем, его гарантийной службой или человеком необходимой квалификации, чтобы избежать опасности.

Проверьте надлежащее соединение проводов в клеммах коробки соединения. Так как этот прибор имеет **ДВОЙНУЮ ИЗОЛЯЦИЮ**, он ни в коем случае не должен соединяться с землей.

✓ Замечание:

режимы функционирования отличаются видом своих сигналов, измеренных по отношению к нейтральному

Режим	Вид сигнала	Напряжению по отн. к нейтр.
Confort		0 В.
Eco		230 В.
Hors-gel		115 В. отриц.

Любая разборка аппарата должна быть осуществлена при предварительно отключенном питании и квалифицированным человеком, управляющий провод также должен быть отсоединен.