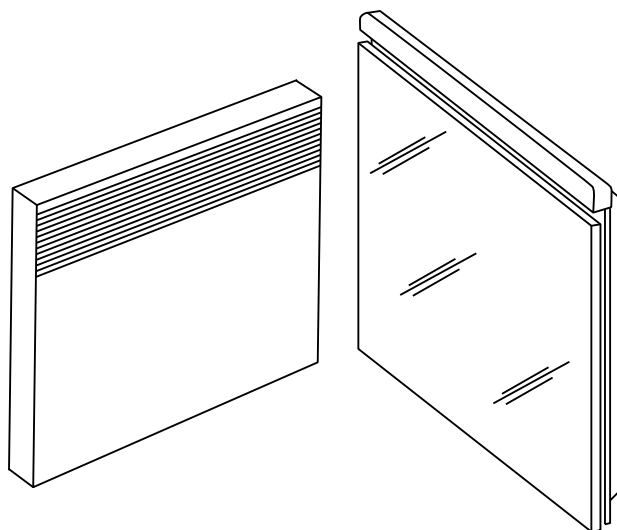




Noirot

Электрические обогреватели:

Axane
Melodie Evolution
Verlys Evolution
Athenea Millenium



Сервисная служба:
Москва, ул. Нарвская, д. 21, тел.: (495) 777-19-46

Адреса сервисных центров на территории России и стран СНГ
Вы можете уточнить на сайте www.noirot.ru

Noirot

220-230V~ □ IP 24



ОПО60



АЮ64

Инструкция по установке и эксплуатации

Сердечно поздравляем Вас с приобретением электрического обогревателя Noirot!

Перед началом использования прибора внимательно изучите данное руководство и храните его в доступном месте.

1) ХАРАКТЕРИСТИКИ

Электрические обогреватели являются приборами:

- Класса II, категории B, защищенным от брызг воды и не требует заземления.

Управляющие регуляторы:

- Электронный термостат
- Переключатель режимов работы прибора: Комфортный режим, Экономичный режим, Остановка, Программирование, Антисамерзание (только для Melodie Evolution, Verlys Evolution, Athenea Millenium).

AXANE

Артикул	Мощность (Вт)	Напряжение (В)	Сила тока (А)	Высота (мм)	Ширина (мм)	Толщина (мм)	Вес (кг)
7360.1	500	230	2.2	440	340	30+50	3.4
7360.2	750	230	3.3	440	340	30+50	3.7
7360.3	1000	230	4.3	440	420	30+50	4.3
7360.4	1250	230	5.4	440	500	30+50	4.9
7360.5	1500	230	6.5	440	580	30+50	5.5
7360.6	1750	230	7.6	440	660	30+50	6.0
7360.7	2000	230	8.7	440	740	30+50	6.6

VERLYS EVOLUTION

Артикул	Мощность (Вт)	Напряжение (В)	Сила тока (А)	Высота (мм)	Ширина (мм)	Толщина (мм)	Вес (кг)
7717.2	750	230	3.3	480	600	95	9
7717.3	1000	230	4.3	480	600	95	9
7717.4	1250	230	5.4	480	807	95	12
7717.5	1500	230	6.5	480	807	95	12
7717.7	2000	230	8.7	480	1000	95	16

MELODIE EVOLUTION

Артикул	Мощность (Вт)	Напряжение (В)	Сила тока (А)	Высота (мм)	Ширина (мм)	Толщина (мм)	Вес (кг)
НИЗКИЕ МОДЕЛИ							
7382.1	500	230	2.2	330	420	30+50	3.5
7382.2	750	230	3.3	330	500	30+50	3.9
7382.3	1000	230	4.3	330	580	30+50	4.5
7382.4	1250	230	5.4	330	820	30+50	6.0
7382.5	1500	230	6.5	330	820	30+50	6.0
7382.6	1750	230	7.6	330	1060	30+50	7.5
7382.7	2000	230	8.7	330	1060	30+50	7.5

2

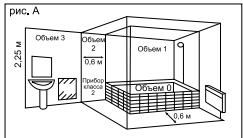
MELODIE EVOLUTION

Артикул	Мощность (Вт)	Напряжение (В)	Сила тока (А)	Высота (мм)	Ширина (мм)	Толщина (мм)	Вес (кг)
МОДЕЛИ СРЕДНЕЙ ВЫСОТЫ							
7383.1	500	230	2.2	440	340	30+50	3.5
7383.2	750	230	3.3	440	340	30+50	3.5
7383.3	1000	230	4.3	440	420	30+50	4.2
7383.4	1250	230	5.4	440	500	30+50	4.8
7383.5	1500	230	6.5	440	580	30+50	4.8
7383.6	1750	230	7.6	440	660	30+50	6.0
7383.7	2000	230	8.7	440	740	30+50	6.6
ВЫСОКИЕ МОДЕЛИ							
7384.1	500	230	2.2	650	260	30+50	3.9
7384.2	750	230	3.3	650	300	30+50	4.4
7384.3	1000	230	4.3	650	340	30+50	4.7
7384.4	1250	230	5.4	650	420	30+50	5.6
7384.5	1500	230	6.5	650	500	30+50	6.5
7384.6	1750	230	7.6	650	580	30+50	7.4
7384.7	2000	230	8.7	650	660	30+50	8.3
МОДЕЛИ В ВИДЕ ПЛИНТУСА							
7381.1	500	230	2.2	220	580	30+50	3.4
7381.2	750	230	3.3	220	820	30+50	4.6
7381.3	1000	230	4.3	220	1060	30+50	5.7
7381.5	1500	230	6.5	220	1300	30+50	6.9
МОДЕЛИ В ВИДЕ МИНИ-ПЛИНТУСА							
7522.1	500	230	2.2	150	1060	30+50	4.6
7522.2	750	230	3.3	150	1060	30+50	4.6
7522.3	1000	230	4.3	150	1060	30+50	5.5

ATHENEA MILLENIUM

Артикул	Мощность (Вт)	Напряжение (В)	Сила тока (А)	Высота (мм)	Ширина (мм)	Толщина (мм)	Вес (кг)
ВЕРТИКАЛЬНЫЕ МОДЕЛИ							
00732D.1.FP	500	230	2.2	680	329	87+32	6.0
00732D.2.FP	750	230	3.3	680	369	87+32	6.7
00732D.3.FP	1000	230	4.3	680	409	87+32	7.4
00732D.5.FP	1500	230	6.5	680	569	87+32	9.7
00732D.7.FP	2000	230	8.7	680	769	87+32	12.7
ГОРИЗОНТАЛЬНЫЕ МОДЕЛИ							
00730D.1.FP	500	230	2.2	470	409	87+32	4.8
00730D.2.FP	750	230	3.3	470	409	87+32	4.8
00730D.3.FP	1000	230	4.3	470	489	87+32	5.5
00730D.4.FP	1250	230	5.4	470	569	87+32	6.3
00730D.5.FP	1500	230	6.5	470	649	87+32	7.0
00730D.6.FP	1750	230	7.6	470	769	87+32	7.9
00730D.7.FP	2000	230	8.7	470	849	87+32	8.5
НИЗКИЕ МОДЕЛИ							
00731D.2.FP	750	230	3.3	360	569	87+32	5.7
00731D.3.FP	1000	230	4.3	360	649	87+32	6.4
00731D.5.FP	1500	230	6.5	360	849	87+32	7.9
00731D.7.FP	2000	230	8.7	360	1129	87+32	10.0

3



Объем защиты:

Этот прибор может быть установлен в объеме 2 или 3 при условии, что электрическое питание будет защищено устройством защитного отключения тока (УЗО), равным 30 мА. (рис. А)

2) РЕКОМЕНДАЦИИ ПО УСТАНОВКЕ

В большинстве случаев, этот аппарат устанавливается таким образом, чтобы производимое тепло обогревало максимальный объем воздуха.

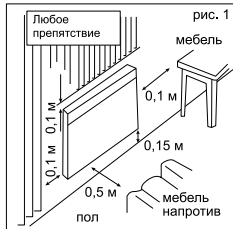
Прибор должен быть зафиксирован в соответствии с действующими предписаниями.

Он должен устанавливаться таким образом, чтобы выключатель и другие части прибора не могли соприкоснуться с человеком, принимающим ванну или душ.

ВАЖНО: не накрывать прибор!

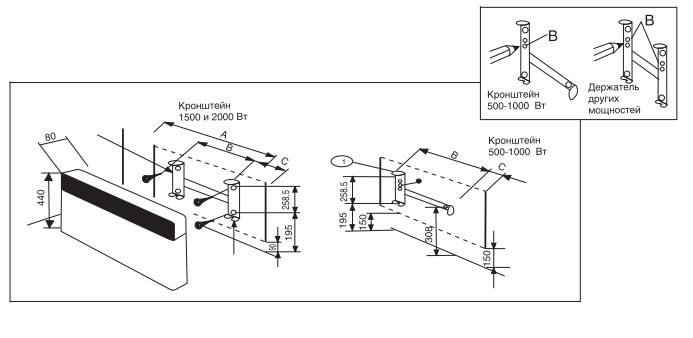
Категорически запрещается накрывать или закрывать входные или выходные отверстия (решетки) воздуха, ввиду опасности несчастного случая или порчи прибора.

Избегать расположения у подоконной стены окна, за занавесками, дверьми или под отверстием пропускающим воздух. Соблюдать минимальные расстояния установки от пола, мебели и т. д. (рис. 1)



3) УСТАНОВКА И ФИКСАЦИЯ

рис. 2 (размеры в мм)



Установка аппаратов:

Электрическая установка должна соответствовать требованиям нормы NFC-150-100. Этот прибор класса II не заземляется.

Чтобы облегчить установку и сохранить минимальное расстояние 150 мм от нижней поверхности аппарата до пола, необходимо:

- освободить кронштейн с двумя лапами от аппарата;
- использовать кронштейн, поставленный на пол около стены (для кронштейна формы Н) в качестве маркировки установочных размеров. Отметьте точкой (В, рис. 2) нижнее положение аппарата;
- переставить кронштейн так, чтобы нижние установочные отверстия аппарата и отмеченные Вами точки совпали;
- проверить горизонтальное положение кронштейна, затем отметить и просверлить 3 или 4 отверстия;
- поместить кронштейн на стену и закрепить его при помощи 3 или 4 винтов диаметром 5,5 мм. максим.

Замечание:

В случае модели в виде плинтуса, постарайтесь оставить зазор 1,5 мм между шляпкой винта и стеной. Зацепите прибор на этих двух винтах, а затем прикрутите два нижних винта.

Межосевое расстояние (В, мм)

Мощность (Вт)	Ахаре	Melodie Evolution					Athenea Millenium			Verlys Evolution
		низкие модели	средние модели	высокие модели	плинтус	мини-плинтус	вертикальные модели	горизонтальные модели	низкие модели	
500	156	140	156	116	186	790	137	156		
750	156	178	156	156	426	790	177	156	178	248
1000	236	248	236	156	667	1030	177	178	248	248
1250	178	405	178	236				248		405
1500	248	405	248	178	906		178	320	405	405
1750	320	535	320	248				405		
2000	405	535	405	320			320	405	635	535

4) ЭЛЕКТРИЧЕСКОЕ СОЕДИНЕНИЕ

В случае установки прибора во влажном помещении необходимо использовать устройство защитного отключения (УЗО).

Электрическое соединение не требует демонтажа прибора.

Конвектор комплектуется 3-жильным кабелем.

Подключение жил должно производиться в соответствии с маркировкой.

- Соблюдайте цвет провода при подключении:

- коричневый провод - фаза,
- синий провод - нейтральный,
- черный провод - управляющий.

ВАЖНО!

Черный провод, предназначен для соединения с управляющим устройством, с целью изменять режимы функционирования аппарата в соответствии с заполненностью помещений.

В случае установки без управляющего устройства, он не используется. В этой ситуации, рекомендуется изолировать его от любого контакта с электричеством, обернув его изолянтной.

ВАЖНО!

Черный провод ни в коем случае не должен соединяться с заземлением или зеленым/желтым проводом.

Если кабель питания поврежден, он должен быть заменен изготовителем, его гарантийной службой или человеком необходимой квалификации, чтобы избежать опасности.

Проверьте надлежащее соединение проводов в клеммах коробки соединения.

Так как этот прибор имеет ДВОЙНУЮ ИЗОЛЯЦИЮ, он ни в коем случае не должен соединяться с землей.

5) ФУНКЦИОНИРОВАНИЕ



Блок управления прибора:

- Переключатель режимов работы (A)
- "Conf" - комфортный режим
- "Eco" - экономичный режим
- "Arrêt" - отключение прибора
- "Prog" - программирование
- "H-Gel" - антизамерзающий режим (только для Melodie Evolution, Athenea Millenium, Verlys Evolution)

- Электронный термостат (B)
- Индикатор работы (C)
- Переключатель включения/отключения (D, только для модели Melodie Evolution мини-плинтус).

Регулировка температуры для комфортного режима

Переместите переключатель режимов работы (A) в положение "Conf", а термостат (B) в максимальное значение. Загорится индикатор (C), указывающий, что прибор находится в режиме обогрева. После достижения требуемой температуры в помещении, медленно поверните термостат в обратном направлении, пока не погаснет индикатор (C). Термостат запоминает данное значение, и в дальнейшем будет автоматически поддерживать постоянную комфортную температуру в помещении.

Внимание!

Когда температура для комфортного режима установлена, не касайтесь больше термостата, а работайте только на переключателе режимов работы.

Предупреждение:

При первом включении прибор может испускать синеватый пар. Это явление исчезает через несколько минут работы прибора.

Использование режимов работы прибора для максимальной экономии

- Если Вы находитесь в комнате. Переместите переключатель режимов работы в положение "Conf". Установится температура, заданная для комфортного режима.
- Если Вы отсутствуете в комнате или наступила ночь. Переместите переключатель режимов работы на "Eco". Установится экономичный режим работы. При экономичном режиме работы температура в комнате понижается приблизительно на 3°C ниже установленной для комфортного режима.
- Если Вы отсутствуете в помещении длительное время. Переместите термостат в положение "★" (для Axane) или переключатель режимов работы на "H-Gel" (для Melodie Evolution, Athenea Millenium, Verlys Evolution) для включения антизамерзающего режима. Температура в помещении будет поддерживаться на уровне 5-7 °C.

Советы по использованию

- Для одной и той же температуры, установка электронного термостата на приборе может быть различной для разных приборов, т.к. зависит от положения прибора в комнате и ее мебелировки.
- Если у вас несколько приборов, отрегулируйте переключатели режимов работы идентичными способами на каждом приборе.
- Если Вы используете камин, установите переключатель режимов работы на приборе в положение "Eco".
- Если прибор установлен в комнате с большим человеком, установите переключатель режимов работы на приборе в положение "Conf".

Работа в режиме программирования

- При перемещении переключателя режимов работы в положение "Prog" управление прибором передается автоматическому управляющему устройству (дополнительная опция): кассете-программатору или центральному пульту управления. Управляющие устройства позволяют создать на основе всех подключенных обогревателей полноценную систему отопления.
- Использование автоматических управляющих устройств позволяет сэкономить до 25% электроэнергии. Переключение режимов работы выполняется автоматически, в соответствии с выбранной программой.
- Для обогревателей серии Axane предназначена кассета-программатор Eco-6, которая позволяет управлять работой до 20 отопительных приборов с помощью управляющего провода. Кассета-программатор Eco-6 имеет 7 предустановленных программ.
- Для обогревателей серий Melodie Evolution, Athenea Millenium, и Verlys Evolution предназначена кассета-программатор Memopro, которая позволяет управлять работой до 20 отопительных приборов с помощью управляющего провода. Кассета-программатор Memopro имеет 7 предустановленных программ и 1 программу, которую может составить пользователь по своему усмотрению.
- Центральные пульты управления совместимы с обогревателями всех серий и позволяют управлять работой до 60 отопительных приборов с помощью управляющего провода или радио-сигнала.

Замечание:

Более подробную информацию о создании системы отопления и применении различных типов управляющих устройств Вы можете получить у продавца или на сайте www.noirrot.ru.

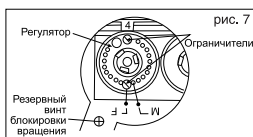
В случае приобретения обогревателей с кассетой-программатором или центральным пультом управления требуйте Инструкцию по эксплуатации соответствующего управляющего устройства у продавца.

Регулировка диапазона вращения термостата

Два ограничителя на задней стороне термостата позволяют ограничить диапазон вращения термостата или заблокировать его в выбранном положении (рис.7).

Чтобы установить максимальный диапазон вращения термостата, установите на термостате необходимое значение, выломайте ограничитель и поместите в отверстие М. Термостат будет иметь диапазон вращения от минимального до установленного.

Чтобы заблокировать вращение термостата в данном положении, выломайте второй ограничитель и поместите в отверстие F. Термостат будет зафиксирован в установленном положении.

**6) ТЕХНИЧЕСКОЕ ОБСЛУЖИВАНИЕ**

Чтобы сохранить рабочие параметры прибора, необходимо регулярно удалять пыль внутри аппарата, проводя пылесосом по решеткам прибора. Чтобы удалить пыль с прибора, необходимо использовать мягкую тряпочку. Чтобы удалить пятно, увлажните тряпку. Никогда не использовать абразивных средств, которые могут повредить окраску прибора.

7) СРОК ЭКСПЛУАТАЦИИ

Срок эксплуатации прибора составляет не менее 10 лет при условии соблюдения соответствующих правил по установке и эксплуатации.

8) УТИЛИЗАЦИЯ ПРИБОРА

Прибор подвергается утилизации в соответствии с нормами, правилами и способами, действующими в месте утилизации.

9) СЕРТИФИКАЦИЯ ПРОДУКЦИИ

Товар сертифицирован на территории России, соответствует требованиям нормативных документов ГОСТ Р МЭК 60335-2-30-99, ГОСТ Р 51318.14.1-2006 (Р. 4), ГОСТ Р 51318.14.2-2006 (Р. 5, 7), ГОСТ Р 51317.3.2-2006 (Р.6,7), ГОСТ Р 51317.3.3-99.

Сертификат соответствия № РОСС FR.АЮ64.В18322

Срок действия с 22.01.2009 по 22.01.2012.

Орган по сертификации продукции и услуг "ПОЛИСЕРТ"

Рег. № РОСС RU.0001.10АЮ64

129110, г. Москва, ул. Щепкина, д. 47,

тел. (495) 995-10-26, факс (495) 995-10-26

Изготовитель:

Завод фирмы "NOIROT"

75018, Франция, Париж, б-р Ней, д.107

107, Boulevard Ney, 75018, Paris, France

Продукция Noirot соответствует требованиям пожарной безопасности МЧС России.



Для заметок

Для заметок