

# NIBE™ F1226 ГЕОТЕРМАЛЬНЫЙ ТЕПЛОВОЙ НАСОС



## ИНТЕЛЛЕКТУАЛЬНЫЙ, ЭФФЕКТИВНЫЙ И ПРОСТОЙ.

- Новый блок дисплея с легко читаемым экраном.
- Коэффициент теплопроизводительности (COP) увеличен до 4,7 при 0/35°C согласно EN 255.
- Диапазон высоких температур.
  - Температура подающего трубопровода до 70 °C с погружным нагревателем
  - Температура возврата 56 °C.
- Заводская установка реле плавного пуска.
- Календарь и часы для планирования настроек управления.
- Отдельный корпус для компрессора и циркуляционных насосов, обеспечивающий надежную эксплуатацию и пониженный уровень шума.
- Быстросъемный компрессорный модуль.
- Тепловой насос доступен в вариантах 5, 6, 8 и 11 кВт.

### NIBE F1226

NIBE™ F1226 — тепловой насос для отопления небольших домов и коммерческих помещений. В качестве источников тепла могут использоваться грунт, скважина или водоем. Грунтовые воды также могут использоваться в качестве источника тепла, однако в этом случае требуется установка промежуточного теплообменника и дополнительного устройства EXC 40.

F1226 крайне эффективен благодаря наличию высокопроизводительного компрессора в контуре хладагента. Циркуляционные насосы и гибкие шланги являются встроенными, а контур рассола подключается как с правой, так и с левой стороны. Фильтр грубой очистки входит в комплект поставки.

F1226 оснащен водонагревателем объемом 180 л с изоляцией из EPS (экологически чистого ячеистого пластика) с минимальными потерями тепла. Встроенный 7-ступенчатый погружной нагреватель мощностью 7 кВт в случае необходимости подключается автоматически. (возможно подключение к 4-ступенчатому погружному нагревателю мощностью 9 кВт). Тепловой насос можно подключать к дополнительным низкотемпературным системам распределения тепла - напр., радиаторам, конвекторам или системе теплого пола.

F1226 оборудован управляющим компьютером для обеспечения оптимальной и надежной работы. Большой дисплей с подсветкой отображает информацию о состоянии, времени работы и всех температурах теплового насоса, используя интуитивный интерфейс. F1226 построен на прочной раме с прочными панелями и эффективной звукоизоляцией для максимально возможного комфорта. Все панели легко снимаются, что облегчает доступ при установке и техническом обслуживании.

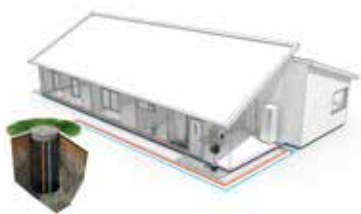
## МЕТОД УСТАНОВКИ

Термин «геотермальный» относится к четырем различным источникам тепла: скважинам, поверхностному слою почвы, подземным водам и водоемам.

### Тепло скважин — использование вертикального зонда

Идеально подходит для обновления или реконструкции системы отопления, использующей углеводородные виды топлива.

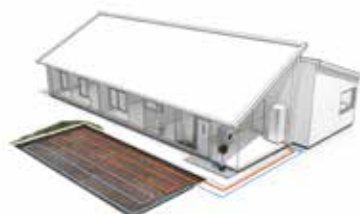
В нижней подпочве так называемого «приповерхностного геотермического слоя» располагается источник тепла почти постоянной температуры, который можно использовать круглый год. Тепловой насос отбирает накопленную солнечную энергию из установленного в скважине коллектора. Суммарная глубина скважин варьируется в диапазоне 90-200 метров в зависимости от размера выбранного теплового насоса. Такую систему можно использовать в зданиях всевозможных типов, больших или маленьких, частных или общественных. Установка системы не требует большой площади, а вертикальный зонд можно расположить даже в самом маленьком саду.



### Верхний слой почвы — использование горизонтального коллектора на поверхности

Наиболее экономичный способ отбора энергии.

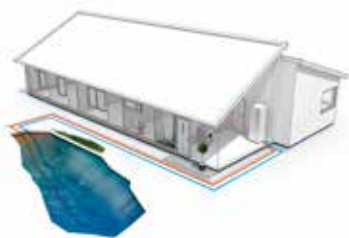
В течение лета солнечная энергия накапливается в почве. Тепло или непосредственно передается почве, или проникает в нее с теплом дождя или ветра и накапливается в приповерхностном слое. Тепловой насос собирает солнечную энергию из грунтового коллектора. Грунтовой коллектор представляет собой заполненную антифризом полиэтиленовую трубу, расположенную на глубине примерно 80-150 см. Ее длина составляет от 250 до 400 метров в зависимости от мощности выбранного теплового насоса. Использование для обогрева энергии такого типа - экономически эффективный метод. Наибольшая эффективность достигается при использовании грунта с большим содержанием воды.



### Озерный коллектор

Экономически выгодная система для домов, расположенных на берегу водоемов.

Если ваш дом стоит на берегу озера, можно отбирать тепло воды с помощью коллектора, установленного и закрепленного на дне водоема.



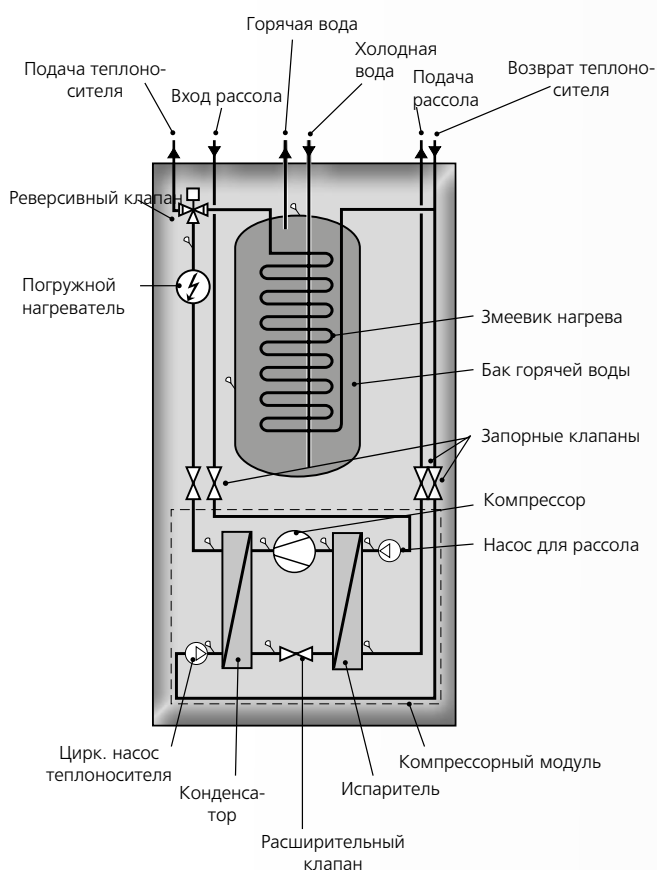
## КАК РАБОТАЕТ F1226?

### Принцип работы

F1226 состоит из теплового насоса, бака косвенного нагрева, электрического нагревателя, циркуляционных насосов и системы управления. F1226 подключается к контурам рассола и теплоносителя.

Тепло, полученное из источника тепла (скважина, грунт, водоем), поступает по замкнутой системе рассола, в которой циркулирует смесь воды и антифриза. В некоторых случаях грунтовая вода также может использоваться как источник тепла. При этом для защиты теплового насоса следует использовать промежуточный теплообменник.

В испарителе теплового насоса рассол (смесь воды с антифризом) отдает свою энергию хладагенту, который испаряется, а затем сжимается в компрессоре. Затем хладагент (температура которого повысилась) поступает в конденсатор, где отдает свою энергию в контур отопления и, при необходимости, водонагревателя. Если горячей воды требуется больше, чем может обеспечить компрессор, имеется встроенный погружной нагреватель.

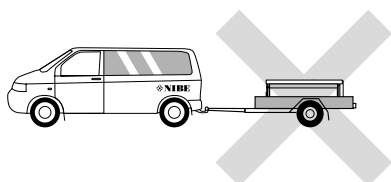


## ПОЛЕЗНЫЕ СВЕДЕНИЯ О NIBE™ F1226

### Транспортировка и хранение

Транспортировать и хранить F1226 следует в вертикальном положении, в сухом месте.

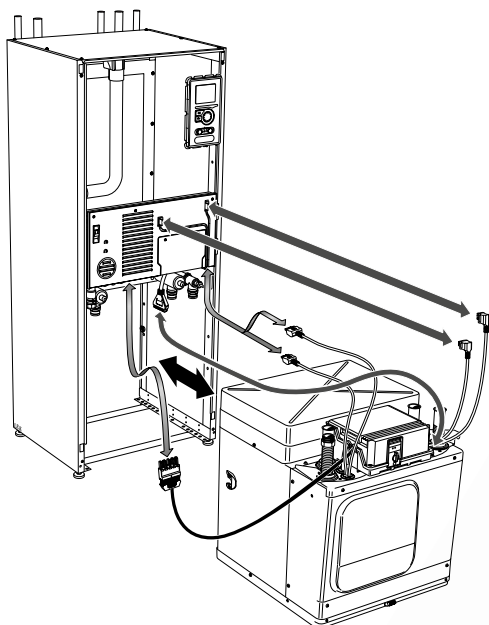
При перемещении в здание допускается наклон F1226 назад на 45°. ПРИМЕЧАНИЕ! Возможно, что задняя часть оборудования окажется тяжелее передней.



### Извлечение модуля охлаждения

Для упрощения транспортировки и обслуживания тепловой насос можно отделить путем извлечения компрессорного модуля из корпуса.

Для получения более подробных указаний по разъединению обратитесь к руководству для монтажника.

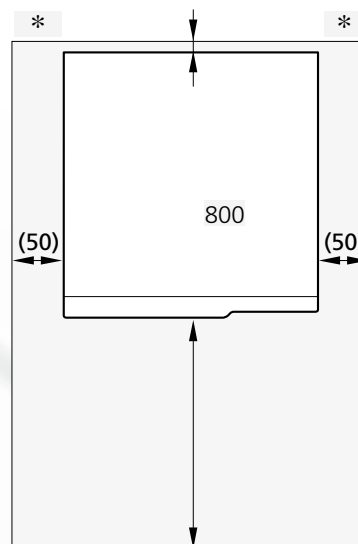


### Сборка

- Расположите тепловой насос на прочном основании, предпочтительно на бетонном полу или фундаменте. С помощью регулируемых ножек насоса добейтесь его устойчивого положения.
- Установите агрегат задней частью к наружной стене, лучше всего в помещении, где шум не имеет значения. Если это невозможно, постарайтесь не устанавливать агрегат у стены, смежной со спальней или другой комнатой, где шум может стать проблемой.
- Независимо от места расположения оборудования в комнатах, чувствительных к шумам, следует произвести звукоизоляцию.
- Трубы прокладываются таким образом, чтобы они не крепились к внутренним стенам, примыкающим к спальне или гостиной.

### Зона установки

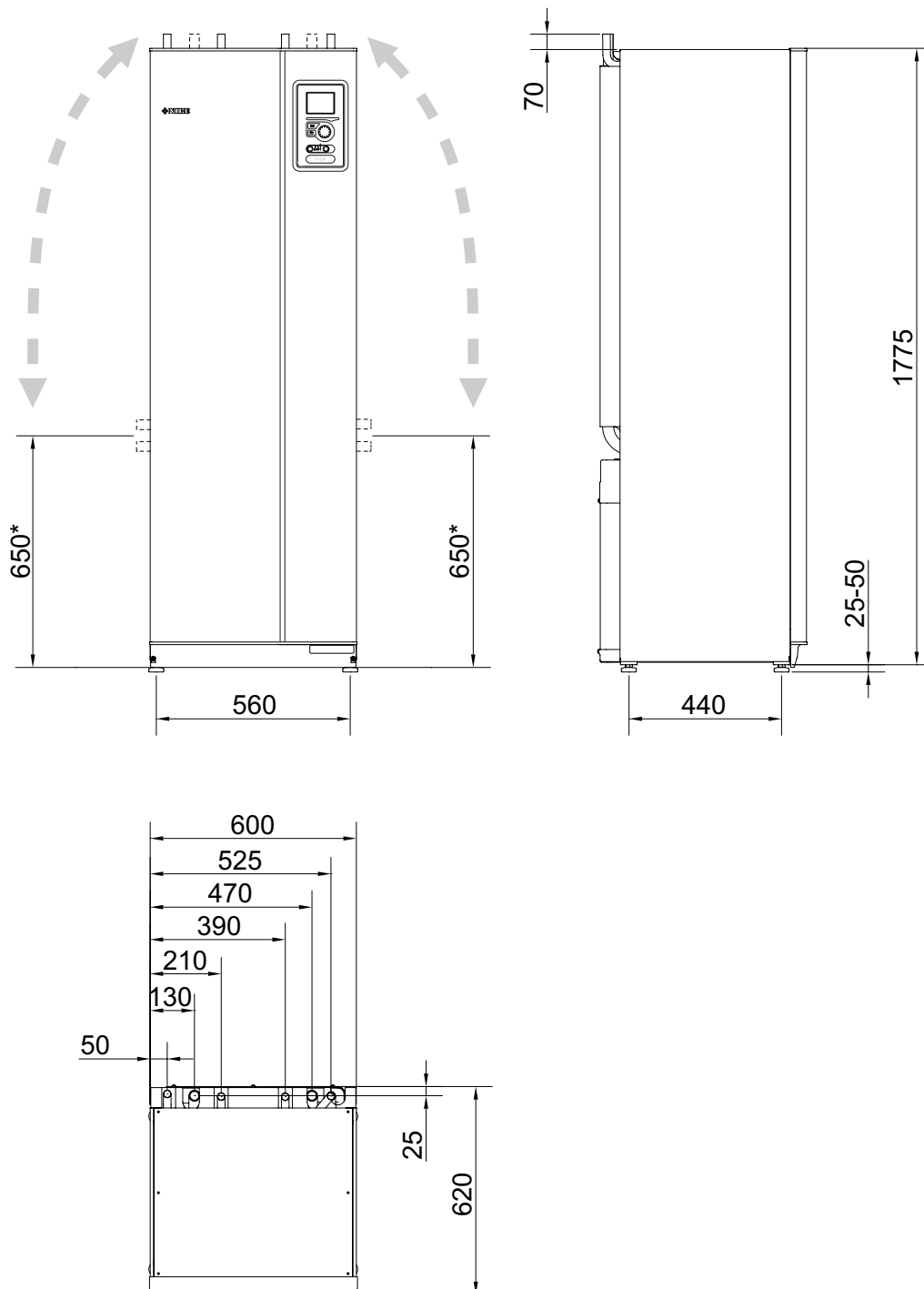
Оставьте пространство 800 мм перед тепловым насосом. С каждой стороны необходимо оставить примерно 50 мм свободного пространства для снятия боковых люков. Во время обслуживания не требуется открывать боковые люки, поскольку на F1226 все операции выполняются спереди.



- \* В зависимости от прокладки силовых кабелей и труб.
- \*\* Требуемое расстояние при обычной установке составляет 300—400 мм (со всех сторон) для подключения оборудования - уравнильного сосуда, клапанов и электрооборудования.

# ПОЛЕЗНЫЕ СВЕДЕНИЯ О NIBE™ F1226

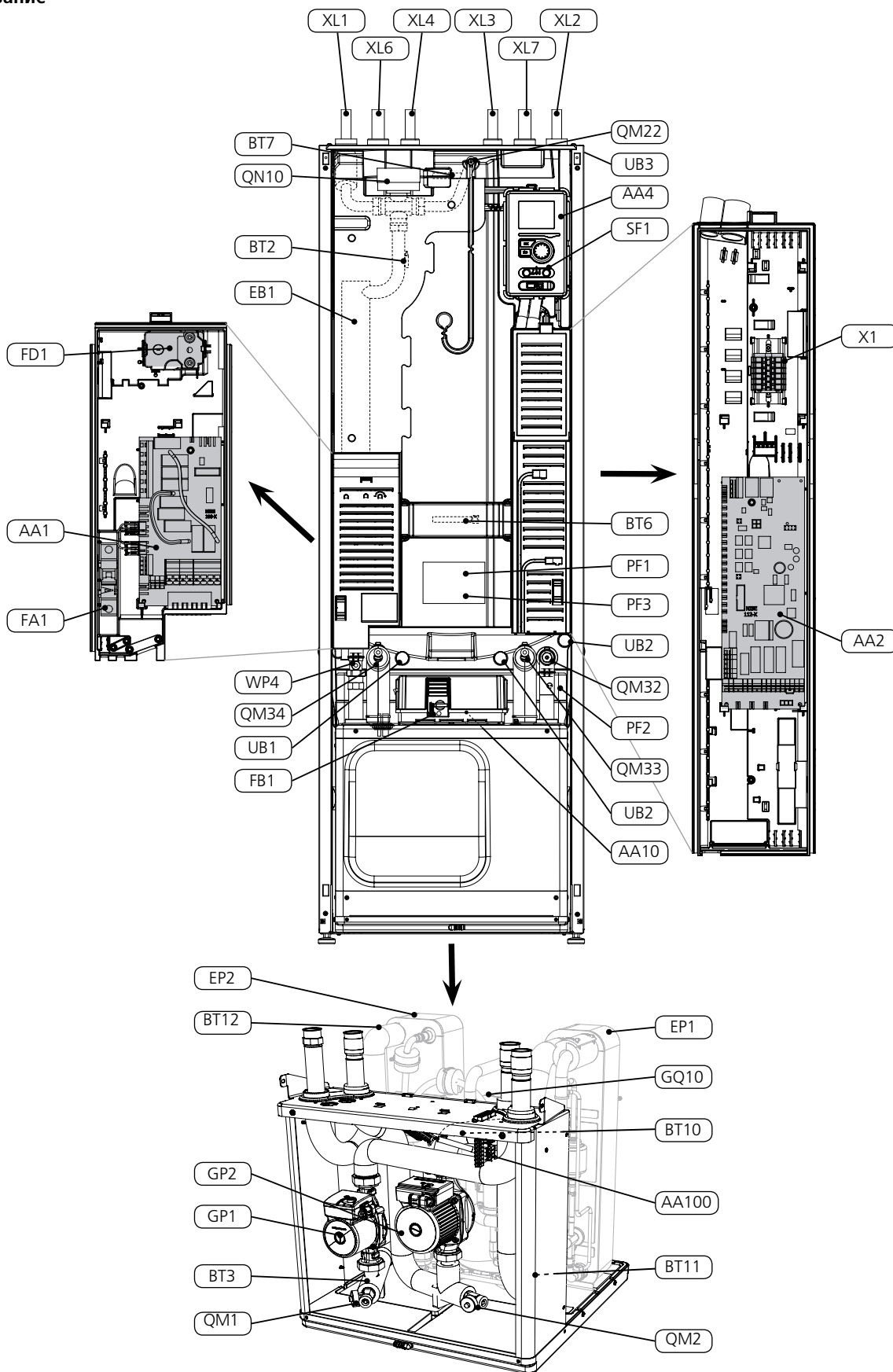
## Размеры



\* Поскольку колено трубы насоса для рассола состоит из гибкого шланга, трубы можно поднимать на несколько сантиметров при боковом соединении.

# ПОЛЕЗНЫЕ СВЕДЕНИЯ О NIBE™ F1226

## Оборудование



## ПОЛЕЗНЫЕ СВЕДЕНИЯ О NIBE™ F1226

### Трубные соединения

XL1	Подключение, подача теплоносителя
XL2	Подключение, возврат теплоносителя
XL3	Подключение, холодная вода
XL4	Подключение, горячая вода
XL6	Подключение, вход рассола
XL7	Подключение, выход рассола

### Компоненты системы отопления, вентиляции и кондиционирования воздуха

GP1	Цирк. насос теплоносителя
GP2	Насос для рассола
QM1	Дренаж, система климат-контроля
QM2	Опорожнение, сторона рассола
QM22	Выпускной клапан, змеевик
QM32	Запорный клапан, возврат теплоносителя
QM33	Запорный клапан, выход рассола
QM34	Запорный клапан, вход рассола
QN10	Трехходовой клапан, система климат-контроля/водонагреватель
WP4	Трубное соединение, поток теплоносителя

### Компоненты охлаждения

EP1	Испаритель
EP2	Конденсатор
GQ10	Компрессор

### Датчики и т. д.

BT1	Датчик температуры, наружный
BT2	Датчики температуры, подача теплоносителя
BT3	Датчики температуры, возврат теплоносителя
BT6	Датчик температуры, подача горячей воды
BT7	Датчик температуры, верх бака горячей воды
BT10	Датчик температуры, рассол на входе
BT11	Датчик температуры, рассол на выходе
BT12	Датчик температуры, подача конденсатора

### Электрические компоненты

AA1	Плата погружного нагревателя
AA2	Базовая плата
AA4	Блок дисплея
AA10	Плата плавного пуска
AA100	Плата соединительной линии связи
EB1	Погружной нагреватель
FA1	Микровыключатель
FB1	Выключатель двигателя
FD1	Ограничитель температуры/термостат аварийного режима
SF1	Переключатель
X1	Клеммная колодка, гибкие фиксаторы

### Разное

PF1	Паспортная табличка
PF2	Шильдик, секция охлаждения
PF3	Табличка с серийным номером
UB1	Уплотнение кабеля, электропитание
UB2	Уплотнительная втулка кабеля
UB3	Уплотнение кабеля, задняя сторона, датчик

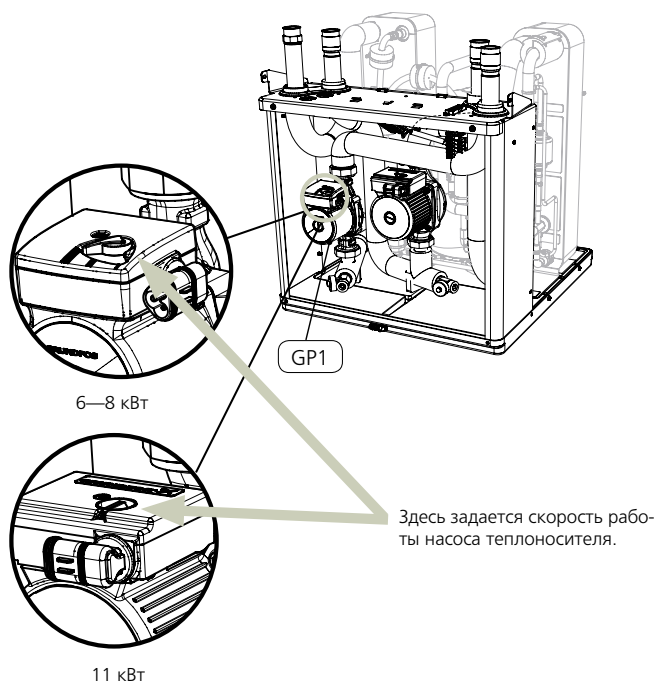
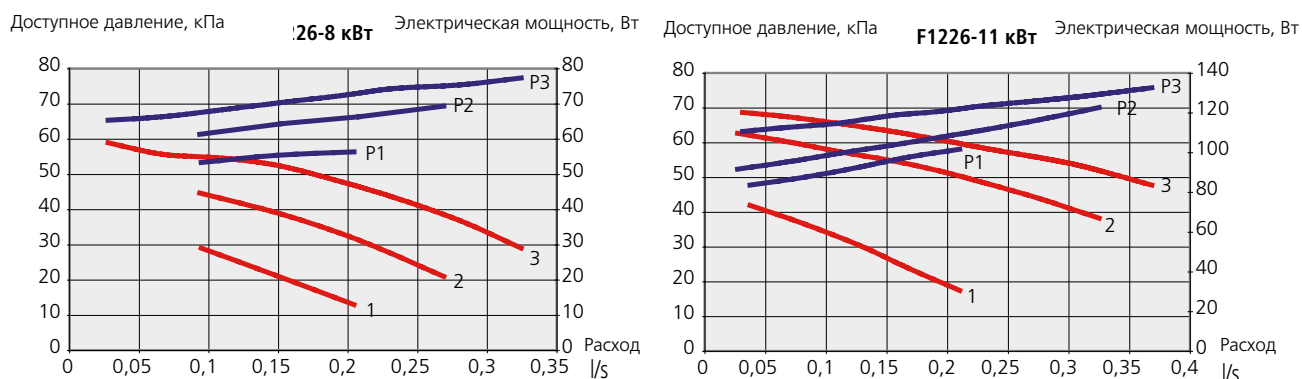
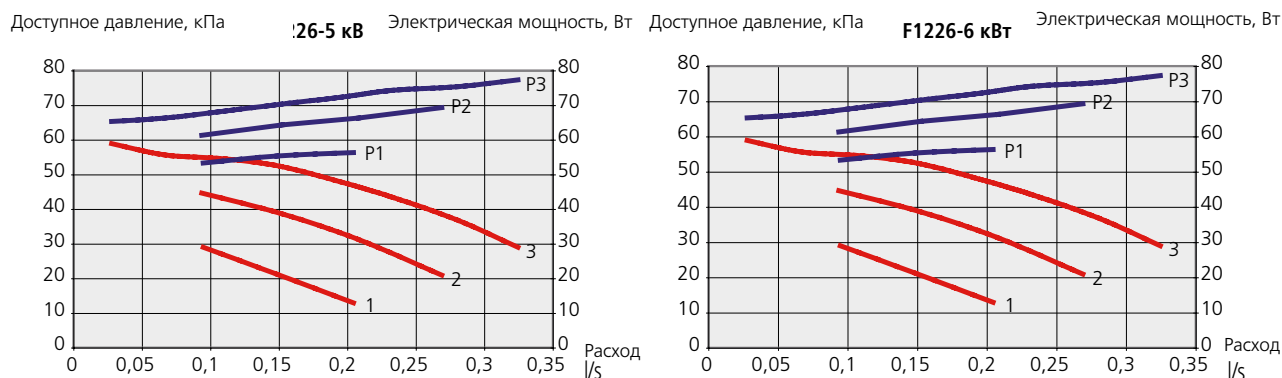
Обозначения размещения компонентов по стандарту IEC 81346-1 и 81346-2.

# ПОЛЕЗНЫЕ СВЕДЕНИЯ О NIBE™ F1226

## Диаграмма мощности насоса

Сторона теплоносителя

— Доступное давление  
— Электрическая мощность

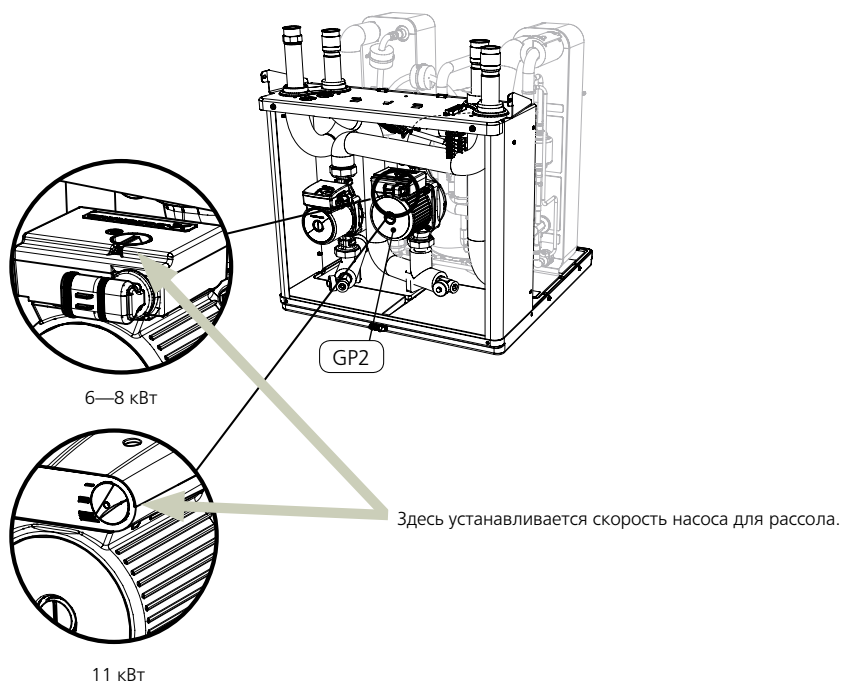
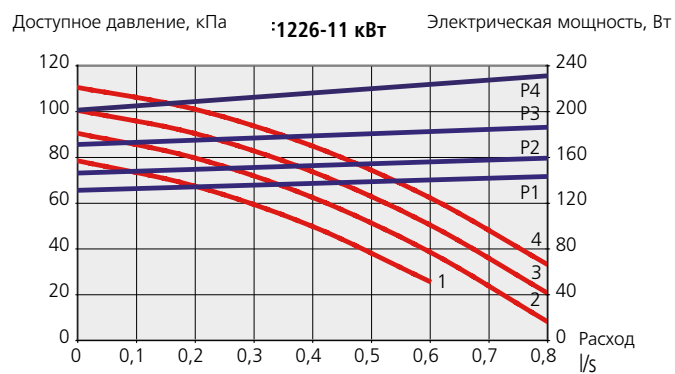
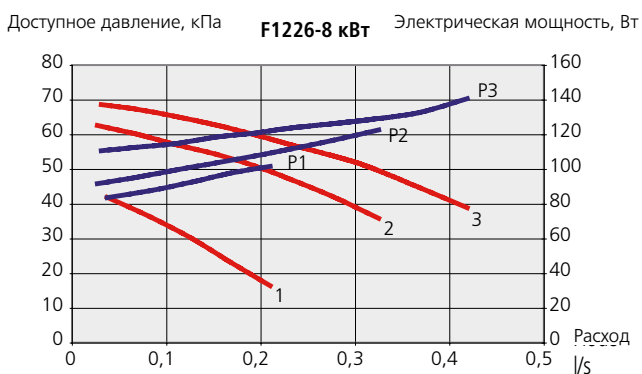
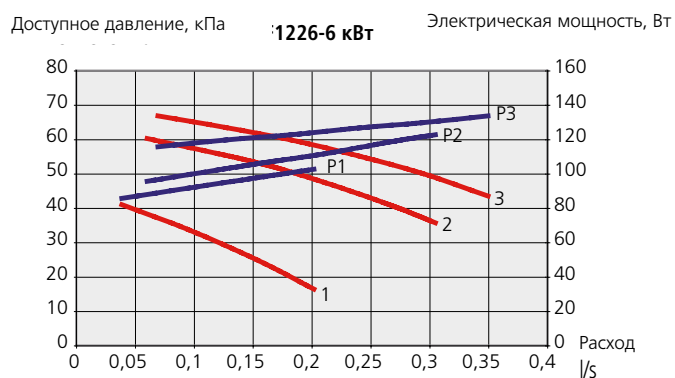
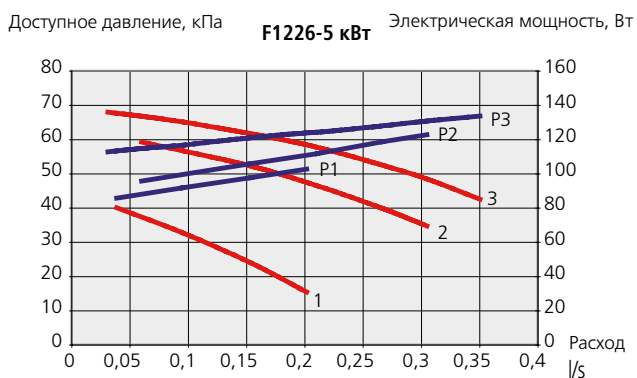
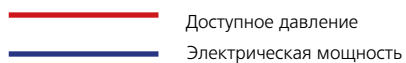




# ПОЛЕЗНЫЕ СВЕДЕНИЯ О NIBE™ F1226

## Диаграмма мощности насоса

Сторона рассола



# ДИСПЛЕЙ

Большой интуитивно понятный цветной дисплей позволяет каждому пользователю добиться максимальной экономии энергии благодаря современной «зеленой» технологии!

## Блок дисплея

### Дисплей, А

На дисплее отображаются инструкции, установки и оперативная информация. Интуитивно понятный дисплей и система меню упрощают навигацию по различным меню и опциям для обеспечения комфорта или получения требуемой информации.

### Лампа состояния, В

Эта лампа указывает на состояние теплового насоса. Она:

- горит зеленым светом в обычном режиме.
- горит желтым светом в аварийном режиме.
- горит красным светом при развернутой аварийной сигнализации.

### Кнопка «ОК», С

Кнопка «ОК» используется для:

- подтверждения выбора подменю/опций/установок/страницы в руководстве по началу работы.

### Кнопка «Назад», D

Кнопка "Назад" используется для:

- возврата в предыдущее меню.
- изменения неподтвержденной установки.

### Рукоятка управления, E

Рукоятка управления вращается вправо или влево. Можно:

- прокручивать меню и опции.
- увеличивать и уменьшать значения.
- листать страницы в многостраничных инструкциях (например, справочный текст и информацию по обслуживанию).

### Переключатель, F

Переключатель имеет три положения:

- Вкл. (I)
- Ожидание (⏸)
- Аварийный режим (⚠)



# ДИСПЛЕЙ

## Система меню

Когда дверца теплового насоса открыта, на дисплее отображаются четыре главных меню системы меню, а также некоторые основные сведения.

### Меню 1 — Температура в помещении

Установка и планирование температуры в помещении.

### Меню 2 — Горячая вода

Установка подачи горячей воды.

Это меню появляется только в случае, если водонагреватель состыкован с тепловым насосом.

### Меню 3 — Информация

Отображение температуры и другой оперативной информации и доступ к журналу аварийной сигнализации.

### Меню 4 — Тепловой насос

Установка времени, даты, языка, отображения, режима работы и т. д.

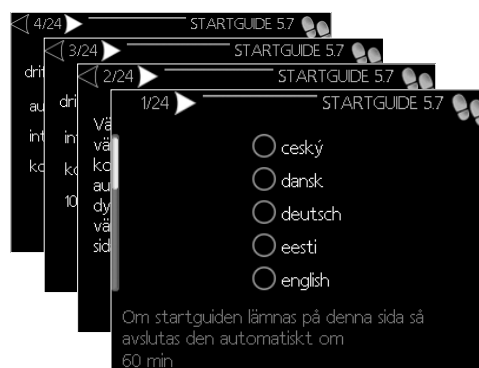
### Меню 5 — Службное

Расширенные настройки. Эти установки недоступны пользователю. Меню отображается нажатием кнопки «Назад» и удержанием ее в течение 7 секунд.

## Руководство по началу работы

При первом запуске теплового насоса активируется руководство по началу работы. В инструкциях руководства указывается, какие операции необходимо выполнить при первом запуске, а также то, какие основные установки теплового насоса следует выбрать.

Руководство по началу работы обеспечивает правильность запуска и не может быть отменено. Его можно запустить позже, в меню 5.7.



## УСТАНОВКА

Возможны несколько различных вариантов подсоединения F1226. Тепловой насос обеспечивает привлекательность и аккуратность общей установки.

### Монтаж труб

Монтаж труб должен производиться в соответствии с действующими нормами и директивами. F1226 может работать при температуре возврата до 56 °С и температуре на выходе из теплового насоса в 70°С (63 °С при использовании только компрессора).

Поскольку F1226 не оснащен внешними запорными клапанами, их необходимо установить для упрощения дальнейшего техобслуживания.

### Соединение трубопровода (рассол)

Изолируйте все внутренние трубы рассола для защиты от конденсации.

Уравнительный сосуд следует установить в качестве высшей точки в системе рассола на подводящем трубопроводе, перед насосом для рассола (Альт. 1). Если невозможно установить уравнительный сосуд в высшей точке, необходимо использовать расширительный бак (Альт. 2).

Уровень антифриза должен быть виден в уравнительном сосуде.

Установите поставляемый в комплекте предохранительный клапан под уравнительным сосудом, как показано на рисунке. Трубопровод сброса воды от предохранительных клапанов прокладывается под наклоном во избежание образования воздушных карманов и должен иметь защиту от замерзания.

Установите запорные клапаны как можно ближе к теплому насосу.

Поставляемый в комплекте механический фильтр грубой очистки устанавливается на подводящем трубопроводе рассола.

Во избежание загрязнения и промерзания испарителя при подключении к открытой системе с использованием грунтовых вод необходимо устанавливать промежуточный защищенный от промерзания контур циркуляции. Для этого требуется установить дополнительный теплообменник.

### Боковое соединение

Если боковое подсоединение предпочтительнее верхнего, можно расположить соединения магистрали рассола под углом.

Для соединения под углом:

1. Отсоедините трубу в верхнем соединении.
2. Расположите трубу под углом в нужном направлении.
3. При необходимости обрежьте трубу на требуемую длину.

### Соединение трубопровода (теплоноситель)

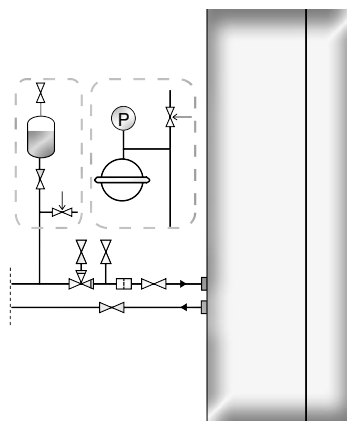
#### Подключение системы климат-контроля

Система климат-контроля регулирует температуру в помещении с помощью системы управления в F1226 и, например, радиаторов, системы подогрева/охлаждения пола, вентиляторных конвекторов и т. д.

- Установите все требуемые предохранительные устройства, запорные клапаны (как можно ближе к теплому насосу) и механический фильтр.
- Предохранительный клапан должен иметь давление открытия максимум 2,5 бар и устанавливаться на магистрали отводимого теплоносителя, как показано на рисунке. Трубопровод сброса воды от предохранительных клапанов прокладывается под наклоном во избежание образования воздушных карманов и должен иметь защиту от замерзания.
- При подключении к системе с установленными на всех радиаторах термостатами для обеспечения достаточного количества подаваемого теплоносителя требуется установить предохранительный клапан или удалить некоторые термостаты.



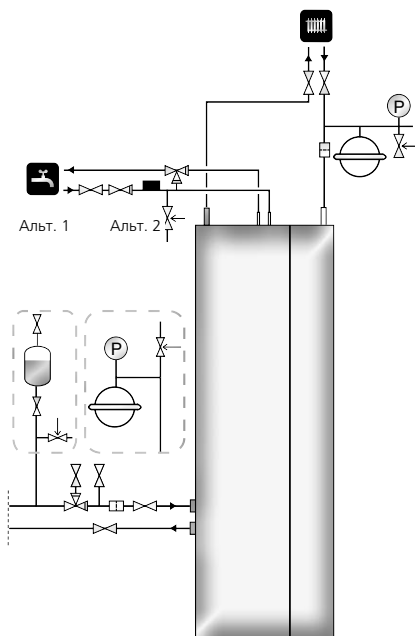
**Примечание!** Обратите внимание, что с уравнительного сосуда могут падать капли конденсата. Установите сосуд таким образом, чтобы это не привело к повреждению другого оборудования.



# УСТАНОВКА

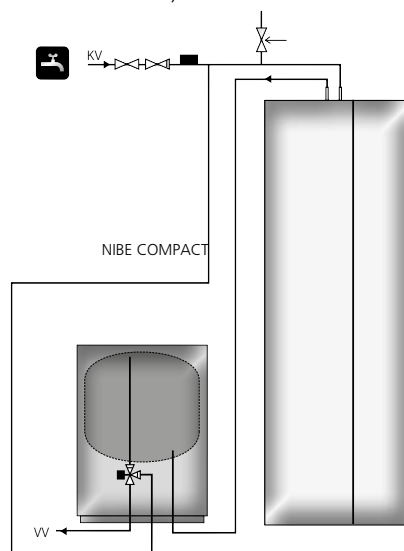
## Соединения трубопровода (нагреватель горячей воды)

- Нагреватель горячей воды в тепловом насосе должен быть оснащен необходимым набором клапанов.
- Если изменена установка, следует установить смесительный клапан, чтобы температура могла превышать 60°C. Настройка производится в меню 5.1.1.
- Предохранительный клапан должен иметь давление открытия максимум 9,0 бар и устанавливаться на подводящем водопроводе, как показано на рисунке. Трубопровод сброса воды от предохранительных клапанов прокладывается под наклоном во избежание образования воздушных карманов и должен иметь защиту от замерзания.



## Дополнительный электрический нагреватель горячей воды

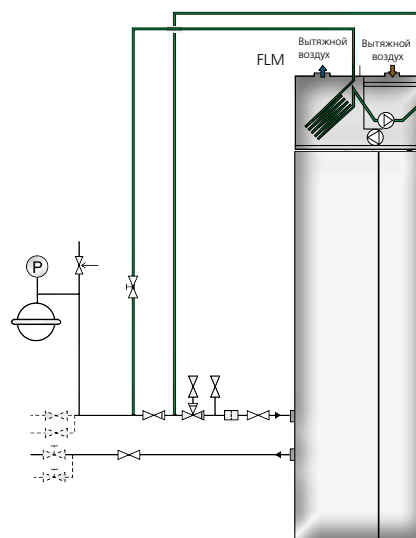
Если в доме имеется бассейн или другой потребитель значительного количества горячей воды, к тепловому насосу необходим дополнительный электрический водонагреватель (например, NIBE COMPACT).



## Рекуперация вентиляции воздуха

Установка может дополнительно оснащаться модулем вытяжного воздуха NIBE FLM для рекуперации воздухообмена.

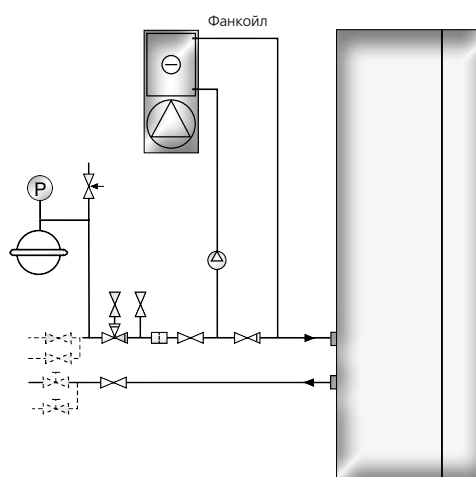
- Во избежание конденсации трубопроводы и другие холодные поверхности покрываются гидроизоляционным материалом.
- Систему рассола следует оснастить расширительным баком для компенсации давления. При наличии уравнительного сосуда его следует заменить.



## Естественное охлаждение

Установку можно дополнительно оснастить фанкойлами - например, для соединений естественного охлаждения.

- Во избежание конденсации трубопроводы и другие холодные поверхности покрываются гидроизоляционным материалом.
- При повышенной потребности в охлаждении требуется установка фанкойлов с поддонами для сбора конденсата и сточным трубопроводом.
- Систему рассола следует оснастить расширительным баком для компенсации давления. При наличии уравнительного сосуда его следует заменить.



# УСТАНОВКА

## Проверка установки

Действующие регламентные нормы требуют проведения проверки отопительной установки перед вводом в эксплуатацию. Проверка проводится лицом, обладающим соответствующей квалификацией, и оформляется документально. Это относится к закрытым отопительным системам. В случае замены теплового насоса, установку следует проверить еще раз.

## Нормативные значения для коллекторов

Тип	Рекомендованная длина коллектора для отбора тепла из почвы	Тепло скальных пород, рекомендованная глубина бурения
5	200—300 м	70—90 м
6	250—400 м	90—110 м
8	325—2x250 м	120—145 м
11	2x250—2x350 м	180—210 м

Используется со шлангом PEM 40x2,4 PN 6,3.

Длина шланга коллектора зависит от состава и водонасыщенности породы/почвы, климатической зоны и системы климат-контроля (радиаторов или системы подогрева пола).

Максимальная длина шланга на один коллектор не должна превышать 400 м.

В случаях, когда необходимы несколько коллекторов, их следует подключать параллельно, с возможностью регулировки потока каждой ветви.

При отборе тепла из верхнего слоя почвы шланги прокладываются на глубине около 1 метра и как минимум на таком же расстоянии друг от друга.

При бурении нескольких скважин расстояние между ними должно быть не менее 15 метров.

Во избежание образования воздушных карманов необходимо обеспечить равномерный уклон трубы коллектора в направлении теплового насоса. Если это невозможно, следует использовать воздухоотводчики.

Поскольку температура в системе рассола может падать ниже 0°C, следует применять антифриз с точкой замерзания ниже -15°C. При расчете объема в качестве ориентировочного значения применяется следующее соотношение: один литр готового смешанного рассола на метр шланга коллектора (при использовании шланга PEM 40 x 2,4 PN 6,3).

## Управление, общее

Температура в помещении зависит от ряда факторов. В теплое время года для поддержания комфортной температуры в доме обычно достаточно солнечного света и теплоотдачи людей и бытовой техники. Когда снаружи холодает, необходимо запустить систему климат-контроля. Чем холоднее снаружи, тем теплее должны быть радиаторы и пол.

Работой теплового насоса управляют встроенные датчики температуры подачи и возврата рассола (коллектор). Температуру возврата рассола при необходимости можно ограничить минимальным значением (напр., для систем грунтовых вод).

Управление выработкой тепла осуществляется на основе принципа «погодозависимой автоматики», т. е. уровень температуры, необходимый при определенной наружной температуре, устанавливается с учетом значений, полученных от наружных датчиков и датчиков потока. Для компенсации отклонений температуры также может использоваться комнатный температурный датчик.

## Выработка тепла

Подача тепла в дом регулируется в соответствии с выбранными настройками кривой управления (крутизна и смещение) в меню 1.9.1. По завершению настройки подается необходимое количество тепла, соответствующее текущей температуре наружного воздуха. Температура подающего трубопровода теплового насоса будет примерно соответствовать теоретическому требуемому значению. При пониженной температуре система управления рассчитывает дефицит тепла в «градусах-минутах» и ускоряет его выработку. Чем ниже температура, тем больше тепла производится.

## Подача горячей воды

Если возникает потребность в горячей воде, эта задача становится первоочередной, и вся мощность теплового насоса направляется на нагрев воды. В это время помещение не отапливается. С помощью системы меню можно отрегулировать максимальное время, необходимое для нагрева горячей воды. После этого отопление осуществляется в течение периода, оставшегося до начала следующего цикла нагрева воды.

Подача горячей воды начинается, когда значение датчика горячей воды опускается ниже заданной температуры пуска. подача горячей воды прекращается, когда достигнуто значение ее температуры, полученное от датчика горячей воды (BT6).

Если возникла незапланированная потребность в большем объеме горячей воды, можно использовать временный режим «люкс» для увеличения температуры в течение 3—12 часов (выбирается в системе меню).

# УСТАНОВКА

## Только дополнительный нагрев

F1226 может работать в режиме «Только дополнительное тепло (встроенный эл.тен)» для производства тепла и горячей воды (например, до завершения установки коллектора).

## Насос для рассола

Работа насоса для рассола обычно согласуется с работой теплового насоса. Существует специальный режим непрерывной работы в течение 10 дней с последующим возвратом к штатному режиму (может использоваться для деаэрации системы рассола).

## Индикация аварийных состояний

При возникновении аварии лампа состояния светится красным, а на дисплее отображается подробная информация относительно случившегося сбоя. Создается аварийный журнал, содержащий данные о температуре, времени и состоянии выводов по каждой аварийной ситуации.

## Собственная кривая

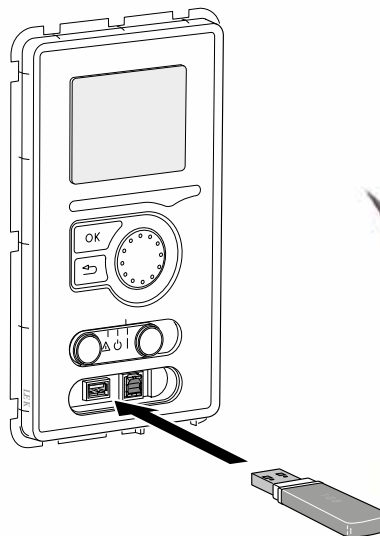
F1226 оснащен запрограммированными нелинейными кривыми нагрева. Также имеется возможность создать собственную кривую нагрева. Это индивидуальная линейная кривая с одной точкой излома. Вы должны выбрать точку излома и соответствующие температуры.

## Фиксация мощности

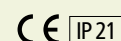
F1226 соответствует действующим строительным нормам и правилам (BBR16). Это означает, что максимальная выходная мощность (максимальная установленная электрическая мощность) может быть зафиксирована. Для дальнейшего изменения максимальной выходной мощности следует заменить плату дисплея.

## Сервисный разъём USB

F1226 оборудован разъёмом USB в дисплее. Этот разъём можно использовать для подключения карты памяти USB для обновления программного обеспечения, сохранения зарегистрированных сведений и работы с установками в F1226.



# ТЕХНИЧЕСКИЕ ХАРАКТЕРИСТИКИ



Тип		5	6	8	11
<b>Данные выходной мощности при норм. потоке согласно EN 255</b> <small>Относится к производительности теплового насоса, за искл. циркуляционных насосов</small>					
<b>0/35</b>					
Заданная выходная мощность	кВт	4,60	5,56	7,63	11,01
Мощность охлаждения	кВт	3,51	4,33	6,01	8,59
Электрическая мощность	кВт	1,09	1,24	1,62	2,42
Коэффициент теплопроизводительности	-	4,22	4,50	4,71	4,55
<b>0/50</b>					
Заданная выходная мощность	кВт	3,63	4,45	6,32	10,32
Мощность охлаждения	кВт	2,42	3,06	4,44	7,14
Электрическая мощность	кВт	1,21	1,39	1,88	3,18
Коэффициент теплопроизводительности	-	3,01	3,20	3,36	3,25
<b>Данные выходной мощности по стандарту EN 14511</b>					
<b>0/35</b>					
Заданная выходная мощность	кВт	4,41	5,34	7,33	10,65
Электрическая мощность	кВт	1,14	1,31	1,70	2,62
Коэффициент теплопроизводительности <sub>EN14511</sub>	-	3,87	4,09	4,31	4,06
<b>0/45</b>					
Заданная выходная мощность	кВт	3,77	4,58	6,74	10,14
Электрическая мощность	кВт	1,20	1,38	1,86	3,11
Коэффициент теплопроизводительности <sub>EN14511</sub>	-	3,14	3,31	3,62	3,26
<b>Дополнительная мощность</b>	кВт	1/2/3/4/5/6/7 (возможно переключение на 2/4/6/9)			
<b>Электрические параметры</b>					
Номинальное напряжение		400 В 3 NAC 50 Гц			
Макс. рабочий ток, компрессор (включая систему управления и циркуляционные насосы)	Среднеквадратичное значение силы тока	9,5 (1-fas)	4,6	6,6	9,0
Пусковой ток	Среднеквадратичное значение силы тока	23	18	23	29
Макс. допустимое сопротивление в точке соединения <sup>1)</sup>	Ом	-	-	-	-
Максимальный рабочий ток теплового насоса, включая погружной нагреватель мощностью 1—2 кВт (рекомендованная защита плавкими предохранителями)	Среднеквадратичное значение силы тока	18(20)	13(16)	15(16)	18(20)
Максимальный рабочий ток теплового насоса, включая погружной нагреватель мощностью 3—4 кВт (рекомендованная защита плавкими предохранителями)	Среднеквадратичное значение силы тока	18(20)	13(16)	15(16)	18(20)
Максимальный рабочий ток теплового насоса, включая погружной нагреватель мощностью 5—6 кВт (рекомендованная защита плавкими предохранителями)	Среднеквадратичное значение силы тока	18(20)	13(16)	15(16)	18(20)
Макс. рабочий ток теплового насоса, вкл. погружной нагреватель 7 кВт, подключенный при доставке (Рекомендованная защита плавкими предохранителями)	Среднеквадратичное значение силы тока	18(20)	19(20)	21(25)	23(25)
Максимальный рабочий ток теплового насоса, включая погружной нагреватель мощностью 9 кВт, переключаемый (Рекомендованная защита плавкими предохранителями)	Среднеквадратичное значение силы тока	24(25)	19(20)	22(25)	24(25)
Мощность, насос для рассола	Вт	80—140	80—140	80—140	130—250
Мощность, насос для теплоносителя	Вт	50—80	50—80	50—80	80—140
Класс степени защиты IP		IP 21			
<b>Контур хладагента</b>					
Тип хладагента		R407C			
Масса	кг	1,1	1,4	1,5	1,5
Значение отсечения для реле высокого давления	бар	29			
Разность давлений для реле высокого давления	бар	-7			
Значение отсечения для реле низкого давления	бар	1,5			
Разность давлений для реле низкого давления	бар	1,5			
<b>Контур рассола</b>					
Макс. давление в системе рассола	бар	3			



# ТЕХНИЧЕСКИЕ ХАРАКТЕРИСТИКИ

Тип		5	6	8	11
Мин. поток	л/с	0,18	0,22	0,30	0,43
Номинальный поток	л/с	0,22	0,30	0,42	0,64
Доступ. внешнее давл. при номин. потоке	кПа	57	49	39	57
Макс./мин. темп. подаваемого рассола	°С	см. схему			
Мин. темп. отводимого рассола	°С	-10			
<b>Контур теплоносителя</b>					
Макс. давление в системе теплоносителя	бар	4			
Мин. поток	л/с	0,07	0,09	0,12	0,18
Номинальный поток	л/с	0,09	0,13	0,16	0,25
Доступ. внешнее давл. при номин. потоке	кПа	54	53	47	57
Макс./мин. темп. теплоносителя	°С	см. схему			
<b>Выходная мощность шумов (<math>L_{WA}</math>) по стандарту EN 12102 при 0/35</b>	дБ(А)	43	43	44	44
<b>Расчетные значения уровня звукового давления (<math>L_{pA}</math>) по стандарту EN ISO 11203 при 0/35 на расстоянии 1 м</b>	дБ(А)	28	28	29	29
<b>Трубные соединения</b>					
Внешний диаметр медной трубы для рассола	мм	28	28	28	28
Внешний диаметр медных труб для теплоносителя	мм	22	22	22	28
Внешний диаметр соединения горячей воды	мм	22	22	22	22
Внешний диаметр соединения холодной воды	мм	22	22	22	22
<b>Размеры и масса</b>					
Ширина	мм	600			
Глубина	мм	620			
Высота	мм	1800			
Требуемая высота потолка <sup>2)</sup>	мм	1950			
Вес укомплектованного теплового насоса	кг	303	307	320	330
Вес только компрессорного модуля	кг	108	112	120	130
<b>Нагреватель горячей воды</b>					
Объем, водонагреватель	л	180			
Макс. давление в водонагревателе	бар	9			
Артикул №, 3х400 В, нержавеющая сталь		-	065 262	065 263	065 265
Артикул №, 3х400 В, медь		065 221	065 222	065 223	065 225

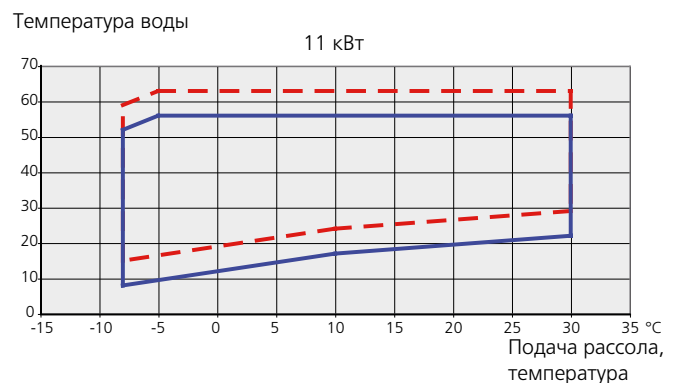
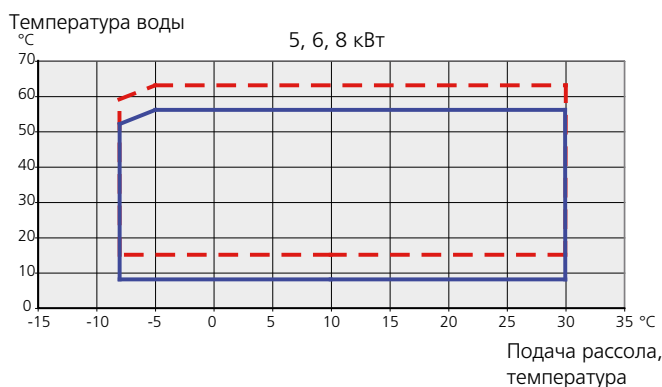
Изготовитель сохраняет за собой право вносить изменения в конструкцию и размеры оборудования без предварительного уведомления.

- 1) Макс. допустимое сопротивление в точке, подключенной к сети электроснабжения, по стандарту EN 61000-3-11. Пусковые токи могут вызвать падение пробивного напряжения, которое в неблагоприятных условиях может влиять на другое оборудование. Если импеданс в точке, подключенной к сети электроснабжения, превышает заданную установку, возможен сбой. Если импеданс в точке, подключенной к сети электроснабжения, превышает заданную установку, перед приобретением оборудования проконсультируйтесь с поставщиком электроэнергии.
- 2) Без ножек высота составляет примерно 1930 мм.

## Рабочий диапазон компрессора

Компрессор обеспечивает температуру подачи до 63 °С, дальнейшее повышение (до 70 °С) достигается с помощью дополнительного нагрева.

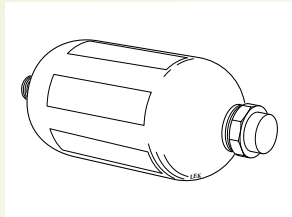
— — Подающий трубопровод  
— — Возвратный трубопровод



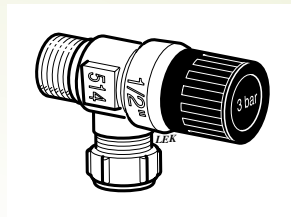
## ПОСТАВЛЯЕМЫЕ КОМПОНЕНТЫ



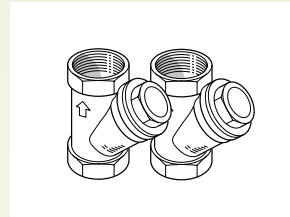
Наружный датчик



Уравнительный сосуд



Предохранительный клапан (3 бар)



Механический фильтр



Уплотнительные кольца



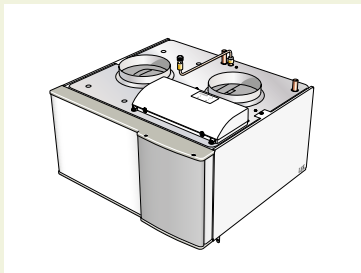
ИНВ — руководство монтажника



УНВ — руководство пользователя

Прилагаемый комплект находится в упаковке теплового насоса.

## АКСЕССУАРЫ

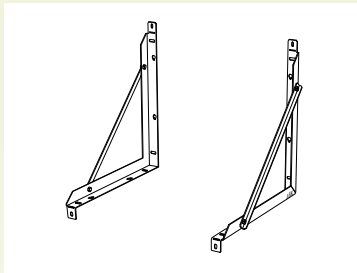


### FLM

#### Модуль вытяжного воздуха

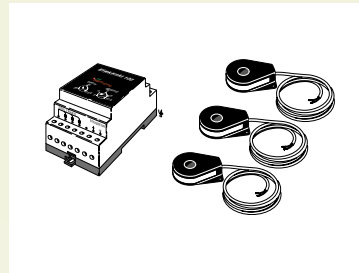
FLM — модуль вытяжного воздуха, специально предназначенный для обеспечения сложенного процесса механической рекуперации вытяжного воздуха и накопления коллектором энергии скважин/грунта.

Артикул № 067 011



#### Комплект кронштейнов для модуля FLM

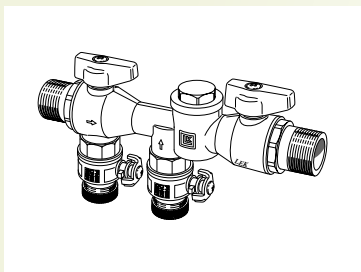
Артикул № 067 083



### EBV 200

#### Блок контроля нагрузки

Артикул № 624 65 66



### KB R25

#### Комплект заправочной арматуры

Комплект заправочных клапанов для заполнения рассолом шланга коллектора, применяемого в тепловых насосах для горных пород. Включает грязевой фильтр и изоляцию.

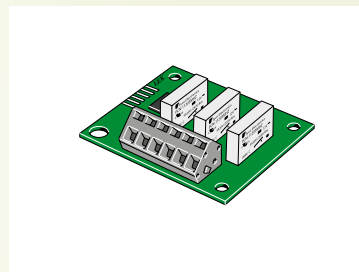
Артикул № 089 368



### NV 10

#### Прибор контроля уровня

Артикул № 089 315



### EXC 40

#### Дополнительная плата релейной цепи

В случае подключения к F1226 геотермального теплового насоса и/или циркуляционного насоса горячей воды требуется дополнительная плата реле. Дополнительная плата реле устанавливается внутри теплового насоса.

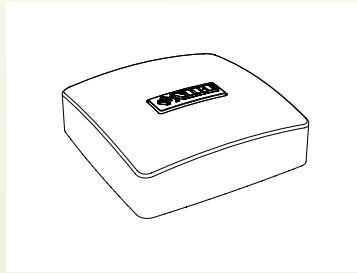
Артикул № 089 315



### HR 10

#### Вспомогательное реле подачи управляющего напряжения 220В

Артикул № 089 423



### RTS 40

#### Комнатный датчик

Артикул № 624 67 45



Данная брошюра публикуется компанией NIBE. Все иллюстрации продуктов, факты и технические характеристики основаны на информации, актуальной на момент утверждения публикации. Компания NIBE допускает наличие в данной брошюре фактических ошибок и опечаток.  
©NIBE 2013.



NIBE Energy Systems AB  
Box 14  
285 21 Markaryd  
SWEDEN (ШВЕЦИЯ)  
Тел.: +46 433 - 73 000  
[www.nibe.eu](http://www.nibe.eu)