



NIBE AB
Markaryd, Sweden
www.nibe.com

ВОДОНАГРЕВАТЕЛЬ КОСВЕННОГО НАГРЕВА

MEGA

W-E 300.81

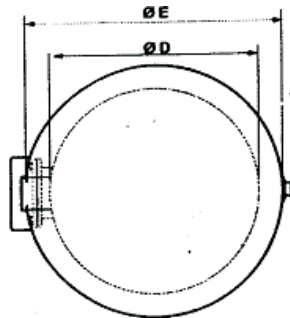
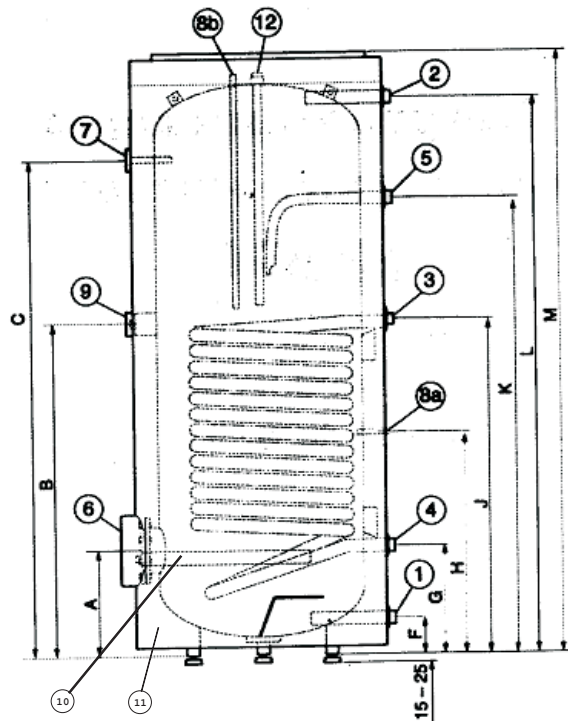
W-E 400.81

W-E 500.81



Руководство по эксплуатации

ВНИМАНИЕ! Установка и первое включение водонагревателя должно быть произведено лицом, имеющим соответствующую квалификацию.



Конструкция водонагревателя:

- 1. Вход холодной воды 1"
 - 2. Выход горячей воды 1"
 - 3. Вход змеевика 1"
 - 4. Выход змеевика 1"
 - 5. Циркуляция 3/4"
 - 6. Фланец для чистки бака $\varnothing 274/115$
 - 7. Термометр
 - 8a. Трубка для датчика $\varnothing 10$ мм
 - 8b. Трубка для датчика $\varnothing 12$ мм
 - 9. Фланец для подключения ТЭН 1 1/2"
 - 10. Магнийевый анод
 - 11. Теплоизоляция
 - 12. Магнийевый анод $\varnothing 33$ мм
- W-E 300.81 dt 545/425
W-E 500.81 dt 545/520

Отметки о гарантийном и сервисном обслуживании

Название Сервисного центра _____

Характер неисправности _____

Выполненный ремонт _____

Мастер сервисного центра:

ФИО _____ Подпись _____

Дата ремонта _____ Печать: _____

Отметки о гарантийном и сервисном обслуживании

Название Сервисного центра _____

Характер неисправности _____

Выполненный ремонт _____

Мастер сервисного центра:

ФИО _____ Подпись _____

Дата ремонта _____ Печать: _____

Свидетельство о приемке и продаже

Модель _____ Заводской № _____ Дата выпуска _____

Штамп ОТК (клеимо приемщика)

Дата продажи « ____ » _____ года

Торговая организация: _____

Подпись продавца _____ Штамп магазина _____

Отметка о подключении

Название монтажной организации, адрес _____

Лицензия № _____ Телефон № _____

Дата установки _____

ФИО Мастера _____ Подпись, печать _____

Настоящим подтверждаю, что прибор введен в эксплуатацию, работает исправно, с правилами техники безопасности и эксплуатации ознакомлен

Подпись владельца _____

Отметки о гарантийном и сервисном обслуживании

Название Сервисного центра _____

Характер неисправности _____

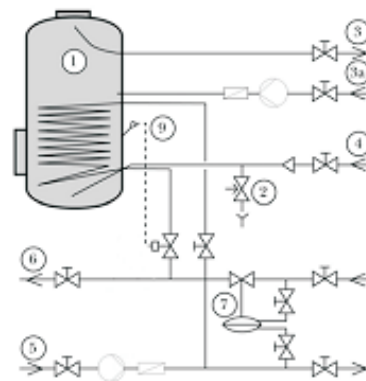
Выполненный ремонт _____

Мастер сервисного центра:

ФИО _____ Подпись _____

Дата ремонта _____ Печать: _____

Схема гидросистемы



1. Нагреватель
2. Предохранительный клапан
3. Выход горячей воды
- 3а. Циркуляция
4. Вход холодной воды
5. Вход системы Ц.О.
6. Выход в систему Ц.О.
7. Уравнительный сосуд
8. Датчик температуры

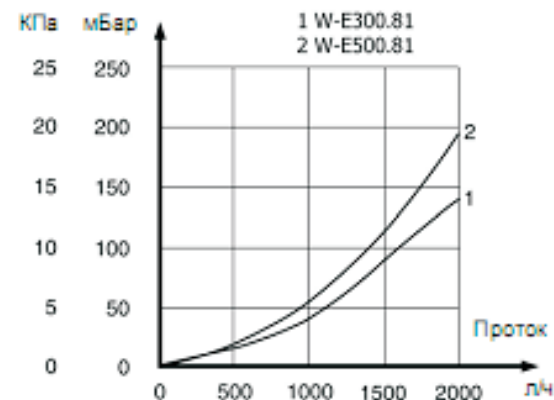
Водонагреватель устанавливать и использовать только со смонтированным предохранительным клапаном

Водонагреватель могут ремонтировать только специально обученные этому квалифицированные специалисты, поскольку неправильно выполненный ремонт может стать причиной возникновения опасности во время работы нагревателя.

Адрес ближайшей сервисной мастерской необходимо получить у продавца

Кривая сопротивления течению

Сопротивление течению



Нагреватели предназначены для подогрева воды в домашних условиях и могут быть установлены там, где есть возможность подключения к водопроводу и котлу центрального отопления.

Нагреватели имеют стальной эмалированный резервуар, который дополнительно защищен от коррозии магниевым анодом

| Технические характеристики | | W-E 300.81 | W-E 400.81 | W-E 500.81 |
|-------------------------------------|----------------|------------|------------|------------|
| Объем | л. | 300 | 400 | 500 |
| Максимальное давление в змеевике | МПа | 2,5 | 2,5 | 2,5 |
| Максимальное давление в баке | МПа | 1,0 | 1,0 | 1,0 |
| Площадь змеевика | м ² | 1,6 | 1,6 | 2,1 |
| Объем змеевика | л. | 9,4 | 9,4 | 12,5 |
| Максимальная температура в змеевике | | 110 | 110 | 110 |
| Максимальная температура в баке | °С | 95 | 95 | 95 |
| Длина магниевго анода 33 мм | мм | 425 | 520 | 520 |
| Вес | кг | 145 | 170 | 205 |
| Размеры | | | | |
| A | мм | 283 | 310 | 315 |
| B | мм | 883 | 877 | 1110 |
| C | мм | 1308 | 1302 | 1450 |
| D | мм | 530 | 602 | 650 |
| E | мм | 650 | 725 | 750 |
| F | мм | 91 | 98 | 112 |
| G | мм | 283 | 277 | 280 |
| H | мм | 533 | 521 | 736 |
| J | мм | 787 | 781 | 1080 |
| K | мм | 1083 | 1077 | 1224 |
| L | мм | 1472 | 1490 | 1618 |
| M | мм | 1587 | 1616 | 1755 |

| Производительность и мощность нагревателя | | | | | |
|---|-----|----------|------|----------|------|
| Температура источника тепла | Тип | 10-55 °С | | 10-45 °С | |
| | | л/ч | кВт | л/ч | кВт |
| 80/60 | 300 | 670 | 35 | 990 | 40 |
| 80/60 | 500 | 850 | 44 | 1250 | 50,5 |
| 80/40 | 300 | 370 | 19 | 570 | 23 |
| 80/40 | 500 | 480 | 25 | 740 | 30 |
| 70/50 | 300 | 390 | 20 | 640 | 26 |
| 70/50 | 500 | 520 | 27 | 840 | 34 |
| 70/35 | 300 | 170 | 9 | 350 | 14 |
| 70/35 | 500 | 220 | 11,5 | 440 | 18 |
| 60/30 | 300 | 80 | 4 | 220 | 9 |
| 60/30 | 500 | 100 | 5 | 270 | 11 |

Уважаемый покупатель!

При покупке изделия требуйте заполнения свидетельства о приемке и продаже. Без заполнения указанных разделов паспорта или при его неправильном оформлении претензии по качеству не принимаются, и гарантийное обслуживание не производится.

Условия гарантии.

Гарантийный срок на внутренний бак составляет 5 лет.

Гарантийный срок на остальные элементы составляет 1 год от даты продажи прибора.

Гарантийные обязательства распространяются только на приборы, установленные и эксплуатируемые в соответствии с требованиями паспорта на изделие и дают право на выполнение ремонта водонагревателя или его частей, но не являются основанием для других претензий, в том числе, при случайном повреждении.

Предприятие-изготовитель выполняет бесплатный ремонт изделия и его частей в течение всего гарантийного срока эксплуатации, при обнаружении в изделии дефектов производственного характера.

Все дефектные части изделия, замененные при ремонте являются собственностью производителя и не могут быть оставлены покупателю.

Гарантийные обязательства не распространяются на изделия вышедшие из строя вследствие:

- Нарушения потребителем правил эксплуатации, хранения или транспортировки
- Небрежного обращения или неправильного монтажа
- Ремонта или внесения несанкционированных изготовителем конструктивных или схемотехнических изменений не уполномоченными на то лицами
- Механических повреждений
- Эксплуатации без предохранительного клапана
- Замерзания или превышения рабочего давления
- Подключения электрической сети не соответствующего напряжения

В случае обоснованной рекламации она должна направляться в ближайшее отделение сервисной службы рекомендованной изготовителем, которая оставляет за собой право ремонта изделия, замены неисправной его части или замены неисправного изделия на исправное.

После проведения гарантийного ремонта гарантийный срок продлевается на период нахождения прибора в ремонте.

При утере паспорта он не восстанавливается, и гарантийные обязательства в данном случае прерываются.

Все сведения о выполненных ремонтных работах заносятся мастером сервисного центра в соответствующую графу гарантийного талона.

Ремонт, производимый вне рамок данной гарантии, должен оплачиваться.

Порядок предоставления гарантийных услуг определяется продавцом.

Официальные представитель на территории РФ:

ЗАО «ЭВАН», 603024, г. Нижний Новгород, пер. Бойновский, д17

тел./факс (831) 220 32 00, 419 57 06

www.evan.ru info@evan.ru