



NIBE AB  
Markaryd, Sweden  
[www.nibe.com](http://www.nibe.com)

ВОДОНАГРЕВАТЕЛЬ КОСВЕННОГО НАГРЕВА

**MEGA**

**W-E 100.81 R**

**W-E 125.81 R**

**W-E 150.81 R**

**W-E 220.81 R**



## Руководство по эксплуатации

**ВНИМАНИЕ!** Установка и первое включение водонагревателя должно быть произведено лицом, имеющим соответствующую квалификацию.

## УВАЖАЕМЫЙ ПОКУПАТЕЛЬ!

Благодарим за удачный выбор и приобретение водонагревателя NIBE.

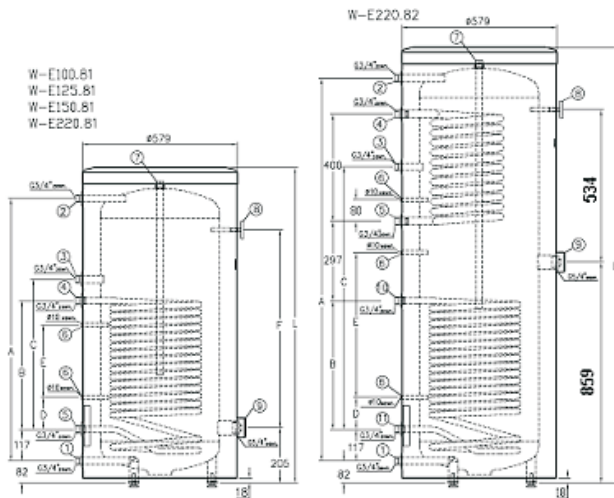
Водонагреватель предназначен для подогрева воды в домашних условиях и может быть установлен там, где есть возможность подключения к водопроводу, системе центрального отопления и электроэнергии .

Водонагреватель имеет стальной эмалированный резервуар, который дополнительно защищен от коррозии магниевым анодом.

Водонагреватель имеет хорошую термоизоляцию, позволяющую уменьшать тепловые потери нагреваемой воды.

Водонагреватели MEGA - это приборы, экономящие энергию, простые в установке, безопасные и удобные в использовании, не загрязняющие окружающую среду и позволяющие получать тёплую воду для нужд любой семьи.

Воду из нагревателя можно подвести к нескольким точкам потребления: ванне, умывальнику, мойке.



### Конструкция водонагревателя:

1. Вход холодной воды
2. Выход горячей воды
3. Циркуляция
4. Вход змеевика
5. Выход змеевика
6. Трубка для датчика 10 мм
7. Магниевый анод
8. Термометр
9. Фланец для подключения ТЭН
10. Вход источника тепла из солнечного коллектора
11. Выход из змеевика системы солнечного коллектора

Отметки о гарантийном и сервисном обслуживании

Название Сервисного центра \_\_\_\_\_

Характер неисправности \_\_\_\_\_

Выполненный ремонт \_\_\_\_\_

Мастер сервисного центра:

ФИО \_\_\_\_\_ Подпись \_\_\_\_\_

Дата ремонта \_\_\_\_\_ Печать: \_\_\_\_\_

Отметки о гарантийном и сервисном обслуживании

Название Сервисного центра \_\_\_\_\_

Характер неисправности \_\_\_\_\_

Выполненный ремонт \_\_\_\_\_

Мастер сервисного центра:

ФИО \_\_\_\_\_ Подпись \_\_\_\_\_

Дата ремонта \_\_\_\_\_ Печать: \_\_\_\_\_

Свидетельство о приемке и продаже

Модель \_\_\_\_\_ Заводской № \_\_\_\_\_ Дата выпуска \_\_\_\_\_

Штамп ОТК (клеимо приемщика)

Дата продажи « \_\_\_\_ » \_\_\_\_\_ года

Торговая организация: \_\_\_\_\_

Подпись продавца \_\_\_\_\_ Штамп магазина \_\_\_\_\_

Отметка о подключении

Название монтажной организации, адрес \_\_\_\_\_

Лицензия № \_\_\_\_\_ Телефон № \_\_\_\_\_

Дата установки \_\_\_\_\_

ФИО Мастера \_\_\_\_\_ Подпись, печать \_\_\_\_\_

Настоящим подтверждаю, что прибор введен в эксплуатацию, работает исправно, с правилами техники безопасности и эксплуатации ознакомлен

Подпись владельца \_\_\_\_\_

Отметки о гарантийном и сервисном обслуживании

Название Сервисного центра \_\_\_\_\_

Характер неисправности \_\_\_\_\_

Выполненный ремонт \_\_\_\_\_

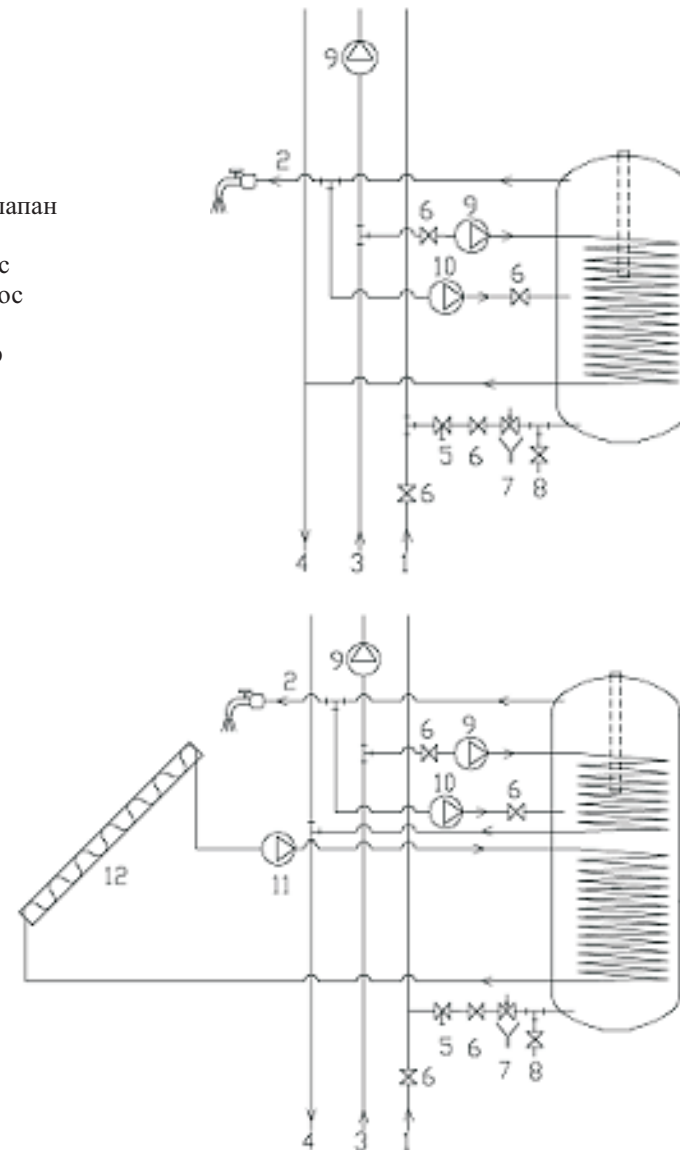
Мастер сервисного центра:

ФИО \_\_\_\_\_ Подпись \_\_\_\_\_

Дата ремонта \_\_\_\_\_ Печать: \_\_\_\_\_

Схема гидросистемы

1. Холодная вода
2. Теплая вода
3. Вход змеевика
4. Выход змеевика
5. Редукционный клапан
6. Обратный клапан
7. Предохранительный клапан
8. Водосливной вентиль
9. Циркуляционный насос
10. Циркуляционный насос
11. Насос
12. Солнечный коллектор



**Водонагреватель устанавливать и использовать только со смонтированным предохранительным клапаном**

Нагреватели предназначены для подогрева воды в домашних условиях и могут быть установлены там, где есть возможность подключения к водопроводу и котлу центрального отопления.

Нагреватели имеют стальной эмалированный резервуар, который дополнительно защищен от коррозии магниевым анодом

Технические характеристики	ед. измерения	Тип					
		1 змеевик				2 змеевика	
		W-E 100.81	W-E 125.81	W-E 150.81	W-E 220.81	W-E 220.81	
Рабочий объем	л.	100	125	150	220	220	
Площадь нижнего змеевика	м <sup>2</sup>	0,75	1,15	1,15	1,15	1,15	
Площадь верхнего змеевика	м <sup>2</sup>					0,75	
Мощность <sup>1</sup> 70/45/10 <sup>2)</sup>	кВт	14	24,2	24,2	24,2	24,2	
Производительность 70/45/10 <sup>3)</sup>	л/ч	340	625	625	625	625	
Время подогрева 25	мин	13	10	12	17	17	
Объем нижнего змеевика	л.	2,3	3,55	3,55	3,55	3,55	
Мощность <sup>1)</sup> верх. змеевика 70/45/10 <sup>2)</sup>	кВт					14	
Произ-ть верх. змеевика 70/45/10 <sup>3)</sup>	л/ч					340	
Время подогрева(2 змеевика) Δ 25°C	мин					13	
Объем верхнего змеевика	л.					3,25	
Макс. давление в баке	МПа	0,6					
Макс. давление в змеевике	МПа	0,6					
Теплоизоляция		пенопласт					
Суточная потеря энергии	кВт/24ч	1,35	1,44	1,52	1,8	1,8	
Вес	кг	44	56	61	74	89	
Защита от коррозии		Эмаль + магниевый анод					
Длина магниевого анода Ø 21мм	мм	510	700	700	900	900	
Размеры	A	мм	643	807	979	1428	1428
	B	мм	305	480	480	480	480
	C	мм	160	300	560	980	980
	D	мм	80	120	120	120	120
	E	мм	160	270	270	540	540
	F	мм	403	567	739	1188	1188
	L	мм	840	1004	1176	1625	1625

1. Расход теплоносителя 2,5 м /ч
2. Температура теплоносителя / темп. Питательной воды/ темп. хозяйственной воды

3. Нагревательный элемент продается отдельно

*Водонагреватель могут ремонтировать только специально обученные этому квалифицированные специалисты, поскольку неправильно выполненный ремонт может стать причиной возникновения опасности во время работы водонагревателя.*

Адрес ближайшей сервисной мастерской необходимо получить у продавца

### Уважаемый покупатель!

При покупке изделия требуйте заполнения свидетельства о приемке и продаже. Без заполнения указанных разделов паспорта или при его неправильном оформлении претензии по качеству не принимаются, и гарантийное обслуживание не производится.

### Условия гарантии.

Гарантийный срок на внутренний бак составляет 5 лет.

Гарантийный срок на остальные элементы составляет 1 год от даты продажи прибора.

Гарантийные обязательства распространяются только на приборы, установленные и эксплуатируемые в соответствии с требованиями паспорта на изделие и дают право на выполнение ремонта водонагревателя или его частей, но не являются основанием для других претензий, в том числе, при случайном повреждении.

Предприятие-изготовитель выполняет бесплатный ремонт изделия и его частей в течение всего гарантийного срока эксплуатации, при обнаружении в изделии дефектов производственного характера.

Все дефектные части изделия, замененные при ремонте являются собственностью производителя и не могут быть оставлены покупателю.

Гарантийные обязательства не распространяются на изделия вышедшие из строя вследствие:

- Нарушения потребителем правил эксплуатации, хранения или транспортировки
- Небрежного обращения или неправильного монтажа
- Ремонта или внесения несанкционированных изготовителем конструктивных или схемотехнических изменений не уполномоченными на то лицами
- Механических повреждений
- Эксплуатации без предохранительного клапана
- Замерзания или превышения рабочего давления
- Подключения электрической сети не соответствующего напряжения

В случае обоснованной рекламации она должна направляться в ближайшее отделение сервисной службы рекомендованной изготовителем, которая оставляет за собой право ремонта изделия, замены неисправной его части или замены исправного изделия на исправное.

После проведения гарантийного ремонта гарантийный срок продлевается на период нахождения прибора в ремонте.

При утере паспорта он не восстанавливается, и гарантийные обязательства в данном случае прерываются.

Все сведения о выполненных ремонтных работах заносятся мастером сервисного центра в соответствующую графу гарантийного талона.

Ремонт, производимый вне рамок данной гарантии, должен оплачиваться.

**Порядок предоставления гарантийных услуг определяется продавцом.**

### Официальные представитель на территории РФ:

ЗАО «ЭВАН», 603024, г. Нижний Новгород, пер. Бойновский, д17

тел./факс (831) 220 32 00, 419 57 06

[www.evan.ru](http://www.evan.ru) [info@evan.ru](mailto:info@evan.ru)