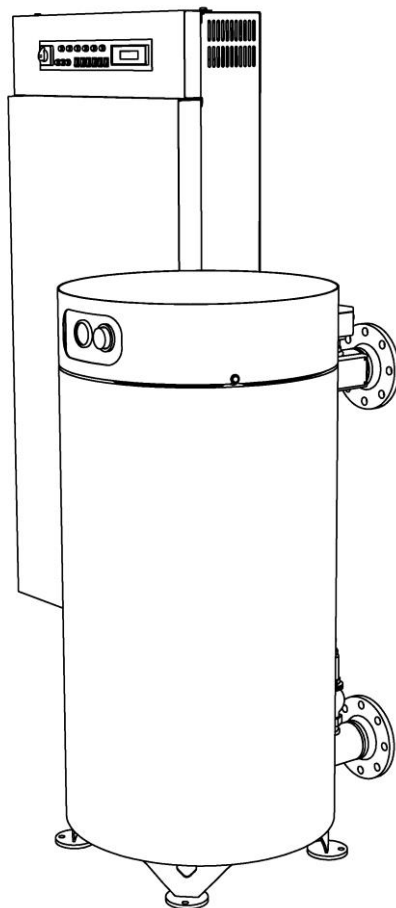


## Водонагреватель проточный «Невский» АВП-Нп (150-1000 кВт) с контроллером КН-5

### Паспорт и руководство по эксплуатации (РЭ)

Перед установкой и эксплуатацией водонагревателя прочтите,  
пожалуйста, это руководство полностью



Санкт-Петербург  
2021 г.

**Водонагреватель проточный «Невский»  
АВП-Нп 150-1000 кВт**

**Оглавление**

1. Общие указания .....	3
2. Технические данные .....	3
3. Комплект поставки .....	5
4. Устройство водонагревателя.....	5
5. Требования безопасности .....	10
6. Подготовка к работе.....	12
7. Подготовка и порядок работы .....	14
8. Техническое обслуживание.....	15
9. Правила хранения и транспортирования.....	16
10. Гарантийные обязательства .....	17
11. Схемы .....	18
12. Возможные неисправности и методы их устранения. ....	22
13. Сведения о сертификации .....	24
14. Отметка о проведённых работах .....	25
15. Свидетельство о приемке.....	29



**ВНИМАНИЕ!**

- ✓ Установка прибора в систему и подключение к электрической сети должно выполняться специалистами авторизованного сервисного центра или специализированными электромонтажными фирмами с обязательным оформлением талона на установку.
- ✓ Запрещается эксплуатация прибора без автоматического выключателя, выбранного согласно таблице №1;
- ✓ Перед циркуляционным насосом обязательно должен быть установлен фильтр грубой очистки с размером ячеек сетки фильтрующего элемента не более 500 мкм.
- ✓ Запрещается эксплуатация прибора с запорной арматурой на выходе предохранительного клапана.
- ✓ Запрещается эксплуатация прибора без защитного заземления!
- ✓ Запрещается оставлять прибор с водой при температуре окружающего воздуха 0 °С.
- ✓ Не включайте прибор в сеть при отсутствии или замерзании в нем теплоносителя.

## 1. Общие указания

- 1.1 Электрический проточный водонагреватель АВП-Нп 150-1000 кВт (ряд) класс Промышленный (в дальнейшем – водонагреватель) применяется для горячего водоснабжения производственных и общественных зданий, а также для технологических целей.
- 1.2 Нагрев воды в водонагревателе производится от блока встроенных ТЭНов.
- 1.3 Водонагреватель имеет гигиенический сертификат, корпус водонагревателя АВП-Нп изготовлен из пищевой нержавеющей стали AISI304, нагревательные элементы изготовлены из пищевой нержавеющей стали AISI316L и рассчитаны на длительный срок эксплуатации.
- 1.4 Номинальная производительность при разнице температур 30 °С между входом и выходом в зависимости от мощности водонагревателя может составлять от 4.300 до 28.600 л/ч.
- 1.5 Шкаф автоматики и управления (далее ШАУ) водонагревателя имеет встроенный контроллер, обеспечивающий плавное регулирование температуры и автоматический выбор требуемой мощности. Шкаф автоматики и управления обеспечивает защиту нагревательных элементов, так и всего водонагревателя в целом.
- 1.6 Водонагреватели соответствуют требованиям безопасности установленными ТР ТС 004/2011 "О безопасности низковольтного оборудования", ТР ТС 020/2011 "Электромагнитная совместимость технических средств"
- 1.7 Конструкция водонагревателя постоянно совершенствуется, поэтому возможны некоторые изменения, не отраженные в настоящем Руководстве и не ухудшающие эксплуатационные качества водонагревателя.

## 2. Технические данные

- 2.1 Водонагреватель по электробезопасности соответствует требованиям ГОСТ 12.2.007.0 для класса защиты I.
- 2.2 Водонагреватель относится к электронагревателям закрытого типа.
- 2.3 Исполнение водонагревателя по степени защиты от влаги – IP-20. Климатическое исполнение УХЛ 4.
- 2.4 Прибор предназначен для эксплуатации в помещениях (объёмах) с естественной вентиляцией (отсутствие воздействия атмосферных осадков, отсутствие конденсации влаги), при температуре окружающего воздуха от +5 до +40 °С и относительной влажности воздуха до 80% при +30 °С.
- 2.5 Водонагреватель предназначен для работы от трехфазной сети переменного тока частотой 50 Гц, напряжением 400 В +5%, - 10%
- 2.6 Температура воды на выходе из водонагревателя зависит от протока и правильно выбранной мощности водонагревателя.
- 2.7 Основные технические данные водонагревателей приведены в таблице 1.

Таблица №1

Показатели	Единицы измерения	АВР-Нп-08									АВР-Нп-14							АВР-Нп-20					АВР-Нп-40				
		150	175	200	225	250	275	300	325	350	375	400	425	450	475	500	750	830	1250	1667							
Номинальная мощность ±5%	кВт	150	175	200	225	250	275	300	325	350	375	400	425	450	475	500										750	1000
Номинальное напряжение питания +5%-10%	В	400																									
Максимальное давление	МПа [Bar]	0,6[б] *																									
Высота котла	мм	1289									1293			1293					1490								
Ширина котла	мм	475									555			640					813								
Толщина котла	мм	662									740			825					928								
Высота ШАУ	мм	824		1153							1227		1515			2280											
Ширина ШАУ	мм	569		569							570		648			1430											
Глубина ШАУ	мм	171		185							245		317			330											
Количество нагревательных групп	шт.	6																									
Максимальная мощность одной группы	кВт	25	50	50	50	50	50	50	50	50	50	50	75	75	75	100	100	100	100								
Диапазон регулирования температуры теплоносителя КН-5	°С	5–80**																									
Максимальный линейный ток Рекомендуемый номинальный ток автоматического выключателя, при температуре окружающей среды 0–40°С	А	250	290	330	375	420	460	500	540	580	625	665	710	750	790	830	1250	1667									
	А	315	315	400	400	500	500	630	630	630	630	800	800	800	1000	1000	1250	2000									
Требуемая площадь поперечного сечения медного провода подводящего кабеля	мм²	120	120	150	185	185	240	240	300	300	300	400	400	400	400	400	Шина 80x8	Шина 100x10									
	м³/ч	4,3	5	5,7	6,4	7,1	7,8	8,6	9,3	10	10,7	11,4	12,1	12,9	13,6	14,3	21,5	28,6									
	м³/ч	3,6	4,3	4,9	5,5	6,1	6,7	7,3	7,9	8,6	9,2	9,8	10,4	11	11,6	12,2	18,4	24,5									
Присоединительные фланцы вход/выход	Дю.	50	50	50	65	65	80	80	80	80	80	80	80	80	80	80	100	100									
Минимальная настройка реле протока	л	5																									
Объем бака Масса	кг	187	190	196	260	263	266	272	365	370	375	380	385	390	395	400	700	800									
	м³	1,1																									
Объем в упаковке. Котел + ШАУ	м³	1,2															2,3			4,5							

\*Специальное исполнение, под заказ до 1 МПа (10 Bar)

\*\*Специальное исполнение, под заказ 5–105°С, (под заказ возможно исполнение до 115 °С)

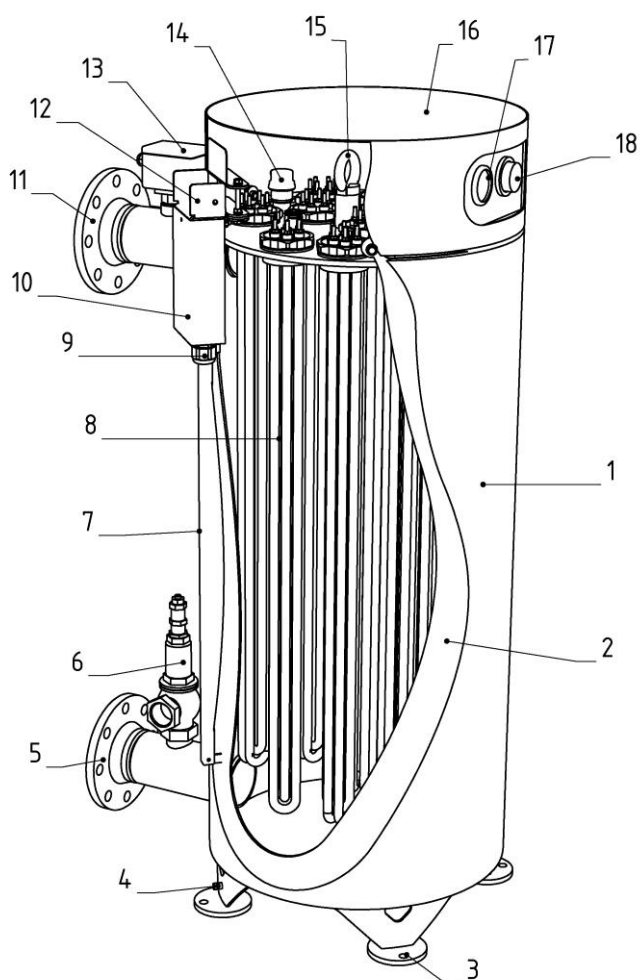
### 3. Комплект поставки

Электрический проточный водонагреватель . . . . .	1 шт.
Шкаф Автоматики Управления (ШАУ) . . . . .	1 шт.
Контроллер погодозависимый КН-5. . . . .	1-2 шт. (*зависит от модели)
Предохранительный клапан. . . . .	1 шт.
Реле протока. . . . .	1 шт.
Магниевый анод (установлен) . . . . .	1 шт.

### 4. Устройство водонагревателя

Водонагреватель состоит из следующих основных частей:

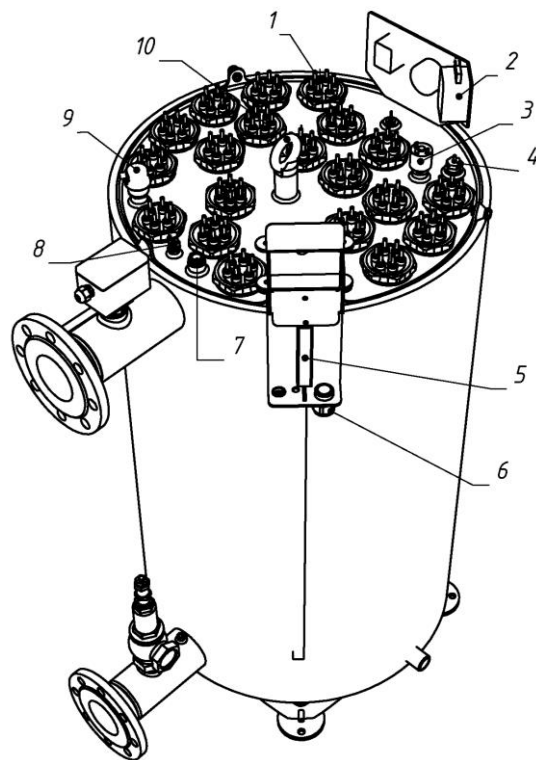
4.1. В состав водонагревателя входят бак и щит управления.



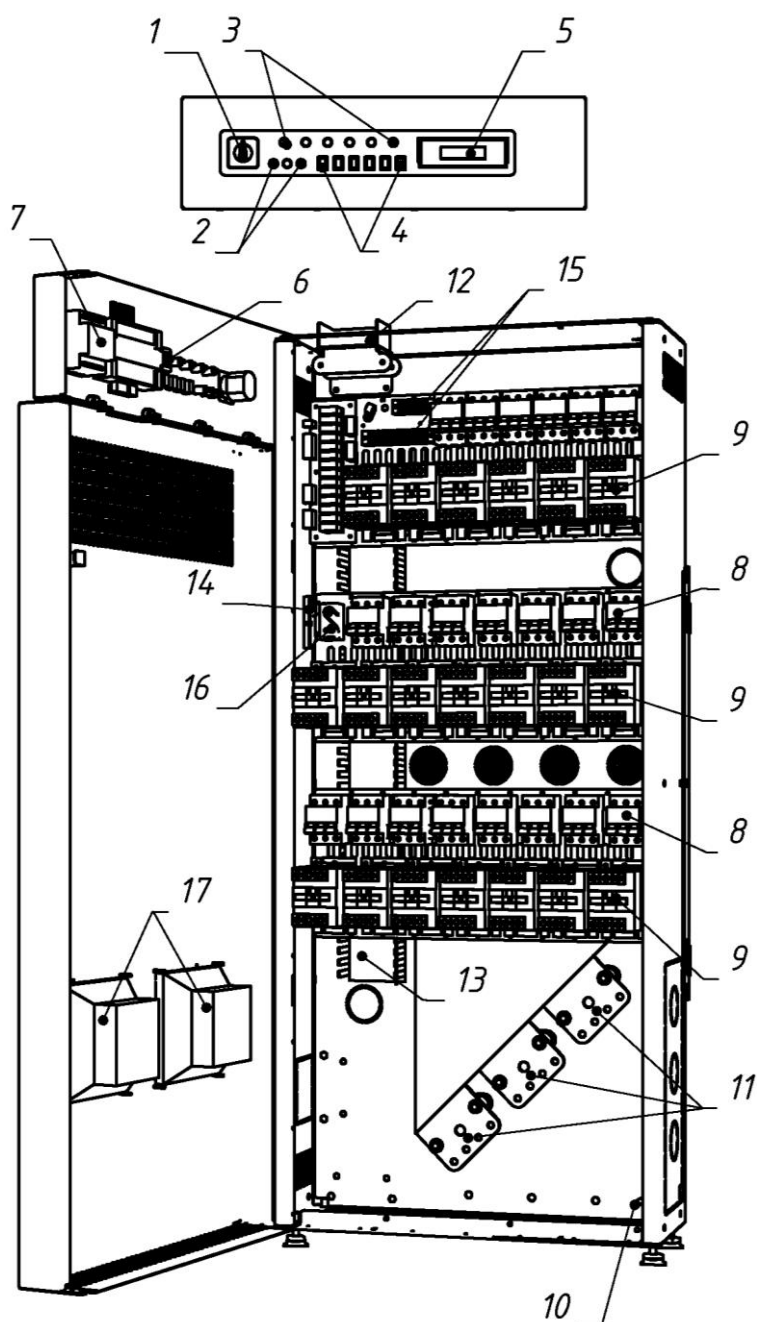
1. Теплоизоляция
2. Бак водонагревателя
3. Монтажное отверстие
4. Зажим заземления
5. Фланец входной
6. Предохранительный сбросной клапан
7. Кабельный канал
8. Блок ТЭНов
9. Кабельный ввод контрольного кабеля
10. Крышка клеммной колодки контрольного кабеля.
11. Фланец выходной
12. Переходник к кабельному лотку
13. Реле протока
14. Автоматический воздухоудалитель
15. Рым-болт
16. Крышка бака
17. Термоманометр
18. Термоограничитель

(Рис 1.) на примере АВП-Нп-14 (в зависимости от мощности, возможны некоторые изменения в конструкции бака)

1. Блок-ТЭН
2. Концевой выключатель на открытие крышки
3. Датчик предельного давления
4. Датчик уровня
5. Клеммная колодка контрольного кабеля
6. Кабельный ввод контрольного кабеля
7. Колба датчиков температуры
8. Колбы датчиков термовыключателя и термоограничителя
9. Автоматический воздухоудалитель
10. Рым-болт



(рис. 2) на примере АВП-Нп-20 (в зависимости от мощности, возможны некоторые изменения в конструкции бака)



1. Выключатель "сеть"
2. Индикаторы фаз
3. Индикаторы аварийных ситуаций
4. Выключатели ступеней мощности с индикаторами
5. Контроллер
6. Выключатель работы по контроллеру
7. Переключатель эффективной фазы
8. Автоматические выключатели блок-ТЭНов
9. Контакторы
10. Зажим заземления
11. Шины фазные
12. Переходник к внешнему кабельному лотку
13. Внутренний кабельный канал
14. Шина нулевая
15. Клеммная колодка контрольного кабеля
16. Термостат вентиляторов
17. Вентиляторы

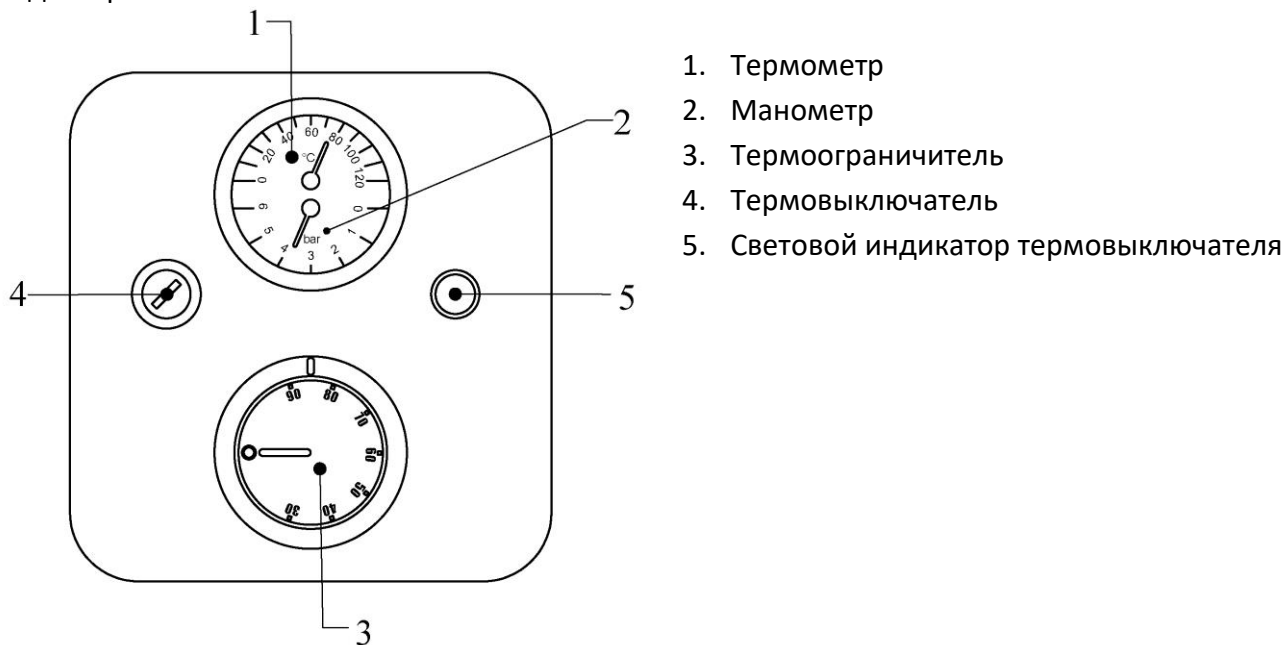
(рис. 3) на примере ШАУ-500 (в зависимости от мощности, возможны некоторые изменения в конструкции шкафа)

- 4.2. Водонагреватель представляет собой цилиндрическую нержавеющую емкость, теплоизолированную снаружи изоляцией из вспененного каучука.
- 4.3. Водонагреватель снабжен термоограничителем и термовыключателем. Аварийный термовыключатель отключает нагрев по достижении температуры воды  $90 \pm 3$  °С (в случае спец. исполнения см. раздел «свидетельство о приемке»). Регулируемый термоограничитель обеспечивает возможность регулирования максимальной температуры воды от 0 до  $86 \pm 3$  °С, (в случае спец. исполнения см. раздел «свидетельство о приемке»). Рекомендуется эксплуатировать водонагреватель при настройке термоограничителя на 55 °С. При срабатывании термоограничителя или термовыключателя ступени мощности выключаются без задержки.
- 4.4. Нагревательными элементами являются блок-ТЭНы. Каждый блок-ТЭН состоит из латунной гайки и трёх ТЭНов, изготовленных из нержавеющей стали AISI316L, и имеет суммарную мощность 25 либо 12,5 кВт.
- 4.5. Каждый блок-ТЭН имеет свой контактор и защищен автоматическим выключателем.
- 4.6. Блок-ТЭНы скомпонованы в 6 групп по 25-100 кВт. Группы ТЭНов включаются и выключаются каскадно, по команде контроллера с временной задержкой в 1-50 секунд. Время задержки (паузу) между включением и выключением нагревательных групп можно изменить в настройках контроллера
- 4.7. В верхней части корпуса водонагревателя установлены датчик уровня, датчик предельного давления и автоматический воздухоудалитель.
- 4.8. В нижней части корпуса водонагревателя имеется сливной патрубок 1" наруж.
- 4.9. Датчик уровня обеспечивает отключение питания водонагревателя в случае отсутствия воды в водонагревателе. При его срабатывании загорается соответствующая надпись на дисплее контроллера.
- 4.10. Предохранительный клапан отрегулирован на предприятии изготовителе на давление срабатывания 0,6 МПа и защищает корпус водонагревателя от повышенного давления.
- 4.11. Автоматический воздухоудалитель удаляет остатки воздуха из верхней части водонагревателя.
- 4.12. Реле протока отключает водонагреватель при отсутствии циркуляции воды в системе. При его срабатывании загорается соответствующая индикатор.
- 4.13. Токоведущие части водонагревателя закрыты крышкой. Концевой выключатель крышки бака обесточивает водонагреватель при ее снятии. Тем не менее, при проведении ремонтных и профилактических работ, водонагреватель необходимо обесточить вводным автоматическим выключателем.
- 4.14. Управление водонагревателем, поддержание заданной температуры осуществляется встроенным контроллером «Невский» КН-5.
- 4.15. Контроллер смонтирован на лицевой панели ШАУ и подключен к цепи управления водонагревателя. К контроллеру подключаются три датчика температуры (датчик накопителя, датчик выхода и датчик входа воды), а также датчик уровня воды и датчик термоограничителя.
- 4.16. Контроллер позволяет управлять водонагревателем в следующих режимах:
  - По заданной температуре в накопителе, датчик размещается в гильзе внутри бака накопителя (опция), либо в гидрострелке (опция). Рециркуляция идет между накопителем (гидрострелкой) и водонагревателем. (см рис.8).
  - Температура на выходе из водонагревателя.
  - Температура на входе в водонагреватель, показывает температуру воды, приходящую в систему водоснабжения. (только для информативности, не влияет на работу водонагревателя)

#### **Другие функциональные возможности контроллера.**

- Контроллер: обеспечивает каскадное включение и выключение ступеней мощности (с регулируемой временной задержкой) для предотвращения скачков напряжения в сети.
- позволяет задавать параметры минимальной и максимальной  $t^\circ$  водонагревателя;

- позволяет производить настройку гистерезиса - точности поддержания температуры включения и выключения – чем экономит ресурсы контакторов.
  - Жидкокристаллический дисплей отображает в реальном времени текущие рабочие параметры.
- 4.17. Контроллер водонагревателя анализирует состояние термодатчиков, датчиков максимальной температуры воды, реле протока, реле давления, концевого выключателя крышки и производит включение или выключение контакторов в зависимости от конкретной ситуации.
- 4.18. При срабатывании датчика уровня, на дисплее контроллера появляется сообщение об ошибке «Нет воды». Нагрев выключается.
- 4.19. Подробнее о работе контроллера вы можете ознакомиться в руководстве по эксплуатации на контроллер «Невский» КН-5. (руководство входит в комплект поставки).
- 4.20. Питание контроллера, а также катушек контакторов осуществляется через универсальный автоматический электронный переключатель фаз ПЭФ-301. Переключатель фаз водонагревателя; защищает цепи от недопустимых колебаний напряжения в сети; в зависимости от наличия и качества напряжения на фазах автоматически производит выбор наиболее благоприятной фазы и подает ее на цепь управления.
- 4.21. Управляющая цепь контакторов и схема управления защищена автоматическими выключателем.
- 4.22. Панель управления (Рис. 4), установленная на баке водонагревателя включает в себя регулируемый термоограничитель и термоманометр.
- Регулируемый термоограничитель обеспечивает плавную регулировку максимальной температуры нагрева воды от 0-86 °С, (в случае спец. исполнения см. раздел «свидетельство о приемке»).
  - Термоманометр позволяет контролировать давление в системе и температуру на выходе из водонагревателя.




(Рис. 4) на примере АВП-Нп-8 (в зависимости от мощности, возможны некоторые изменения в конструкции бака)

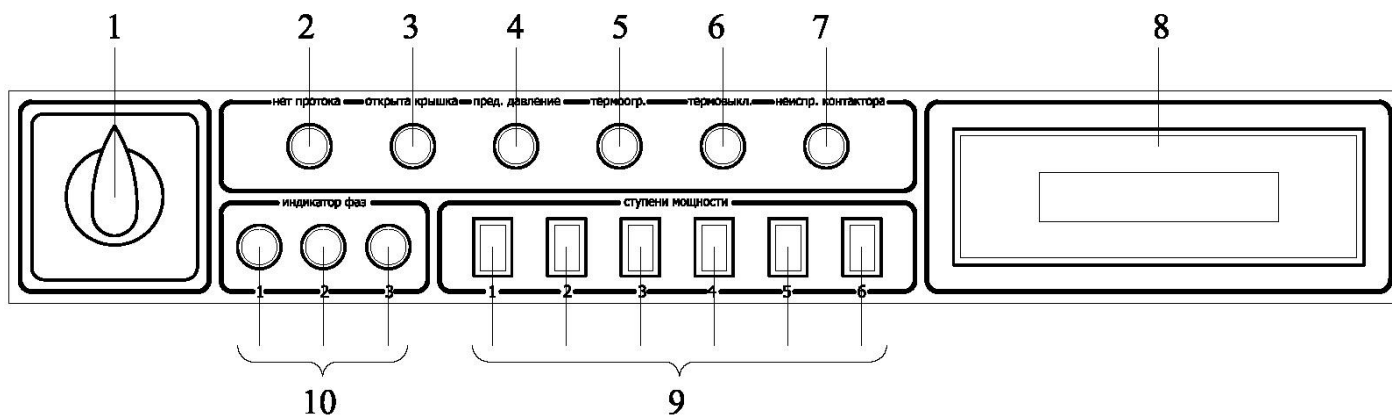
- 4.23. ШАУ монтируется в непосредственной близости от водонагревателя, ТЭНы подключаются к ШАУ термостойким проводом (РКГМ/ПВКВ), сечением не менее 10мм<sup>2</sup>. Провод не входит в комплект поставки, длинна подбирается исходя из расстояния между водонагревателем и ШАУ, с учетом прокладки в кабельном лотке. Ориентировочно, для заказа провода можно воспользоваться следующей формулой: Кол-во блок-ТЭНов x 3 (фазы) x суммарная длина



кабельного лотка x запас 10%. Пример: водонагреватель 300 кВт (12 блок-ТЭНов), суммарная длина кабельного лотка 4 м. –  $12 \times 3 \times 4 \times 1,1 = 158$  м РКГМ 10мм<sup>2</sup>. Нужное кол-во провода Вы всегда можете заказать у компании, поставляющей водонагреватель.

 <b>ВНИМАНИЕ!</b>	<p><b>Для подключения ТЭНов к ШАУ обязательно необходимо использовать термостойкий провод (РКГМ/ПВКВ) сечением не менее <u>10 мм<sup>2</sup></u>.</b></p>
---	---

4.24. Состояние работы водонагревателя отражается световыми индикаторами на щите управления и на ЖК-дисплее контроллера.



(Рис. 5)

1. Выключатель «сеть»
2. Индикатор «Нет протока»
3. Индикатор «Открыта крышка»
4. Индикатор «Предельное давление»
5. Индикатор «Термоограничитель»
6. Индикатор «Термовыключатель»
7. Индикатор «Неисправность контактора»
8. Контроллер КН-5
9. Выключатели ступеней мощности с индикаторами
10. Индикаторы фаз

4.25 Выключатель "СЕТЬ" служит для включения водонагревателя в работу

4.26 Выключатели "1", "2", "3"... "6" служат для включения первой, второй, третьей и последующих групп ТЭНов ступеней мощности водонагревателя. Степень мощности может быть 25, 50, 75 либо 100 кВт в зависимости от мощности водонагревателя. Подсветка выключателя ступени мощности показывает, какие группы ТЭНов включены.

4.27 «Индикатор фаз» показывают наличие фаз на фазных шинах ШАУ.

4.28 Индикатор «Нет протока» показывает отсутствие циркуляции воды системе.

4.29 Индикатор «Открыта крышка» показывает, что крышка, закрывающая токоведущие части водонагревателя – снята.

4.30 Индикатор «Предельное давление» показывает, что давление в системе выше 0,55 МПа, нагрев отключается. После снижения давления, нагрев возобновляется.

4.31 Индикатор «Термоогр.», загорается при нагреве воды выше  $86 \pm 3$  °С, либо иной температуры выставленной ручкой термоограничителя на водонагревателе, (в случае спец. исполнения см. раздел «свидетельство о приемке»), срабатывает регулируемая аварийная защита по температуре, нагрев отключается. После остывания воды примерно на 5 °С нагрев снова возобновляется.

- 4.32 При нагреве воды выше  $90 \pm 3$  °C (в случае спец. исполнения см. раздел «свидетельство о приемке»), срабатывает аварийный термовыключатель по температуре, загорается индикатор «Термовыкл.», нагрев отключается. После выключения новый пуск возможен только вручную. Перед запуском необходимо установить причину перегрева и устранить её. Для возобновления работы необходимо открутить защитный колпачок термовыключателя (4) Рис. 4 на панели управления водонагревателя и нажать кнопку.
- 4.33 Индикатор «Неисправность контактора» загорается при залипании одного из силовых контакторов. Индикатор загорается в момент, когда поступила команда на полное выключение ступеней мощности, но один, или более, контакторов не разомкнулись. Индикатор является информирующим, при его загорании следует незамедлительно провести проверку работоспособности контакторов и отключить соответствующим автоматическим выключателем, вышедший из строя контактор.
- 4.34 При выходе из строя контроллера, для повышения живучести системы ГВС предусмотрен режим работы с отключенным контроллером. Для перевода водонагревателя в этот режим необходимо включить выключатель «работа без контроллера» расположенный на задней стороне панели управления в стойке крепления контроллера, и настроить термоограничитель на необходимую температуру воды. **Внимание! Уровень воды в данном режиме работы водонагревателя не контролируется и группы будут включаться без временной задержки!**
- 4.35 В режиме «работа без контроллера» рекомендуется уменьшить кол-во включенных ступеней мощности (9) Рис. 5, для уменьшения скачков напряжения в сети.
- 4.36 ШАУ оборудован вентилятором с фильтрами пыли. По мере загрязнения фильтр необходимо чистить, либо заменять.

## 5. Требования безопасности

- 5.1. Долговременная бесперебойная работа водонагревателя зависит от правильной установки и способа эксплуатации. Покупатель-пользователь под угрозой потери гарантийных прав обязан поручить установку водонагревателя специализированному обслуживающему предприятию, которое подтверждает исполнение услуги соответствующей отметкой в разделе «Отметка о выполненных работах», «Свидетельство о проведении первоначального пуска». При наличии в регионе установки водонагревателя авторизованного сервисного центра, первоначальный пуск рекомендуется поручить авторизованному сервисному центру. В случае отсутствия в регионе установки водонагревателя авторизованного сервисного центра, первоначальный пуск необходимо поручить специализированному обслуживающему персоналу. Выполнение первоначального пуска, подтверждённого в гарантийном талоне, является условием получения гарантии. Перед установкой водонагревателя следует ознакомиться с условиями гарантии.
- 5.2. Монтаж, ремонт, наладка, а также подключение водонагревателя к электросети должны осуществляться квалифицированным персоналом в строгом соответствии с действующими «Правилами устройства электроустановок», «Правилами технической эксплуатации тепловых энергоустановок» «Правилами техники безопасности при эксплуатации электроустановок потребителей» (ПУЭ, ПТЭ, ПТБ), требованиям *ГОСТ МЭК 60335-1-2008*, *ГОСТ IEC 60335-2-35-2014* и настоящего руководства по эксплуатации.
- 5.3. Монтаж, ремонт, наладка водонагревателя должны осуществляться специалистами авторизованного сервисного центра, либо специализированными электромонтажными фирмами, сотрудники которой имеют разрешение на работу с электроустановками напряжением до 1000 В и квалификационную группу по технике безопасности не ниже третьей.
- 5.4. Зажим заземления водонагревателя необходимо присоединить к заземляющему проводнику отвечающего требованиям ГОСТ 12.1.030-81 и ПУЭ;

- 5.5. Категорически запрещается использовать для заземления металлоконструкции водопроводных, отопительных и газовых сетей, а также металлоконструкции зданий.
- 5.6. Осмотр, профилактические работы, ремонт проводить только при отключенном от электрической сети водонагревателе, в остывшем состоянии.
- 5.7. **Запрещается:**
- ✓ Эксплуатация водонагревателя без автоматического выключателя, подобранного согласно таблице №1;
  - ✓ Эксплуатация ШАУ установленного вплотную к стенам помещения.
  - ✓ Перекрывать вентиляционные отверстия водонагревателя, а также препятствовать естественной циркуляции воздуха в водонагревателе.
  - ✓ Перекрывать и загромождать подходы к водонагревателю посторонними предметами.
  - ✓ Включение в сеть водонагревателя с нарушенной изоляцией проводов, при отсутствии или обрыве стационарного контура заземления, отвечающего требованиям ГОСТ 12.1.030-81 и ПУЭ.
  - ✓ Подключать водонагреватель без оконцевания медных жил кабельными наконечниками (поставляются в комплекте).
  - ✓ Эксплуатация водонагревателя если монтаж электропитания выполнен не стационарной электропроводкой, отдельной групповой линией, в кабельном лотке.
  - ✓ Подключение водонагревателя к электрической сети алюминиевыми проводами, без специальных переходников и без увеличения площади поперечного сечения проводов более чем в 1,5 раза относительно меди.
  - ✓ Эксплуатация водонагревателя со снятой крышкой либо с открытыми токоведущими частями.
  - ✓ При выключении водонагревателя оставлять включенным вводной автоматический выключатель
  - ✓ Эксплуатация водонагревателя при сопротивлении изоляции ТЭНов в холодном состоянии менее 2 МОм.
  - ✓ Включение в сеть при отсутствии либо недостаточном количестве воды в водонагревателе или системе ГВС.
  - ✓ Включение в сеть водонагревателя с замерзшей водой в баке либо системе водоснабжения;
  - ✓ Эксплуатация водонагревателя при отсутствии или недостаточной циркуляции воды в системе.
  - ✓ Включение в сеть водонагревателя при наличии утечек воды из водонагревателя
  - ✓ Включение в сеть водонагревателя с полностью или частично перекрытой отсекающей запорной арматурой на входе или выходе из водонагревателя.
  - ✓ Включение в сеть водонагревателя без предохранительного клапана (идет в комплекте) и мембранного расширительного бака.
  - ✓ Эксплуатация водонагревателя с запорной арматурой на выходе предохранительного клапана.
  - ✓ Эксплуатация водонагревателя при давлении в системе водоснабжения более 0,6 МПа.
  - ✓ Эксплуатация водонагревателя при давлении в системе водоснабжения менее 0,05 МПа.
  - ✓ Эксплуатация водонагревателя во взрыво- и пожароопасных помещениях, в помещениях, в которых проводятся строительные, ремонтные работы либо другие пыльные работы.
  - ✓ Проведение электросварочных или иных работ, проводящих к скачкам напряжения в сети при включенном водонагревателе. При необходимости таких работ водонагреватель должен быть обесточен.
  - ✓ Эксплуатация водонагревателя в помещениях с повышенной опасностью, характеризующейся наличием: повышенной влажности (наличие конденсата на потолке и стенах), токопроводящей пыли, химически активной среды (помещения, в которых постоянно или длительно содержатся, или образуются отложения, действующие разрушающе на изоляцию токоведущие части водонагревателя).
  - ✓ Эксплуатация при неисправном ШАУ
  - ✓ Включение в сеть при наличии на элементах водонагревателя трещин, сколов, вмятин;
- 5.8 **Внимание!** При наличии признаков ухудшения качества заземления (пощипывание при касании к металлическим частям водонагревателя, трубам системы водоснабжения),

появлении искр, пламени или дыма в ШАУ, если ШАУ сильно гудит (дребезжит), других неисправностей и отклонений от нормальной работы, необходимо:

- ✓ Немедленно отключить ШАУ от электрической сети при помощи автоматического выключателя;
  - ✓ Если при этом существует возможность замерзания воды в системе водоснабжения, то его необходимо слить.
  - ✓ Вызвать специалиста сервисного центра либо сотрудников специализированной электромонтажной фирмы.
- 5.9 Патрубки водонагревателя не должны являться несущей конструкцией для подключенных к водонагревателю трубопроводов.
- 5.10 Запрещается отключать циркуляционный насос сразу же после отключения водонагревателя (во избежание закипания воды в водонагревателе). Циркуляционный насос должен работать еще 5-10 минут после выключения водонагревателя.

## 6. Подготовка к работе


### 6.1. Монтаж и подключение

- 6.2. Монтаж и подключение водонагревателя желательно производить по проекту, выполненному специализированной организацией.
- 6.3. Установка водонагревателя в систему ГВС и подключение к электрической сети должно выполняться специалистами сервисного центра или специализированными электромонтажными фирмами с обязательным оформлением талона на установку.
- 6.4. Для удобства эксплуатации и возможности сервисного обслуживания водонагревателя, при монтаже, необходимо обязательно оставить свободное пространство до ближайших ограждений. Для бака не менее 500 мм. свободного пространства до ближайших ограждений с левой, правой и фронтальной стороны (с фронтальной стороны расположен термоманометр). Сверху, над водонагревателем, необходимо наличие свободного пространства не менее 1 м. В этом пространстве не должно располагаться кабельных лотков, либо других предметов, ограничивающих снятие крышки и возможность замены ТЭНов.
- 6.5. Для ШАУ необходимо наличие свободного пространства не менее 120 мм. свободного пространства до ближайших ограждений с правой и левой стороны, не менее 200 мм. с верхней стороны, и не менее 700 мм. с фронтальной стороны.
- 6.6. ШАУ должен размещаться на негорючей стене, использование дерева или пластмассы запрещено.
- 6.7. Перед снятием крышки водонагревателя необходимо лишь ослабить затяжку трёх болтов крепления крышки, полностью их не выкручивать.
- 6.8. Подключение водонагревателя к электрической сети осуществляется только через автоматический выключатель. Номинал автоматического выключателя выбирается согласно таблице № 1.
- 6.9. Монтаж электропитания производить стационарной электропроводкой, отдельной групповой линией, в кабельном лотке.
- 6.10. Организация, выполняющая монтаж и подключение, делают соответствующую запись и отметку в разделе "Отметка о проведенных работах".
- 6.11. Для подключения ШАУ к электрической сети использовать только медные провода соответствующего сечения согласно таблице № 1. Площадь поперечного сечения провода заземления подбирается согласно требованиям ПУЭ.
- 6.12. Подключение водонагревателя к электрической сети алюминиевыми проводами должно производиться через специальные переходники (алюминий-медь) и с увеличением площади поперечного сечения проводов не менее чем в 1,5 раза относительно меди.
- 6.13. При подключении вводного кабеля к ШАУ, произвести оконцевание медных жил кабельными наконечниками. Опрессовку производить при помощи специального инструмента для опрессовки кабельных наконечников.

- 6.14. Подключение водонагревателя к электрической сети осуществляется только через ШАУ и в соответствии с принципиальной электрической схемой водонагревателя Невский АВП-Нп. Каждый ТЭН подключается к соответствующему контактору в ШАУ. Подключение ТЭНов осуществляется медным термостойким проводом (типа РКГМ, ПРКА и т.п.) с одножильными проводами сечением 10 мм<sup>2</sup>. Вместе соединения с ТЭНами кабели оконцовываются кабельными наконечниками (поставляются в комплекте).
- 6.15. Подключение проводов непосредственно к контакторам в щите управления осуществляется с применением плоских штифтовых наконечников (поставляются в комплекте).
- 6.16. При монтаже ШАУ на стену необходимо обеспечить зазор не менее 20 мм для вентиляции!
- 6.17. Подключение датчиков водонагревателя к ШАУ осуществляется контрольным кабелем от клеммной колодки бака к соответствующим контактам клеммной колодки ШАУ в соответствии с маркировкой на колодках, проводом сечением не менее 1,5мм<sup>2</sup>.

 <b>ВНИМАНИЕ!</b>	<p><b>При монтаже ШАУ на стену необходимо обеспечить зазор для вентиляции между стеной и ШАУ не менее 20 мм!</b></p>
---	--

- 6.18. Контрольные кабели датчиков от клеммной колодки водонагревателя до ШАУ, а также провода температурных датчиков контроллера КН-5, во избежание наводок, прокладываются в металлорукаве, **ОТДЕЛЬНО** от силовых кабелей
- 6.19. Датчики температур, подключенные к контроллеру, устанавливаются на свои штатные места. Датчик температуры на выходе из водонагревателя устанавливается в колбу датчиков температуры (7) рис. 2, заполненную термопастой, расположенную в верхней части водонагревателя возле выходного патрубка. Датчик входной температуры водонагревателя устанавливается в колбу датчика в верхней части входного патрубка рядом с предохранительным клапаном. Датчик накопителя размещается в гильзе внутри бака накопителя (опция), либо в гильзе внутри гидрострелки (опция).

 <b>ВНИМАНИЕ!</b>	<p><b>Контрольные кабели датчиков от клеммной колодки бака до ШАУ, а также провода температурных датчиков контроллера КН-5, во избежание наводок, прокладываются в металлорукаве, <u>ОТДЕЛЬНО</u> от силовых кабелей.</b></p>
---	---

- 6.20. На входе и выходе из водонагревателя должна быть установлена запорная арматура, используемая при ремонте или техобслуживании водонагревателя.
- 6.21. Система водоснабжения должна иметь мембранную расширительную емкость, подобранную исходя из объема системы водоснабжения (быть не менее 4% от объема системы ГВС), работающую при давлении 0,6 МПа.
- 6.22. Система горячего водоснабжения должна иметь предохранительный клапан на 0,6 МПа.
- 6.23. Недопустимо устанавливать запорную арматуру между мембранной емкостью и системой водоснабжения, а также между водонагревателем и предохранительным клапаном.
- 6.24. Если водонагреватель не является верхней точкой системы водоснабжения, то необходимо в верхней точке установить дополнительный автоматический воздухоотводчик
- 6.25. На патрубок входа холодной воды в водонагреватель должен быть установлен комплект подводящей запорной арматуры, обратный клапан и фильтр (Заказываются опционально).
- 6.26. Отвод горячей воды осуществляется от патрубка, расположенного в верхней части водонагревателя.
- 6.27. Водонагреватель следует устанавливать, как можно ближе к потребителям горячей воды.
- 6.28. Слив с предохранительного клапана необходимо соединить с канализационной трубой, обеспечив «разрыв струи» в целях предотвращения проникновения бактериальной флоры в систему водоснабжения.

## 7. Подготовка и порядок работы

- 7.1. Заполнение водонагревателя.
- 7.2. Для заполнения водонагревателя необходимо открыть один из водоразборных вентилей горячей воды и вентиль подачи холодной воды. После появления воды из открытого вентиля горячей воды его следует перекрыть. Водонагреватель заполнен.
- 7.3. Через водонагреватель должен быть обеспечен проток не менее 6 м<sup>3</sup>/час. Схема подключения водонагревателя обязательно должна включать в себя гидравлическую стрелку, либо аккумуляционную емкость (накопитель), через которые идет непрерывная рециркуляция с протоком не менее 6 м<sup>3</sup>/час. См рис. 8
- 7.4. В водонагреватель подается вода, очищенная от химических и механических примесей. Общая жесткость воды не более 2 мг-экв/дм<sup>3</sup>; pH 5-7. При несоответствии воды данным требованиям необходимо предусмотреть ее предварительную химическую обработку. Технологию обработки воды следует выбирать в зависимости от качества исходной воды.
- 7.5. Перед циркуляционным насосом обязательно должен быть установлен фильтр грубой очистки с размером ячеек сетки фильтрующего элемента не более 500 мкм.
- 7.6. Давление опрессовки системы водоснабжения после монтажа не более 0,6 МПа.
- 7.7. Перед включением водонагревателя необходимо проверить:
  - ✓ Правильность подключения к системе водоснабжения,
  - ✓ Наличие воды в системе ГВС,
  - ✓ Наличие циркуляции в системе ГВС,
  - ✓ Герметичность соединений и отсутствие утечек воды,
  - ✓ Наличие надежного присоединения к контуру заземления,
  - ✓ Правильность подключения к электрической сети.
  - ✓ Запорная арматура должна быть в открытом состоянии.
- 7.8. Перед включением водонагревателя необходимо проверить в ШАУ все авт. выключатели: если они отключены - включить. В том числе включить автоматический выключатель панели управления.
- 7.9. На водонагревателе, на регулируемом термоограничителе установите максимальную температуру воды.
- 7.10. Включить внешний вводной автоматический выключатель
- 7.11. Включение водонагревателя производится поворотом переключателя «СЕТЬ». При этом должны загореться световые индикаторы «Наличие фаз».
- 7.12. Индикатор контроллера начинает светиться и на нем высвечивается надпись: «Поиск датчиков». После того, как все датчики найдены, система готова к работе.
- 7.13. Далее, на контроллере необходимо задать требуемые параметры температурного режима работы водонагревателя. См. «Руководство по эксплуатации контроллера КН-5» раздел: «Настройка параметров контроллера».
- 7.14. Переключателями «Ступени мощности» включается 1-ая, 2-ая и последующие группы нагревательных элементов. Включившийся световой сигнал группы свидетельствует о том, что напряжение на данную группу нагревательных элементов поступает.
- 7.15. **Внимание! Первоначальное включение водонагревателя может осуществляться с задержкой 5-15 секунд, поскольку универсальный автоматический электронный переключатель фаз ПЭФ-301 производит выбор наиболее благоприятной фазы и запитывает от нее цепи управления.**
- 7.16. Если температура воды в баке выше температуры выставленной на термоограничителе, или максимальной температуры, заданной на контроллере, то напряжение на нагревательные элементы поступать не будет и световой сигнал "группы" не включится.
- 7.17. Для сглаживания скачков напряжения в электрической сети при включении водонагревателя, в его схеме предусмотрено каскадное ступенчатое включение мощности. Контроллер,


установленный в ШАУ, включает группы ТЭНов с задержкой на 5-40 секунд. Время задержки (паузу) между включением нагревательных групп можно изменить, выбрав соответствующий режим на контроллере.

7.18. Допускается небольшой шум при работе ШАУ.

7.19. В случае аварийного отключения водонагревателя световая индикация ШАУ или соответствующая надпись на индикаторе контроллера укажет причину отключения.

7.20. По окончании работы последовательно выключить переключатели «Ступени мощности» "1", "2", "3" (и т.д.), повернуть ручку "СЕТЬ" вращением против часовой стрелки в крайнее левое положение.

7.21. После отключения водонагревателя (во избежание закипания воды в баке) циркуляционный насос не отключать еще 5-10 минут.

 <b>ВНИМАНИЕ!</b>	<b>По окончании работы водонагревателя необходимо в обязательном порядке выключить вводной автоматический выключатель.</b>
---	--

7.22. По окончании работы водонагревателя необходимо в обязательном порядке выключить вводной автоматический выключатель.

7.23. Для полного слива водонагревателя необходимо открыть кран слива и обесточить поступление воздуха в водонагреватель через кран впуска или краны потребителей горячей воды

7.24. Возможные неисправности и методы их устранения приведены в Таблице №2.

## 8. Техническое обслуживание

 <b>ВНИМАНИЕ!</b>	<b>Техническое обслуживание и ремонтные работы производить при отключенном напряжении!</b>
--	--

8.1. Техническое обслуживание, осмотр или ремонтные работы производить при отключенном напряжении!

8.2. Безопасное и надежное функционирование водонагревателя зависит от его правильного и своевременного технического обслуживания. Первое техническое обслуживание проводится в течение первой недели после запуска водонагревателя в эксплуатацию, и обязательно включает в себя подтяжку всех контактных зажимов и креплений, в т.ч. зажимов кабеля питания и зажимов контакторов и автоматов, осмотр контакторов и реле. Полное техническое обслуживание обязательно проводится раз в год. В середине года рекомендуется проводить осмотр и подтяжку всех контактных зажимов, креплений.

8.3. При проведении первого технического обслуживания (в случае, если монтаж и обслуживание проводятся разными организациями) следует убедиться в том, что монтаж и подключение выполнены в соответствии с требованиями настоящего руководства. Выявленные отклонения устранить.

8.4. Для бесперебойной и долгосрочной работы водонагревателя требуется:

✓ Соответствие параметров электрической сети, параметрам, указанным в настоящем руководстве по эксплуатации (подробнее см. раздел технические данные). Напряжение на фазах следует проверять в период наибольшей загруженности электросети. Если напряжение при работе водонагревателя на максимальной мощности выходит за допустимые значения, или в сети наблюдаются резкие скачки напряжения, то обязательно необходимо установить стабилизатор напряжения, поддерживающий на контроллере, и катушках контакторов номинальное напряжение 230 В. Подробнее см. монтажную схему ШАУ.

✓ Если при проведении технического обслуживания обнаруживается слой накипи на ТЭНах, это свидетельствует, либо о несоответствии воды указанным требованиям. Необходимо принять срочные меры по организации предварительной обработки воды. Повреждение блок-ТЭНов из-за образования накипи не попадает под действие гарантийных обязательств. Жесткость воды не более 2 мг-экв/дм<sup>3</sup>; pH 5-7. Вода, очищенная от химических и механических примесей.

- ✓ Рекомендуемая настройка температуры на выходе из водонагревателя не более 55 °С. (температура устанавливается на контроллер КН-5) При температуре ниже 55 °С, происходит значительно меньшее образование накипи на поверхности ТЭНов, увеличивается их срок службы и повышается КПД.
  - ✓ Периодически проверять герметичность водонагревателя, его элементов и системы водоснабжения. При появлении течи незамедлительно ее устранять.
- 8.5. При полном техническом обслуживании водонагревателя производится:
- ✓ Общий осмотр водонагревателя.
  - ✓ Подтяжка всех контактных зажимов и креплений. Проверка на отсутствие перегрева, искрения токоведущих частей, проводников, контактных соединений. Осмотр внешнего вида контакторов и реле, при обнаружении видимых внешних повреждений водонагревателя дальнейшая их эксплуатация запрещается.
  - ✓ Проверка состояния контакторов на «залипание» путем проверки отсутствия проводимости от вводного зажима до соответствующего контакта блок-ТЭНа согласно монтажной схеме.
  - ✓ Проверка исправности нагревателей путем замера сопротивления каждого блок-ТЭНа, замер сопротивления изоляции блок-ТЭНов
  - ✓ Очистка от пыли и загрязнений, внутренних поверхностей ШАУ
  - ✓ Устранение накипи на ТЭНах
  - ✓ Проверка целостности заземляющего проводника и надежности его присоединений.
  - ✓ Замена/очистка фильтра в вентиляторе.
- 8.6. Не допускайте скапливания пыли на водонагревателе и попадания на него воды или грязи. Если вода или грязь попала на водонагреватель его необходимо отключать от электрической сети вводным автоматическим выключателем, воду (грязь) собрать мягкой салфеткой, увлажненной поверхности дать высохнуть.
- 8.7. Пыль из окружающего воздуха, оседающую в водонагревателе, необходимо обязательно тщательно удалять с помощью сухой щетки или пылесоса, так как она может обладать электропроводимостью и способна вывести водонагреватель из строя.
- 8.8. После проведения технического обслуживания подготовка и пуск водонагревателя в работу должны производиться с соблюдением всех требований настоящего руководства.
- 8.9. Все сведения о техническом обслуживании, наладке или ремонте водонагревателя оформляются соответствующей записью в разделе "Отметка о проведенных работах".
- 8.10. Срок службы водонагревателя, установленный изготовителем – 5 лет от даты продажи водонагревателя.
- 8.11. По истечении срока службы необходимо вызвать специалиста авторизованного сервисного центра, который проводит освидетельствование водонагревателя и определяет возможность и условия его дальнейшей эксплуатации. При несоблюдении указанного требования вся ответственность за последствия, возникшие в процессе эксплуатации водонагревателя после окончания срока его службы, возлагается на потребителя.
- 8.12. Работы по техническому обслуживанию могут выполняться специалистами авторизованного сервисного центра при подписании договора сервисного обслуживания.
- 8.13. Наиболее оптимальным вариантом для потребителя является заключение договора на техническое обслуживание в течение всего срока службы водонагревателя, с одной из организаций, предложенных продавцом

## **9. Правила хранения и транспортирования**

- 9.1. Водонагреватель транспортируется, в вертикальном положении. Для проведения такелажных работ в верхней части водонагревателя, пол крышкой, предусмотрен рым-болт.
- 9.2. Водонагреватели должны храниться в закрытых отапливаемых помещениях при температуре не ниже +5 °С и относительной влажности не более 80%.



- 9.3. Водонагреватели могут транспортироваться любым видом закрытого транспорта с соблюдением мер предосторожности как при перевозке хрупких грузов.
- 9.4. При получении водонагревателя проверьте его и убедитесь в том, что он не поврежден при транспортировке. Не устанавливайте поврежденный водонагреватель.

## **10. Гарантийные обязательства.**

- 10.1 Покупатель-пользователь под угрозой потери гарантийных прав обязан поручить установку водонагревателя специализированному обслуживающему предприятию, которое подтверждает исполнение услуги соответствующей отметкой в разделе «Отметка о выполненных работах», «Свидетельство о проведении первоначального пуска». При наличии в регионе установки водонагревателя авторизованного сервисного центра, первоначальный пуск осуществляется авторизованным сервисным центром. В случае отсутствия в регионе установки водонагревателя авторизованного сервисного центра, первоначальный пуск необходимо поручить специализированному обслуживающему персоналу. Выполнение первоначального пуска, подтвержденного в разделе «Отметка о выполненных работах», является условием получения гарантии. Перед установкой водонагревателя следует ознакомиться с условиями гарантии.
- 10.2 Изготовитель гарантирует:
- ✓ Соответствие характеристик водонагревателя данным руководства по эксплуатации;
  - ✓ Надежную и безаварийную работу водонагревателя при условии соблюдения всех требований настоящего руководства по эксплуатации, квалифицированного монтажа, правильной эксплуатации, а также соблюдении условий транспортирования и хранения;
  - ✓ Безвозмездную замену вышедших из строя деталей в течение гарантийного срока при соблюдении условий, указанных в настоящем руководстве по эксплуатации;
- 10.3 Гарантийный срок эксплуатации водонагревателя - 12 месяцев от даты продажи водонагревателя, если дату продажи установить невозможно, этот срок исчисляется со дня изготовления.
- 10.4 Гарантия распространяется исключительно на производственные дефекты. Замена или ремонт любой из деталей в течение гарантийного срока не продлевает его.
- 10.5 Гарантийные обязательства ограничиваются заменой деталей, признанных сервисной службой неисправными.
- 10.6 При выходе водонагревателя из строя изготовитель не несет ответственности за остальные элементы системы водоснабжения и техническое состояние объекта в целом, а также за возникшие последствия выхода из строя водонагревателя.
- 10.7 Гарантийные обязательства не предусматривают выплату каких-либо компенсаций, даже в случае ущерба, причиненного людям или имуществу.
- 10.8 Гарантийные обязательства не распространяются на работы и услуги, связанные с монтажом, демонтажом, транспортировкой водонагревателя или его частей, выездом специалистов сервисных служб.
- 10.9 Рекламации на работу водонагревателя не принимаются, бесплатный ремонт и замена не производятся в следующих случаях:
- ✓ Не оформлен гарантийный талон, утеряно руководство по эксплуатации. Отсутствует заполненное свидетельство о приемке, печати производителя.
  - ✓ Не произведен первоначальный пуск оборудования с подтверждением в разделе «Отметка о выполненных работах».
  - ✓ Нарушение потребителем требований руководства по эксплуатации;
  - ✓ Отказы, вызванные неправильной эксплуатацией водонагревателя, плохим техническим обслуживанием или несоблюдением предписаний и инструкций по монтажу;
  - ✓ Параметры электрической сети не соответствуют значениям, указанным в таблице №1;
  - ✓ Отсутствует заземление водонагревателя;

- ✓ Вода не соответствует требованиям руководства по эксплуатации, либо имеются образования отложений и накипи на ТЭНах;
- ✓ Небрежное хранение или транспортировка водонагревателя потребителем, либо иными лицами. Повреждения деталей водонагревателя. Водонагреватель, утративший товарный вид по вине потребителя, обмену по гарантийным обязательствам не подлежит.
- ✓ Самостоятельный ремонт водонагревателя потребителем. Поломки, вызванные действиями посторонних лиц;
- ✓ Использование водонагревателя не по назначению;
- ✓ Поломки, вызванные замерзанием воды в баке, аномальным износом, коррозионными повреждениями устройств системы водоснабжения;
- ✓ После единичного случая не гарантийного выхода из строя в следствии несоблюдения требований РЭ по монтажу, эксплуатации и техническому обслуживанию

10.10 При обнаружении в водонагревателе неисправности необходимо обратиться в авторизованный сервисный центр. Запрещается эксплуатация водонагревателя в неисправном состоянии. Решение о гарантийной или платной форме выполнения ремонта в течение гарантийного срока принимается работником авторизованного сервисного центра после установления причин неисправности.

10.11 Возможные неисправности и методы их устранения приведены в **Таблице №.2.**

10.12 **Гарантийный ремонт производится на предприятии-изготовителе. По решению организации, имеющей разрешение на сервисное обслуживание, гарантийный ремонт допускается производить в месте установки водонагревателя.**

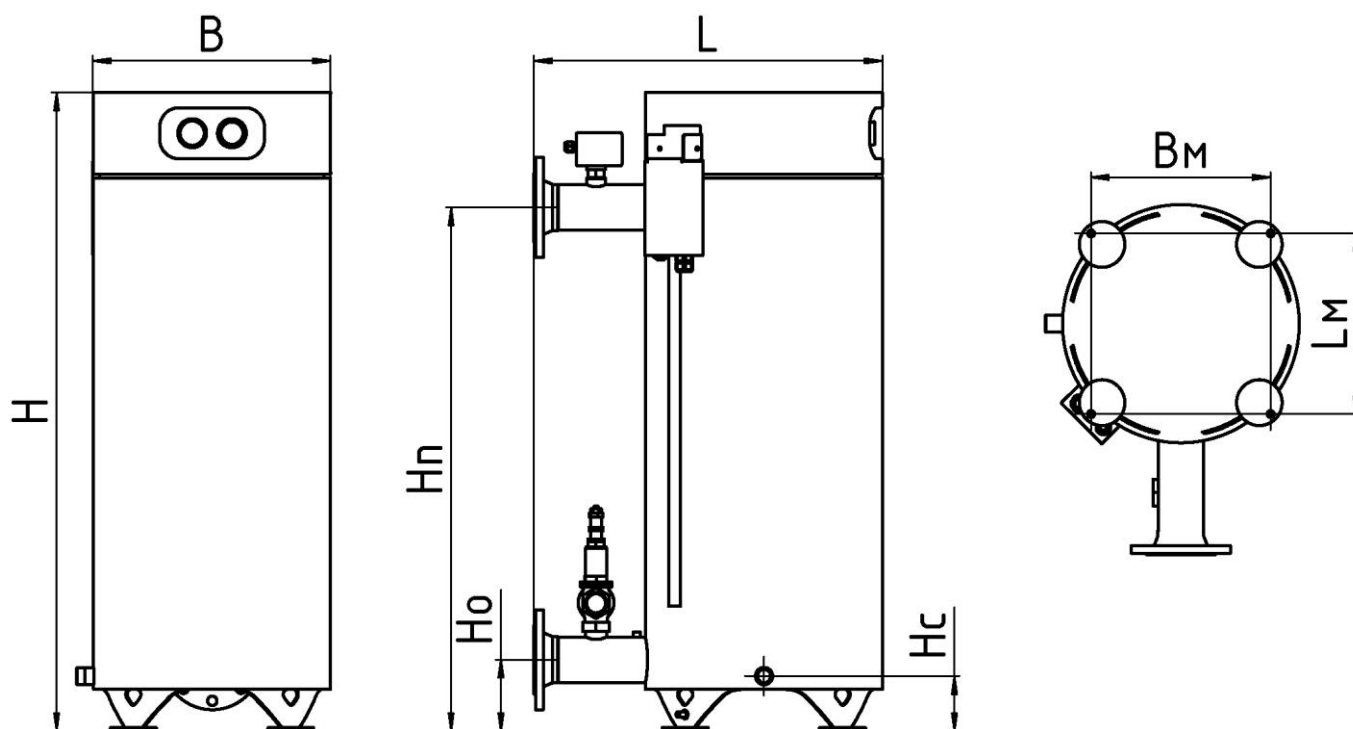
10.13 Все виды ремонта водонагревателя оформляются соответствующей записью в разделе «Отметка о проведенных работах»

10.14 Если после прочтения руководства по эксплуатации у Вас остались вопросы – обращайтесь в региональный авторизованный сервисный центр или в центральный офис ООО «Невский».

10.15 Изготовитель: ООО «Невский», Россия, 191028, Санкт-Петербург, ул. Моховая, д. 30, лит. А, пом. 5-Н Тел/факс: (812) 579-35-39; 579-87-40; [www.nvsk.net](http://www.nvsk.net) e-mail: [service@nvsk.net](mailto:service@nvsk.net)

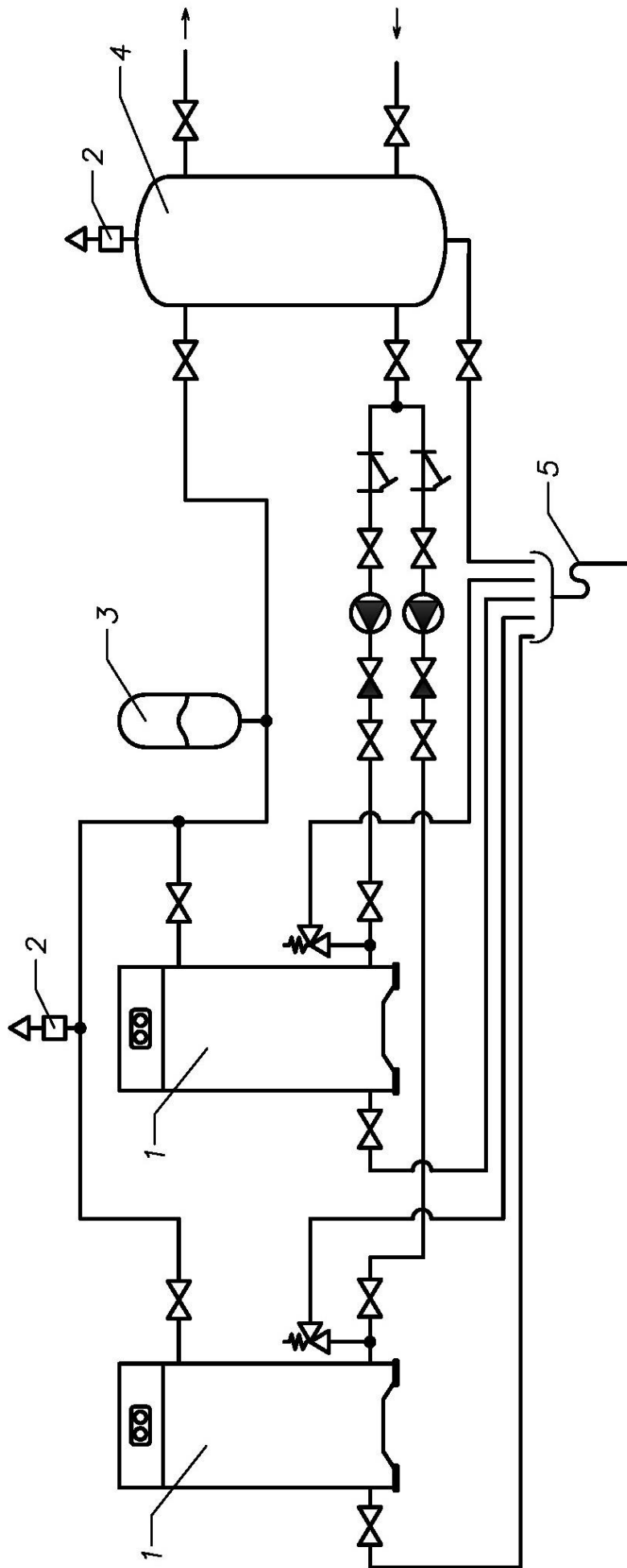
## 11. Схемы

**Габаритно - присоединительные размеры водонагревателя**



(Рис. 7)

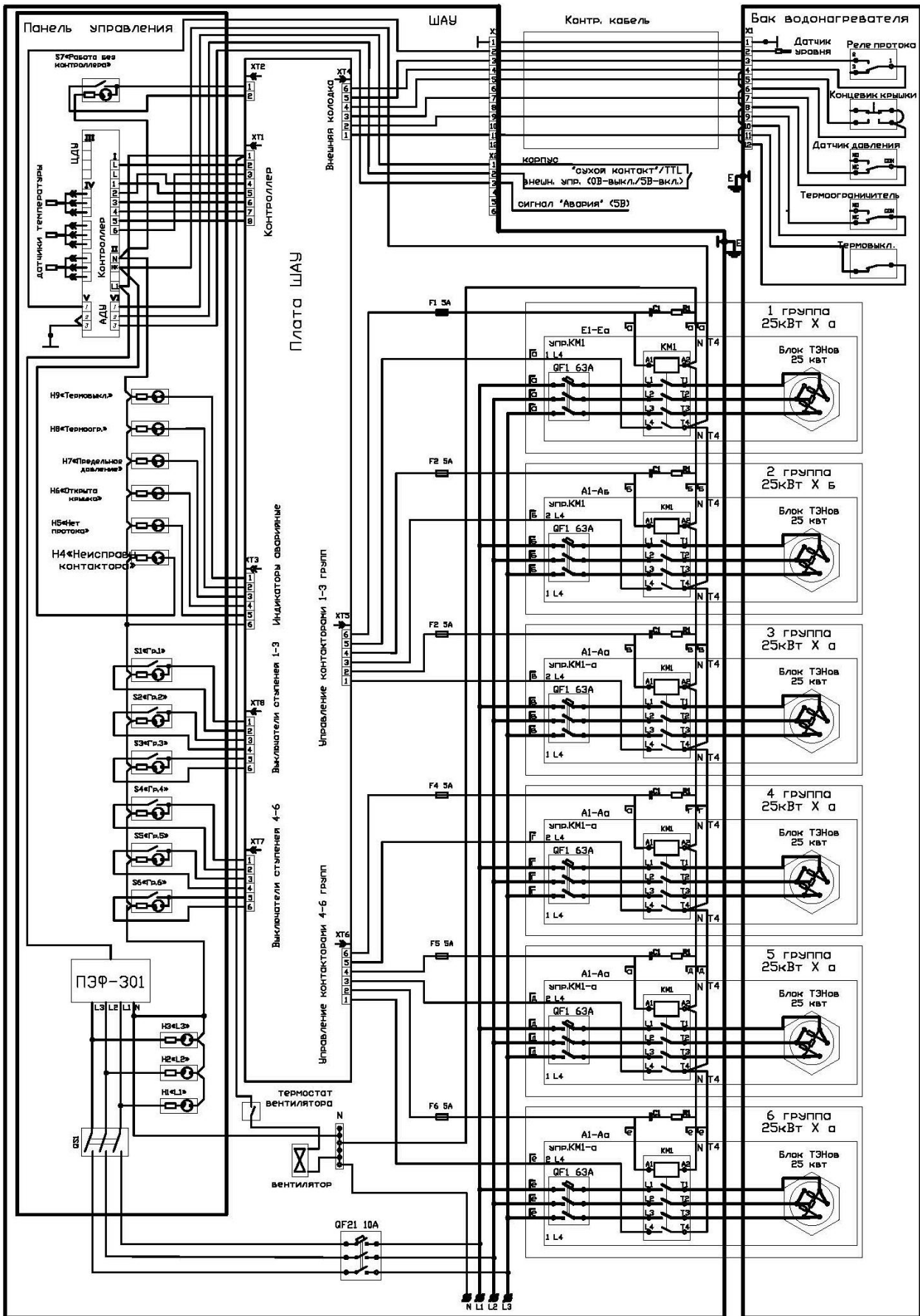
<b>Габаритные размеры: мм</b>	<b>КЭН-П</b>		
Номинальная мощность кВт	от 150 до 200	от 225 до 350	от 375 до 500
Габаритные размеры водонагревателя:			
Высота Н	1247	1247	1247
Ширина В	475	555	640
Глубина L	662	740	829
Вм	330	352	450
Lм	330	352	450
Нп	1024	1024	1024
Нс	108	108	108
Но	140	140	140



**Рис. 8 Упрощенная схема подключения водонагревателя в систему водоснабжения.**

1. Водонагреватель
2. Воздухоотводчик
3. Расширительный бак
4. Гидравлическая стрелка/накопитель
5. Слив в канализацию

# Принципиальная электрическая схема проточного водонагревателя Невский АВП-Нп



## Обозначения:

ПЗФ - электронный переключатель фаз;  
 Е - зажим заземления;  
 КМ1+КМ18 - контакторы;  
 Н1+Н9 - световые индикаторы;  
 QF1+QF21 - автоматические выключатели;

QS1 - переключатель кулачковый;  
 S1+S7 - выключатели со световым индикатором;  
 X1+X3 - клемные колодки;  
 XТ1+XТ8 - разъемы;  
 а, б, в, г, д, е - число (см. таблицу)

Мощность ШАУ, кВт	Рекомендуемое число блок-ТЭНов в ступенях (группах) мощности					
	1-я ступень (число «а»)	2-я ступень (число «б»)	3-я ступень (число «в»)	4-я ступень (число «г»)	5-я ступень (число «д»)	6-я ступень (число «е»)
150	1	1	1	1	1	1
175	1	1	1	1	1	2
200	1	1	1	1	2	2
225	1	1	1	2	2	2
250	1	1	2	2	2	2
275	1	2	2	2	2	2
300	2	2	2	2	2	2
325	2	2	2	2	2	3
350	2	2	2	2	3	3
375	2	2	2	3	3	3
400	2	2	3	3	3	3
425	2	3	3	3	3	3
450	3	3	3	3	3	3
475	3	3	3	3	3	4
500	3	3	3	3	4	4

## 12. Возможные неисправности и методы их устранения.

Таблица № 2

Неисправности	Причина	Метод устранения
Горячая вода не течет	Перекрыт один из кранов водоснабжения. Засорен фильтр. Обратный клапан установлен неправильно.	Проверить запорную арматуру. Прочистить фильтр. Проверить установку обратного клапана.
Горит индикатор «Нет протока».	Сработало реле протока, нет циркуляции воды Насос не обеспечивает циркуляцию с протоком не менее 6 м <sup>3</sup> /час	Проверить циркуляцию воды в системе, полностью ли заполнена система. Заменить насос на более мощный.
При включении выключателя «СЕТЬ» не включается контроллер	Отсутствует напряжение на вводных клеммах блока управления	Проверить индикатором наличие напряжения. Подать напряжение.
	Вышел из строя выключатель «СЕТЬ»	Проверить индикатором наличие напряжения на клеммах кнопки. При необходимости заменить кнопку.
	Сработал автоматический выключатель ШАУ	Проверить автомат. При необходимости включить.
	Неисправен контроллер	Заменить контроллер, временно перейти в режим «работа без контроллера»
	Напряжение питания не соответствует необходимому - сработал ПЭФ.	Проверить, при несоответствии принять меры

<p>Водонагреватель включён. Горят индикаторы фаз и «Ступени мощности» 1-6. Световая индикация наличия аварии не горит. Не подается питание на ТЭНы</p>	Вышли из строя предохранители групп	Проверить предохранители. При необходимости заменить.
	Сработали авт. выключатели групп.	Выяснить причину срабатывания автомата, устранить ее. Ввести автомат.
	Не работают контакторы.	Проверить. При необходимости заменить.
Горит индикатор «Термоограничитель».	Произошел нагрев воды выше установленного значения.	Проверить циркуляцию, проверить контакторы на залипание, проверить исправность термоограничителя.
Горит индикатор «Термовыключатель»	Произошел нагрев воды выше установленного значения. Сработал термовыключатель Новый пуск водонагревателя возможен только вручную	Перед запуском необходимо установить причину перегрева и устранить её. Для возобновления работы необходимо открутить защитный колпачок термовыключателя на панели управления водонагревателя и нажать кнопку.
На дисплее контроллера надпись "нет уровня".	В водонагревателе нет воды	Заполнить систему водой
	Вышел из строя датчик уровня	Датчик вывернуть из водонагревателя, прочистить или заменить.
Горит индикатор «Открыта крышка»	Не закрыта/закрыта не плотно крышка водонагревателя	Закрыть крышку водонагревателя
Горит индикатор «Неисправность контактора»	Залип одни из контакторов	Отключить водонагреватель, заменить контактор
Горит индикатор «Пред. давление»	Давление в системе выше 0,55 МПа.	Снизить давление в системе.
Водонагреватель включен. Горят индикаторы фаз «Ступени мощности» 1-6 Световая индикация наличия аварии не горит. Вода не нагревается до установленной температуры.	Вышел из строя один или несколько электронагревательных элементов (ТЭНов). Поверхность ТЭНов покрыта слоем накипи.	Заменить вышедшие из строя ТЭНы. Очистить ТЭНы от накипи.
Постоянный слив горячей воды из предохранительного клапана	Выставлено предельно высокое значение температуры воды. Не работает терморегулятор.	Снизить установку температуры на 5°C. Заменить терморегулятор
	Засорен предохранительный клапан.	Принудительно открыть и продуть клапан.
	Не работает предохранительный клапан.	Заменить предохранительный клапан
	Не хватает объема, или неправильно эксплуатируется мембранный бак	Заменить мембранный бак, проверить давление в баке

Из корпуса водонагревателя течет вода.	Не плотное соединение между запорной арматурой и баком.	Проверить и подтянуть все соединения.
	Не плотное соединение ТЭНов и бака.	Проверить и подтянуть все ТЭНы.
	Протекает корпус бака.	Отключить от электропитания, водоснабжения, слить воду, обратиться в сервисную службу.

Если после прочтения инструкции у Вас остались вопросы – обращайтесь в региональный сервисный центр или в центральный офис ООО «Невский». 8 (812) 579-35-39

### 13. Сведения о сертификации



Декларация о соответствии:

Регистрационный номер: ЕАЭС N RU Д-РУ.АД07.В.01231/19,  
срок действия с 11.10.2019г. по 10.10.2024 г.

Декларация о соответствии принята на основании протокола испытаний №№ 275-08/12-В, 276-08/12-В от 13.08.2019 года, выданных испытательной лабораторией «ВЕЛЕС» Общества с ограниченной ответственностью «ВЕЛЕС». Соответствует требованиям: ТР ТС 004/2011 "О безопасности низковольтного оборудования"; ТР ТС 020/2011 "Электромагнитная совместимость технических средств".



#### 14. Отметка о проведённых работах

Какая произведена работа подпись и печать исполнителя	Адрес, подпись и печать пользователя
<p data-bbox="188 300 616 371"><b>«Свидетельство о проведении первоначального пуска»</b></p> <p data-bbox="92 416 600 450">Организация, осуществившая запуск</p> <hr data-bbox="92 521 719 526"/> <p data-bbox="92 568 676 602">Специалист, осуществивший запуск (ФИО)</p> <hr data-bbox="92 678 719 683"/> <p data-bbox="92 725 635 797">Подпись специалиста, осуществившего запуск</p> <hr data-bbox="92 880 719 884"/>	<p data-bbox="826 300 1417 371">Пользователь (представитель организации пользователя)</p> <p data-bbox="751 416 1342 450">(ФИО) _____</p> <p data-bbox="751 533 1369 566">Должность _____</p> <p data-bbox="751 649 1477 683">Адрес установки _____</p> <hr data-bbox="746 763 1487 768"/> <p data-bbox="751 851 1401 884">Дата запуска _____</p>
<p data-bbox="92 967 373 1001">Печать организации</p>	<p data-bbox="751 967 1398 1039">Подтверждаю производство первоначального пуска (подпись пользователя)</p> <hr data-bbox="751 1151 1425 1155"/>

<b>Какая произведена работа подпись и печать исполнителя</b>	<b>Адрес, подпись и печать пользователя</b>

**Корешок талона №1**

**На гарантийный  
ремонт**

Заводской номер \_\_\_\_\_

Талон изъят \_\_\_\_\_

“ \_\_\_\_\_ ” \_\_\_\_\_ г.

Мастер \_\_\_\_\_

(Фамилия) \_\_\_\_\_

(подпись) \_\_\_\_\_

**ООО «Невский»**

**ГАРАНТИЙНЫЙ ТАЛОН №1**

На гарантийный ремонт \_\_\_\_\_ № \_\_\_\_\_  
Продан \_\_\_\_\_

(наименование торгующей организации)

М.П.

Владелец его адрес и телефон \_\_\_\_\_

\_\_\_\_\_ (подпись)

Выполнены работы по устранению неисправностей

\_\_\_\_\_  
\_\_\_\_\_  
\_\_\_\_\_

Дата “ \_\_\_\_\_ ” \_\_\_\_\_ г.

Мастер \_\_\_\_\_ Владелец \_\_\_\_\_

Утверждаю:

\_\_\_\_\_ (наименование организации, проводившей ремонт)

М.П. “ \_\_\_\_\_ ” \_\_\_\_\_ г. (подпись руководителя)

\_\_\_\_\_ (подпись покупателя)

**Корешок талона №2**

**На гарантийный  
ремонт**

Заводской номер \_\_\_\_\_

Талон изъят \_\_\_\_\_

“ \_\_\_\_\_ ” \_\_\_\_\_ Г.

Мастер \_\_\_\_\_

(фамилия)

(подпись)

**ООО «Невский»  
ГАРАНТИЙНЫЙ ТАЛОН №2**

На гарантийный ремонт \_\_\_\_\_ № \_\_\_\_\_  
Продан \_\_\_\_\_  
(наименование торгующей организации)  
М.П.

Владелец его адрес и телефон \_\_\_\_\_

Выполнены работы по устранению неисправностей  
\_\_\_\_\_ (подпись)  
\_\_\_\_\_

Дата “ \_\_\_\_\_ ” \_\_\_\_\_ Г.

Мастер \_\_\_\_\_ Владелец \_\_\_\_\_

Утверждаю:

\_\_\_\_\_ (наименование организации, проводившей ремонт)

М.П. “ \_\_\_\_\_ ” \_\_\_\_\_ Г.  
(подпись руководителя)

\_\_\_\_\_ (подпись покупателя)

### 15. Свидетельство о приемке.

(Сведения о результатах контроля и проверочных испытаниях)

Водонагреватель проточный «Невский» АВП-Нп / \_\_\_\_\_ кВт

№ \_\_\_\_\_

1. Соответствует техническим условиям ТУ 3442-003-33191392-2011 ООО «Невский», и признан годным к эксплуатации.
2. Водонагреватель в сборе был подвергнут проверке, и соответствует указанным выше стандартам и технической документации.
3. Элементы водонагревателя были подвергнуты визуальному и измерительному контролю.
4. Водонагреватель в сборе был подвергнут гидравлическому испытанию давлением 1,1 МПа (11 атм.) в течение 15 минут. Дефектов не выявлено.
5. Водонагреватель электрический признан годным для работы с параметрами, указанными в настоящем паспорте и готовым к отгрузке заказчику.

Специальное исполнение: \_\_\_\_\_ Макс. давление \_\_\_\_\_

Макс. темп. теплоносителя \_\_\_\_\_ Прочее \_\_\_\_\_

Дата изготовления \_\_\_\_\_

Подпись и печать лица, ответственного за приемку \_\_\_\_\_

«    » \_\_\_\_\_ 20\_\_ г.