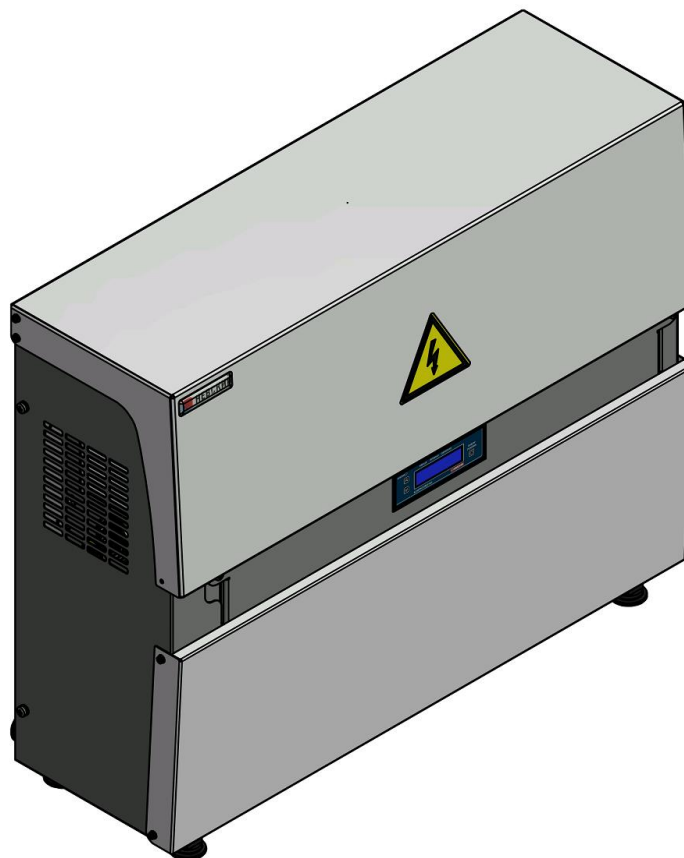


**Электрический проточный водонагреватель «Невский»  
АВП-Нп 35-80 кВт  
с контроллером КН-5**

**Руководство по эксплуатации (РЭ)**

Перед установкой и эксплуатацией водонагревателя прочтите,  
пожалуйста, это руководство полностью



Санкт-Петербург  
2021 г.

**Электрический проточный водонагреватель «Невский»  
АВП-Нп 35-80 кВт**

**Оглавление**

1.	Общие указания .....	3
2.	Технические данные .....	3
3.	Комплект поставки .....	4
4.	Устройство водонагревателя.....	5
5.	Требования безопасности .....	7
6.	Подготовка к работе.....	9
7.	Подготовка и порядок работы .....	11
8.	Техническое обслуживание.....	12
9.	Правила хранения и транспортирования.....	13
10.	Гарантийные обязательства. ....	13
11.	Схемы .....	15
12.	Возможные неисправности и методы их устранения. ....	20
13.	Сведения о сертификации .....	21
14.	Отметка о проведённых работах .....	22
15.	Свидетельство о приёмке.....	26



**ВНИМАНИЕ!**

- ✓ Установка прибора в систему и подключение к электрической сети должно выполняться специалистами авторизованного сервисного центра или специализированными электромонтажными фирмами с обязательной отметкой о проведённых работах.
- ✓ Запрещается эксплуатация прибора без автоматического выключателя, подобранного согласно таблице №1.
- ✓ Перед циркуляционным насосом обязательно должен быть установлен фильтр грубой очистки с размером ячеек сетки фильтрующего элемента не более 500 мкм.
- ✓ Запрещается эксплуатация прибора с запорной арматурой на выходе предохранительного клапана.
- ✓ Запрещается эксплуатация прибора без защитного заземления!
- ✓ Запрещается оставлять прибор с водой при температуре окружающего воздуха 0 °С.
- ✓ Не включайте прибор в сеть при отсутствии или замерзании в нем теплоносителя.

**Водонагреватель проточный «Невский»  
АВП-Нп 35-80 кВт**

**1. Общие указания**

- 1.1 Электрический проточный водонагреватель АВП-Нп 35-80 кВт (ряд) класс Промышленный (в дальнейшем – водонагреватель) применяется для горячего водоснабжения производственных и общественных зданий, а также для технологических целей.
- 1.2 Нагрев воды в водонагревателе производится от блока встроенных ТЭНов.
- 1.3 Водонагреватель имеет гигиенический сертификат, корпус водонагревателя АВП-Нп изготовлен из пищевой нержавеющей стали AISI304, нагревательные элементы изготовлены из пищевой нержавеющей стали AISI316L и рассчитаны на длительный срок эксплуатации.
- 1.4 Номинальная производительность при разнице температур 30 °С между входом и выходом в зависимости от мощности водонагревателя может составлять от 950 до 2200 л/ч.
- 1.5 Шкаф автоматики и управления (далее ШАУ) водонагревателя имеет встроенный контроллер, обеспечивающий плавное регулирование температуры и автоматический выбор требуемой мощности. Шкаф автоматики и управления обеспечивает защиту нагревательных элементов, так и всего водонагревателя в целом.
- 1.6 Водонагреватели соответствуют требованиям безопасности установленными ТР ТС 004/2011 "О безопасности низковольтного оборудования", ТР ТС 020/2011 "Электромагнитная совместимость технических средств".
- 1.7 Конструкция водонагревателя постоянно совершенствуется, поэтому возможны некоторые изменения, не отраженные в настоящем Руководстве и не ухудшающие эксплуатационные качества водонагревателя.
- 1.8 Прибор предназначен для эксплуатации в помещениях (объёмах) с естественной вентиляцией (отсутствие воздействия атмосферных осадков, отсутствие конденсации влаги), при температуре окружающего воздуха от +5 до +30 °С и относительной влажности воздуха до 80% при +25 °С.
- 1.9 Отопительный прибор должен храниться в закрытых отапливаемых помещениях при температуре не ниже +5 °С и относительной влажности не более 80%.
- 1.10 Прибор может транспортироваться любым видом закрытого транспорта с соблюдением мер предосторожности как при перевозке хрупких грузов.
- 1.11 Конструкция прибора постоянно совершенствуется, поэтому возможны некоторые изменения, не отражённые в настоящем Руководстве и не ухудшающие эксплуатационные качества прибора.

**2. Технические данные**

- 2.1 Основные технические данные приборов приведены в таблице № 1.
- 2.2 Прибор по степени защиты от поражения электрическим током соответствует требованиям ГОСТ МЭК 60335-1-2008 для I класса защиты.
- 2.3 Прибор относится к электронагревателям закрытого типа.
- 2.4 Исполнение прибора по степени защиты от влаги – IP-20. Климатическое исполнение УХЛ 4.
- 2.5 Водонагреватель предназначен для работы от трехфазной сети переменного тока частотой 50 Гц, напряжением 400 В +5%, - 10%.
- 2.6 Температура воды на выходе из водонагревателя зависит от протока и правильно выбранной мощности водонагревателя.
- 2.7 Режим работы прибора - продолжительный.

Таблица №1

Показатели		АВП-Нп				
		кВт	35	45	60	80
Номинальная мощность ±5%		кВт	35	45	60	80
Номинальное напряжение +5%/-10%		В	400			
Максимальное давление		МПа	0,6*			
Высота котла		мм	637			
Ширина котла		мм	794			
Глубина котла		мм	280			
Количество нагревательных групп			4			
1-я ступень мощности			7,5	10	15	20
2-я ступень мощности			7,5	10	15	20
3-я ступень мощности			10	10	15	20
4-я ступень мощности			10	15	15	20
Диапазон регулирования температуры теплоносителя контроллером		°С	5 – 80**			
Температура срабатывания аварийного термоограничителя с самовозвратом		°С	0 – 86**			
Температура срабатывания аварийного термовыключателя без самовозврата		°С	90 ±3**			
Номинальный ток автоматического выключателя		А	63	80	125	160
Требуемая площадь поперечного сечения медного провода кабеля питания		мм <sup>2</sup>	16	25	35	70
Номинальная производительность при разнице температур между входом и выходом не более:	30 °С	м <sup>3</sup> /ч	0,95	1,2	1,6	2,2
	35 °С	м <sup>3</sup> /ч	0,8	1	1,4	1,85
	45 °С	м <sup>3</sup> /ч	0,6	0,8	1,1	1,45
	65 °С	м <sup>3</sup> /ч	0,4	0,55	0,75	1,0
	90 °С	м <sup>3</sup> /ч	0,3	0,4	0,55	0,7
Присоединительный размер патрубков вход/выход		дюйм	1***	1***	1***	1***
Минимально необходимый проток через бак		м <sup>3</sup> /ч	0,1	0,1	0,4	0,5
Объем бака		л	20			
Масса		кг	41	44	47	50
Объем в упаковке		м <sup>3</sup>	0,2			

\* Специальное исполнение, под заказ 1 МПа.

\*\*Специальное исполнение, под заказ 95 °С.

\*\*\* Специальное исполнение, под заказ присоединительный патрубок 2”.

### 3. Комплект поставки

Электрический проточный водонагреватель. . . . .	1 шт.
Реле протока. . . . .	1 шт.
Руководство по эксплуатации на водонагреватель проточный АВП-Нп. . . . .	1 шт.
Руководство по эксплуатации на контроллер КН-5. . . . .	1 шт.
Предохранительный клапан. . . . .	1 шт.
Запасные предохранители . . . . .	2 шт.
Магниевого анода (установлен) . . . . .	1 шт.

#### 4. Устройство водонагревателя

Водонагреватель состоит из следующих основных частей:

1. Крышка.
2. Автоматические выключатели с независимыми расцепителями для блок-ТЭНов.
3. Контакторы.
4. Зажимы для кабеля питания, для кабеля вторичных цепей.
5. Кронштейн для крепления к стене.
6. Кабельные сальники.
7. Выходной патрубок.
8. Патрубок предохранительного клапана.
9. Регулируемый упор.
10. Входной патрубок.
11. Автоматический выключатель для вторичных цепей.
12. Датчик температуры воды на входе.
13. Датчик температуры воды на выходе.
14. Термовыключатель с ручным возвратом.
15. Теплоизолированный бак.
16. Магниевый анод.
17. Блок-ТЭНы
18. Регулируемая ножка.
19. Контроллер КН-5.
20. Термоограничитель регулируемый.
21. Переключатель резервного управления
22. Датчик уровня.
23. Плавкие вставки.
24. Вентилятор.
25. Промежуточные реле управления.

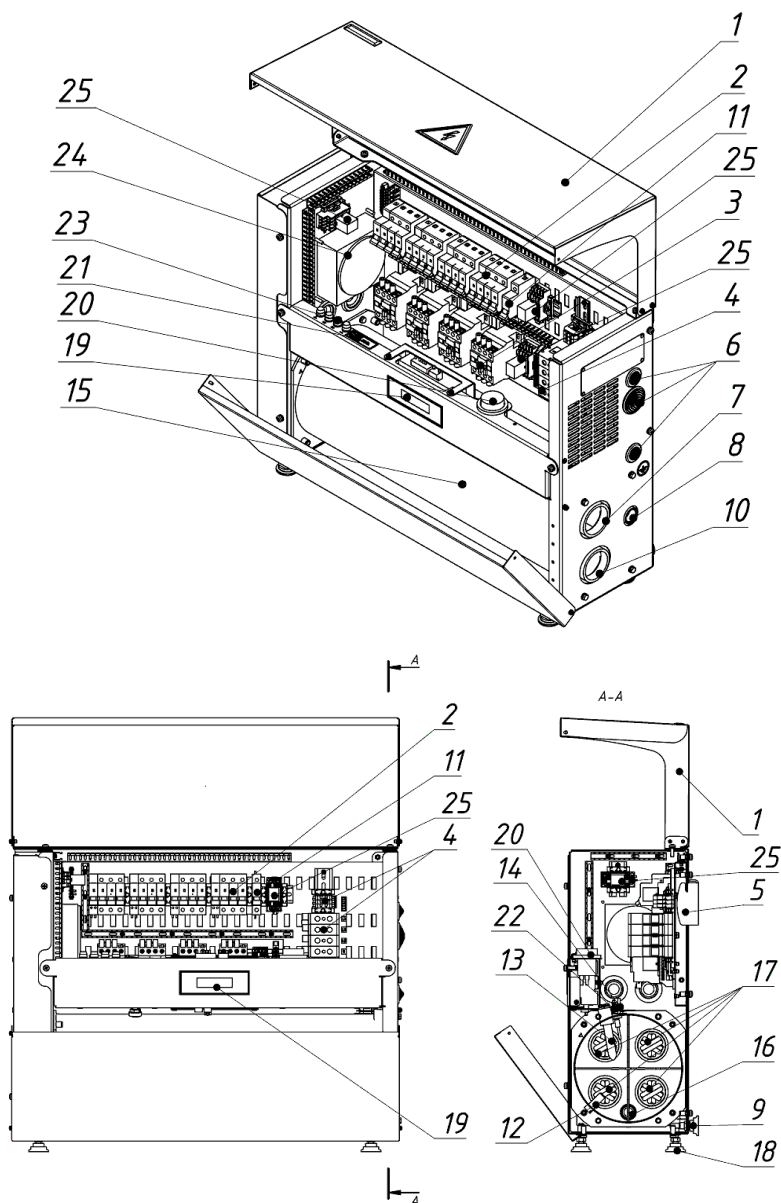


Рис. 1

- 4.1. Водонагреватель представляет собой цилиндрическую нержавеющую ёмкость, теплоизолированную снаружи изоляцией толщиной 10 мм.
- 4.2. Водонагреватель снабжён термоограничителем и термовыключателем (с ручным возвратом). Аварийный термовыключатель отключает нагрев по достижении температуры воды 90 °С (см. спец. исполнение п. «15 Свидетельство о приёмке»). При срабатывании термовыключателя дальнейшая работа водонагревателя возможно только после выяснения причин его срабатывания, и нажатия сбрасывающей кнопки на датчике термовыключателя (14).
- 4.3. Регулируемый термоограничитель обеспечивает возможность регулирования максимальной температуры воды от 0 до 85 °С (рекомендуется эксплуатировать водонагреватель при настройке термоограничителя на 55 °С). При срабатывании термоограничителя или термовыключателя ступени мощности выключаются без задержки.

- 4.4. Нагревательными элементами являются блок-ТЭНы. Каждый блок-ТЭН состоит из латунной гайки и трёх ТЭНов, изготовленных из нержавеющей стали AISI316L
- 4.5. Каждый блок-ТЭН имеет свой контактор и защищен автоматическим выключателем.
- 4.6. При помощи автоматических выключателей (Рис.1), (2) "QF1", "QF2", "QF3" "QF4" можно принудительно отключить нужную ступень водонагревателя.
- 4.7. Блок-ТЭНы скомпонованы в 4 группы. Группы ТЭНов включаются и выключаются каскадно, по команде контроллера с временной задержкой в 1-50 секунд. Время задержки (паузу) между включением и выключением нагревательных групп можно изменить в настройках контроллера
- 4.8. В верхней части корпуса водонагревателя установлен датчик уровня, он обеспечивает отключение питания водонагревателя в случае отсутствия воды в водонагревателе. При его срабатывании загорается соответствующая надпись на экране контроллера.
- 4.9. Предохранительный клапан настроен на давление срабатывания 0,6 МПа и защищает корпус водонагревателя от повышенного давления.
- 4.10. Реле протока отключает водонагреватель при отсутствии циркуляции воды в системе. При его срабатывании загорается соответствующая надпись на экране контроллера. Реле протока устанавливается на трубопроводе согласно схеме Рис. 4.
- 4.11. Управление водонагревателем, поддержание заданной температуры осуществляется встроенным контроллером «Невский» КН-5. Состояние работы водонагревателя отражается на ЖК-дисплее контроллера.
- 4.12. Контроллер смонтирован на лицевой панели и подключен к цепи управления водонагревателя. К контроллеру подключаются три датчика температуры (датчик накопителя, датчик выхода и датчик входа воды), а также датчик уровня воды и датчик протока.
- 4.13. Контроллер позволяет управлять водонагревателем в следующих режимах:
  - По заданной температуре в накопителе, датчик размещается в гильзе внутри бака накопителя (опция), либо в гидрострелке (опция). Рециркуляция идет между накопителем (гидрострелкой) и водонагревателем. (см рис.4).
  - Температура на выходе из водонагревателя (основной режим).
  - Температура на входе в водонагреватель, показывает температуру воды, приходящую в систему водоснабжения. (только для информативности, не влияет на работу водонагревателя)

#### **Другие функциональные возможности контроллера.**

- Контроллер: обеспечивает каскадное включение и выключение ступеней мощности (с регулируемой временной задержкой) для предотвращения скачков напряжения в сети.
  - позволяет задавать параметры минимальной и максимальной  $t^{\circ}$  водонагревателя;
  - позволяет производить настройку гистерезиса - точности поддержания температуры включения и выключения – чем экономит ресурсы контакторов.
  - Жидкокристаллический дисплей отображает в реальном времени текущие рабочие параметры.
- 4.14. Контроллер водонагревателя анализирует состояние термодатчиков, датчиков максимальной температуры воды, реле протока, и производит включение или выключение контакторов в зависимости от конкретной ситуации.
  - 4.15. При срабатывании датчика уровня, на дисплее контроллера появляется сообщение об ошибке «Нет воды». Нагрев выключается.
  - 4.16. Подробнее о работе контроллера вы можете ознакомиться в руководстве по эксплуатации на контроллер «Невский» КН-5 (руководство входит в комплект поставки).
  - 4.17. Управляющая цепь контакторов и схема управления защищена предохранителями (плавкими вставками).
  - 4.18. Внутри водонагревателя (Рис.1), установлены регулируемый термоограничитель (20) и термовыключатель (14) Регулируемый термоограничитель обеспечивает плавную регулировку максимальной температуры нагрева воды от 0-86  $^{\circ}$ C.

- 4.19. Надпись на дисплее контролера «общая авария» загорается при нагреве воды выше 86 °С (либо иной температуры выставленной ручкой термоограничителя на водонагревателе), срабатывает регулируемая аварийная защита по температуре, нагрев отключается. После остывания воды примерно на 5 °С нагрев снова возобновляется.
- 4.20. При нагреве воды выше 90 ±3 °С, срабатывает аварийный термовыключатель по температуре, нагрев отключается, контроллер выключается. После выключения новый пуск возможен только вручную. Перед запуском необходимо установить причину перегрева и устранить ее. Для возобновления работы необходимо нажать кнопку, расположенную сверху термовыключателя (14) Рис. 1.
- 4.21. Выключатель "СЕТЬ" (11) служит для включения водонагревателя в работу
- 4.25 Надпись на дисплее контролера «Нет протока» показывает отсутствие циркуляции воды системе (при подключенном реле протока, реле протока идет в комплекте поставки).
- 4.26 При выходе из строя контроллера, для повышения живучести системы ГВС предусмотрен режим работы с отключенным контроллером – «резервное управление». Для перевода водонагревателя в этот режим необходимо нажать кнопку «Работа без контроллера» (21) расположенную под кожухом на левой стойке, и настроить термоограничитель (20) на необходимую температуру воды. **Внимание! Уровень воды в данном режиме работы водонагревателя не контролируется и группы будут включаться (выключаться) без временной задержки!**
- 4.27 В режиме «резервного управления» можно уменьшить количество включённых ступеней мощности при помощи автоматических выключателей (Рис.1), (2) "QF1", "QF2", "QF3" "QF4", для уменьшения скачков напряжения в сети.

## 5. Требования безопасности

- 5.1. Долговременная бесперебойная работа водонагревателя зависит от правильной установки и способа эксплуатации. Покупатель-пользователь под угрозой потери гарантийных прав обязан поручить установку водонагревателя специализированному обслуживающему предприятию, которое подтверждает исполнение услуги соответствующей отметкой в разделе «Отметка о выполненных работах», «Свидетельство о проведении первоначального пуска». При наличии в регионе установки водонагревателя авторизованного сервисного центра, первоначальный пуск рекомендуется поручить авторизованному сервисному центру. В случае отсутствия в регионе установки водонагревателя авторизованного сервисного центра, первоначальный пуск необходимо поручить специализированному обслуживающему персоналу. Выполнение первоначального пуска, подтверждённого в гарантийном талоне, является условием получения гарантии. Перед установкой водонагревателя следует ознакомиться с условиями гарантии.
- 5.2. Монтаж, ремонт, наладка, а также подключение водонагревателя к электросети должны осуществляться квалифицированным персоналом в строгом соответствии с действующими «Правилами устройства электроустановок», «Правилами технической эксплуатации тепловых энергоустановок» «Правилами техники безопасности при эксплуатации электроустановок потребителей» (ПУЭ, ПТЭ, ПТБ), требованиям *ГОСТ МЭК 60335-1-2008*, *ГОСТ IEC 60335-2-35-2014* и настоящего руководства по эксплуатации.
- 5.3. Монтаж, ремонт, наладка водонагревателя должны осуществляться специалистами авторизованного сервисного центра, либо специализированными электромонтажными фирмами, сотрудники которой имеют разрешение на работу с электроустановками напряжением до 1000 В и квалификационную группу по технике безопасности не ниже третьей.
- 5.4. Зажим заземления водонагревателя необходимо присоединить к заземляющему проводнику отвечающего требованиям ГОСТ 12.1.030-81 и ПУЭ;
- 5.5. Категорически запрещается использовать для заземления металлоконструкции водопроводных, отопительных и газовых сетей, а также металлоконструкции зданий.

5.6. При проведении осмотра, ремонтных или профилактических работ, водонагреватель необходимо обесточить вводным автоматическим выключателем. Все работы необходимо проводить только при остывшем баке.

5.7. **Запрещается:**

- ✓ Эксплуатация водонагревателя без автоматического выключателя, подобранного согласно таблице №1;
  - ✓ Эксплуатация прибора установленного вплотную к стенам помещения.
  - ✓ Перекрывать вентиляционные отверстия водонагревателя, а также препятствовать естественной циркуляции воздуха в водонагревателе.
  - ✓ Перекрывать и загромождать подходы к водонагревателю посторонними предметами.
  - ✓ Включение в сеть водонагревателя с нарушенной изоляцией проводов, при отсутствии или обрыве стационарного контура заземления, отвечающего требованиям ГОСТ 12.1.030-81 и ПУЭ.
  - ✓ Подключать водонагреватель без оконцевания медных жил кабельными наконечниками (поставляются в комплекте).
  - ✓ Эксплуатация водонагревателя если монтаж электропитания выполнен не стационарной электропроводкой, отдельной групповой линией, в кабельном лотке.
  - ✓ Подключение водонагревателя к электрической сети алюминиевыми проводами, без специальных переходников и без увеличения площади поперечного сечения проводов более чем в 1,5 раза относительно меди.
  - ✓ Эксплуатация водонагревателя со снятой крышкой либо с открытыми токоведущими частями.
  - ✓ При выключении водонагревателя оставлять включенным вводной автоматический выключатель
  - ✓ Эксплуатация водонагревателя при сопротивлении изоляции ТЭНов в холодном состоянии менее 2 МОм.
  - ✓ Включение в сеть при отсутствии либо недостаточном количестве воды в водонагревателе или системе ГВС.
  - ✓ Включение в сеть водонагревателя с замерзшей водой в баке либо системе водоснабжения;
  - ✓ Эксплуатация водонагревателя при отсутствии или недостаточной циркуляции воды в системе.
  - ✓ Включение в сеть водонагревателя при наличии утечек воды из водонагревателя
  - ✓ Включение в сеть водонагревателя с полностью или частично перекрытой отсекающей запорной арматурой на входе или выходе из водонагревателя.
  - ✓ Включение в сеть водонагревателя без предохранительного клапана (идет в комплекте) и мембранного расширительного бака.
  - ✓ Эксплуатация водонагревателя с запорной арматурой на выходе предохранительного клапана.
  - ✓ Эксплуатация водонагревателя при давлении в системе водоснабжения более 0,6 МПа.
  - ✓ Эксплуатация водонагревателя при давлении в системе водоснабжения менее 0,05 МПа.
  - ✓ Эксплуатация водонагревателя во взрыво- и пожароопасных помещениях, в помещениях, в которых проводятся строительные, ремонтные работы либо другие пыльные работы.
  - ✓ Проведение электросварочных или иных работ, проводящих к скачкам напряжения в сети при включенном водонагревателе. При необходимости таких работ водонагреватель должен быть обесточен.
  - ✓ Эксплуатация водонагревателя в помещениях с повышенной опасностью, характеризующейся наличием: повышенной влажности (наличие конденсата на потолке и стенах), токопроводящей пыли, химически активной среды (помещения, в которых постоянно или длительно содержатся, или образуются отложения, действующие разрушающе на изоляцию токоведущие части водонагревателя).
  - ✓ Эксплуатация в неисправном виде.
  - ✓ Включение в сеть при наличии на элементах водонагревателя трещин, сколов, вмятин;
- 5.8 **Внимание!** При наличии признаков ухудшения качества заземления (пощипывание при касании к металлическим частям прибора, трубам системы отопления), появлении искр, пламени или дыма из прибора, если прибор сильно гудит (дребезжит), других неисправностей и отклонений от нормальной работы, необходимо:



- ✓ Немедленно отключить прибор от электрической сети при помощи автоматического выключателя;
  - ✓ Если при этом существует возможность замерзания воды в системе водоснабжения, то его необходимо слить.
  - ✓ Вызвать специалиста сервисного центра либо сотрудников специализированной электромонтажной фирмы.
- 5.9 Патрубки водонагревателя не должны являться несущей конструкцией для подключенных к водонагревателю трубопроводов.
- 5.10 Запрещается отключать циркуляционный насос сразу же после отключения водонагревателя (во избежание закипания воды в водонагревателе). Циркуляционный насос должен работать еще 5-10 минут после выключения водонагревателя.

## 6. Подготовка к работе

### 6.1. Монтаж и подключение

- 6.2. Монтаж и подключение водонагревателя желательно производить по проекту, выполненному специализированной организацией.
- 6.3. Установка водонагревателя в систему ГВС и подключение к электрической сети должно выполняться специалистами сервисного центра или специализированными электромонтажными фирмами с обязательным оформлением талона на установку.
- 6.4. Для удобства эксплуатации и возможности сервисного обслуживания водонагревателя, при монтаже, необходимо обязательно оставить свободное пространство до ближайших ограждений, не менее 500 мм. С левой стороны от водонагревателя, необходимо наличие свободного пространства не менее 1 м. В этом пространстве не должно располагаться кабельных лотков, либо других предметов, ограничивающих возможность замены ТЭНов.
- 6.5. Установка водонагревателя возможна двумя способами: навешивание на стену либо установка на полу. Рекомендуемый вариант – размещение на стене, так что бы контроллер управления находился в свободном доступе. При установке на полу 4 шт. регулируемых ножки устанавливаются в нижней части водонагревателя в качестве ножек. При навешивании на стену 2 шт. регулируемых упора вкручиваются в нижнюю часть задней стенки.
- 6.6. При размещении водонагревателя на стене, необходимо размещать его на негорючей стене, использование дерева или пластмассы запрещено.
- 6.7. Подключение водонагревателя к электрической сети осуществляется только через автоматический выключатель. Номинал автоматического выключателя выбирается согласно таблице № 1.
- 6.8. Монтаж электропитания производить стационарной электропроводкой, отдельной групповой линией, в кабельном лотке.
- 6.9. **Организация, выполняющая монтаж и подключение, делают соответствующую запись и отметку в разделе "Отметка о проведенных работах".**
- 6.10. Для подключения к электрической сети использовать только медные провода соответствующего сечения согласно таблице № 1. Площадь поперечного сечения провода заземления подбирается согласно требованиям ПУЭ.
- 6.11. Подключение водонагревателя к электрической сети алюминиевыми проводами должно производиться через специальные переходники (алюминий-медь) и с увеличением площади поперечного сечения проводов не менее чем в 1,5 раза относительно меди.
- 6.12. При выборе вводного кабеля стоит отдавать предпочтение огнестойким кабелям, не распространяющим горение с низким показателем дымо- и газовой выделений, например ВВГнг-FRLS.
- 6.13. При подключении вводного кабеля, произвести оконцевание медных жил кабельными наконечниками. Опрессовку производить при помощи специального инструмента для опрессовки кабельных наконечников.

- 6.14. Подключение водонагревателя к электрической сети осуществляется только в соответствии с принципиальной электрической схемой водонагревателя Невский АВП-Нп.
- 6.15. При монтаже водонагревателя на стену необходимо обеспечить зазор не менее 20 мм для вентиляции! (Используйте штатное крепление)
- 6.16. Провод температурного датчика накопителя контроллера КН-5, во избежание наводок, прокладываются в металлорукаве, **ОТДЕЛЬНО** от силовых кабелей
- 6.17. Датчик температуры накопителя, подключенный к контроллеру, (и расположенный внутри корпуса) размещается в гильзе внутри бака накопителя (опция), либо в гильзе внутри гидрострелки (опция), либо не используется.



**ВНИМАНИЕ!**

**Провод температурного датчика накопителя контроллера КН-5, во избежание наводок, прокладываются в металлорукаве, ОТДЕЛЬНО от силовых кабелей**

- 6.18. На входе и выходе из водонагревателя должна быть установлена запорная арматура, используемая при ремонте или техобслуживании оборудования.
- 6.19. Система водоснабжения должна иметь мембранную расширительную емкость, подобранную исходя из объема системы водоснабжения (быть не менее 4% от объема системы ГВС), работающую при давлении 0,6 МПа.
- 6.20. При установке водонагревателя, в патрубок предохранительного клапана (8) Рис. 1 необходимо установить предохранительный клапан на 0,6 МПа (в комплекте).
- 6.21. При использовании реле протока (идет в комплекте), через водонагреватель должен быть обеспечен проток согласно сечению трубы, в которое установлено реле протока, (см. паспорт реле протока). Схема подключения водонагревателя с реле протока должна включать в себя гидравлическую стрелку, либо аккумуляционную емкость (накопитель), через которые идет непрерывная рециркуляция с протоком согласно сечению трубы, в которое установлено реле протока, (см. паспорт реле протока; см. рис. 4) Если нет возможности использовать схему с гидравлической стрелкой, и/или обеспечить необходимый расход для включения реле протока, оно исключается из схемы водонагревателя, а контакты, для подключения на реле протока соединяются напрямую (коричневый и белый).
- 6.22. Слив с предохранительного клапана необходимо соединить с канализационной трубой, обеспечив «разрыв струи» в целях предотвращения проникновения бактериальной флоры в систему водоснабжения.
- 6.23. Недопустимо устанавливать запорную арматуру между мембранной емкостью и системой водоснабжения, а также между водонагревателем и предохранительным клапаном.
- 6.24. **На патрубок входа (10) Рис. 1 холодной воды в водонагреватель должен быть установлен комплект подводящей запорной арматуры, обратный клапан и фильтр (Заказываются опционально).**
- 6.25. Отвод горячей воды осуществляется от патрубка (7) Рис. 1, расположенного в верхней части водонагревателя
- 6.26. Водонагреватель следует устанавливать, как можно ближе к потребителям горячей воды.

## 7. Подготовка и порядок работы

- 7.1. Заполнение водонагревателя.
- 7.2. Для заполнения водонагревателя необходимо открыть один из водоразборных вентилей горячей воды и вентиль подачи холодной воды. После появления воды из открытого вентиля горячей воды его следует перекрыть. Водонагреватель заполнен.
- 7.3. В водонагреватель подается вода, очищенная от химических и механических примесей. Общая жесткость воды не более 2 мг-экв/дм<sup>3</sup>; pH 5-7. При несоответствии воды данным требованиям необходимо предусмотреть ее предварительную химическую обработку. Технологию обработки воды следует выбирать в зависимости от качества исходной воды.
- 7.4. Перед циркуляционным насосом обязательно должен быть установлен фильтр грубой очистки с размером ячеек сетки фильтрующего элемента не более 500 мкм.
- 7.5. Давление опрессовки системы водоснабжения после монтажа не более 0,6 МПа.
- 7.6. Перед включением водонагревателя необходимо проверить:
  - ✓ Правильность подключения к системе водоснабжения,
  - ✓ Наличие воды в системе ГВС,
  - ✓ Наличие циркуляции в системе ГВС,
  - ✓ Герметичность соединений и отсутствие утечек воды,
  - ✓ Наличие надежного присоединения к контуру заземления,
  - ✓ Правильность подключения к электрической сети.
  - ✓ Запорная арматура должна быть в открытом состоянии.
  - ✓
- 7.7. После выполнения монтажных работ и перед проведением пуско-наладочных работ необходимо выполнить проверку герметичности оборудования и протяжку всех резьбовых соединений гидравлической системы.
- 7.8. Перед включением водонагревателя необходимо проверить все автоматические выключатели: если они отключены - включить.
- 7.9. На водонагревателе, на регулируемом термоограничителе установите необходимую максимальную температуру воды.
- 7.10. Включить внешний вводной автоматический выключатель
- 7.11. Включение водонагревателя производится поворотом переключателя «СЕТЬ».
- 7.12. Индикатор контроллера начинает светиться и на нем высвечивается надпись: «Поиск датчиков». После того, как все датчики найдены, система готова к работе.
- 7.13. Далее, на контроллере необходимо задать требуемые параметры температурного режима работы водонагревателя. См. «Руководство по эксплуатации контроллера КН-5» раздел: «Настройка параметров контроллера».
- 7.14. Если температура воды в баке выше температуры выставленной на регулируемом термоограничителе (20) (Рис.1), или максимальной температуры, заданной на контроллере, то напряжение на нагревательные элементы поступать не будет.
- 7.15. Для сглаживания скачков напряжения в электрической сети при включении водонагревателя, в его схеме предусмотрено каскадное ступенчатое включение мощности. Контроллер включает группы ТЭНов с задержкой на 5-40 секунд. Время задержки (паузу) между включением нагревательных групп можно изменить, выбрав соответствующий режим на контроллере.
- 7.16. Допускается небольшой шум при работе водонагревателя.
- 7.17. В случае аварийного отключения водонагревателя соответствующая надпись на индикаторе контроллера укажет причину отключения.
- 7.18. По окончании работы выключите водонагреватель выключателем "СЕТЬ" и в обязательном порядке необходимо выключить вводной автоматический выключатель.



**ВНИМАНИЕ!**

**По окончании работы водонагревателя необходимо в обязательном порядке выключить вводной автоматический выключатель.**

- 7.19. После отключения водонагревателя (во избежание закипания воды в баке) циркуляционный насос не отключать еще 5-10 минут.
- 7.20. Слив водонагревателя осуществляется через входной патрубок, при этом необходимо обеспечить поступление воздуха в водонагреватель через кран впуска или краны потребителей горячей воды
- 7.21. Возможные неисправности и методы их устранения приведены в Таблице №2.

## 8. Техническое обслуживание

 <b>ВНИМАНИЕ!</b>	<b>Техническое обслуживание и ремонтные работы производить при отключенном напряжении!</b>
---	--

- 8.1. Техническое обслуживание, осмотр или ремонтные работы производить при отключенном напряжении!
- 8.2. Безопасное и надежное функционирование водонагревателя зависит от его правильного и своевременного технического обслуживания. Первое техническое обслуживание проводится в течение первой недели после запуска водонагревателя в эксплуатацию, и обязательно включает в себя подтяжку всех контактных зажимов и креплений, в т.ч. зажимов кабеля питания и зажимов контакторов и автоматов, осмотр контакторов и реле. Полное техническое обслуживание обязательно проводится раз в год. В середине года рекомендуется проводить осмотр и подтяжку всех контактных зажимов, креплений.
- 8.3. При проведении первого технического обслуживания (в случае, если монтаж и обслуживание проводятся разными организациями) следует убедиться в том, что монтаж и подключение выполнены в соответствии с требованиями настоящего руководства. Выявленные отклонения устранить.
- 8.4. Для бесперебойной и долгосрочной работы водонагревателя требуется:
- ✓ Соответствие параметров электрической сети, параметрам, указанным в настоящем руководстве по эксплуатации (подробнее см. раздел технические данные). Напряжение на фазах следует проверять в период наибольшей загруженности электросети. Если напряжение при работе водонагревателя на максимальной мощности выходит за допустимые значения, или в сети наблюдаются резкие скачки напряжения, то обязательно необходимо установить стабилизатор напряжения, поддерживающий на контроллере, и катушках контакторов номинальное напряжение 230 В.
  - ✓ Если при проведении технического обслуживания обнаруживается слой накипи на ТЭНах, это свидетельствует, либо о несоответствии воды указанным требованиям. Необходимо принять срочные меры по организации предварительной обработки воды. Повреждение блок-ТЭНов из-за образования накипи не попадает под действие гарантийных обязательств. Жесткость воды не более 2 мг-экв/дм<sup>3</sup>; pH 5-7. Вода, очищенная от химических и механических примесей.
  - ✓ Рекомендуемая настройка температуры на выходе из водонагревателя не более 55 °С. (температура устанавливается на контроллер КН-5) При температуре ниже 55 °С, происходит значительно меньшее образование накипи на поверхности ТЭНов, увеличивается их срок службы и повышается КПД.
  - ✓ Периодически проверять герметичность водонагревателя, его элементов и системы водоснабжения. При появлении течи незамедлительно ее устранять.
- 8.5. При полном техническом обслуживании водонагревателя производится:
- ✓ Общий осмотр водонагревателя.
  - ✓ Подтяжка всех контактных зажимов и креплений. Проверка на отсутствие перегрева, искрения токоведущих частей, проводников, контактных соединений. Осмотр внешнего вида контакторов и реле, при обнаружении видимых внешних повреждений водонагревателя дальнейшая их эксплуатация запрещается.
  - ✓ Проверка состояния контакторов на «залипание» путем проверки отсутствия проводимости от вводного зажима до соответствующего контакта блок-ТЭНа согласно монтажной схеме.

- ✓ Проверка исправности нагревателей путем замера сопротивления каждого блок-ТЭНа, замер сопротивления изоляции блок-ТЭНов
  - ✓ Очистка от пыли и загрязнений, внутренних поверхностей прибора
  - ✓ Устранение накипи на ТЭНах
  - ✓ Проверка целостности заземляющего проводника и надежности его присоединений.
  - ✓ Замена/очистка фильтра в вентиляторе.
- 8.6. Не допускайте скапливания пыли на водонагревателе и попадания на него воды или грязи. Если вода или грязь попала на водонагреватель его необходимо отключать от электрической сети вводным автоматическим выключателем, воду (грязь) собрать мягкой салфеткой, увлажненной поверхности дать высохнуть.
- 8.7. Пыль из окружающего воздуха, оседающую в водонагревателе, необходимо обязательно тщательно удалять с помощью сухой щетки или пылесоса, так как она может обладать электропроводимостью и способна вывести водонагреватель из строя.
- 8.8. После проведения технического обслуживания подготовка и пуск водонагревателя в работу должны производиться с соблюдением всех требований настоящего руководства.
- 8.9. Все сведения о техническом обслуживании, наладке или ремонте водонагревателя оформляются соответствующей записью в разделе "Отметка о проведенных работах".
- 8.10. Срок службы водонагревателя, установленный изготовителем – 5 лет от даты продажи водонагревателя.
- 8.11. По истечении срока службы необходимо вызвать специалиста авторизованного сервисного центра, который проводит освидетельствование водонагревателя и определяет возможность и условия его дальнейшей эксплуатации. При несоблюдении указанного требования вся ответственность за последствия, возникшие в процессе эксплуатации водонагревателя после окончания срока его службы, возлагается на потребителя.
- 8.12. Работы по техническому обслуживанию могут выполняться специалистами авторизованного сервисного центра при подписании договора сервисного обслуживания.
- 8.13. Наиболее оптимальным вариантом для потребителя является заключение договора на техническое обслуживание в течение всего срока службы водонагревателя, с одной из организаций, предложенных продавцом

## **9. Правила хранения и транспортирования**

- 9.1. Водонагреватели должны храниться в закрытых отапливаемых помещениях при температуре не ниже +5 °С и относительной влажности не более 80%.
- 9.2. Водонагреватели могут транспортироваться любым видом закрытого транспорта с соблюдением мер предосторожности как при перевозке хрупких грузов.
- 9.3. При получении водонагревателя проверьте его и убедитесь в том, что он не поврежден при транспортировке. Не устанавливайте поврежденный водонагреватель.

## **10. Гарантийные обязательства.**

- 10.1 Покупатель-пользователь под угрозой потери гарантийных прав обязан поручить установку котла специализированному обслуживающему предприятию, которое подтверждает исполнение услуги соответствующей отметкой в разделе «Отметка о выполненных работах», «Свидетельство о проведении первоначального пуска». При наличии в регионе установки котла авторизованного сервисного центра, первоначальный пуск осуществляется авторизованным сервисным центром. В случае отсутствия в регионе установки котла авторизованного сервисного центра, первоначальный пуск необходимо поручить специализированному обслуживающему персоналу. Выполнение первоначального пуска, подтвержденного в разделе «Отметка о выполненных работах», является условием получения гарантии. Перед установкой котла следует ознакомиться с условиями гарантии.
- 10.2 Изготовитель гарантирует:

- ✓ Соответствие характеристик прибора данным руководства по эксплуатации;
  - ✓ Надёжную и безаварийную работу прибора при условии соблюдения всех требований настоящего руководства по эксплуатации, квалифицированного монтажа, правильной эксплуатации, а также соблюдении условий транспортирования и хранения;
  - ✓ Безвозмездную замену вышедших из строя деталей в течение гарантийного срока при соблюдении условий, указанных в настоящем руководстве по эксплуатации;
- 10.3 Гарантийный срок эксплуатации прибора - 12 месяцев от даты продажи прибора, если дату продажи установить невозможно, этот срок исчисляется со дня изготовления.
- 10.4 Гарантия распространяется исключительно на производственные дефекты. Замена или ремонт любой из деталей в течение гарантийного срока не продлевает его.
- 10.5 Гарантийные обязательства ограничиваются заменой деталей, признанных сервисной службой неисправными.
- 10.6 При выходе прибора из строя изготовитель не несёт ответственности за остальные элементы системы отопления и техническое состояние объекта в целом, а также за возникшие последствия выхода из строя прибора.
- 10.7 Гарантийные обязательства не предусматривают выплату каких-либо компенсаций, даже в случае ущерба, причинённого людям или имуществу.
- 10.8 Гарантийные обязательства не распространяются на работы и услуги, связанные с монтажом, демонтажом, транспортировкой прибора или его частей, выездом специалистов сервисных служб.
- 10.9 Рекламации на работу прибора не принимаются, бесплатный ремонт и замена не производятся в следующих случаях:
- ✓ Не оформлен гарантийный талон, утеряно руководство по эксплуатации. Отсутствует заполненное свидетельство о приёмке, печати производителя.
  - ✓ Не произведён первоначальный пуск оборудования с подтверждением в разделе «Отметка о выполненных работах».
  - ✓ Нарушение потребителем требований руководства по эксплуатации;
  - ✓ Отказы, вызванные неправильной эксплуатацией прибора, плохим техническим обслуживанием или несоблюдением предписаний и инструкций по монтажу;
  - ✓ Параметры электрической сети не соответствуют значениям, указанным в таблице №1;
  - ✓ Отсутствует заземление прибора;
  - ✓ Вода не соответствует требованиям руководства по эксплуатации, либо имеются образования отложений и накипи на ТЭНах;
  - ✓ Небрежное хранение или транспортировка прибора потребителем, либо иными лицами. Повреждения деталей прибора. Прибор, утративший товарный вид по вине потребителя, обмену по гарантийным обязательствам не подлежит.
  - ✓ Самостоятельный ремонт прибора потребителем. Поломки, вызванные действиями посторонних лиц;
  - ✓ Использование прибора не по назначению, например, как проточный водонагреватель и т.п.;
  - ✓ Поломки, вызванные замерзанием теплоносителя, аномальным износом, коррозионными повреждениями устройств системы отопления;
  - ✓ После единичного случая не гарантийного выхода из строя в следствии несоблюдения требований РЭ по монтажу, эксплуатации и техническому обслуживанию
- 10.10 При обнаружении в приборе неисправности необходимо обратиться в авторизованный сервисный центр. Запрещается эксплуатация прибора в неисправном состоянии. Решение о гарантийной или платной форме выполнения ремонта в течение гарантийного срока принимается работником авторизованного сервисного центра после установления причин неисправности.
- 10.11 Возможные неисправности и методы их устранения приведены в **Таблице №.2.**
- 10.12 **Гарантийный ремонт производится на предприятии-изготовителе. По решению организации, имеющей разрешение на сервисное обслуживание, гарантийный ремонт допускается производить в месте установки водонагревателя.**

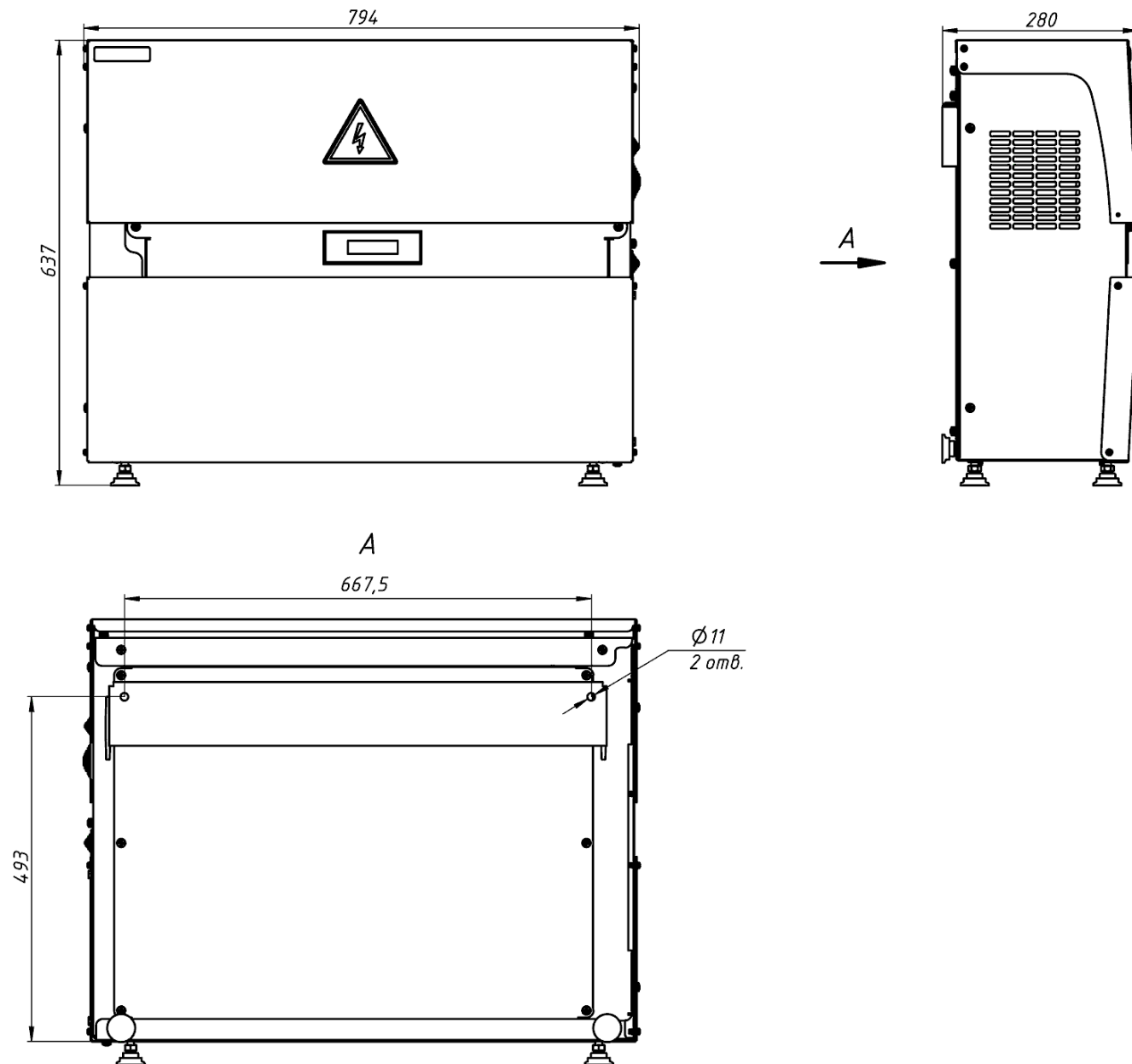
10.13 Все виды ремонта водонагревателя оформляются соответствующей записью в разделе «Отметка о проведенных работах»

10.14 Если после прочтения руководства по эксплуатации у Вас остались вопросы – обращайтесь в региональный авторизованный сервисный центр или в центральный офис ООО «Невский».

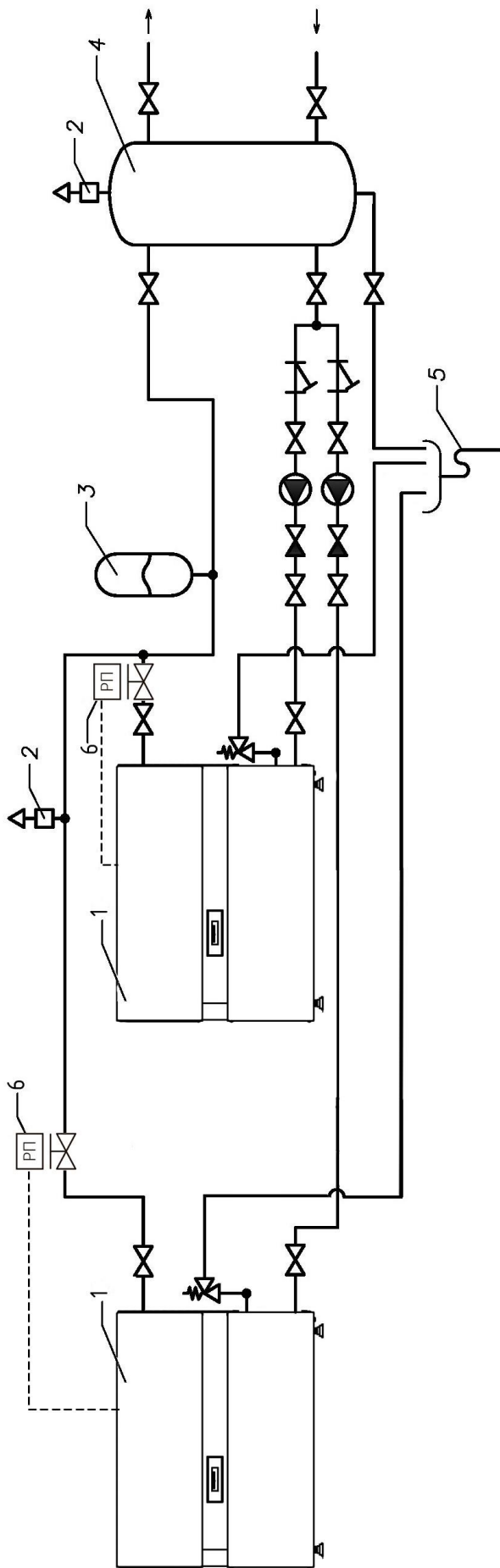
10.15 Изготовитель: ООО «Невский», Россия, 191028, Санкт-Петербург, ул. Моховая, д. 30, лит. А, пом. 5-Н Тел/факс: (812) 579-35-39; 579-87-40; [www.nvsk.net](http://www.nvsk.net) e-mail: [service@nvsk.net](mailto:service@nvsk.net)

## 11. Схемы

Габаритно - присоединительные размеры водонагревателя.



(Рис. 3)



**Рис. 4 Упрощенная схема подключения водонагревателя в систему водоснабжения.**

1. Водонагреватель
2. Воздухоотводчик
3. Расширительный бак
4. Гидравлическая стрелка/накопитель
5. Слив в канализацию
6. Реле протока



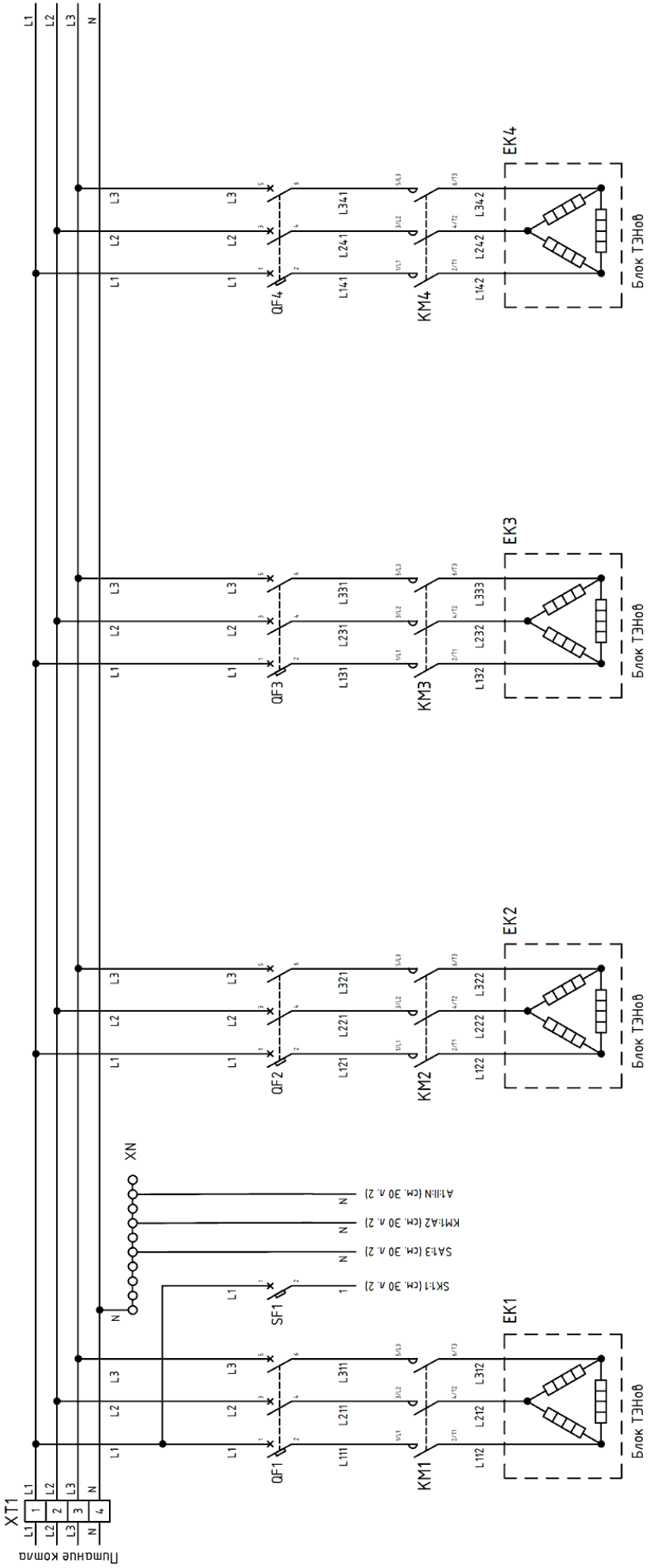
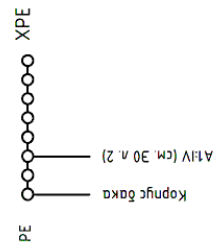
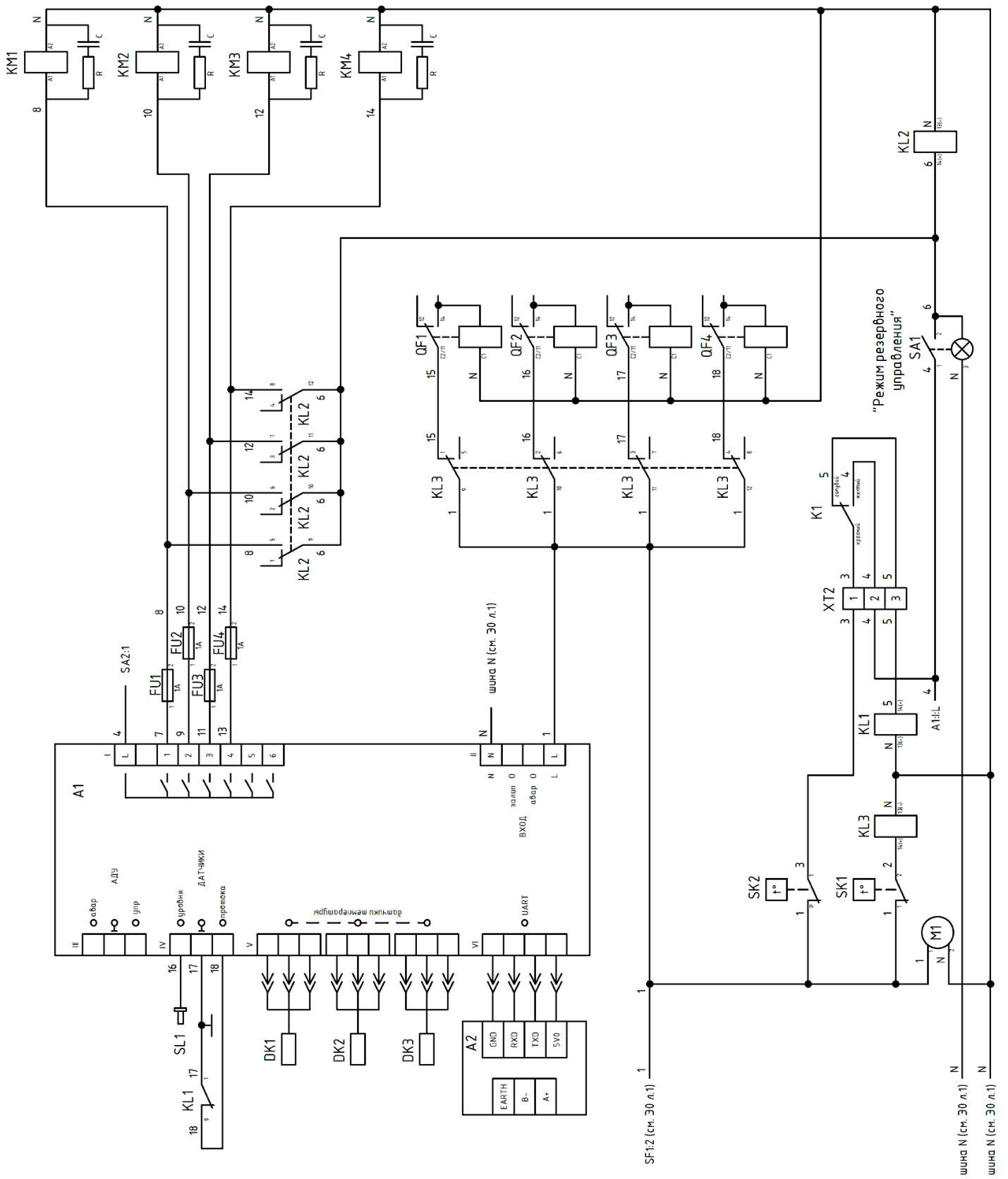


Таблица 1

Подключение ТЭНob				
Мощность АВП-Нп, кВт	1 ступень, кВт	2 ступень, кВт	3 ступень, кВт	4 ступень, кВт
35	7,5	7,5	10	10
45	10	10	10	15
60	15	15	15	15
80	20	20	20	20





<b>Поз. обозначение</b>	<b>Наименование</b>	<b>Характеристика</b>
A1	Контроллер погодозависимый "Невский"	КН-5
A2	Адаптер RS-485	RJ 12 6P4C
SA1	Выключатель	
QF1...QF4	Выключатель автоматический	3P 63 А, характеристика «С» с независимыми расцепителями.
KM1...KM4	Контактор	230 В, 38 (40) А
EK1...EK4	Блок-ТЭН	400 В
FU1...FU4	Вставка плавкая	5x20 1А
SF1	Выключатель автоматический	1P 10 А, характеристика «С»
KL1	Промежуточное реле	230 В, 2P
KL2, KL3	Промежуточное реле	230 В, 4P
XT1	Зажим наборный	70 мм <sup>2</sup>
XT2	Зажим наборный	6 мм <sup>2</sup>
M1	Вентилятор	122x122 мм
SK1	Термовыключатель с ручным возвратом	
SK2	Термоограничитель регулируемый	
SL1	Датчик уровня	
K1	Реле протока	
DK1	Цифровой датчик температуры воды накопителя	
DK2, DK3	Цифровой датчик температуры воды в водонагревателе на входе/выходе	

## 12. Возможные неисправности и методы их устранения.

Таблица № 2

Неисправности	Причина	Метод устранения
Горячая вода не течёт	Перекрыт один из кранов водоснабжения.	Проверить запорную арматуру.
	Засорён фильтр.	Прочистить фильтр.
	Обратный клапан установлен неправильно.	Проверить установку обратного клапана.
	Сработали авт. выключатели групп.	Выяснить причину срабатывания автомата, устранить ее. Взвести автомат.
На дисплее контроллера надпись «Нет протока».	Сработало реле протока, нет циркуляции воды	Проверить циркуляцию воды в системе, полностью ли заполнена система
	Насос не обеспечивает циркуляцию проток согласно сечению трубы, в которое установлено реле протока, см. паспорт реле протока.	Заменить насос на более мощный Установить реле протока трубу меньшего сечения.
При включении выключателя «СЕТЬ» не включается контроллер	Отсутствует напряжение на вводных клеммах блока управления	Проверить индикатором наличие напряжения. Подать напряжение.
	Вышел из строя выключатель «СЕТЬ»	Проверить индикатором наличие напряжения на клеммах кнопки. При необходимости заменить кнопку.
	Сработал вводной автоматический выключатель	Выяснить причину срабатывания автомата, устранить ее. Взвести автомат.
	Неисправен контроллер	Заменить контроллер, временно перейти в режим «резервного управления»
Водонагреватель включен, работает контроллер, сообщений об авариях нет. Не подается питание на ТЭНы	Вышли из строя предохранители групп	Проверить предохранители. При необходимости заменить.
	Сработали авт. выключатели групп.	Выяснить причину срабатывания автомата, устранить ее. Взвести автомат.
	Не работают контакторы.	Проверить. При необходимости заменить.
На дисплее контроллера надпись «ОБЩАЯ НЕИСПРАВНОСТЬ»	Произошел нагрев воды выше значения установленного на регулируемом термоограничителе	Увеличить значение температуры установленной на термоограничителе. Проверить циркуляцию, проверить контакторы на залипание, проверить исправность термоограничителя.
	Произошел нагрев воды больше $90 \pm 3$ °С, сработал термовыключатель Новый пуск водонагревателя	После выключения новый пуск возможен только вручную. Перед запуском необходимо установить причину перегрева и устранить ее.

	возможен только вручную.	Для возобновления работы необходимо нажать кнопку, расположенную сверху термовыключателя (14) Рис. 1.
На дисплее контроллера надпись "нет уровня".	В водонагревателе нет воды	Заполнить систему водой
	Вышел из строя датчик уровня	Датчик вывернуть из водонагревателя, почистить корщеткой или заменить.
	Под датчиком собрался воздух	Стравить воздух из-под датчика.
Водонагреватель включен, работает контроллер, сообщений об авариях нет. Вода не нагревается до установленной температуры.	Вышел из строя один или несколько электронагревательных элементов (ТЭНов).	Заменить вышедшие из строя ТЭНы.
	Поверхность ТЭНов покрыта слоем накипи.	Очистить ТЭНы от накипи.
Постоянный слив горячей воды из предохранительного клапана	Выставлено предельно высокое значение температуры воды. Не работает терморегулятор.	Снизить установку температуры на 5 °С. Заменить терморегулятор
	Засорен предохранительный клапан. Не работает предохранительный клапан.	Принудительно открыть и продуть клапан. Заменить предохранительный клапан
	Не хватает объема, или неправильно эксплуатируется мембранный бак	Заменить мембранный бак, проверить давление в баке
Из корпуса водонагревателя течет вода.	Не плотное соединение между запорной арматурой и баком.	Проверить и подтянуть все соединения.
	Не плотное соединение ТЭНов и бака.	Проверить и подтянуть все ТЭНы.
	Протекает корпус бака.	Отключить от электропитания, водоснабжения, слить воду, обратиться в сервисную службу.

Если после прочтения инструкции у Вас остались вопросы – обращайтесь в региональный сервисный центр или в центральный офис ООО «Невский». 8 (812) 579-35-39

### 13. Сведения о сертификации



Декларация о соответствии:

Регистрационный номер: ЕАЭС N RU Д-RU.АД07.В.01231/19

срок действия с 11.10.2019 г. по 10.10.2024 г.

Декларация о соответствии принята на основании протокола испытаний №№ 275-08/12-В, 276-08/12-В от 13.08.2019 года.

Соответствует требованиям:

ТР ТС 004/2011 "О безопасности низковольтного оборудования";

ТР ТС 020/2011 "Электромагнитная совместимость технических средств".

#### 14. Отметка о проведённых работах

<b>Какая произведена работа подпись и печать исполнителя</b>	<b>Адрес, подпись и печать пользователя</b>
<p data-bbox="189 277 624 349"><b>«Свидетельство о проведении первоначального пуска»</b></p> <p data-bbox="92 394 600 427">Организация, осуществившая запуск</p> <hr data-bbox="92 501 719 506"/> <p data-bbox="92 551 676 584">Специалист, осуществивший запуск (ФИО)</p> <hr data-bbox="92 658 719 663"/> <p data-bbox="92 707 730 741">Подпись специалиста, осуществившего запуск</p> <hr data-bbox="92 815 719 819"/>	<p data-bbox="828 277 1426 349">Пользователь (представитель организации пользователя)</p> <p data-bbox="751 472 1342 506">(ФИО) _____</p> <p data-bbox="751 591 1370 624">Должность _____</p> <p data-bbox="751 707 1481 741">Адрес установки _____</p> <hr data-bbox="746 815 1501 819"/>
<p data-bbox="92 909 373 943">Печать организации</p>	<p data-bbox="751 909 1402 943">Дата запуска _____</p> <p data-bbox="751 1028 1402 1099">Подтверждаю производство первоначального пуска (подпись пользователя)</p> <hr data-bbox="751 1207 1426 1211"/>

<b>Какая произведена работа подпись и печать исполнителя</b>	<b>Адрес, подпись и печать пользователя</b>

Корешок талона №1

На гарантийный  
ремонт

Заводской номер

Талон изъят

“    ”    \_\_\_\_\_ г.

Мастер

(фамилия)

(подпись)

ООО «Невский»

ГАРАНТИЙНЫЙ ТАЛОН №1

На гарантийный ремонт \_\_\_\_\_ № \_\_\_\_\_  
Продан \_\_\_\_\_ (наименование торгующей организации)  
М.П.

Владелец его адрес и телефон \_\_\_\_\_

\_\_\_\_\_ (подпись)  
Выполнены работы по устранению неисправностей

Дата “    ”    \_\_\_\_\_ г.

Мастер \_\_\_\_\_ Владелец \_\_\_\_\_

Утверждаю:

\_\_\_\_\_ (наименование организации, проводившей ремонт)

М.П. “    ”    \_\_\_\_\_ г. (подпись руководителя)

\_\_\_\_\_ (подпись покупателя)



**Корешок талона №2**

**На гарантийный  
ремонт**

Заводской номер \_\_\_\_\_

Талон изъят \_\_\_\_\_

“ \_\_\_\_\_ ” \_\_\_\_\_ г.

Мастер \_\_\_\_\_

(фамилия) \_\_\_\_\_

(подпись) \_\_\_\_\_

**ООО «Невский»  
ГАРАНТИЙНЫЙ ТАЛОН №2**

На гарантийный ремонт № \_\_\_\_\_  
Продан \_\_\_\_\_ (наименование торгующей организации)  
М.П. \_\_\_\_\_

Владелец его адрес и телефон \_\_\_\_\_

\_\_\_\_\_ (подпись)  
Выполнены работы по устранению неисправностей

\_\_\_\_\_  
\_\_\_\_\_  
\_\_\_\_\_

Дата “ \_\_\_\_\_ ” \_\_\_\_\_ г.

Мастер \_\_\_\_\_ Владелец \_\_\_\_\_

Утверждаю:

\_\_\_\_\_ (наименование организации, проводившей ремонт)

М.П. “ \_\_\_\_\_ ” \_\_\_\_\_ г. (подпись руководителя)

\_\_\_\_\_ (подпись покупателя)

**15. Свидетельство о приёмке.**

Водонагреватель накопительный «Невский» АВП-Нп \_\_\_\_\_ кВт № \_\_\_\_\_

Соответствует техническим условиям ТУ 3442-003-33191392-2011 ООО «Невский» и признан годным к эксплуатации.

**Специальное исполнение:** \_\_\_\_\_ Макс. давление \_\_\_\_\_

Макс. температура воды \_\_\_\_\_ Прочее \_\_\_\_\_

Дата изготовления \_\_\_\_\_

Штамп ОТК \_\_\_\_\_

Дата продажи \_\_\_\_\_

Продан \_\_\_\_\_  
(Наименование Продавца)

Подпись, печать \_\_\_\_\_