

Контроллер погодозависимый «Невский» КН-5.х.

Для совместной работы с:
проточным водонагревателем «Невский» АВП-Нп;
GSM-Модулем V3.х.х.

Паспорт и руководство по эксплуатации (РЭ)

Перед установкой и эксплуатацией прочтите,
пожалуйста, это руководство полностью.



Санкт-Петербург

2020 г.

Редакция 27.10.2020

1. Общие указания

Назначение:

Электронный контроллер «НЕВСКИЙ» предназначен для управления электрическим проточным водонагревателем АВП-Нп 35-1000 кВт (ряд), применяющегося для горячего водоснабжения производственных и общественных зданий, а также для технологических целей.

- Контроллер подключается к цепи управления водонагревателя и может управлять водонагревателем, имеющим от одной до шести ступеней мощности с управляющим сигналом ~220В; 1А.
- Возможно управление любыми другими водонагревателями, имеющими соответствующие сигналы цепи управления или через промежуточные реле

Для снижения энергопотребления, можно использовать встроенный недельный термостат-программатор, который будет по расписанию, в заданное время снижать или повышать температуру на выходе из водонагревателя

Контроллер имеет возможность подключить цифровой вход/выход с интерфейсом RS-485 (идет в комплекте поставки). По этому интерфейсу к контроллеру возможно подключение GSM-Модуля «Невский» или проводного блока дистанционного управления «Невский», связь происходит по цифровой линии.

3 режима работы:

- по температуре, заданной встроенным недельным термостатом-программатором
- по температуре на выходе из водонагревателя
- по температуре в накопителе

Другие функциональные возможности

- Каскадное включение и выключение ступеней (с регулируемой временной задержкой) для предотвращения скачков напряжения в сети
- Настройка гистерезиса - точности поддержания температуры включения и выключения – экономит ресурсы контакторов.
- Минимальная/максимальная t° теплоносителя - оповещение об аварии, для дополнительной защиты котла от замерзания/перегрева теплоносителя; при достижении этой температуры на GSM-модуль (опция) передается сообщение об аварии.
- Дисплей отображает текущие параметры температуры: установленная; на входе в водонагреватель; на выходе из водонагревателя; в накопителе.

Опции контроллера (поставляются дополнительно):

- Увеличение общей длины проводов датчиков температуры до 50м. (стандартную длину смотри в технических характеристиках контроллера)

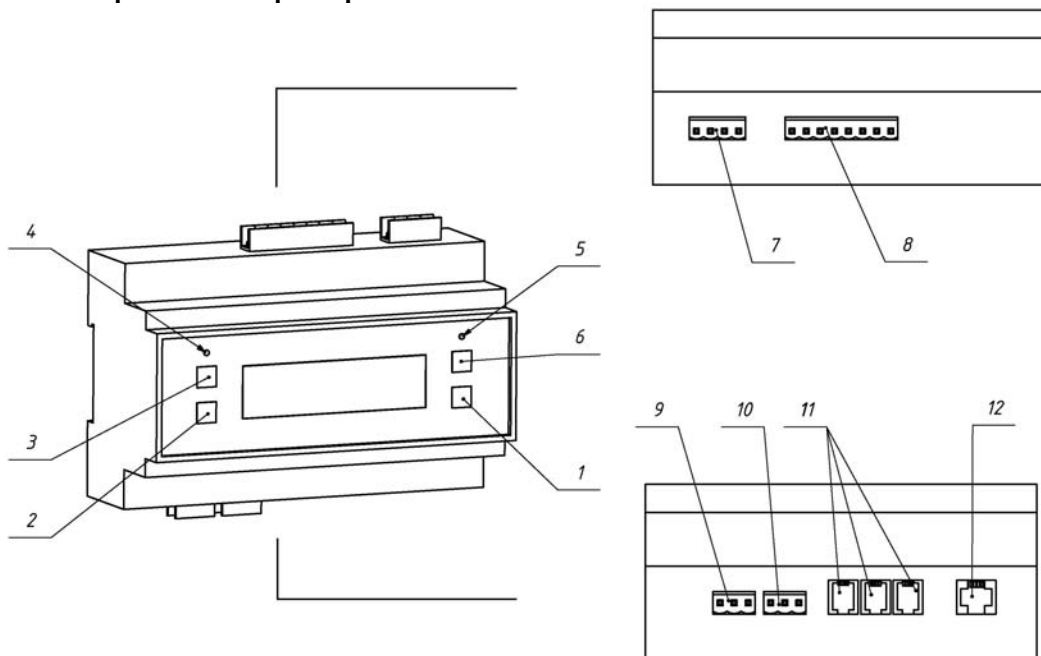
2. Комплект поставки

1. Контроллер Невский.....1 шт.
2. Датчик температуры вход с проводом 5 м.....1 шт.
3. Датчик температуры выход с проводом 5 м1 шт.
4. Датчик накопителя с проводом 15 м.....1 шт.
5. Паспорт и руководство по эксплуатации (РЭ).....1 шт.
6. Адаптер RS-485 (RJ 12 6P4C) для контроллера1 шт.

3. Технические характеристики таблица №1

Показатели	Ед. изм.	Контроллер КН-5
Питающее напряжение	В	220
Электропотребление	Вт	3
Длина кабеля датчиков (Стандартная комплектация)	м	Для версии АВП-Нп 150-1000 кВт: Т вход – 5 Т выход – 5 Т накопитель – 15 Для версии АВП-Нп 35-80 кВт: Т вход – 1 Т выход – 1 Т накопитель – 15
Размер температурного датчика	мм	D=6 L=30
Диапазон изменения температуры	°С	5 + 80/90/110 (зависит от исполнения)
Диапазон измерения температуры	°С	-55 + 120
Точность измерения температуры	°С	± 1
Климатические условия эксплуатации	°С	0 ± 40
Класс защиты корпуса	IP	20
Габаритные размеры	мм	140x87x60
Масса	гр	350

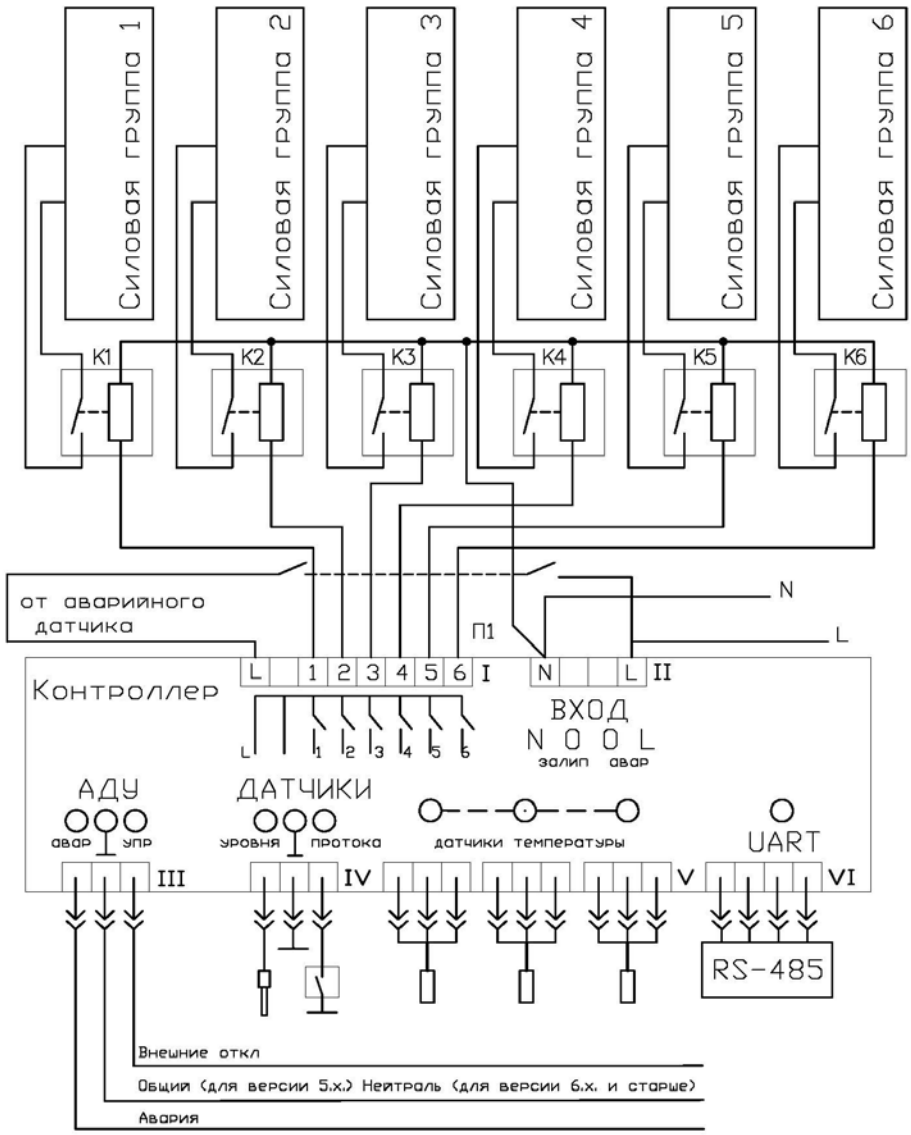
4. Устройство контроллера КН-5



(Рис. 1)

1. Изменение настроек контроллера
2. Изменение параметров в меньшую сторону
3. Изменение параметров в большую сторону
4. Индикатор «Авария»
5. Индикатор «Таймер вкл.»
6. Настройка «Таймер» - недельного программатора
7. Подключение питания контроллера
8. Подключение силовых групп котла
9. Подключение АДУ (Аналогово Дистанционного Управления)
10. Подключение датчиков протока и уровня
11. Подключение термодатчиков
12. Интерфейс UART для подключения адаптера RS-485 (Подключение GSM-модуля, блока дистанционного управления).

5. Схема размещения разъемов на платах контроллера



(Рис. 2)

Электронный блок имеет разъемы для подключения различных устройств Рис. 2 Назначение разъемов:

I – Контакты предназначены для подключения от 1-й до 6-и силовых групп водонагревателя (либо до 6-и отдельных водонагревателей). Версия для АВП-Нп 35-80 кВт имеет 4-ре силовых групп. Выходные параметры: переменное напряжение 230В 1 А. Если подключаемое устройство управляется постоянным напряжением или имеют силу тока больше 1А, необходимо использовать промежуточное реле.

II – Клеммы для подключения контроллера к однофазной сети переменного тока 230В, 50 Гц: фаза (L1) и нейтральный проводник (N) подключаются к соответствующим клеммам разъема.

Вход «залип» - «залипание контактора», при появлении напряжения ~220В на этой клемме на дисплее отображается соответствующая ошибка. Вход используется для контроля залипания контакторов. Индикатор загорается в момент, когда поступила команда на полное выключение ступеней мощности, но один, или более, контакторов не разомкнулись. Индикатор является только информирующим, при его загорании следует незамедлительно найти и заменить вышедший из строя контактор.

Вход «авар» - «авария», при появлении напряжения на этой клемме высвечивается надпись «превышение давления», и по аварии отключаются все силовые группы контроллера.

III – АДУ (Аналоговое Дистанционное Управление). Аналоговое дистанционное управление включает в себя вход для дистанционного внешнего выключения и выход для оповещения об аварийной ситуации.

Вход для дистанционного внешнего выключения (упр.) имеет уровни TTL (5В) для версий 5.х. Для версии контроллера 6.х и старше входной уровень ~220В. Версию контроллера можно проверить при загрузке. При замыкании на корпус происходит плавное выключение котла. Длина проводов не должна превышать 3-ех метров. Если необходимо расстояние больше нужно использовать промежуточные реле.

Выход для оповещения об аварийной ситуации имеет уровень TTL (5В, 20мА) для версий 5.х. Для версии контроллера 6.х на выходе стоит контакт электромеханического реле замыкающийся в случае аварии на нейтраль. К выходу можно подключить твердотельное реле с управляющим сигналом DC 5В, либо светодиод.

IV – Клеммы для подключения датчиков протока и уровня. Имеет 3 контакта. Назначение контактов следующее:

1 – датчик «нет уровня» (кондуктометрического типа)

2 – общий (корпус)

3 – датчик «нет протока» (вход имеет уровень TTL 5В)

V – Разъем для подключения термодатчиков. Порядок подключения не имеет значения. Процессор считывает их внутренние коды и подключает их в соответствующую часть цепи управления. Если необходимо изменить их порядок воспользуйтесь процедурой «Замена датчиков»

VI – Интерфейс UART для подключения адаптера RS-485 или адаптера ETHERNET.

Разъем может использоваться для подключения GSM-Модуля «Невский» или дистанционного блока управления «Невский» или совместной работы контроллеров. Подключаемые устройства должны иметь адаптеры RS-485

6. Установка термодатчиков

В комплект поставки контроллера входит три цифровых датчика температуры.

Стандартная поставка контроллера с длиной проводов датчиков: Для версии АВП-Нп 150-1000 кВт: Т вход. – 5м.; Т выход. – 5м. Т накопитель – 15 м. Для версии АВП-Нп 35-80 кВт: Т вход. – 1м.; Т выход. – 1м. Т накопитель – 15 м.



ВНИМАНИЕ!

Во избежание наводок, запрещается прокладка проводов температурных датчиков контроллера совместно с силовыми кабелями.

Удлинять кабель датчиков, самостоятельно, не рекомендуется. При необходимости Вы можете заказать оригинальный провод необходимой длины у поставщика. Суммарная длина проводов всех датчиков не должна превышать 50 метров. Изготовитель не несет никакой ответственности за недостатки, возникшие в результате удлинения или замены оригинального провода.

Если это все-таки необходимо, длина проводов датчиков может быть увеличена аналогичным проводом марки ES-04-022, все соединения должны быть паяными. Длина провода должна быть минимальной. Суммарная длина проводов всех датчиков не должна превышать 50 метров.



ВНИМАНИЕ!

Запрещается размещать шкафы с частотными преобразователями (например, частотное управление вентиляцией, насосами) рядом с контроллером и трассами прокладки температурных датчиков т.к. создаваемые преобразователями высокочастотные помехи могут влиять на работу датчиков температуры.

Датчик накопителя. При работе по заданной в накопителе температуре, датчик размещается в гильзе внутри бака накопителя. Рециркуляция идет между накопителем и водонагревателем. Датчик накопителя ограничивает максимальную температуру воды в накопителе.

Датчик температуры воды на выходе из водонагревателя погружается в гильзу, установленную рядом с выходным патрубком водонагревателя. Является основным рабочим датчиком водонагревателя. Имеет возможность работать в режиме ПИ-регулирования, обеспечивая плавное регулирование мощности.

Датчик температуры воды на входе в водонагреватель погружается в гильзу на нижнем патрубке водонагревателя, в гильзу добавляется термопаста. Датчик не влияет на работу водонагревателя, используется только для удобства работы и большей информативности.

При подключении термодатчиков к разъемам V – порядок их подключения не имеет значения, поскольку процессор сам идентифицирует их внутренние номера и подключает их в нужную часть схемы. Поменять их местами возможно. Эта процедура описана ниже.

В случае выхода из строя одного из датчиков производится замена датчика. При этом необходимо произвести процедуру замены датчиков и процедуру смены датчиков местами, так как возможно старые датчики могут поменять свое назначение.

Замена датчиков

Каждый датчик имеет свой уникальный номер. Этот номер автоматически записывается в память контроллера. После замены любого датчика необходимо прописать их в память контроллера. Для этого нужно подсоединить их к разъемам (порядок подключения не имеет значения) и заново включить в сеть контроллер. При включении контроллер начинает опрашивать датчики и в этот момент необходимо нажать одновременно две кнопки «▲» и «▼» и, удерживая их, дождаться надписи <коды датчиков записаны>.

Смена датчиков местами

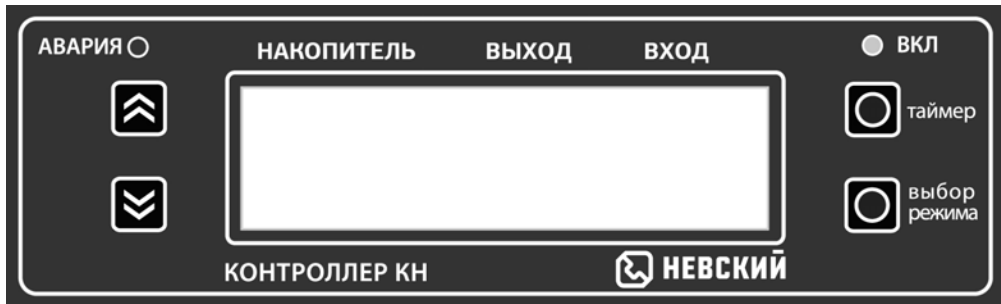
Необходимо определить какой датчик определяет, какую температуру. Для этого необходимо нагреть один датчик, например, рукой, посмотреть на экран и определить за какую температуру он отвечает. Каждое место на экране должно соответствовать датчику температуры. На первом месте должен стоять датчик накопителя. На втором - датчик температуры воды на выходе из водонагревателя. На третьем – датчик температуры воды на входе в водонагреватель. Если порядок датчиков не соответствует необходимому порядку, то нужно произвести смену датчиков местами. Для этого, в процессе работы контроллера, необходимо нажать одновременно две кнопки «▲» и «▼» и удерживая дождаться надписи <процедура замены датчиков местами> и далее удерживать до тех пор, пока не появится надпись <порядок датчиков изменен>. Проверить устраивает ли вас такое расположение датчиков. Если нет, повторить описанную выше процедуру, до тех пор, пока датчики не встанут на свои места. Всего может быть 9 вариантов комбинаций.

Включение контроллера

- Убедитесь, что все разъемы вставлены правильно,
- Провода, подключаемые к водонагревателю, должны быть надежно закреплены.

В случае не обнаружения датчиков контроллер пишет на дисплее – <найдено 0> и не включит нагрев. Если будет найден только один датчик, то выводится надпись: <Подключены не все датчики>. Необходимо отключить прибор и проверить термодатчики. Затем следует повторно включить питание. В случае обнаружения двух или всех трех датчиков контроллер начнет выполнять программу.

7. Внешний вид и органы управления контроллера



(Рис. 3)

1. Индикатор «Авария» загорается в следующих случаях:
 - Моргание индикатора 1 раз в 3 секунды говорит о том, что контроллер дал команду на включение нагревательных элементов.
 - Если горит 3 секунды и 0,5 секунд гаснет, то произошла аварийная ситуация не влияющая на данный режим работы, но контроллер продолжает работать. При этом на индикаторе высвечивается причина аварии.
 - При возникновении неисправности, с каким-либо из датчиков температуры индикатор периодически высвечивает надпись <неисправен датчик>. При этом на дисплее напротив неисправного датчика периодически высвечивается температура +99 и появляется надпись – <темп за пределом от датчика N> (номер датчика). Если вышедший из строя датчик не ответственный за управление водонагревателем контроллер продолжает выполнять все функции.
 - При срабатывании датчика протока. А также прочих ошибок, выведенных на ШАУ водонагревателя на дисплее, загорается надпись: «ОБЩАЯ НЕИСПРАВНОСТЬ» и все нагревательные группы водонагревателя останавливаются аварийно, без каскадной задержки.
 - При срабатывании датчика уровня. На индикаторе загорается надпись: «НЕТ УРОВНЯ!!!» и все нагревательные группы водонагревателя останавливаются аварийно, без каскадной задержки.
 - Если температура на выходе из водонагревателя выходит за пределы, установленные в меню MAX и MIN то на дисплее высвечивается соответствующая ошибка. При этом контроллер продолжает работать. Если подключен GSM-модуль, то передается сигнал об аварии.
 - В случае потери связи контроллера с GSM-модулем или блоком дистанционного управления, появятся соответствующая надпись: <нет связи с GSM контроллером> или <нет связи с дистанционным управлением>
2. Кнопка «▲» - служит для изменения параметров в большую сторону.
3. Кнопка «▼» - служит для изменения параметров в меньшую сторону.
4. Индикатор «таймер». Загорается при кратковременно нажатии на кнопку «таймер», говорит о том, что включен режим работы по таймеру.

5. Кнопка «таймер» - При нажатии и, удерживание кнопки, высвечивается настройки таймера, которые можно изменить с помощью кнопок «▲» и «▼».
6. Кнопка «выбор режима» - при нажатии и, удерживание кнопки, на индикаторе высвечивается параметр, который можно изменить с помощью кнопок «▲» и «▼».

8. Настройка параметров контроллера

Для того чтобы выбрать нужный параметр, необходимо нажимать на кнопку «выбор режима». После этого кнопками «▲» и «▼» можно ввести нужную величину или выбрать требуемый параметр. Таким образом возможно перебрать все параметры и установить нужные величины, которые автоматически сохраняются в энергонезависимой памяти контроллера.

По окончании установки всех параметров после нажатия на кнопку «выбор режима» контроллер начинает работать. Если все кнопки отпущены, автоматически через 20 секунд контроллер выйдет из меню, и начнет работать.

При входе в меню, для изменения настроек ступени мощности выключаются, до момента применения новых настроек и выхода из меню.

9. Наименование отображаемых функций таблица №2

На дисплее:	Функция						
Параметры, которые выводятся на дисплей							
<p>Накоп. Выход Вход</p> <table border="1" data-bbox="40 740 314 842"> <tr> <td>+49</td> <td>+50</td> <td>+25</td> </tr> <tr> <td>уст</td> <td>накопит.</td> <td>50°C</td> </tr> </table>	+49	+50	+25	уст	накопит.	50°C	<p>На примере, изображенном на рисунке слева:</p> <p>+49°C Текущая температура в баке накопителе +50°C Текущая температура на выходе из водонагревателя +25°C Текущая температура на входе в водонагреватель</p> <p>«Уст на вых 51°C» – при работе по температуре на выходе из водонагревателя отображается заданная температура воды.</p> <p>«Уст накопит. 50°C» – при работе по температуре в накопителе отображается заданная температура воды.</p> <p>Расчёт мощн. Расчет мощности водонагревателя в % происходит при включенном ПИ-регулировании. Расчет идет только для датчика температуры на выходе из водонагревателя. Рассчитывается виртуальная мощность, высчитывается минимально необходимое количество ступеней мощности необходимых для достижения и поддержания заданной температуры.</p>
+49	+50	+25					
уст	накопит.	50°C					
Параметры, которые можно изменить:							
Управление от датчика накопит. / выхода	От какого датчика будет управлять контроллер накопитель/выход						

Температура на выходе 51°C	Уставка температуры теплоносителя на выходе из водонагревателя в °С. Пределы +5°C ... + 90°C
Температура накопит 50°C	Уставка температуры теплоносителя в накопительном баке в °С. Пределы +5°C ... + 90°C
MAX температура на вых 80 °С	Заданная максимальная температура водонагревателя. Пределы +5°C ... + 90°C При температуре выше установленного параметра водонагреватель передает на GSM-модуль (опция), сигнал об аварии.
MIN допустимая темп вых 5°C	Заданная минимально допустимая температура водонагревателя. Пределы +5°C ... + 90°C При температуре ниже установленного параметра водонагреватель передает на GSM-модуль (опция), сигнал об аварии.
Гистерезис температуры 2°C	Диапазон температур, в пределах которого будет управлять контроллер. Пределы 2-5°C. Разница между заданной температурой и температурой срабатывания. Этот параметр работает при выключенном ПИ-регулировании.
ПИ регулирование включено \ отключено	Включается/выключается ПИ-регулирование Пропорционально-Интегральный режим включить/не включать
Интегральный коэф.	Интегральный коэффициент ПИ регулирования Пределы регулирования: (2-30)
Пропорциональный коэф.	Пропорциональный коэффициент ПИ регулирования Пределы регулирования: (1-8)
Температура упреждения 10°C	Температура показывает за сколько градусов надо отключить часть мощности, если, нагрев идет слишком быстро. Пределы 0-10°C
Пауза между вкл равна	Время задержки (пауза) между включением нагревательных групп. Пределы регулирования: (2-50) <i>(Данный пункт появляется в меню только при выключенном ПИ-регулировании)</i>
Пауза между выключ. равна	Время задержки (пауза) между выключением нагревательных групп. Пределы регулирования: (2-50) <i>(Данный пункт появляется в меню только при выключенном ПИ-регулировании)</i>
GSM-управление включено/отключено	Включается/выключается GSM-управление (Опционально при наличии GSM-модуля)
Дистанц. управлен включено/отключено	Включается/выключается дистанционное управление (Опционально при наличии дистанционного пульта)
Количество используемых групп	Необходимо выставить какое количество водонагревателей (групп) подключено к контроллеру. Внимание! От этого зависит корректная работа всего контроллера. В зависимости от количества

	подключённых водонагревателей контроллер будет высчитывать необходимую мощность для нагрева. Для расчёта в программе заложено, что общая мощность распределяется на группы одинаково.
Ротацию включить \ отключить	Данная опция необходима для равномерного износа подключённых водонагревателей (групп). Через установленное время будет смена работающих водонагревателей (нагревательных групп).
Протокол modbus отключено/включено slave	Включается/выключается управление по протоколу modbus
Тип Modbus TCP/RTU	Выбор типа протокола modbus TCP/RTU
Адрес для КН-5	Выбор адреса для контроллера, при использовании протокола modbus 1-247
Время ротации	Это время, через которое будут меняться водонагреватели (группы) местами. Изменяется от 1 до 24 часов.
Установку времени выполнить / не выполнять	Для установки внутренних часов. Параметры: часы/минуты/секунды/число/месяц/год
пауза между вкл равна	Время задержки (пауза) между включением нагревательных групп. Пределы регулирования: (2-50) <i>(Данный пункт появляется в меню только при выключенном ПИ-регулирование)</i>
пауза между выключ. равна	Время задержки (пауза) между выключением нагревательных групп. Пределы регулирования: (2-50) <i>(Данный пункт появляется в меню только при выключенном ПИ-регулирование)</i>

ПИ-регулирование

Управление ступенями возможно в режиме ПИ-регулирования. Параметр Расчетная мощность, показывает какая мощность водонагревателя необходима в данный момент, чтобы минимальным количеством ступеней поддерживать заданную температуру.

Внутренние ступени водонагревателя и его мощность не принимаются во внимание. Например, при каскаде из 6-ти ступеней, каждая ступень будет считаться как 16,6% от общей мощности всего каскада ($100/6=16,6\%$). При расчетной мощности 15% будет включена 1 ступень, при расчетной мощности 17% включится 2 ступени. и т.д. Контроллер будет управлять 6 ступенями (водонагревателями), точно рассчитывать необходимое кол-во включенных ступеней и после выхода на режим, будет обеспечивать поддержание заданной температуры минимальным кол-вом ступеней. Ротация ступеней обеспечивает равномерный износ коммутационных и нагревательных элементов.

Интегральный коэффициент (2-30)

В системе регулирования с ПИ-регулятором интегральное звено вычисляет скорость изменения ошибки температуры, т.е. прогнозирует направление и величину изменения ошибки температуры (ошибка температуры в данном случае разность между установленной и реальной температурой)

Чем больше установленный коэффициент, тем больше скорость реакции всего регулятора. Если коэффициент будет большим, то возможно перерегулирование всей системы, поэтому нужно подобрать оптимальный коэффициент.

Пропорциональный коэффициент (1-8)

Ошибка температуры в данном случае разность между установленной и реальной температурой в ПИ регуляторе. Пропорциональный коэффициент умножается на ошибку. Так же необходимо подобрать этот коэффициент.

Принцип работы ПИ режима заключается в расчёте нужной мощности и в зависимости от этой мощности включается нужное количество групп, управляется поддержание температуры одной группой.

Настройка ПИ регулятора

Для настройки ПИ регулятора следует сначала установить постоянную времени интегрирования равную 2, а коэффициент пропорциональности - максимальным 8. Затем уменьшением коэффициента пропорциональности нужно добиться появления в системе незатухающих колебаний. В нашем случае колебания это включение пускателей и выключение. **В идеале нужно добиться, чтобы регулирование осуществлялось одной группой.** Близкое к оптимальному значение коэффициента пропорциональности будет в два раза больше того, при котором возникли колебания, а близкое к оптимальному значение постоянной времени интегрирования - на 20% меньше периода колебаний.

Из практики, для водонагревателей большой мощности начать регулировку можно со значений: пропорциональный коэффициент = 2, интегральный = 10.

Температура упреждения (0-10°C)

Параметр температура упреждения. Создан что бы не допускать быстрого нарастания температуры, приводящего к перегреву. Параметр отслеживает скорость приближения температуры к заданной и сбрасывает часть мощности если, нагрев идет слишком быстро.

В процессе нагрева вычисляется скорость изменения температуры. Если эта скорость нагрева будет быстрее, чем на 1 градус за 30 сек, то при подходе температуры к заданной величине температуры упреждения, расчётная мощность будет уменьшена в два раза.

Пример: в водонагревателе всего 6 ступеней (мощность одной ступени $100/6=16,6\%$), расчетная мощность 80% включено 5 ступеней, установленная температура прямой 50°C Температура упреждения выставлена 5°C, температура нарастает быстрее, чем на 1 градус за 30 сек. При достижении температуры 45°C, мощность будет уменьшена в два раза, до 40%, что соответствует 3 ступеням. В дальнейшем водонагреватель продолжит работать по обычной программе.

Если установить параметр упреждения =0, то этот алгоритм работать не будет. Также этот алгоритм не включится, если скорость нагрева будет нарастать медленнее чем на 1 градус за 30 сек.

10. Функциональные подключения контроллера

Работа по датчику на выходе из водонагревателя (выход)

Вы можете задать температуру теплоносителя на выходе из водонагревателя. Для этого с помощью кнопки выбор режима необходимо выбрать «управление от датчика выхода». Далее выставьте нужную температуру теплоносителя. В этом режиме контроллер управляется только по температуре датчика на выходе из водонагревателя, остальные датчики в работе не задействованы и используются только для удобства и большей информативности.

Работа по датчику в накопителе (накопитель)

Можно задать температуру теплоносителя в накопительном баке. Для этого с помощью кнопки выбор режима необходимо выбрать «управление от датчика накопителя». Далее выставьте нужную температуру теплоносителя. Кроме этого необходимо выставить ограничение температуры теплоносителя на выходе из водонагревателя, выше которой теплоноситель нагреваться не будет. В алгоритме учувствуют два температурных датчика: в накопительном баке и датчик температуры теплоносителя на выходе из водонагревателя, который работает как термоограничитель. Датчик температуры на входе в работе не задействован и используются только для удобства и большей информативности.

Установка таймера

Для снижения энергопотребления, можно использовать встроенный недельный термостат-программатор, который будет по расписанию, в заданное время снижать или повышать температуру на выходе из водонагревателя

Работа по таймеру возможна только при работе по датчику температуры теплоносителя на выходе из водонагревателя. (Если Вам необходимо задавать температуру в накопителе, Вы можете произвести процедуру замены датчиков местами, при этом температура на экране, не будет соответствовать надписям – «накопитель» и «выход» поменяются местами)

Перед установкой таймера, задайте реальное время в меню «выбор режима» пункт: «Установку времени выполнить / не выполнять»

Для того чтобы установить таймер необходимо нажать кнопку «таймер» и удерживать ее (примерно 10 сек) пока не появится надпись «изменение тем-ры понедельник» после этого кнопку можно отпустить. Кнопками «▲» и «▼» выберите день недели который хотите изменить. Выбрав день нажмите кнопку «таймер». Если вы выбрали понедельник, на дисплее появиться надпись: «Пн время измен часы ЧЧ:ММ»

Кнопками «▲» и «▼» выберите время, когда в понедельник произойдет, изменение температуры (час и минуту), это будет первая точка в графике работы по таймеру. Затем, нажав один раз кнопку «таймер» вводите температуру, которая будет установлена в указанное время. Еще раз нажав кнопку «таймер» появиться сообщение

«Следующий день да/нет», кнопкой «▼» выберите «нет» и задайте аналогично первой точке, вторую точку изменения температуры в пн. В один день может быть до шести точек изменения температуры. Последняя по времени точка изменения температуры устанавливает температуру на все остальное время, до появления новой точки изменения температуры на этой неделе, либо первой точки в начале нового недельного цикла.

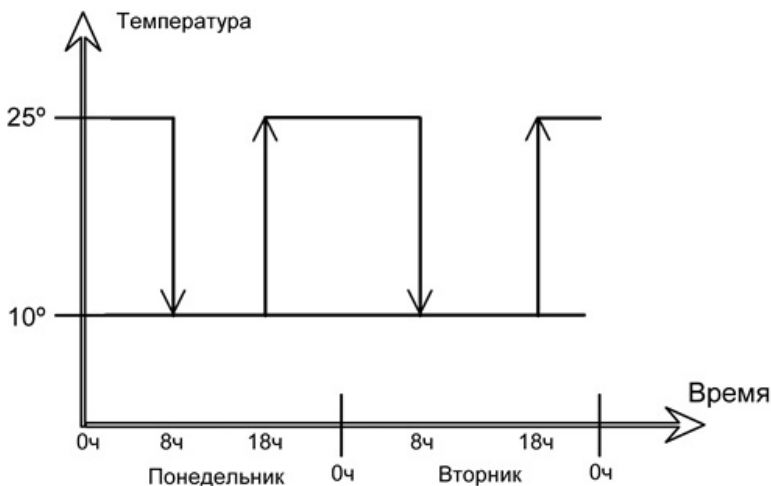
Если вы хотите посмотреть какие точки имеются в выбранном вами дне недели, например, понедельник - прокрутите кнопкой «таймер» пункты установки времени и температуры, до сообщения «Следующий день да/нет», кнопкой «▼» выберите «нет» и повторите «круг». На второй, третий и последующие «круги», контроллер отображает введенные ранее точки, (обратите внимание, точки отображаются в порядке введения.) После просмотра последней точки, контроллер переключится на следующий день. Если требуется удалить одну из ранее выставленных точек, необходимо выставить ее температуру в значение 0°C, - точка исчезнет.

Последующие нажатия кнопки «таймер», устанавливают время работы по таймеру для следующего дня – вторника (вт.). Если требуется недельное программирование, аналогичным образом повторите процедуру для других дней недели. После установки температуры на воскресенье, идет пункт «Сброс настроек - нет», если изменить значение на «Сброс настроек - да» - произойдет удаление всех ранее выставленных точек изменения температуры.

При кратковременном нажатии на кнопку «таймер» загорается жёлтый светодиод, который указывает на включенный режим работы по таймеру.

Если индикатор «таймер вкл.» часто мигает при зажатии кнопки «таймер», значит в настройках меню выбран не датчик температуры теплоносителя на выходе из водонагревателя, для работы по таймеру выберите датчик температуры теплоносителя на выходе из водонагревателя.

Принцип работы таймера:



В контроллер установлена батарейка, она сохраняет настройки времени. Среднее время работы батарейки 2-3 года, если прибор начал сбрасывать установки времени после выключения, значит необходимо заменить батарейку.

(Рис. 6)

Характеристики интерфейса RS-485

Скорость 9600

Количество бит данных в посылке - 8

Количество стоповых бит - 1

Проверки на искажения данных при посылке битами четности - нет

Modbus

При необходимости управлять связкой из нескольких контроллеров по протоколу modbus в совместном режиме, необходимо в линию управления RS-485 подключить блок сопряжения протоколов. Ведущий контроллер будет передавать всю информацию о работе этой связки на блок сопряжения. Связь между контроллерами осуществляется по протоколу «Невский», а с блока сопряжения, можно получать информацию по стандартному протоколу modbus tcp или modbus rtu. Подключаемые устройства должны иметь адаптеры RS-485.

Контроллер имеет физический выход UART. Для преобразования в RS-485 использует адаптер UART-RS485 (RJ-12) идет в комплекте поставки. Протокол поддерживается Modbus RTU и Modbus TCP, для последнего потребуется адаптер UART-ETHERNET (RJ-12) поставляется по запросу.

Контроллеры КН-3 сконфигурированы как ведомые, могут отвечать на запросы ведущего контроллера по протоколу Modbus, время отклика не превышает 200 мс. Оконечное сопротивление 150 Ω (0.5 Ватт) должно быть установлено на первом и последнем устройстве на шине. Устройства не оснащены резисторами, и они не входят в комплект поставки.

Адрес устройства устанавливается в меню, диапазон: 1-247

Возможны следующие коды функций:

Чтение значений из нескольких регистров хранения (Read Holding Registers). Команда 0x03

Запись значения в один регистр хранения (Preset Single Register) Команда 0x06

Карта регистров Modbus RTU

Карта Holding Registers modbus : (для версии V2.0 и выше) таблица 3

№	Регистр	Описание	Значения	Ед. Измер.	Примечания
1	0x0001	температура в накопительной емкости	от -55 до 80	°C	только чтение
2	0x0002	температура на выходе из водонагревателя	от 5 до 120	°C	только чтение
3	0x0003	температура на входе в водонагреватель	от 5 до 95	°C	только чтение
4	0x0004	режим работы (по температуре на выходе, в			

		накопителе)			
		режим работы по накопителю	0		
		режим по выходу	1		
5	0x0005	максимальная температура котла на выходе	от 25 до 120	°C	
6	0x0006	минимальная температура котла на выходе	от 5 до 25	°C	
7	0x0007	гистерезис температуры по датчику на выходе	от 2 до 10	°C	
8	0x0008	уставка температуры накопителя	от 5 до 80		
9	0x0009	уставка на выходе	от 5 до 95	°C	
10	0x000A	не используется			
11	0x000B	не используется			
12	0x000C	ПИ регулирование			
		ПИ регулирование включено	1		
		ПИ регулирование выключено	0		
13	0x000D	интегральный коэффициент	от 1 до 30		
14	0x000E	пропорциональный коэффициент	от 1 до 8		
15	0x000F	пауза на включение	от 2 до 50	секунды	
16	0x0010	пауза на выключение	от 2 до 50	секунды	
17	0x0011	количество используемых групп	от 1 до 6		в зависимости от установки в меню
18	0x0012	дистанционное выключение			
		дистанционное выключение выключено	1		
		дистанционное выключение включено	0		
19	0x0013	не используется			
20	0x0014	температура упреждения	от 0 до 10	°C	
21	0x0015	работа по таймеру			
		работа по таймеру включено	1		
		работа по таймеру выключено	0		

22	0x0016	количество включённых групп на данный момент	от 1 до 6	шт.	только чтение
23	0x0017	Ошибки			только чтение номер ошибки приходит в сообщении соответствующим разрядом 0 – ошибки нет, любая другая цифра это ошибка
		нет протока	0	разряд	только чтение
		нет уровня	1	разряд	только чтение
		высокое давление	2	разряд	только чтение
		ошибка датчика температуры	3	разряд	только чтение
		общая неисправность	4	разряд	только чтение
		не используется	5	разряд	только чтение
		залипание контактора	6	разряд	только чтение
		температура выше/ниже максимума	7	разряд	только чтение, единая ошибка в случае выхода температуры за пределы установленные в регистрах 0x0005 и 0x0006
24	0x0018	1 группа индикация включения			только чтение только для автономного режима работы
		группа включена	1		только чтение
		группа выключена	0		только чтение
25	0x0019	2 группа индикация включения			только чтение только для автономного режима работы
		группа включена	1		только чтение
		группа выключена	0		только чтение

26	0x001A	3 группа индикация включения			только чтение только для автономного режима работы
		группа включена	1		только чтение
		группа выключена	0		только чтение
27	0x001B	4 группа индикация включения			только чтение только для автономного режима работы
		группа включена	1		только чтение
		группа выключена	0		только чтение
28	0x001C	5 группа индикация включения			только чтение только для автономного режима работы
		группа включена	1		только чтение
		группа выключена	0		только чтение
29	0x001D	6 группа индикация включения			только чтение только для автономного режима работы
		группа включена	1		только чтение
		группа выключена	0		только чтение

11. Подключение адаптеров интерфейса RS-485.

- 11.1. В большинстве случаев, если приборы находятся на небольшом удалении друг от друга, адаптеры достаточно соединить двухпроводной линией (А и В) согласно схеме, Рис. 4. Выходы устройств соединяются согласно маркировке: «А» подключаются к одному проводу, а инверсные «В», ко второму проводу. Подключить между собой соответственно А+ с А+ и В- с В-.
- 11.2. Если адаптеры разнесены более чем на 15 м друг от друга, или поблизости есть мощные излучатели электромагнитных волн (Мощные пускатели, силовые провода) необходимо использовать схему Рис. 5 с тремя проводами А, В и проводом выравнивания потенциалов, и соблюдать следующие рекомендации:
- 11.3. Линии связи интерфейса RS-485 представляют собой два скрученных между собой проводника и называются витой парой. Желательно использовать витую пару УТР-5 или аналогичную.
- 11.4. Следует избегать прокладки витой пары совместно с силовыми цепями, особенно в общей оплетке. Линии связи должны находиться не ближе чем 0,5 м от силовых цепей. Пересечение линий связи с силовыми цепями (если этого не избежать) желательно делать под прямым углом. Не рекомендуется использовать

в качестве витой пары кабеля менее $0,326 \text{ мм}^2$ (22 AWG). Не допускается наличие «скруток» для сращивания кабеля.

- 11.5. При использовании витой пары типа UTP-5 свободные пары рекомендуется использовать в качестве дренажного провода.
- 11.6. Для защиты от помех экран витой пары заземляется в любой точке, но один раз.
- 11.7. Для ограничения «блуждающих» токов в дренажном проводе его следует подключать к каждой сигнальной земле через резистор номиналом 100 Ом мощностью $0,5 \text{ Вт}$, помимо этого необходимо через такой же резистор 100 Ом $0,5 \text{ Вт}$ подключить дренажный провод к защитному заземлению. Не следует использовать экран кабеля в качестве дренажного провода, можно в качестве дренажного провода использовать свободный провод в кабеле.
- 11.8. Если линия связи интерфейса RS-485 длиннее 200 м рекомендуется использовать промежуточные ретрансляторы RS-485

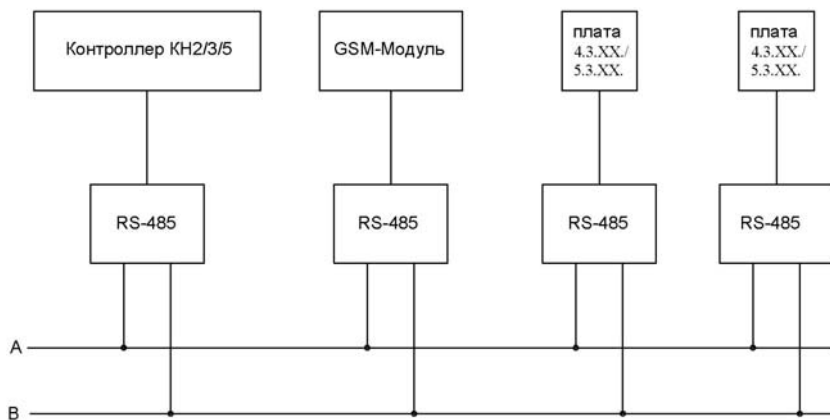


Рис. 4

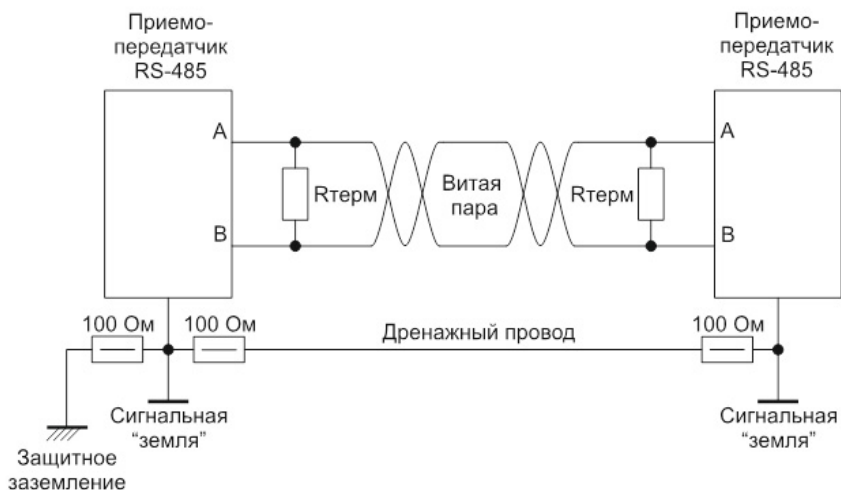


Рис. 5

Таблица №3

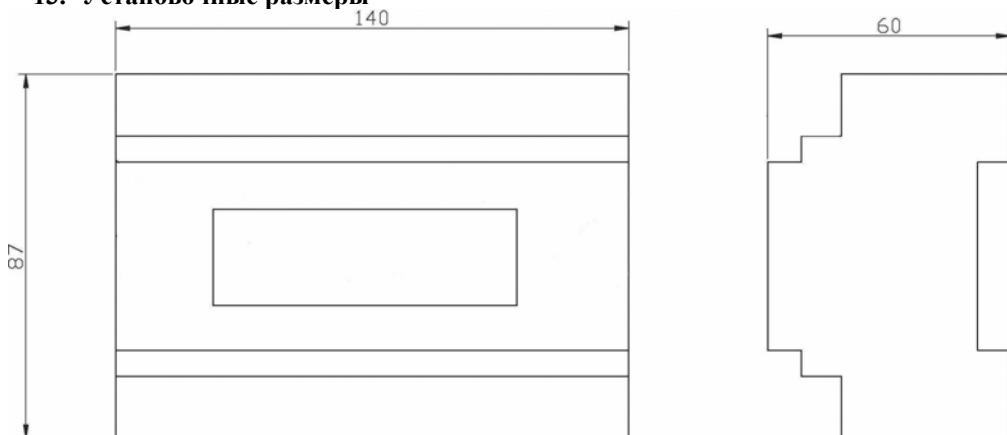
Сообщения об ошибках / информационные сообщения контроллера	
<p><поиск датчиков> <найдено 3 (1,2,3)> <датчик 1(2,3) ОК (ERROR)></p>	<p>Эти сообщения появляются при подаче питания на контроллер и свидетельствуют о том, что идёт опрос датчиков и в зависимости от результатов выводятся соответствующие надписи. Если не найдено не одного датчика, то происходит блокировка контроллера.</p>
<p><подключены не все датчики></p>	<p>Это сообщение появляется если подключены не все датчики температуры</p>
<p><коды датчиков записаны></p>	<p>Это сообщение появляется, когда происходит запись кодов датчиков в память контроллера</p>
<p><ошибка датчиков> <или подключены другие датчики> <надо прописать датчики в память></p>	<p>Эти сообщения появляются, когда не совпадают коды записанных датчиков в памяти и коды подключённых датчиков.</p>
<p><нет уровня></p>	<p>Это сообщение появляется, при срабатывании датчика уровня, Контроллер по аварии выключает нагрев</p>
<p><нет протока></p>	<p>Это сообщение появляется, при срабатывании датчика протока, Контроллер по аварии выключает нагрев</p>
<p><Температура прямой ниже минимальной></p>	<p>Температура на выходе из водонагревателя ниже минимальной</p>
<p><Температура прямой выше максимума></p>	<p>Температура на выходе из водонагревателя выше максимума.</p>
<p><выкл дистанционно></p>	<p>Внешнее дистанционное выключение появляется если внешний контроллер выключил КН-5 дистанционно</p>
<p><Неисправен датчик></p>	<p>Неисправен один из температурных датчиков контроллера</p>
<p><ЗАЛИПАНИЕ КОНТАКТОРА></p>	<p>Ошибка <Залипание контактора> отображается при появлении напряжения на клемме «ЗП» разъёма П (Рис. 2); Разъем используется для контроля залипания контакторов. Индикатор загорается в момент, когда поступила команда на полное выключение ступеней мощности, но один, или более, контакторов не разомкнулись. Индикатор является только информирующим, при его загорании следует незамедлительно найти и заменить вышедший из строя контактор.</p>
<p><Нет связи с GSM контроллером></p>	<p>Потеряна связь с GSM-модулем</p>

<GSM-управление отключено\включено>	При включении этой опции контроллер начинает опрашивать GSM-модуль
<ОБЩАЯ АВАРИЯ>	Ошибка <Общая неисправность> загорается, при пропадании питания на клемме L разъёма I (Рис. 2); Этот разъем используется для подключения внешних аварийных датчиков. Если питание пропало, это означает что сработал один из аварийных датчиков.
<ВЫСОКОЕ ДАВЛЕНИЕ>	Вход «авар» - «авария», при появлении напряжения на этой клемме высвечивается надпись «превышение давления», и по аварии отключаются все силовые группы контроллера.

12. Требования безопасности

1. К работе с контроллером допускаются лица, ознакомившиеся с настоящей инструкцией.
2. Запрещается:
 - ✓ эксплуатация контроллера в составе устройств, не совместимых по электрическим характеристикам.
 - ✓ эксплуатация прибора в помещениях с повышенной опасностью, характеризующейся наличием в них:
 - ✓ повышенной влажности (наличие конденсата на потолке и стенах).
 - ✓ токопроводящей пыли.
 - ✓ химически активной среды (помещения, в которых постоянно или длительно содержатся, или образуются отложения, действующие разрушающе на изоляцию токоведущих частей.)
 - ✓ наличие вибраций, возможность присутствия ударов.
 - ✓ установка во взрыво и пожароопасных помещениях.
3. При подключении и замене термодатчиков необходимо убедиться в отсутствии напряжения питания на клеммах контроллера.
4. Разъемы термодатчиков имеют соответствующие направляющие, которые позволяют установить только в одном положении.
5. При установке разъемов убедитесь в правильности их коммутации. Не прилагайте дополнительных усилий при соединении.
6. Перед включением контроллера убедитесь, что все соединения скоммутированы правильно, в противном случае возможно серьезное повреждение контроллера. После отключения питания нельзя прикасаться к внутренним цепям контроллера в течение одной минуты - до полной разрядки конденсаторов. Иначе возможно поражение электрическим разрядом.

13. Установочные размеры



(Рис. 7)

14. Гарантии изготовителя

1. Гарантийный срок эксплуатации контроллера «Невский» - 12 месяцев со дня продажи, но не более 2 лет со дня выпуска на предприятии изготовителе.
2. В течение гарантийного срока эксплуатации предприятие-изготовитель производит безвозмездно, по требованию потребителя, исправление или замену вышедших из строя электронных контроллеров в случае несоответствия их требованиям технических условий, при соблюдении потребителем условий хранения, подключения и эксплуатации.
3. Гарантийные обязательства автоматически прекращаются в случае окончания гарантийного срока хранения или эксплуатации, наличия механических повреждений, наличие следов влаги, попадания посторонних предметов (в том числе насекомых) внутрь изделия.
4. Адрес для предъявления претензий к качеству работы электронного контроллера: ООО «Невский» Россия, 191028 Санкт-Петербург, ул. Моховая, д. 30, лит. А, пом. 5-Н Тел/факс: (812) 579-35-39;

15. Возможные неисправности и методы их устранения

таблица 5

Характер неисправности	Вероятная причина неисправности	Метод устранения
Нет индикации на табло.	Нарушена подводка электропитания. Неправильное подключение цепей от внешнего устройства	Устранить неисправность в цепях подключения электропитания. Произвести подключение согласно схеме.

16. Свидетельство о приемке

КН-5 «Невский» № _____ соответствует техническим условиям ООО «Невский» и признан годным к эксплуатации.

Дата изготовления _____

Подпись лица, ответственного за приемку _____

Дата продажи _____

Продан _____
(Наименование Продавца)

Подпись, печать _____

Дата, какая произведена работа	Адрес, № лицензии, подпись и печать исполнителя