

BaltGas

АППАРАТ ВОДОНАГРЕВАТЕЛЬНЫЙ ПРОТОЧНЫЙ
ГАЗОВЫЙ БЫТОВОЙ

***NEVA* 4508**

***NEVA* 4510**



ТУ 4858-008-26985921-2008

РУКОВОДСТВО ПО ЭКСПЛУАТАЦИИ

СОВМЕЩЕННОЕ С ИНСТРУКЦИЕЙ ПО МОНТАЖУ, ТЕХНИЧЕСКОМУ ОБСЛУЖИВАНИЮ И РЕМОНТУ

Уважаемый покупатель!

Благодарим Вас за то, что Вы отдали предпочтение водонагревателю нашей торговой марки. Вы приобрели газовый проточный водонагреватель, предназначенный для обеспечения горячей водой квартир, дач и загородных домов.

При покупке аппарата проверьте: –
комплектность поставки;

– соответствие давления и вида (природный или сжиженный) газа, используемого у Вас, давлению и виду газа, указанным в разделе 9 «СВИДЕТЕЛЬСТВО О ПРИЕМКЕ» на стр. 9 данного руководства и в маркировочной табличке на аппарате.

Также требуйте заполнения торгующей организацией талонов на гарантийный ремонт.

При покупке аппарата с использованием кредита должен быть составлен график платежей с указанием полной суммы, подлежащей выплате. График платежей должен быть подписан Покупателем с указанием даты и расшифровкой подписи.

Данное руководство содержит сведения о порядке установки водонагревателя, правилах его эксплуатации и технического обслуживания, соблюдение которых обеспечит длительную безотказную и безопасную работу аппарата.

Пожалуйста, прочтите внимательно данное руководство и следуйте приведенным в нем указаниям.

Данное руководство доступно для скачивания в сети интернет по адресу: www.baltgaz.ru

С уважением, АО «Армавирский завод газовой аппаратуры» 352902, Краснодарский край, г. Армавир, ул. Тургенева, д. 319, Лит. Т, тел. (86137) 4-03-83 По вопросам качества и гарантии изделий обращаться по тел. (86137) 3-54-03

Телефон Службы технической поддержки	<u>8-800-555-40-35</u>
(звонок на территории России бесплатный, время работы службы: круглосуточно)	

Установка аппарата, инструктаж владельца о принципах действия и правилах эксплуатации аппарата, техническое обслуживание, устранение неисправностей и ремонт производятся только специализированной сервисной организацией.

Проверка и очистка дымохода, ремонт системы водопроводных коммуникаций проводятся жилищноэксплуатационными службами по заявке владельца аппарата.

Ответственность за безопасную эксплуатацию аппарата и за содержание его в надлежащем состоянии несет его владелец.

Несоблюдение изложенных в руководстве мер безопасности и правил установки, пользования и технического обслуживания может привести к пожару, ожогу или отравлению газом или окисью углерода.

АО «Армавирский завод газовой аппаратуры» постоянно ведет работу по совершенствованию выпускаемой продукции и оставляет за собой право вносить необходимые изменения в конструкцию водонагревателя. Данные изменения могут быть не отражены в руководстве по эксплуатации.

Описание символов, используемых в руководстве ОПАСНОСТЬ!



Риск повреждения или неисправности при работе оборудования. Соблюдать повышенную осторожность и выполнять предупреждения о возможном риске для людей.

ВНИМАНИЕ!

Предупреждение об опасности причинения физического или материального ущерба, а также об опасности вредных воздействий на окружающую среду.

СЕРТИФИКАТ СООТВЕТСТВИЯ

№ ТС RU C-RU.MX10.B.00076

Серия RU № 0118874

СРОК ДЕЙСТВИЯ С 02.11.2016 г. ПО 02.11.2021 г.

ОРГАН ПО СЕРТИФИКАЦИИ

ООО “МИР-ТЕСТ”

Аттестат рег. № RA.RU.11MX10 от 14.12.2015

16.11.2016

СОДЕРЖАНИЕ

РУКОВОДСТВО ДЛЯ ПОЛЬЗОВАТЕЛЯ И ТЕХНИЧЕСКОГО ПЕРСОНАЛА	3
1. УКАЗАНИЕ МЕР БЕЗОПАСНОСТИ	3
2. ОПИСАНИЕ И РАБОТА АППАРАТА	3
2.1. Назначение аппарата	3
2.2. Технические характеристики	4
2.3. Комплект поставки	4
2.4. Габаритные и присоединительные размеры аппарата	5
3. ПОЛЬЗОВАНИЕ АППАРАТОМ	5
3.1. Включение аппарата	5
3.2. Регулирование температуры и расхода воды	5
3.3. Выключение аппарата	6
3.4. Установка и замена элементов питания аппарата	6
3.5. Предохранение от замерзания	6
3.6. Действия при возникновении аварийной ситуации	7
4. УХОД ЗА АППАРАТОМ	7
4.1. Осмотр	7
4.2. Уход	7
5. ПРАВИЛА ТРАНСПОРТИРОВАНИЯ И ХРАНЕНИЯ	7
6. УТИЛИЗАЦИЯ	7
6.1. Утилизация упаковки	7
6.2. Утилизация аппарата	8
7. ВОЗМОЖНЫЕ НЕИСПРАВНОСТИ И МЕТОДЫ ИХ УСТРАНЕНИЯ	8
8. СДАЧА АППАРАТА ПОТРЕБИТЕЛЮ	9
9. СВИДЕТЕЛЬСТВО О ПРИЕМКЕ	9
10. ОТМЕТКИ ОБ УСТАНОВКЕ АППАРАТА, ПРОВЕДЕНИИ ТЕХНИЧЕСКОГО ОБСЛУЖИВАНИЯ И РЕМОНТА	10
11. ГАРАНТИЙНЫЕ ОБЯЗАТЕЛЬСТВА	13
РУКОВОДСТВО ДЛЯ ТЕХНИЧЕСКОГО ПЕРСОНАЛА	14
12. МЕРЫ БЕЗОПАСНОСТИ ПРИ УСТАНОВКЕ И ОБСЛУЖИВАНИИ	14
13. УСТРОЙСТВО И ПРИНЦИП РАБОТЫ АППАРАТА	14
13.1. Устройство аппарата	14
13.2. Работа аппарата	14
14. УСТАНОВКА АППАРАТА	15
14.1. Место и схема установки	15
14.2. Монтаж аппарата	16
14.3. Подключение аппарата к водопроводной сети	16
14.4. Проверка герметичности водяного контура	17
14.5. Подключение аппарата к газовой сети	17
14.6. Проверка герметичности газового тракта	17
14.7. Подключение аппарата к баллону со сжиженным газом	17

14.8. Подключение аппарата к дымоходу	17
14.9. Проверка работы аппарата после установки	18
14.10. Переналадка аппарата на другой вид и давление газа	18
15. ТЕХНИЧЕСКОЕ ОБСЛУЖИВАНИЕ	19
15.1. Чистка горелки	19
15.2. Чистка теплообменника	19
15.3. Проверка работоспособности термореле (датчика тяги)	19
15.4. Внеочередная чистка аппарата	19
16. ПОРЯДОК РАБОТ ПРИ РЕМОНТЕ АППАРАТА И ЗАМЕНЕ СОСТАВНЫХ ЧАСТЕЙ	20
16.1. Взрывная схема аппарата, составные и запасные части	20
16.2. Снятие облицовки	22
16.3. Замена горелки	22
16.4. Замена теплообменника	22
16.5. Замена камеры сгорания	22
16.6. Замена узла водогазового	22
16.7. Замена клапана электромагнитного	22
16.8. Замена микровыключателя (датчика протока воды)	22
16.9. Замена трубы холодной воды	22
16.10. Замена трубы горячей воды	23
16.11. Замена термореле (датчика тяги)	23
16.12. Замена термореле (датчика перегрева воды)	23
16.13. Замена блока управления электронного	23
16.14. Замена отсека батарейного	23
16.15. Замена свечи или датчика наличия пламени	23

РУКОВОДСТВО ДЛЯ ПОЛЬЗОВАТЕЛЯ И ТЕХНИЧЕСКОГО ПЕРСОНАЛА

1. УКАЗАНИЕ МЕР БЕЗОПАСНОСТИ

ВО ИЗБЕЖАНИЕ НЕСЧАСТНЫХ СЛУЧАЕВ И ВЫХОДА ИЗ СТРОЯ АППАРАТА ЗАПРЕЩАЕТСЯ:



- пользоваться аппаратом лицами (включая детей) с пониженными умственными способностями или при отсутствии у них жизненного опыта;
- самостоятельно устанавливать и запускать аппарат в работу;
- производить включение и регулировки аппарата лицам, не знакомым с настоящим руководством по эксплуатации;
- закрывать решетку или зазор в нижней части двери или стены, предназначенные для притока воздуха, необходимого для горения газа, в помещении, где установлен аппарат;
- пользоваться аппаратом при отсутствии тяги в дымоходе, в случае повторяющихся отключений водонагревателя следует принять меры по устранению неисправности газоотведения;
- пользоваться аппаратом с нарушением правил, изложенных в данном руководстве, и пользоваться неисправным аппаратом; – самостоятельно разбирать и ремонтировать аппарат;
- вносить изменения в конструкцию аппарата; – оставлять работающий аппарат без надзора;
- прикасаться во время работы аппарата к облицовке в районе смотрового окна и непосредственной близости от него, а также к трубе отвода продуктов сгорания вблизи газоотводящего устройства аппарата, так как температура данных поверхностей может превышать 100 °С.

ВНИМАНИЕ! При возможности замерзания воды в водяной системе аппарата необходимо воду из аппарата слить.



- ! Если аппарат установлен в местности с жесткостью воды более 200 мг/л, рекомендуется применить устройство для предварительного умягчения воды, чтобы уменьшить отложение накипи в теплообменнике. Гарантия не распространяется на ущерб, возникший от накипи.
- При обнаружении неисправности в работе аппарата необходимо обратиться в специализированную сервисную организацию и не пользоваться аппаратом до устранения неисправностей.

При нормальной работе аппарата и при исправном газопроводе в помещении не должен ощущаться запах газа.

В случае транспортировки или хранения аппарата при температуре ниже +5 °С, перед включением необходимо выдержать аппарат при комнатной температуре не менее 2 часов.

ЕСЛИ ВЫ ПОЧУВСТВОВАЛИ ЗАПАХ ГАЗА!



1. Закройте кран подачи газа, находящийся на газопроводе перед аппаратом.
2. Откройте окна и двери для проветривания помещения, обеспечив максимальный приток свежего воздуха.
3. Не включайте и не выключайте электрический свет или какие-либо электроприборы.
4. Не пользуйтесь открытым огнем (зажигалками, спичками и т.п.).
5. Не пользуйтесь телефоном в загазованном помещении.
6. Не курите. 7. Немедленно вызовите аварийную службу газового хозяйства по телефону 04.

При несоблюдении вышеуказанных мер безопасности может произойти отравление газом или окисью углерода (СО), находящимися в продуктах неполного сгорания газа.

Первыми признаками отравления являются: тяжесть в голове, сильное сердцебиение, шум в ушах, головокружение, общая слабость. Затем могут появиться тошнота, рвота, одышка, нарушение двигательных функций. Пострадавший может внезапно потерять сознание.

ДЛЯ ОКАЗАНИЯ ПЕРВОЙ ПОМОЩИ НЕОБХОДИМО!

1. Вынести пострадавшего на свежий воздух.
2. Расстегнуть стесняющую дыхание одежду.
3. Дать понюхать нашатырный спирт.
4. Тепло укрыть, но не давать уснуть и вызвать скорую помощь.

В случае отсутствия дыхания немедленно перенести пострадавшего в теплое помещение со свежим воздухом и производить искусственное дыхание, не прекращая его до приезда врача.

2. ОПИСАНИЕ И РАБОТА АППАРАТА

2.1. Назначение аппарата

Аппарат водонагревательный проточный газовый бытовой «BaltGaz NEVA 4508» («БалтГаз НЕВА 4508») или «BaltGaz NEVA 4510» («БалтГаз НЕВА 4508») изготовлен по ТУ 4858-008-26985921-2008 (ГОСТ 31856-2012, ТР ТС 016/2011) и предназначен для нагрева воды, используемой в санитарных целях (мытьё посуды, стирка, купание) в квартирах и индивидуальных жилых домах.

Аппарат предназначен для работы на природном газе по ГОСТ 5542-87 или сжиженном газе по ГОСТ 20448-90 (категория аппарата по ГОСТ 31856-2012 – П_{2Н+3В/Р}). Предприятием-изготовителем аппарат выпускается отрегулированным на определенные вид и давление газа, указанные в маркировочной табличке на аппарате и в разделе 9 «СВИДЕТЕЛЬСТВО О ПРИЕМКЕ» на стр. 9 данного руководства.

Аппарат предназначен для подсоединения к дымоходу для удаления продуктов сгорания за пределы помещения, оснащен стабилизатором тяги и датчиком тяги, не имеет вентилятора в тракте удаления продуктов сгорания и на входе воздуха (тип аппарата по ГОСТ 31856-2012 – В_{11BS}).

2.2. Технические характеристики

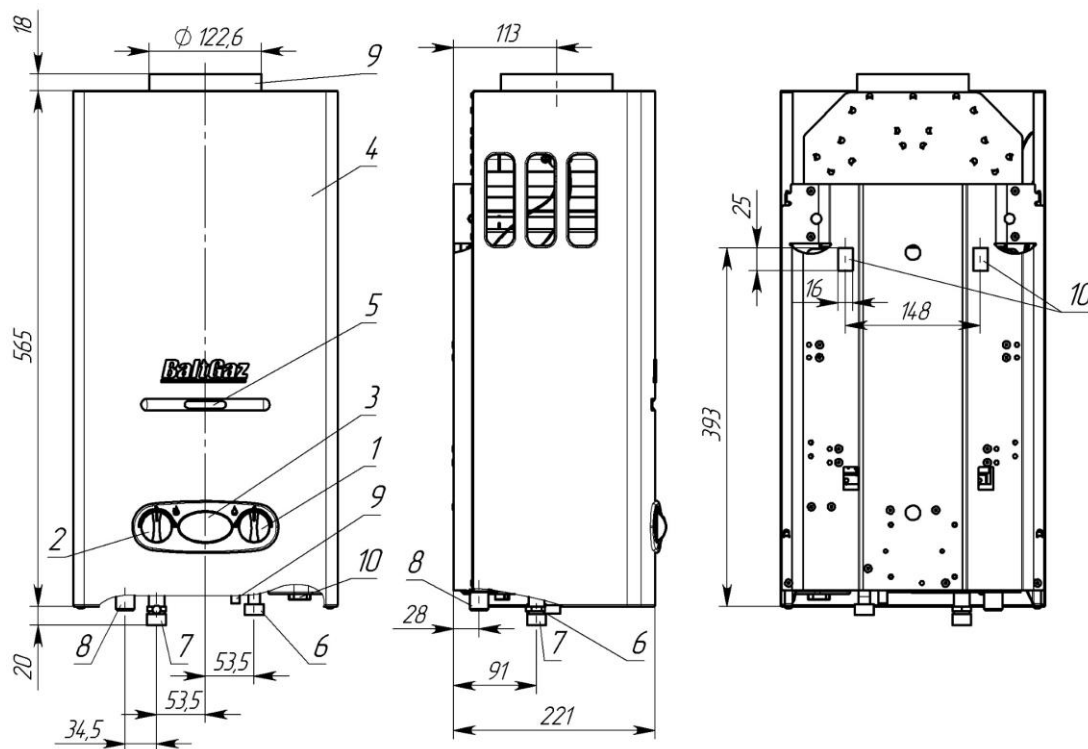
№	Параметр	BaltGaz NEVA 4508	BaltGaz NEVA 4510
1	Номинальная тепловая мощность, кВт	15,4	17,9
2	Номинальная теплопроизводительность, кВт	13	15,5
3	Коэффициент полезного действия, %, не менее	84	
4	Вид газа	природный G20 / сжиженный G30	
5	Семейство; группа газа	2-е; H / 3-е; B/P	
6	Номинальное давление газа, кПа (мм вод.ст.) природный газ (G20, 2-е семейство, группа H)	1,3 (130) 2,0 (200) 2,9 (300)	
	сжиженный газ (G30, 3-е семейство, группа B/P)		
7	Диаметр сопел горелки, мм: природный газ, 1,3 кПа (130 мм вод.ст.)	1,35	
	2,0 кПа (200 мм вод.ст.)	-	
	сжиженный газ, 2,9 кПа (300 мм вод.ст.)	-	
8	Номинальный расход газа: природного, м ³ /час сжиженного, кг/час	1,70 1,22	1,89 1,41
	Максимальное давление воды (при тепловом расширении воды давление не должно превысить эту величину), кПа	1000	
10	Минимальное давление воды (для зажигания), кПа	15	
11	Минимальный расход воды (для зажигания), л/мин	2,5	
12	Расход воды при нагреве на $\Delta T=40^{\circ}\text{C}$, л/мин, не более	5*	6*
13	Расход воды при нагреве на $\Delta T=25^{\circ}\text{C}$, л/мин, не более	8*	10*
14	Требуемое разрежение в дымоходе, Па (мм вод. ст.): не менее не более	2,0 (0,20) 30,0 (3,0)	
15	Массовый расход продуктов сгорания природного/сжиженного газа при номинальной тепловой мощности, г/с	6,0/5,7	6,7/6,6
16	Средняя температура продуктов сгорания, $^{\circ}\text{C}$	140	
17	Вид розжига аппарата	электронный	
18	Тип и напряжение элементов питания	LR20; 1,5 В	
19	Кол-во часов непрерывной работы с одним комплектом элементов питания, ч	250*	
20	Масса аппарата, НЕТТО / БРУТТО, кг, не более	9,4/10,4	9,5/10,5
21	Климатическое исполнение по ГОСТ 15150-69	УХЛ 4.2	

* Параметры справочные: для п. 12 – при давлении воды перед работающим аппаратом не менее 250 кПа, для п. 13 – при применении щелочных элементов питания с повышенной емкостью.

2.3. Комплект поставки

Наименование	Количество, штук
Водонагреватель	1
Руководство по эксплуатации	1
Упаковка	1
Комплект элементов крепления	1
Запасные части	
Прокладка D18,5×d11,5×2 или D19×d10×2	3

2.4. Габаритные и присоединительные размеры аппарата



1 – ручка регулировки расхода воды; 4 – облицовка; 7 – штуцер подвода газа, резьба G 1/2; 2 – ручка регулировки расхода газа; 5 – смотровое окно; 8 – штуцер отвода горячей воды, резьба G 1/2; 3 – накладка; 6 – штуцер подвода холодной воды, резьба G 1/2; 9 – пробка для слива; 10 – батарейный отсек.

Рисунок 1. Габаритные и присоединительные размеры аппарата

3. ПОЛЬЗОВАНИЕ АППАРАТОМ

Для нормальной и безопасной работы аппарата должно быть обеспечено выполнение условий п.п. 9-11 и 14 (раздел 2.2, стр. 4).

Невыполнение этих условий может привести к неправильной или нестабильной работе аппарата или выходу его из строя. Указанная в п. 2 теплопроизводительность аппарата обеспечивается (с точностью $\pm 5\%$) при номинальном давлении газа на входе работающего аппарата, указанном в разделе 9 «Свидетельство о приемке».

3.1. Включение аппарата

Для включения аппарата необходимо:

1. Установить элементы питания в батарейный отсек (при их отсутствии, п. 3.4, стр. 6).
2. Открыть запорный кран на газопроводе перед аппаратом (если он был закрыт).
3. Открыть запорный кран холодной воды на водопроводе, установленный перед аппаратом (если он был закрыт).
4. Повернуть ручки 1 и 2 в положения минимального расхода газа и воды (Рисунок 2а).

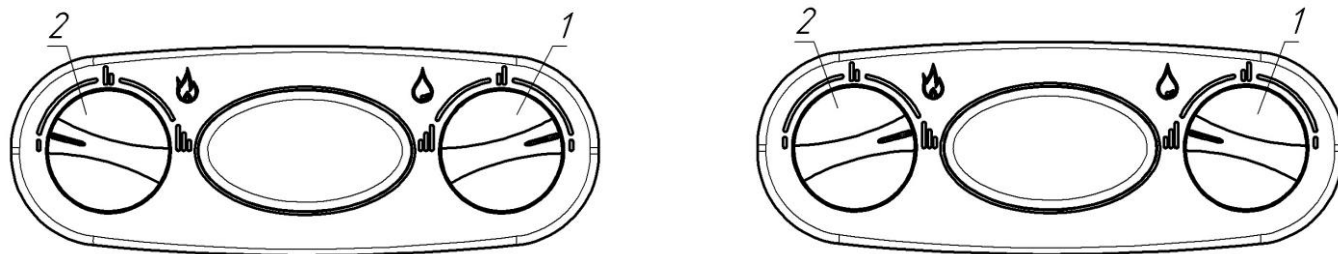
При первом зажигании или после длительного перерыва в работе аппарата, воспламенение горелки будет происходить только после удаления воздуха из газовых коммуникаций. Так как искровые разряды длятся около 7 секунд после включения воды, то для продолжения розжига необходимо кран горячей воды закрыть, а затем снова открыть. Такую процедуру необходимо повторить до полного выхода воздуха из коммуникаций, пока не произойдет розжиг горелки.

После включения аппарата необходимо визуально проверить работу горелки, через смотровое окно 5 (рис. 1, стр. 5). Пламя должно быть голубым, ровным и не иметь жёлтых коптящих краёв, указывающих на засорение внутренних каналов секций горелок.

3.2. Регулирование температуры и расхода воды

Регулирование расхода воды через аппарат производится ручкой 1 (рис. 2): поворот ручки к положению *“Минимальный расход”* уменьшает расход воды, поворот ручки к положению *“Максимальный расход”* увеличивает расход воды. При этом в положении ручки *“Минимальный расход”* включение водонагревателя происходит при расходе воды не менее 2,5 л/мин, в положении *“Максимальный расход”* – при расходе воды не менее 6 л/мин. В промежуточных положениях ручки 1 включение водонагревателя происходит, соответственно, в диапазоне расходов не менее 2,5...6 л/мин.

При пониженном входном давлении воды (при небольших обеспечиваемых водопроводной сетью расходах воды) для включения аппарата рекомендуется ручку 1 оставлять в положении *“Минимальный расход”*. В этом положении на выходе аппарата возможно получение малого и среднего расхода (2,5...5 л/мин) горячей воды. Для получения большого количества теплой воды на выходе аппарата при нормальном входном давлении воды (при обеспечиваемых водопроводной сетью расходах воды 6 л/мин и более) ручку 1 следует перевести в положение *“Максимальный расход”*.



а) Ручки регулировки расхода газа 1 и расхода воды 2 в положении “Минимальный расход”

б) Ручки регулировки расхода газа 1 и расхода воды 2 в положении “Максимальный расход”

Рисунок 2. Положение ручек регулировки

При малом расходе воды, протекающей через работающий аппарат, поворот ручки 1 к положению “Максимальный расход” может привести к погасанию горелки. Погасание горелки возможно и при уменьшении расхода краном горячей воды или при падении входного давления воды. Чтобы горелка снова заработала, необходимо повернуть ручку 1 к положению “Минимальный расход” или увеличить расход воды краном горячей воды.

Регулировка температуры воды при её установленном расходе через аппарат производится поворотом ручки 2 регулировки расхода газа: поворот ручки в положение “Максимальный расход” увеличивает расход газа и температуру воды на выходе аппарата, поворот ручки в положение “Минимальный расход” уменьшает расход газа и температуру воды на выходе аппарата.

Также возможно регулирование температуры воды на выходе аппарата изменением расхода воды с помощью крана горячей воды или ручки 1: увеличение расхода воды приводит к уменьшению её температуры и, наоборот, уменьшение расхода воды приводит к увеличению её температуры.

Температура нагрева воды ограничена теплопроизводительностью аппарата: при большом расходе воды, особенно в зимнее время, вода на выходе из аппарата может иметь недостаточную температуру даже при максимальном расходе газа. В этом случае для увеличения температуры воды необходимо уменьшить расход воды, проходящей через водонагреватель.

При малом расходе воды (в положении ручки 1 “Минимальный расход”) и большом расходе газа (в положении ручки 2 “Максимальный расход”) возможен перегрев воды в теплообменнике и, как следствие, отключение горелки автоматической системой управления аппарата. Для повторного включения аппарата необходимо закрыть кран горячей воды, а затем снова открыть его. Для исключения перегрева воды необходимо уменьшить расход газа ручкой 2 или увеличить расход воды, протекающей через аппарат, ручкой 1 или краном горячей воды. **ВНИМАНИЕ!**

Перегрев воды в теплообменнике приводит к шуму при работе аппарата и вызывает быстрое образование накипи в ! трубах теплообменника и сужение их проходного сечения, что со временем приведет к снижению эффективности работы аппарата и ослаблению струи горячей воды. Поэтому для снижения температуры выходящей из аппарата воды не рекомендуется, особенно при жесткой воде, пользоваться смесителем, добавляя холодную воду, а следует пользоваться описанными выше способами. Для уменьшения интенсивности образования накипи рекомендуется не допускать нагрева воды на выходе из аппарата до температуры выше 60 °С.

3.3. Выключение аппарата

По окончании пользования аппаратом (ночное время, отсутствие дома и т.п.) его необходимо выключить, соблюдая следующую последовательность.

1. Закрыть кран (краны) горячей воды.
2. Закрыть запорный газовый кран на входе в аппарат.
3. Закрыть запорный кран холодной воды на входе в аппарат.

ВНИМАНИЕ! Если после закрытия всех кранов горячей воды горелка продолжает работать, то необходимо сразу же перекрыть ! подачу газа с помощью газового запорного крана, установленного перед аппаратом.

Затем необходимо вызвать специализированную сервисную организацию для ремонта аппарата.

ВНИМАНИЕ! При жесткой воде для уменьшения образования накипи кран горячей воды рекомендуется закрыть после появления из ! него холодной воды. Если кран был закрыт, то рекомендуется открыть его и слить горячую воду до появления холодной.

В периоды частого использования аппарата для выключения достаточно прекратить протекание воды через него, закрыв все краны горячей воды, после чего необходимо убедиться, что горелка полностью погасла.

3.4. Установка и замена элементов питания аппарата

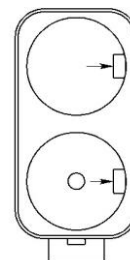
ВНИМАНИЕ!



Установки и замену элементов питания необходимо производить на неработающем аппарате!

Признаком разряда элементов питания служит отсутствие или значительное ослабление искровых разрядов между свечой и горелкой после начала протекания воды через аппарат (с расходом не менее 2,5 л/мин).

Новые элементы питания (2 шт.) типоразмера D (LR20) необходимо установить в батарейный отсек 10 (см. рис. 1, 3), в соответствии с полярностью, указанной на внутренней стороне крышки отсека. Для открытия крышки батарейного отсека необходимо повернуть ручку крышки в положение «ON». Для выемки разряженных элементов питания необходимо отогнуть удерживающие прижимы (показано стрелками на рис. 3).



Рекомендуется устанавливать щелочные элементы питания, высокой энергоёмкости, обеспечивающие более длительную работу аппарата. Установка некачественных элементов питания или элементов питания малой энергоёмкости приведет к быстрому их разряду и потере работоспособности аппарата. После установки элементов питания необходимо закрыть крышку отсека и повернуть ручку крышки в положение «OFF».

Рисунок 3.
Батарейный отсек

3.5. Предохранение от замерзания


Если после выключения аппарата возможно замерзание в нём воды, то необходимо слить воду из аппарата следующим образом:

1. Закрыть запорный газовый кран и запорный кран холодной воды перед аппаратом.
2. Открыть кран горячей воды.
3. Перевести ручку регулировки расхода воды в положение "Максимальный расход", вывернуть пробку 9 (рис. 1).
4. Закрыть кран горячей воды.

3.6. Действия при возникновении аварийной ситуации


При возникновении аварийной ситуации во время работы аппарата необходимо:

1. Закрыть запорный газовый кран на входе в аппарат.
2. Закрыть запорный кран холодной воды на входе в аппарат (при возникновении течи воды).
3. Вызвать специализированную сервисную организацию для ремонта аппарата.


ВНИМАНИЕ! Внезапное отключение аппарата может быть вызвано неисправностью системы дымохода. Если это произошло, необходимо закрыть кран горячей воды и проветрить помещение. Повторный запуск аппарата будет возможен после остывания датчика тяги (через 1-2 минуты). При повторяющихся отключениях аппарата датчиком тяги необходимо обратиться в специализированную сервисную организацию для устранения неисправности системы дымохода. 

Отключение датчика тяги и некомпетентное обращение с ним не допускаются и могут привести к отравлению угарным газом!

4. УХОД ЗА АППАРАТОМ

ВНИМАНИЕ! Работы, связанные с техническим обслуживанием, не являются гарантийными обязательствами предприятия изготовителя и производятся за счёт потребителя. 

Для обеспечения длительной и безотказной работы аппарата и сохранения его рабочих характеристик необходимо регулярно проводить осмотр, уход и техническое обслуживание.

ВНИМАНИЕ! Для обеспечения пожаробезопасности необходимо внимательно следить за чистотой горелок, не допускать коптящего пламени при сжигании газа (см. п. 4.1), которое ведет к отложению сажи на теплообменнике. При этом теплообменник забивается сажей, вследствие чего пламя выбрасывается из камеры сгорания, что может привести к пожару. 

Осмотр и уход выполняются владельцем аппарата.

Техническое обслуживание аппарата проводится специализированной сервисной организацией не позднее 12 месяцев после установки аппарата и в дальнейшем не реже, чем один раз в 12 месяцев.

4.1. Осмотр

Перед каждым включением аппарата необходимо:

- убедиться в отсутствии воспламеняющихся предметов около аппарата.
- убедиться в отсутствии запаха газа в помещении, при обнаружении запаха газа в помещении вызвать аварийную службу газового хозяйства.

После розжига горелки необходимо визуально проверить её работу: пламя должно быть голубым, ровным и не иметь желтых коптящих краев, указывающих на засорение внутренних каналов секций горелок.

Засорение внутренних каналов секций горелки вызывает неполное сгорание газа, что приводит к следующим явлениям:

- образование в больших количествах окиси углерода (угарного газа), что может привести к отравлению;
- образование в больших количествах сажи и осаждение её на теплообменнике, что ухудшает теплообмен и может привести к выходу

аппарата из строя.

4.2. Уход



ВНИМАНИЕ!

Все операции по уходу за аппаратом нужно выполнять только после его отключения и остывания.

Аппарат следует содержать в чистоте, для чего необходимо регулярно удалять пыль с верхней поверхности аппарата, а также протирать облицовку сначала влажной, а затем сухой тряпкой. В случае значительного загрязнения, сначала протирать облицовку мокрой тряпкой, смоченной нейтральным моющим средством, а затем сухой тряпкой.

Запрещается применять моющие средства усиленного действия и содержащие абразивные частицы, бензин или другие органические растворители для очистки поверхности облицовки и пластмассовых деталей.

5. ПРАВИЛА ТРАНСПОРТИРОВАНИЯ И ХРАНЕНИЯ

Аппарат должен храниться и транспортироваться в упаковке только в положении, указанном на манипуляционных знаках.

Аппарат должен храниться в закрытом помещении, гарантирующем защиту от атмосферных и других вредных воздействий при температуре воздуха от -50 °С до +40 °С и относительной влажности не более 98%.

При хранении аппарата более 12 месяцев он должен быть подвергнут консервации по ГОСТ 9.014-78.

Отверстия входных и выходных штуцеров должны быть закрыты заглушками или пробками.

Через каждые 6 месяцев хранения аппарат должен подвергаться техническому осмотру, при котором проверяется отсутствие попадания влаги и засорения пылью узлов и деталей аппарата.

Аппараты следует укладывать не более чем в восемь ярусов при складировании в штабеля и транспортировании.

6. УТИЛИЗАЦИЯ

6.1. Утилизация упаковки



ВНИМАНИЕ! Не позволяйте детям играть с упаковочным материалом, так как это может представлять для них опасность удушья, которой дети подвергаются, закрывшись в картонной коробке или запутавшись в полиэтиленовой плёнке.

Упаковка защищает аппарат от транспортных повреждений. Упаковочные материалы не наносят вреда окружающей среде, пригодны для вторичного использования и имеют соответствующую маркировку. После установки аппарата упаковка может быть утилизирована.

6.2. Утилизация аппарата



ВНИМАНИЕ! Аппарат является потенциально травмоопасным объектом! Поэтому при утилизации необходимо максимально обеспечить безопасность для окружающих.

По завершении эксплуатации аппарат необходимо демонтировать, выполнив следующие операции:

1. Закрывать запорный газовый кран и кран холодной воды перед аппаратом.
2. Слить воду из аппарата.
3. Отсоединить аппарат от дымохода.
4. Отсоединить аппарат от водопроводной и газовой сети.
5. Снять аппарат со стены.

Аппарат состоит из материалов, пригодных к вторичному использованию. Демонтированный аппарат рекомендуется сдать в специализированную организацию. За более подробной информацией об утилизации Вы можете обратиться в органы коммунального управления, в службу по вывозу и утилизации отходов по месту Вашего жительства.

7. ВОЗМОЖНЫЕ НЕИСПРАВНОСТИ И МЕТОДЫ ИХ УСТРАНЕНИЯ

Неисправность	Вероятная причина	Методы устранения
При открытии крана горячей воды аппарат не включается, искровой разряд отсутствует.	В батарейном отсеке не установлены (или неправильно установлены) элементы питания или они полностью разрядились.	Установить или заменить элементы питания, соблюдая полярность.
	Недостаточный расход воды для включения аппарата при установленном положении ручки 1 (рис. 2).	Увеличить расход воды с помощью крана горячей воды или перевести ручку 1 к положению “Минимальный расход” (рис. 2).
	Недостаточный расход воды из-за неполного открытия кранов.	Полностью открыть запорный кран на входе в аппарат и кран горячей воды.
	Недостаточный расход воды (менее 2,5 л/мин при полностью открытых кранах), вызванный следующим:	
	Слабый напор воды в водопроводной сети.	Обратиться в коммунальную службу для устранения причины слабого напора воды.
	Нарушены требования настоящего руководства при монтаже трубопроводов.	Произвести монтаж трубопроводов в соответствии с требованиями настоящего руководства.*
	Засорились фильтры очистки воды.	Прочистить или заменить фильтры очистки воды.*
	Наличие накипи в теплообменнике.	Очистить теплообменник от накипи (см. п. 15.2).*
	Разрыв электрической цепи.	Найти и устранить разрыв в электрической цепи.*
При открытии крана горячей воды аппарат не включается, искровой разряд есть.	Образование нагара на электроде свечи.	Произвести чистку электрода свечи от нагара*.
	Неисправен блок управления электронный, микровыключатель или мембрана водяного узла.	Заменить неисправные изделия.*
	Закрывает запорный газовый кран перед аппаратом.	Открыть запорный газовый кран перед аппаратом.
	Наличие воздуха в газовых коммуникациях.	См. п. 3.1.
	Кончился запас сжиженного газа в баллоне.	Заменить баллон со сжиженным газом.

	Неисправен электромагнитный клапан или нарушены контакты его подключения.	Заменить электромагнитный клапан или восстановить контакты.*
	Искра не попадает в струю воздушногазовой смеси горелки.	Отрегулировать расстояние 5±1 мм между концом электрода свечи и насадкой горелки.*
Слабый искровой разряд.	Разрядились элементы питания.	Произвести замену элементов питания.
	Окислены контакты батарейного отсека.	Зачистить контакты батарейного отсека.*
После непродолжительной работы аппарат отключается.	Температура горячей воды на выходе аппарата более 90 °С (аппарат отключается автоматической системой управления).	Закрывать кран горячей воды и при следующем включении (через 1-2 минуты) снизить температуру горячей воды, уменьшив расход газа или увеличив расход воды.
	Недостаточная тяга (аппарат отключается автоматической системой управления).	Произвести чистку дымохода. Герметизировать соединения газоотводящей трубы.*
	Повреждена мембрана водяного узла	Заменить мембрану водяного узла.*
	Нарушен контакт с датчиком наличия пламени или электрод датчика касается деталей горелки или находится вне зоны пламени (горелка работает в течение 7 секунд при продолжающихся искровых разрядах и затем отключается).	Восстановить контакт с датчиком наличия пламени, отрегулировать положение его электрода.*
	Образование нагара на электроде датчика наличия пламени.	Произвести чистку электрода датчика наличия пламени от нагара*.
	Неисправен водяной или газовый узел.	Отремонтировать или заменить неисправный узел.*
Недостаточный нагрев воды (не обеспечивается заявленная теплопроизводительность).	Низкое давление газа.	Вызвать службу газового хозяйства для устранения причин.
	Отложение пыли в каналах горелки, отложение сажи на ребрах теплообменника или накипи в трубах теплообменника.	Произвести чистку горелки и теплообменника.*
	Неисправен водяной или газовый узел.	Отремонтировать или заменить неисправный узел.*
Пламя основной горелки вялое, вытянутое, с желтыми коптящими языками.	Отложение пыли на соплах и внутренних поверхностях горелки.	Произвести чистку горелки.*
При работе аппарата наблюдается повышенный шум протекающей воды.	Большой расход воды.	Уменьшить расход воды.
	Перегрев воды в теплообменнике.	Уменьшить подачу газа или увеличить расход воды.
	Перекося прокладок в соединениях водяного тракта.	Заменить прокладки*.
Горелка не гаснет при закрывании крана горячей воды.	Заклинивание штока водяного или газового узла.	Закрывать запорный газовый кран на входе в аппарат и вызвать специализированную сервисную организацию для ремонта аппарата.

8. СДАЧА АППАРАТА ПОТРЕБИТЕЛЮ

После установки аппарата установщик обязан проверить работу аппарата в номинальных условиях. При необходимости, должны быть осуществлены соответствующие регулировки для достижения значений, указанных в «Руководстве по эксплуатации».

После окончания монтажных и наладочных работ должен быть проведен инструктаж потребителя о правилах обращения с аппаратом: – правила регулировки количества воды; – правила регулировки количества газа; – порядок включения и выключения аппарата; – работы по уходу за аппаратом, выполняемые потребителем.

О проведении инструктажа должна быть сделана соответствующая отметка в разделе 10 «ОТМЕТКИ ОБ УСТАНОВКЕ АППАРАТА, ПРОВЕДЕНИИ ТЕХНИЧЕСКОГО ОБСЛУЖИВАНИЯ И РЕМОНТА». Там же должна быть сделана отметка об установке аппарата.

9. СВИДЕТЕЛЬСТВО О ПРИЕМКЕ

Аппарат водонагревательный проточный газовый бытовой (отметить модель аппарата):

«BaltGaz NEVA 4508»

«BaltGaz NEVA 4510»

заводской номер _____

соответствует ТУ 4858-008-26985921-2008 (ГОСТ 31856-2012, ТР ТС 016/2011) и признан годным для эксплуатации.

Аппарат отрегулирован на (отметить вид и давление газа, на которое настроен аппарат)

природный G20 газ 1,3 кПа (130 мм вод. ст.)

природный G20 газ 2,0 кПа (200 мм вод. ст.)

сжиженный G30 газ 2,9 кПа (300 мм вод. ст.)
(вид газа) (номинальное давление газа)

Штамп ОТК

Дата выпуска _____

10. ОТМЕТКИ ОБ УСТАНОВКЕ АППАРАТА, ПРОВЕДЕНИИ ТЕХНИЧЕСКОГО ОБСЛУЖИВАНИЯ И РЕМОНТА

Аппарат установлен, проверен и пущен в работу работником специализированной сервисной организации:

Юридический адрес организации _____

Фактический адрес организации _____

Телефон/Факс организации _____

Работник _____ 20 __ г.
(Фамилия И.О.) (подпись) (дата)

Штамп с полным
наименованием
организации

Информация об аппарате мне предоставлена полностью. С гарантийными обязательствами ознакомлен(а). Осмотр товара мной произведен, внешних недостатков у товара не имеется.

_____ 20 __ г.
(подпись владельца) (ФИО владельца, полностью) (дата)

Техническое обслуживание проведено:

За _____ год	Работник _____ (Фамилия И.О.)	_____	_____	Штамп организации
За _____ год	Работник _____ (Фамилия И.О.)	_____	_____	Штамп организации
За _____ год	Работник _____ (Фамилия И.О.)	_____	_____	Штамп организации
За _____ год	Работник _____ (Фамилия И.О.)	_____	_____	Штамп организации
За _____ год	Работник _____ (Фамилия И.О.)	_____	_____	Штамп организации
За _____ год	Работник _____ (Фамилия И.О.)	_____	_____	Штамп организации
За _____ год	Работник _____ (Фамилия И.О.)	_____	_____	Штамп организации
За _____ год	Работник _____ (Фамилия И.О.)	_____	_____	Штамп организации
За _____ год	Работник _____ (Фамилия И.О.)	_____	_____	Штамп организации
За _____ год	Работник _____ (Фамилия И.О.)	_____	_____	Штамп организации
За _____ год	Работник _____ (Фамилия И.О.)	_____	_____	Штамп организации
За _____ год	Работник _____ (Фамилия И.О.)	_____	_____	Штамп организации

Корешок талона № 1
на гарантийный ремонт
Изыят " " 20 г. Сотрудник _____
(фамилия И.О., подпись)

Гарантийный талон

Адрес предприятия-изготовителя: Россия, 352902,
Краснодарский край, г. Армавир, ул. Гургенева, д. 319, Лиг. Т
АО "Армавирский завод газовой аппаратуры"

Талон № 1

на гарантийный ремонт
водонагревателя проточного газового бытового
Модель _____ Дата выпуска _____
модель, дата выпуска и заводской номер ставятся штампом на заводе
Заводской № _____
Продан магазином _____

Дата продажи " " 20 г.

Штамп магазина

Подпись продавца _____
Претензий по внешнему виду и комплектности не имею:
Подпись покупателя _____

Водонагреватель установлен _____
Сотрудник _____ Дата _____
наименование и штамп организации
(Фамилия И.О.) (подпись)
Владелец и его адрес _____

Выполненные работы по устранению неисправностей:

Сотрудник _____ Дата _____
(Фамилия И.О.) (подпись)

Владелец _____ Дата _____
(Фамилия И.О.) (подпись)

Утверждаю: монтаж изделия выполнен согласно
требованиям производителя, изделие удовлетворяет
условиям гарантийных обязательств.

Руководитель _____
(наименование сервисной организации) (подпись)

Дата " " 20 г

Штамп организации

Корешок талона № 2
на гарантийный ремонт
Изыят " " 20 г. Сотрудник _____
(фамилия И.О., подпись)

Гарантийный талон

Адрес предприятия-изготовителя: Россия, 352902,
Краснодарский край, г. Армавир, ул. Гургенева, д. 319, Лиг. Т
АО "Армавирский завод газовой аппаратуры"

Талон № 2

на гарантийный ремонт
водонагревателя проточного газового бытового
Модель _____ Дата выпуска _____
модель, дата выпуска и заводской номер ставятся штампом на заводе
Заводской № _____
Продан магазином _____

Дата продажи " " 20 г.

Штамп магазина

Подпись продавца _____
Претензий по внешнему виду и комплектности не имею:
Подпись покупателя _____

Водонагреватель установлен _____
Сотрудник _____ Дата _____
наименование и штамп организации
(Фамилия И.О.) (подпись)
Владелец и его адрес _____

Выполненные работы по устранению неисправностей:

Сотрудник _____ Дата _____
(Фамилия И.О.) (подпись)

Владелец _____ Дата _____
(Фамилия И.О.) (подпись)

Утверждаю: монтаж изделия выполнен согласно
требованиям производителя, изделие удовлетворяет
условиям гарантийных обязательств.

Руководитель _____
(наименование сервисной организации) (подпись)

Дата " " 20 г

Штамп организации

Корешок талона № 3
на гарантийный ремонт
Изыят " " 20 г. Сотрудник _____
(фамилия И.О., подпись)

Гарантийный талон

Адрес предприятия-изготовителя: Россия, 352902,
Краснодарский край, г. Армавир, ул. Гургенева, д. 319, Лиг. Т
АО "Армавирский завод газовой аппаратуры"

Талон № 3

на гарантийный ремонт
водонагревателя проточного газового бытового
Модель _____ Дата выпуска _____
модель, дата выпуска и заводской номер ставятся штампом на заводе
Заводской № _____
Продан магазином _____

Дата продажи " " 20 г.

Штамп магазина

Подпись продавца _____
Претензий по внешнему виду и комплектности не имею:
Подпись покупателя _____

Водонагреватель установлен _____
Сотрудник _____ Дата _____
наименование и штамп организации
(Фамилия И.О.) (подпись)
Владелец и его адрес _____

Выполненные работы по устранению неисправностей:

Сотрудник _____ Дата _____
(Фамилия И.О.) (подпись)

Владелец _____ Дата _____
(Фамилия И.О.) (подпись)

Утверждаю: монтаж изделия выполнен согласно
требованиям производителя, изделие удовлетворяет
условиям гарантийных обязательств.

Руководитель _____
(наименование сервисной организации) (подпись)

Дата " " 20 г

Штамп организации

11. ГАРАНТИЙНЫЕ ОБЯЗАТЕЛЬСТВА

! **ПРЕДУПРЕЖДЕНИЕ!** В случае самостоятельной установки аппарата Потребителем или иным лицом, не являющимся работником специализированной сервисной организации, гарантийный срок на аппарат не устанавливается.

Предприятие-изготовитель гарантирует безотказную работу аппарата при наличии документации на его установку и при соблюдении Потребителем правил эксплуатации, технического обслуживания и хранения, установленных настоящим «Руководством по эксплуатации».

Гарантийный срок эксплуатации аппарата – 24 (двадцать четыре) месяца со дня продажи через розничную торговую сеть. При отсутствии в гарантийных талонах штампа Продавца с отметкой даты продажи аппарата гарантийный срок исчисляется со дня его выпуска предприятием-изготовителем.

При продаже аппарата Продавец должен проставить штамп и дату продажи в гарантийных талонах «Руководства по эксплуатации». Покупатель должен проверить отсутствие внешних повреждений аппарата, его комплектность и получить «Руководство по эксплуатации» с заполненными гарантийными талонами.

Кассовый чек об оплате аппарата необходимо сохранять в течение всего гарантийного срока эксплуатации.

После установки аппарата организация, установившая аппарат, должна заполнить гарантийные талоны, в которых указывается наименование организации, фамилия и инициалы специалиста, установившего аппарат, а также дата установки аппарата.

При обнаружении недостатков в работе аппарата в период гарантийного срока Потребитель имеет право обратиться к Продавцу с письменным требованием о ремонте, замене или возврате изделия. При этом к письменному заявлению должны быть приложены оригиналы следующих документов:

- кассовый чек на приобретение аппарата;
- «Руководство по эксплуатации» с гарантийными талонами;
- технический акт, подтверждающий наличие недостатков аппарата с подробным описанием неисправностей, выданный специализированной сервисной организацией.

Гарантийный ремонт аппарата выполняется специализированной сервисной организацией в срок не более 45 (сорока пяти) дней с момента передачи аппарата Потребителем Продавцу (сервисной организации) по акту. Датой окончания ремонта считается дата направления Потребителю уведомления (в том числе посредством телефонной связи) об окончании ремонта аппарата.

При гарантийном ремонте аппарата гарантийный талон и корешок к нему заполняются работником организации, производящей ремонт, при этом гарантийный талон изымается. Корешок гарантийного талона остается в руководстве по эксплуатации.

Перечень специализированных сервисных центров приведен в Приложении, Дополнительную информацию о сервисных центрах в конкретном регионе можно получить в торгующей организации или по телефону предприятия-изготовителя.

Гарантийный срок на новые запасные части, установленные в аппарат при гарантийном или платном ремонте, либо приобретенные отдельно от аппарата, составляет 6 (шесть) месяцев со дня выдачи Потребителю аппарата из ремонта, либо продажи этих запасных частей, если иное не указано в паспорте на запасные части.

Срок службы аппарата составляет не менее 12 (двенадцати) лет.

Изготовитель не несет ответственность за неисправность аппарата и не гарантирует безотказную работу аппарата в случаях:

- несоблюдения Потребителем, торгующей или транспортной организацией правил транспортировки и хранения аппарата;
- самостоятельной установки аппарата Потребителем или иным лицом, не являющимся работником специализированной сервисной организации;
- несоблюдения Потребителем правил эксплуатации аппарата;
- несоблюдения Потребителем правил технического обслуживания аппарата в установленный настоящим руководством срок (не реже одного раза в 12 месяцев);
- наличия механических повреждений аппарата;
- использования аппарата не по назначению;
- неисправности, возникшей из-за появления накипи в теплообменнике.

Техническое обслуживание аппарата (включая чистку его узлов) не входит в гарантийные обязательства предприятия-изготовителя и выполняется за счет потребителя.

Элементы питания являются расходным материалом и в комплект поставки не входят. Замена элементов питания не входит в гарантийные обязательства предприятия-изготовителя.

Адрес предприятия-изготовителя: АО «Армавирский завод газовой аппаратуры»,
352902, Краснодарский край, г. Армавир, ул. Тургенева, д. 319, Лит. Т тел.
(86137) 4-03-83

По вопросам качества и гарантии изделий обращаться по тел. **(86137) 3-54-03**

Телефон Службы технической поддержки **8-800-555-40-35**
(звонок на территории России бесплатный, время работы службы: круглосуточно)

РУКОВОДСТВО ДЛЯ ТЕХНИЧЕСКОГО ПЕРСОНАЛА

12. МЕРЫ БЕЗОПАСНОСТИ ПРИ УСТАНОВКЕ И ОБСЛУЖИВАНИИ

ВНИМАНИЕ! Монтаж, ввод в эксплуатацию и техобслуживание аппарата должны производиться только специализированной сервисной организацией. Монтаж аппарата должен быть выполнен по проекту, соответствующему требованиям Федеральных и локальных нормативных актов, регламентирующих установку газоиспользующего оборудования.

Размещение аппарата, трубопроводов, дымоотводов, дымоходов и другого инженерного оборудования должно обеспечивать безопасность их эксплуатации, удобство технического обслуживания и ремонта.

Перед подключением аппарата, необходимо осуществить следующее:

- проверить соответствие настройки, указанной в разделе 9 (стр. 9) данного руководства и в маркировочной табличке на аппарате, имеющемуся в месте установки виду и давлению газа. В случае несоответствия необходимо произвести переналадку аппарата на используемый вид и давление газа в соответствии с п. 14.10 (стр. 18);
- убедиться в правильности монтажа и герметичности дымоотвода;
- для обеспечения правильной работы аппарата и сохранения гарантии, необходимо соблюдать требования данного руководства.

13. УСТРОЙСТВО И ПРИНЦИП РАБОТЫ АППАРАТА

13.1. Устройство аппарата

Аппарат настенного типа «BaltGaz NEVA 4508» или «BaltGaz NEVA 4510» (рис. 1) имеет прямоугольную форму, образуемую съемной облицовкой 4. На лицевой стороне облицовки расположены: ручка регулировки расхода воды 1, ручка регулировки расхода газа 2 и смотровое окно 5 для наблюдения за пламенем горелки.

Назначение основных узлов и составных частей аппарата (рис. 4):

- узел водогазовый 4 предназначен для управления подачей газа в горелку, регулировки расхода воды и состоит из узлов водяного и газового (конструкция узла обеспечивает доступ газа к горелке только при наличии протока воды);
- горелка 5 предназначена для создания и подачи к месту горения воздушно-газовой смеси;
- газоотводящее устройство 9 предназначено для отвода продуктов сгорания в дымоход;
- свеча 10 предназначена для создания искрового разряда для розжига горелки;
- датчик наличия пламени 11 обеспечивает контроль работы горелки;
- теплообменник 12 обеспечивает передачу получаемого при сжигании газа тепла воде, протекающей по его трубам;
- термореле 16 (датчик наличия тяги) предназначено для отключения аппарата в случае отсутствия тяги в дымоходе или при разрежении в нём менее 2,0 Па и представляет собой устройство для размыкания электрической цепи при достижении определённой температуры. Термореле имеет нормально замкнутые контакты с температурой размыкания 90 °С, погрешность ± 3 °С, время срабатывания не более 2-х минут;
- термореле 19 (датчик перегрева воды) предназначено для отключения аппарата при нагреве воды свыше 90 °С;
- пробка 20 служит для слива воды из водяного контура аппарата для предотвращения её замерзания; встроенный в пробку предохранительный клапан предназначен для защиты водяного контура аппарата от повышенного давления воды.

13.2. Работа аппарата

Функциональная схема аппарата приведена на рисунке 5.

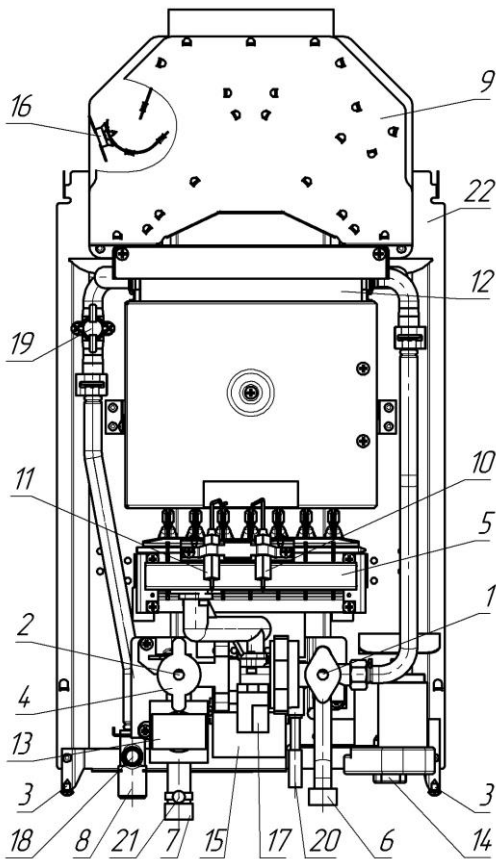
При начале протекания воды через узел водяной 22 с расходом не менее 2,5 л/мин штоком мембраны 25 открывается клапан газовый 30 и замыкаются контакты микровыключателя 17, после чего блоком управления 15 начинают подаваться импульсы тока высокого напряжения на свечу 10 и открывается клапан электромагнитный 13. Розжиг горелки 5 происходит от искровых разрядов между электродом свечи и насадкой секции горелки. Далее работа горелки контролируется датчиком наличия пламени 11.

Регулятором расхода воды 1 регулируется количество и температура воды, выходящей из аппарата: поворот регулятора против часовой стрелки увеличивает расход и снижает температуру воды; поворот регулятора по часовой стрелке уменьшает расход и увеличивает температуру воды. Положение регулятора также определяет расход воды, при котором происходит включение и выключение аппарата (см. п. 3.2).

Регулятором расхода газа 2 регулируется количество газа, поступающего в горелку, для получения требуемой температуры воды при её установленном расходе: поворот регулятора против часовой стрелки увеличивает расход газа и температуру воды; поворот регулятора по часовой стрелке уменьшает расход газа и температуру воды.

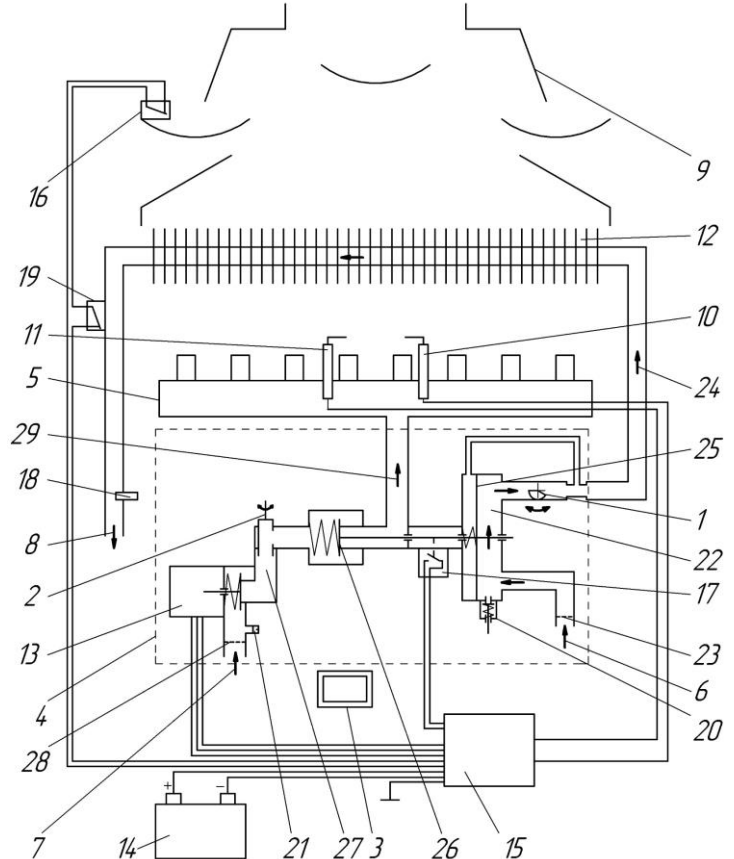
При прекращении протекания воды или при уменьшении её расхода до значения менее 2,5...6 л/мин (в зависимости от положения регулятора расхода воды 1) размыкаются контакты микровыключателя 17 и закрываются клапаны 13 и 26. Горелка гаснет. Аппарат оснащен устройствами безопасности, обеспечивающими:

- доступ газа к горелке только при наличии протока воды;
- прекращение подачи газа в горелку при её погасании;
- отключение аппарата при отсутствии тяги в дымоходе;
- отключение аппарата при нагреве воды свыше 90 °С;
- отключение аппарата при прекращении электропитания;
- защита аппарата от давления в водяном контуре свыше 1000 кПа.



- | | |
|---------------------------------|-----------------------------------|
| 1 – регулятор расхода воды; | 14 – отсек батарейный; |
| 2 – регулятор расхода газа; | 15 – блок управления |
| 3 – винты крепления облицовки; | электронный; |
| 4 – узел водогазовый; | 16 – термореле (датчик |
| 5 – горелка; | наличия тяги); |
| 6 – штуцер подвода хол. воды; | 17 – микровыключатель |
| 7 – штуцер подвода газа; | (датчик протока воды); |
| 8 – штуцер отвода горячей воды; | 18 – заглушка; |
| 9 – газоотводящее устройство; | 19 – термореле (датчик |
| 10 – свеча; | перегрева воды); |
| 11 – датчик наличия пламени; | 20 – пробка для слива воды; |
| 12 – теплообменник; | 21 – штуцер замера давления газа; |
| 13 – клапан электромагнитный; | 22 – задняя стенка. |

Рисунок 4. Аппарат без облицовки



- | | |
|------------------------------|-----------------------------|
| 1 – регулятор расхода воды; | 16 – термореле (датчик |
| 2 – регулятор расхода газа; | тяги); |
| 3 – накладка; | 17 – микровыключатель; |
| 4 – узел водогазовый; | 18 – заглушка; |
| 5 – горелка; | 19 – термореле (датчик |
| 6 – вход холодной воды; | перегрева воды); |
| 7 – вход газа; | 20 – пробка для слива |
| 8 – выход горячей воды; | воды; 21 – штуцер замера |
| 9 – газоотводящее | давления газа; |
| устройство; | 22 – узел |
| 10 – свеча; | водяной; |
| 11 – датчик наличия пламени; | 23 – фильтр |
| 12 – теплообменник; | водяной; 24 – выход |
| 13 – клапан | воды на |
| электромагнитный; | теплообменник; |
| 14 – отсек батарейный; 15 – | 25 – мембрана; |
| блок управления электронный; | 26 – клапан газовый; |
| | 27 – узел газовый; |
| | 28 – фильтр газовый; |
| | 29 – выход газа на горелку. |

Рисунок 5. Схема аппарата

14. УСТАНОВКА АППАРАТА

ВНИМАНИЕ! Перед установкой аппарата необходимо проверить соответствие настройки, указанной в разделе 9

! «СВИДЕТЕЛЬСТВО О ПРИЕМКЕ» (стр. 9) данного руководства и в табличке на аппарате, имеющемуся в месте установки виду и давлению газа. В случае несоответствия, необходимо произвести переналадку аппарата на используемые вид и давление газа в соответствии с п. 14.10.

ВНИМАНИЕ! В случае транспортировки или хранения аппарата при температуре ниже +5 °С, перед включением необходимо выдержать аппарат при комнатной температуре не менее 2 часов. !

Установка аппарата должна производиться специализированной сервисной организацией.

После установки аппарата, проверки его работоспособности и инструктажа владельца аппарата работником организации, установившей аппарат, должна быть сделана отметка об установке аппарата в разделе 10 данного руководства и в гарантийных талонах.

14.1. Место и схема установки

Аппарат необходимо устанавливать на кухнях или в других нежилых отапливаемых помещениях в соответствии с проектом газификации, сводом правил СП 62.13330.2011 и Правилами противопожарного режима в Российской Федерации, утверждёнными постановлением Правительства Российской Федерации от 25 апреля 2012 г. № 390.

ВНИМАНИЕ! Объем помещения, где устанавливается водонагреватель, должен быть не менее 8 м³.



Помещение, где устанавливается водонагреватель, должно иметь хорошую вентиляцию и постоянный приток свежего воздуха (форточку или открывающуюся фрамугу), так как при работе аппарата происходит сжигание кислорода. Решетки или щель в нижней части двери или стены не должны наглухо закрываться.

Аппарат должен быть подсоединен к дымоходу с хорошей тягой (разрежение 2,0...30,0 Па) и при этом должен быть установлен как можно ближе к дымоходу.

Устанавливать аппарат необходимо на несгораемых стенах – кирпичных, бетонных (с облицовкой керамической плиткой или без неё).

Допускается установка аппарата на трудносгораемых стенах при условии изоляции стены оцинкованным листом толщиной 0,8...1 мм по листу базальтового теплоизоляционного картона БТК толщиной 3...5 мм. Изоляция стены должна выступать за габариты корпуса аппарата не менее чем на 100 мм с каждой стороны (рис. 6).

Расстояние от боковых поверхностей аппарата до трудносгораемых стен без применения изоляции должно быть не менее 250 мм. При уменьшении указанного расстояния до 150 мм необходима установка теплоизоляции (обивка стен оцинкованным листом по листу теплоизоляционного материала).

При установке аппарата на несгораемых стенах устройство изоляции не требуется.



ВНИМАНИЕ! Запрещается установка аппарата на деревянных стенах; оштукатуренных стенах, имеющих деревянную основу; на стенах, покрытых легко возгораемыми материалами. Запрещается устанавливать аппарат над источником тепла или открытого пламени.

Место и высота установки аппарата должны обеспечивать выполнение требований п. 14.8 настоящего руководства. При этом рекомендуется устанавливать аппарат на такой высоте, чтобы смотровое окно находилось на уровне глаз потребителя или как можно ближе к этому уровню.

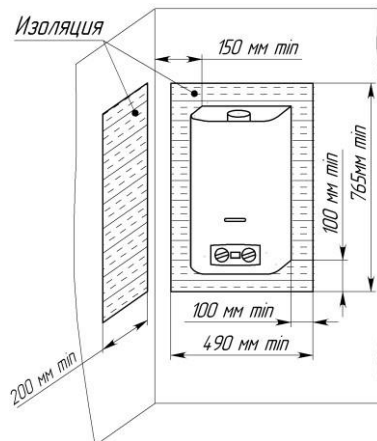


Рисунок 6.

Также для осуществления сервисного обслуживания при установке аппарата необходимо выдержать следующие зазоры:

Установка аппарата

– расстояние от боковой поверхности аппарата до боковой стены не менее 150 мм; на трудносгораемых стенах – свободное пространство перед лицевой поверхностью аппарата должно быть не менее 600 мм.

Схема установки (подключения) аппарата приведена на рис. 7. Рекомендуется сначала подключить аппарат к водопроводной сети, заполнить систему аппарата водой и затем подключить его к газовой сети.

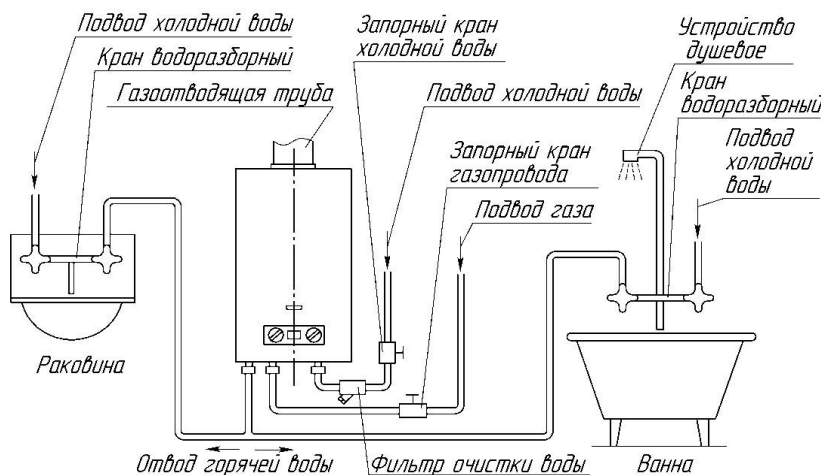


Рисунок 7. Схема установки аппарата

14.2. Монтаж аппарата


Перед установкой аппарата рекомендуется снять облицовку, для чего:

1. Снять ручки 1 и 2 (см. рис. 1), потянув их на себя.
2. Вывернуть винт крепления накладки.
3. Вывернуть в нижней части изделия два винта крепления облицовки (см. рис. 4).
4. Разъединить провода, соединяющие дисплей с блоком управления электронным и с датчиком температуры воды.
5. Потянуть нижнюю часть облицовки на себя, сдвинуть ее вверх и снять с аппарата.

ВНИМАНИЕ! Если облицовка или задняя стенка аппарата покрыта защитной полиэтиленовой пленкой, то перед установкой аппарата защитную пленку необходимо снять. Также с передней поверхности облицовки необходимо снять наклейки с предупреждающими надписями и рекламной информацией (при их наличии).

Аппарат навешивается монтажными отверстиями (на задней стенке) на 2 крючка, установленные в стене (крючки и дюбели входят в комплект поставки). Расположение и размеры монтажных отверстий, а также габаритные и присоединительные размеры для подсоединения трубопроводов воды, газа, отвода продуктов сгорания приведены на рис. 1.

14.3. Подключение аппарата к водопроводной сети

ВНИМАНИЕ! Если аппарат устанавливается в местности, где жесткость воды превышает 200 мг/л, рекомендуется установить устройство для предварительного умягчения воды, чтобы уменьшить отложение накипи в теплообменнике. 

Максимальное давление воды, на которое рассчитан аппарат (в том числе и в случае теплового расширения воды) – **1000 кПа**.

Для увеличения срока службы аппарата и улучшения его эксплуатационных характеристик рекомендуется устанавливать перед аппаратом фильтр очистки воды (см. рис. 7).

Для облегчения последующего технического обслуживания необходимо установить перед аппаратом запорный кран на трубопроводе подвода холодной воды (рис. 7). Запорный кран должен быть легко доступен.

Подключение аппарата к водопроводной сети необходимо выполнять металлическими трубами или гибкими шлангами с внутренним диаметром не менее 13 мм. Длина гибкого шланга для подвода и отвода воды должна быть не более 2,5 м.

Резьбовое соединение накидных гаек (торцевое соединение), как подвижных, так и неподвижных, с ответным штуцером необходимо выполнять с применением прокладок. Материал прокладок – маслбензостойкая резина, безасбестовый паронит или фторопласт-4 (тефлон).

Подключение холодной воды производить к штуцеру подвода холодной воды 6, а горячей воды – к штуцеру отвода горячей воды 8 (см. рис. 4), предварительно сняв со штуцеров защитные заглушки.

Подключение трубопроводов холодной и горячей воды не должно сопровождаться взаимным натягом труб и частей аппарата во избежание смещения или поломки отдельных деталей и частей аппарата и нарушения герметичности водяной системы.

Перед подключением водонагревателя к водопроводной сети необходимо открыть подачу холодной воды на некоторое время для прочистки трубы подвода воды к аппарату и предотвращения нежелательного попадания в аппарат грязи и отложений при первом его включении. После подсоединения трубопроводов к аппарату необходимо обязательно проверить герметичность мест соединений.

14.4. Проверка герметичности водяного контура

Проверка герметичности производится в следующем порядке:

1. Открыть кран горячей воды.
2. Открыть запорный кран холодной воды перед аппаратом.
3. После заполнения тракта аппарата водой закрыть кран горячей воды и осмотреть соединения.

Течь в местах соединений не допускается. Рекомендуется также осмотреть места соединений водяного тракта аппарата, так как возможно нарушение их герметичности при нарушении условий транспортировки и хранения аппарата. При необходимости места соединений подтянуть.

14.5. Подключение аппарата к газовой сети


Для обеспечения устойчивой работы аппарата необходимо производить подводу газовой линии металлическими трубами или гибким шлангом с внутренним диаметром не менее 13 мм. Гибкий шланг для подвода газа, в соответствии с требованиями СП 62.13330.2011, должен быть стойким к подводимому газу при заданных давлении и температуре. Длина гибкого шланга должна быть не более 2,5 м. Трубы или гибкий шланг подключать к штуцеру 7 (см. рис. 4) предварительно сняв с него защитную заглушку.

При монтаже газопроводов количество разборных соединений необходимо сводить к минимуму.


Резьбовое соединение накидных гаек (торцевое соединение), как подвижных, так и неподвижных, с ответным штуцером необходимо выполнять с применением прокладок. Материал прокладок – маслбензостойкая резина, безасбестовый паронит или фторопласт-4 (тефлон).

При монтаже газовой линии к аппарату на входе в аппарат обязательно должен быть установлен запорный кран. Запорный кран должен быть легко доступен.

Присоединение газовой трубы не должно сопровождаться взаимным натягом труб и частей аппарата во избежание смещения или поломки отдельных деталей и частей аппарата и нарушением герметичности газовой линии.

 **ВНИМАНИЕ!** После подключения аппарата к газовой линии места соединений аппарата с коммуникациями должны быть проверены на герметичность.

14.6. Проверка герметичности газового тракта

ВНИМАНИЕ! Проверка герметичности в местах соединения подвода газа производится при неработающем аппарате и открытом положении запорного клапана перед аппаратом. **Утечка газа не допускается!** 

Проверка герметичности газовых соединений выполняется путем обмыливания мест соединений (или другими безопасными методами без использования источников открытого пламени). Появление пузырьков означает утечку газа.

14.7. Подключение аппарата к баллону со сжиженным газом

ВНИМАНИЕ! Использование редукторов с давлением стабилизации, отличающимся от 2,9 кПа, **ЗАПРЕЩАЕТСЯ!** 

Во избежание несчастных случаев также **ЗАПРЕЩАЕТСЯ:**


- хранить газовые баллоны и прокладывать шланги под прямыми солнечными лучами, вблизи от источников тепла (печь, плита, радиаторы отопления, другие нагревательные приборы);
- нагревать баллоны с помощью пламени или нагревательных приборов;
- использовать поврежденные газовые баллоны.

Перед подключением аппарата к баллону со сжиженным газом убедитесь в том, что Ваш аппарат настроен на работу с данным видом газа. В противном случае необходимо произвести переналадку аппарата (см. п. 14.10).

Баллон со сжиженным газом обязательно должен быть оборудован редуктором с давлением стабилизации паровой фазы 2,9 кПа и производительностью паровой фазы не менее 1 м³/ч.

Длина гибкого шланга для подключения аппарата должна быть не более 2,5 м, внутренний диаметр – не менее 12 мм. Гибкий шланг для подвода газа должен быть стойким к подводимому газу при заданных давлении и температуре.

Перед входом в аппарат должен быть установлен запорный газовый кран. Запорный кран должен быть легко доступен.

ВНИМАНИЕ! После окончания монтажа необходимо проверить места соединений и всю длину соединительного шланга на предмет утечки газа. Проверка герметичности газовых соединений выполняется путем обмыливания мест соединений (или другими безопасными методами без использования источников открытого пламени). Появление пузырьков означает утечку газа. Рекомендуется хранить газовые баллоны в специальном металлическом шкафу, чтобы ограничить доступ к ним детей и посторонних лиц. 

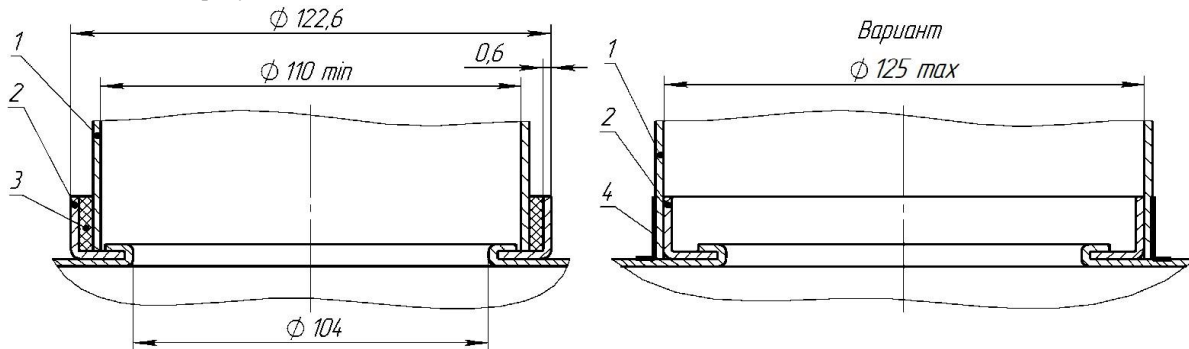
14.8. Подключение аппарата к дымоходу

В целях удаления всех продуктов сгорания газа и для обеспечения безопасной работы аппарата должны быть выполнены следующие требования к дымоходу и газоотводящей трубе, соединяющей аппарат и дымоход:

- дымоход должен быть герметичным и стойким к тепловой нагрузке и к воздействию продуктов сгорания, не допускается использование вентиляционных каналов для удаления продуктов сгорания;
- тяга в дымоходе должна быть в пределах от 2,0 до 30,0 Па (см. п. 2.2);
- материал газоотводящей трубы должен быть коррозионностойким, негорючим и выдерживать длительную работу при температуре до

200 °С (рекомендуемые материалы: нержавеющая, оцинкованная или эмалированная сталь, алюминий, медь с толщиной стенки не менее 0,5 мм);

- газоотводящая труба должна иметь внутренний диаметр не менее 125 мм;
- длина вертикального участка газоотводящей трубы от аппарата должна быть не менее 500 мм;
- длина газоотводящей трубы от вертикального участка до дымохода должна быть не более 2 м;
- газоотводящая труба должна иметь уклон не менее 2° вверх по направлению к месту стыковки с дымоходом и минимальное количество поворотов (не более трёх);
- газоотводящая труба и её соединение с аппаратом должны быть герметичными, соединение трубы с аппаратом рекомендуется выполнять в соответствии с рисунком 8.

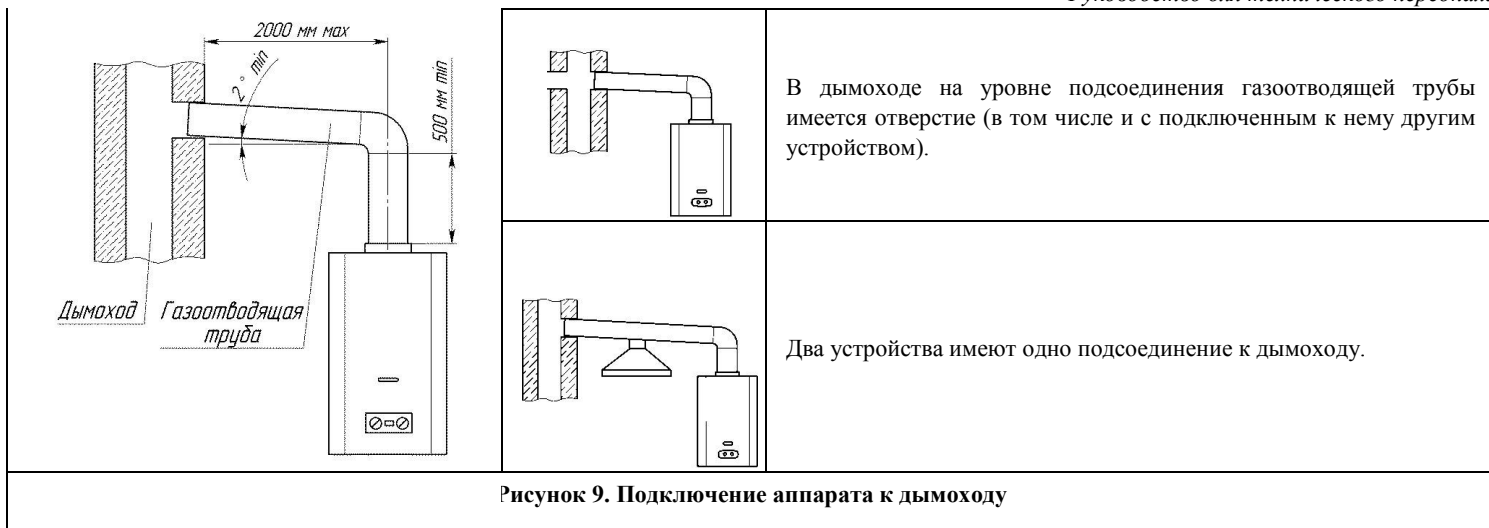


1 – газоотводящая труба; 3 – уплотнитель термостойкий;
2 – патрубок газоотводящего устройства аппарата; 4 – скотч алюминиевый термостойкий.

Рисунок 8. Схема подсоединения газоотводящей трубы

Вариант подключения аппарата к дымоходу показан на рисунке 9.

Правильно		Неправильно
		<p>Конец газоотводящей трубы слишком близок к противоположной стене дымохода.</p>



14.9. Проверка работы аппарата после установки

После установки аппарата и проверки на герметичность должны быть проверены работа горелки (п. 4.1), работа автоматики безопасности (п. 13.2) и температура нагрева воды. Включение и выключение аппарата, регулировку температуры воды выполнять в соответствии с разделом 3. Проверку работоспособности термореле (датчика тяги) производить в соответствии с п. 15.3.

При необходимости (при недостаточном нагреве воды) следует проверить давление газа на входе в аппарат, для чего необходимо:

1. Закрыть газовый кран на входе в аппарат.
2. Вывернуть винт из штуцера 21 (рис. 4) и подключить к штуцеру дифманометр.
3. Открыть газовый кран на входе в аппарат и проверить подключение дифманометра на герметичность.
4. Включить аппарат и установить режим максимальной тепловой мощности.
5. Определить по дифманометру давление газа, которое должно соответствовать давлению, указанному в разделе 9.

После проведения замеров следует:

1. Выключить аппарат и закрыть газовый кран на входе в аппарат.
2. Отключить дифманометр и завернуть до упора винт в штуцере.
3. Открыть газовый кран на входе в аппарат и проверить штуцер на герметичность.

14.10. Переналадка аппарата на другой вид и давление газа



ВНИМАНИЕ! Переналадка аппарата на другой вид или давление газа должна осуществляться специализированной сервисной организацией. Для переналадки необходимо использовать только фирменный комплект деталей.

Для переналадки аппарата на другой вид или давление газа необходимо заменить сопла горелки на сопла с диаметрами отверстий в соответствии с п. 2.2 для вида и давления газа, на котором будет работать аппарат.

Перед проведением переналадки необходимо выключить аппарат и перекрыть запорный газовый кран.

ВНИМАНИЕ! После переналадки необходимо проверить герметичность соединений. Проверка герметичности газовых соединений выполняется путем обмыливания мест соединений (или другими безопасными методами без использования источников открытого пламени). Появление пузырьков означает утечку газа.

Вид и давление газа, на которые перенастроен аппарат, необходимо указать в разделе 9 настоящего руководства (с указанием организации, выполнившей перенастройку, и даты) и на маркировочной табличке аппарата.

15. ТЕХНИЧЕСКОЕ ОБСЛУЖИВАНИЕ

ВНИМАНИЕ! Работы, связанные с техническим обслуживанием, не являются гарантийными обязательствами предприятия изготовителя и производятся за счёт потребителя.

ВНИМАНИЕ! Операции по техническому обслуживанию, связанные с разборкой его газовых или водяных коммуникаций, необходимо выполнять только после полного отключения аппарата (должны быть закрыты краны на линиях воды и газа перед аппаратом).

Для обеспечения длительной и безотказной работы аппарата и сохранения его рабочих характеристик необходимо регулярно проводить осмотр, уход и техническое обслуживание.

Для обеспечения пожаробезопасности необходимо внимательно следить за чистотой горелок, не допускать коптящего пламени при сжигании газа, которое ведет к отложению сажи на теплообменнике. При этом просветы между ребрами теплообменника перекрываются сажей, вследствие чего пламя выбрасывается из камеры сгорания, что может привести к пожару. Осмотр и уход выполняются владельцем аппарата.

Техническое обслуживание аппарата проводится специализированной сервисной организацией не позднее 12 месяцев после установки аппарата и в дальнейшем не реже, чем один раз в 12 месяцев.

При техническом обслуживании выполняются следующие работы:

- чистка горелки;
- чистка теплообменника от сажи и чистка (промывка) труб теплообменника от накипи (при необходимости); – замена уплотнений в газовой и водяной системах;

- проверка герметичности газовой и водяной систем аппарата;
- проверка работы термореле (датчика тяги);
- смазка подвижных соединений (при необходимости);
- внеочередная чистка аппарата (в том числе от пыли на внутренних узлах и деталях).

При техническом обслуживании, когда производится разборка и сборка водяных и газовых коммуникаций, необходимо обязательно устанавливать новые уплотнения.

После очередного технического обслуживания, когда производилась разборка водяных и газовых коммуникаций, необходима проверка аппарата на герметичность (см. п. 14.4 и 14.6).

15.1. Чистка горелки

Содержание горелки в чистоте избавит теплообменник от загрязнения сажей и увеличит его срок службы. Для чистки горелки необходимо выполнить следующие операции:


1. Выключить аппарат и перекрыть запорный газовый кран.
2. Снять облицовку (см. п. 16.2), снять горелку и отсоединить от неё коллектор.
3. Щеткой удалить пыль с наружных поверхностей горелки и с коллектора.
4. Влажной ветошью протереть коллектор и сопла.
5. Щеткой-«ершом» удалить пыль из внутренних каналов секций горелки.
6. Очистить электроды свечи и датчика наличия пламени от нагара и зачистить их контакты.
7. Промыть горелку мыльным раствором, особенно внутренние полости ее секций при помощи щетки-«ерша», тщательно промыть проточной водой, просушить и поставить на место.

15.2. Чистка теплообменника

При загрязнении теплообменника необходимо произвести чистку его поверхностей, на которых образовалась сажа, и труб теплообменника, когда в них образовалась накипь. **Для удаления сажи необходимо:**

1. Снять теплообменник и опустить в горячий раствор мыла или иного синтетического моющего средства.
2. Подержать его в растворе 10-15 минут и произвести чистку загрязненных поверхностей при помощи мягкой щетки, затем промыть сильной струей воды.
3. При необходимости весь процесс повторить. **Для устранения накипи необходимо:**
 1. Снять теплообменник и поместить в емкость.
 2. Приготовить 10% раствор лимонной кислоты (100 г порошковой лимонной кислоты на 1 литр теплой воды).
 3. Залить в трубопровод теплообменника приготовленный раствор и оставить на 10-15 минут, затем раствор слить и трубопровод тщательно промыть водой.
 4. При необходимости весь процесс повторить.


15.3. Проверка работоспособности термореле (датчика тяги)

ВНИМАНИЕ! Для проверки термореле необходимо отсоединить от аппарата газоотводящую трубу, включить аппарат и при  номинальном режиме работы (при полностью открытом газовом кране и номинальном расходе воды) закрыть газовый патрубок аппарата металлическим листом. Через 10...120 секунд аппарат должен отключиться. При неисправности термореле его необходимо заменить, сняв его с газоотводящего устройства (рис. 4). Для замены может быть использовано только термореле, предусмотренное предприятием-изготовителем. После замены термореле необходимо повторить испытание.

После проверки подсоединить газоотводящую трубу к аппарату, обеспечив герметичность соединения.


15.4. Внеочередная чистка аппарата

ВНИМАНИЕ! При накоплении пыли на внутренних узлах и деталях аппарата возможно ее воспламенение.

 Проведение чистки аппарата может потребоваться чаще, чем 1 раз в 12 месяцев, в случае интенсивной работы аппарата в помещении, в воздухе которого содержится много пыли. Это можно определить визуально по изменившемуся цвету пламени горелки аппарата. Если пламя стало желтым или коптящим, это указывает на то, что горелка забилась частицами пыли из воздуха, и необходимо произвести чистку и техническое обслуживание аппарата. При нормальной работе горелки пламя должно быть голубого цвета.

Внеочередную чистку аппарата необходимо обязательно произвести и в том случае, если в помещении, где установлен аппарат, были проведены строительные или ремонтные работы и в аппарат попало много строительной пыли и мусора.

16. ПОРЯДОК РАБОТ ПРИ РЕМОНТЕ АППАРАТА И ЗАМЕНЕ СОСТАВНЫХ ЧАСТЕЙ

ВНИМАНИЕ! Операции по ремонту аппарата, связанные с разборкой его газовых или водяных коммуникаций, необходимо  выполнять только после полного отключения аппарата (должны быть закрыты краны на линиях воды и газа перед аппаратом). Когда производится разборка и сборка водных и газовых коммуникаций, рекомендуется устанавливать новые уплотнения. После замены узлов и деталей необходимо произвести сборку в обратной последовательности.

При проведении ремонтных работ и замене неисправных составных частей необходимо использовать только запасные части, выпускаемые предприятием-изготовителем.

16.1. Взрывная схема аппарата, составные и запасные части

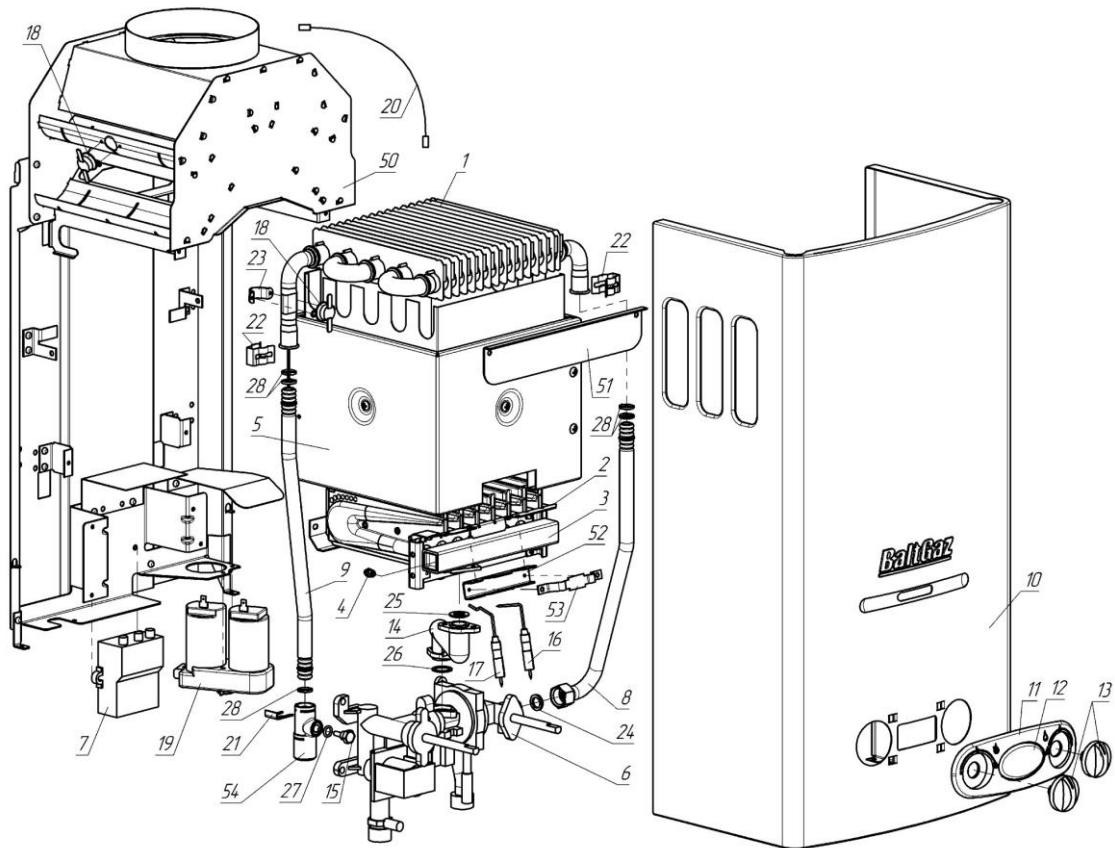


Рисунок 10. Аппарат с разнесенными частями

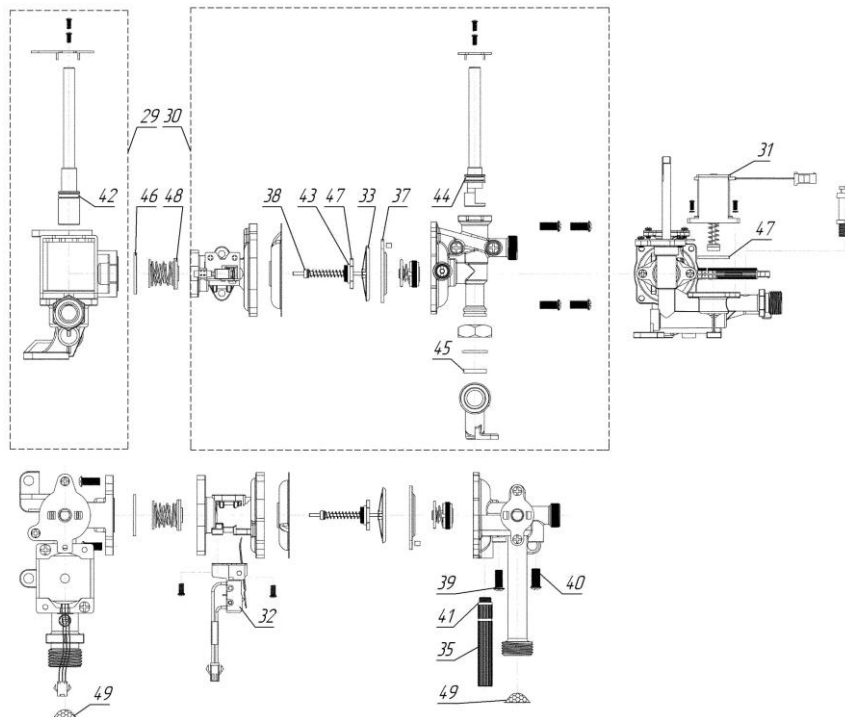


Рисунок 11. Узел водогазовый

Поз.	Наименование	Обозначение		Кол-во
		NEVA 4508	NEVA 4510	
1	Теплообменник*	4508-07.000	4110-07.000	1
2	Горелка* природный газ (G20, 2-е семейство, группа Н) 1,3 кПа природный газ (G20, 2-е семейство, группа Н) 2,0 кПа сжиженный газ (G30, 3-е семейство, группа В/Р) 2,9 кПа	4508-02.100	4710-02.100	1
		-	-	
		-	-	

3	Коллектор в сборе* природный газ (G20, 2-е семейство, группа Н) 1,3 кПа природный газ (G20, 2-е семейство, группа Н) 2,0 кПа сжиженный газ (G30, 3-е семейство, группа В/Р) 2,9 кПа	4508-02.120 - -	4710-02.120 - -	1
4	Сопло* природный газ (G20, 2-е семейство, группа Н) 1,3 кПа природный газ (G20, 2-е семейство, группа Н) 2,0 кПа сжиженный газ (G30, 3-е семейство, группа В/Р) 2,9 кПа	3295.07.20.005-02 - -		4508 – 7 шт. 4510 – 8 шт.
5	Камера сгорания*	4508-06.000	4110-06.000	1
6	Узел водогазовый*	010623В806		1
7	Блок управления электронный*	DHS-16-B5		1
8	Труба*	4508-04.000	4110-04.000	1
9	Труба*	4508-05.000	4110-05.000	1
10	Облицовка* (белая) или (цвет белый алюминиевый)	4710-03.001 или 4710-03.001-01		1
11	Накладка* (с наклейкой)	4508-03.100	4508-03.100-01	1
12	Наклейка*	4508-03.103	4508-03.103-01	1
13	Ручка*	3275-00.006		2
14	Переходник*	4710-02.230		1
15	Заглушка*	4508-05.005		1
16	Свеча*	3227-02.130-01		1
17	Датчик наличия пламени*	3227-02.140-01		1
18	Термореле* 90 °С	TF01-BLAE90A2		2
19	Отсек батарейный*	4710-00.008		1
20	Провод* (соединение термореле)	4710-00.025		1
21	Фиксатор*	4710-05.003		1
22	Фиксатор*	4710-00.011		2
23	Хомут*	3222-00.025		1
24	Прокладка* D14,5×d10×2	3272-00.014-06		1
25	Прокладка* D18×d12,5×2	4710-02.001		1
26	Прокладка* D18,4×d14×1,6	4710-02.002		1
27	Кольцо* d6×1,8	3227-02.207-01		1
28	Кольцо* O-Ring 9,50×1,8 70 EPDM	-		5
29	Узел газовый*	4510-02.240		1
30	Узел водяной*	4510-02.250		1
31	Клапан электромагнитный*	4510-02.290		1
32	Микровыключатель* (датчик протока воды)	3227-02.330-01		1
33	Тарелка* СВ020001	4510-02.252		1
34	Штуцер*	4510-02.270		1
35	Пробка для слива воды* (с уплотнительным кольцом)	4510-02.260		1
36	Ремкомплект водогазового узла* , в составе:	4508-74.000		1
37	Мембрана* СС020010001	4510-02.251		1
38	Кольцо d1,8×1,8	4510-02.253		1
39	Кольцо d2,4×2	4510-02.254		1
40	Кольцо d3,5×2	4510-02.255		1
41	Кольцо d6,2×1,9	4510-02.256		1
42	Кольцо d12×2,65	4510-02.241		1
43	Кольцо d10×2	4510-02.257		1
44	Кольцо d10×2,65	4510-02.258		1
45	Прокладка D16×d11×2 СС010010019	4510-02.259		1
46	Кольцо d26×2,5 СС010010036	4510-02.201		1
47	Прокладка d28×2,65	4510-02.242		1
48	Прокладка с буртиком	4510-02.202		1
49	Фильтр	3227-02.206		2
50	Каркас	4508-01.000	4110-01.000	1
51	Планка	4508-00.001	3272-00.004	1
52	Кронштейн	3272-02.001		1
53	Планка	3272-02.002		1
54	Штуцер	4710-05.001		1

* Поставляются как запчасти

16.2. Снятие облицовки

1. Снять ручки 13, потянув их на себя (рис. 10).
2. Вывернуть в нижней части изделия два винта-самореза, скрепляющие облицовку 10 с кронштейном каркаса 50.
3. Потянуть нижнюю часть облицовки 10 на себя, сдвинуть её вверх и снять с аппарата.

16.3. Замена горелки

1. Снять облицовку (см. п. 16.2).

2. Отсоединить провода от свечи 17 и от датчика наличия пламени 16 (рис. 10).
3. Отвернуть два винта крепления коллектора горелки 3 и переходника 14.
4. Отвернуть два винта крепления горелки 3 к кронштейнам каркаса 50 и снять горелку.
5. Установить новую горелку.
6. Проверить на герметичность места соединений, подвергавшихся разборке, на работающем аппарате методом обмыливания (п. 14.6).
7. Проверить работу новой горелки на работающем аппарате.

16.4. Замена теплообменника

1. Снять облицовку (см. п. 16.2).
2. Отвернуть два винта крепления планки 51 к газоотводящему устройству каркаса 50 и снять её (рис. 10).
3. Отсоединить фиксаторы 22 крепления трубы 8 и трубы 9 к теплообменнику 1.
4. Отвернуть в нижней части аппарата винт, фиксирующий штуцер 54 в нижнем кронштейне каркаса 50, и снять трубу 9 вместе со штуцером 54.
5. Отсоединить трубу 8 от водогазового узла и теплообменника.
6. Отвернуть два винта скрепляющие камеру сгорания 5 с кронштейнами каркаса 50 и снять теплообменник с камерой сгорания.
7. Установить новый теплообменник.
8. Проверить на герметичность места соединений, подвергавшиеся разборке (см. п. 14.4).

16.5. Замена камеры сгорания

1. Снять облицовку (см. п. 16.2).
2. Отвернуть два винта крепления планки 51 к газоотводящему устройству каркаса 50 и снять её (рис. 10).
3. Отсоединить фиксаторы 22 крепления трубы 8 и трубы 9 к теплообменнику 1.
4. Отвернуть два винта скрепляющие камеру сгорания 5 с кронштейнами каркаса 50 и снять теплообменник с камерой сгорания.
5. Установить новую камеру сгорания.
6. Проверить на герметичность места соединений, подвергавшиеся разборке (см. п. 14.4).

16.6. Замена узла водогазового

1. Снять облицовку (см. п. 16.2).
2. Отсоединить кабель от клапана электромагнитного 31 (рис. 11).
3. Отсоединить кабель от микровыключателя 32.
4. Отсоединить подвод газа и воды к аппарату.
5. Отсоединить переходник 14 от узла водогазового 6 (рис. 10).
6. Отвернуть четыре винта крепления узла водогазового 6 к кронштейну каркаса 50 и снять узел водогазовый.
7. Установить новый узел водогазовый.
8. После установки и соединения узла водогазового проверить на герметичность газовые и водяные подсоединения (см. п. 14.4 и 14.6).
9. Проверить работу аппарата с новым водогазовым узлом.

16.7. Замена клапана электромагнитного

1. Снять облицовку (см. п. 16.2).
2. Отсоединить кабель от клапана электромагнитного 31 узла водогазового 6 (рис. 10 и 11).
3. Отвернуть два винта крепления клапана электромагнитного и снять его.
4. Установить новый клапан электромагнитный.
5. Проверить на герметичность места соединений, подвергавшихся разборке, на работающем аппарате методом обмыливания (п. 14.6).
6. 10.6.6. Проверить работу аппарата с новым клапаном электромагнитным.

16.8. Замена микровыключателя (датчика протока воды)

1. Снять облицовку (см. п. 16.2).
2. Отсоединить кабель от микровыключателя 32 (рис. 11).
3. Отвернуть два винта крепления микровыключателя 31 к узлу водогазовому 6 и снять его.
4. Установить новый микровыключатель.
5. Проверить работу аппарата с новым микровыключателем.

16.9. Замена трубы холодной воды

1. Снять облицовку (см. п. 16.2).
2. Отсоединить фиксатор 22 крепления трубы 8 к теплообменнику 1 (рис. 10).
3. Отсоединить трубу 8 от водогазового узла 6 и теплообменника 1.
4. Установить новую трубу
5. Проверить на герметичность места соединений, подвергавшиеся разборке (см. п. 14.4).

16.10. Замена трубы горячей воды

1. Снять облицовку (см. п. 16.2).
2. Отсоединить фиксатор 22 крепления трубы 9 к теплообменнику 1 (рис. 10).
3. Отвернуть в нижней части аппарата винт, фиксирующий штуцер 54 в нижнем кронштейне каркаса 50, и снять трубу 9 вместе со штуцером 54.
4. Установить новую трубу
5. Проверить на герметичность места соединений, подвергавшиеся разборке (см. п. 14.4).

16.11. Замена термореле (датчика тяги)

1. Снять облицовку (см. п. 16.2).
2. Отсоединить провода от термореле 18, установленного на газоотводящем устройстве каркаса 50 (рис. 10).
3. Отвернуть два винта крепления термореле 18 к устройству газоотводящему каркаса 50 и снять термореле.
4. Установить новое термореле.
5. Проверить работоспособность аппарата с новым термореле (п. 15.3).

16.12. Замена термореле (датчика перегрева воды)

1. Снять облицовку (см. п. 16.2).
2. Отсоединить два провода от термореле 18, установленного на теплообменнике 1 (рис. 10).
3. Отвернуть два винта крепления термореле к хомуту 23 и снять его.
4. Установить новое термореле.
5. Проверить работу аппарата с новым термореле.

16.13. Замена блока управления электронного

1. Снять облицовку (см. п. 16.2).
2. Отсоединить все внешние соединительные провода и разъёмы блока управления электронного 7 (рис. 10).
3. Отвернуть два винта крепления блока управления 7 к кронштейну каркаса 50 и снять его.
4. Установить новый блок управления.
5. Проверить работу аппарата с новым блоком управления.

16.14. Замена отсека батарейного

1. Снять облицовку (см. п. 16.2).
2. Отсоединить два провода от отсека батарейного 19 (рис. 10).
3. Открыть крышку отсека батарейного.
4. Отвернуть два винта крепления отсека батарейного к кронштейну каркаса 50 и снять его.
5. Установить новый отсек батарейный.
6. Проверить работу аппарата.

16.15. Замена свечи или датчика наличия пламени

1. Снять облицовку (см. п. 16.2).
2. Отсоединить провода от свечи 16 и от датчика наличия пламени 17 (рис. 10).
3. Отвернуть два винта крепления планки 53 и снять её.
4. Заменить свечу или датчик наличия пламени.
5. Проверить работу аппарата с новой свечой или новым датчиком наличия пламени.

ДЛЯ ЗАМЕТОК



EAC

Производитель:

**АО «Армавирский завод газовой аппаратуры»
по лицензии ОАО «Газаппарат», Санкт-Петербург**

**Адрес: 352902, Россия, г. Армавир,
ул. Тургенева, д.319, лит.Т; тел.: (86137) 4-03-83**

baltgaz.ru



СЛУЖБА ТЕХНИЧЕСКОЙ ПОДДЕРЖКИ
8-800-555-40-35
(звонок по РФ бесплатный)