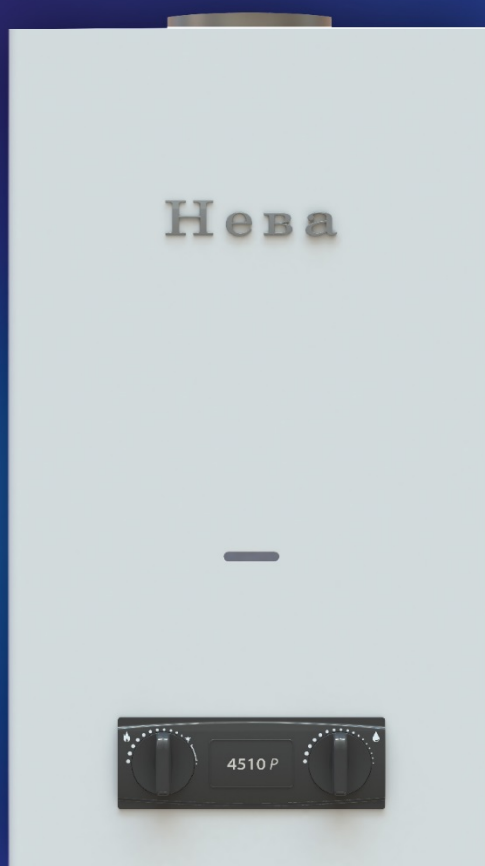




Руководство по эксплуатации

Руководство по установке и техническому обслуживанию

Проточный газовый
водонагреватель НЕВА 4510Р



baltgaz.ru



Производство Россия, г. Санкт-Петербург |  8 (800) 505-80-88

Уважаемый покупатель!

Благодарим Вас за то, что Вы отдали предпочтение нашему водонагревателю.

При покупке аппарата проверьте:

- **комплектность поставки;**
- **соответствие давления и вида (природный или сжиженный) газа, используемого у Вас, давлению и виду газа, указанным в разделе 14 данного руководства и в табличке на аппарате.**

Также требуйте заполнения торгующей организацией талонов на гарантийный ремонт.

Данное руководство содержит сведения о порядке установки водонагревателя, правилах его эксплуатации и технического обслуживания, соблюдение которых обеспечит длительную безотказную и безопасную работу аппарата.

Пожалуйста, прочтите внимательно данное руководство и следуйте приведенным в нем указаниям.

Данное руководство доступно для скачивания в сети интернет по адресу: www.baltgaz.ru

С уважением, ООО «БалтГаз»
192019, город Санкт-Петербург,
ул. Профессора Качалова, дом 3,
тел. +7 (812) 321-09-09

По вопросам качества и гарантии изделий обращаться по телефону
8-800-555-40-35

Телефон Службы технической поддержки
8-800-555-40-35

(звонок на территории России бесплатный,
время работы службы: круглосуточно)

Установка аппарата, инструктаж владельца о принципах действия и правилах эксплуатации аппарата, техническое обслуживание, устранение неисправностей и ремонт производятся только специализированной сервисной организацией.

Проверка и очистка дымохода, ремонт системы водопроводных коммуникаций проводятся жилищно-эксплуатационными службами по заявке владельца аппарата.

Ответственность за безопасную эксплуатацию аппарата и за содержание его в надлежащем состоянии несет его владелец.

Несоблюдение изложенных в руководстве мер безопасности и правил установки, пользования и технического обслуживания может привести к пожару, ожогу или отравлению газом или окисью углерода (CO).

Настоящее руководство по эксплуатации является объектом авторского права, исключительные права, на использование которого принадлежат ООО «БалтГаз». Копирование, размножение, распространение, перепечатка (целиком или частично), или иное использование материала без письменного разрешения автора не допускается. Любое нарушение прав автора влечет наступление гражданской, административной и уголовной ответственности в соответствии с действующим законодательством РФ и будет преследоваться на основе российского и международного законодательства.

ООО «БалтГаз» постоянно ведет работу по усовершенствованию выпускаемой продукции и оставляет за собой право вносить необходимые изменения в конструкцию водонагревателя. Данные изменения могут быть не отражены в руководстве по эксплуатации.

СОДЕРЖАНИЕ

1. МЕРЫ БЕЗОПАСНОСТИ ПРИ ЭКСПЛУАТАЦИИ АППАРАТА.....	4	10. ПОРЯДОК РАБОТ ПРИ РЕМОНТЕ АППАРАТА И ЗАМЕНЕ СОСТАВНЫХ ЧАСТЕЙ	14
2. ОПИСАНИЕ И РАБОТА АППАРАТА.....	4	10.1. Снятие облицовки.	14
2.1. Назначение аппарата	4	10.2. Замена горелки.....	14
2.2. Комплект поставки	4	10.3. Замена теплообменника.....	14
2.3. Технические характеристики.....	5	10.4. Замена узла водогазового.....	14
2.4. Габаритные и присоединительные размеры аппарата.....	5	10.5. Замена узла водяного.....	14
3. ПОЛЬЗОВАНИЕ АППАРАТОМ.....	6	10.6. Замена трубы подачи холодной воды к теплообменнику.....	14
3.1. Включение аппарата.....	6	10.7. Замена трубы выхода горячей воды из теплообменника.....	14
3.2. Регулирование температуры и расхода воды.....	6	10.8. Замена термореле (датчика перегрева воды)..	14
3.3. Выключение аппарата	7	10.9. Замена термореле (датчика тяги).....	15
3.4. Предохранение от замерзания	7	10.10. Замена горелки запальной в сборе	15
3.5. Действия при возникновении аварийной ситуации	7	10.11. Замена кнопки пьезорозжига	15
4. УХОД ЗА АППАРАТОМ.....	7	11. ВОЗМОЖНЫЕ НЕИСПРАВНОСТИ И МЕТОДЫ ИХ УСТРАНЕНИЯ.....	15
4.1. Осмотр	8	12. СДАЧА АППАРАТА ПОТРЕБИТЕЛЮ.....	16
4.2. Уход.....	8	13. УТИЛИЗАЦИЯ.....	16
5. ПРАВИЛА ТРАНСПОРТИРОВАНИЯ И ХРАНЕНИЯ.....	8	13.1. Утилизация упаковки.....	16
6. МЕРЫ БЕЗОПАСНОСТИ ПРИ УСТАНОВКЕ АППАРАТА, ПРОВЕДЕНИИ ТЕХНИЧЕСКОГО ОБСЛУЖИВАНИЯ И РЕМОНТА.....	8	13.2. Утилизация аппарата.....	16
7. УСТАНОВКА АППАРАТА.....	8	14. СВИДЕТЕЛЬСТВО О ПРИЕМКЕ	16
7.1. Место и схема установки.....	8	15. ОТМЕТКИ ОБ УСТАНОВКЕ АППАРАТА, ПРОВЕДЕНИИ ТЕХНИЧЕСКОГО ОБСЛУЖИВАНИЯ И РЕМОНТА.....	17
7.2. Монтаж аппарата	9	16. ГАРАНТИЙНЫЕ ОБЯЗАТЕЛЬСТВА.....	18
7.3. Подключение аппарата к водопроводной сети	9	ПРИЛОЖЕНИЕ I. Схема аппарата с разнесёнными частями.....	21
7.4. Подключение аппарата к газовой сети	10		
7.5. Подключение аппарата к дымоходу.....	10		
7.6. Проверка аппарата	11		
8. УСТРОЙСТВО И УПРАВЛЕНИЕ РАБОТОЙ АППАРАТА.....	11		
8.1. Устройство аппарата	11		
8.2. Работа аппарата	11		
9. ТЕХНИЧЕСКОЕ ОБСЛУЖИВАНИЕ	13		
9.1. Осмотр	13		
9.2. Уход.....	13		
9.3. Техническое обслуживание.....	13		

1. МЕРЫ БЕЗОПАСНОСТИ ПРИ ЭКСПЛУАТАЦИИ АППАРАТА

1.1. Во избежание несчастных случаев и выхода из строя аппарата запрещается:

- самостоятельно устанавливать и запускать аппарат в работу;
- производить включение и регулировки аппарата лицам, не знакомым с настоящим руководством по эксплуатации;
- закрывать решетку или зазор в нижней части двери или стены, предназначенные для притока воздуха, необходимого для горения газа, в помещении, где установлен аппарат;
- пользоваться аппаратом при отсутствии тяги в дымоходе, в случае повторяющихся отключений водонагревателя следует принять меры по устранению неисправности газоотведения;
- пользоваться аппаратом с нарушением правил, изложенных в данном руководстве, и пользоваться неисправным аппаратом;
- самостоятельно разбирать и ремонтировать аппарат;
- вносить изменения в конструкцию аппарата;
- оставлять работающий аппарат без надзора;
- прикасаться во время работы аппарата к облицовке в районе смотрового окна и непосредственной близости от него, а также к трубе отвода продуктов сгорания вблизи газоотводящего устройства аппарата, так как температура данных поверхностей может превышать 100 °С.

1.2. При возможности замерзания воды в водяной системе аппарата необходимо воду из аппарата слить.

1.3. Если аппарат установлен в местности с жесткостью воды более 200 мг/л, рекомендуется применить устройство для предварительного умягчения воды, чтобы уменьшить отложение накипи в теплообменнике. Гарантия не распространяется на ущерб, возникший от накипи.

1.4. При обнаружении неисправности в работе аппарата необходимо обратиться в специализированную сервисную организацию и не пользоваться аппаратом до устранения неисправностей.

1.5. При нормальной работе аппарата и при исправном газопроводе в помещении не должен ощущаться запах газа.

1.6. В случае транспортировки или хранения аппарата при температуре менее +5 °С, перед включением необходимо выдержать аппарат при комнатной температуре не менее 2 часов.

ЕСЛИ ВЫ ПОЧУВСТВОВАЛИ ЗАПАХ

ГАЗА:

- а) закройте кран подачи газа, находящийся на газопроводе перед аппаратом;
- б) откройте окна и двери для проветривания помещения, обеспечив максимальный приток свежего воздуха;
- в) не включайте и не выключайте электрический свет или какие-либо электроприборы;
- г) не пользуйтесь открытым огнем (зажигалками, спичками и т.п.);
- д) не пользуйтесь телефоном в загазованном помещении;
- е) не курите;
- ж) немедленно вызовите аварийную службу газового хозяйства по телефону 04.

При несоблюдении вышеуказанных мер безопасности может произойти отравление газом или окисью углерода (СО), находящимися в продуктах неполного сгорания газа.

Первыми признаками отравления являются: тяжесть в голове, сильное сердцебиение, шум в ушах, головокружение, общая слабость. Затем могут появиться тошнота, рвота, одышка, нарушение двигательных функций. Пострадавший может внезапно потерять сознание.

Для оказания первой помощи необходимо:

- а) вынести пострадавшего на свежий воздух;
- б) расстегнуть стесняющую дыхание одежду;
- в) дать понюхать нашатырный спирт;
- г) тепло укрыть, но не давать уснуть и вызвать скорую помощь.

В случае отсутствия дыхания немедленно вынести пострадавшего в теплое помещение со свежим воздухом и производить искусственное дыхание, не прекращая его до приезда врача.

2. ОПИСАНИЕ И РАБОТА АППАРАТА

2.1. Назначение аппарата

2.1.1. Аппарат водонагревательный проточный газовый бытовой «NEVA 4510P» («НЕВА 4510Р»), далее – аппарат, изготовлен по ТУ 4858-008-26985921-2008 (ГОСТ 31856-2012, ТР ТС 016/2011) и предназначен для нагревания воды, используемой в санитарных целях (мытьё посуды, стирка, купание) в квартирах и индивидуальных жилых домах.

2.1.2. Аппарат предназначен для работы на природном газе по ГОСТ 5542-2014 (категория аппарата по ГОСТ 31856-2012 – II_{2H+3B/P}). Предприятием-изготовителем аппарат выпускается отрегулированным на определенные вид и давление газа, указанные в табличке на аппарате и в разделе «Свидетельство о приемке» данного руководства.

2.1.3. Аппарат предназначен для подсоединения к дымоходу для удаления продуктов сгорания за пределы помещения, оснащен стабилизатором тяги и датчиком тяги, не имеет вентилятора в тракте удаления продуктов сгорания и на входе воздуха (тип аппарата по ГОСТ 31856-2012 – В_{11BS}).

2.2. Комплект поставки

Таблица 1. Комплект поставки

Обозначение	Наименование	Кол-во, штук
114520-00.000	Водонагреватель «NEVA 4510P»	1
114520-00.000-РЭ	Руководство по эксплуатации	1
114520-10.000	Упаковка	1
115514-06.600	Комплект элементов крепления	1
	<u>Запасные части</u>	
3272-00.014 или 3272-00.015	Прокладка D18,5×d11,5×2 или D19×d10×2	3

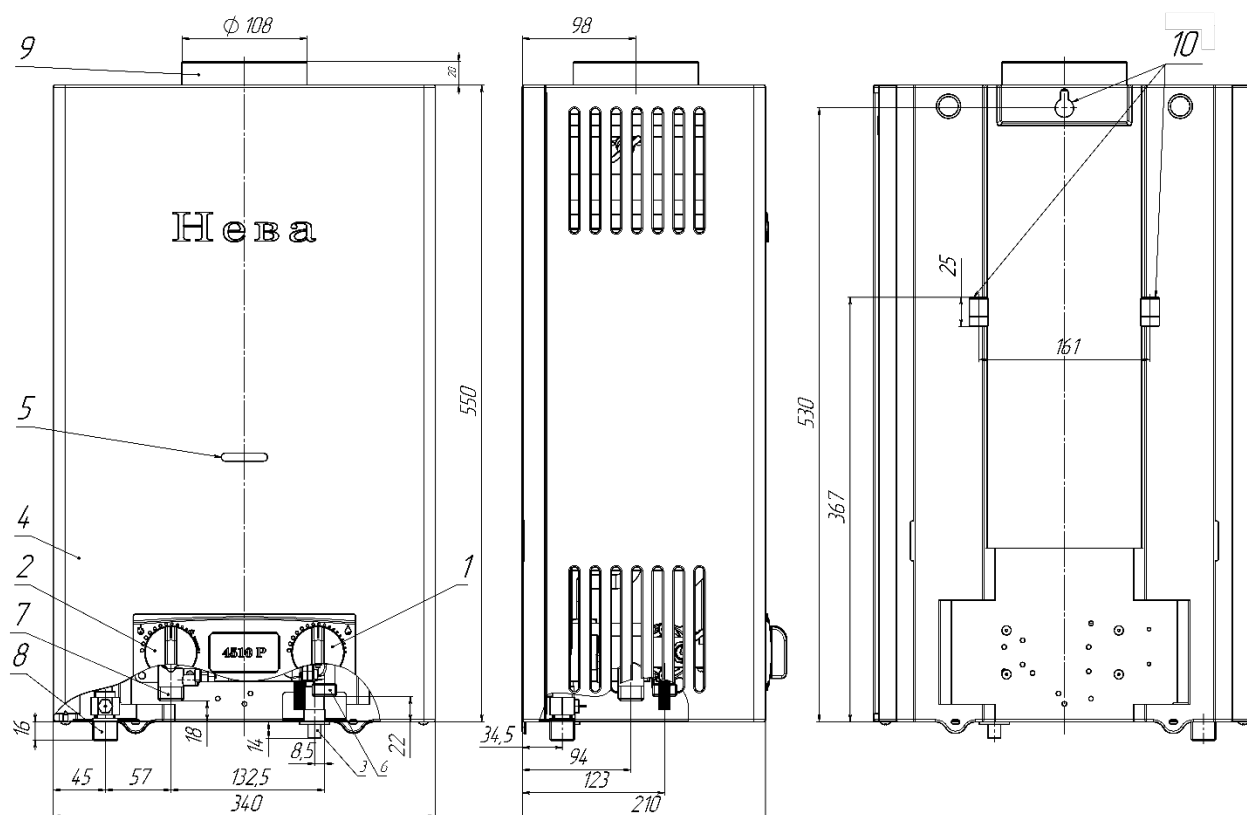
2.3. Технические характеристики

Таблица 2. Технические характеристики

2.3.1. Номинальная тепловая мощность, кВт	20,3
2.3.2. Номинальная теплопроизводительность, кВт	17,7
2.3.3. Коэффициент полезного действия, %, не менее	87
2.3.4. Вид газа	Природный G20
2.3.5. Семейство; группа газа	2-е; H
2.3.6. Номинальное давление газа, кПа (мм вод. ст.): природного (G20, 2-е семейство, группа H)	1,3 (130)
2.3.7. Номинальный расход газа: природного, м ³ /ч	2,02
2.3.8. Удельный расход воды D ($\Delta T=30$ °С), л/мин	8,3*
2.3.9. Максимальное давление воды, кПа	1000
2.3.10. Минимальный расход воды, л/мин	2,5
2.3.11. Минимальное давление воды, кПа	20...25
2.3.12. Расход воды при нагреве на $\Delta T=50$ °С, л/мин	5,5*
2.3.13. Расход воды при нагреве на $\Delta T=25$ °С, л/мин	10*
2.3.14. Требуемое разрежение в дымоходе, Па (мм вод. ст.), не менее не более	2,0 (0,2) 30,0 (3,0)
2.3.15. Средняя температура продуктов сгорания, °С	150
2.3.16. Массовый расход продуктов сгорания природного при номинальной тепловой мощности, г/с	7,9
2.3.17. Вид розжига аппарата	пьезоэлектрический
2.3.18. Габаритные размеры аппарата, мм: высота×ширина×глубина	550×340×210
2.3.19. Масса аппарата, НЕТТО / БРУТТО, кг, не более	10,5/11,5
2.3.20. Диаметр сопел горелки, мм: природный газ, 1,3 кПа (130 мм вод. ст.)	1,16
2.3.21. Климатическое исполнение по ГОСТ 15150-69	УХЛ 4.2

* Параметры справочные, для п.п. 2.3.8; 2.3.12; 2.3.13 – при давлении воды перед работающим аппаратом не менее 250 кПа.

2.4. Габаритные и присоединительные размеры аппарата



- 1 – ручка регулировки расхода воды;
- 2 – ручка регулировки расхода газа;
- 3 – кнопка пьезорозжига;
- 4 – облицовка;
- 5 – смотровое окно;

- 6 – штуцер подвода холодной воды, резьба G 1/2;
- 7 – штуцер подвода газа, резьба G 1/2;
- 8 – штуцер отвода горячей воды, резьба G 1/2;
- 9 – патрубок газоотводящего устройства;
- 10 – монтажные отверстия.

Рисунок 1. Габаритные и присоединительные размеры аппарата

3. ПОЛЬЗОВАНИЕ АППАРАТОМ

Для нормальной и безопасной работы аппарата должно быть обеспечено выполнение условий п.п. 2.3.9; 2.3.11 и 2.3.14 (таблица 2). Невыполнение этих условий может привести к неправильной или нестабильной работе аппарата или выходу его из строя. Указанная в п. 2.3.2 таблицы 2 теплопроизводительность аппарата обеспечивается (с точностью $\pm 5\%$) при номинальном давлении газа на входе работающего аппарата, указанным в разделе «Свидетельство о приемке».

3.1. Включение аппарата

3.1.1. Для включения аппарата в общем случае необходимо:

- а) открыть (если закрыт) запорный кран на газопроводе перед аппаратом;
- б) открыть (если закрыт) запорный кран холодной воды перед аппаратом;
- в) установить ручку регулятора расхода газа 2 (см. рис. 1) в положение «Розжиг» (см. рис. 2);
- г) нажать на ручку 2 до упора (откроется подача газа на запальную горелку) и, удерживая ее в таком положении, нажать на кнопку пьезорозжига 3 (рис. 1). Возникающий при нажатии на кнопку 3 искровой разряд между свечей розжига 10 и корпусом запальной горелки 13 (см. рис. 9) воспламеняет газ, поступающий на запальную горелку;
- д) удерживать ручку регулятора расхода газа в нажатом положении 10-20 секунд. При этом термopара 11, нагреваемая пламенем запальной горелки 13, вырабатывает ЭДС, которая удерживает магнитную пробку в открытом положении, обеспечивая доступ газа к запальной горелке. Затем отпустить ручку. Запальная горелка должна продолжать гореть;

ВНИМАНИЕ! Во избежание ожогов при включении аппарата не следует приближать глаза слишком близко к смотровому окну.

Примечание 1. При первом включении аппарата после его установки или после длительного перерыва в работе аппарата, зажигание запальной горелки будет происходить только после удаления воздуха из газовых коммуникаций и заполнения их газом. Поэтому в таком случае необходимо некоторое время (до 2 мин.) удерживать ручку 2 в нажатом состоянии и при этом периодически нажимать на кнопку пьезорозжига 3 с интервалом в несколько секунд, пока не произойдет розжиг запальной горелки.

е) установить ручку регулятора расхода газа в положение «Включение основной горелки» При этом запальная горелка продолжает гореть, а основная горелка не загорается;

ж) открыть кран горячей воды, при этом должно произойти зажигание основной горелки.

Примечание 2. Зажигание основной горелки произойдет при расходе воды не менее 2,5 л/мин в положении ручки 1 регулировки расхода воды «Минимальный расход» (рис. 3) и не менее 6,5 л/мин в положении «Максимальный расход». Поэтому, если после открытия крана горячей воды основная горелка не загорается, то следует перевести ручку регулировки расхода воды в положение «Минимальный расход» или краном горячей воды увеличить расход воды, протекающей через аппарат.

3.1.2. После включения аппарата необходимо визуально проверить работу основной и запальной горелки (п. 4.1.2, п. 4.1.3.).

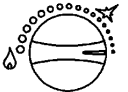
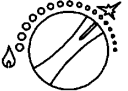
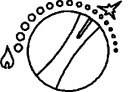
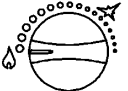
	ПОЛОЖЕНИЕ «Аппарат выключен» – подача газа закрыта на запальную и основную горелки
	ПОЛОЖЕНИЕ «Розжиг» – при нажатии на ручку открыта подача газа на запальную горелку, подача газа на основную горелку закрыта.
	ПОЛОЖЕНИЕ «Включение основной горелки, минимальный расход газа» – подача газа открыта на запальную и основную горелки. Подача газа на основную горелку – минимальная.
	ПОЛОЖЕНИЕ «Включение основной горелки, максимальный расход газа» – подача газа открыта на запальную и основную горелки. Подача газа на основную горелку – максимальная.

Рисунок 2. Положения ручки регулировки расхода газа.

3.2. Регулирование температуры и расхода воды

3.2.1. Регулирование расхода воды через аппарат производится ручкой 1 (рис. 3): поворот ручки к положению «Минимальный расход» уменьшает расход воды, поворот ручки к положению «Максимальный расход» увеличивает расход воды. При этом в положении ручки «Минимальный расход» включение водонагревателя происходит при расходе воды не менее 2,5 л/мин, в положении «Максимальный расход» – при расходе воды не менее 6 л/мин. В промежуточных положениях ручки 1 включение водонагревателя происходит, соответственно, в диапазоне расходов не менее 2,5...6 л/мин.

При пониженном входном давлении воды (при небольших обеспечиваемых водопроводной сетью расходах воды) для включения аппарата рекомендуется ручку 1 оставлять в положении «Минимальный расход». В этом

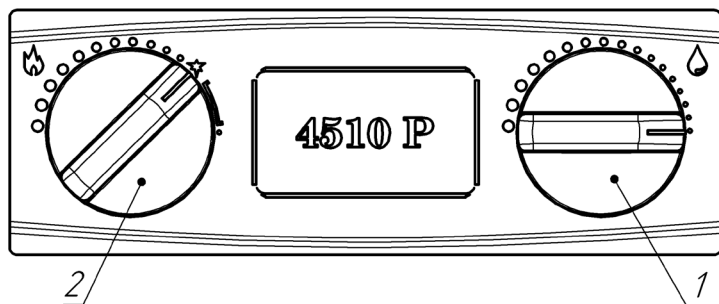
положении на выходе аппарата возможно получение малого и среднего расхода (2,5...5 л/мин) горячей воды. Для получения большого количества теплой воды на выходе аппарата при нормальном входном давлении воды (при обеспечиваемых водопроводной сетью расходах воды 6 л/мин и более) ручку 1 следует перевести в положение «Максимальный расход».

Примечание 1. При малом расходе воды, протекающей через работающий аппарат, поворот ручки 1 к положению «Максимальный расход» может привести к погасанию горелки. Погасание горелки возможно и при уменьшении расхода краном горячей воды или при падении входного давления воды. Чтобы горелка снова заработала, необходимо повернуть ручку 1 к положению «Минимальный расход» или увеличить расход воды краном горячей воды.

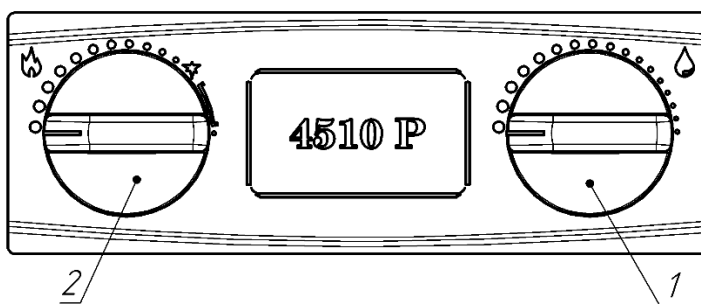
3.2.2. Аппарат обеспечивает автоматическое поддержание температуры воды с точностью ± 5 °С при изменении расхода воды.

Примечание 2. Температура нагрева воды ограничена теплопроизводительностью аппарата: при большом расходе воды, особенно в зимнее время, вода на выходе из аппарата может иметь недостаточную температуру даже при максимальном расходе газа. В этом случае для увеличения температуры воды необходимо уменьшить расход воды, проходящей через водонагреватель.

Примечание 3. При малом расходе воды (в положении ручки 1 “Минимальный расход”) и большом расходе газа (в положении ручки 2 “Максимальный расход”) возможен перегрев воды в теплообменнике и, как следствие, отключение горелки автоматической системой управления аппарата. Для повторного включения аппарата необходимо закрыть кран горячей воды, а затем снова открыть его. Для исключения перегрева воды необходимо уменьшить расход газа ручкой 2 или увеличить расход воды, протекающей через аппарат, ручкой 1 или краном горячей воды.



а) Ручки регулировки расхода воды 1 и расхода газа 2 в положении “Минимальный расход”



б) Ручки регулировки расхода воды 1 и расхода газа 2 в положении “Максимальный расход”

Рисунок 3. Положения ручек регулировки аппарата

3.3. Выключение аппарата

По окончании пользования аппаратом (ночное время, отсутствие дома и т.п.) его необходимо выключить, соблюдая следующую последовательность:

- закрыть кран (краны) горячей воды;
- закрыть запорный газовый кран на входе в аппарат;
- закрыть запорный кран холодной воды на входе в аппарат.

При жесткой воде для уменьшения образования накипи кран горячей воды рекомендуется закрыть после появления из него холодной воды. Если кран был закрыт, то рекомендуется открыть его и слить горячую воду до появления холодной.

В периоды частого использования аппарата и при условии надзора за ним ручкой для включения и выключения аппарата можно не пользоваться, а включение и выключение основной горелки производить открытием или закрытием крана горячей воды (после выключения основной горелки закрытием крана горячей воды запальная горелка продолжает работать).

ВНИМАНИЕ! Если после закрытия всех кранов горячей воды горелка продолжает работать, то необходимо сразу же повернуть ручку регулятора расхода газа в положение “Аппарат выключен” и перекрыть подачу газа с помощью газового запорного крана, установленного перед аппаратом.

Затем необходимо вызвать специализированную сервисную организацию для ремонта аппарата.

3.4. Предохранение от замерзания

Если после выключения аппарата возможно замерзание в нём воды, то необходимо слить воду из аппарата следующим образом:

- закрыть запорный газовый кран и запорный кран холодной воды перед аппаратом;
- открыть кран горячей воды;
- перевести ручку регулировки расхода воды 1 в положение “Максимальный расход”, вывернуть

Перегрев воды в теплообменнике приводит к шуму при работе аппарата и вызывает быстрое образование накипи в трубах теплообменника и сужение их проходного сечения, что со временем приведет к снижению эффективности работы аппарата и ослаблению струи горячей воды. Поэтому для снижения температуры выходящей из аппарата воды не рекомендуется, особенно при жесткой воде, пользоваться смесителем, добавляя холодную воду, а следует пользоваться описанными выше способами. Для уменьшения интенсивности образования накипи рекомендуется не допускать нагрева воды на выходе из аппарата до температуры выше 60 °С.

сбросной клапан 20 (рис. 9) дать вытечь воде в емкость и завернуть сбросной клапан обратно до упора.

- закрыть кран горячей воды.

3.5. Действия при возникновении аварийной ситуации

При возникновении аварийной ситуации во время работы аппарата необходимо:

- закрыть запорный газовый кран на входе в аппарат;
- закрыть запорный кран холодной воды на входе в аппарат (при возникновении течи воды);
- вызвать специализированную сервисную организацию для ремонта аппарата.

ВНИМАНИЕ! При отключении аппарата датчиком тяги (термореле 16, рис. 9) необходимо закрыть кран горячей воды и проветрить помещение. Повторный запуск аппарата будет возможен после остывания термореле (через 1-2 минуты). При повторяющихся отключениях аппарата датчиком тяги необходимо обратиться в специализированную сервисную организацию для устранения неисправности системы газоотведения. Отключение датчика тяги и некомпетентное обращение с ним не допускаются и могут привести к отравлению угарным газом.

4. УХОД ЗА АППАРАТОМ

Для обеспечения длительной и безотказной работы аппарата и сохранения его рабочих характеристик необходимо регулярно проводить осмотр, уход и техническое обслуживание.

Для обеспечения пожаробезопасности необходимо внимательно следить за чистой горелкой, не допускать коптящего пламени при сжигании газа, которое ведет к отложению сажи на теплообменнике. При этом просветы между ребрами теплообменника перекрываются сажей, вследствие чего пламя выбрасывается из камеры сгорания, что может привести к пожару.

Осмотр и уход выполняются владельцем аппарата.

Техническое обслуживание аппарата проводится специализированной сервисной организацией не позднее 12 месяцев после установки аппарата и в дальнейшем не реже, чем один раз в 12 месяцев.

ВНИМАНИЕ! Работы, связанные с техническим обслуживанием, не являются гарантийными обязательствами предприятия изготовителя и производятся за счёт потребителя.

4.1. Осмотр

4.1.1. Перед каждым включением аппарата необходимо:

- убедиться в отсутствии воспламеняющихся предметов около аппарата;
- убедиться в отсутствии запаха газа в помещении, при обнаружении запаха газа в помещении вызвать аварийную службу газового хозяйства.

4.1.2. После розжига запальной горелки необходимо визуально проверить её работу: пламя должно быть голубым, ровным и не иметь желтых коптящих краев, указывающих на засорение внутренних каналов секций горелок.

4.1.3. После розжига основной горелки необходимо визуально проверить её работу: пламя должно быть голубым, ровным и не иметь желтых коптящих краев, указывающих на засорение внутренних каналов секций горелок.

Засорение внутренних каналов секций горелки вызывает неполное сгорание газа, что приводит к следующим явлениям:

- образование в больших количествах окиси углерода (угарного газа), что может привести к отравлению;
- образование в больших количествах сажи и осаждение её на теплообменнике, что ухудшает теплообмен и может привести к выходу аппарата из строя.

4.2. Уход

4.2.1. Аппарат следует содержать в чистоте, для чего необходимо регулярно удалять пыль с верхней поверхности аппарата, а также протирать облицовку сначала влажной, а затем сухой тряпкой. В случае значительного загрязнения, сначала протирать облицовку мокрой тряпкой, смоченной нейтральным моющим средством, а затем сухой тряпкой.

4.2.2. Запрещается применять моющие средства усиленного действия и содержащие абразивные частицы, бензин или другие органические растворители для очистки поверхности облицовки и пластмассовых деталей.

ВНИМАНИЕ! Все операции по уходу за аппаратом нужно выполнять только после его отключения и остывания.

5. ПРАВИЛА ТРАНСПОРТИРОВАНИЯ И ХРАНЕНИЯ

5.1. Аппарат должен храниться и транспортироваться в упаковке только в положении, указанном на манипуляционных знаках.

5.2. Аппарат должен храниться в закрытом помещении, гарантирующем защиту от атмосферных и других вредных воздействий при температуре воздуха от -50 °С до +40 °С и относительной влажности не более 98%.

5.3. При хранении аппарата более 12 месяцев он должен быть подвергнут консервации по ГОСТ 9.014 - 78.

5.4. Отверстия входных и выходных штуцеров должны быть закрыты заглушками или пробками.

5.5. Через каждые 6 месяцев хранения аппарат должен подвергаться техническому осмотру, при котором проверяется отсутствие попадания влаги и засорения пылью узлов и деталей аппарата.

5.6. Аппараты следует укладывать не более чем в восемь ярусов при складировании в штабеля и транспортировании.

6. МЕРЫ БЕЗОПАСНОСТИ ПРИ УСТАНОВКЕ АППАРАТА, ПРОВЕДЕНИИ ТЕХНИЧЕСКОГО ОБСЛУЖИВАНИЯ И РЕМОНТА

ВНИМАНИЕ! Монтаж, ввод в эксплуатацию и техобслуживание аппарата должны производиться только специализированной сервисной организацией. Монтаж аппарата должен быть выполнен по проекту, соответствующему требованиям Федеральных и локальных нормативных актов, регламентирующих установку газоиспользующего оборудования.

6.1. Размещение аппарата, трубопроводов, дымоотводов, дымоходов и другого инженерного оборудования должно обеспечивать безопасность их эксплуатации, удобство технического обслуживания и ремонта.

6.2. Перед подключением аппарата, необходимо осуществить следующее:

- проверить соответствие настройки, указанной в разделе 14 (стр. 16) данного руководства и в табличке на аппарате, имеющемуся в месте установки виду и давлению газа. В случае несоответствия необходимо произвести переналадку аппарата;
- убедиться в правильности монтажа и герметичности дымоотвода;
- для обеспечения правильной работы аппарата и сохранения гарантии, необходимо соблюдать требования данного руководства.

7. УСТАНОВКА АППАРАТА

Установка аппарата должна производиться специализированной сервисной организацией.

После установки аппарата, проверки его работоспособности и инструктажа владельца аппарата работником организации, установившей аппарат, должна быть сделана отметка об установке аппарата в разделе 15 данного руководства и в гарантийных талонах.

ВНИМАНИЕ! В случае транспортировки или хранения аппарата при температуре менее +5 °С, перед включением необходимо выдержать аппарат при комнатной температуре не менее 2 часов.

ВНИМАНИЕ! Перед установкой аппарата необходимо проверить соответствие настройки, указанной в разделе 14 данного руководства и в табличке на аппарате, имеющемуся в месте установки и давлению газа. В случае несоответствия, необходимо произвести переналадку аппарата.

7.1. Место и схема установки

7.1.1. Аппарат необходимо устанавливать на кухнях или в других нежилых отапливаемых помещениях в соответствии с проектом газификации, сводом правил СП 62.13330.2011 и Правилами противопожарного режима в Российской Федерации, утверждёнными постановлением Правительства Российской Федерации от 25 апреля 2012 г. № 390.

7.1.2. Объем помещения, где устанавливается водонагреватель, должен быть не менее 8 м³.

7.1.3. Помещение, где устанавливается водонагреватель, должно иметь хорошую вентиляцию и постоянный приток свежего воздуха (форточку или открывающуюся фрамугу), так как при работе аппарата происходит сжигание кислорода. Решетки или щель в нижней части двери или стены не должны наглухо закрываться.

7.1.4. Аппарат должен быть подсоединен к дымоходу с хорошей тягой (разрежение 2,0...30,0 Па) и при этом должен быть установлен как можно ближе к дымоходу.

7.1.5. Устанавливать аппарат необходимо на несгораемых стенах - кирпичных, бетонных (с облицовкой керамической плиткой или без неё).

7.1.6. Допускается установка аппарата на трудносгораемых стенах при условии изоляции стены оцинкованным листом толщиной 0,8...1 мм по листу базальтового теплоизоляционного картона БТК толщиной 3...5 мм. Изоляция стены должна выступать за габариты корпуса аппарата не менее чем на 100 мм с каждой стороны (рис. 4).

Расстояние от боковых поверхностей аппарата до трудносгораемых стен без применения изоляции должно быть не менее 250 мм. При уменьшении указанного расстояния до 150 мм необходима установка теплоизоляции (обивка стен оцинкованным листом по листу теплоизоляционного материала).

При установке аппарата на несгораемых стенах устройство изоляции не требуется.

7.1.7. Запрещается установка аппарата на деревянных стенах; оштукатуренных стенах, имеющих деревянную основу; на стенах, покрытых легко возгораемыми материалами.

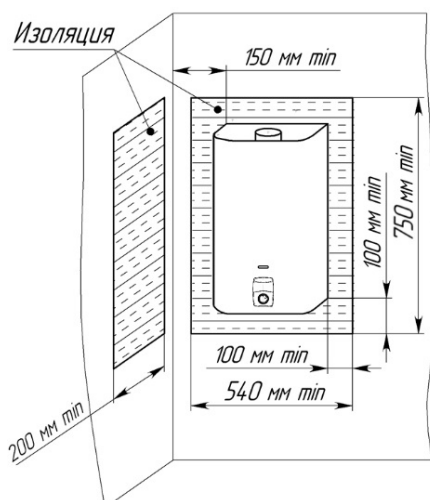


Рисунок 4. Установка аппарата на трудносгораемых стенах

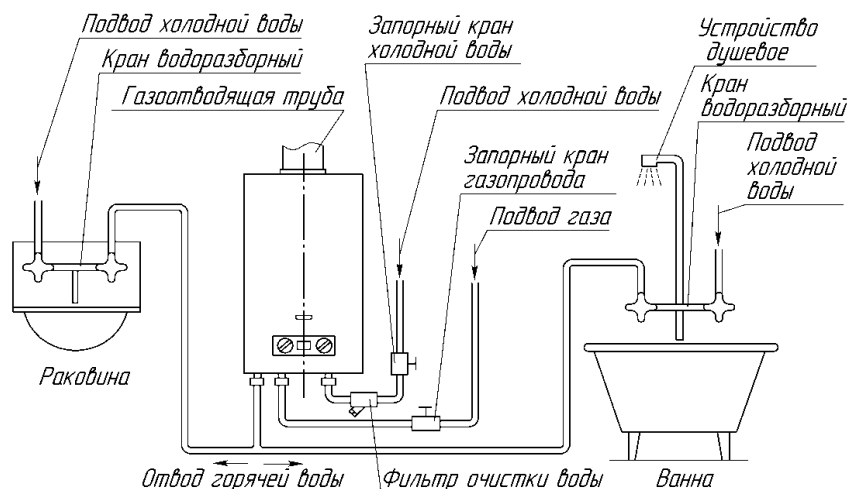


Рисунок 5. Схема установки аппарата

7.2. Монтаж аппарата

7.2.1. Перед установкой аппарата рекомендуется снять облицовку, для чего:

- снять ручки 1 и 2 (см. рис. 1), потянув их на себя;
- вывернуть в нижней части изделия два винта крепления облицовки 18 (см. рис. 9);
- потянуть нижнюю часть облицовки на себя, сдвинуть ее вверх и снять с аппарата;

Если облицовка или задняя стенка аппарата покрыта защитной полиэтиленовой пленкой, то перед установкой аппарата защитную пленку необходимо снять. Также с передней поверхности облицовки необходимо снять наклейки с предупреждающими надписями и рекламной информацией (при их наличии).

ВНИМАНИЕ! Не разрешайте маленьким детям играть с упаковочным материалом, так как это может представлять для них опасность. После установки аппарата упаковка может быть утилизирована.

7.2.2. Аппарат навешивается на крючок (крючки), установленные в стене, используя одно или два монтажных отверстия в задней стенке (крючки и дюбеля входят в комплект поставки). Расположение и размеры монтажных отверстий, а также габаритные и присоединительные размеры для подсоединения трубопроводов воды, газа, отвода продуктов сгорания приведены на рис. 1.

7.2.3 При наличии в задней стенке только одного монтажного отверстия (сверху), а также если ранее был установлен аппарат марки «NEVA» или «BaltGaz», который крепился к стене с помощью двух крючков, можно выкрутить данные крючки и использовать отверстия для установки переходной планки (см. рис. 6). Переходная планка 114511-00.050 позволяет смонтировать аппарат с использованием уже имеющихся крепежных отверстий в стене. Переходная планка приобретается отдельно в фирменных магазинах или на сайте baltgaz.ru.

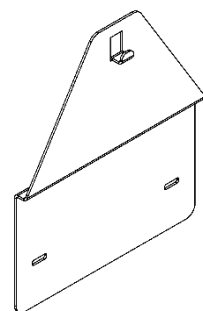


Рисунок 6. Переходная планка

7.3. Подключение аппарата к водопроводной сети

7.3.1. Для увеличения срока службы аппарата и улучшения его эксплуатационных характеристик рекомендуется устанавливать перед аппаратом фильтр очистки воды (рис. 5).

7.3.2. Для облегчения последующего технического обслуживания необходимо установить перед аппаратом запорный кран на трубопроводе подвода холодной воды (рис. 5). Запорный кран должен быть легко доступен.

7.3.3. Подключение аппарата к водопроводной сети необходимо выполнять металлическими трубами или гибкими шлангами с внутренним диаметром не менее 13 мм. Длина гибкого шланга для подвода и отвода воды должна быть не более 2,5 м.

7.3.4. Резьбовое соединение накидных гаек (торцевое соединение), как подвижных, так и неподвижных, с ответным штуцером необходимо выполнять с применением прокладок. Материал прокладок – маслобензостойкая резина, безасбестовый паронит или фторопласт-4 (тефлон).

7.3.5. Подключение холодной воды производить к штуцеру подвода холодной воды 6, а горячей воды - к штуцеру отвода горячей воды 8 (см. рис. 1), предварительно сняв со штуцеров защитные заглушки.

7.3.6. Подключение трубопроводов холодной и горячей воды не должно сопровождаться взаимным натягом труб и частей аппарата во избежание смещения или поломки отдельных деталей и частей аппарата и нарушения герметичности водяной системы.

7.3.7. Перед подключением водонагревателя к водопроводной сети необходимо открыть подачу холодной воды на некоторое время для прочистки трубы подвода воды к аппарату и предотвращения нежелательного попадания в аппарат грязи и отложений при первом его включении.

7.3.8. После подсоединения трубопроводов к аппарату необходимо обязательно проверить герметичность мест соединений. Проверка герметичности производится в следующем порядке:

- а) открыть кран горячей воды;
- б) открыть запорный кран холодной воды перед аппаратом;
- в) после заполнения тракта аппарата водой закрыть кран горячей воды и осмотреть соединения.

Течь в местах соединений не допускается. Рекомендуется также осмотреть места соединений водяного тракта аппарата, так как возможно нарушение их герметичности при нарушении условий транспортировки и хранения аппарата. При необходимости места соединений подтянуть.

7.3.9. Если аппарат устанавливается в местности, где жесткость воды превышает 200 мг/л, рекомендуется установить устройство для предварительного умягчения воды, чтобы уменьшить отложение накипи в теплообменнике.

7.3.10. Максимальное давление воды, на которое рассчитан аппарат (в том числе и в случае теплового расширения воды) - 1000 кПа.

7.4. Подключение аппарата к газовой сети

7.4.1. Для обеспечения устойчивой работы аппарата необходимо производить подводу газовой линии металлическими трубами или гибким шлангом с внутренним диаметром не менее 13 мм. Гибкий шланг для подвода газа, в соответствии с требованиями СП 62.13330.2011, должен быть стойким к подводимому газу при заданных давлении и температуре. Длина гибкого шланга должна быть не более 2,5 м. Трубы или гибкий шланг подключать к штуцеру 7 (см. рис. 1) предварительно сняв с него защитную заглушку.

7.4.2. При монтаже газопроводов количество разборных соединений необходимо сводить к минимуму.

7.4.3. Резьбовое соединение накидных гаек (торцевое соединение), как подвижных, так и неподвижных, с ответным штуцером необходимо выполнять с применением прокладок. Материал прокладок – маслобензостойкая резина, безасбестовый паронит или фторопласт-4 (тефлон).

7.4.4. При монтаже газовой линии к аппарату на входе в аппарат обязательно должен быть установлен запорный кран. Запорный кран должен быть легко доступен.

7.4.5. Присоединение газовой трубы не должно сопровождаться взаимным натягом труб и частей аппарата во избежание смещения или поломки отдельных деталей и частей аппарата и нарушением герметичности газовой линии.

7.4.6. После подключения аппарата к газовой линии места соединений аппарата с коммуникациями должны быть проверены на герметичность. Проверка герметичности в местах соединения подвода газа производится при неработающем аппарате и открытом положении запорного клапана перед аппаратом. Утечка газа не допускается.

Проверка герметичности газовых соединений выполняется путем обмыливания мест соединений (или другими безопасными методами без использования источников открытого пламени). Появление пузырьков означает утечку газа.

7.5. Подключение аппарата к дымоходу

7.5.1. В целях удаления всех продуктов сгорания газа и для обеспечения безопасной работы аппарата должны быть выполнены следующие требования к дымоходу и газоотводящей трубе, соединяющей аппарат и дымоход:

- дымоход должен быть герметичным и стойким к тепловой нагрузке и к воздействию продуктов сгорания. **Не допускается использование вентиляционных каналов для удаления продуктов сгорания;**
- тяга в дымоходе должна быть в пределах от 2,0 до 30,0 Па (см. табл. 2);
- материал газоотводящей трубы должен быть коррозионностойким, негорючим и выдерживать длительную работу при температуре до 200 °С (рекомендуемые материалы: нержавеющая, оцинкованная или эмалированная сталь, алюминий, медь с толщиной стенки не менее 0,5 мм);
- газоотводящая труба должна иметь внутренний диаметр не менее 103 мм и не более 110 мм;
- рекомендуемый размер внутреннего диаметра газоотводящей трубы 110 мм;
- длина вертикального участка газоотводящей трубы от аппарата должна быть не менее 500 мм;
- газоотводящая труба должна иметь уклон не менее 2° вверх по направлению к месту стыковки с дымоходом и минимальное количество поворотов (не более трёх);
- газоотводящая труба и её соединение с аппаратом должны быть герметичными, соединение трубы с аппаратом рекомендуется выполнять в соответствии с рисунком 7.

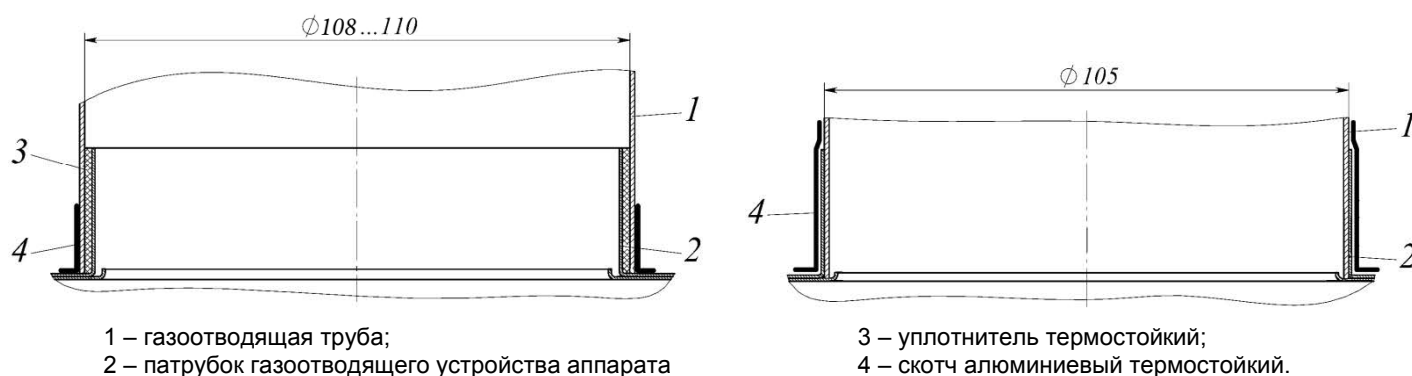


Рисунок 7. Схема подсоединения газоотводящей трубы

7.5.2. Вариант подключения аппарата к дымоходу показан на рисунке 8.

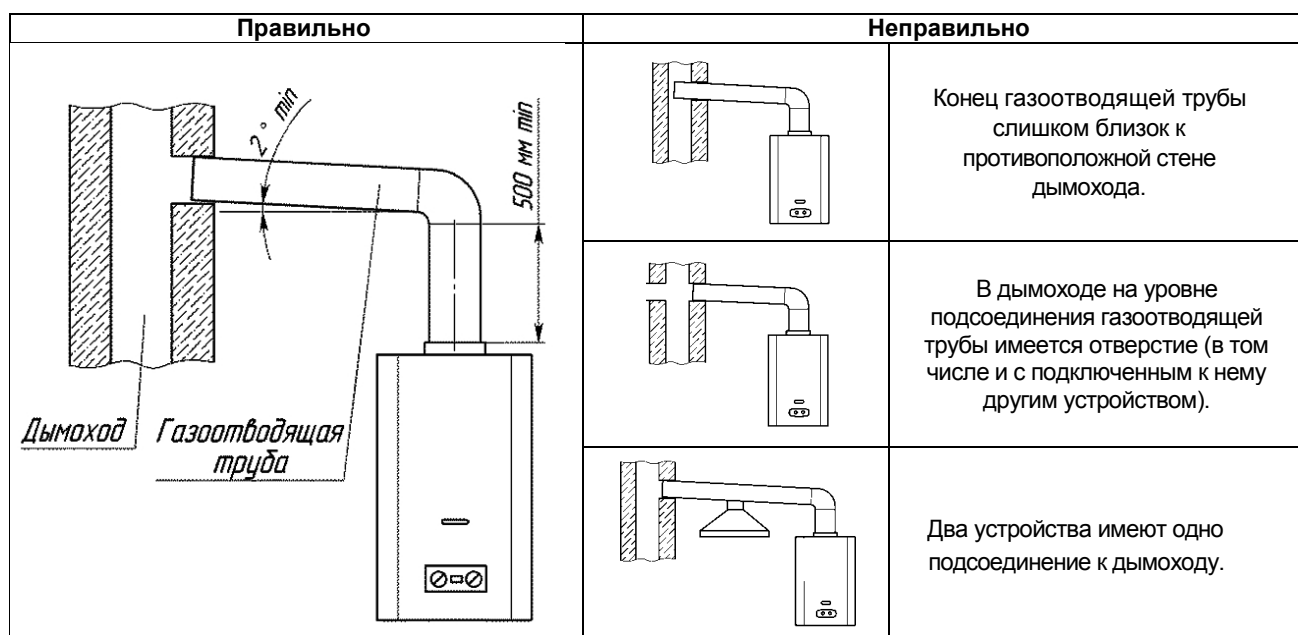


Рисунок 8. Подключение аппарата к дымоходу

7.6. Проверка аппарата

7.6.1. После установки аппарата и проверки на герметичность должна быть проверена работа запальной горелки (п. 4.1.2), основной горелки (п. 4.1.3), работа автоматики безопасности (п. 8.2.9) и температура нагрева воды. Включение и выключение аппарата, регулировку температуры воды выполнять в соответствии с разделом 3. Проверку работоспособности термореле (датчика тяги) производить в соответствии с п. 9.3.5.

Примечание. После хранения аппарата в помещении с отрицательной температурой его первый запуск производить не ранее, чем через 2 ч после переноса его в тёплое помещение.

7.6.2. При необходимости (при недостаточном нагреве воды) следует проверить давление газа на входе в аппарат, для чего необходимо:

- закрывать газовый кран на входе в аппарат;
 - вывернуть винт из штуцера 14 (рис. 9) и подключить к штуцеру дифманометр;
 - открыть газовый кран на входе в аппарат и проверить подключение дифманометра на герметичность;
 - включить аппарат и установить режим максимальной тепловой мощности;
 - определить по дифманометру давление газа, которое должно соответствовать давлению, указанному в разделе «Свидетельство о приемке».
- После проведения замеров следует:
- выключить аппарат и закрыть газовый кран на входе в аппарат;
 - отключить дифманометр и завернуть до упора винт в штуцере;
 - открыть газовый кран на входе в аппарат и проверить штуцер на герметичность.

8. УСТРОЙСТВО И УПРАВЛЕНИЕ РАБОТОЙ АППАРАТА

8.1. Устройство аппарата

8.1.1. Аппарат настенного типа «NEVA 4510P» (рис. 1) имеет прямоугольную форму, образуемую съемной облицовкой 4. На лицевой стороне облицовки расположены: ручка регулировки расхода воды 1, ручка регулировки расхода газа 2 и смотровое окно 5 для наблюдения за пламенем горелок.

8.1.2. Назначение основных узлов и составных частей аппарата (рис. 9):

- узел водогазовый 4 предназначен для управления подачей газа на запальную и основную горелку, регулировки расхода воды и состоит из узлов водяного и газового (конструкция узла обеспечивает доступ газа к основной горелке только при наличии протока воды);
- горелка основная 5 предназначена для создания и подачи к месту горения воздушно-газовой смеси;
- газоотводящее устройство 9 предназначено для отвода продуктов сгорания в дымоход;
- свеча розжига 10 предназначена для создания искрового разряда для розжига запальной горелки 13;
- термореле 11 предназначена для получения ЭДС при её нагреве для удержания магнитной пробки в открытом положении и контроля пламени запальной горелки 13;
- теплообменник 12 предназначен для передачи тепла, получаемого при сжигании газа на основной горелке, воде, протекающей по трубам теплообменника;
- термореле 16 (датчик наличия тяги) предназначено для отключения аппарата в случае отсутствия тяги в дымоходе или при разрежении в нём менее 2,0 Па и представляет собой устройство для размыкания электрической цепи при достижении определённой температуры. Термореле имеет нормально замкнутые контакты с температурой размыкания 110 °С, погрешность ± 3 °С, время срабатывания не более 2-х минут;
- стенка задняя 17 предназначена для расположения на ней основных частей аппарата.
- термореле 19 (датчик перегрева воды) предназначено для отключения аппарата при нагреве воды свыше 80 °С;
- сбросной клапан 20 предназначен для слива воды из водяного контура аппарата для предотвращения её замерзания; встроенный в сбросной клапан предохранительный клапан предназначен для защиты водяного контура аппарата от повышенного давления воды.

8.2. Работа аппарата

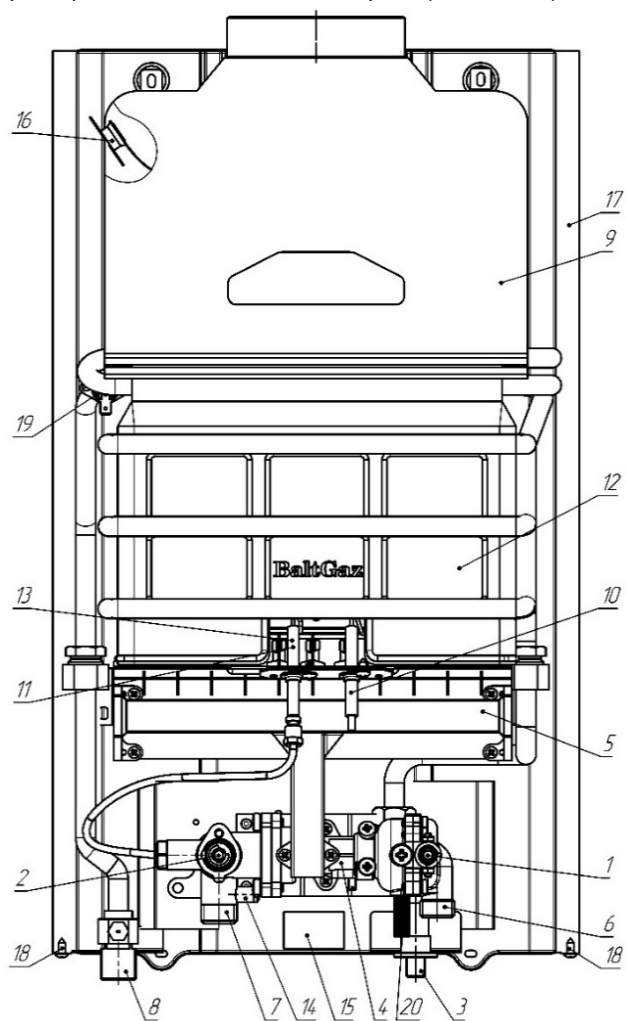
8.2.1. Функциональная схема аппарата приведена на рисунке 10.

8.2.2. Запальная горелка 13 зажигается от устройства пьезорозжига 3. Регулятор расхода газа при этом должен быть нажат в положении «Розжиг». При нагреве термореле 11 пламенем запальной горелки вырабатывается ЭДС, которая

удерживает магнитную пробку 24 в открытом положении. 8.2.3. При повороте регулятора расхода газа в положение "Включение основной горелки" открывается доступ газа к клапану 25, управляемому мембраной водяного узла.

8.2.4. При проточке воды через отверстие в тарелке водяного узла 15 (с расходом не менее 2,5 л/мин) создается перепад давлений между подмембранной и надмембранной полостями, за счет чего мембрана 21 перемещается, открывая подпружиненный клапан 25 и обеспечивая доступ газа к основной горелке. Происходит розжиг основной горелки от запальной. Вода, протекающая по трубам теплообменника, нагревается.

8.2.5. Регулятором расхода воды 1 регулируется количество и температура воды, выходящей из аппарата: поворот регулятора против часовой стрелки увеличивает расход и снижает температуру воды; поворот регулятора по часовой стрелке уменьшает расход и увеличивает температуру воды. Положение регулятора также определяет расход воды, при котором происходит включение аппарата (см. п. 3.2.1).



- | | |
|-----------------------------------|---|
| 1 – регулятор расхода воды; | 11 – термопара; |
| 2 – регулятор расхода газа; | 12 – теплообменник; |
| 3 – устройство пьезорозжига; | 13 – горелка запальная; |
| 4 – узел водогазовый; | 14 – штуцер замера давления газа; |
| 5 – горелка основная; | 15 – табличка; |
| 6 – штуцер подвода холодной воды; | 16 – термореле (датчик наличия тяги); |
| 7 – штуцер подвода газа; | 17 – стенка задняя; |
| 8 – штуцер отвода горячей воды; | 18 – винты крепления облицовки; |
| 9 – газоотводящее устройство; | 19 – термореле (датчик перегрева воды); |
| 10 – свеча розжига; | 20 – сбросной клапан. |

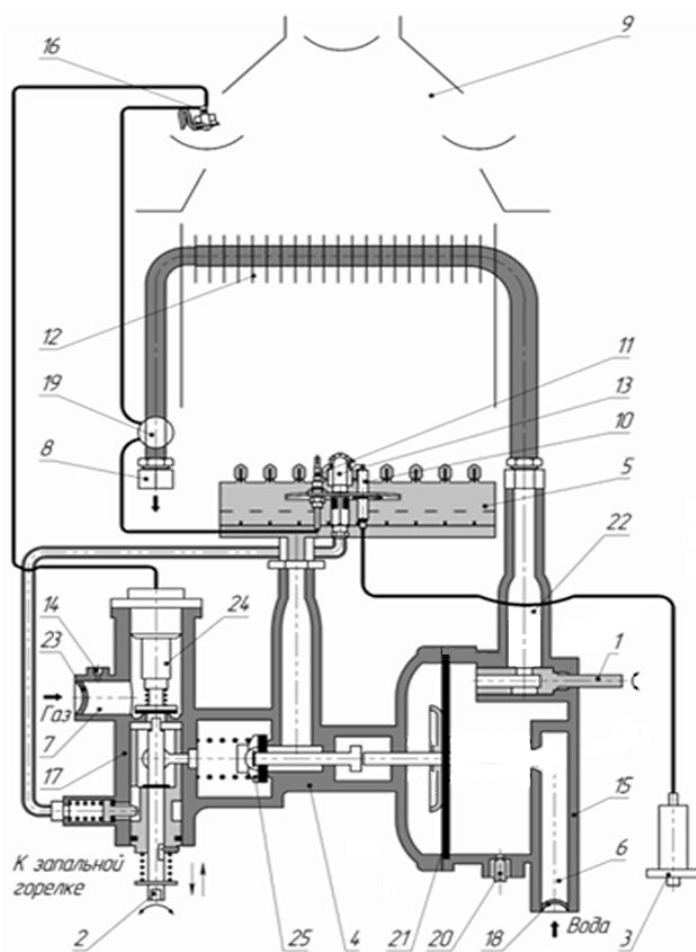
Рисунок 9. Вид аппарата без облицовки

8.2.6. Регулятором расхода газа 2 регулируется количество газа, поступающего в горелку, для получения требуемой температуры воды при её установленном расходе: поворот регулятора против часовой стрелки увеличивает расход газа и температуру воды; поворот регулятора по часовой стрелке уменьшает расход газа и температуру воды (см. рис. 3).

8.2.7. При прекращении протекания воды или при уменьшении её расхода до значения менее 2,5 л/мин закрывается газовый клапан 25 и основная горелка гаснет.

8.2.8. Аппарат оснащен устройствами безопасности, обеспечивающими:

- доступ газа к основной горелке только при наличии запального пламени и потока воды;
- прекращение подачи газа при отсутствии тяги в дымоходе или при погасании запальной горелки;
- отключение аппарата при нагреве воды свыше 80° С.



- | | |
|-------------------------------|---|
| 1 – регулятор расхода воды; | 14 – штуцер замера давления газа; |
| 2 – регулятор расхода газа; | 15 – узел водяной; |
| 3 – устройство пьезорозжига; | 16 – термореле (датчик наличия тяги); |
| 4 – узел водогазовый; | 17 – узел газовый; |
| 5 – горелка; | 18 – фильтр водяной; |
| 6 – подвод холодной воды; | 19 – термореле (датчик перегрева воды); |
| 7 – подвод газа; | 20 – сбросной клапан; |
| 8 – отвод горячей воды; | 21 – мембрана; |
| 9 – газоотводящее устройство; | 22 – выход воды к теплообменнику; |
| 10 – свеча розжига; | 23 – фильтр газовый; |
| 11 – термопара; | 24 – пробка магнитная; |
| 12 – теплообменник; | 25 – клапан газовый. |
| 13 – запальная горелка; | |

Рисунок 10. Функциональная схема аппарата

9. ТЕХНИЧЕСКОЕ ОБСЛУЖИВАНИЕ

Для обеспечения длительной и безотказной работы аппарата и сохранения его рабочих характеристик необходимо регулярно проводить осмотр, уход и техническое обслуживание.

Для обеспечения пожаробезопасности необходимо внимательно следить за чистотой горелок, не допускать коптящего пламени при сжигании газа, которое ведет к отложению сажи на теплообменнике. При этом просветы между ребрами теплообменника перекрываются сажей, вследствие чего пламя выбрасывается из камеры сгорания, что может привести к пожару.

Осмотр и уход выполняются владельцем аппарата.

Техническое обслуживание аппарата проводится специализированной сервисной организацией не позднее 12 месяцев после установки аппарата и в дальнейшем не реже, чем один раз в 12 месяцев.

ВНИМАНИЕ! Работы, связанные с техническим обслуживанием, не являются гарантийными обязательствами предприятия-изготовителя и производятся за счёт потребителя.

9.1. Осмотр

9.1.1. Перед каждым включением аппарата необходимо:

- убедиться в отсутствии воспламеняющихся предметов около аппарата;
- убедиться в отсутствии запаха газа в помещении, при обнаружении запаха газа в помещении вызвать аварийную службу газового хозяйства.

9.1.2. После розжига запальной горелки необходимо проверить её исправность по картине горения: пламя запальной горелки должно быть не коптящим и доставать до термопары и основной горелки.

9.1.3. После розжига основной горелки необходимо визуально проверить её работу: пламя должно быть голубым, ровным и не иметь желтых коптящих краев, указывающих на засорение внутренних каналов секций горелок.

Засорение внутренних каналов секций горелки вызывает неполное сгорание газа, что приводит к следующим явлениям:

- образование в больших количествах окиси углерода (угарного газа), что может привести к отравлению;
- образование в больших количествах сажи и осаждение её на теплообменнике, что ухудшает теплообмен и может привести к выходу аппарата из строя.

9.2. Уход

9.2.1. Аппарат следует содержать в чистоте, для чего необходимо регулярно удалять пыль с верхней поверхности аппарата, а также протирать облицовку сначала влажной, а затем сухой тряпкой. В случае значительного загрязнения, сначала протирать облицовку мокрой тряпкой, смоченной нейтральным моющим средством, а затем сухой тряпкой.

9.2.2. Запрещается применять моющие средства усиленного действия и содержащие абразивные частицы, бензин или другие органические растворители для очистки поверхности облицовки и пластмассовых деталей.

ВНИМАНИЕ! Все операции по уходу за аппаратом нужно выполнять только после его отключения и остывания.

9.3. Техническое обслуживание

При техническом обслуживании выполняются следующие работы:

- чистка основной и запальной горелок;
- чистка теплообменника от сажи и чистка (промывка) труб теплообменника от накипи (при необходимости);
- замена уплотнений в газовой и водяной системах;
- проверка герметичности газовой и водяной систем аппарата;
- проверка работы термореле (датчика тяги);
- смазка подвижных соединений (при необходимости);
- внеочередная чистка аппарата (в том числе от пыли на внутренних узлах и деталях).

ВНИМАНИЕ! Операции по техническому обслуживанию, связанные с разборкой его газовых или водяных коммуникаций, необходимо выполнять только после полного отключения аппарата (должны быть закрыты краны на линиях воды и газа перед аппаратом).

9.3.1. Чистка горелки

Для чистки горелки (основной) необходимо выполнить следующие операции:

- а) выключить аппарат и перекрыть запорный газовый кран;
- б) снять облицовку (см. п. 7.2.1), снять горелку и отсоединить от неё коллектор;
- в) щеткой удалить пыль с наружных поверхностей горелки и с коллектора;
- г) влажной ветошью протереть коллектор и сопла;
- д) щеткой – «ершом» удалить пыль из внутренних каналов секций горелки;
- е) промыть горелку мыльным раствором, особенно внутренние полости ее секций при помощи щетки – «ерша», тщательно промыть проточной водой, просушить и поставить на место.

Для чистки запальной горелки необходимо выполнить следующие операции:

- а) выключить аппарат и перекрыть запорный газовый кран;
- б) снять облицовку и снять запальную горелку;
- в) вынуть из запальной горелки сопло;
- г) промыть внутреннюю полость запальной горелки мыльным раствором, тщательно промыть проточной водой, просушить, установить сопло и поставить на место.

Содержание горелки в чистоте избавит теплообменник от загрязнения сажей и увеличит его срок службы.

9.3.2. Чистка теплообменника

При загрязнении теплообменника необходимо произвести чистку его поверхностей, на которых образовалась сажа, и труб теплообменника, когда в них образовалась накипь.

Для удаления сажи необходимо:

- а) снять теплообменник и опустить в горячий раствор мыла или иного синтетического моющего средства;
- б) подержать его в растворе 10-15 минут и произвести чистку загрязненных поверхностей при помощи мягкой щетки, затем промыть сильной струей воды;
- в) при необходимости весь процесс повторить.

Для устранения накипи необходимо:

- а) снять теплообменник и поместить в емкость;
- б) приготовить 10% раствор лимонной кислоты (100 г порошковой лимонной кислоты на 1 литр теплой воды);
- в) залить в трубопровод теплообменника приготовленный раствор и оставить на 10-15 минут, затем раствор слить и трубопровод тщательно промыть водой;
- г) при необходимости весь процесс повторить.

9.3.3. Замена уплотнений

При техническом обслуживании, когда производится разборка и сборка водяных и газовых коммуникаций, необходимо обязательно устанавливать новые уплотнения.

9.3.4. Проверка герметичности газовой и водяной систем аппарата

После очередного технического обслуживания, когда производилась разборка водяных и газовых коммуникаций, необходима проверка аппарата на герметичность (см. п. 7.3.8 и 7.4.6).

9.3.5. Проверка работоспособности термореле (датчика тяги)

Для проверки термореле необходимо отсоединить от аппарата газоотводящую трубу, включить аппарат и при номинальном режиме работы (при полностью открытом газовом кране и номинальном расходе воды) закрыть

газовый патрубок аппарата металлическим листом. Через 10...60 секунд аппарат должен отключиться. При неисправности термореле его необходимо заменить, сняв его с газоотводящего устройства (рис. 9). Для замены может быть использовано только термореле, предусмотренное предприятием-изготовителем. После замены термореле необходимо повторить испытание.

После проверки подсоединить газоотводящую трубу к аппарату, обеспечив герметичность соединения.

9.3.6. Внеочередная чистка аппарата

Проведение чистки аппарата может потребоваться чаще, чем 1 раз в 12 месяцев, в случае интенсивной работы аппарата в помещении, в воздухе которого содержится много пыли. Это можно определить визуально по изменившемуся цвету пламени запальной и основной горелок аппарата. Если пламя стало желтым или коптящим, это указывает на то, что горелка забились частицами пыли из воздуха, и необходимо произвести чистку и техническое обслуживание аппарата. При нормальной работе горелки пламя должно быть голубого цвета.

Внеочередную чистку аппарата необходимо обязательно произвести и в том случае, если в помещении, где установлен аппарат, были проведены строительные или ремонтные работы и в аппарат попало много строительной пыли и мусора.

ВНИМАНИЕ! При накоплении пыли на внутренних узлах и деталях аппарата возможно ее воспламенение.

10. ПОРЯДОК РАБОТ ПРИ РЕМОНТЕ АППАРАТА И ЗАМЕНЕ СОСТАВНЫХ ЧАСТЕЙ

ВНИМАНИЕ! Операции по ремонту аппарата, связанные с разборкой его газовых или водяных коммуникаций, необходимо выполнять только после полного отключения аппарата (должны быть закрыты краны на линиях воды и газа перед аппаратом). Когда производится разборка и сборка водных и газовых коммуникаций, рекомендуется устанавливать новые уплотнения. После замены узлов и деталей необходимо произвести сборку в обратной последовательности.

При проведении ремонтных работ и замене неисправных составных частей необходимо использовать только запасные части, выпускаемые предприятием-изготовителем.

Схема аппарата приведена на рисунке 11 стр. 21.

10.1. Снятие облицовки.

- 10.1.1. Снять ручки 10, потянув их на себя.
- 10.1.2. Вывернуть в нижней части изделия два винта-самореза, скрепляющие облицовку 11 с каркасом 1.
- 10.1.3. Потянуть нижнюю часть облицовки 11 на себя, сдвинуть её вверх и снять с аппарата.

10.2. Замена горелки.

- 10.2.1. Снять облицовку 11, см. п. 10.1.
- 10.2.2. Отвернуть два винта-самореза крепления запальной горелки 14 и отсоединить её.
- 10.2.3. Отвернуть два винта коллектора горелки 3.
- 10.2.4. Отвернуть четыре винта-самореза крепления горелки 3 к кронштейнам каркаса 1 и снять горелку.
- 10.2.5. Установить новую горелку.
- 10.2.6. Проверить на герметичность места соединений, подвергавшихся разборке, на работающем аппарате методом обмыливания (см. п. 7.3.8 и 7.4.6).
- 10.2.7. Проверить работу новой горелки на работающем аппарате.

10.3. Замена теплообменника

- 10.3.1. Произвести работы по пп. 10.2.1-10.2.4.
- 10.3.2. Отвернуть три винта-самореза крепления теплообменника 2 к кронштейну на каркасе 1.
- 10.3.3. Отвернуть четыре винта-самореза крепления (по два винта с каждой стороны) газоотводящего устройства

- каркаса 1 к теплообменнику 2.
- 10.3.4. Отвернуть две накидные гайки со штуцеров теплообменника 2.
- 10.3.5. Отвернуть два винта-самореза крепления термореле 17 на теплообменнике 2.
- 10.3.6. Снять теплообменник 2.
- 10.3.7. Установить новый теплообменник.
- 10.3.8. Проверить на герметичность места соединений, подвергавшихся разборке на работающем аппарате методом обмыливания для газа и визуальным осмотром для воды (см. п. 7.3.8 и 7.4.6).

10.4. Замена узла водогазового

- 10.4.1. Снять облицовку 11, см. п.10.1.
- 10.4.2. Отвернуть контакт термореле горелки запальной 14 от пробки магнитной.
- 10.4.3. Отсоединить трубку запальника 16 от узла газового 5.
- 10.4.4. Отсоединить подвод газа и воды к аппарату.
- 10.4.5. Отвернуть 2 винта коллектор горелки 3 от узла водогазового 4.
- 10.4.6. Отвернуть два винта-самореза крепления узла водогазового 4 к кронштейну каркаса 1 и снять узел водогазовый.
- 10.4.7. Установить новый узел водогазовый.
- 10.4.8. После установки и соединения узла водогазового проверить на герметичность газовые и водяные подсоединения. Утечки воды и газа не допускаются.
- 10.4.9. Проверить работу аппарата с новым водогазовым узлом.

10.5. Замена узла водяного

- 10.5.1. Снять облицовку 11, см. п.10.1.
- 10.5.2. Отсоединить подвод воды к узлу водогазовому 4.
- 10.5.3. Отсоединить от узла водяного 6 гайку трубы 7.
- 10.5.4. Отвернуть два винта крепления узла водяного 6 к корпусу узла водогазового.
- 10.5.5. Установить новый узел водяной.
- 10.5.6. Проверить места соединений на герметичность. Утечка воды не допускается.
- 10.5.7. Проверить работу аппарата с новым узлом водяным.

10.6. Замена трубы подачи холодной воды к теплообменнику

- 10.6.1. Снять облицовку 11, см. п.10.1.
- 10.6.2. Отвернуть гайку накидную трубы 7 со штуцера узла водяного 6.
- 10.6.3. Отвернуть гайку накидную со штуцера теплообменника 2 и снять трубу вместе с прокладками 20.
- 10.6.4. Установить новую трубу с новыми прокладками.
- 10.6.5. Проверить работу аппарата. Утечка воды не допускается.

10.7. Замена трубы выхода горячей воды из теплообменника

- 10.7.1. Снять облицовку 11 см. п. 10.1
- 10.7.2. Отвернуть гайку трубы 8 со штуцера трубы теплообменника 2.
- 10.7.3. Отвернуть два винта-самореза, фиксирующих пластину на кронштейне каркаса 1 и снять трубу.
- 10.7.3. Установить новую трубу.
- 10.7.4. Проверить работу аппарата. Утечка воды не допускается.

10.8. Замена термореле (датчика перегрева воды)

- 10.8.1. Снять облицовку 11, см. п. 10.1
- 10.8.2. Отсоединить два провода от термореле 17 на трубе выхода горячей воды теплообменника 2.
- 10.8.3. Отвернуть два винта-самореза крепления термореле 17 и снять термореле.
- 10.8.4. Установить новое термореле.
- 10.8.5. Проверить работу аппарата с новым термореле.

10.9. Замена термореле (датчика тяги)

- 10.7.1. Снять облицовку 11, см. п. 10.1.
 10.9.2. Отсоединить провода от термореле 18.
 10.9.3. Отвернуть два винта-самореза крепления термореле 18 к газоотводящему устройству и снять термореле.
 10.9.4. Установить новое термореле.
 10.9.5. Проверить работоспособность аппарата с новым термореле.

10.10. Замена горелки запальной в сборе

- 10.10.1. Снять облицовку 11, см. п.10.1.
 10.10.2. Отсоединить термореле запальной горелки 14 от термореле.
 10.10.3. Отвернуть штуцер трубки запальника 16, отсоединить трубку запальника вместе с соплом 15.
 10.10.4. Отсоединить провод от кнопки пьезорозжига 13.
 10.10.5. Отвернуть два винта-самореза крепления горелки

- запальной к горелке основной, снять горелку запальную.
 10.10.6. Установить новую горелку запальную.
 10.10.7. После установки и соединения горелки запальной проверить на герметичность газовые подсоединения. Утечки газа не допускаются.
 10.10.8. Проверить работу аппарата с новой горелкой запальной.

10.11. Замена кнопки пьезорозжига

- 10.11.1. Снять облицовку 11, см. п.10.1.
 10.11.2. Отсоединить провод от кнопки пьезорозжига 13.
 10.11.3. Отвернуть гайку крепления кнопки пьезорозжига 13 к кронштейну каркаса 1, снять кнопку пьезорозжига.
 10.11.4. Установить новую кнопку пьезорозжига.
 10.11.5. Проверить работу аппарата с новой кнопкой пьезорозжига.

11. ВОЗМОЖНЫЕ НЕИСПРАВНОСТИ И МЕТОДЫ ИХ УСТРАНЕНИЯ

Таблица 3. Возможные неисправности

Неисправность	Вероятная причина	Методы устранения
Запальная горелка не зажигается или зажигается с трудом.	Перекрыт запорный газовый кран на входе.	Открыть запорный газовый кран на входе в аппарат.
	Наличие воздуха в газовых коммуникациях.	См. п. 3.1 Примечание 1.
	Засорение сопла или канала подвода воздуха.	Прочистить запальную горелку.*
	Нарушена электрическая цепь пьезоэлектрического зажигания – свеча.	Найти и устранить разрыв в электрической цепи.*
	Неисправно устройство пьезорозжига.	Заменить устройство.*
	Неисправна свеча.	Заменить горелку запальную в сборе.*
При отпускании ручки 2 (см. рис.1), по истечении контрольного времени 30 сек., запальная горелка гаснет.	Нарушена электрическая цепь термореле – термореле – пробка магнитная	Проверить электрическую цепь, при необходимости зачистить контакты.* Усилие затяжки соединения термореле с пробкой магнитной не должно превышать 1,5 Н·м (0,15 кг·м).
	Вышли из строя пробка магнитная, термореле или термореле.	Заменить пробку магнитную, горелку запальную в сборе или термореле.*
Основная горелка не зажигается или с трудом зажигается при открывании крана горячей воды.	Недостаточное открытие регулятора расхода газа аппарата или запорного крана на газопроводе.	Повернуть ручку 2 (см. рис. 1) аппарата в положение “Максимальный расход” и открыть полностью запорный кран на газопроводе.
	Низкое давление газа.	Обратиться в службу газового хозяйства.
	Недостаточный расход воды	См. п. 3.1 Примечание 2.
	Низкое давление воды в водопроводной сети.	Обратиться в коммунальную службу.
Основная горелка зажигается с “хлопком” и выбросом пламени за облицовку.	Засорены водяные фильтры, порвана мембрана в водяном узле.	Прочистить водяные фильтры или заменить водяной узел или мембрану.*
	Пламя запальной горелки мало и не достает до основной горелки (засорение сопла или канала подвода воздуха, низкое давление газа).	Прочистить запальную горелку.*
Пламя основной горелки вялое, вытянутое, с желтыми коптящими языками.	Отложение пыли на соплах и внутренних поверхностях основной горелки.	Прочистить основную горелку.*
	Недостаточная тяга (аппарат отключается автоматикой безопасности).	Произвести чистку дымохода. Герметизировать соединения газоотводящей трубы.*
После непродолжительной работы аппарат самопроизвольно отключается.	Повреждение мембраны водяного узла.	Заменить мембрану или водяной узел.*
	Наличие накипи в теплообменнике или в выходной трубе горячей воды.	Очистить от накипи трубы теплообменника и выходную трубу горячей воды.*
Малый расход воды на выходе из аппарата при нормальном напоре воды в трубопроводе.	Засорены водяные фильтры.	Прочистить водяные фильтры перед аппаратом.
	Большой расход воды.	Отрегулировать температуру и расход воды.
Недостаточный нагрев воды.		

Таблица 3. Возможные неисправности

Неисправность	Вероятная причина	Методы устранения
	Отложение пыли в каналах основной горелки. Отложение сажи на ребрах теплообменника или накипи в трубах теплообменника.	Прочистить основную горелку.* Очистить теплообменник от сажи, а его трубы и выходную трубу горячей воды от накипи.*
	Неисправен водогазовый узел.	Заменить водогазовый узел.*
	Низкое давление газа.	Обратиться в службу газового хозяйства.
При работе аппарата наблюдается повышенный шум протекающей воды.	Большой расход воды.	Уменьшить расход воды.
	Перекося прокладок в соединениях водяного тракта.	Заменить прокладки.*
Основная горелка не гаснет при закрытии крана горячей воды.	Заклинивание штока водяного или газового узла.	Перевести ручку 2 (см. рис. 1) в положение "Аппарат выключен", закрыть запорный газовый кран и вызвать специализированную сервисную организацию.

* Работы выполняются специализированной сервисной организацией.

12. СДАЧА АППАРАТА ПОТРЕБИТЕЛЮ

12.1. После установки аппарата установщик обязан проверить работу аппарата в номинальных условиях. При необходимости, должны быть осуществлены соответствующие регулировки для достижения значений, указанных в «Руководстве по эксплуатации».

12.2. После окончания монтажных и наладочных работ должен быть проведен инструктаж потребителя о порядке обращения с аппаратом:

- правила регулировки количества воды;
- правила регулировки количества газа;
- порядок включения и выключения аппарата;
- работы по уходу за аппаратом, выполняемые потребителем.

О проведении инструктажа должна быть сделана соответствующая отметка в разделе 15 «Отметка об установке аппарата и проведении технического обслуживания». Там же должна быть сделана отметка об установке аппарата.

13. УТИЛИЗАЦИЯ

13.1. Утилизация упаковки

Упаковка защищает аппарат от транспортных повреждений. Упаковочные материалы не наносят вреда окружающей среде, пригодны для вторичного использования и имеют соответствующую маркировку.

После установки аппарата упаковка может быть утилизирована.

ВНИМАНИЕ! Не позволяйте детям играть с упаковочным материалом, так как это может представлять для них опасность удушья, которой дети подвергаются, закрывшись в картонной коробке или запутавшись в полиэтиленовой плёнке.

13.2. Утилизация аппарата

По завершении эксплуатации аппарат необходимо демонтировать, выполнив следующие операции:

- 1) закрыть запорный газовый кран и кран холодной воды перед аппаратом;
- 2) слить воду из аппарата;
- 3) отсоединить аппарат от дымохода;
- 4) отсоединить аппарат от водопроводной и газовой сети;
- 5) снять аппарат со стены.

ВНИМАНИЕ! Аппарат является потенциально травмоопасным объектом! Поэтому при утилизации необходимо максимально обеспечить безопасность для окружающих.

Аппарат состоит из материалов, пригодных к вторичному использованию. Демонтированный аппарат рекомендуется сдать в специализированную организацию. За более подробной информацией об утилизации Вы можете обратиться в органы коммунального управления, в службу по вывозу и утилизации отходов по месту Вашего жительства.

14. СВИДЕТЕЛЬСТВО О ПРИЕМКЕ

Аппарат водонагревательный проточный газовый бытовой «NEVA 4510P»

заводской номер _____

соответствует ТУ 4858-008-26985921-2008 (ГОСТ 31856-2012, ТР ТС 016/2011) и признан годным для эксплуатации.

Аппарат отрегулирован на (отметить вид и давление газа, на которое настроен аппарат)

природный G20 газ 1,3 кПа (130 мм вод. ст.)

Штамп ОТК

Дата выпуска _____

15. ОТМЕТКИ ОБ УСТАНОВКЕ АППАРАТА, ПРОВЕДЕНИИ ТЕХНИЧЕСКОГО ОБСЛУЖИВАНИЯ И РЕМОНТА

Аппарат установлен, проверен и пущен в работу работником специализированной сервисной организации:

Юридический адрес организации _____

Фактический адрес организации _____

Телефон/Факс организации _____

Штамп с полным
наименованием
организации

Работник _____ 20__ г.
(Фамилия И.О.) (подпись) (дата)

**Информация об аппарате мне предоставлена полностью. С гарантийными обязательствами ознакомлен(а).
Осмотр товара мной произведен, внешних недостатков у товара не имеется.**

_____/_____/_____
(подпись владельца) (ФИО владельца, полностью) (дата) 20__ г.

Техническое обслуживание проведено:

За ____ год	Работник _____ (Фамилия И.О.)	_____ (подпись)	“ ____ ” _____ 20__ г. (дата)	Штамп организации
За ____ год	Работник _____ (Фамилия И.О.)	_____ (подпись)	“ ____ ” _____ 20__ г. (дата)	Штамп организации
За ____ год	Работник _____ (Фамилия И.О.)	_____ (подпись)	“ ____ ” _____ 20__ г. (дата)	Штамп организации
За ____ год	Работник _____ (Фамилия И.О.)	_____ (подпись)	“ ____ ” _____ 20__ г. (дата)	Штамп организации
За ____ год	Работник _____ (Фамилия И.О.)	_____ (подпись)	“ ____ ” _____ 20__ г. (дата)	Штамп организации
За ____ год	Работник _____ (Фамилия И.О.)	_____ (подпись)	“ ____ ” _____ 20__ г. (дата)	Штамп организации
За ____ год	Работник _____ (Фамилия И.О.)	_____ (подпись)	“ ____ ” _____ 20__ г. (дата)	Штамп организации
За ____ год	Работник _____ (Фамилия И.О.)	_____ (подпись)	“ ____ ” _____ 20__ г. (дата)	Штамп организации
За ____ год	Работник _____ (Фамилия И.О.)	_____ (подпись)	“ ____ ” _____ 20__ г. (дата)	Штамп организации
За ____ год	Работник _____ (Фамилия И.О.)	_____ (подпись)	“ ____ ” _____ 20__ г. (дата)	Штамп организации

16. ГАРАНТИЙНЫЕ ОБЯЗАТЕЛЬСТВА

ПРЕДУПРЕЖДЕНИЕ! В случае самостоятельной установки аппарата Потребителем или иным лицом, не являющимся работником специализированной сервисной организации, гарантийный срок на аппарат не устанавливается.

16.1. Предприятие-изготовитель гарантирует безотказную работу аппарата при наличии документации на его установку и при соблюдении Потребителем правил эксплуатации, технического обслуживания и хранения, установленных настоящим «Руководством по эксплуатации».

16.2. Гарантийный срок эксплуатации аппарата – 18 (восемнадцать) месяцев со дня продажи через розничную торговую сеть. При отсутствии в гарантийных талонах штампа Продавца с отметкой даты продажи аппарата гарантийный срок исчисляется со дня его выпуска предприятием-изготовителем.

Для предоставления предприятием-изготовителем гарантийных обязательств соблюдение следующих условий является обязательным:

- монтаж и ввод аппарата в эксплуатацию должны производиться с соблюдением с требованиями Федеральных и локальных нормативных актов, регламентирующих установку газоиспользующего оборудования, а также требований настоящего «Руководства по эксплуатации»;
- монтаж и ввод аппарата в эксплуатацию должны производиться организациями, авторизованными предприятием-изготовителем на монтаж и/или гарантийное обслуживание или специализированными сервисными организациями, имеющими разрешение на выполнение таких работ;
- наличие отметки об установке аппарата в разделе 15, стр. 17 «Руководства по эксплуатации» и заполненных гарантийных талонах (стр. 19);
- после 12 (двенадцати) месяцев с начала эксплуатации аппарата в течение 1 (одного) месяца необходимо произвести плановое техническое обслуживание аппарата авторизованной предприятием-изготовителем сервисной организацией с соответствующей отметкой в разделе 15, стр. 17 «Руководства по эксплуатации». Перечень и адреса, авторизованных предприятием-изготовителем сервисных организаций в конкретном регионе Вы можете узнать в торгующей организации, на сайте www.baltgaz.ru или по телефону предприятия-изготовителя 8-800-555-40-35.

16.3. При продаже аппарата Продавец должен проставить штамп и дату продажи в гарантийных талонах «Руководства по эксплуатации». Покупатель должен проверить отсутствие внешних повреждений аппарата, его комплектность и получить «Руководство по эксплуатации» с заполненными гарантийными талонами.

16.4. Кассовый чек об оплате аппарата необходимо сохранять в течение всего гарантийного срока эксплуатации.

16.5. После установки аппарата организация, установившая аппарат, должна заполнить гарантийные талоны, в которых

указывается наименование организации, фамилия и инициалы специалиста, установившего аппарат, а также дата установки аппарата.

16.6. При обнаружении недостатков в работе аппарата в период гарантийного срока Потребитель имеет право обратиться к Продавцу с письменным требованием о ремонте, замене или возврате изделия. При этом к письменному заявлению должны быть приложены оригиналы следующих документов:

- кассовый чек на приобретение аппарата;
- «Руководство по эксплуатации» с гарантийными талонами;
- технический акт, подтверждающий наличие недостатков аппарата с подробным описанием неисправностей, выданный специализированной сервисной организацией.

16.7. Гарантийный ремонт аппарата выполняется специализированной сервисной организацией в срок не более 45 (сорока пяти) дней с момента передачи аппарата Потребителем Продавцу (сервисной организации) по акту. Датой окончания ремонта считается дата направления Потребителю уведомления (в том числе посредством телефонной связи) об окончании ремонта аппарата.

При гарантийном ремонте аппарата гарантийный талон и корешок к нему заполняются работником организации, производящей ремонт, при этом гарантийный талон изымается. Корешок гарантийного талона остается в руководстве по эксплуатации.

16.8. Гарантийный срок на новые оригинальные запасные части, установленные в аппарат при гарантийном или платном ремонте, составляет 6 (шесть) месяцев со дня выдачи Потребителю аппарата из ремонта, либо продажи этих запасных частей, если иное не указано в паспорте на запасные части.

16.9. Срок службы аппарата составляет не менее 12 (двенадцати) лет.

16.10. Изготовитель не несет ответственность за неисправность аппарата и не гарантирует безотказную работу аппарата в случаях:

- несоблюдения Потребителем, торгующей или транспортной организацией правил транспортировки и хранения аппарата;
- самостоятельной установки аппарата Потребителем или иным лицом, не являющимся работником специализированной сервисной организации;
- несоблюдения Потребителем правил эксплуатации аппарата;
- несоблюдения Потребителем правил технического обслуживания аппарата в установленный настоящим руководством срок (не реже одного раза в 12 месяцев);
- наличия механических повреждений аппарата;
- использования аппарата не по назначению;
- неисправности, возникшей из-за появления накипи в теплообменнике.

16.11. Техническое обслуживание аппарата (включая чистку его узлов) не входит в гарантийные обязательства предприятия-изготовителя и выполняется за счет потребителя.

Адрес предприятия-изготовителя: ООО «БалтГаз»,
192019, город Санкт-Петербург, ул. Профессора Качалова, дом 3
тел. +7 (812) 321-09-09

По вопросам качества и гарантии изделий обращаться по тел. 8-800-555-40-35

Телефон Службы технической поддержки 8-800-555-40-35
(звонок на территории России бесплатный, время работы службы: круглосуточно)

Корешок талона № 1
на гарантийный ремонт
Изыят " " 20 г. Сотрудник _____
(фамилия И.О., подпись)
оставается в паспорте изделия

Гарантийный талон
Адрес предприятия-изготовителя: ООО "БалтГаз",
192019, город Санкт-Петербург, ул. Профессора
Качалова, дом 3
Талон № 1

на гарантийный ремонт
водонагревателя проточного газового бытового
Модель _____ Дата выпуска _____
модель, дата выпуска и заводской номер ставятся штампом на заводе
Заводской № _____
Продан магазином _____

Штамп магазина Дата продажи " " 20 г.
Подпись продавца _____
Претензий по внешнему виду и комплектности не имею:
Подпись покупателя _____

Водонагреватель установлен _____
наименование и штамп организации
Сотрудник _____ Дата _____
(фамилия И.О.) (подпись)
Владелец и его адрес _____

Выполненные работы по устранению неисправностей:

Сотрудник _____ Дата _____
(фамилия И.О.) (подпись)
Владелец _____
(фамилия И.О.) (подпись)

Утверждаю: монтаж изделия выполнен согласно
требованиям производителя, изделие удовлетворяет
условиям гарантийных обязательств.

Руководитель _____
(наименование сервисной организации) (подпись)

Штамп организации

Дата " " 20 г.

Корешок талона № 2
на гарантийный ремонт
Изыят " " 20 г. Сотрудник _____
(фамилия И.О., подпись)
оставается в паспорте изделия

Гарантийный талон
Адрес предприятия-изготовителя: ООО "БалтГаз",
192019, город Санкт-Петербург, ул. Профессора
Качалова, дом 3
Талон № 2

на гарантийный ремонт
водонагревателя проточного газового бытового
Модель _____ Дата выпуска _____
модель, дата выпуска и заводской номер ставятся штампом на заводе
Заводской № _____
Продан магазином _____

Штамп магазина Дата продажи " " 20 г.
Подпись продавца _____
Претензий по внешнему виду и комплектности не имею:
Подпись покупателя _____

Водонагреватель установлен _____
наименование и штамп организации
Сотрудник _____ Дата _____
(фамилия И.О.) (подпись)
Владелец и его адрес _____

Выполненные работы по устранению неисправностей:

Сотрудник _____ Дата _____
(фамилия И.О.) (подпись)
Владелец _____
(фамилия И.О.) (подпись)

Утверждаю: монтаж изделия выполнен согласно
требованиям производителя, изделие удовлетворяет
условиям гарантийных обязательств.

Руководитель _____
(наименование сервисной организации) (подпись)

Штамп организации

Дата " " 20 г.

Корешок талона № 3
на гарантийный ремонт
Изыят " " 20 г. Сотрудник _____
(фамилия И.О., подпись)
оставается в паспорте изделия

Гарантийный талон
Адрес предприятия-изготовителя: ООО "БалтГаз",
192019, город Санкт-Петербург, ул. Профессора
Качалова, дом 3
Талон № 3

на гарантийный ремонт
водонагревателя проточного газового бытового
Модель _____ Дата выпуска _____
модель, дата выпуска и заводской номер ставятся штампом на заводе
Заводской № _____
Продан магазином _____

Штамп магазина Дата продажи " " 20 г.
Подпись продавца _____
Претензий по внешнему виду и комплектности не имею:
Подпись покупателя _____

Водонагреватель установлен _____
наименование и штамп организации
Сотрудник _____ Дата _____
(фамилия И.О.) (подпись)
Владелец и его адрес _____

Выполненные работы по устранению неисправностей:

Сотрудник _____ Дата _____
(фамилия И.О.) (подпись)
Владелец _____
(фамилия И.О.) (подпись)

Утверждаю: монтаж изделия выполнен согласно
требованиям производителя, изделие удовлетворяет
условиям гарантийных обязательств.

Руководитель _____
(наименование сервисной организации) (подпись)

Штамп организации

Дата " " 20 г.

ПРИЛОЖЕНИЕ I. Схема аппарата с разнесёнными частями

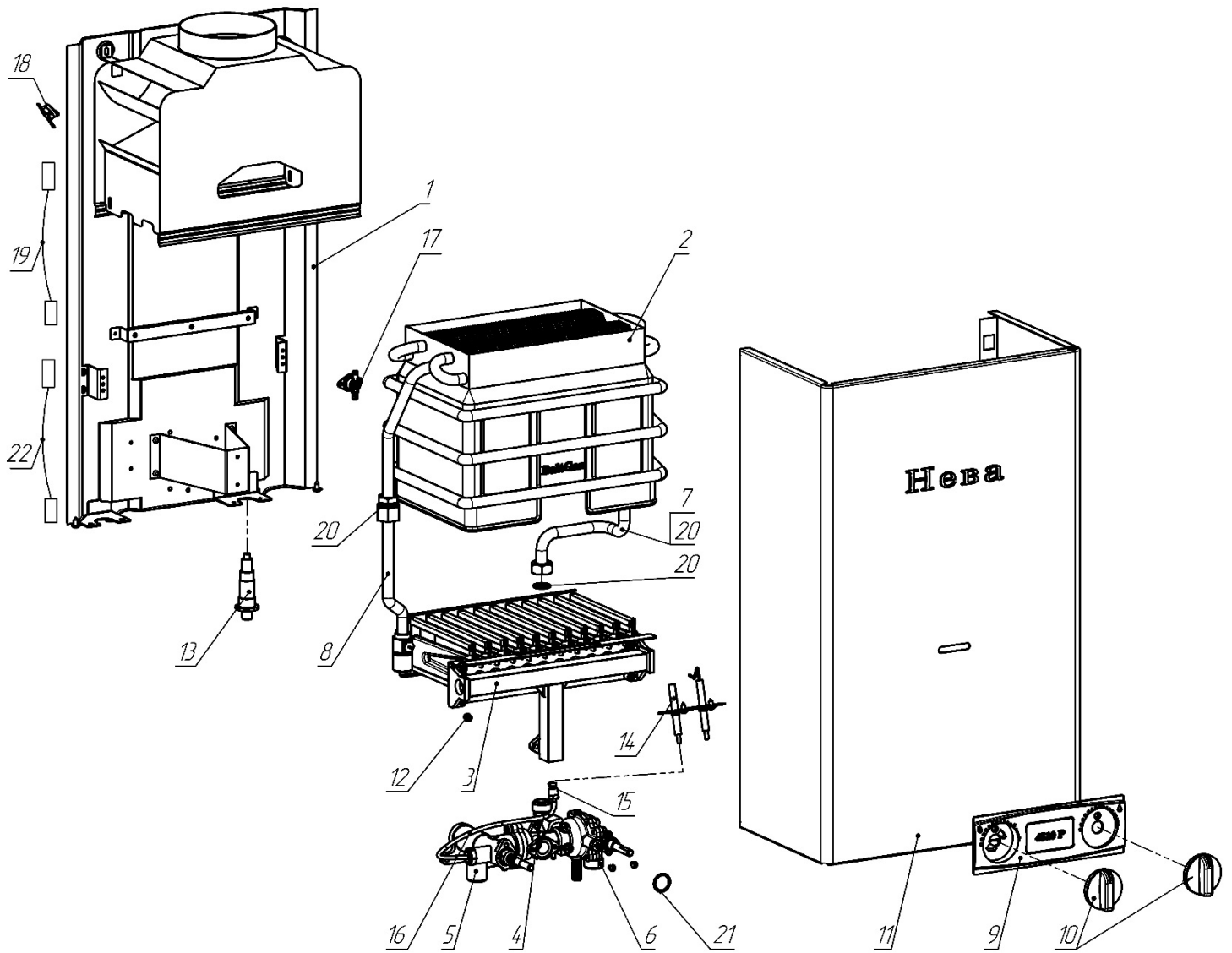


Рисунок 11. Вид аппарата с разнесёнными частями

Таблица 4. Каталог составных частей аппарата

Поз.	Наименование	Обозначение	Кол.
1	Каркас	114520-31.000	1
2	Теплообменник	114520-07.000	1
3	Горелка (11 секций) природный газ (G20, 2-е семейство, группа H), 1,3 кПа	114511-02.100	1
4	Узел водогазовый	4010-02.500	1
5	Узел газовый	4010-02.310	1
6	Узел водяной	4311-02.500-05	1
7	Труба (от водяного узла к теплообменнику)	114520-07.100	1
8	Труба (выход горячей воды)	114520-07.200	1
9	Накладка (черная)	114520-03.002	1
10	Ручка (черная)	5211-00.006-04	2
11	Облицовка (белая)	114520-03.001	1
12	Сопло горелки природный газ (G20, 2-е семейство, группа H), 1,3 кПа	114511.07.20.005	11
13	Кнопка пьезорозжига AA13-02		1
14	Горелка запальная в сборе	114520.07.30.000	1
15	Сопло (запальная горелка) природный газ (G20, 2-е семейство, группа H), Ø 0,35 мм	114520.07.00.010-01	1
16	Трубка запальника	114520-02.700	1
17	Термореле KSD 301-DA80A2		1
18	Термореле KSD 301-DA110A2		1
19	Провод	114511-14.000	1
20	Прокладка (D18,5×d11,5×2) или (D19×d10×2)	3272-00.014 или 3272-00.015	3
21	Кольцо (d15 x 2,65)	3227-02.204-01	1
22	Провод	114520-15.000	1

Жирным шрифтом отмечены детали, которые могут поставляться как запчасти

ДЛЯ ЗАМЕТОК

