



АППАРАТ ВОДОНАГРЕВАТЕЛЬНЫЙ ПРОТОЧНЫЙ ГАЗОВЫЙ БЫТОВОЙ



## NEVA - 4510 M

ТУ 4858-008-26985921-2008

**РУКОВОДСТВО ПО ЭКСПЛУАТАЦИИ**  
(СОВМЕЩЕННОЕ С ИНСТРУКЦИЕЙ ПО МОНТАЖУ,  
ТЕХНИЧЕСКОМУ ОБСЛУЖИВАНИЮ И РЕМОНТУ)

**4510-00.000 РЭ**

## **Уважаемый покупатель!**

**Благодарим Вас за то, что Вы отдали предпочтение нашему водонагревателю.**

**При покупке аппарата проверьте:**

- **комплектность поставки и товарный вид водонагревателя;**
- **соответствие давления и вида (природный или сжиженный) газа, используемого у Вас, давлению и виду газа, указанным в разделе 15 данного руководства и в табличке на аппарате.**

**Также требуйте заполнения торгующей организацией талонов на гарантийный ремонт.**

**При покупке аппарата с использованием кредита должен быть составлен график платежей с указанием полной суммы, подлежащей выплате. График платежей должен быть подписан Покупателем с указанием даты и расшифровкой подписи.**

**Данное руководство содержит сведения о порядке установки водонагревателя, правилах его эксплуатации и технического обслуживания, соблюдение которых обеспечит длительную безотказную и безопасную работу аппарата.**

**Пожалуйста, прочтите внимательно это руководство и следуйте приведенным в нем указаниям.**

**С уважением, ООО «Армавирский завод газовой аппаратуры»**

**Телефон Службы единой технической поддержки 8-800-555-40-35**  
(звонок на территории России бесплатный, время работы службы: круглосуточно)

Установка аппарата, инструктаж владельца о принципах действия и правилах эксплуатации аппарата, техническое обслуживание, устранение неисправностей и ремонт производятся только специализированной сервисной организацией.

Проверка и очистка дымохода, ремонт системы водопроводных коммуникаций проводятся жилищно-эксплуатационными службами по заявке владельца аппарата.

Ответственность за безопасную эксплуатацию аппарата и содержание его в надлежащем состоянии несет его владелец.

Несоблюдение изложенных в руководстве мер безопасности и правил установки, пользования и технического обслуживания может привести к пожару, ожогу, отравлению газом или окисью углерода (СО).

---

**ООО «Армавирский завод газовой аппаратуры» постоянно ведет работу по совершенствованию выпускаемой продукции и оставляет за собой право вносить необходимые изменения в конструкцию водонагревателя. Данные изменения могут быть не отражены в руководстве по эксплуатации.**

---

# СОДЕРЖАНИЕ

1.	Указание мер безопасности .....	3
2.	Описание и работа аппарата .....	4
2.1.	Назначение .....	4
2.2.	Технические характеристики .....	4
2.3.	Комплект поставки .....	5
2.4.	Габаритные и присоединительные размеры аппарата .....	5
3.	Пользование аппаратом .....	6
3.1.	Включение аппарата .....	6
3.2.	Регулирование температуры и расхода воды .....	6
3.3.	Выключение аппарата .....	7
3.4.	Замена элементов питания аппарата .....	7
3.5.	Предохранение от замерзания .....	7
3.6.	Действия при возникновении аварийной ситуации .....	8
4.	Уход за аппаратом .....	8
4.1.	Осмотр .....	8
4.2.	Уход .....	8
5.	Правила транспортирования и хранения .....	9
6.	Меры безопасности .....	9
7.	Установка аппарата .....	9
7.1.	Место и схема установки .....	9
7.2.	Монтаж аппарата .....	10
7.3.	Подключение аппарата к водопроводной сети .....	11
7.4.	Подключение аппарата к газовой сети .....	11
7.5.	Подключение аппарата к баллону со сжиженным газом .....	11
7.6.	Правила установки гибких шлангов .....	12
7.7.	Подключение аппарата к дымоходу .....	13
7.8.	Установка элементов питания аппарата .....	13
7.9.	Проверка аппарата .....	14
7.10.	Переналадка аппарата на другой вид и давление газа .....	14
8.	Устройство и управление работой аппарата .....	14
8.1.	Устройство аппарата .....	14
8.2.	Работа аппарата .....	16
9.	Возможные неисправности и методы их устранения .....	17
10.	Общие указания .....	19
11.	Сдача аппарата потребителю .....	19
12.	Техническое обслуживание .....	19
12.1.	Осмотр .....	19
12.2.	Уход .....	19
12.3.	Техническое обслуживание .....	20
12.3.1.	Чистка горелки .....	20
12.3.2.	Чистка теплообменника .....	20
12.3.3.	Замена уплотнений .....	20
12.3.4.	Проверка герметичности газовой и водяной систем аппарата .....	20
12.3.5.	Проверка работоспособности термореле (датчика тяги) .....	20
12.3.6.	Внеочередная чистка аппарата .....	20
13.	Порядок работ при ремонте аппарата и замене составных частей .....	21
13.1.	Снятие облицовки .....	21
13.2.	Замена горелки .....	21
13.3.	Замена теплообменника .....	21
13.4.	Замена отсека батарейного .....	21
13.5.	Замена узла водогазового (УВГ) .....	21
13.6.	Замена клапана электромагнитного узла водогазового .....	21
13.7.	Замена микровыключателя (датчик протока воды) .....	22
13.8.	Замена термореле (датчика перегрева воды) .....	22
13.9.	Замена датчика температуры воды .....	22
13.10.	Замена термореле (датчика тяги) .....	22
13.11.	Замена блока управления электронного .....	22
13.12.	Замена свечи или датчика наличия пламени .....	22
14.	Гарантийные обязательства .....	23
15.	Свидетельство о приемке .....	24
16.	Отметки об установке аппарата, проведении технического обслуживания и ремонта .....	24
	Приложение I. Схема аппарата с разнесенными частям .....	27
	Приложение II. Сервисные центры по обслуживанию водонагревателей «NEVA» .....	29

# 1. УКАЗАНИЕ МЕР БЕЗОПАСНОСТИ

1.1. Во избежание несчастных случаев и выхода из строя аппарата запрещается:

- самостоятельно устанавливать и запускать аппарат в работу;
- производить включение и регулировки аппарата лицам, не знакомым с настоящим руководством по эксплуатации;
- закрывать решетку или зазор в нижней части двери или стены, предназначенные для притока воздуха, необходимого для горения газа, в помещении, где установлен аппарат;
- пользоваться аппаратом при отсутствии тяги в дымоходе;
- пользоваться аппаратом с нарушением правил, изложенных в данном руководстве, и пользоваться неисправным аппаратом;
- производить уход за аппаратом, находясь в состоянии опьянения;
- самостоятельно разбирать и ремонтировать аппарат;
- вносить изменения в конструкцию аппарата;
- оставлять работающий аппарат без надзора;
- прикасаться во время работы аппарата к облицовке в районе смотрового окна и непосредственной близости от него, а также к трубе отвода продуктов сгорания, так как температура данных поверхностей может превышать 100 °С.

1.2. При возможности замерзания воды в водяной системе аппарата необходимо слить воду из аппарата.

1.3. При обнаружении неисправности в работе аппарата необходимо обратиться в специализированную сервисную организацию и не пользоваться аппаратом до устранения неисправностей.

1.4. При нормальной работе аппарата и при исправном газопроводе в помещении не должен ощущаться запах газа.

## **ЕСЛИ ВЫ ПОЧУВСТВОВАЛИ ЗАПАХ ГАЗА:**

- а) закройте кран подачи газа, находящийся на газопроводе перед аппаратом;
- б) откройте окна и двери для проветривания помещения, обеспечив максимальный приток свежего воздуха;
- в) не включайте и не выключайте электрический свет или какие-либо электроприборы;
- г) не курите и не пользуйтесь открытым огнем (зажигалками, спичками и т.п.);
- д) не пользуйтесь телефоном в загазованном помещении;
- е) немедленно вызовите аварийную службу газового хозяйства по телефону **04**.

При несоблюдении вышеуказанных мер безопасности может произойти отравление газом или окисью углерода (СО), находящейся в продуктах неполного сгорания газа.

Первыми признаками отравления являются: тяжесть в голове, сильное сердцебиение, шум в ушах, головокружение, общая слабость. Затем могут появиться тошнота, рвота, одышка, нарушение двигательных функций. Пострадавший может внезапно потерять сознание.

Для оказания первой помощи необходимо:

- а) вынести пострадавшего на свежий воздух;
- б) расстегнуть стесняющую дыхание одежду;
- в) дать понюхать нашатырный спирт;
- г) тепло укрыть, но не давать уснуть;
- д) вызвать скорую помощь.

В случае отсутствия дыхания немедленно вынести пострадавшего в теплое помещение со свежим воздухом и производить искусственное дыхание, не прекращая его до приезда врача.

## 2. ОПИСАНИЕ И РАБОТА АППАРАТА

### 2.1. Назначение

2.1.1. Аппарат водонагревательный проточный газовый бытовой «NEVA-4510 M» («НЕВА-4510 М»), далее – аппарат, изготовлен по ТУ 4858-008-26985921-2008 (ГОСТ Р 51847-2009) и предназначен для нагревания воды, используемой в санитарных целях (мытьё посуды, стирка, купание) в квартирах и индивидуальных жилых домах.

2.1.2. Аппарат предназначен для работы на природном газе по ГОСТ 5542-87 или сжиженном газе по ГОСТ 20448-90 (категория аппаратов по ГОСТ Р 51847-2009 – II<sub>2H+3B/P</sub>). Предприятием-изготовителем аппарат выпускается отрегулированным на определенные вид и давление газа, указанные в табличке на аппарате и в разделе 15 настоящего руководства.

2.1.3. Аппарат предназначен для подсоединения к дымоходу для удаления продуктов сгорания за пределы помещения, оснащен стабилизатором тяги и датчиком тяги, не имеет вентилятора в тракте удаления продуктов сгорания и на входе воздуха (тип аппарата по ГОСТ Р 51847-2009 – В<sub>11BS</sub>).

### 2.2. Технические характеристики

Технические характеристики аппарата приведены в таблице 1.

Таблица 1

Параметры	Значение
2.2.1. Номинальная тепловая мощность, кВт	17,9
2.2.2. Номинальная теплопроизводительность, кВт	15,5
2.2.3. Коэффициент полезного действия, %, не менее	84
2.2.4. Вид газа	природный G20 или сжиженный G30
2.2.5. Семейство; группа газа	2-е; H или 3-е; B/P
2.2.4. Номинальное давление газа, кПа: природного (G20, 2-е семейство, группа H)	1,3 2,0
сжиженного (G30, 3-е семейство, группа B/P)	2,9
2.2.5. Номинальный расход газа, м <sup>3</sup> /час: природного	1,95
сжиженного	0,70
2.2.6. Давление подводимой воды для нормальной работы аппарата, кПа	30..600
2.2.7. Минимальный расход воды (для зажигания), л/мин	2,0
2.2.8. Минимальное давление воды (для зажигания), кПа	15
2.2.9. Расход воды при нагреве на $\Delta T=40$ °С, л/мин	6,4*
2.2.10. Расход воды при нагреве на $\Delta T=25$ °С, л/мин	10,0*
2.2.11. Требуемое разрежение в дымоходе, Па (мм вод. ст.), не менее	1,96 (0,2)
не более	29,4 (3,0)
2.2.12. Средняя температура продуктов сгорания, °С	120
2.2.13. Массовый расход продуктов сгорания природного / сжиженного газа при номинальной тепловой мощности, г/с	6,3 / 6,8
2.2.14. Вид розжига аппарата	электронный
2.2.15. Габаритные размеры аппарата, мм: высота	565
ширина	290
глубина	221
2.2.16. Масса аппарата, НЕТТО / БРУТТО, кг, не более	9,0 / 10,0
2.2.17. Диаметр сопел основной горелки, мм: природный газ 1,3 кПа	1,35
природный газ 2,0 кПа	1,18
сжиженный газ 2,9 кПа	0,79
2.2.18. Тип и напряжение элементов питания, В	LR20 1,5 В
2.2.19. Длительность непрерывной работы с одним комплектом элементов питания, ч	250*
2.2.20. Климатическое исполнение по ГОСТ 15150-69	УХЛ 4.2

\* Параметры справочные, для пп. 2.2.9; 2.2.10 – при давлении воды перед работающим аппаратом не менее 250 кПа; для п. 2.2.19 – при применении алкалиновых элементов питания с повышенной энергоемкостью.

### 2.3. Комплект поставки

Комплект поставки аппарата приведен в таблице 2.

Таблица 2

Обозначение	Наименование	Количество, шт.
4510-00.000	Водонагреватель «NEVA-4510 М»	1
4510-00.000РЭ	Руководство по эксплуатации	1
4510-10.000	Упаковка	1
3208-06.600	Комплект элементов крепления	1
Запасные части		
3103-00.014	Прокладка 19 x 10 x 2	2
8023-00.003-01	Прокладка 18,5 x 11,5 x 2	1

**Примечание:** элементы питания в комплект поставки не входят.

### 2.4. Габаритные и присоединительные размеры аппарата

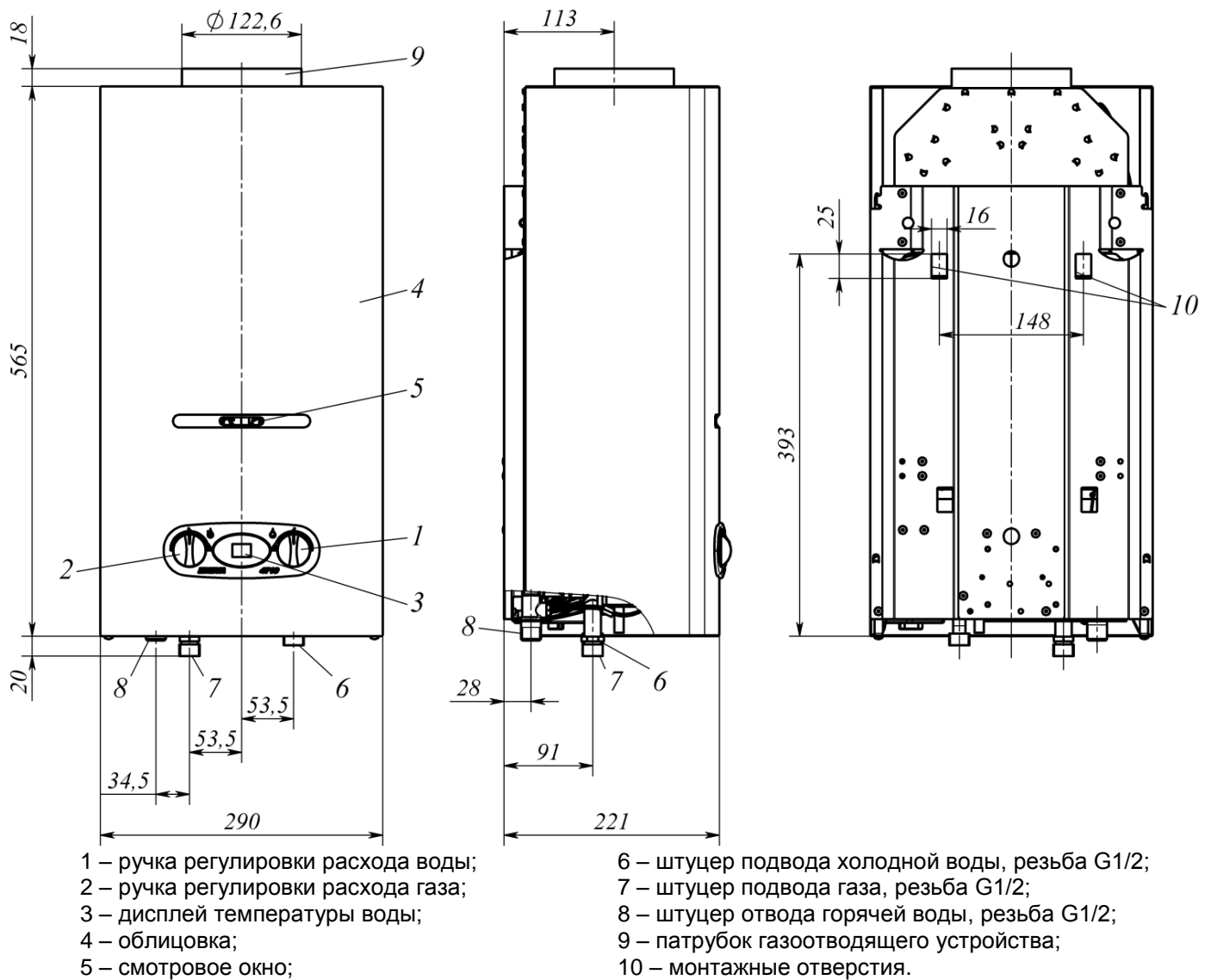


Рис. 1. Габаритные и присоединительные размеры аппарата

### 3. ПОЛЬЗОВАНИЕ АППАРАТОМ

Для нормальной и безопасной работы аппарата должно быть обеспечено выполнение условий п. 2.2.6 и 2.2.11 (таблица 1). Невыполнение этих условий может привести к неправильной или нестабильной работе аппарата или выходу его из строя. Указанная в п. 2.2.2 таблицы 1 теплопроизводительность аппарата обеспечивается (с точностью  $\pm 5\%$ ) при номинальном давлении газа на входе работающего аппарата, указанном в разделе «Свидетельство о приемке».

#### 3.1. Включение аппарата

3.1.1. Для включения аппарата в общем случае необходимо:

- установить элементы питания в батарейный отсек (см. п. 7.8);
- открыть запорный кран на газопроводе перед аппаратом;
- открыть запорный кран холодной воды перед аппаратом;
- повернуть ручки 1 и 2 в положения минимального расхода воды и газа (рис. 2а);
- открыть кран горячей воды, при этом должны начаться искровые разряды между свечой и горелкой (если расход воды, проходящей через аппарат, будет не менее 2,0 л/мин), от искровых разрядов должна зажечься горелка и начаться нагрев воды.

**ВНИМАНИЕ!** Во избежание ожогов при включении аппарата не следует приближать глаза слишком близко к смотровому окну.

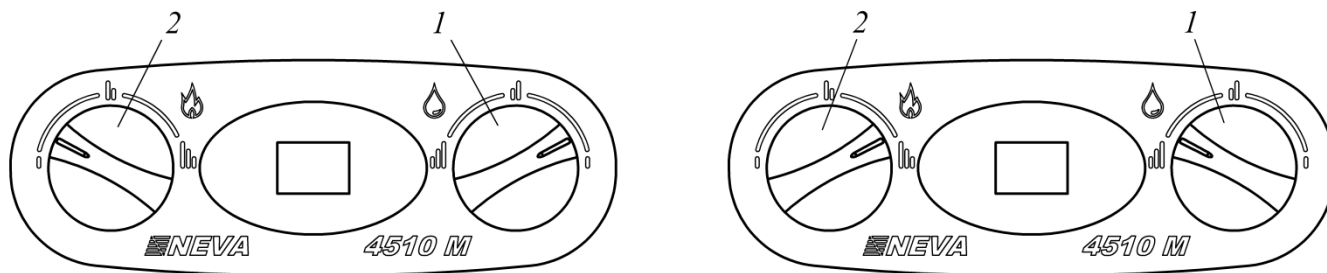
**Примечание:** при первом зажигании или после длительного перерыва в работе аппарата, воспламенение горелки будет происходить только после удаления воздуха из газовых коммуникаций. Так как искровые разряды длятся около 7 секунд после включения воды, то для продолжения розжига необходимо кран горячей воды закрыть, а затем снова открыть. Такую процедуру надо повторить до полного выхода воздуха из коммуникаций, пока не произойдет розжиг горелки.

3.1.2. После включения аппарата необходимо визуально проверить работу горелки (см. п. 12.1.2).

#### 3.2. Регулирование температуры и расхода воды

3.2.1. Регулирование расхода воды через аппарат производится ручкой 1 (рис. 2): поворот ручки к положению «Минимальный расход» уменьшает расход воды, поворот ручки к положению «Максимальный расход» увеличивает расход воды. При этом в положении ручки «Минимальный расход» включение водонагревателя происходит при расходе воды не менее 2,0 л/мин, а в положении «Максимальный расход» при расходе воды не менее 5,0 л/мин. В промежуточных положениях ручки 1 включение водонагревателя происходит, соответственно, в диапазоне расходов не менее 2,0...5,0 л/мин.

При пониженном входном давлении воды (при небольших обеспечиваемых водопроводной сетью расходах воды) для включения аппарата рекомендуется ручку 1 оставлять в положении «Минимальный расход». В этом положении на выходе аппарата возможно получение малого и среднего расхода (2,0...5,0 л/мин) горячей воды. Для получения большого количества теплой воды на выходе аппарата при нормальном входном давлении воды (при обеспечиваемых водопроводной сетью расходах воды 5,0 л/мин и более) ручку 1 следует перевести в положение «Максимальный расход».



а) ручки регулировки расхода воды 1 и расхода газа 2 в положении «Минимальный расход»

б) ручки регулировки расхода воды 1 и расхода газа 2 в положении «Максимальный расход»

Рис. 2. Положения ручек регулировки аппарата

**Примечание 1.** При малом расходе воды, протекающей через работающий аппарат, поворот ручки 1 к положению «Максимальный расход» может привести к погасанию горелки. Погасание горелки возможно и при уменьшении расхода краном горячей воды или при падении входного давления воды. Чтобы горелка снова заработала, необходимо повернуть ручку 1 к положению «Минимальный расход» или увеличить расход воды краном горячей воды.

3.2.2. Регулировка температуры воды при её установленном расходе через аппарат производится поворотом ручки 2 регулировки расхода газа (рис. 2): поворот ручки в положение «Максимальный расход» увеличивает расход газа и температуру воды на выходе аппарата, поворот ручки в положение «Минимальный расход» уменьшает расход газа и температуру воды на выходе аппарата.

Также возможно регулирование температуры воды на выходе аппарата изменением расхода воды с помощью крана горячей воды или ручки 1: увеличение расхода воды приводит к уменьшению её температуры и, наоборот, уменьшение расхода воды приводит к увеличению её температуры.

**Примечание 2.** Температура нагрева воды ограничена теплопроизводительностью аппарата: при большом расходе воды, особенно в зимнее время, вода на выходе из аппарата может иметь недостаточную температуру даже при максимальном расходе газа. В этом случае для увеличения температуры воды необходимо уменьшить расход воды, проходящей через водонагреватель.

Температура воды на выходе аппарата отображается на цифровом дисплее, установленном в декоративной накладке на облицовке аппарата.

**Примечание 3.** При малом расходе воды (в положении ручки 1 «Минимальный расход») и большом расходе газа (в положении ручки 2 «Максимальный расход») возможен перегрев воды в теплообменнике, и, как следствие, отключение горелки автоматической системой управления аппарата. Для повторного включения аппарата необходимо закрыть кран горячей воды, а затем снова открыть его. Для исключения перегрева воды необходимо уменьшить расход газа ручкой 2 или увеличить расход воды, протекающей через аппарат, ручкой 1 или краном горячей воды.

Перегрев воды в теплообменнике приводит к шуму при работе аппарата и вызывает быстрое образование накипи в трубах теплообменника и сужение их проходного сечения, что со временем приведет к снижению эффективности работы аппарата и ослаблению струи горячей воды. Поэтому для снижения температуры выходящей из аппарата воды не рекомендуется, особенно при жесткой воде, пользоваться смесителем, добавляя холодную воду, а следует пользоваться описанными выше способами. Для уменьшения интенсивности образования накипи рекомендуется не допускать нагрева воды на выходе из аппарата до температуры выше 60°C.

### 3.3. Выключение аппарата

По окончании пользования аппаратом (ночное время, отсутствие дома и т.п.) его необходимо выключить, соблюдая следующую последовательность:

- а) закрыть кран (краны) горячей воды;
- б) закрыть запорный газовый кран на входе в аппарат;
- в) закрыть запорный кран холодной воды на входе в аппарат.

При жесткой воде для уменьшения образования накипи кран горячей воды рекомендуется закрыть после появления из него холодной воды. Если кран был закрыт, то рекомендуется открыть его и слить горячую воду до появления холодной.

В периоды частого использования аппарата и при условии надзора за ним для выключения аппарата достаточно прекратить протекание воды через него, закрыв все краны горячей воды, после чего необходимо убедиться, что горелка полностью погасла.

**ВНИМАНИЕ!** Если после прекращения протекания воды через аппарат горелка продолжает работать, необходимо сразу же перекрыть подачу газа с помощью газового запорного крана, установленного перед аппаратом. Затем необходимо вызвать специализированную сервисную организацию для ремонта аппарата.

### 3.4. Замена элементов питания аппарата

3.4.1. При разряде элементов питания, необходимо установить новые элементы питания (2 шт.) типоразмера D в отсек батарейный 14 (рис. 9), в соответствии с полярностью, указанной на внутренней стороне крышки отсека. Признаком разряда элементов питания служит отсутствие или значительное ослабление искровых разрядов между свечой и горелкой после начала протекания воды через аппарат (с расходом не менее 2,0 л/мин). Для открытия крышки батарейного отсека необходимо повернуть ручку крышки в положение «ON». Для выемки разряженных элементов питания необходимо отогнуть удерживающие прижимы (показано стрелками на рис. 3).

Рекомендуется устанавливать щелочные элементы питания типа LR20, высокой энергоёмкости, обеспечивающие более длительную работу аппарата. Установка некачественных элементов питания или элементов питания малой энергоёмкости приведет к быстрому их разряду и потере работоспособности аппарата. После установки элементов питания необходимо закрыть крышку отсека и повернуть ручку крышки в положение «OFF».

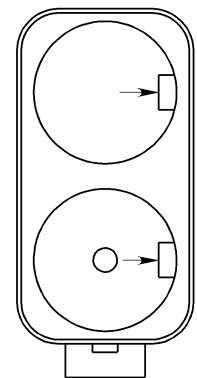


Рис. 3. Отсек батарейный

3.4.2. Замену элементов питания необходимо производить на неработающем аппарате.

### 3.5. Предохранение от замерзания

Если после выключения аппарата возможно замерзание в нём воды, то необходимо слить воду из аппарата следующим образом:

- а) закрыть запорный газовый кран и запорный кран холодной воды перед аппаратом;
- б) открыть кран горячей воды;
- в) перевести ручку регулировки расхода воды в положение «Максимальный расход», вывернуть пробку 20 (рис. 9), дать вытечь воде в ёмкость и завернуть пробку 20 обратно до упора;
- г) закрыть кран горячей воды.



### 3.6. Действия при возникновении аварийной ситуации

При возникновении аварийной ситуации во время работы аппарата необходимо:

- а) закрыть запорный газовый кран на входе в аппарат;
- б) закрыть запорный кран холодной воды на входе в аппарат (при возникновении течи воды);
- в) вызвать специализированную сервисную организацию для ремонта аппарата.

**ВНИМАНИЕ!** При отключении аппарата датчиком тяги (термореле 16, рис. 9) необходимо закрыть кран горячей воды и проветрить помещение. Повторный запуск аппарата будет возможен после остывания термореле (через 1-2 минуты). При повторяющихся отключениях аппарата датчиком тяги необходимо обратиться в специализированную сервисную организацию для устранения неисправности системы газоотведения. Отключение датчика тяги и некомпетентное обращение с ним не допускаются и могут привести к отравлению угарным газом.

## 4. УХОД ЗА АППАРАТОМ

Для обеспечения длительной и безотказной работы аппарата и сохранения его рабочих характеристик необходимо регулярно проводить осмотр, уход и техническое обслуживание.

Для обеспечения пожаробезопасности необходимо внимательно следить за чистотой горелок, не допускать коптящего пламени при сжигании газа, которое ведет к отложению сажи на теплообменнике. При этом просветы между ребрами теплообменника перекрываются сажей, вследствие чего пламя выбрасывается из камеры сгорания, что может привести к пожару.

Осмотр и уход выполняются владельцем аппарата.

Техническое обслуживание аппарата проводится специализированной сервисной организацией не позднее 12 месяцев со дня продажи аппарата и в дальнейшем не реже, чем один раз в 12 месяцев.

**ВНИМАНИЕ!** Работы, связанные с техническим обслуживанием, не являются гарантийными обязательствами предприятия-изготовителя и производятся за счёт потребителя.

### 4.1. Осмотр

4.1.1. Перед каждым включением аппарата необходимо:

- убедиться в отсутствии воспламеняющихся предметов около аппарата;
- убедиться в отсутствии запаха газа в помещении, при обнаружении запаха газа в помещении вызвать аварийную службу газового хозяйства.

4.1.2. После розжига горелки необходимо визуально проверить её работу: пламя должно быть голубым, ровным и не иметь желтых коптящих краев, указывающих на засорение внутренних каналов секций горелки.

Засорение внутренних каналов секций горелки вызывает неполное сгорание газа, что приводит к следующим явлениям:

- образование в больших количествах окиси углерода (угарного газа), что может привести к отравлению;
- образование в больших количествах сажи и осаждение её на теплообменнике, что ухудшает теплообмен и может привести к выходу аппарата из строя.

### 4.2. Уход

4.2.1. Аппарат следует содержать в чистоте, для чего необходимо регулярно удалять пыль с верхней поверхности аппарата, а также протирать облицовку сначала влажной, а затем сухой тряпкой. В случае значительного загрязнения, сначала протирать облицовку мокрой тряпкой, смоченной нейтральным моющим средством, а затем сухой тряпкой.

4.2.2. Запрещается применять моющие средства усиленного действия и содержащие абразивные частицы, бензин или другие органические растворители для очистки поверхности облицовки и пластмассовых деталей.

**ВНИМАНИЕ!** Все операции по уходу за аппаратом нужно выполнять только после его отключения и остывания.

## 5. ПРАВИЛА ТРАНСПОРТИРОВАНИЯ И ХРАНЕНИЯ

- 5.1. Аппарат должен храниться и транспортироваться в упаковке только в положении, указанном на манипуляционных знаках.
- 5.2. Аппарат должен храниться в закрытом помещении, гарантирующем защиту от атмосферных и других вредных воздействий при температуре воздуха от  $-50\text{ }^{\circ}\text{C}$  до  $+40\text{ }^{\circ}\text{C}$  и относительной влажности не более 98%.
- 5.3. При хранении аппарата более 12 месяцев он должен быть подвергнут консервации по ГОСТ 9.014-78.
- 5.4. Отверстия входных и выходных штуцеров должны быть закрыты заглушками или пробками.
- 5.5. Через каждые 6 месяцев хранения аппарат должен подвергаться техническому осмотру, при котором проверяется отсутствие попадания влаги и засорения пылью узлов и деталей аппарата.
- 5.6. Аппараты следует укладывать не более чем в восемь ярусов при складировании в штабеля и транспортировании.

## 6. МЕРЫ БЕЗОПАСНОСТИ

- 6.1. Монтаж, ввод в эксплуатацию и техобслуживание аппарата должны производиться только специализированной сервисной организацией. Монтаж аппарата должен быть выполнен по проекту, соответствующему требованиям Федеральных и локальных нормативных актов, регламентирующих установку газоиспользующего оборудования.
- 6.2. Размещение аппарата, трубопроводов, дымоотводов, дымоходов и другого инженерного оборудования должно обеспечивать безопасность их эксплуатации, удобство технического обслуживания и ремонта.
- 6.3. Перед подключением аппарата, необходимо осуществить следующее:
- проверить соответствие настройки, указанной в разделе «Свидетельство о приемке» данного руководства и в табличке на аппарате, имеющемуся в месте установки виду и давлению газа. В случае несоответствия необходимо произвести переналадку аппарата на используемый вид и давление газа в соответствии с п. 7.10;
  - убедиться в правильности монтажа и герметичности дымоотвода;
  - для обеспечения правильной работы аппарата и сохранения гарантии, необходимо соблюдать требования данного руководства.

## 7. УСТАНОВКА АППАРАТА

Установка аппарата должна производиться специализированной сервисной организацией.

После установки аппарата, проверки его работоспособности и инструктажа владельца аппарата работником организации, установившей аппарат, должна быть сделана отметка об установке аппарата в разделе 16 данного руководства и в гарантийных талонах.

**ВНИМАНИЕ!** Перед установкой аппарата необходимо проверить соответствие настройки, указанной в разделе 15 данного руководства и в табличке на аппарате, имеющемуся в месте установки виду и давлению газа. В случае несоответствия необходимо произвести переналадку аппарата на используемые вид и давление газа в соответствии с п. 7.10.

### 7.1. Место и схема установки

- 7.1.1. Аппарат необходимо устанавливать на кухнях или в других нежилых отапливаемых помещениях в соответствии с проектом газификации и сводом правил СП 62.13330.2011.
- 7.1.2. Объем помещения, где устанавливается водонагреватель, должен быть не менее  $8\text{ м}^3$ .
- 7.1.3. Помещение, где устанавливается водонагреватель, должно иметь хорошую вентиляцию и постоянный приток свежего воздуха (форточку или открывающуюся фрамугу), так как при работе аппарата происходит сжигание кислорода. Решетки или щель в нижней части двери или стены не должны наглухо закрываться.
- 7.1.4. Аппарат должен быть подсоединен к дымоходу с хорошей тягой (разрежение  $1,96\dots 29,4\text{ Па}$ ) и при этом должен быть установлен как можно ближе к дымоходу. Один из доступных способов проверки тяги в дымоходе приведен на рисунке 4.



Рис. 4. Способ проверки тяги в дымоходе

7.1.5. Устанавливать аппарат необходимо на несгораемых стенах: кирпичных, бетонных (с облицовкой керамической плиткой или без неё). При установке аппарата на несгораемых стенах устройство изоляции не требуется.

7.1.6. Допускается установка аппарата на трудносгораемых стенах при условии изоляции стены оцинкованным листом толщиной 0,8...1 мм по листу базальтового теплоизоляционного картона БТК толщиной 3...5 мм. Изоляция стены должна выступать за габариты корпуса аппарата не менее чем на 100 мм с каждой стороны (рис. 5).

Расстояние от боковых поверхностей аппарата до трудносгораемых стен без применения изоляции должно быть не менее 250 мм. При уменьшении указанного расстояния до 150 мм необходима установка теплоизоляции (обивка стен оцинкованным листом по листу теплоизоляционного материала).

7.1.7. Запрещается установка аппарата на деревянных стенах; оштукатуренных стенах, имеющих деревянную основу; на стенах, покрытых легко возгораемыми материалами.

7.1.8. Запрещается устанавливать аппарат над источником тепла или открытого пламени.

7.1.9. Место и высота установки аппарата должны обеспечивать выполнение требований п. 7.7 настоящего руководства. При этом рекомендуется устанавливать аппарат на такой высоте, чтобы смотровое окно находилось на уровне глаз потребителя или как можно ближе к этому уровню.

Также для осуществления сервисного обслуживания при установке аппарата необходимо выдерживать следующие зазоры:

- расстояние от боковой поверхности аппарата до боковой стены не менее 150 мм;
- свободное пространство перед лицевой поверхностью аппарата должно быть не менее 600 мм.

7.1.10. Схема установки (подключения) аппарата приведена на рис. 6. Рекомендуется сначала подключить аппарат к водопроводной сети, заполнить систему аппарата водой, и затем подключить его к газовой сети.

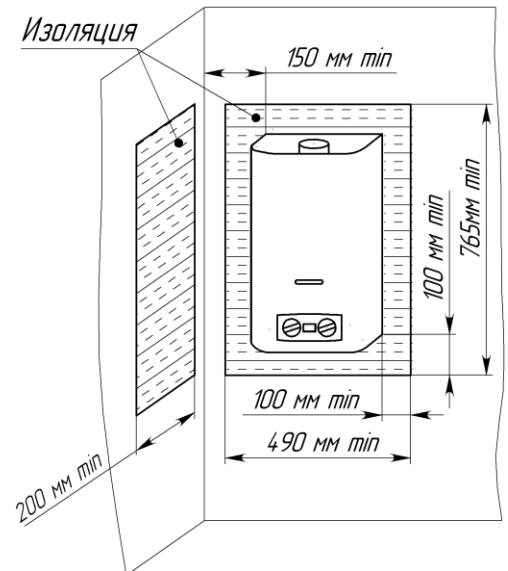


Рис. 5. Установка аппарата на трудносгораемых стенах

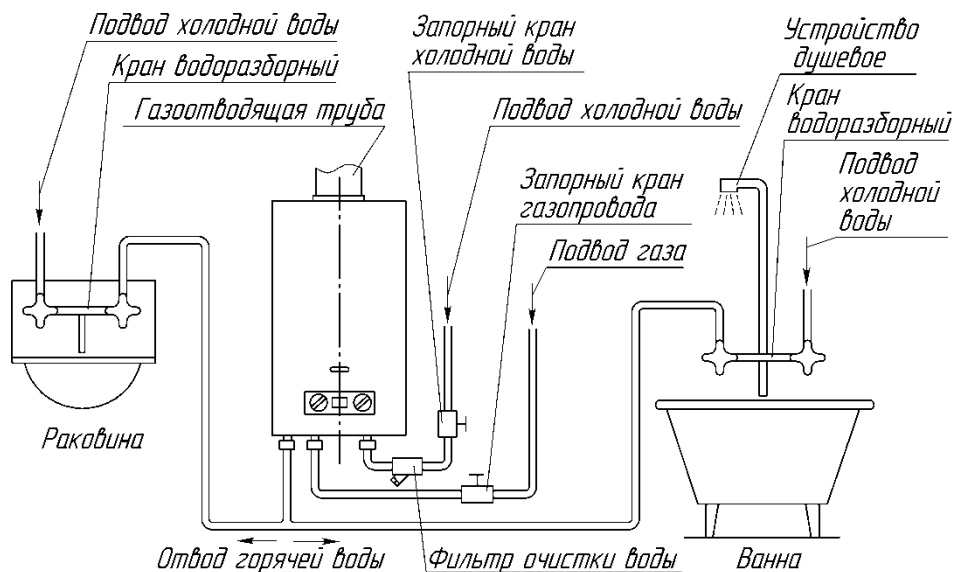


Рис. 6. Схема установки аппарата

## 7.2. Монтаж аппарата

7.2.1. Перед установкой аппарата рекомендуется снять облицовку, для чего:

- снять ручки 1 и 2 (см. рис. 1), потянув их на себя;
- вывернуть в нижней части изделия два винта крепления облицовки 3 (см. рис. 9);
- разъединить провода, соединяющие дисплей с блоком управления электронным и с датчиком температуры воды;
- потянуть нижнюю часть облицовки на себя, сдвинуть ее вверх и снять с аппарата.

Если облицовка или задняя стенка аппарата покрыта защитной полиэтиленовой пленкой, то перед установкой аппарата защитную пленку необходимо снять. Также с передней поверхности облицовки необходимо снять наклейки с предупреждающими надписями и рекламной информацией (при их наличии).

**ВНИМАНИЕ! Не разрешайте маленьким детям играть с упаковочным материалом, так как это может представлять для них опасность. После установки аппарата упаковка может быть утилизирована.**

7.2.2. Аппарат навешивается монтажными отверстиями (на задней стенке) на два крючка, установленные в стене (крючки и дюбели входят в комплект поставки). Расположение и размеры монтажных отверстий, а также габаритные и присоединительные размеры для подсоединения трубопроводов воды, газа, отвода продуктов сгорания приведены на рис. 1.

### 7.3. Подключение аппарата к водопроводной сети

7.3.1. Для увеличения срока службы аппарата и улучшения его эксплуатационных характеристик рекомендуется устанавливать перед аппаратом фильтр очистки воды (рис. 6).

7.3.2. Для облегчения последующего технического обслуживания необходимо установить перед аппаратом запорный кран на трубопроводе подвода холодной воды (рис. 6). Запорный кран должен быть легкодоступен.

7.3.3. Подключение аппарата к водопроводной сети необходимо выполнять металлическими трубами или гибкими шлангами с внутренним диаметром не менее 13 мм. Длина гибкого шланга для подвода и отвода воды должна быть не более 2,5 м. Правила установки гибких шлангов приведены в п. 7.6.

7.3.4. Подключение холодной воды производить к штуцеру подвода холодной воды 6 (рис. 1), а горячей воды к штуцеру отвода горячей воды 8, предварительно сняв со штуцеров защитные заглушки.

7.3.5. Подключение трубопроводов холодной и горячей воды не должно сопровождаться взаимным натягом труб и частей аппарата во избежание смещения или поломки отдельных деталей и частей аппарата и нарушения герметичности водяной системы.

7.3.6. Перед подключением водонагревателя к водопроводной сети необходимо открыть подачу холодной воды на некоторое время для прочистки трубы подвода воды к аппарату и предотвращения нежелательного попадания в аппарат грязи и отложений при первом его включении.

7.3.7. После подсоединения трубопроводов к аппарату необходимо обязательно проверить герметичность мест соединений. Проверка герметичности производится в следующем порядке:

- а) открыть кран горячей воды;
- б) открыть запорный кран холодной воды перед аппаратом;
- в) после заполнения тракта аппарата водой закрыть кран горячей воды и осмотреть соединения.

Течь в местах соединений не допускается. Рекомендуется также осмотреть места соединений водяного тракта аппарата, так как возможно нарушение их герметичности при нарушении условий транспортировки и хранения аппарата. При необходимости места соединений подтянуть.

Максимальное давление воды, на которое рассчитан аппарат (в том числе и в случае теплового расширения воды) – 1000 кПа.

### 7.4. Подключение аппарата к газовой сети

7.4.1. Для обеспечения устойчивой работы аппарата необходимо производить подводу газовой линии металлическими трубами или гибким шлангом с внутренним диаметром не менее 13 мм. Гибкий шланг для подвода газа, в соответствии с требованиями СП 62.13330.2011, должен быть стойким к подводимому газу при заданных давлении и температуре. Длина гибкого шланга должна быть не более 2,5 м. Правила установки гибких шлангов приведены в п. 7.6. Трубы или гибкий шланг подключать к штуцеру 7 (см. рис. 1), предварительно сняв с него защитную заглушку.

7.4.2. При монтаже газопроводов количество разборных соединений необходимо сводить к минимуму.

7.4.3. При монтаже газовой линии к аппарату на входе в аппарат обязательно должен быть установлен запорный кран. Запорный кран должен быть легко доступен.

7.4.4. Присоединение газовой трубы не должно сопровождаться взаимным натягом труб и частей аппарата во избежание смещения или поломки отдельных деталей и частей аппарата и нарушением герметичности газовой линии.

7.4.5. После подключения аппарата к газовой линии места соединений аппарата с коммуникациями должны быть проверены на герметичность. Проверка герметичности в местах соединения подвода газа производится при неработающем аппарате и открытом положении запорного клапана перед аппаратом. Утечка газа не допускается.

Проверка герметичности газовых соединений выполняется путем обмыливания мест соединений (или другими безопасными методами без использования источников открытого пламени). Появление пузырьков означает утечку газа.

### 7.5. Подключение аппарата к баллону со сжиженным газом

7.5.1. Перед подключением аппарата к баллону со сжиженным газом убедитесь в том, что Ваш аппарат настроен на работу с данным видом газа. В противном случае необходимо произвести переналадку аппарата (см. п. 7.10).

7.5.2. Баллон со сжиженным газом обязательно должен быть оборудован редуктором с давлением стабилизации паровой фазы 2,9 кПа и производительностью паровой фазы не менее 1 м<sup>3</sup>/час.

**ВНИМАНИЕ!** Использование редукторов с давлением стабилизации, отличающимся от 2,9 кПа, **ЗАПРЕЩАЕТСЯ.**

7.5.3. Длина гибкого шланга для подключения аппарата должна быть не более 2,5 м, а внутренний диаметр не менее 12 мм. Гибкий шланг для подвода газа должен быть стойким к подводимому газу при заданных давлении и температуре. Правила установки гибких шлангов приведены в п. 7.6.

7.5.4. Перед входом в аппарат должен быть установлен запорный газовый кран. Запорный кран должен быть легко доступен.

7.5.5. После окончания монтажа необходимо проверить места соединений и всю длину соединительного шланга на предмет утечки газа (см. п. 7.4.5).

7.5.6. Во избежание несчастных случаев **ЗАПРЕЩАЕТСЯ:**

- хранить газовые баллоны и прокладывать шланги под прямыми солнечными лучами, вблизи источников тепла (печи, плиты, радиаторы отопления, другие нагревательные приборы);
- нагревать газовые баллоны с помощью пламени или нагревательных приборов;
- использовать поврежденные газовые баллоны.

7.5.7. Рекомендуется хранить газовые баллоны в специальном металлическом шкафу, чтобы ограничить доступ к ним детей и посторонних лиц.

## 7.6. Правила установки гибких шлангов

7.6.1. Гибкие шланги, применяемые для подключения аппарата, должны быть сертифицированы для соответствующего использования.

По истечении срока службы шланги должны быть обязательно заменены.

7.6.2. При подключении аппарата при помощи гибких шлангов необходимо соблюдать следующие правила монтажа:

- не скручивать шланги относительно продольной оси;
- не допускать изгиба шланга вблизи наконечников: длина участка шланга у заделки, который не должен подвергаться изгибу, должна быть не менее 50 мм;
- радиус изгиба шланга, измеряемый по внешней образующей, должен быть не менее 90 мм.

Рекомендуется:

- применять угловые соединения и переходники во избежание изломов шлангов вблизи наконечников;
- применять промежуточные опоры при установке длинных шлангов;
- при прямолинейном расположении устанавливать шланги с провисанием.

Рекомендуемые схемы монтажа гибких шлангов приведены в таблице 3.

7.6.3. Монтаж шланга необходимо начинать с неподвижных элементов шланга, имеющих трубную цилиндрическую резьбу (если ответная деталь неподвижна).

7.6.4. Уплотнение резьбового соединения штуцера с ответной деталью (радиальное соединение) необходимо производить с применением ленточного фторопластового уплотнительного материала (ФУМ) или герметика, обеспечивающего герметичность резьбового соединения.

7.6.5. Резьбовое соединение накидных гаек (торцевое соединение), как подвижных, так и неподвижных, с ответным штуцером необходимо выполнять с применением прокладок. Материал прокладок – маслбензостойкая резина, паронит или фторопласт-4.

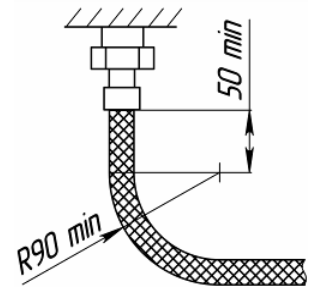


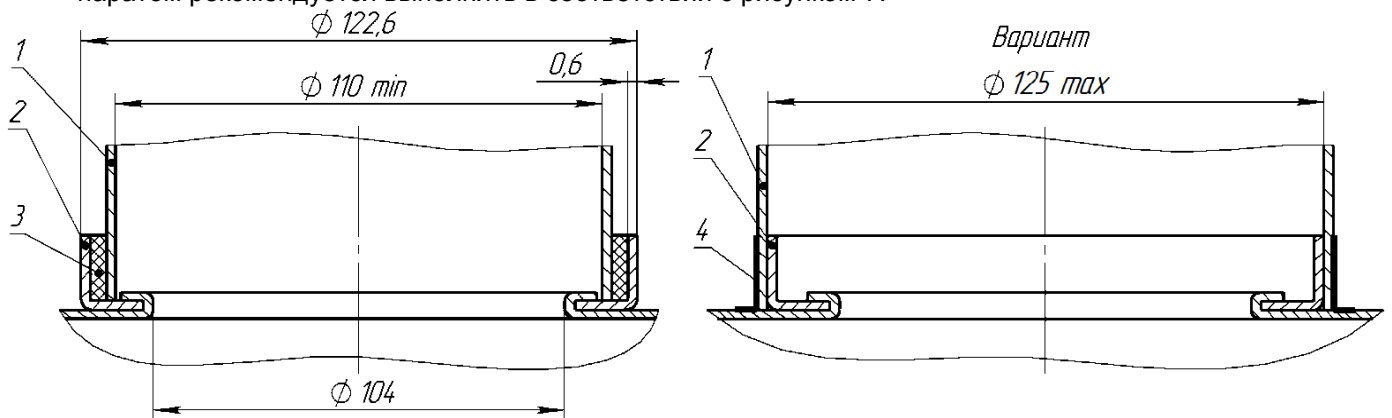
Таблица 3

Неправильно	Правильно

## 7.7. Подключение аппарата к дымоходу

7.7.1. В целях удаления всех продуктов сгорания газа и для обеспечения безопасной работы аппарата должны быть выполнены следующие требования к дымоходу и газоотводящей трубе, соединяющей аппарат и дымоход:

- дымоход должен быть герметичным и стойким к тепловой нагрузке и к воздействию продуктов сгорания. **Не допускается использование вентиляционных каналов для удаления продуктов сгорания;**
- тяга в дымоходе должна быть в пределах от 1,96 до 29,40 Па (см. таблицу 1 и рис. 4);
- материал газоотводящей трубы должен быть коррозионностойким, негорючим и выдерживать длительную работу при температуре до 200 °С (рекомендуемые материалы: нержавеющая, оцинкованная или эмалированная сталь, алюминий, медь с толщиной стенки не менее 0,5 мм);
- газоотводящая труба должна иметь внутренний диаметр не менее 110 мм;
- длина вертикального участка газоотводящей трубы от аппарата должна быть не менее 500 мм;
- длина газоотводящей трубы от вертикального участка до дымохода должна быть не более 2 м;
- газоотводящая труба должна иметь уклон не менее 2° вверх по направлению к месту стыковки с дымоходом и минимальное количество поворотов (не более трёх);
- газоотводящая труба и её соединение с аппаратом должны быть герметичными, соединение трубы с аппаратом рекомендуется выполнять в соответствии с рисунком 7.



1 – газоотводящая труба;  
2 – патрубок газоотводящего устройства аппарата;

3 – уплотнитель термостойкий;  
4 – скотч алюминиевый термостойкий

Рис. 7. Схема подсоединения газоотводящей трубы

7.7.2. Вариант подключения аппарата к дымоходу показан на рисунке 8.

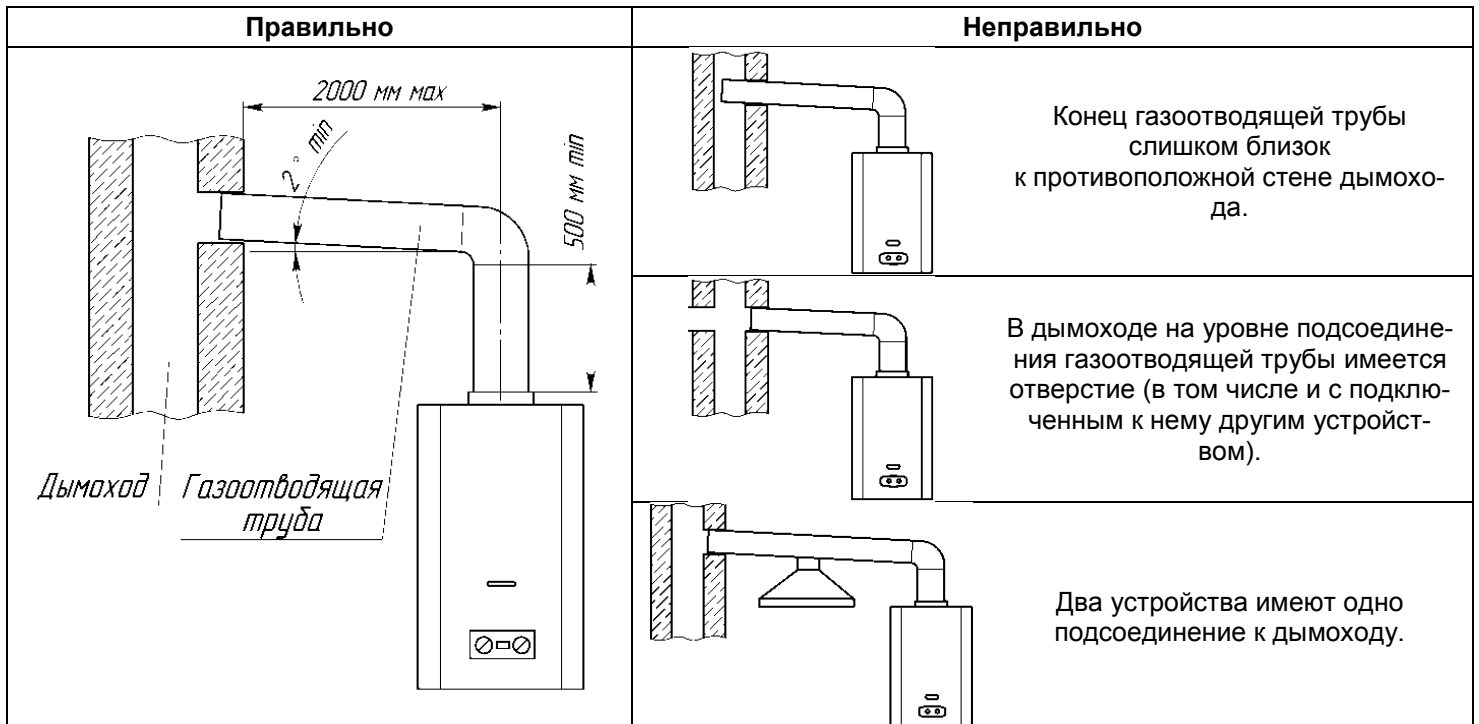


Рис. 8. Подключение аппарата к дымоходу

## 7.8. Установка элементов питания аппарата

Элементы питания типоразмера D (2 шт. напряжением 1,5 В) устанавливаются в батарейный отсек 14 (рис. 9) в соответствии с полярностью, указанной на внутренней стороне крышки отсека. Для открытия крышки батарейного отсека необходимо повернуть ручку крышки в положение «ON». Рекомендуется устанавливать алкалиновые

элементы питания типа LR20, обладающие большей энергоёмкостью и обеспечивающие более длительную работу аппарата. После установки элементов питания необходимо закрыть крышку отсека и повернуть ручку крышки в положение «OFF».

## 7.9. Проверка аппарата

7.9.1. После установки аппарата и проверки на герметичность должна быть проверена работа основной горелки (п. 12.1.2), работа автоматики безопасности (п. 8.2.6) и температура нагрева воды. Включение и выключение аппарата, регулировку температуры воды выполнять в соответствии с разделом 3. Проверку работоспособности термореле (датчика тяги) производить в соответствии с п. 12.3.5.

**Примечание:** после хранения аппарата в помещении с отрицательной температурой его первый запуск производить не ранее, чем через 1,5 ч после переноса его в тёплое помещение.

7.9.2. При необходимости (при недостаточном нагреве воды) следует проверить давление газа на входе в аппарат, для чего необходимо:

- а) закрыть газовый кран на входе в аппарат;
- б) вывернуть винт из штуцера 21 (рис. 9) и подключить к штуцеру дифманометр;
- в) открыть газовый кран на входе в аппарат и проверить подключение дифманометра на герметичность;
- г) включить аппарат и установить режим максимальной тепловой мощности;
- д) определить по дифманометру давление газа, которое должно соответствовать давлению, указанному в разделе «Свидетельство о приемке».

После проведения замеров следует:

- а) выключить аппарат и закрыть газовый кран на входе в аппарат;
- б) отключить дифманометр и завернуть до упора винт в штуцере;
- в) открыть газовый кран на входе в аппарат и проверить штуцер на герметичность.

## 7.10. Переналадка аппарата на другой вид и давление газа

7.10.1. Переналадка аппарата на другой вид или давление газа должна осуществляться специализированной сервисной организацией. Для переналадки необходимо использовать только фирменный комплект деталей.

7.10.2. Для переналадки аппарата на другой вид или давление газа необходимо заменить сопла основной горелки соплами с диаметрами отверстий в соответствии с таблицей 1 для вида и давления газа, на котором будет работать аппарат.

Перед проведением переналадки необходимо выключить аппарат и перекрыть запорный газовый кран.

7.10.3. После переналадки необходимо проверить герметичность соединений (п. 7.4.5).

7.10.4. Вид и давление газа, на которые перенастроен аппарат, необходимо указать в разделе 16 настоящего руководства (с указанием организации, выполнившей перенастройку, и даты) и на табличке аппарата.

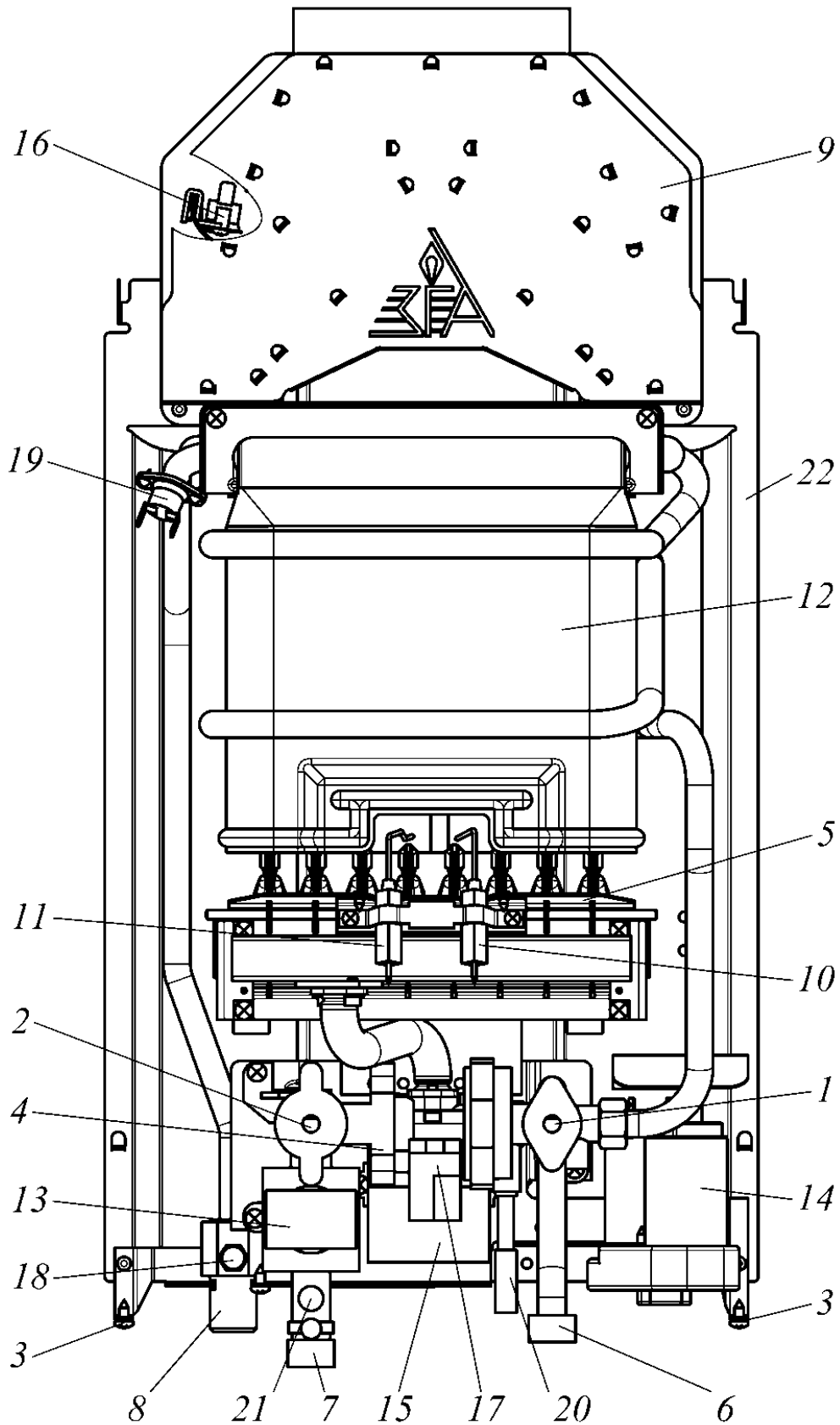
# 8. УСТРОЙСТВО И УПРАВЛЕНИЕ РАБОТОЙ АППАРАТА

## 8.1. Устройство аппарата

8.1.1. Аппарат настенного типа «NEVA-4510 M» («НЕВА-4510 M») (рис. 1) имеет прямоугольную форму, образуемую съёмной облицовкой 4. На лицевой стороне облицовки расположены: ручка регулировки расхода воды 1, ручка регулировки расхода газа 2, дисплей температуры воды 3 и смотровое окно 5 для наблюдения за пламенем горелки.

8.1.2. Все основные элементы аппарата смонтированы на задней стенке 22 (рис. 9). Назначение основных узлов и составных частей аппарата:

- узел водогазовый 4 предназначен для управления подачей газа в горелку, регулировки расхода воды и состоит из водяного и газового узлов (конструкция узла обеспечивает доступ газа к горелке только при наличии протока воды);
- горелка 5 предназначена для подготовки и подачи в камеру сгорания газозвоздушной смеси;
- газоотводящее устройство 9 предназначено для отвода продуктов сгорания в дымоход;
- свеча 10 предназначена для создания искрового разряда для розжига горелки;
- датчик наличия пламени 11 обеспечивает контроль работы горелки;
- теплообменник 12 обеспечивает передачу, получаемого при сжигании газа, тепла воде, протекающей по его трубам;
- термореле 16 (датчик наличия тяги) предназначено для отключения аппарата в случае отсутствия тяги в дымоходе или при разрежении в нём менее 1,96 Па. Термореле имеет нормально замкнутые контакты с температурой размыкания 110 °С;
- датчик температуры воды 18 предназначен для определения температуры воды на выходе из аппарата;
- термореле 19 (датчик перегрева воды) предназначено для отключения аппарата при нагреве воды свыше 90 °С;
- пробка 20 служит для слива воды из водяного контура аппарата для предотвращения её замерзания; встроенный в пробку предохранительный клапан предназначен для защиты водяного контура аппарата от повышенного давления воды.



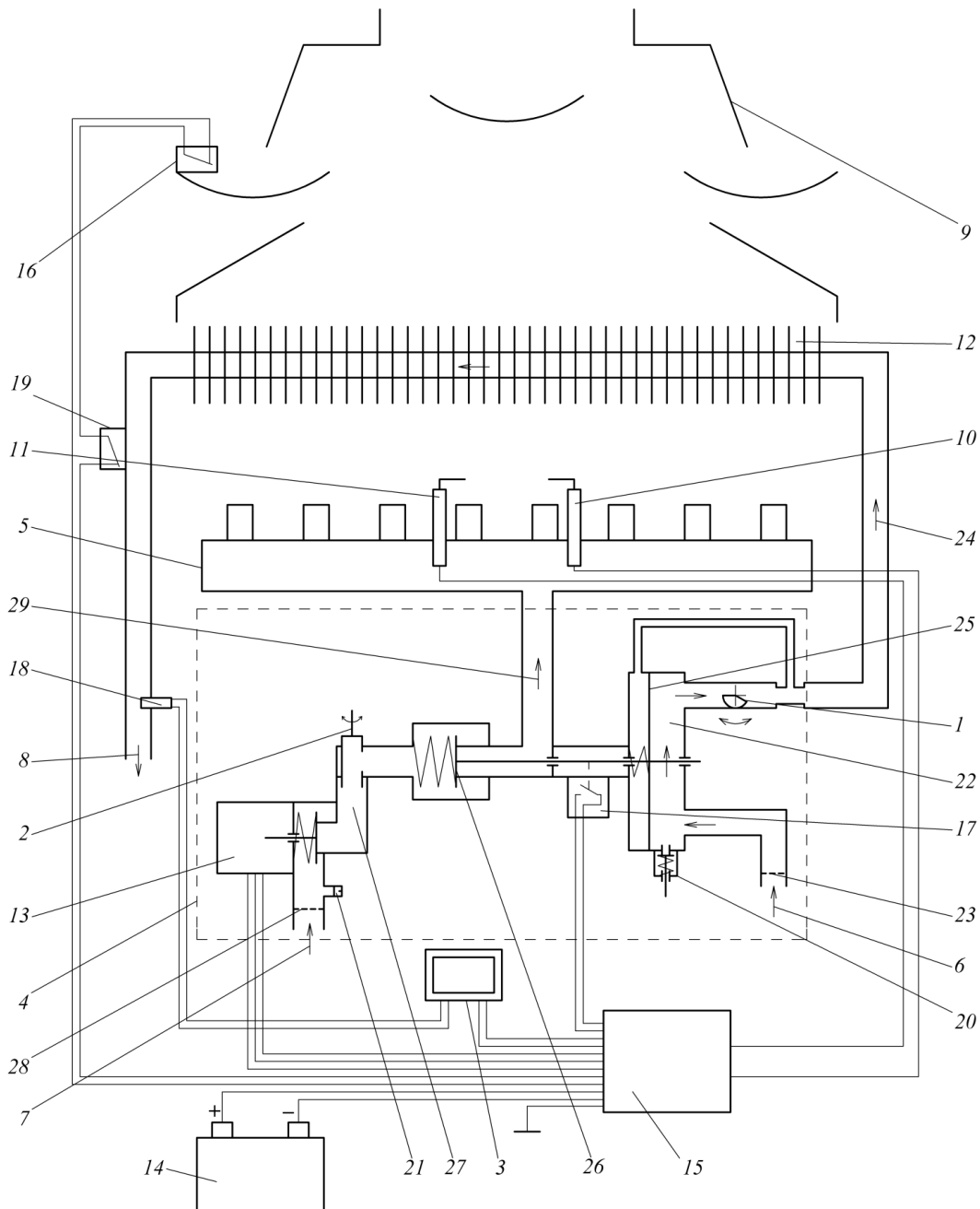
- |                                   |  |
|-----------------------------------|--|
| 1 – регулятор расхода воды;       | 12 – теплообменник;                          |
| 2 – регулятор расхода газа;       | 13 – клапан электромагнитный;                |
| 3 – винты крепления облицовки;    | 14 – отсек батарейный;                       |
| 4 – узел водогазовый;             | 15 – блок управления электронный;            |
| 5 – горелка;                      | 16 – термореле (датчик наличия тяги);        |
| 6 – штуцер подвода холодной воды; | 17 – микровыключатель (датчик протока воды); |
| 7 – штуцер подвода газа;          | 18 – датчик температуры воды;                |
| 8 – штуцер отвода горячей воды;   | 19 – термореле (датчик перегрева воды);      |
| 9 – газоотводящее устройство;     | 20 – пробка для слива воды;                  |
| 10 – свеча;                       | 21 – штуцер замера давления газа;            |
| 11 – датчик наличия пламени;      | 22 – задняя стенка.                          |

Рис. 9. Вид аппарата без облицовки



## 8.2. Работа аппарата

8.2.1. Функциональная схема аппарата приведена на рисунке 10.



- |                               |   |                                   |
|-------------------------------|---|-----------------------------------|
| 1 – регулятор расхода воды;   | 11 – датчик наличия пламени;            | 21 – штуцер замера давления газа; |
| 2 – регулятор расхода газа;   | 12 – теплообменник;                     | 22 – узел водяной;                |
| 3 – дисплей температуры воды; | 13 – клапан электромагнитный;           | 23 – фильтр водяной;              |
| 4 – узел водогазовый;         | 14 – отсек батарейный;                  | 24 – выход воды на теплообменник; |
| 5 – горелка;                  | 15 – блок управления электронный;       | 25 – мембрана;                    |
| 6 – вход холодной воды;       | 16 – термореле (датчик тяги);           | 26 – клапан газовый;              |
| 7 – вход газа;                | 17 – микровыключатель;                  | 27 – узел газовый;                |
| 8 – выход горячей воды;       | 18 – датчик температуры воды;           | 28 – фильтр газовый;              |
| 9 – газоотводящее устройство; | 19 – термореле (датчик перегрева воды); | 29 – выход газа на горелку.       |
| 10 – свеча;                   | 20 – пробка для слива воды;             |                                   |

**Рис. 10. Функциональная схема аппарата**

8.2.2. При начале протекания воды через узел водяной 22 (рис. 10) с расходом не менее 2,0 л/мин штоком мембраны 25 открывается клапан газовый 26, и замыкаются контакты микровыключателя 17, после чего блоком управления 15 начинают подаваться импульсы тока высокого напряжения на свечу 10 и открывается клапан электромагнитный 13. Розжиг горелки 5 происходит от искровых разрядов между электродом свечи и насадком секции горелки. Далее работа горелки контролируется датчиком наличия пламени 11.

8.2.3. Регулятором расхода воды 1 регулируется количество и температура воды, выходящей из аппарата: поворот регулятора против часовой стрелки увеличивает расход и снижает температуру воды, поворот регулятора по часовой стрелке уменьшает расход и увеличивает температуру воды. Положение регулятора также определяет расход воды, при котором происходит включение и выключение аппарата.

8.2.4. Регулятором расхода газа 2 регулируется количество газа, поступающего в горелку, для получения требуемой температуры воды при её установленном расходе: поворот регулятора по часовой стрелке увеличивает расход газа и температуру воды; поворот регулятора против часовой стрелки уменьшает расход газа и температуру воды.

8.2.5. При прекращении протекания воды или при уменьшении её расхода до значения менее 2,0...5 л/мин (в зависимости от положения регулятора расхода воды 1) размыкаются контакты микровыключателя 17 и закрываются клапаны 13 и 26. Горелка гаснет.

8.2.6. Аппарат оснащен устройствами безопасности, обеспечивающими:

- доступ газа к горелке только при наличии протока воды;
- прекращение подачи газа в горелку при её погасании;
- отключение аппарата при отсутствии тяги в дымоходе;
- отключение аппарата при нагреве воды свыше 90 °С;
- отключение аппарата при прекращении электропитания.

## 9. ВОЗМОЖНЫЕ НЕИСПРАВНОСТИ И МЕТОДЫ ИХ УСТРАНЕНИЯ

Возможные неисправности аппарата и методы их устранения приведены в таблице 4.

Таблица 4

Неисправность	Вероятная причина	Методы устранения
Недостаточный нагрев воды (не обеспечивается заявленная теплопроизводительность).	Отложение пыли в каналах горелки, отложение сажи на ребрах теплообменника или накипи в трубах теплообменника.	Произвести чистку горелки и теплообменника.*
	Низкое давление газа.	Вызвать службу газового хозяйства для устранения причин.
	Неисправен водяной или газовый узел.	Отремонтировать или заменить неисправный узел.*
При открытии крана горячей воды аппарат не включается, искровой разряд отсутствует.	В батарейном отсеке не установлены (или неправильно установлены) элементы питания или они полностью разрядились.	Установить или заменить элементы питания, соблюдая полярность.
	Недостаточный расход воды для включения аппарата при установленном положении ручки 1 (рис. 9).	Увеличить расход воды с помощью крана горячей воды или перевести ручку 1 к положению «Минимальный расход» (рис. 2а).
	Недостаточный расход воды из-за неполного открытия кранов.	Полностью открыть запорный кран на входе в аппарат и кран горячей воды.
	Недостаточный расход воды (менее 2,5 л/мин при полностью открытых кранах), вызванный:	
	- слабым напором воды в водопроводной сети;	Обратиться в коммунальную службу для устранения причины слабого напора воды.
	- нарушением требований настоящего руководства при монтаже трубопроводов;	Произвести монтаж трубопроводов в соответствии с требованиями настоящего руководства.*
	- засорением фильтров очистки воды;	Прочистить или заменить фильтры очистки воды.*
	- наличием накипи в теплообменнике.	Очистить теплообменник от накипи (см. п. 12.3.2).*
Разрыв электрической цепи.	Найти и устранить разрыв в электрической цепи.*	
Образование нагара на электроде свечи.	Произвести чистку электрода свечи от нагара.*	
Неисправен блок управления электронный, микровыключатель или мембрана водяного узла.	Заменить неисправные изделия.*	

При открытии крана горячей воды аппарат не включается, искровой разряд есть.	Закрывает запорный газовый кран перед аппаратом.	Открыть запорный газовый кран перед аппаратом.
	Наличие воздуха в газовых коммуникациях.	См. примечание п. 3.1.
	Неисправен электромагнитный клапан или нарушены контакты его подключения.	Заменить электромагнитный клапан или восстановить контакты.*
	Искра не попадает в струю газозвоздушной смеси горелки.	Отрегулировать расстояние $5\pm 0,5$ мм между концом электрода свечи и насадком горелки.*
	Кончился запас сжиженного газа в баллоне.	Заменить баллон со сжиженным газом.
	Разряжены элементы питания.	Заменить элементы питания, соблюдая полярность.
После непродолжительной работы аппарат отключается.	Недостаточная тяга (аппарат отключается автоматической системой управления).	Произвести чистку дымохода. Герметизировать соединения газоотводящей трубы.*
	Температура горячей воды на выходе аппарата более $90\text{ }^{\circ}\text{C}$ (аппарат отключается автоматической системой управления).	Закрывает кран горячей воды и при следующем включении (через 1-2 минуты) снизить температуру горячей воды, уменьшив расход газа или увеличив расход воды.
	Повреждена мембрана водяного узла	Заменить мембрану водяного узла.*
	Нарушен контакт с датчиком наличия пламени или электрод датчика касается деталей горелки или находится вне зоны пламени (горелка работает в течение 7 секунд при продолжающихся искровых разрядах и затем отключается).	Восстановить контакт с датчиком наличия пламени, отрегулировать положение его электрода.*
	Образование нагара на электроде датчика наличия пламени.	Произвести чистку электрода датчика наличия пламени от нагара*.
На дисплее температуры воды не высвечиваются показания температуры.	Не подключен дисплей температуры воды (нарушены контакты).	Подключить дисплей температуры воды (восстановить контакты).*
	Вышел из строя дисплей температуры воды.	Произвести замену дисплея температуры воды.*
После включения аппарата на дисплее кратковременно высвечивается температура воды, а затем появляются буквы «EE».	Не подключен датчик температуры воды (нарушены контакты).	Подключить датчик температуры воды (восстановить контакты).*
	Вышел из строя датчик температуры воды.	Произвести замену датчика температуры воды.*
Пламя основной горелки вялое, вытянутое, с желтыми коптящими языками.	Отложение пыли на соплах и внутренних поверхностях горелки.	Произвести чистку горелки.*
При работе аппарата наблюдается повышенный шум протекающей воды.	Большой расход воды.	Уменьшить расход воды.
	Перекося прокладок в соединениях водяного тракта.	Заменить прокладки.*
	Перегрев воды в теплообменнике.	Уменьшить подачу газа или увеличить расход воды.
Горелка не гаснет при закрытии крана горячей воды.	Заклинивание штока водяного или газового узла.	Закрывает запорный газовый кран на входе в аппарат и вызвать специализированную сервисную организацию для ремонта аппарата.

\* Работы выполняются специализированной сервисной организацией.

## 10. ОБЩИЕ УКАЗАНИЯ

10.1. Монтаж газовых установок бытового назначения должен производиться согласно проекту на установку аппарата и своду правил СП 62.13330.2011.

10.2. Аппарат необходимо устанавливать на несгораемых стенах (кирпичные, бетонные, облицованные керамической плиткой).

10.3. Установка аппарата и техническое обслуживание должны производиться только специализированной сервисной организацией. Аппарат должен быть подключен только на ту категорию газа, которая указана в руководстве по эксплуатации и на табличке на аппарате.

10.4. Установленный аппарат обязательно должен быть зарегистрирован службой газового хозяйства.

## 11. СДАЧА АППАРАТА ПОТРЕБИТЕЛЮ

11.1. После установки аппарата, установщик обязан проверить работу аппарата в номинальных условиях. При необходимости, должны быть осуществлены соответствующие регулировки для достижения значений, указанных в «Руководстве по эксплуатации».

11.2. После окончания монтажных и наладочных работ должен быть проведен инструктаж потребителя о порядке обращения с аппаратом:

- правила регулировки количества воды;
- правила регулировки количества газа;
- порядок включения и выключения аппарата;
- работы по уходу за аппаратом, выполняемые потребителем.

О проведении инструктажа должна быть сделана соответствующая отметка в разделе 16 «Отметки об установке аппарата, проведении технического обслуживания». Там же должна быть сделана отметка об установке аппарата.

## 12. ТЕХНИЧЕСКОЕ ОБСЛУЖИВАНИЕ

Для обеспечения длительной и безотказной работы аппарата и сохранения его рабочих характеристик необходимо регулярно проводить осмотр, уход и техническое обслуживание.

Для обеспечения пожаробезопасности необходимо внимательно следить за чистотой горелок, не допускать коптящего пламени при сжигании газа, которое ведет к отложению сажи на теплообменнике. При этом просветы между ребрами теплообменника перекрываются сажей, вследствие чего пламя выбрасывается из камеры сгорания, что может привести к пожару.

Осмотр и уход выполняются владельцем аппарата.

Техническое обслуживание аппарата проводится специализированной сервисной организацией не позднее 12 месяцев со дня продажи аппарата и в дальнейшем не реже, чем один раз в 12 месяцев.

**ВНИМАНИЕ!** Работы, связанные с техническим обслуживанием, не являются гарантийными обязательствами предприятия-изготовителя и производятся за счёт потребителя.

### 12.1. Осмотр

12.1.1. Перед каждым включением аппарата необходимо:

- убедиться в отсутствии воспламеняющихся предметов около аппарата;
- убедиться в отсутствии запаха газа в помещении, при обнаружении запаха газа в помещении необходимо перекрыть запорный газовый кран и вызвать аварийную службу газового хозяйства.

12.1.2. После розжига горелки необходимо визуально проверить её работу: пламя должно быть голубым, ровным и не иметь желтых коптящих краев, указывающих на засорение внутренних каналов секций горелок.

Засорение внутренних каналов секций горелки вызывает неполное сгорание газа, что приводит к следующим явлениям:

- образование в больших количествах окиси углерода (угарного газа), что может привести к отравлению;
- образование в больших количествах сажи и осаждение её на теплообменнике, что ухудшает теплообмен и может привести к выходу аппарата из строя.

### 12.2. Уход

12.2.1. Аппарат следует содержать в чистоте, для чего необходимо регулярно удалять пыль с верхней поверхности аппарата, а также протирать облицовку сначала влажной, а затем сухой тряпкой. В случае значительного загрязнения, сначала протирать облицовку мокрой тряпкой, смоченной нейтральным моющим средством, а затем сухой тряпкой.

12.2.2. Запрещается применять моющие средства усиленного действия и содержащие абразивные частицы, бензин или другие органические растворители для очистки поверхности облицовки и пластмассовых деталей.

**ВНИМАНИЕ!** Все операции по уходу за аппаратом нужно выполнять только после его отключения и остывания.

## 12.3. Техническое обслуживание

При техническом обслуживании выполняются следующие работы:

- чистка горелки;
- чистка теплообменника от сажи и чистка (промывка) труб теплообменника от накипи (при необходимости);
- замена уплотнений в газовой и водяной системах;
- проверка герметичности газовой и водяной систем аппарата;
- проверка работы термореле (датчика тяги);
- смазка подвижных соединений (при необходимости);
- внеочередная чистка аппарата (в том числе от пыли на внутренних узлах и деталях).

**ВНИМАНИЕ!** Операции по техническому обслуживанию, связанные с разборкой его газовых или водяных коммуникаций, необходимо выполнять только после полного отключения аппарата (должны быть закрыты краны на линиях воды и газа перед аппаратом).

### 12.3.1. Чистка горелки

Для чистки горелки необходимо выполнить следующие операции:

- выключить аппарат и перекрыть запорный газовый кран;
- снять облицовку (см. п. 7.2.1), снять горелку и отсоединить от неё коллектор;
- щеткой удалить пыль с наружных поверхностей горелки и с коллектора;
- влажной ветошью протереть коллектор и сопла;
- щеткой-«ершом» удалить пыль из внутренних каналов секций горелки;
- очистить электроды свечи и датчика наличия пламени от нагара и зачистить их контакты;
- промыть горелку мыльным раствором, особенно внутренние полости ее секций, при помощи щетки-«ерша», тщательно промыть проточной водой, просушить и поставить на место.

**Содержание горелки в чистоте избавит теплообменник от загрязнения сажей и увеличит его срок службы.**

### 12.3.2. Чистка теплообменника

При загрязнении теплообменника необходимо произвести чистку его поверхностей, на которых образовалась сажа, и труб теплообменника, когда в них образовалась накипь.

Для удаления сажи необходимо:

- снять теплообменник и опустить в холодный раствор мыла или иного синтетического моющего средства;
- подержать его в растворе 10-15 минут и произвести чистку загрязненных поверхностей при помощи мягкой щетки, затем промыть под сильной струей воды;
- при необходимости весь процесс повторить.

Для устранения накипи необходимо:

- снять теплообменник и поместить его в емкость;
- приготовить 10% раствор лимонной кислоты (100 г порошковой лимонной кислоты на 1 л теплой воды);
- залить в трубопровод теплообменника приготовленный раствор и оставить на 10-15 минут, затем раствор слить и трубопровод тщательно промыть водой;
- при необходимости весь процесс повторить.

### 12.3.3. Замена уплотнений

При техническом обслуживании, когда производится разборка и сборка водных и газовых коммуникаций, необходимо обязательно устанавливать новые уплотнения.

### 12.3.4. Проверка герметичности газовой и водяной систем аппарата

После очередного технического обслуживания, когда производилась разборка водяных и газовых коммуникаций, необходима проверка аппарата на герметичность (см. пп. 7.3.7 и 7.4.5).

### 12.3.5. Проверка работоспособности термореле (датчика тяги)

Для проверки термореле необходимо отсоединить от аппарата газоотводящую трубу, включить аппарат и при номинальном режиме работы (при полностью открытом газовом кране и номинальном расходе воды) закрыть газовый патрубок аппарата металлическим листом. Аппарат должен отключиться в течение 2 минут. При неисправности термореле, его необходимо заменить, сняв его с газоотводящего устройства (рис. . 11). Для замены может быть использовано только термореле, предусмотренное предприятием-изготовителем. После замены термореле необходимо повторить испытание.

После проверки подсоединить газоотводящую трубу к аппарату, обеспечив герметичность соединения.

### 12.3.6. Внеочередная чистка аппарата

Проведение чистки аппарата может потребоваться чаще, чем 1 раз в 12 месяцев, в случае интенсивной работы аппарата в помещении, в воздухе которого содержится много пыли. Это можно определить визуально по изменившемуся цвету пламени горелки аппарата. Если пламя стало желтым или коптящим, это указывает на то, что горелка забилась частицами пыли из воздуха, и необходимо произвести чистку и техническое обслуживание аппарата. При нормальной работе горелки пламя должно быть голубого цвета.

Внеочередную чистку аппарата необходимо обязательно произвести и в том случае, если в помещении, где установлен аппарат, были проведены строительные или ремонтные работы, и в аппарат попало много строительной пыли и мусора.

**ВНИМАНИЕ!** При накоплении пыли на внутренних узлах и деталях аппарата возможно ее воспламенение.

## 13. ПОРЯДОК РАБОТ ПРИ РЕМОНТЕ АППАРАТА И ЗАМЕНЕ СОСТАВНЫХ ЧАСТЕЙ

**ВНИМАНИЕ!** Операции по ремонту аппарата, связанные с разборкой его газовых или водяных коммуникаций, необходимо выполнять только после полного отключения аппарата (должны быть закрыты краны на линиях воды и газа перед аппаратом). Когда производится разборка и сборка водных и газовых коммуникаций, рекомендуется устанавливать новые уплотнения. После замены узлов и деталей необходимо произвести сборку в обратной последовательности.

Схема аппарата в разобранном состоянии приведена на рис. . 11.

### 13.1. Снятие облицовки

13.1.1. Снять ручки 9, потянув их на себя.

13.1.2. Отвернуть в нижней части изделия два винта, скрепляющие облицовку 6 с кронштейном каркаса 1.

13.1.3. Разъединить провода, соединяющие дисплей с блоком управления электронным 19 и с датчиком температуры воды 14.

13.1.4. Потянуть нижнюю часть облицовки на себя, сдвинуть её вверх и снять с аппарата.

### 13.2. Замена горелки

13.2.1. Снять облицовку (см. п. 13.1).

13.2.2. Отсоединить провода от свечи 16 и от датчика наличия пламени 15.

13.2.3. Отвернуть два винта крепления трубы газовой 13 к коллектору 4.

13.2.4. Отвернуть два винта крепления горелки 3 к кронштейнам каркаса 1 и снять горелку.

13.2.5. Установить новую горелку.

13.2.6. Проверить на герметичность места соединений, подвергавшихся разборке, на работающем аппарате методом обмыливания (см. п. 7.3.7).

13.2.7. Проверить работу новой горелки на работающем аппарате.

### 13.3. Замена теплообменника

13.3.1. Снять облицовку (см. п. 13.1).

13.3.2. Вывернуть датчик температуры из штуцера теплообменника 2.

13.3.3. Отвернуть два винта крепления планки 21 к газоотводящему устройству и снять её.

13.3.4. Отвернуть в нижней части аппарата винт, фиксирующий выходной штуцер теплообменника 2 в нижнем кронштейне каркаса 1, и снять теплообменник.

13.3.5. Установить новый теплообменник.

13.3.6. Проверить на герметичность места соединений, подвергавшиеся разборке на работающем аппарате методом обмыливания для газа и визуальным осмотром для воды (см. пп. 7.3.7 и 7.4.5).

### 13.4. Замена отсека батарейного

13.4.1. Снять облицовку (см. п. 13.1).

13.4.2. Отсоединить два проводника от отсека батарейного 20.

13.4.3. Открыть крышку отсека батарейного.

13.4.4. Отвернуть два винта крепления отсека батарейного к кронштейну каркаса 1 и снять его.

13.4.5. Установить новый отсек батарейный.

### 13.5. Замена узла водогазового (УВГ)

13.5.1. Снять облицовку (см. п. 13.1).

13.5.2. Отсоединить три провода от клапана электромагнитного 11.

13.5.3. Отсоединить два провода от микровыключателя 12.

13.5.4. Отсоединить подвод газа и воды к аппарату.

13.5.5. Отсоединить трубу газовую 13 от узла водогазового 10.

13.5.6. Отвернуть четыре винта крепления узла водогазового 10 к кронштейну каркаса 1 и снять узел водогазовый.

13.5.7. Установить новый узел водогазовый.

13.5.8. После установки и соединения узла водогазового проверить на герметичность газовые и водяные подсоединения (см. пп. 7.3.7 и 7.4.5).

13.5.9. Проверить работу аппарата с новым водогазовым узлом.

### 13.6. Замена клапана электромагнитного узла водогазового

13.6.1. Снять облицовку (см. п. 13.1).

13.6.2. Отсоединить три провода от клапана электромагнитного 11 узла водогазового 10.

13.6.3. Отвернуть два винта крепления клапана электромагнитного и снять его.

13.6.4. Установить новый клапан электромагнитный.

13.6.5. Проверить на герметичность места соединений, подвергавшихся разборке, на работающем аппарате методом обмыливания (см. п. 7.3.7).

13.6.6. Проверить работу аппарата с новым клапаном электромагнитным.

**13.7. Замена микровыключателя (датчик протока воды)**

- 13.7.1. Снять облицовку (см. п. 13.1).
- 13.7.2. Отсоединить два провода от микровыключателя 12.
- 13.7.3. Отвернуть два винта крепления микровыключателя 12 к УВГ 10 и снять его.
- 13.7.4. Установить новый микровыключатель.
- 13.7.5. Проверить работу аппарата с новым микровыключателем.

**13.8. Замена термореле (датчика перегрева воды)**

- 13.8.1. Снять облицовку (см. п. 13.1).
- 13.8.2. Отсоединить два провода от термореле 17.
- 13.8.3. Отвернуть два винта крепления термореле 17 к теплообменнику 2 и снять его.
- 13.8.4. Установить новое термореле.
- 13.8.5. Проверить работу аппарата с новым термореле.

**13.9. Замена датчика температуры воды**

- 13.9.1. Снять облицовку (см. п. 13.1).
- 13.9.2. Вывернуть датчик температуры воды 14.
- 13.9.3. Установить новый датчик.
- 13.9.4. Проверить работу аппарата с новым датчиком путем сравнения показаний температуры воды на дисплее и показаниями термометра при замере температуры горячей воды на выходе из аппарата.

**13.10. Замена термореле (датчика тяги)**

- 13.10.1. Снять облицовку (см. п. 13.1).
- 13.10.2. Отсоединить провода от термореле 18.
- 13.10.3. Снять кронштейн 23 и термореле 18 с ГОУ, отжав защёлку на кронштейне.
- 13.10.4. Отвернуть два винта крепления термореле 18 к кронштейну 23 и снять термореле.
- 13.10.5. Установить новое термореле.
- 13.10.6. Проверить работоспособность аппарата с новым термореле.

**13.11. Замена блока управления электронного**

- 13.11.1. Снять облицовку (см. п. 13.1).
- 13.11.2. Отсоединить все внешние соединительные провода и разъёмы блока управления электронного 19.
- 13.11.3. Отвернуть два винта крепления блока управления 19 к кронштейну каркаса 1 и снять его.
- 13.11.4. Установить новый блок управления.
- 13.11.5. Проверить работу аппарата с новым блоком управления.

**13.12. Замена свечи или датчика наличия пламени**

- 13.12.1. Снять облицовку (см. п. 13.1).
- 13.12.2. Отсоединить провода от свечи 16 и от датчика наличия пламени 15.
- 13.12.3. Отвернуть два винта крепления планки 22 и снять её.
- 13.12.4. Заменить свечу или датчик наличия пламени.
- 13.12.5. Проверить работу аппарата с новой свечой или новым датчиком наличия пламени.

## 14. ГАРАНТИЙНЫЕ ОБЯЗАТЕЛЬСТВА

**ПРЕДУПРЕЖДЕНИЕ!** В случае самостоятельной установки аппарата Потребителем или иным лицом, не являющимся работником специализированной сервисной организации, гарантийный срок на аппарат не устанавливается.

14.1. Предприятие-изготовитель гарантирует безотказную работу аппарата при наличии документации на его установку и при соблюдении Потребителем правил эксплуатации, технического обслуживания и хранения, установленных настоящим «Руководством по эксплуатации».

14.2. Гарантийный срок эксплуатации аппарата – 24 (двадцать четыре) месяца со дня продажи через розничную торговую сеть. При отсутствии в гарантийных талонах штампа Продавца с отметкой даты продажи аппарата гарантийный срок исчисляется со дня его выпуска предприятием-изготовителем.

14.3. При продаже аппарата Продавец должен проставить штамп и дату продажи в гарантийных талонах «Руководства по эксплуатации». Покупатель должен проверить отсутствие внешних повреждений аппарата, его комплектность и получить «Руководство по эксплуатации» с заполненными гарантийными талонами.

14.4. Кассовый чек об оплате аппарата необходимо сохранять в течение всего гарантийного срока эксплуатации.

14.5. После установки аппарата организация, установившая аппарат, должна заполнить гарантийные талоны, в которых указывается наименование организации, фамилия и инициалы специалиста, установившего аппарат, а также дата установки аппарата.

14.6. При обнаружении недостатков в работе аппарата в период гарантийного срока Потребитель имеет право обратиться к Продавцу с письменным требованием о ремонте, замене или возврате изделия. При этом к письменному заявлению должны быть приложены оригиналы следующих документов:

- кассовый чек на приобретение аппарата;
- «Руководство по эксплуатации» с гарантийными талонами;
- технический акт, подтверждающий наличие недостатков аппарата с подробным описанием неисправностей, выданный специализированной сервисной организацией.

14.7. Гарантийный ремонт аппарата выполняется специализированной сервисной организацией в срок не более 45 (сорока пяти) дней с момента передачи аппарата Потребителем Продавцу (сервисной организации) по акту. Датой окончания ремонта считается дата направления Потребителю уведомления (в том числе посредством телефонной связи) об окончании ремонта аппарата.

При гарантийном ремонте аппарата гарантийный талон и корешок к нему заполняются работником организации, производящей ремонт, при этом гарантийный талон изымается. Корешок гарантийного талона остается в руководстве по эксплуатации.

Перечень специализированных сервисных центров приведен в Приложении II (стр. 29). Дополнительную информацию о сервисных центрах в конкретном регионе можно получить в торгующей организации или по телефону предприятия-изготовителя.

14.8. Срок службы аппарата составляет не менее 12 (двенадцати) лет.

14.9. Изготовитель не несет ответственность за неисправность аппарата и не гарантирует безотказную работу аппарата в случаях:

- несоблюдения Потребителем, торгующей или транспортной организацией правил транспортировки и хранения аппарата;
- самостоятельной установки аппарата Потребителем или иным лицом, не являющимся работником специализированной сервисной организации;
- несоблюдения Потребителем правил эксплуатации аппарата;
- несоблюдения Потребителем правил технического обслуживания аппарата в установленном настоящим руководством срок (не реже одного раза в 12 месяцев);
- наличия механических повреждений аппарата;
- использования аппарата не по назначению.

14.10. Техническое обслуживание аппарата (включая чистку его узлов) не входит в гарантийные обязательства предприятия-изготовителя и выполняется за счет потребителя.

14.11. Элементы питания являются расходным материалом и в комплект поставки не входят. Замена элементов питания не входит в гарантийные обязательства предприятия-изготовителя.

---

Адрес предприятия-изготовителя: ООО «Армавирский завод газовой аппаратуры»,  
352902, Краснодарский край, г. Армавир, ул. Тургенева, 319,  
тел. (86137) 4-03-83

По вопросам качества и гарантии изделий обращаться по тел. (86137) 3-54-03



## 15. СВИДЕТЕЛЬСТВО О ПРИЕМКЕ

Аппарат водонагревательный проточный газовый бытовой «NEVA-4510 M»

заводской номер \_\_\_\_\_

соответствует ТУ 4858-008-26985921-2008 (ГОСТ Р 51847-2009) и признан годным для эксплуатации.

Аппарат отрегулирован на \_\_\_\_\_ газ \_\_\_\_\_  
(вид газа) (номинальное давление газа)

Дата выпуска \_\_\_\_\_ Контролер ОТК \_\_\_\_\_

## 16. ОТМЕТКИ ОБ УСТАНОВКЕ АППАРАТА, ПРОВЕДЕНИИ ТЕХНИЧЕСКОГО ОБСЛУЖИВАНИЯ И РЕМОНТА

Аппарат установлен, проверен и пущен в работу работником специализированной сервисной организации:

Юридический адрес организации \_\_\_\_\_

Фактический адрес организации \_\_\_\_\_

Телефон/Факс организации \_\_\_\_\_ Штмп с полным  
наименованием  
организации

Работник \_\_\_\_\_ 20 \_\_\_\_ г.  
(Фамилия И.О.) (подпись) (дата)

**Информация об аппарате мне предоставлена полностью. С гарантийными обязательствами ознакомлен(а). Осмотр товара мной произведён, внешних недостатков у товара не имеется.**

\_\_\_\_\_/\_\_\_\_\_/\_\_\_\_\_  
(подпись владельца) (ФИО владельца, полностью) (дата) 20 \_\_\_\_ г.

Техническое обслуживание проведено:

За \_\_\_\_\_ год Работник \_\_\_\_\_ Штмп  
(Фамилия И.О.) (подпись, дата) организации

За \_\_\_\_\_ год Работник \_\_\_\_\_ Штмп  
(Фамилия И.О.) (подпись, дата) организации

За \_\_\_\_\_ год Работник \_\_\_\_\_ Штмп  
(Фамилия И.О.) (подпись, дата) организации

За \_\_\_\_\_ год Работник \_\_\_\_\_ Штмп  
(Фамилия И.О.) (подпись, дата) организации

За \_\_\_\_\_ год Работник \_\_\_\_\_ Штмп  
(Фамилия И.О.) (подпись, дата) организации

За \_\_\_\_\_ год Работник \_\_\_\_\_ Штмп  
(Фамилия И.О.) (подпись, дата) организации

За \_\_\_\_\_ год Работник \_\_\_\_\_ Штмп  
(Фамилия И.О.) (подпись, дата) организации

<p><u>Корешок талона № 1</u> на гарантийный ремонт Изьят " ____ " ____ 20__ г. Слесарь _____ (фамилия, подпись) Линия отреза</p>	<p><u>Корешок талона № 2</u> на гарантийный ремонт Изьят " ____ " ____ 20__ г. Слесарь _____ (фамилия, подпись) Линия отреза</p>	<p><u>Корешок талона № 3</u> на гарантийный ремонт Изьят " ____ " ____ 20__ г. Слесарь _____ (фамилия, подпись) Линия отреза</p>
<p><b>Гарантийный талон</b>  Адрес предприятия-изготовителя: Россия, 352902, Краснодарский край, г. Армавир, ул. Тургенева, 319 ООО «Армавирский завод газовой аппаратуры»  <b>Талон № 1</b> на гарантийный ремонт водонагревателя проточного газового бытового «NEVA-4510 M» Заводской № _____ Продан магазином _____ " ____ " ____ 20__ г. Штамп магазина _____ (подпись) Владелец и его адрес _____ Подпись _____ Выполнены работы по устранению неисправностей _____ _____ _____ Слесарь _____ (подпись) _____ (дата) Владелец _____ (подпись) _____ (подпись) УТВЕРЖДАЮ Руководитель _____ (наименование организации) Штамп " ____ " ____ 20__ г. _____ (подпись)</p>	<p><b>Гарантийный талон</b>  Адрес предприятия-изготовителя: Россия, 352902, Краснодарский край, г. Армавир, ул. Тургенева, 319 ООО «Армавирский завод газовой аппаратуры»  <b>Талон № 2</b> на гарантийный ремонт водонагревателя проточного газового бытового «NEVA-4510 M» Заводской № _____ Продан магазином _____ " ____ " ____ 20__ г. Штамп магазина _____ (подпись) Владелец и его адрес _____ Подпись _____ Выполнены работы по устранению неисправностей _____ _____ _____ Слесарь _____ (подпись) _____ (дата) Владелец _____ (подпись) _____ (подпись) УТВЕРЖДАЮ Руководитель _____ (наименование организации) Штамп " ____ " ____ 20__ г. _____ (подпись)</p>	<p><b>Гарантийный талон</b>  Адрес предприятия-изготовителя: Россия, 352902, Краснодарский край, г. Армавир, ул. Тургенева, 319 ООО «Армавирский завод газовой аппаратуры»  <b>Талон № 3</b> на гарантийный ремонт водонагревателя проточного газового бытового «NEVA-4510 M» Заводской № _____ Продан магазином _____ " ____ " ____ 20__ г. Штамп магазина _____ (подпись) Владелец и его адрес _____ Подпись _____ Выполнены работы по устранению неисправностей _____ _____ _____ Слесарь _____ (подпись) _____ (дата) Владелец _____ (подпись) _____ (подпись) УТВЕРЖДАЮ Руководитель _____ (наименование организации) Штамп " ____ " ____ 20__ г. _____ (подпись)</p>



ПРИЛОЖЕНИЕ I. Схема аппарата с разнесенными частям

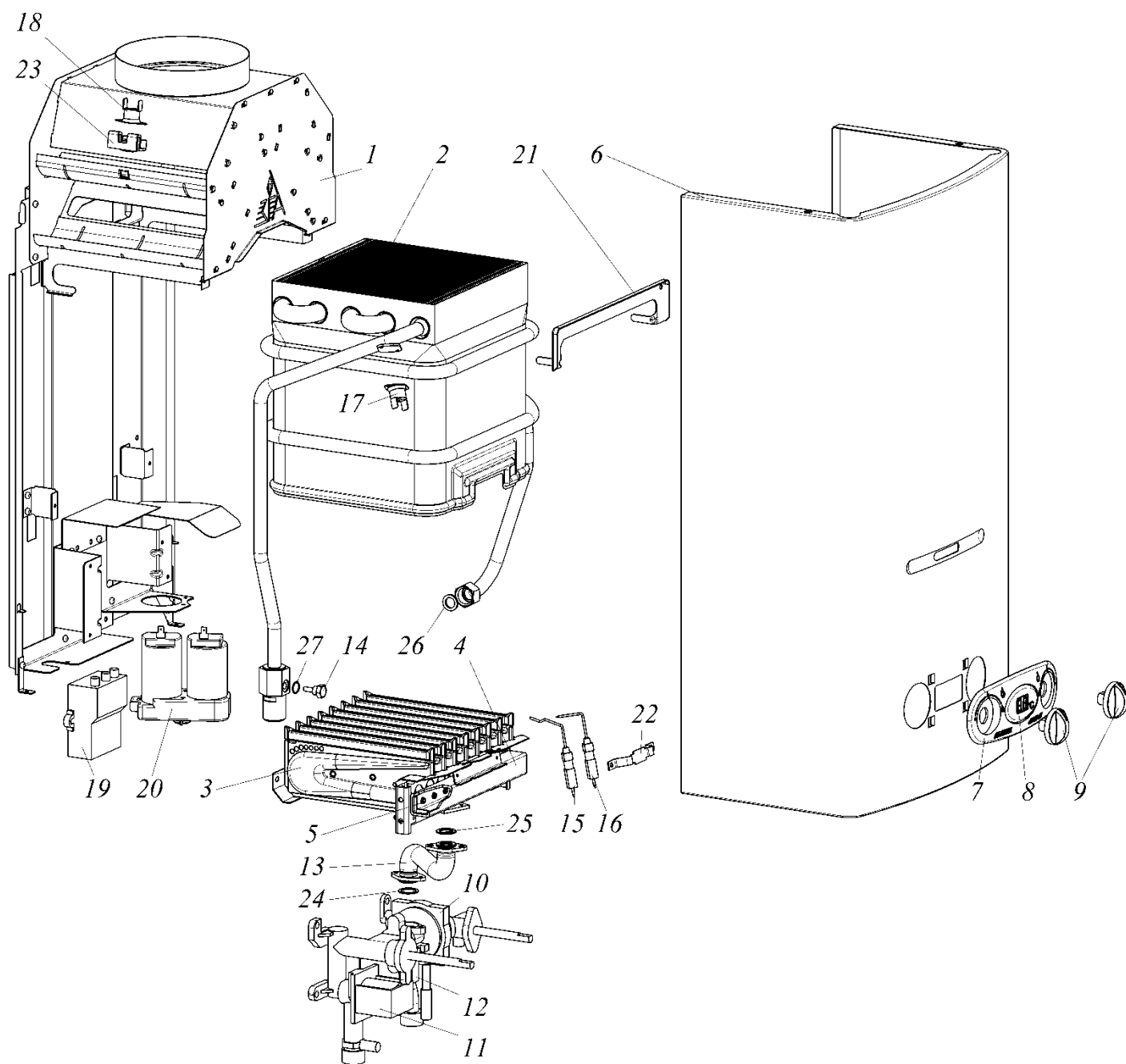


Рис. 11. Вид аппарата с разнесенными частями

Поз.	Наименование	Обозначение	Кол.
1	Каркас	4710-01.000	1
2	Теплообменник*	4510-07.000	1
3	Горелка* (8 секций) природный газ (G20, 2-е семейство, группа H) 1,3 кПа природный газ (G20, 2-е семейство, группа H) 2,0 кПа сжиженный газ (G30, 3-е семейство, группа В/Р) 2,9 кПа	4710-02.100 4710-02.100-02 4710-02.100-01	1
4	Коллектор в сборе* природный газ (G20, 2-е семейство, группа H) 1,3 кПа природный газ (G20, 2-е семейство, группа H) 2,0 кПа сжиженный газ (G30, 3-е семейство, группа В/Р) 2,9 кПа	4710-02.120 4710-02.120-02 4710-02.120-01	1
5	Сопло* природный газ (G20, 2-е семейство, группа H) 1,3 кПа природный газ (G20, 2-е семейство, группа H) 2,0 кПа сжиженный газ (G30, 3-е семейство, группа В/Р) 2,9 кПа	3295.07.20.005-02 3295.07.20.005-21 3295.07.20.005-20	8
6	Облицовка*	4710-03.001	1
7	Накладка*	4510-03.101	1
8	Дисплей*	4710-03.102	1
9	Ручка*	4710-00.006	2
10	Узел водогазовый*	010623BX	1
11	Клапан электромагнитный*	3227-02.290	1
12	Микровыключатель (датчик протока воды)*	3227-02.330	1
13	Труба газовая*	4710-02.210	1
14	Датчик температуры воды*	4710-05.002	1
15	Датчик наличия пламени*	3227-02.140	1
16	Свеча*	3227-02.130-01	1
17	Термореле 90 °С*	KSD301 90 °С	1
18	Термореле 110 °С*	KSD301 110 °С	1
19	Блок управления электронный*	DHS-16-B5	1
20	Отсек батарейный*	4710-00.008	1
21	Планка	4710-00.001	1
22	Планка	3272-02.002	1
23	Кронштейн	3295.07.00.001	1
24	Прокладка D18,4 x d14 x 1.6*	4710-02.002	1
25	Прокладка D18 x d12,5 x 2*	4710-02.001	1
26	Прокладка D15 x d10 x 2*	4710-00.002	1
27	Кольцо d6 x 1,8*	3227-02.207-01	1

\* Поставляются как запчасти.

**Телефон Службы единой технической поддержки 8-800-555-40-35**  
(звонок на территории России бесплатный, время работы службы: круглосуточно)

## ПРИЛОЖЕНИЕ II. Сервисные центры по обслуживанию водонагревателей «NEVA»

Город	Название организации	Адрес	Телефон
Азов, Ростовская обл.	ИП "Красовский А.А."	пер. Степана Разина, 11, кв. 36	(905) 456-21-68
	ИП "Уманец В.В."	пер. Колонтаевский, 109	(918) 568-78-09
Алагир, республика Северная Осетия — Алания	ИП "Шевченко"	ул. К. Бугаева, 4, кв. 22	(928) 485-95-65
Александровское, с., Ставропольский край	ИП "Неговора"	ул. Московская, 14/1	(86557) 9-36-95
Анапа, Краснодарский край	ООО "ЭКДА Лимитед"	ул. Парковая, 35	(86133) 3-77-55
Арзамас, Нижегородская обл.	ООО "Арзамасгоргаз"	ул. Ленина, 104	(83147) 2-34-31
Аркадак, Саратовская обл.	ИП "Атапин П.Т."	ул. Пугачёвская, 336, кв. 8	(8454) 54-35-42
			(905) 368-76-11
Армавир, Краснодарский край	ООО "Ладгазсервис"	ул. Рассохина, 16	(86137) 3-64-73
Арск, республика Татарстан	ООО "Газэкономсервис"	ул. Интернациональная, 25	(84366) 3-24-80
Астрахань	ОАО "Астраханьгазсервис"	ул. Боевая, 124	(8512) 30-17-81
	ИП "Богачёва Е.В."	ул. Зеленгинская, 13а	(8512) 61-15-21
	ОАО "Астраханьоблгаз"	ул. Шаюмана, 2, каб. 504	(8512) 44-31-15
	ООО "Арсеналмонтажсервис" (ИП Застоин)	ул. Маздокская, 20	(8512) 73-51-89 (917) 081-94-20
Балашов, Саратовская обл.	ООО "Саргазстроймонтаж"	ул. М. Горького, 69	(8452) 27-56-62 27-30-50
	ИП "Атапин П.Т."	ул. Пугачёвская, 336, кв. 8	(8454) 54-35-42 (905) 368-76-11
Барнаул, Алтайский край	ОАО "Алтайгазпром"	ул. Никитина, 90	(3852) 65-82-12 65-81-79
	ООО "Мир тепла"	пр. Калинина, 226, оф. 7	(3852) 60-49-52
Батайск, Ростовская обл.	ООО "Теплосервис"	ул. Ленина, 158а	(86354) 7-46-64 (905) 452-55-50
Белгород	ОАО "Белгородоблгаз"	пер. 5-й Заводской, 38	(4722) 34-17-88
	ИП "Гринев Ю.И."	ул. Щорса, 53-75	(4722) 50-05-58 (909) 209-41-71
	ООО "Инвент"	ул. Магистральная, 556	(4722) 37-22-10 55-00-03
	ИП "Поляков А.В."	пр. Б. Хмельницкого, 144, кв. 57	(4722) 50-50-61
Белебей, республика Башкортостан	ОАО "Белебейгаз"	ул. Шоссеиная, 15	(34786) 5-43-91
Белорецк, республика Башкортостан	ОАО "Белорецкгаз"	ул. 50 лет Октября, 58	(34792) 5-30-56
Белореченск, Краснодарский край	ИП "Волгин В.Н."	ул. Толстого, 45	(86155) 2-66-44
Березники, Пермский край	ООО "Таис"	ул. Березниковская, 63	(3424) 26-36-66 (908) 242-35-00
Береславка, п., Волгоградская	ОАО "Калачмежрайгаз"	ул. Октябрьская, 11	(84472) 5-30-04
Беслан, республика Северная Осетия — Алания	ИП "Вдовин С.А."	ул. Ленина, 78	(86737) 3-24-33
	ИП "Захарченко А.В."	ул. Плиева 1, кв. 21	(905) 489-43-60
Бирск, республика Башкортостан	ОАО "Бирскгаз"	ул. Бурновская, 12	(34784) 4-53-38
Боровичи, Новгородская обл.	ОАО "Новгородоблгаз" трест "Боровичмежрайгаз"	ул. Транзитная, 18	(81664) 4-82-51
Брюховецкая, Краснодарский край	ОАО "Брюховецкаярайгаз"	ул. Димитрова, 95	(86156) 3-38-50
Брянск	ИП "Герасимов А.А."	пр. Московский, 99	(4832) 58-01-01 58-00-03 75-82-78
	ПУ "Брянскмежрайгаз"	ул. Щукина, 58	(4832) 41-18-00
	ООО "Рембыттехника"	пр. Ленина, 67, оф. 227	(4832) 64-96-35
Бугульма, республика Татарстан	ООО "Итера"	ул. Льва Толстого, 2 - 35	(85594) 6-51-43
	ООО "Теплогазмонтаж"	ул. Гафиатуллина, 40	(85594) 6-83-63
Бугуруслан, Оренбургская обл.	ИП "Полев С.Р."	ул. Рябиновая, 14	(35352) 2-25-12
Быково, п., Волгоградская обл.	ОАО "Быковорайгаз"	ул. Воровского, 1а	(84495) 3-16-04
Валдай, Новгородская обл.	ОАО "Новгородоблгаз" трест "Валдаймежрайгаз"	пер. Дворецкий, 5	(81666) 2-15-05
Валуйки, Белгородская обл.	ИП "Куданов"	ул. Коммунистическая, д. 117	(47236) 3-66-14
Великие Луки, Псковская обл.	ЗАО "Норма" (только продажи ЗАО "Норма")	пр. Гагарина, 15/2	(81153) 5-70-09
Великий Новгород	ИП "Волкова А.А."	ул. Б. С-Петербургская, 85/1	(8162) 55-94-44 94-81-00
	Трест "Новгородмежрайгаз"	ул. Загородная, 2, к.1	(8162) 62-07-33
	ООО "Новгородская газовая компания"	ул. Михайлова, 3	(8162) 67-16-09 23-88-73
Великий Устюг, Вологодская обл.	ООО "Транзит"	ул. Красноармейская, 70	(81738) 2-86-63
Вельск, Архангельская обл.	Вельский филиал ОАО "Архангельскоблгаз"	ул. Привокзальная, 52	(81836) 6-44-50
	ООО "Газкомплект"	ул. 50 лет Октября, д. 86	(8818) 36-02-35 (921) 481-22-79
Владимир	ООО "Аванпост"	ул. Б. Московская, 67	(4922) 32-22-10
Волгоград	ОАО "Волгоградоблгаз"	ул. Коммунистическая, 38	(8442) 49-29-72
	ООО "РБТ-Сервис"	ул. Римского-Корсакова, 4	(8442) 50-00-30 50-67-10 54-28-39
	ООО "Ремгаз-В"	ул. Электролесовская, 42/1	(917) 833-11-40 (905) 334-06-05

Город	Название организации	Адрес	Телефон
Волгодонск, Ростовская обл.	ООО "Альбатрос"	ул. Степная, 57	(86392) 6-12-11
	ООО "Катрекс"	ул. Ленина, 49	(86392) 2-42-23
Волжский, Волгоградская обл.	ОАО "Волжскийрайгаз"	ул. Карбышева, 11	(84432) 5-64-59 5-69-64
	ООО "АЛАН-Сервис"	ул. Пушкина, 7	(8443) 39-46-94
	ИП "Избяков С.Г."	ул. Карбышева, 51 - 141	(904)774-33-78
Вологда	ОАО "Вологдагаз"	ул. Саммера, 4а	(8172) 27-09-35 27-45-01 27-33-03
	ОАО "Вологдаоблгаз"	ул. Саммера, 4а	(8172) 27-13-22
Воронеж	ООО "АКИ СТРОЙГАЗ"	ул. Плеханова, 64	(4732) 77-49-99
	ООО "ВоронежТехноГазСервис"	пр. Московский, 6б	(4732) 28-40-25
	ООО "Воронежгазбытснаб"	ул. 45 Стрелковой дивизии, 135	(4732) 47-88-40
	ООО "Легион-Строй"	ул. Дорожная, 22б	(961) 180-00-21
Воскресенск, Московская обл.	ИП "Никитин А.И."	ул. Некрасова, 15, пав. 4	(496) 441-17-42 (926) 541-98-35
Вятские Поляны, Кировская обл.	ООО "Водотеплогаз"	пер. Ленинский, 4, оф. 17	(83334) 6-02-29
Гатчина Ленинградская обл.	ООО "Газстрой"	ул. Чкалова, 15 оф. 36	(81371) 7-63-09
Геленджик, Краснодарский край	ООО "Тепло Вашему Дому"	ул. Кирова, 117	(86141) 3-51-93 (918) 335-65-71
	ИП "Шалагинов А.Н."	ул. Островского, 71а	(928) 427-86-85
	ИП "Козленко В.А."	ул. Советская, 28, кв. 2	(86141) 3-17-78
	ИП "Стороженко А.А."	мрн. Северный, 177, кв. 78	(918) 455-28-32
Гиалинская, ст., республика Адыгея	ООО "Гиалинскгазсервис"	ул. Красная, 300	(8777) 99-15-93 (928) 246-61-90
Городище, п., Волгоградская обл.	МГП "Городищенское"	пер. Красного Октября, 27	(84468) 5-11-04 5-26-36 (902) 310-59-13
Горячий Ключ, Краснодарский край	ОАО "Горячий Ключгоргаз"	ул. Ярославского, 156	(86159) 4-67-63 4-60-33
	ООО "Брайзер+"	ул. Псекупская, 128в	(86159) 3-40-88 (918) 634-80-03
Госстанция (Камышинский р-н), Волгоградская	ИП "Гаврилюк В.И."	ул. Новая, 3	(937) 715-36-06 (927) 513-41-91
Гречевка с., Ставропольский край	ИП "Минасян"	ул. Ставропольская, 38	(928) 010-43-44
Грозный, Чеченская республика	ООО "Газстроймонтаж"	Ачхой-Мартановский р-н, с. Катыр-Юрт, ул. Орджоникидзе, 57а	(964) 073-88-95 (928) 641-54-07
Грязи, Липецкая обл.	ИП "Шепелев"	ул. Семашко, 19 - 43	(951) 301-11-16
Гуково, Ростовская обл.	ИП "Анпилов В.П."	ул. Костюшкина, 28/59	(86361) 5-53-40
Гусь-Хрустальный, Владимирская обл.	ООО "Трансавтоинвест-М"	ул. Октябрьская, 57, оф. 26	(49241) 3-58-49 3-51-22
Давлеканово, республика Башкортостан	ОАО "Давлекановогаз"	ул. Уральская, 83	(34768) 3-27-50
Даниловка, п., Волгоградская обл.	ОАО "КотовоМежрайгаз"	ул. Северная, 40	(84461) 5-37-87
Димитровград, Ульяновская обл.	ООО "Газсервис"	ул. Комсомольская, 99	(84235) 2-69-80
Дмитров, Московская обл.	ИП "Морозов М.Г."	мкр. ДЗФС, 38	(905) 565-24-59 (906) 766-79-57
Донское, с., Ставропольский край	УК "Мастер Плюс"	ул. Ленина, 3	(86546) 3-43-43
Дубровка, Волгоградская обл.	МГП "Городищенское"	ул. Рабочая, 11	(84458) 3-38-60 3-53-79
Дюртюли, республика Башкортостан	ОАО "Дюртюлигаз"	ул. Горшкова, 10	(34787) 2-16-09
Ейск, Краснодарский край	ИП "Кунахов О.В."	ул. Морская, 267, кв. 32	(86132) 3-34-04 3-81-51
	ИП "Яковлев А.В."	ул. Мичурина, 21	(86132) 6-83-55
Екатеринбург	ОАО "Екатеринбурггаз"	ул. Белинского, 37	(343) 269-47-15
	ОАО "Уральские газовые сети"	ул. Фрунзе, 100а, оф.104	(343) 220-95-67
Елань, п., Волгоградская обл.	ОАО "Еланьрайгаз"	ул. Матроса Железняка, 111	(84452) 5-21-04 5-30-47
Елец, Липецкая обл.	ООО "Гамма сервис"	ул. Красноармейская, 39	(47467) 4-87-31
	ООО "СанТехТеплоСтрой"	пос. Строитель, 15	(910) 742-32-09
Железногорск, Курская обл.	ООО "Контакт"	пр-д. Черняховский, 9	(47148) 3-19-93
Жердевка, Тамбовская обл.	ИП "Орлов"	Жердевка	(961) 629-12-99 (906) 599-97-79
Жигулевск, Самарская обл.	ООО "Волжская газовая компания"	ул. Никитинская, 1	(84862) 7-00-88
Жирновск, Волгоградская обл.	МГП "Жирновское"	ул. Губкина, 26	(84454) 5-23-04 5-30-19
Жуковский, Московская обл.	ООО "Акост-А"	ул. Театральная, пав. 171	(248) 781-28-67 (916) 333-68-73
Заинск, республика Татарстан	ООО "Газстройсервис"	ул. Орджоникидзе, 5	(917) 392-20-30
Зеленокумск, Ставропольский край	ООО "Ставспецмонтаж"	ул. 50 лет Октября, 35	(86552) 3-42-90
Иваново	ИП "Куликов Е.В."	ул. Бубнова, 72	(910) 986-56-12
	ООО "Луч-Сервис"	ул. Заводская, 13	(4932) 47-29-84 47-29-85
	ООО "ТРИ КИТА-СЕРВИС"	ул. Парижской Коммуны, 5в	(4932) 47-16-34 30-83-10
	ООО "Центр Ремонтных Услуг"	ул. Хлебникова, 36	(4932) 29-17-38 23-76-71
Ижевск, республика Удмуртия	ООО "ССГС Газстройналадка"	ул. Коммунаров, 295	(3412) 40-01-14
Иловля, Волгоградская обл.	ОАО "ФроловоМежрайгаз"	ул. Будённого, 1	(84467) 5-16-39
Йошкар-Ола, республика Марий-Эл	ООО "Марийскгаз"	ул. Эшпая, 145	(8362) 41-10-71
Иркутск, Иркутская обл.	ООО "ТеплоТЭН"	ул. Сурнова, 22/7	(3952) 77-81-03 77-83-51 77-80-72
Ишимбай, республика Башкортостан	ОАО "Ишимбайгаз"	ул. Стахановская, 43	(34794) 2-34-50

Город	Название организации	Адрес	Телефон
Казань, республика Татарстан	ООО "КИП-СЕРВИС-ЦЕНТР"	ул. Касаткина, 15	(843) 240-37-76
	ООО "Татгазселькомплект"	ул. Горьковское шоссе, 30	(843) 554-90-94 557-79-00
	ООО "ТД Компания Альянс"	ул. Мира, 45	(843) 230-12-09
	ООО "Нева-Принт"	ул. 2-я Газовая, 14.	(843) 277-80-66
	ООО "СФ Роста"	ул. Лобачевского, 3	(843) 510-01-01 292-28-38
	ООО "Термо-Сервис"	ул. Р. Зорге, 100	(843) 253-66-62 253-53-62
	ООО "Татрегионсервис"	ул. Аделя Кутуя, 82	(843) 272-44-41
	ООО "Новый город"	ул. Аделя Кутуя, 68а	(843) 253-51-95
Калач-на-Дону, Волгоградская обл.	ОАО "Калачмежрайгаз"	пер. Баррикадный, 35	(84472) 3-35-91 3-18-45
Калининская, Краснодарский край	ОАО "Калининскаярайгаз"	пл. Привокзальная	(86163) 2-12-61
Калуга	ОАО "Калугаоблгаз"	ул. Московская, 62	(4842) 59-18-37
	ООО "Центргазбыт"	ул. Достоевского, 32	(4842) 56-32-40
Каменка, Пензенская обл.	ИП "Фофанов В.М."	ул. Чкалова, 19а	(84156) 4-21-14
Каменск-Шахтинский, Ростовская обл.	ИП "Бордзань А.П."	пер. Тихий, 56	(86365) 7-11-52
Камышин, Волгоградская обл.	ОАО "Камышинмежрайгаз"	ул. Волгоградская, 37	(84457) 4-24-40 4-25-80 2-36-38
	ИП "Марунова Т.Г." (Газ-Сервис)	ул. Камышинская, 73	(84457) 5-04-38 (937) 719-55-53
Кириши, Ленинградская обл.	Трест "Киришимежрайгаз"	ш. Энтузиастов, 4	(81368) 2-25-41
Киров, Кировская обл.	ООО "ВГК – сервис"	ул. Базовая, 8	(8332) 25-19-83 25-84-68
Кирова, п., Волгоградская обл.	ОАО "Калачмежрайгаз"	ул. Кирова, 9б	(84477) 6-43-80
Кисловодск, Ставропольский край	ИП "Жмылев А.А."	ул. Р. Люксембург, 50	(905) 418-51-55
Клетская, ст., Волгоградская обл.	ОАО "Серафимовичмерайгаз"	ул. Покальчука, 33	(84466) 4-18-34
Ковров, Владимирская обл.	ИП "Шутова О.В."	пр. Ленина, 16	(4822) 32-35-65
Ковров-8, Владимирская обл.	ИП "Рассакина А.В."	г. Ковров-8, 20, кв. 25	(49232) 3-92-50
Коломна, Московская обл.	ИП "Эскин Б.М."	ул. Яна Грунга, 32	(496) 614-84-48 610-06-41
Колпашево, Томская обл.	ООО "Вымпел"	ул. Комсомольская, 7, оф. 7	(38254) 5-59-23
Кореновск, Краснодарский край	ОАО "Кореновскрайгаз"	ул. Тимашевская, 16	(86142) 3-60-68
Кострома	ООО "Газтехсервис"	ул. Федосеева, 22а	(4942) 63-97-23 30-01-07
	ООО "Экспресс-мастер"	ул. Профсоюзная, 29	(4942) 41-28-93
	ООО "Гидротерм"	ул. Советская 109, н/п 1	(4942) 32-20-05 42-50-00 42-52-50
	ОАО "Котельниковомерайгаз"	ул. Северная, 11	(84476) 3-36-83 3-45-10
Котельнич, Кировская обл.	ОАО "Кировоблгаз"	ул. Зевахина, 22	(242) 4-18-85 4-05-51
Котлас, Архангельская обл.	ООО "Прометей"	ул. Мелентьева, 16б	(81842) 5-07-12
	ОАО "Котласгазсервис"	ул. Ленина, 180	(81837) 2-25-94
	ИП "Белых Н.В." СЦ "Домотехника"	пр. Мира, 99	(81837) 3-30-55
Котово, Волгоградская обл.	ОАО "Котовомерайгаз"	ул. 60 лет ВЛКСМ, 12	(84455) 2-35-96
Краснодар, Краснодарский край	ИП "Атрушкевич А.Ю."	ул. Дзержинского, 95	(861) 224-47-69
	ИП "Малей С.Е."	ул. Октябрьская, 34/2	(861) 262-88-97 (918) 311-72-99
	ИП "Самко П.В."	ул. Герцена, 188, кв. 52	(989) 827-70-00
	ООО "Аква-Юг"	ул. Российская, 253	(861) 228-98-55
	ИП "Григорцев Г.В."	ул. Пугева, 5	(861) 255-98-47
Краснослободск, республика Мордовия	Управление "Краснослободскмежрайгаз"	пер. Заводской, 4	(83443) 3-00-40 3-00-80
Красный Яр, п., Волгоградская обл.	МГП "Жирновское"	ул. Вокзальная, 50	(84454) 6-14-04
Кропоткин, Краснодарский край	Потребительский ЖСК-23	ул. Гоголя, 98	(86138) 3-41-05
	ОАО "КРОПОТКИНГОРГАЗ"	ул. 8 Марта, 127в	(86138) 6-61-67
Крымск, Краснодарский край	ОАО "Крымскрайгаз"	ул. Маршала Гречко, 10а	(86131) 2-35-95 4-57-01
Кулебаки, Нижегородская	ООО "Сервис-Газ"	ул. Артезианская, 1	(83176) 5-74-78
Кумертау, республика Башкортостан	ОАО "Кумертаугаз"	ул. К. Маркса, 2а	(34761) 4-11-09
Курган	ИП "Мусиенко Ю.Ю."	ул. М.Горького, 150 - 1	(3522) 42-12-88
Курганинск, Краснодарский край	ООО "Мастер-Сервис"	ул. Ленина, 45а	(86147) 2-71-78
	ООО "Курганинскгазсервис"	ул. Д. Бедного, 217	(86147) 3-10-11
	ООО "Прометей"	ул. В. Луговая, 58	(4712) 54-74-19 54-74-20
Курск	ИП "Боева Г.Н."	пр. Ленинского Комсомола, 64, кв. 52	(903) 875-00-65
	ИП "Хусаинов Ш.Р."	ул. Красноармейская, 2	(34344) 2-18-60
Кушевская, ст., Краснодарский край	ООО "КубаньИнжиниринг +"	пер. Первомайский, 125к	(86168) 5-15-54
Кыштым, Челябинская обл.	ИП "Кадыкова О.Ю."	ул. Северная, 48	(35151) 3-33-47
Лабинск, Краснодарский край	ООО "ПЛАМЯ"	ул. Константинова, 90	(86169) 3-12-43
Ленинск, Волгоградская обл.	ОАО "Волжскийрайгаз"	ул. Фрунзе, 131	(84478) 4-13-09
Лермонтов, Ставропольский край	ООО "Юг-стройсервис"	пр-д. Солнечный, 8	(87935) 3-75-09 5-36-11
Липецк	ОАО "Липецкоблгаз" филиала "Липецкгаз"	ул. Студеновская, 109	(4742) 25-73-20 25-73-19
	ИП "Лаптев"	ул. Ударников, 27а	(905) 682-55-07
Лог, с., (Иловлинский р-н), Волгоградская обл.	ОАО "Фроловомерайгаз"	ул. Советская, 50	(84467) 5-34-62



Город	Название организации	Адрес	Телефон
Ляпичево, п., Волгоградская обл.	ОАО "Калачмежрайгаз"	ул. Донская, 4а	(84472) 4-43-30
Магнитогорск, Челябинская обл.	ООО "Теплотехник-БМ"	ул. Ленинградская, 8	(3519) 49-48-48 22-24-39
Майкоп, республика Адыгея	ООО "Теплострой"	ул. Пролетарская, 269	(8772) 56-85-40 54-97-74
	ООО "Газкомплект-Сервис"	ул. Курганная, 704	(8772) 55-69-00
Малая Вишера, Новгородская обл.	ООО "МВ-Сервис"	ул. Ленина, 34	(816) 603-62-59
	ООО "Техстрой"	ул. Лермонтова, 22	(921) 690-50-57
Мамадыш, республика Татарстан	ИП "Клинова Н.А."	ул. Набережная Вятки, 50/2	(85563) 3-57-77
Махачкала, республика Дагестан	ООО "Теплосервис"	ул. Нурадилова, 56	(9882) 91-10-74
Мелеуз, республика Башкортостан	ОАО "Мелеузгаз"	ул. Ленина, 4	(34764) 3-29-54
Месягутово с., (Дуванский р-н), республика Башкортостан	ОАО "Дувангаз"	ул. Промышленная, 1	(34798) 2-24-31
Микунь, республика Коми	ИП "Харченко В.Ф."	ул. Дзержинского, 28	(82134) 3-13-66
Михайловка, Волгоградская обл.	ОАО "Михайловкамежрайгаз"	ул. Томская, 3	(84463) 2-58-58 2-16-03
Москва	ЗАО "СЦБТ"	ул. Кантемировская, 20, к. 1	(495) 323-78-88 323-78-77
	ООО "ГазПроектСервис"	ул. Марии Поливановой, 9	(495) 771-26-25
	ООО "Люксория"	пр. Волгоградский, 139	(499) 746-52-73
	ООО "МастерСервис"	ул. Генерала Дорохова, 6	(495) 509-42-18
ООО "Региональный Энергетический Холдинг"	ш. Головинское, 10	(495) 708-00-35	
Мостовской, Краснодарский край	ООО "Авто-Газ-Сервис"	ул. Ленина, 10а	(86192) 5-08-25
Муром, Владимирская обл.	ИП "Серкова Д.Д."	ул. Московская, 1	(49234) 3-35-54
	ООО "ВМС"	ул. Коммунистическая, 1	(49234) 9-18-04
Мценск, Орловская обл.	ООО "Комфорт"	ул. Тургенева, 127	(48646) 4-00-80
Набережные Челны, республика Татарстан	ИП "Хабибуллина С.Р."	ул. Гагарина, 31	(917) 265-47-46
	ООО "Газтехкомплект"	ул. Низаметдинова, 20	(8552) 33-61-01 34-87-57
Нальчик, Кабардино-Балкарская республика	ОАО "Каббалгаз"	ул. Инессы Арманд, 30	(8662) 40-95-65 40-09-87
	ИП "Киселёв.А.В."	ул. Мальбахова, 35	(8662) 91-36-61
	ИП "Дышеков М.Г."	ул. Мальбахова, 62	(8662) 91-83-59
	ООО "Бакси-Н"	ул. Голово, 66	(8662) 40-76-33
Невинномысск, Ставропольский край	ООО "Центр отопления и водоснабжения"	ул. Гагарина, 7	(86554) 7-10-89
Невьянск, Свердловская обл.	ИП "Ветошкин В.Г."	только по выездам	(912) 261-72-18
Нефтекамск, республика Башкортостан	ОАО "Нефтекамскгаз"	ул. Карла Маркса, 15	(34783) 6-81-60
Нехаевская, ст., Волгоградская обл.	ОАО "Урюпинскмежрайгаз"	ул. Пролетарская, 39	(84443) 5-18-67
Нижний Новгород	ЗАО "Контес"	пр. Ленина, 93	(831) 259-98-18
	ООО "СитиГаз сервис" (только продажи ИП "Ежова Д.В.")	ул. Красносельская, 11а	(831) 434-44-28
	ООО "Центр сантехники НН"	ул. Родионова, 189/24, П5	(831) 220-70-80
	ООО "Термотехника"	ул. Володарского, 43	(831) 461-90-70 461-90-66
Николаевск, Волгоградская обл.	ОАО "Николаевскрайгаз"	ул. Некрасова, 17	(84494) 6-19-70
Новоалександровск, Ставропольский край	ИП "Соболев А.Г."	ул. Железнодорожная, 139 б	(86544) 6-06-01
Новоалтайск, Алтайский край	ООО "Алтайская Теплогазовая Компания"	ул. Магистральная, 188 - 2	(903) 958-87-05
Новоаннинский, Волгоградская обл.	ОАО "Новоаннинскрайгаз"	ул. Пугачевская, 177	(84447) 3-43-65 3-43-91
Новониколаевский, п., Волгоградская обл.	ОАО "Урюпинскмежрайгаз"	ул. Пос. ГЭС, 6	(84444) 6-11-04
Новопавловск, Ставропольский край	ООО "Крафт"	ул. Центральная, 87	(87938) 5-21-55
Новороссийск, Краснодарский край	ИП "Есин А.С."	ул. Энгельса, 57/15	(918) 442-99-16
	ООО "Тех-Сервис"	ул. Видова, 165/111	(8617) 65-22-60
Новосибирск	ОАО "Сибирьгазсервис"	ул. Фрунзе, 124	(383) 224-77-51 224-59-78
	ООО "СВК"	с. Криводановка, ул. Набережная, 32	(383) 297-40-54 (913) 896-86-46
	ООО "СибирьОчагСервис"	ул. Д. Ковальчук, 16 - 117	(383) 213-35-92
Новочеркасск, Ростовская обл.	ООО "Фараон"	пр. Платовский, 77	(86352) 44-88-1
Новошахтинск, Ростовская обл.	ИП "Переудов С.В."	ул. Бестужева, 22	(905) 459-63-94
Нурлат, республика Татарстан	ООО "Прометей"	ул. Московская, 7 - 62	(84345) 2-57-15
Няндом, Архангельская обл.	ОАО "Няндомамежрайгаз"	ул. Павлика Морозова, 13	(81838) 6-51-40
Октябрьск, республика Башкортостан	ОАО "Октябрьскгаз"	ул. Северная, 5	(34767) 6-72-08
Октябрьский, п., Волгоградская обл.	ОАО "Калачмежрайгаз"	Старый городок, газовый участок	(84472) 6-19-40 6-12-50
	ОАО "Котельниковомежрайгаз"	ул. Производственная, 30	(84475) 6-18-55
Ольховка, с., Волгоградская обл.	ОАО "Котовомежрайгаз"	ул. Октябрьская, 30А	(84456) 2-14-04 2-15-55
Омск	ООО "ЮЗА"	ул. Яковлева, 107	(3812) 22-04-56 23-30-65 21-10-72 21-10-73 21-10-78
	ООО "СибСервис"	ул. 10 лет Октября, 203	(3812) 33-86-29
Орёл	ИП "Емельянов"	ул. Карачевская, 68д	(4862) 43-12-36 77-44-16
	ООО "Гидротеплосистем"	ул. Дружинников, 13	(960) 650-24-74 (4862) 43-21-98
	ООО "Лесоторговая база"	ул. Городская, 98а	(4862) 75-27-98
Оренбург	ОАО "Оренбургоблгаз"	ул. Самолётная, 79	(3532) 34-16-02 (3532) 34-16-07
Орловский, п., Ростовская обл.	И.П. "Сведницкая М.В."	ул. Транспортная, 20	(863) 755-12-17

Город	Название организации	Адрес	Телефон
Орск, Оренбургская обл.	ООО "Котлы"	ул. Вокзальная, 2	(3537) 44-06-82
	ООО "Техно"	пр. Ленина, 11	(3537) 25-00-70 25-84-90 21-26-55
Отрадный, Самарская обл.	ООО "Технология климата"	ул. Орлова, 18	(84661) 2-42-87
Павлово, Нижегородская обл.	ООО "Теплостройгаз"	ул. Аллея Ильича, 43	(83171) 5-85-88
Павловская, Краснодарский край	ОАО "Павловскаярайгаз"	ул. Преградная, 4	(86191) 3-16-93 3-16-16
Палласовка, Волгоградская обл.	ОАО "Палласовкамежрайгаз"	ул. Ушакова, 80	(84492) 6-12-73 6-23-47
Пенза	ОАО "Метан"	ул. Рахманинова, 1а	(8412) 45-99-39
	ИП "Агафонов В.Г."	ул. Пушанина, 6 - 82	(8412) 93-49-65 (927) 378-39-89
	ООО "АПК-Монтаж"	ул. Бакунина, 36 - 1	(8412) 52-14-53
	ИП "Дадобаева Л.Г."	ул. Красная, 104	(963) 109-14-44
Пермь	ООО "Дэсон Энергия Пермь"	ул. Лебедева, 13, здание УДС "Молот"	(342) 266-06-12 266-11-44
	ООО "Уралгазсервис-монтаж"	ул. Карпинского, 108а	(342) 215-59-58
Петрозаводск, республика Карелия	ООО "Карелтехногаз"	пр. Лесной, 51, оф. 314	(8142) 63-91-51 59-37-88 59-37-99
	трест "Петрозаводскгоргаз" ОАО "Карелгаз"	ул. Путейская, 7	(8142) 74-04-61
	ООО "БытГаз"	ул. Антикайнена, 29	(911) 401-80-09
Приморск, п., Волгоградская обл.	ОАО "Быковорайгаз"	ул. Южная, 31	(84495) 3-33-00
Приморско-Ахтарск, Краснодарский край	ИП "Заволока С.Н."	ул. Октябрьская, 26	(86143) 2-08-31 (918) 346-29-91 (960) 475-26-56
	ООО "Сантехсервис"	ул. Мира, 2	(86143) 2-00-29 3-03-04
Псков	ООО "Псковоблгазстрой"	ул. Рабочая, 5	(8112) 66-80-25 75-47-74 66-07-34
	ООО "Псковская Газовая Компания"	Октябрьский пр., 56	(8112) 700-710 700-708
	ООО "Спецгазсервис"	ул. К. Маркса, 19	(8112) 66-12-49
Пятигорск, Ставропольский край	ИП "Остроушко Л.В."	ш. Кисловодское, 22	(8793) 31-96-68 31-96-67
Рассказово, Тамбовская обл.	ООО "Спецкомплект-монтаж"	ул. Советская, 125/1	(4752) 72-23-37 72-17-19
Ржев, Тверская обл.	ИП "Соловьев А.П."	ул. Ленина, 28	(48232) 2-33-47 2-10-44
Ростов, Ярославская обл.	ООО "Ремсервис"	ул. Октябрьская, 47	(4852) 30-24-79
Ростов-на-Дону	ООО "Оберон-95"	пр. Шолохова, 262/2	(863) 276-74-70 276-74-90 276-74-91
	ИП "Домбаев М.Е."	пр. 40-летия Победы, 97, кв. 95	(863) 261-25-10 (863) 279-92-09
	ООО "ЭнергоСитиДон"	ул. 50-летия Ростсельмаша, 26/22	(863) 300-49-06
	ООО "Содружество"	ул. 19-я Линия, 57	(863) 279-92-09
	ООО "РемБыт-ЭлТех"	пр. Соколова, 92	(863) 266-25-83
Ртищево, Саратовская обл.	ИП "Атапин П.Т."	ул. Пугачёвская, 336, кв. 8	(8454) 54-35-42 (905) 368-76-11
Рудня, п., Волгоградская обл.	МГП "Жирновское"	ул. Красная, 76	(84453) 7-17-92
Рыбинск, Ярославская обл.	ИП "Прадед В.В."	ул. Луначарского, 6	(4855) 28-20-10
Рязань	ОАО "Рязаньгоргаз"	ул. Семашко, 18	(4912) 96-91-18 76-57-11
	ООО "ГазТехСтрой"	ул. Ленинского комсомола, 93	(4912) 90-23-06 98-69-36 75-35-36 (960) 567-64-59
	ООО "Облгазсервис"	ул. Семашко, 16	(4912) 96-90-17 96-22-48 96-35-36 36-30-19 (910) 902-70-93
Савинка, п., Волгоградская обл.	ОАО "Палласовкамежрайгаз", ГП «Савинский»	п. Савинка	(84492) 5-70-04 (904) 408-74-13
Салават, республика Башкортостан	ОАО "Салаватгаз"	ул. Чапаева, 67	(3476) 35-24-03
Сальск, Ростовская обл.	ИП "Иванов И.Г."	ул. Свободы, 302/2	(86372) 5-84-47
Самара	ООО "Малсад"	п. Варламово, ул. Советская, 2а	(8464) 91-22-01
	ООО "Технологии климата"	ш. Заводское, 8, оф. 107	(846) 342-13-92 979-77-04 972-40-06
	ООО "Универсалпроект"	ул. Дыбенко, 120	(846) 229-78-73 229-78-74 229-02-58
	ООО "Волгагазкомплект"	ул. Гагарина, 55	(846) 264-30-60 264-30-70
	ИП "Воронин В.В."	ул. Гагарина, 55	(846) 264-30-60 264-30-70
	ООО "Индустрия-Сервис"	ул. Ерошевского, д. 34, оф. 7	(927) 658-04-39
	ООО "СК-Сервис-Самара"	ул. Свободы, д. 149	996-82-72
Санкт-Петербург	ООО "Балтийская Газовая Компания"	ул. Качалова, 3	(812) 380-40-80
	ООО "Энергосервис"	пр. Петровский, 20и	(812) 970-76-40 458-80-09

Город	Название организации	Адрес	Телефон
Саранск, республика Мордовия	ИП "Болотников А.В."	пр. 60 лет Октября, 107 - 83	(927) 276-88-92
	ООО "Газсервис"	ул. Строительная, 11	(8342) 27-01-27 31-13-59 29-18-18
Саратов	ООО "Саргазстроймонтаж"	ул. М. Горького, 69	(8452) 27-56-62 27-30-50
	ООО "Гринэкс"	ул. Астраханская, 43	(8452) 50-38-77 60-85-07
	ООО "Техноэлектрик" (СК "Монтаж")	ул. Усть-Курдюмская, 7а	(8452) 68-56-36
	ООО "Термолюкс"	ул. Мичурина, д. 58	(8452) 73-60-03 73-59-29
	ООО "Гринэкс"	ул. Астраханская, 43, к. 3, оф.321	(8452) 50-38-77 60-85-07
Светлый Яр, п., Волгоградская обл.	МГП "Городищенское"	ул. Советская, 63	(84427) 6-22-93 6-37-87
Северская, Краснодарский край	ОАО "СЕВЕРСКАЯРАЙГАЗ"	Ул. Ленина, 230	(86166) 2-47-64
Серафимович, Волгоградская обл.	ОАО "Серафимовичмерайгаз"	ул. республиканская, 47	(84464) 4-41-85 4-16-84
Серов, Свердловская обл.	ИП "Засыпкин С.А."	ул. Ленина, 65	(912) 624-88-72
Серпухов, Московская обл.	ИП "Оленин Э.В."	ул. Литвинова, 41	(916) 733-25-84
Сибай, республика Башкортостан	ОАО "Сибайгаз"	ул. Акулова, 4	(34775) 3-51-43
	ИП "Бойко В.С."	ул. Уфимская, 18/2	(34775) 5-10-68
Славянск-на-Кубани, Краснодарский край	ИП "Соломаха А.В."	ул. Индустриальная, 150	(86146) 7-34-55
	ОАО "Славянскгоргаз"	ул. Победы, 320	(86146) 4-45-04 2-11-08
Сланцы, Ленинградская обл.	ООО "ВИРА сервис"	ул. Ленина, 23	(81374) 3-29-11
Смоленск	ИП "Матвеенков А.М."	ул. Воробьева, 13	(4812) 61-14-45
	ОАО "Смоленскоблгаз"	пр-д. Трамвайный, 10	(4812) 55-61-43
Сочи, Краснодарский край	ООО "Комтэкс"	ул. Пирогова 34а, 2	(918) 402-35-18
Средняя Ахтуба, п., Волгоградская обл.	ОАО "Волжскийрайгаз"	ул. Тверская, 1	(84479) 5-32-35 5-36-44
Ставрополь, Ставропольский край	ОАО "Ставропольгоргаз"	ул. Маяковского, 9	(8652) 26-22-83 26-80-91
	ЗАО КПК "Ставропольстройопторг"	с. Верхнерусское (Шпаковский район), заезд Тупиковый, 4	(8652) 95-36-11 95-32-56
	ООО "Титан" (ИП Федоров В.К.)	г. Михайловск, ул. Ленина, 161/5	(86553) 6-46-26 (8652) 43-63-64
	ООО Компания "Ставтеплострой"	пр. Кулакова, 10в	(8652) 94-51-33 94-52-33 94-53-33
	ООО "Теплосервис"	ул. Комсомольская, 71	(8652) 26-81-97 26-81-47
Старая Полтавка, с., Волгоградская обл.	ОАО "Старополтавскийрайгаз"	ул. Степная, 11	(84493) 4-38-04
Старая Русса, Новгородская обл.	Трест "Старорусмежрайгаз"	ул. К. Либкнехта, 117а	(81652) 5-66-16
Стародеревянковская, Краснодарский край	ООО "ЭлитСервис"	ул. Комсомольская, 25	(86164) 6-54-95
Староминская, Краснодарский край	ОАО "СТАРОМИНСКАЯРАЙГАЗ"	ул. Александровская, 58	(86153) 5-75-04
Старощербиновская ст., Краснодарский край	ООО "Газавтоматика"	ул. Красная, 100	(86151) 7-75-99
	ИП "Власов И.И."	ул. 8-е Марта, 50/1	(928) 432-23-37
Старый Оскол, Белгородская обл.	ИП "Колесник"	ул. Ватунина, 205а	(4725) 40-40-00
Стерлитамак, республика Башкортостан	ОАО "Стерлитамакгаз"	ул. Вокзальная, 2	(3473) 21-49-20
Сурава, с., Тамбовская обл.	ИП "Ушаков"	ул. Московская, 6	(910) 751-12-42
Суровикино, Волгоградская обл.	ОАО "Суровикиномежрайгаз"	пер. Овражный, 18	(84473) 2-10-83 2-22-94
Сухой Лог, Свердловская обл.	ИП "Попова М.А."	ул. Набережная, 7	(34373) 4-01-01 4-00-15
Сызрань, Самарская обл.	ИП "Трупанов А.П."	ул. Уваровская, 49	(927) 269-04-01
	ОАО "Сызраньгаз"	ул. Красноармейская, 21	(8464) 33-35-30
Сыктывкар, республика Коми	ООО "Термоклуб"	ул. Водопьянова, 4	(8212) 24-94-95 20-00-80 20-33-66
	ООО "Газремонт"	ул. Красных Партизан, 33	(8212) 21-54-95
Таганрог, Ростовская обл.	ООО "Картэкс-строй"	ул. Котлостроительная, 37/19	(8624) 32-13-30 37-08-58 37-47-02
	ООО "РостГазСервис"	ул. Александровская, 85	(8634) 32-70-04
Тамбов	ООО "Рубин-Сервис"	ул. Н Вирты, 2а	(4752) 55-24-19 53-27-99
Тара, Омская обл.	ИП "Баранов А.В."	ул. 8 Линия, 112	(38171) 2-37-96 (913) 640-28-25
Таштамак (Аургазинский район), республика Башкортостан	ИП "Луговой А.А."	ул. 1 Мая, 7	(34745) 2-72-45 (917) 448-25-23
Тбилисская, Краснодарский край	ООО "Спикр"	ул. Элеваторная, 7а	(86158) 3-18-87
Темрюк, Краснодарский край	ИП "Сычугин П.А."	ул. Краснодарская, 91	(86148) 6-55-51 6-55-52
Терновка, Воронежская обл.	ИП "Мерзликин"	ул. Горького, 16	(905) 650-49-97
Терновой, х., Ростовская обл.	ИП "Черенков С.И."	ул. Луговая, 21	(86385) 2-91-44
Тихорецк, Краснодарский край	ОАО "Тихорецкгоргаз"	ул. Октябрьская, 96	(86196) 5-39-09
	ИП "Дыбов В.Е."	ул. Энгельса, 91, кв. 81	(918) 123-51-56
Торжок, Тверская обл.	ООО "Вираз"	ул. Старицкая, 17а	(48251) 9-86-89 (910) 938-10-22
Туймазы, республика Башкортостан	ОАО "Туймазыгаз"	ул. Гафурова, 31а	(34782) 6-25-36
Тула	ООО "Теплосервис"	ул. Оборонная, 37	(4872) 70-01-13
Тюмень	ИП "Рыгалов В.А."	ул. Челюскинцев, 29, оф. 20	(345) 292-20-99
	ООО "Тюменьгазсервис"	ул. Полевая, 14	(345) 243-03-19

Город	Название организации	Адрес	Телефон
Уварово, Тамбовская обл.	ИП "Крохин"	ул. Советская, 63	(902) 730-77-07 (910) 753-57-66
Ульяновск	ИП "Мумлева Е.В."	пер. Ак. Павлова, 6 - 5	(8422) 73-29-19
	ООО "Компания Газовик"	ул. Ленина, 132	(8422) 41-62-63 46-37-04
	ООО "Ульяновскоблгаз"	ул. Гагарина, 30	(8422) 39-91-01
	ООО "Техномир-сервис"	ул. Ефремова, 135, кв. 215	(8422) 41-23-56 62-19-64 73-46-40
Урюпинск, Волгоградская обл.	ОАО "Урюпинскмежрайгаз"	ул. М. Мушкетовская, 4	(84442) 4-24-75
Усть-Лабинск, Краснодарский край	ООО "Усть-Лабинскгазстрой"	ул. Кавказская, 15	(86135) 4-05-85
Уфа, республика Башкортостан	ОАО "Уфагаз"	ул. Пархоменко, 157	(347) 223-53-49
	ОАО "Газ-Сервис"	ул. Цюрюпы, 100/102	(347) 272-07-10
	ОАО "Центргаз"	д. Князево, ул. Кирова, 2	(347) 275-15-99
	ОАО "Газкомплект"	ул. Новосибирская, 2	(347) 291-28-60
Ухта, республика Коми	ООО "Ипотека+"	пл. Комсомольская, 5, мкр. "Газовое оборудование"	(82167) 2-36-92
	ООО "Ухтагазремонт"	ул. Севастопольская, 11	(82147) 5-10-05
Учалы, республика Башкортостан	ОАО "Учалыгаз"	ул. Газовиков, 8	(34791) 6-12-35
Фролово, Волгоградская обл.	ОАО "Фроловомежрайгаз"	ул. 40 лет Октября, 1	(84465) 2-43-78 2-43-26
Чайковский, Пермский край	ИП "Леонтьев И.П."	ул. Гагарина, 17, оф. 65	(34241) 6-49-13 2-37-17
Чебоксары, республика Чувашия	ООО "СТЭП"	п. Кугеси, ул. Шоссейная, 1	(83540) 2-40-83
Челябинск	ООО "Рембыттехника"	ул. Производственная, 86	(351) 239-39-42
	ООО "Челгаз-ПриборМонтаж"	ул. Жукова, 31	(351) 720-26-53
Череповец, Вологодская обл.	ОАО "Череповецгаз"	ул. Луначарского, 28	(8202) 55-38-47
	ООО "Перский"	ул. М. Горького, 26, оф. 4	(8202) 29-30-31
Черкесск, Карачаево-Черкесская республика	ИП "Узденов А.Ю"	ул. Доватора, 33	(8782) 20-40-16 (8782) 20-56-00
Чернышевский, п., Волгоградская обл.	ОАО "Сувокиномежрайгаз"	ул. Техническая, 18	(84474) 6-17-37
Чита	ОАО "Читаоблгаз"	ул. Григоровича, 29	(3022) 26-62-93
Чкаловск, Нижегородская обл.	ООО "Прометей-П"	ул. Пушкина, 26	(83160) 4-15-91
Шадринск, Курганская обл.	ИП "Быков Ю.Ф."	с. Малое Погорелко, ул. Исетская, 117	(35253) 6-66-81
Шахты, Ростовская обл.	ООО "Югсервис"	ул. Псковская, 39	(8636) 23-73-97 24-32-10
Щигры, Курская обл.	ИП "Путинцева"	ул. Пролетарская, 8	(47145) 4-41-40 (960) 696-27-76
Электросталь, Московская обл.	ООО "РемГазСтрой"	ул. Корнеева, 6, пом. 14	(496) 575-30-91 575-99-86
Элиста, республика Калмыкия	ООО "Тепло и уют"	6-й мкр, 1, кв. 3	(84722) 6-72-91
	ИП "Киселёв Е.В."	ул. Молоконова, 49 - 45	(917) 682-85-06
Энгельс, Саратовская обл.	ООО "Средняя Волга"	ул. Гагарина, 21	(84537) 5-09-94 5-15-96
Эртиль, Воронежская обл.	ИП "Сафонов А.Н."	ул. Советская, 59	(47345) 2-32-33
Ярославль	ИП "Гасанов В.А."	пр. Московский, 163	(4852) 47-75-11 48-37-02
	ООО "Полимастер"	ул. Салтыкова-Щедрина, 21, оф. 324	(4852) 92-13-95
Ясногорск, Тульская обл.	ООО "Техномастер"	ул. Котовского, 1	(48756) 2-53-31

Уважаемый покупатель! Сеть сервисных центров постоянно расширяется. Узнать адреса новых сервисных центров Вы можете в торгующей организации или по телефону предприятия-изготовителя (86137) 4-03-83.



Изготовлено по лицензии и под контролем  
**ОАО «Газаппарат», Санкт-Петербург**  
Производитель: ООО «Армавирский завод газовой аппаратуры»

**СЛУЖБА ЕДИНОЙ ТЕХНИЧЕСКОЙ ПОДДЕРЖКИ 8-800-555-40-35**  
(звонок по РФ бесплатный)



**ООО «АРМАВИРСКИЙ ЗАВОД ГАЗОВОЙ АППАРАТУРЫ»**

352902, Россия, Краснодарский край, г. Армавир  
ул. Тургенева, д. 319  
тел. (86137) 4-03-83