

NeoClima  comfort

# РУКОВОДСТВО ПО ЭКСПЛУАТАЦИИ И ГАРАНТИЙНЫЙ ТАЛОН

**КОЛОННЫЕ ОСУШИТЕЛИ ВОЗДУХА**  
**МОДЕЛЬ: ND60, ND90, ND120**

NEW  
CLIMATE  
OF YOUR  
LIFE



## Технические характеристики

Модель	ND60	ND90	ND120
Производительность	60 л/сутки (30°C,80%RH)	90 л/сутки (30°C RH80%)	120 л/сутки (30°C RH80%)
Напряжение	220 В/50 Гц	220 В/50 Гц	220 В/50 Гц
Сила тока	3,6 А	4,6 А	5,8 А
Входная мощность	800 Вт	950 Вт	1250 Вт
Рабочая температура среды	5–38°C	5–38°C	5–38°C
Размеры (мм)	480×270×1730	480×270×1730	480×270×1730
Масса брутто/нетто	65/60 кг	70/65 кг	75/70 кг

## Благодарим за выбор осушителя

- Настоящее руководство содержит важную информацию о порядке использования осушителя максимально эффективным образом, с которой необходимо ознакомиться перед использованием данного аппарата.
- Электропитание аппарата: однофазный ток, напряжение 220 В, частота 50 Гц.
- Для нормальной работы осушителя используйте его только в помещениях.
- Самостоятельный ремонт и вмешательство в конструкцию осушителя может привести к выходу его из строя.
- Размещайте аппарат в подходящем месте. Следите за состоянием линии питания.
- Не кладите на аппарат ничего тяжелого. Не бросайте ничего в осушитель.
- Включайте аппарат только соответствующей кнопкой. Включение вилки в розетку не является штатной процедурой включения и выключения устройства.
- Чтобы снизить уровень шума, устанавливайте аппарат на ровной поверхности.
- Для обеспечения достаточного движения воздуха и недопущения контактов с прочими объектами оставляйте вокруг осушителя свободное пространство не менее 50 см.

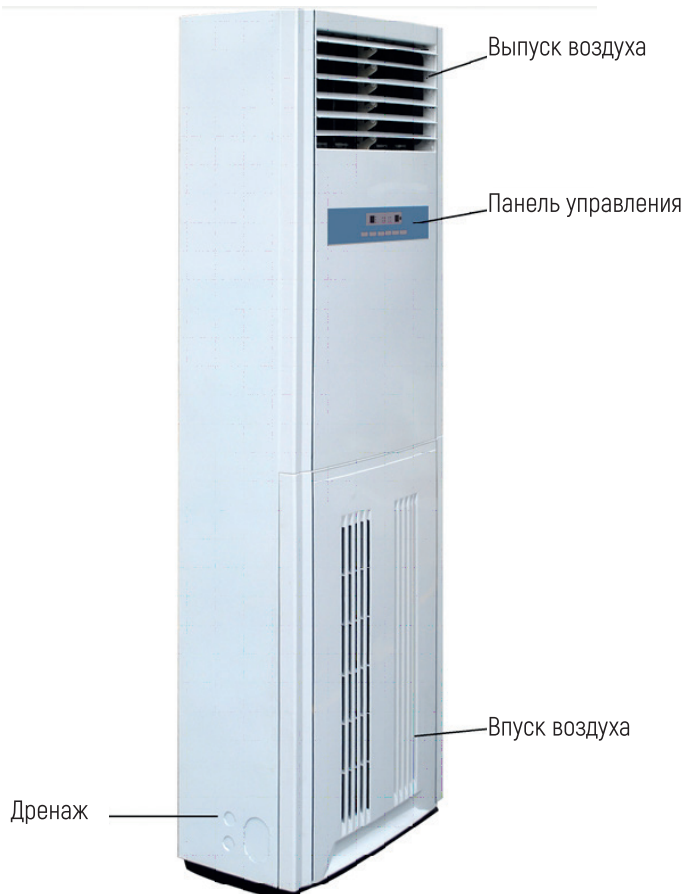
## Область применения

- Помещения для хранения ценного оборудования, приборов, компьютерной техники; банки; библиотеки; музеи; швейные производства; крытые автостоянки и гаражи.
- В дождливую погоду данный аппарат позволяет создать сухие и комфортные условия в жилище и не допустить образования плесени на мебели, коврах и одежде.
- Осушитель создает комфортные условия в помещении независимо от источника и причины появления влаги.
- Данное оборудование не имеет защиты от взрыва, поэтому его использование в среде огне- и взрывоопасных газов, пыли и химикатов не допускается.

## Рекомендации по повышению эффективности работы осушителя

- Максимальная эффективность работы достигается в помещениях с закрытыми окнами, так как в противном случае в результате конвекции потоков воздуха высокой и низкой влажности внутрь будет попадать большой объем влажного воздуха, что не позволит обеспечить желаемый уровень влажности в помещении, каким бы эффективным не было применяемое оборудование.
- Засоренность фильтра снижает эффективность работы аппарата, поэтому его следует регулярно очищать.
- Размещайте осушитель в местах с хорошей вентиляцией. Уменьшение количества извлекаемой осушителем влаги означает снижение уровня влажности в помещении.

## Компоненты и функции



## Панель управления



Экран отображает текущий уровень влажности, температуру, заданный уровень влажности и показания таймера.

T/ON= таймер включен

T/OFF= таймер выключен

Dehu = осушитель работает

L= низкая скорость

H= высокая скорость

Defr.= разморозка

P/P= защита от избыточного давления

Внимание: для защиты компрессора перед повторным включением следует выдерживать не менее трех минут.

### • Включение и выключение:

При включении питания раздается звуковой сигнал, экран показывает текущую температуру и влажность воздуха в помещении.

Для запуска аппарата нажмите кнопку ON/OFF. Для остановки нажмите кнопку ON/OFF снова.

### • Автоматическая разморозка

При низкой температуре поверхность осушителя замерзает, что снижает эффективность его работы. Для борьбы с этим явлением предусмотрена функция автоматической разморозки. При запуске разморозки компрессор останавливается и загорается соответствующий световой индикатор. По завершении процесса система автоматически возвращается в режим осушения.

### • Автоматическое осушение

а. Нужный уровень влажности задается кнопками «+» и «-». Система автоматически выходит из режима настройки через 10 секунд после последнего нажатия любой кнопки.

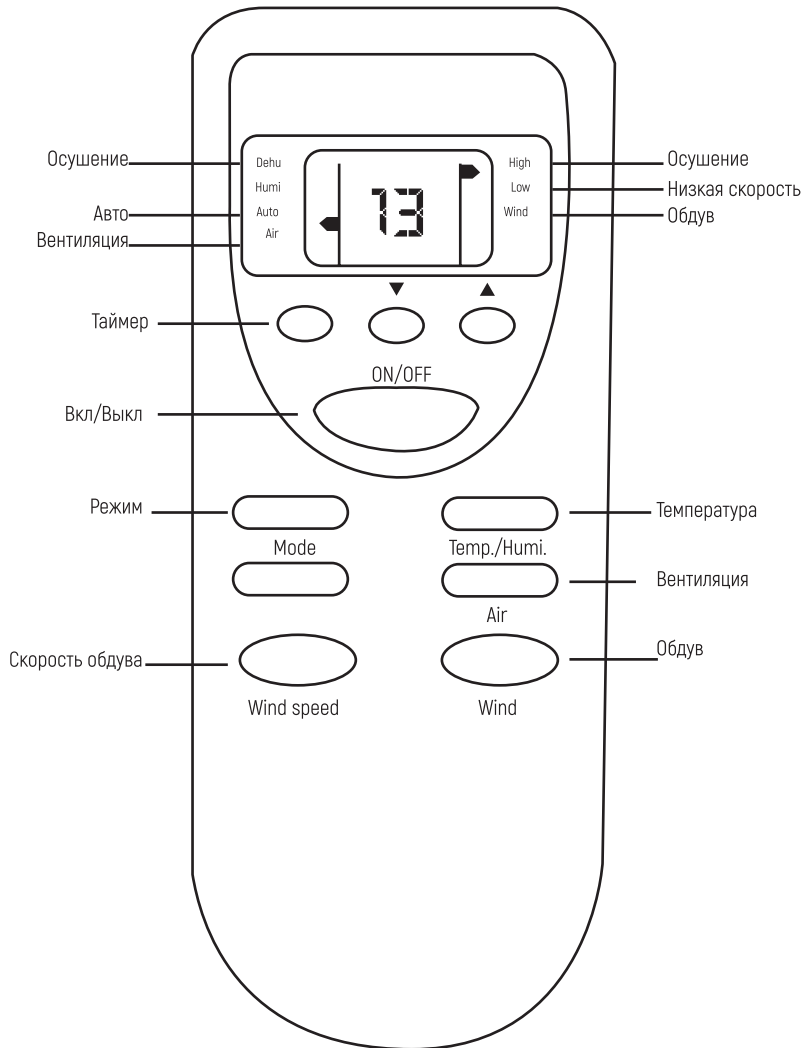
б. При уменьшении разности влажности окружающего воздуха и заданного значения до 3% или менее осушение прекращается и световой индикатор работы на панели гаснет.

в. При повышении разности влажности окружающего воздуха и заданного значения до 3% или более осушение автоматически возобновляется.

г. Влажность можно задавать в пределах от 10 до 95%.

Надпись «E2» на экране означает сбой или неисправность датчика влажности, «E3» - сбой или неисправность датчика температуры.

## Пульт дистанционного управления



## Таймер

### а. Включение таймера

Нажмите кнопку «Timer» на панели один раз – загорится индикатор «T/ON». Теперь можно задать время: часы кнопкой «+» и минуты кнопкой «-». Система автоматически выходит из режима настройки через 10 секунд после последнего нажатия любой кнопки.

### б. Таймер включения

В режиме ожидания нажмите кнопку «Timer» - загорится индикатор «T/ON». Теперь можно задать время: часы кнопкой «+» и минуты кнопкой «-». Так, установка таймера на 5 часов означает, что аппарат начнет работать через 5 часов.

### в. Таймер выключения

Во время работы нажмите кнопку «Timer» три раза - загорится индикатор «T/OFF». Теперь можно задать время: часы кнопкой «+» и минуты кнопкой «-». Так, установка таймера на 5 часов означает, что аппарат прекратит работу через 5 часов.

### г. Выход

Для выхода из режима настройки таймера четыре раза нажмите на кнопку.

### д. Сброс таймера

Для сброса таймера установите его время на «00».

## Скорость

Кнопка «Speed» предназначена для переключения между высокой и низкой скоростью работы.

## Направление

Кнопка «Wind» служит для настройки направления потока воздуха.

## Ошибки:

Код ошибки	Описание	Решение	Примечание
E1	Температура медной трубки	Обращайтесь к производителю или продавцу	
E2	Неисправность датчика влажности		
E3	Неисправность датчика температуры окружающей среды		
EE	Неисправность защиты от избыточного давления		
Перегрузка	Отказ компрессора		
Последовательность чередования фаз	Сбой последовательности чередования фаз питания		
Обрыв фазы	Обрыв фазы питания		Действительно для питания 380 В/50 Гц

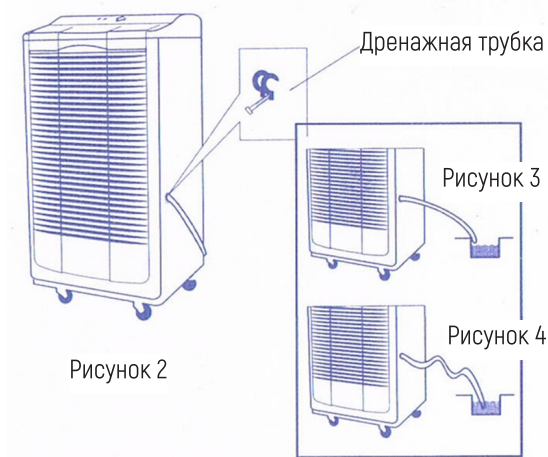
## Постоянный водоотвод

Для дренажа используется водяной насос с напором до 6 метров.

а. Осушитель комплектуется дренажной трубкой длиной 6 м (0,5 м внутри аппарата и 5,5 м снаружи). Если такая длина позволяет подключиться к канализации, то дополнительных трубок не требуется.

б. При необходимости удлинения стандартной дренажной трубки в нее вставляется трубка диаметром 8 мм, соединение зажимается (см. рисунок 2).

в. Перегиб и скручивание трубки не допускается.



## Обслуживание

Перед обслуживанием аппарата выключите питание и отключите его от сети.

- **Чистка корпуса осушителя**

Для чистки корпуса очистителя используется мягкая ткань с нейтральным чистящим

средством. Не применяйте эфирные масла и растворители.

- **Очистка фильтра**

Воздушный фильтр задерживает частицы пыли в воздухе. Засорение фильтра снижает эффективность работы аппарата, поэтому его рекомендуется чистить ежемесячно. После мойки фильтр следует высушить. Не применяйте для чистки фильтра химические вещества. Берегите фильтр от солнечного света – это может нанести ему вред.



Отверткой выверните винт из отверстия в ручке и потяните за ручку (см. иллюстрацию). После чистки установите фильтр на место и вверните винт.

- **Хранение**

Перед длительным периодом простоя отключайте осушитель от сети и проводите чистку фильтра.

Не ставьте аппарат на бок.

Храните осушитель в сухом прохладном месте.

## **Примечания**

- Осушитель предназначен для работы при температуре от 5°C до 38°C. Подключайте аппарат только к заземленной розетке.
- При перемещении не наклоняйте осушитель более чем на 45°.
- При непрерывном сливе воды прокладывайте дренажную трубку горизонтально, не выше дренажного отверстия.
- Повторный запуск осушителя рекомендуется производить не ранее, чем через три минуты после его остановки.
- Перед проведением ремонта или чистки выключайте питание и отключайте осушитель от сети.
- Не используйте для чистки аппарата химические вещества, летучие и агрессивные чистящие средства.
- Мойка осушителя водой температурой свыше 40°C может привести к повреждению пластиковых поверхностей.
- Осушитель очищать мягкой чистой тканью. Поверхностные загрязнения можно удалить нейтральным чистящим средством, затем промыть водой.
- Во избежание утечки тока не мойте осушитель непосредственно водой.
- Во время работы компрессор выделяет тепло.
- Осушитель не имеет защиты от взрыва. Работа в огне- и взрывоопасной среде не допускается.
- При повреждении вилки питания обращайтесь для ремонта в сервисную службу производителя или к сторонним квалифицированным специалистам.
- При использовании осушителя в запыленных местах защищайте его от попадания пыли внутрь.



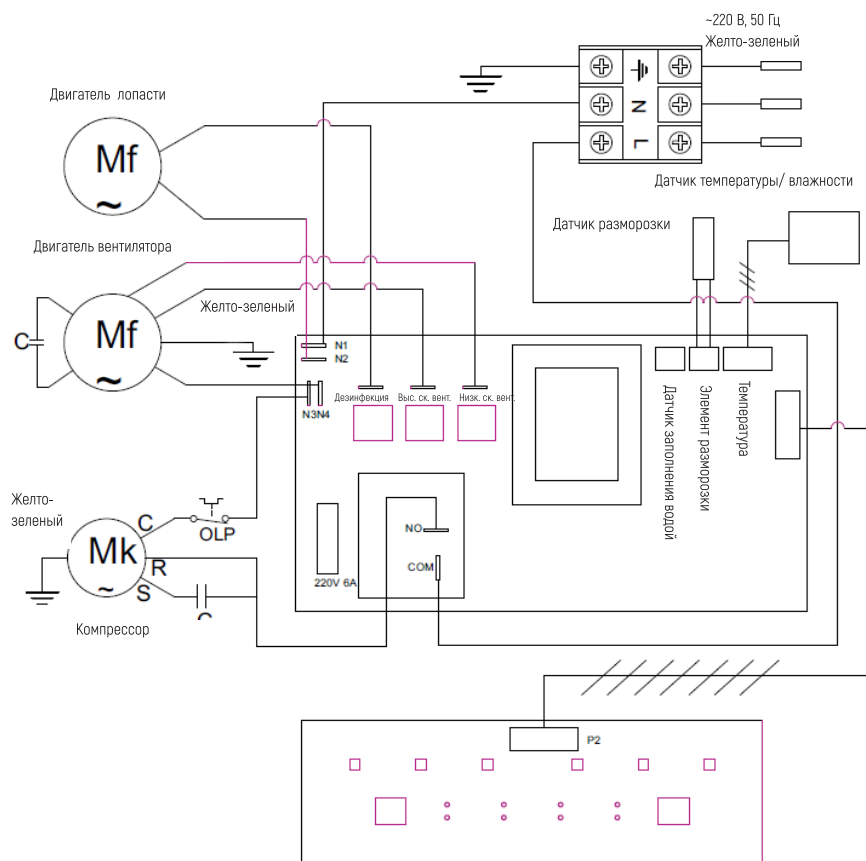
## Устранение неполадок

При возникновении любой из перечисленных ниже ситуаций выключите осушитель и обратитесь к продавцу или в сервисную службу.

- Аппарат не включается, срабатывает предохранитель.
- Случайное попадание внутрь воды или других посторонних веществ.
- Сильный нагрев сетевого шнура или вилки без видимых причин.

Проблема	Первоочередные действия
Осушитель не запускается нажатием соответствующей кнопки	<ol style="list-style-type: none"> <li>1. Проверить наличие резервуара для воды.</li> <li>2. Проверить подключение к сети.</li> <li>3. Проверить состояние предохранителя.</li> </ol>
Малое количество извлекаемой из воздуха влаги	<ol style="list-style-type: none"> <li>1. Проверить состояние фильтра.</li> <li>2. Проверить допустимость температуры в помещении.</li> <li>3. Проверить свободный ток воздуха через впускное и выпускное отверстия.</li> </ol>
Осушитель не обеспечивает заданного значения влажности	<ol style="list-style-type: none"> <li>1. Проверить, что все окна закрыты.</li> <li>2. Проверить помещение на отсутствие источников пара.</li> <li>3. Проверить допустимость размеров помещения.</li> </ol>
Сильный шум	<ol style="list-style-type: none"> <li>1. Проверить ровность поверхности.</li> <li>2. Проверить место расположения осушителя.</li> </ol>

## Электрическая схема



Данная схема - это типовая электрическая схема, она может быть изменена в процессе производства.

Внимание: не пытайтесь разобрать внешний блок или внутренние части, если вы не являетесь техническим специалистом.

### **ПРАВИЛА ХРАНЕНИЯ.**

Для поддержания работоспособности устройства перед длительным простоем рекомендуется выполнять следующие операции.

- Отсоедините от электросети.
- Очистите и оберните прибор, чтобы защитить его от пыли.
- Закрепите шнур на задней панели стяжкой. При наличии в пазу фиксатора вставьте в него вилку шнура,  
а если фиксатора нет – стяните шнур стяжкой так, чтобы вилка фиксации не требовала.

### **ПРАВИЛА ПЕРЕВОЗКИ.**

- Отсоедините от электросети.
- Очистите и оберните прибор, чтобы защитить его от пыли.
- Закрепите шнур на задней панели стяжкой. При наличии в пазу фиксатора вставьте в него вилку шнура,  
а если фиксатора нет – стяните шнур стяжкой так, чтобы вилка фиксации не требовала.

### **ПРАВИЛА УТИЛИЗАЦИИ.**

По истечению срока службы прибор должен подвергаться утилизации в соответствии с нормами, правилами и способами, действующими в месте утилизации.

### **ПРАВИЛА РЕАЛИЗАЦИИ.**

Правила реализации товара должны соответствовать Постановлению Правительства РФ от 19.01.1998 N 55 (ред. от 22.06.2016) "Об утверждении Правил продажи отдельных видов товаров, перечня товаров длительного пользования, на которые не распространяется требование покупателя о безвозмездном предоставлении ему на период ремонта или замены аналогичного товара, и перечня непродовольственных товаров надлежащего качества, не подлежащих возврату или обмену на аналогичный товар других размера, формы, габарита, фасона, расцветки или комплектации"

**ИМПОРТЕР:** ООО «ТОР» 121170 Россия, Москва, ул. Кульнева 3, строение 1

**ИЗГОТОВИТЕЛЬ:** Хангжоу Дексисенли Технолоджи Ко., Лтд.

### **СДЕЛАНО В КНР.**

Дата производства: См. на устройстве.

### **СЕРТИФИКАЦИЯ ПРОДУКЦИИ**

Товар сертифицирован на территории Таможенного союза

Товар соответствует требованиям:

ТР ТС 004/2011 «О безопасности низковольтного оборудования»,

ТР ТС 020/2011 «Электромагнитная совместимость технических средств»

## ГАРАНТИЯ

Настоящий документ не ограничивает определенные законом права потребителей, но дополняет и уточняет оговоренные законом обязательства, предполагающие соглашение сторон либо договор.

Поздравляем вас с приобретением техники отличного качества!

При покупке нового устройства внимательно ознакомьтесь с гарантийным талоном и убедитесь в правильности его заполнения и наличии штампа продавца. При отсутствии штампа и даты продажи (либо кассового чека с датой продажи) гарантийный срок изделия исчисляется со дня его изготовления.

Тщательно проверьте внешний вид изделия и его комплектность. Возникшие претензии по внешнему виду и комплектности изделия предъявляйте продавцу при покупке.

Гарантийное обслуживание купленного Вами прибора осуществляется через Продавца, специализированные сервисные центры или монтажную организацию.

При возникновении неисправности прибора по вине изготовителя обязательство по устранению дефекта ложится на уполномоченную изготовителем организацию. В данном случае покупатель вправе обратиться к Продавцу.

По всем вопросам, связанным с техобслуживанием изделия, обращайтесь в специализированные сервисные центры. Подробная информация о сервисных центрах, уполномоченных осуществлять ремонт и техническое обслуживание изделия, находится на сайте [www.atmk.ru](http://www.atmk.ru), [www.neoclima.ru](http://www.neoclima.ru), [www.faura.ru](http://www.faura.ru)

Дополнительную информацию вы можете получить у Продавца или по нашему телефону в Москве: +7 (495)228-70-24

E-mail: [dealer@atmk.ru](mailto:dealer@atmk.ru)

Адрес уполномоченной организации на принятие претензий от потребителей: ООО «ТД Альянс», 121467, Москва, а/я 32.

Тел: +7 (499) 281-81-81

При возникновении неисправности прибора в результате неверной или неквалифицированной установки обязательство по устранению дефекта ложится на уполномоченную изготовителем организацию. В данном случае необходимо обратиться к организации, проводившей установку (монтаж) прибора.

Перед установкой и использованием устройств необходимо тщательно изучить инструкции по установке и эксплуатации.

Для установки и ввода в эксплуатацию технически сложных устройств настоятельно рекомендуется пользоваться услугами специализированных организаций и квалифицированных специалистов.

В гарантийный талон запрещено вносить какие-либо изменения, а так же стирать или переписывать какие-либо указанные в нем данные. Настоящая гарантия не имеет силы, в случае невернозаполненного гарантийного талона. В талоне в соответствующих полях должны быть внесены следующие данные: наименование и модель изделия, его серийные номера, дата продажи, подпись уполномоченного лица и штамп Продавца.

### СРОК СЛУЖБЫ:

- Сушители и электрические обогреватели (конвекторы)-не менее 10 (десяти) лет.
- Теплый пол NEOCLIMA- не менее 18 (восемнадцати) лет.
- Кондиционеры, электрические тепловые пушки, тепловые завесы- не менее 7 (семи) лет,
- Инфракрасные обогреватели –не менее 8 (восьми) лет.
- Остальные группы товаров - не менее 5 (пяти) лет.

**СРОК ГАРАНТИИ:**

- Кондиционеры NeoClima – 3 года
- Кондиционеры FAURA – 3 года
- Кондиционеры RIX – 2 года
- Теплый пол NEOCLIMA-18лет
- Водонагреватели NEOCLIMA-3года
- Пушки тепловые NEOCLIMA газ/дизель-2года
- Тепловентиляторы NEOCLIMA-1год
- Инфракрасные обогреватели NEOCLIMA-1год
- Газовые инфракрасные обогреватели -1год
- Насосы циркуляционные NEOCLIMA-2года
- Вибрационные насосы NEOCLIMA-1год
- Насосные станции NEOCLIMA-1год
- Поверхностные насосы NEOCLIMA-1год
- Дренажные насосы NEOCLIMA-1год
- Компрессорно-конденсаторные блоки (ККБ)-3 года
- Фанкойлы- 3 года
- Климатические комплексы NEOCLIMA NCC 868-1год
- Климатические комплексы NEOCLIMA NCC 968-1год
- Климатические комплексы Faura NFC260 AQUA-1год
- Мойки воздуха WINIA-1год
- Увлажнители воздуха FAURA-1год
- Увлажнители воздуха NEOCLIMA-1год
- Сушилки для рук NEOCLIMA-1год
- Осушители воздуха NEOCLIMA-1год
- Конвекторы NEOCLIMA серий:
- Comfort-5лет
- Dolce-5лет
- Primo-2года
- Nova-2года
- Fast-1год

**Гарантийный срок на прочие изделия составляет один год со дня продажи изделия Покупателю.**

Настоящая гарантия распространяется на производственный или конструктивный дефект изделия

Выполнение уполномоченным сервисным центром ремонтных работ и замена дефектных деталей изделия производится в сервисном центре или у Покупателя (по усмотрению сервисного центра).

Гарантийный ремонт изделия выполняется в срок не более 45 дней. В случае, если во время устранения недостатков товара станет очевидным, что они не будут устранены в определенный соглашением сторон срок, стороны могут заключить соглашение о новом сроке устранения недостатков товара. Указанный срок гарантийного ремонта изделия распространяется только на изделия, которые используются в личных, семейных или домашних целях, не связанных с предпринимательской деятельностью.

Гарантийный срок на комплектующие изделия (детали, которые могут быть сняты с изделия без применения каких либо инструментов ( ящики, полки, решетки, корзины, насадки, щетки, трубки, шланги и другие подобные комплектующие)) составляет три месяца. Гарантийный срок на новые комплектующие, установленные на изделие при гарантийном или платном ремонте, либо приобретенные отдельно от изделия, составляет три месяца со дня выдачи покупателю изделия по окончании ремонта, либо продажи последнему этих комплектующих.

Настоящая гарантия действительна только на территории РФ на изделия, купленные на территории РФ. Настоящая гарантия не дает права на возмещение и покрытие ущерба произошедшего в результатепеределки или регулировки изделия, без предварительного письменного согласия изготовителя, с целью приведения его в соответствие с национальными или местными стандартами или нормами безопасности, действующими в любой другой стране, кроме РФ, в которой это изделие было первоначально продано.

**НАСТОЯЩАЯ ГАРАНТИЯ НЕ РАСПРОСТРАНЯЕТСЯ НА:**

Периодическое обслуживание и сервисное обслуживание Изделия (чистку, замену фильтров или устройств выполняющих функции фильтров), любые адаптации и изменения изделия, в т.ч. с целью усовершенствования и расширения обычной сферы его применения, которая указана в Инструкции по эксплуатации изделия, без предварительного письменного согласия изготовителя.

**НАСТОЯЩАЯ ГАРАНТИЯ НЕ РАСПРОСТРАНЯЕТСЯ ТАКЖЕ НА СЛУЧАИ:**

Полностью/частично изменённого, стёртого, удаленного или неразборчивого серийного номера изделия. Использования изделия не по его прямому назначению, не в соответствии с его Инструкцией по эксплуатации, в том числе, эксплуатации изделия с перегрузкой или совместно со вспомогательным оборудованием, на наличие на изделии механических повреждений следы воздействия агрессивных веществ, высоких температур, повышенной влажности/запыленности, ставших причиной неисправности изделия;ремонта/наладки/инсталляции/адаптации/пуска изделия в эксплуатацию не уполномоченными на то организациями/лицами; стихийных бедствий (пожар, наводнение и т. д.) и других причин находящихся вне контроля продавца, уполномоченной изготовителем организации, импортера, изготовителя и покупателя, которые причинили вред изделию; неправильного подключения изделия к электрической сети, а так же неисправностей (не соответствий рабочих параметров) электрической сети и прочих внешних сетей; дефектов, возникших вследствие попадания внутрь изделия посторонних предметов, жидкостей, кроме предусмотренных инструкцией по эксплуатации, насекомых и продуктов их жизнедеятельности и т.д. не правильного хранения изделия; необходимости замены ламп, фильтров, элементов питания, аккумуляторов, предохранителей, а так же стеклянных/фарфоровых/матерчатых и перемещаемых вручную деталей и других дополнительных быстро изнашивающихся/сменных деталей изделия, которые имеют собственный ограниченный период работоспособности, в связи с их естественным износом, или если такая замена предусмотрена конструкцией системы, в которой изделие использовалось как элемент этой системы.

**С МОМЕНТА ПОДПИСАНИЯ ПОКУПАТЕЛЕМ ГАРАНТИЙНОГО ТАЛОНА СЧИТАЕТСЯ, ЧТО:**

- Вся необходимая информация о купленном изделии и Его потребительских свойствах предоставлена Покупателю
- в полном объеме, в соответствии с Законом «О защите прав потребителей»;
- Покупатель получил Инструкцию по эксплуатации купленного изделия на русском языке ;
- Покупатель ознакомлен и согласен с условиями гарантийного обслуживания/ особенностями эксплуатации купленного изделия;

Подпись покупателя

Дата



ЗАПОЛНЯЕТСЯ ПРОДАВЦОМ

## ГАРАНТИЙНЫЙ ТАЛОН

(сохраняется у клиента)

Модель .....

Серийный номер .....

Дата продажи .....

Название продавца .....

Тел. продавца .....

Подпись продавца .....

М.П.



## УНИВЕРСАЛЬНЫЙ ОТРЫВНОЙ ТАЛОН

НА ГАРАНТИЙНОЕ ОБСЛУЖИВАНИЕ

(изымается мастером при обслуживании)

Модель .....

Серийный номер .....

Дата приема в ремонт .....

№ заказа-наряда .....

Проявление дефекта .....

ФИО клиента .....

Адрес клиента .....

Дата ремонта .....

Подпись мастера .....

М.П.



ЗАПОЛНЯЕТСЯ ПРОДАВЦОМ

## ГАРАНТИЙНЫЙ ТАЛОН

(сохраняется у клиента)

Модель .....

Серийный номер .....

Дата продажи .....

Название продавца .....

Тел. продавца .....

Подпись продавца .....

М.П.



## УНИВЕРСАЛЬНЫЙ ОТРЫВНОЙ ТАЛОН

НА ГАРАНТИЙНОЕ ОБСЛУЖИВАНИЕ

(изымается мастером при обслуживании)

Модель .....

Серийный номер .....

Дата приема в ремонт .....

№ заказа-наряда .....

Проявление дефекта .....

ФИО клиента .....

Адрес клиента .....

Дата ремонта .....

Подпись мастера .....

М.П.

NeoClima  comfort

