

NeoClima  comfort



NEW
CLIMATE
OF YOUR
LIFE

ИНСТРУКЦИЯ ПО ПРИМЕНЕНИЮ ОСУШИТЕЛИ ND-30AEВ



ВАМ СЛЕДУЕТ ВНИМАТЕЛЬНО ПРОЧИТАТЬ ИНСТРУКЦИЮ
ДО ИСПОЛЬЗОВАНИЯ И СОХРАНЯТЬ ЕЕ В ДАЛЬНЕЙШЕМ



Содержание

Примечания по эксплуатации

Меры безопасности.....	4
Рабочая область.....	5
Название компонентов.....	6
Проверка перед использованием.....	7

Инструкции по эксплуатации

Порядок эксплуатации.....	8
Слив конденсата.....	11

Техническое обслуживание

Обслуживание и очистка.....	14
-----------------------------	----

Неисправности

Устранение неполадок.....	17
Коды неполадок.....	19
Схема электропитания.....	20

Примечания по эксплуатации

Примечание:

Изображения в данном руководстве приводятся только в ознакомительных целях. Устройство конкретно вашего продукта может отличаться от изображений, приведенных в руководстве.



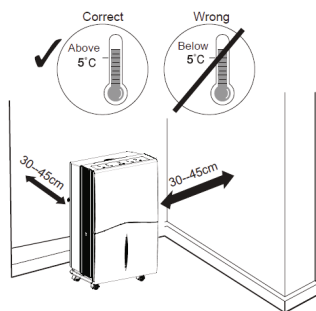
Этот символ означает, что данный прибор нельзя выбрасывать вместе с другими бытовыми отходами в странах ЕС. Чтобы избежать возможного вреда для здоровья или окружающей среды, утилизируйте данный прибор согласно предписаниям. Этим вы внесете свой вклад в рациональное использование вторичных ресурсов. Для возврата использованного продукта, пожалуйста, воспользуйтесь специальными системами возврата и сбора или свяжитесь с продавцом, который продал вам этот товар. Они отдадут его на экологически безопасную переработку.

Меры безопасности

- Данный прибор может быть использован лицами старше 8 лет, а также людьми с ограниченными физическими или сенсорными возможностями и людьми, не обладающими достаточным опытом и знаниями, если они используют данный прибор под присмотром более опытных пользователей, либо они были проинструктированы о мерах безопасности и полностью осознают необходимость придерживаться данных правил.
- Детям запрещено играть с данным прибором.
- Детям запрещено самим ухаживать за прибором и производить его очистку.
- Перед использованием, пожалуйста, проверьте, соответствует ли сетевой шнур требованиям, указанным на заводской бирке.
- Перед тем, как чистить осушитель воздуха, пожалуйста, выключите его и отключите от электрической сети.
- Убедитесь, что сетевой шнур не придавлен тяжелыми предметами.
- Не тяните за сетевой шнур, пытаясь вынуть его из розетки. Не передвигайте прибор, потянув его за сетевой шнур.
- Не используйте какие-либо нагревательные приборы вблизи осушителя воздуха.
- Не вынимайте сетевой шнур из розетки мокрыми руками.
- Пожалуйста, используйте заземленный сетевой шнур и убедитесь, что он надежно подсоединен и не поврежден.
- Дети и люди с ограниченными возможностями не должны использовать осушитель воздуха без присмотра.
- Не позволяйте детям играть с прибором и забираться на него.
- Не ставьте прибор под капающие предметы.
- В данном устройстве есть функция запоминания. Если прибор не используется, выключите его и выньте сетевой шнур из розетки или отключите его от электричества.
- Не ремонтируйте и не разбирайте прибор самостоятельно.
- Поврежденный сетевой шнур должны менять соответствующие специалисты или производитель.
- При возникновении неполадок (например, появлении запаха гари), сразу же отключите сетевой шнур от сети и свяжитесь с местным дилером.
- Нельзя выбрасывать прибор в непредназначенных для этого местах. Если вы хотите избавиться от него, пожалуйста, обратитесь в местный центр утилизации или информации за консультацией.
- Не используйте удлинитель.

Рабочая область

- Данный осушитель воздуха предназначен только для домашнего использования. Использование его в других целях (коммерческих, промышленных) запрещено.
- Установите осушитель воздуха на ровную и гладкую поверхность.
- Осушитель воздуха, установленный в комнате, не будет охватывать примыкающее закрытое пространство (например, шкаф).
- Используйте прибор в местах, где температура будет держаться в пределах 5-35°C.
- Установите прибор так, чтобы со всех его сторон было свободное пространство не менее 30-45см.
- Для того, чтобы получить наибольшие эффект от работы прибора, закройте все двери и окна комнаты, где работает осушитель воздуха.
- Убедитесь, что вентиляционное отверстие не загрязнено и не заблокировано.
- Не используйте осушитель воздуха в ванной.
- Избегайте прямого контакта с солнечным светом.



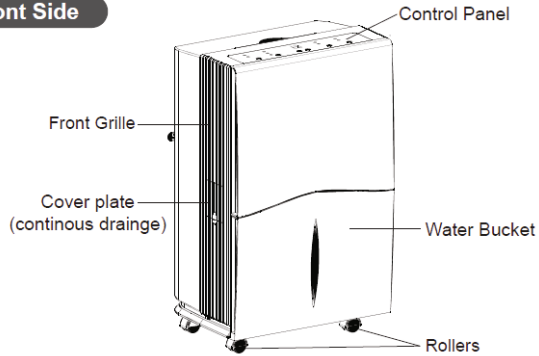
Correct	Правильно
Wrong	Неправильно
Above 5°C	Выше 5°C
Below 5°C	Ниже 5°C

Примечание:

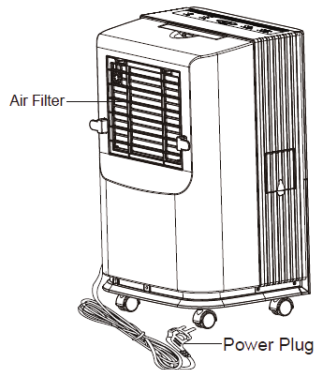
Осушитель воздуха оснащен колесиками для более удобного перемещения. Не пытайтесь передвигать прибор по полу или по другим объектам, иначе из резервуара может пролиться вода или прибор может застрять.

Название компонентов

Front Side



Back Side



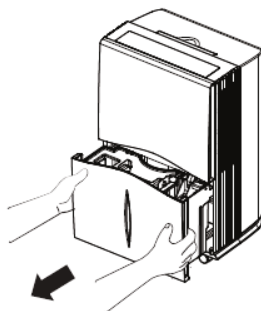
Front side	Передняя сторона
Control panel	Панель управления
Front grille	Передняя решетка
Cover plate (continuous drainage)	Защитная панель (непрерывный дренаж)
Water bucket	Резервуар для воды
Rollers	Колесики
Back side	Задняя сторона
Air filter	Воздушный фильтр
Power plug	Сетевой шнур

Проверка перед использованием

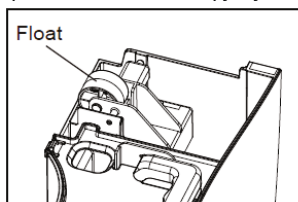
Перед использованием прибора, пожалуйста, сначала проверьте, правильно ли установлен поплавок.

Последовательность действий:

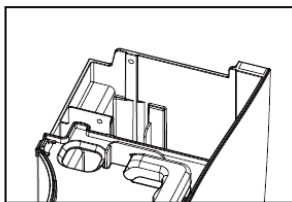
1. Возьмитесь за обе стороны резервуара для воды и потяните его в сторону, указанную на стрелке.



2. Проверьте, правильно ли установлен поплавок в резервуаре для воды. Он может быть немного сдвинут в результате транспортировки. В данном случае, верните его в правильное положение вручную.



Correct Position

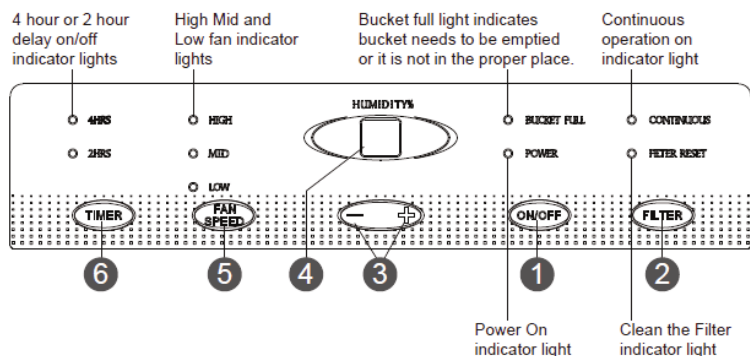


Wrong Position

Float	Поплавок
Correct position	Правильная позиция
Wrong position	Неправильная позиция

3. Замените резервуар, следуя инструкции в Шаге 1.

Порядок эксплуатации



4 hour or 2 hour delay on/off indicator lights	Отсрочка на 4 часа/2 часа включена/выключена
4HRS	4 часа
2HRS	2 часа
High Mid and Low fan indicator lights	Высокая, Средняя или Низкая скорость вентилятора
Bucket full light indicates bucket needs to be emptied or it is not in the proper place	Индикатор «Резервуар полон» означает либо то, что резервуар необходимо опорожнить, либо то, что он неправильно установлен
Continuous operation on indicator light	Режим непрерывной работы включен
Humidity, %	Влажность, %
Bucket full	Резервуар полон
Power	Подключение к сети
Continuous	Непрерывная работа
Filter reset	Очистка фильтра
Power On indicator light	Индикатор «Подключен к сети»
Clean the Filter indicator light	Индикатор «Необходима очистка фильтра»
ON/OFF	Включен/Выключен
Fan speed	Скорость вентилятора

Примечания:

- Чтобы осушитель воздуха работал нормально, необходимо правильно установить резервуар.
- Не удаляйте резервуар во время работы прибора.
- Если вы хотите отвести воду, используя сливной шланг, пожалуйста, подсоедините шланг в соответствии с инструкциями, изложенными в разделе «Слив конденсата».
- При каждом нажатии рабочей кнопки на панели управления, вы услышите характерный звук.
- При подключении к сети, соответствующий индикатор на панели управления перейдет в рабочий режим и выдаст характерный звук.

Основные функции кнопок

1 Кнопка «Включен/Выключен»

Эта кнопка используется для включения либо выключения прибора.

2 Кнопка «Фильтр»

После того, как прибор проработает 250 часов, загорится индикатор «Необходима очистка фильтра». Вам необходимо снять фильтр и почистить его. Чтобы эта кнопка перестала гореть, необходимо на нее нажать. Обратитесь к разделу «Обслуживание и очистка».

3 Кнопка «Контроль влажности»

Уровень влажности может быть задан в пределах от 80% ОВ (относительной влажности) до 35% ОВ (относительной влажности). Можно задать снижение влажности на 5% или установить режим НП (Непрерывная работа).

ПРИМЕЧАНИЕ: Если выбран режим НП (Непрерывная работа), осушитель воздуха будет работать непрерывно на максимально возможной мощности до тех пор, пока не заполнится резервуар или не будет подсоединен сливной шланг. Чтобы сделать воздух более сухим, нажмите кнопку «-» и задайте меньший уровень влажности (%).

Чтобы сделать воздух более влажным, нажмите кнопку «+» и задайте больший уровень влажности (%).

Когда используете осушитель воздуха в первый раз, установите контроль влажности на уровне 45-50%. Осушителю воздуха необходимо будет по меньшей мере 24 часа для достижения желаемого уровня влажности. Если по прошествии 24 часов воздух не такой сухой, как вам бы хотелось, установите уровень влажности на более низкой отметке или выберите функцию «Непрерывная работа» для достижения максимального эффекта.

Данный прибор начинает работать с 3-х минутной задержкой в целях защиты электрической сети. Компрессор начинает работать спустя 3 минуты после работы прибора. Это необходимо для того, чтобы продлить срок эксплуатации компрессора.

4 Дисплей

Вначале дисплей показывает заданный вами уровень влажности в процентах «%», а затем высвечивает фактический уровень влажности в комнате в процентах (точность +/- 5%).

5 Кнопка «Скорость вентилятора»

С помощью данной кнопки можно задать скорость вентилятора – высокую, среднюю или низкую.

Высокая скорость вентилятора предназначена для максимального снижения уровня влажности. После снижения влажности при необходимости бесшумной работы выберите среднюю или низкую скорость.

6 Кнопка «Таймер»

Если прибор включен и работает в режиме таймера, установленного на 2 часа или 4 часа, прибор можно выключить. Если прибор находится в режиме ожидания и работает в режиме таймера, установленного на 2 часа или 4 часа, прибор можно включить.

Другие инструкции

1 Индикатор «Резервуар полон»

Данный индикатор загорается, когда резервуар необходимо опорожнить или когда резервуар отсутствует или неправильно установлен.

2 Аварийный сигнал

Если резервуар полон или отсутствует более чем 3 минуты, прибор начнет подавать аварийный сигнал в течение 10 секунд, напоминая вам о необходимости опорожнить или вставить резервуар.

3 Автоматическое выключение

Датчик уровня воды выключает осушитель воздуха, когда резервуар полон, отсутствует или неправильно установлен.

4 Автоматическая разморозка

При замерзании теплообменника компрессор отключается, а вентилятор продолжает работать до удаления льда.

5 Сбой питания

При сбое или отсутствии питания осушитель перезапускается автоматически с сохранением последних настроек.

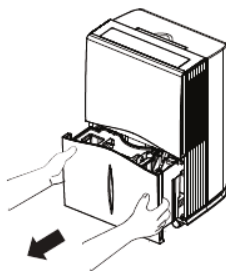
Слив конденсата

Первый метод: Слив конденсата с использованием резервуара.

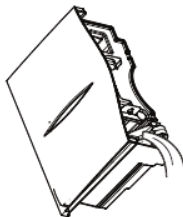
Примечания:

- Не вынимайте резервуар при работающем осушителе либо сразу после его остановки. Это может вызвать протекание воды.
- Не используйте сливной шланг при наличии резервуара. После подключения сливного шланга вода будет вытекать через него, а не собираться в резервуаре.

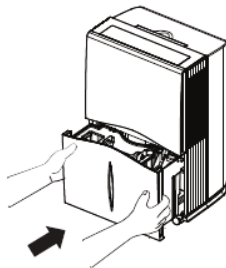
1 Возьмитесь за обе стороны резервуара и потяните его в сторону, указанную на стрелке (Внимание: Вынимать резервуар нужно осторожно во избежание протекания воды из него).



2 Слейте воду.



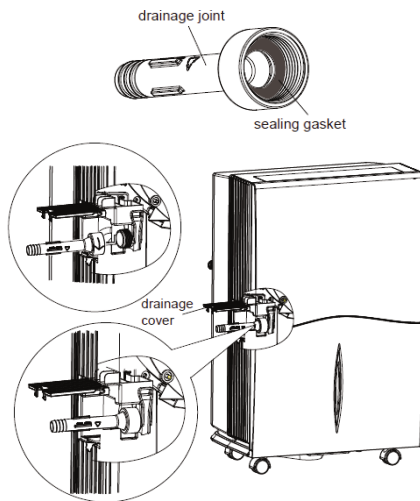
3 Вставьте резервуар в осушитель таким образом, как показано на стрелке.



Второй метод: Слив конденсата с использованием сливного шланга

1 Сливной шланг не входит в комплект поставки, поэтому вам необходимо будет приобрести его самостоятельно.

2 Откройте сливную крышку и плотно установите сливной разъем на сливное отверстие так, как показано на стрелке.



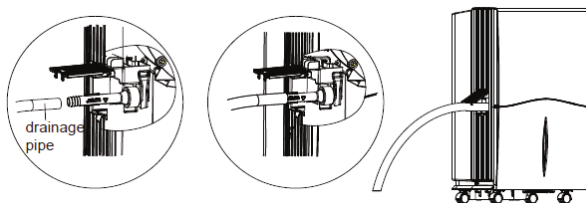
Drainage joint	Сливной разъем
Sealing gasket	Уплотняющая прокладка
Drainage cover	Сливная крышка

Примечание:

Сливной разъем идет в комплекте с уплотняющей прокладкой.

Перед подключением сливного разъема убедитесь, что уплотняющая прокладка находится на нем. Если подсоединить сливной разъем без прокладки, это может привести к протеканию воды.

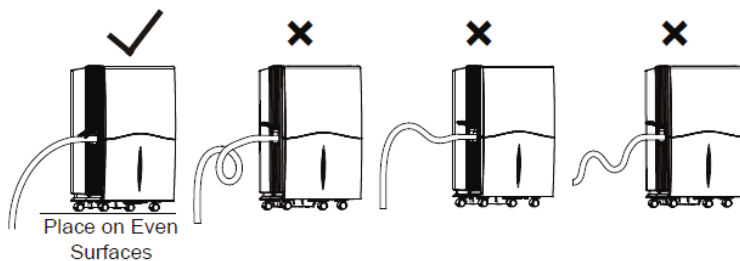
3 Подсоедините дренажную трубку к сливному разьему.



Drainage pipe	Дренажная трубка
---------------	------------------

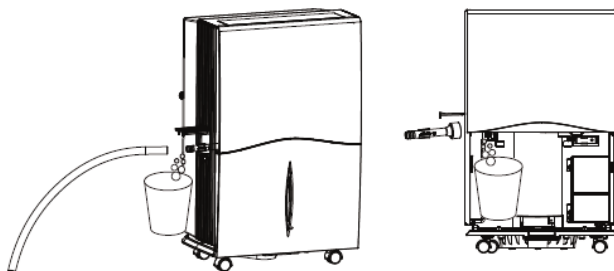
Примечание:

Убедитесь, что сливной шланг проходит через дренажное отверстие резервуара и располагается сверху вниз. Опустите другой конец шланга на пол и закройте отверстие крышкой. Обратите внимание: если сливной шланг пережат, это заблокирует проход конденсата.



Place on Even Surfaces	Убедитесь, что осушитель установлен на ровной поверхности.
------------------------	--

При необходимости отсоединить сливной шланг и сливной разъем, подложите под них емкость для стока воды.



Обслуживание и очистка

Предупреждение:

- Перед тем, как производить очистку, выключите осушитель и отключите его от электросети. Несоблюдение этого требования может привести к удару электрическим током.
- Не мойте осушитель водой, иначе это может привести к удару электрическим током.
- Не используйте летучие жидкости (такие как растворитель или бензин) для очищения осушителя. Это может ухудшить внешний вид прибора.

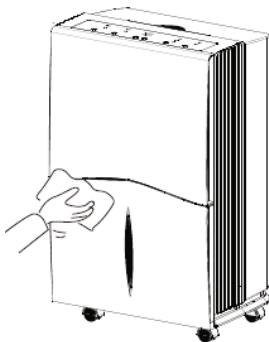
1 Решетка и корпус

Для очистки корпуса:

Если на корпусе собралась пыль, уберите ее мягкой тряпочкой. При сильном загрязнении (засаливании) корпуса, используйте мягкодействующие моющие средства.

Для очистки решетки:

Используйте пылесосибиратель или щетку.



2 Резервуар для воды

Для очистки:

Каждые несколько недель очищайте резервуар, чтобы не допустить рост плесени и бактерий. Почистите резервуар мягкой щеткой, а затем ополосните.

Для снятия резервуара:

1. Направьте валик ручки в сторону отверстия пластины фиксатора. Потяните пластину за ручку, следуя направлению стрелки. Снимите ручку (Рис. 1).
2. Потяните вниз два фиксатора, расположенные возле резервуара. Поднимите сливную крышку. (Рис. 2)

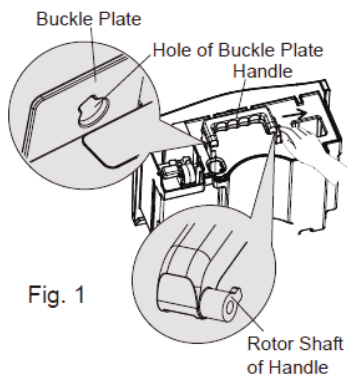


Fig. 1

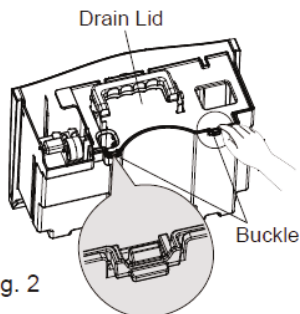


Fig. 2

Buckle plate	Пластина фиксатора
Hole of buckle plate	Отверстие пластины фиксатора
Handle	Ручка
Rotor shaft of handle	Валик ручки
Drain lid	Сливная крышка
Buckle	Фиксатор

3. После очистки установите на место сливную крышку и ручки. Убедитесь, что поток воды в резервуаре идет в правильно направлении. Сторона, где находится пенопласт, должна быть под сливной крышкой. Не снимайте пенопласт.

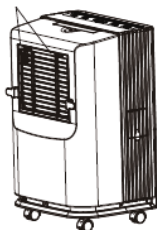
3 Воздушный фильтр

Прибор будет напоминать вам о необходимости почистить воздушный фильтр после каждых 250 часов работы. Если прибор используется в пыльных местах, воздушный фильтр надо будет чистить чаще.

Для снятия фильтра нажмите на фиксаторы и извлеките фильтр.

Фильтр необходимо очищать теплой, мыльной водой. Прополосните фильтр и дайте ему высохнуть. Вставьте его обратно.

Buttons

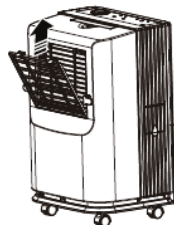


Buttons

Кнопки

Предупреждение:

- Не включайте осушитель без фильтра, так как грязь забьет теплообменник, что снизит производительность устройства.
- Не сушите фильтр на огне или с помощью электрического фена для волос. Это может привести к воспламенению или деформации фильтра.



Проверка перед использованием

- Проверьте, не заблокировано ли воздуховыпускное отверстие.
- Убедитесь, что розетка и вилка не повреждены.
- Убедитесь, что воздушный фильтр чист.
- Убедитесь, что сливной шланг не поврежден.

Уход после использования

- Отключите от электросети.
- Почистите фильтр и корпус.
- Уберите пыль и посторонние предметы с осушителя.
- Опорожните резервуар.

Долговременное хранение

Если вы не собираетесь использовать осушитель долгое время, мы советуем вам следовать приведенным ниже рекомендациям для поддержания прибора в хорошем состоянии.

- Убедитесь, что резервуар не заполнен водой и что сливной шланг не подключен.
- Отсоедините осушитель от электросети и замотайте сетевой шнур.
- Почистите прибор и накройте его во избежание попадания пыли.

Устранение неполадок

- Не все нижеперечисленные неполадки являются дефектами прибора.

Проблема	Возможные причины
Осушитель не включается. Невозможно задать параметры.	<ul style="list-style-type: none"> • Прибор находится в помещении, где температура выше 35°C или ниже 5°C. • Резервуар заполнен.
Во время работы появляется шум	<ul style="list-style-type: none"> • Шум появляется, когда компрессор начинает работать. • Перебои с электричеством. • Прибор расположен на неровной поверхности.
Уровень влажности не снижается.	<ul style="list-style-type: none"> • Помещение слишком большое. Вашему осушителю, возможно, не хватает мощности, чтобы охватить всю необходимую площадь. • Открыты двери. • Рядом расположены источники влажного воздуха.
Влажность снижается незначительно или не снижается вообще	<ul style="list-style-type: none"> • Температура в помещении слишком низкая. • Желаемый уровень влажности задан неправильно. • Если комнатная температура составляет 5-15°C, прибор начинает автоматически размораживаться. Компрессор остановит работу на некоторое время (вентилятор будет работать на высокой скорости). Когда закончится разморозка, прибор возобновит работу в нормальном режиме.
При первом использовании появился прелый запах.	<ul style="list-style-type: none"> • Из-за повышения температуры в теплообменнике, прибор может поначалу источать непривычный запах.
Прибор издает шум	<ul style="list-style-type: none"> • Шум может появиться, если прибор установлен на деревянном полу.
Прибор издает свистящий звук	<ul style="list-style-type: none"> • Это нормально. Данный звук появляется при прохождении потоков хладагентов.

- Утечка воды

Проблема	Возможные причины	Решение
При использовании сливного шланга, вода все равно идет в резервуар.	• Проверьте сливной разъем.	• Правильно подключите сливной разъем.
	• Сливной шланг установлен неправильно.	• Уберите предметы, которые могли помешать правильно установить шланг.
	• Сливной шланг установлен неправильно.	• Снимите, а потом опять подсоедините сливной шланг. Убедитесь, что сливной шланг установлен правильно.

Осушитель не включается.

Проблема	Возможные причины	Решение
Индикатор подключения к сети не загорается, когда прибор подключается к сети.	<ul style="list-style-type: none"> Сбой питания или неправильное подключение сетевого шнура. 	<ul style="list-style-type: none"> Проверьте, нет ли сбоя питания. Если есть, подождите, пока электроснабжение наладится. Проверьте, не повреждены ли цепь питания или розетка. Проверьте, плотно ли вставлена вилка в розетку. Проверьте, не поврежден ли сетевой шнур.
	<ul style="list-style-type: none"> Расплавился плавкий предохранитель 	<ul style="list-style-type: none"> Замените плавкий предохранитель
Зажегся индикатор заполнения резервуара	<ul style="list-style-type: none"> Резервуар установлен неправильно. Резервуар полностью заполнен водой. Резервуар отсутствует 	<ul style="list-style-type: none"> Опорожните резервуар и вставьте его снова
Прибор функционирует правильно, но не запускается	<ul style="list-style-type: none"> Влажность слишком высокая 	<ul style="list-style-type: none"> Если хотите получить более сухой воздух, нажмите на кнопку «-» или на кнопку непрерывной работы.

• **Осушитель воздуха не сушит воздух так, как надо**

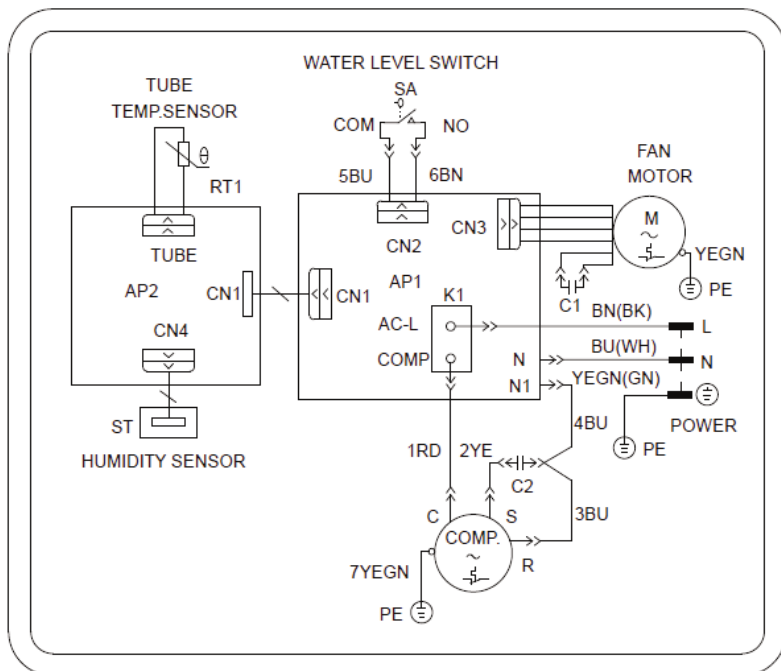
Осушитель плохо сушит воздух	<ul style="list-style-type: none"> Проверьте, нет ли посторонних предметов вокруг прибора. 	<ul style="list-style-type: none"> Убедитесь, что занавески, жалюзи, мебель и прочие предметы интерьера не препятствуют работе прибора.
	<ul style="list-style-type: none"> Воздушный фильтр забит пылью 	<ul style="list-style-type: none"> Почистите фильтр.
	<ul style="list-style-type: none"> Открыты двери и окна 	<ul style="list-style-type: none"> Убедитесь, что все двери и окна закрыты.
	<ul style="list-style-type: none"> Температура в комнате слишком низкая. 	<ul style="list-style-type: none"> Теплая температура способствует осушению воздуха. Низкая температура снизит эффект от работы прибора. Температура помещения, где работает осушитель, должна быть выше 5°C.

Коды неполадок

Коды неполадок прибора

№	Название неполадки	Код дисплея	Состояние прибора	Возможные причины
		Окно дисплея		
1	Неполадки датчика внешней температуры	F1	<p>Двигатель компрессора или вентилятора перестал работать. Данная кнопка не функционирует</p>	<ul style="list-style-type: none"> • Датчик внешней температуры отошел или плохо присоединен к терминалу панели дисплея • Некоторый элемент панели дисплея находится в перевернутом положении, что приводит к короткому замыканию. • Датчик внешней температуры поврежден (Пожалуйста, посмотрите проверочную таблицу, чтобы узнать температурное сопротивление датчика). • Панель дисплея повреждена.
2	Неполадки в датчике температуры трубки	F2		<ul style="list-style-type: none"> • Крепление температурного датчика на теплообменнике ослабло или датчик плохо присоединен к терминалу панели дисплея. • Некоторый элемент панели дисплея находится в перевернутом положении, что приводит к короткому замыканию. • Температурный датчик поврежден (Пожалуйста, посмотрите проверочную таблицу, чтобы узнать температурное сопротивление датчика). • Панель дисплея повреждена.
3	Неполадки в датчике влажности	L1		<ul style="list-style-type: none"> • Короткое замыкание датчика влажности. • Датчик влажности поврежден. • Панель дисплея повреждена.

Схема электропитания



Tube temperature sensor	Датчик температуры трубки
Water level switch	Датчик уровня воды
Fan motor	Двигатель вентилятора
Tube	Трубка
Humidity sensor	Датчик влажности
Power	Электричество

Сертификация продукции

Соответствует требованиям

ТР ТС 004/2011 «О безопасности низковольтного оборудования»

ТР ТС 020/2011 «Электромагнитная совместимость технических средств»

Орган по сертификации продукции «ИВАНОВО-СЕРТИФИКАТ» Общества с ограниченной ответственностью «Ивановский Фонд Сертификации»;

Аттестат аккредитации № РОСС RU.0001.11АИ30 от 20.06.2014 г., выдан Федеральной службой по аккредитации

Адрес: 153032, Российская Федерация, Ивановская область, город Иваново, улица Станкостроителей, дом 1; Фактический адрес: 153032, Россия, Ивановская обл., г. Иваново, ул. Станкостроителей, дом 1; Телефон: (4932) 23-97-48; Факс: (4932) 23-97-48; E-mail: ivfs@mail.ru;

Gree Electric Appliances, Inc.

Гри Электрик Элпайэнс

Qianshan Zhuhai 519070, Guangdong, China

Джонгшан Жухай 519070, Гуангдонг, Китай.



ГАРАНТИЯ

Настоящий документ не ограничивает определенные законом права потребителей, но дополняет и уточняет оговоренные законом обязательства, предполагающие соглашение сторон либо договор.

Поздравляем вас с приобретением техники отличного качества!

При покупке нового устройства внимательно ознакомьтесь с гарантийным талоном и убедитесь в правильности его заполнения и наличии штампа продавца. При отсутствии штампа и даты продажи (либо кассового чека с датой продажи) гарантийный срок изделия исчисляется со дня его изготовления.

Тщательно проверьте внешний вид изделия и его комплектность. Возникшие претензии по внешнему виду и комплектности изделия предъявляйте продавцу при покупке.

Гарантийное обслуживание купленного Вами прибора осуществляется через Продавца, специализированные сервисные центры или монтажную организацию.

При возникновении неисправности прибора по вине изготовителя обязательство по устранению дефекта ложится на уполномоченную изготовителем организацию. В данном случае покупатель вправе обратиться к Продавцу.

По всем вопросам, связанным с техобслуживанием изделия, обращайтесь в специализированные сервисные центры. Подробная информация о сервисных центрах, уполномоченных осуществлять ремонт и техническое обслуживание изделия, находится на сайте www.atmk.ru, www.neoclima.ru, www.faura.ru

Дополнительную информацию вы можете получить у Продавца или по нашему телефону в Москве: +7 (495)228-70-24 E-mail: dealer@atmk.ru

При возникновении неисправности прибора в результате неверной или неквалифицированной установки обязательство по устранению дефекта ложится на уполномоченную изготовителем организацию. В данном случае необходимо обратиться к организации, проводившей установку (монтаж) прибора.

Перед установкой и использованием устройств необходимо тщательно изучить инструкции по установке и эксплуатации.

Для установки и ввода в эксплуатацию технически сложных устройств настоятельно рекомендуется пользоваться услугами специализированных организаций и квалифицированных специалистов.

В гарантийный талон запрещено вносить какие-либо изменения, а так же стирать или переписывать какие-либо указанные в нем данные. Настоящая гарантия не имеет силы, в случае невернозаполненного гарантийного талона. В талоне в соответствующих полях должны быть внесены следующие данные: наименование и модель изделия, его серийные номера, дата продажи, подпись уполномоченного лица и штамп Продавца.

СРОК СЛУЖБЫ:

- Сушители и электрические обогреватели (конвекторы)-не менее 10 (десяти) лет.
- Теплый пол NEOCLIMA- не менее 18 (восемнадцати) лет.
- Кондиционеры, электрические тепловые пушки, тепловые завесы- не менее 7 (семи) лет,
- Инфракрасные обогреватели –не менее 8 (восьми) лет.
- Остальные группы товаров - не менее 5 (пяти) лет.

СРОК ГАРАНТИИ:

- Кондиционеры NeoClima – 3 года
- Кондиционеры FAURA – 3 года
- Кондиционеры RIX – 2 года
- Теплый пол NEOCLIMA-18лет
- Водонагреватели NEOCLIMA-3года
- Пушки тепловые NEOCLIMA газ/дизель-2года
- Тепловентиляторы NEOCLIMA-1год
- Инфракрасные обогреватели NEOCLIMA-1год
- Насосы циркуляционные NEOCLIMA-2года
- Вибрационные насосы NEOCLIMA-1год
- Насосные станции NEOCLIMA-1год
- Поверхностные насосы NEOCLIMA-1год
- Дренажные насосы NEOCLIMA-1год
- Климатические комплексы NEOCLIMA NCC 868-1год
- Климатические комплексы Fauga NFC260 AQUA-1год
- Мойки воздуха WINIA-1год
- Увлажнители воздуха FAURA-1год
- Увлажнители воздуха NEOCLIMA-1год
- Сушилки для рук NEOCLIMA-1год
- Осушители воздуха NEOCLIMA-1год
- Конвекторы NEOCLIMA серий:
- Comfort-5лет
- Dolce-5лет
- Primo-2года
- Nova-2года
- Fast-1год

Гарантийный срок на прочие изделия составляет один год со дня продажи изделия Покупателю.

Настоящая гарантия распространяется на производственный или конструктивный дефект изделия

Выполнение уполномоченным сервисным центром ремонтных работ и замена дефектных деталей изделия производится в сервисном центре или у Покупателя (по усмотрению сервисного центра).

Гарантийный ремонт изделия выполняется в срок не более 45 дней. В случае, если во время устранения недостатков товара станет очевидным, что они не будут устранены в определенный соглашением сторон срок, стороны могут заключить соглашение о новом сроке устранения недостатков товара. Указанный срок гарантийного ремонта изделия распространяется только на изделия, которые используются в личных, семейных или домашних целях, не связанных с предпринимательской деятельностью.

Гарантийный срок на комплектующие изделия (детали, которые могут быть сняты с изделия без применения каких либо инструментов (ящики, полки, решетки, корзины, насадки, щетки, трубки, шланги и другие подобные комплектующие)) составляет три месяца. Гарантийный срок на новые комплектующие, установленные на изделие при гарантийном или платном ремонте, либо приобретенные отдельно от изделия, составляет три месяца со дня выдачи покупателю изделия по окончании ремонта, либо продажи последнему этих комплектующих.

Настоящая гарантия действительна только на территории РФ на изделия, купленные на территории РФ.

Настоящая гарантия не дает права на возмещение и покрытие ущерба произошедшего в результате перedelки или регулировки изделия, без предварительного письменного согласия изготовителя, с целью приведения его в соответствие с национальными или местными стандартами или нормами безопасности, действующими в любой другой стране, кроме РФ, в которой это изделие было первоначально продано.

НАСТОЯЩАЯ ГАРАНТИЯ НЕ РАСПРОСТРАНЯЕТСЯ НА:

Периодическое обслуживание и сервисное обслуживание.

Изделия (чистку, замену фильтров или устройств выполняющих функции фильтров), любые адаптации и изменения изделия, в т.ч. с целью усовершенствования и расширения обычной сферы его применения, которая указана в Инструкции по эксплуатации изделия, без предварительного письменного согласия изготовителя.

НАСТОЯЩАЯ ГАРАНТИЯ НЕ РАСПРОСТРАНЯЕТСЯ ТАКЖЕ НА СЛУЧАИ:

Полностью/частично изменённого, стертого, удаленного или неразборчивого серийного номера изделия. Использования изделия не по его прямому назначению, не в соответствии с его Инструкцией по эксплуатации, в том числе, эксплуатации изделия с перегрузкой или совместно со вспомогательным оборудованием, на наличие на изделии механических повреждений следы воздействия агрессивных веществ, высоких температур, повышенной влажности/запыленности, ставших причиной неисправности изделия;ремонта/наладки/инсталляции/адаптации/пуска изделия в эксплуатацию не уполномоченными на то организациями/лицами; стихийных бедствий (пожар, наводнение и т. д.) и других причин находящихся вне контроля продавца, уполномоченной изготовителем организации, импортера, изготовителя и покупателя, которые причинили вред изделию; неправильного подключения изделия к электрической сети, а так же неисправностей (не соответствий рабочих параметров) электрической сети и прочих внешних сетей; дефектов, возникших вследствие попадания внутрь изделия посторонних предметов, жидкостей, кроме предусмотренных инструкцией по эксплуатации, насекомых и продуктов их жизнедеятельности и т.д. не правильного хранения изделия; необходимости замены ламп, фильтров, элементов питания, аккумуляторов, предохранителей, а так же стеклянных/фарфоровых/матерчатых и перемещаемых вручную деталей и других дополнительных быстро изнашивающихся/сменных деталей изделия, которые имеют собственный ограниченный период работоспособности, в связи с их естественным износом, или если такая замена предусмотрена конструкцией системы, в которой изделие использовалось как элемент этой системы.

С МОМЕНТА ПОДПИСАНИЯ ПОКУПАТЕЛЕМ ГАРАНТИЙНОГО ТАЛОНА СЧИТАЕТСЯ, ЧТО:

- Вся необходимая информация о купленном изделии и Его потребительских свойствах предоставлена Покупателю в полном объеме, в соответствии с Законом «О защите прав потребителей»;
- Покупатель получил Инструкцию по эксплуатации купленного изделия на русском языке ;
- Покупатель ознакомлен и согласен с условиями гарантийного обслуживания/ особенностями эксплуатации купленного изделия;

Подпись покупателя Дата



ЗАПОЛНЯЕТСЯ ПРОДАВЦОМ

ГАРАНТИЙНЫЙ ТАЛОН

(сохраняется у клиента)

Модель

Серийный номер

Дата продажи

Название продавца

Тел. продавца

Подпись продавца

М.П.



УНИВЕРСАЛЬНЫЙ ОТРЫВНОЙ ТАЛОН

НА ГАРАНТИЙНОЕ ОБСЛУЖИВАНИЕ

(изымается мастером при обслуживании)

Модель

Серийный номер

Дата приема в ремонт

№ заказа-наряда

Проявление дефекта

ФИО клиента

Адрес клиента

Дата ремонта

Подпись мастера

М.П.



ЗАПОЛНЯЕТСЯ ПРОДАВЦОМ

ГАРАНТИЙНЫЙ ТАЛОН

(сохраняется у клиента)

Модель

Серийный номер

Дата продажи

Название продавца

Тел. продавца

Подпись продавца

М.П.



УНИВЕРСАЛЬНЫЙ ОТРЫВНОЙ ТАЛОН

НА ГАРАНТИЙНОЕ ОБСЛУЖИВАНИЕ

(изымается мастером при обслуживании)

Модель

Серийный номер

Дата приема в ремонт

№ заказа-наряда

Проявление дефекта

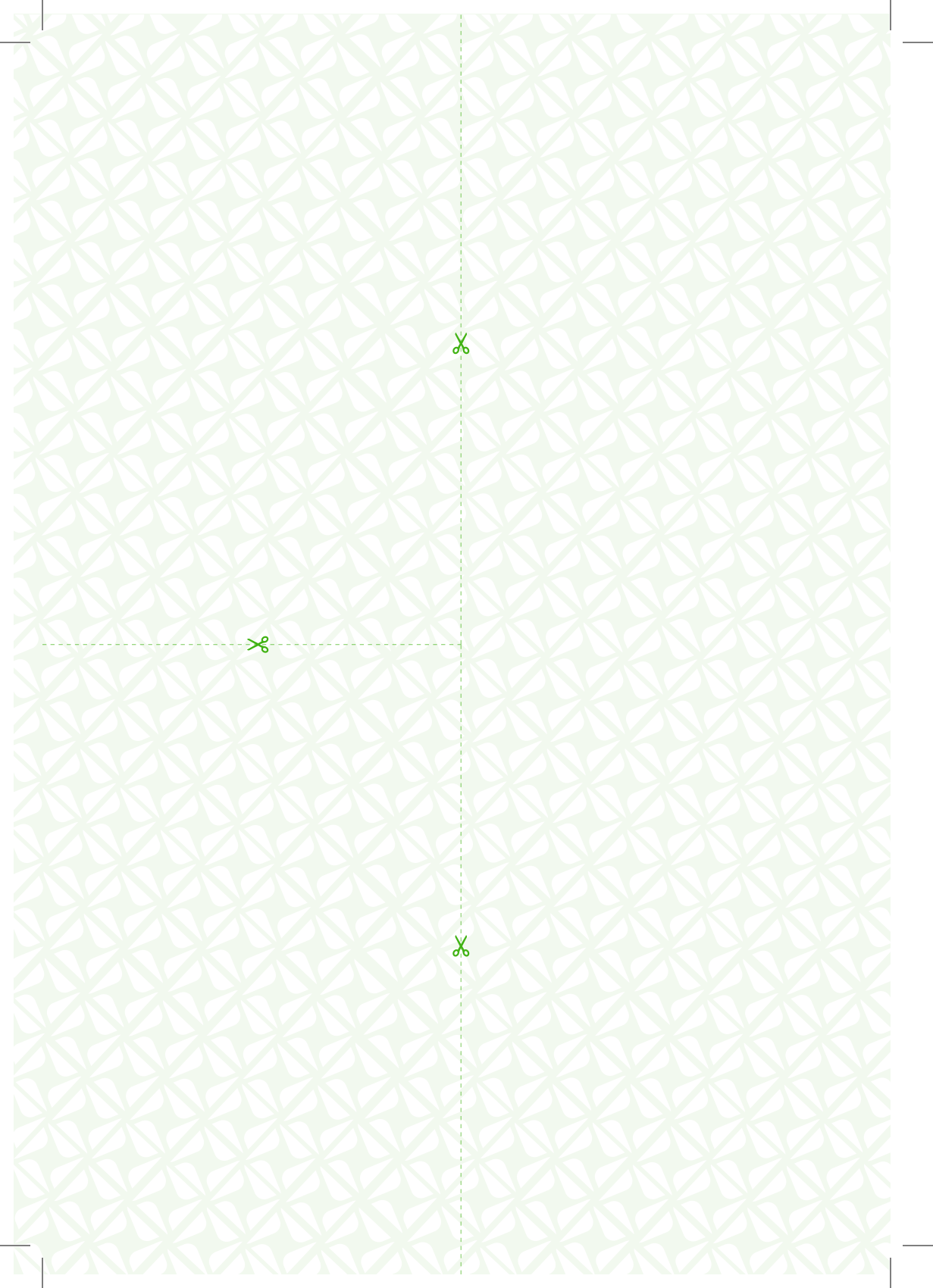
ФИО клиента

Адрес клиента

Дата ремонта

Подпись мастера

М.П.





NeoClima 

www.neoclima.ru