

# NeoClima air

**РУКОВОДСТВО ПО ЭКСПЛУАТАЦИИ  
И ГАРАНТИЙНЫЙ ТАЛОН**

**NEW  
CLIMATE  
OF YOUR  
LIFE**

**КОНДИЦИОНЕРЫ КАНАЛЬНОГО ТИПА**

**NS/NU-18D5**

**NS/NU-24D5**

**NS/NU-36D8**

**NS/NU-48D8**

**NS/NU-60D8**





Благодарим Вас за выбор продукции нашей компании!

Кондиционеры – сложные и дорогостоящие устройства. Для того, чтобы защитить ваши законные права и интересы, пожалуйста, убедитесь, что монтаж оборудования производится профессиональными техниками. Данное руководство является универсальным для систем кондиционирования, выпускаемых нашим предприятием. Оборудование, выбранное вами, может немного отличаться от описанного в руководстве. Но данные отличия не будут влиять на функционирование и использование системы.

Тщательно изучите руководство перед началом работы оборудования и убедитесь, что модель, описанная в руководстве, совпадает с приобретенной вами. Сохраняйте руководство для использования его в будущем.

---

## Содержание

1 ПАМЯТКИ ПОЛЬЗОВАТЕЛЯМ	1
2 НАЗВАНИЕ И НАЗНАЧЕНИЕ СОСТАВНЫХ ЧАСТЕЙ	5
3 ИНСТРУКЦИИ К КОНТРОЛЛЕРУ	7
4 МОНТАЖ кондиционера	13
5 МОНТАЖ ЭЛЕКТРОПРОВОДКИ (ЭЛЕКТРИЧЕСКАЯ СХЕМА)	36

# 1 ПАМЯТКИ ПОЛЬЗОВАТЕЛЯМ

## **Памятка по безопасности.**

В данном разделе изложены принципы безопасной работы с оборудованием. Необходимо следовать инструкциям для предотвращения порчи оборудования и травмирования людей. Некорректное использование оборудования может привести к поломкам и травмам.

---

Меры безопасности, приведенные ниже, можно разделить на две категории, равные по важности.

Информация по мерам безопасности должна быть тщательно изучена!

---

### **ВНИМАНИЕ!**

Несоблюдение мер безопасности может привести к травмам, несчастным случаям и даже к смерти.

### **ВНИМАНИЕ!**

Несоблюдение мер безопасности может привести к повреждению оборудования и выходу его из строя.

Тщательно изучите надписи на оборудовании. Если вы заметили отклонения в работе оборудования, такие как необычный шум, запах, пар, повышение температуры, протекание жидкости, огонь и т.д., немедленно выключите оборудование и позвоните продавцу или в местный сервисный центр для получения дальнейших инструкций. Не ремонтируйте устройство самостоятельно. При необходимости обратитесь в пожарную службу или службу скорой помощи.

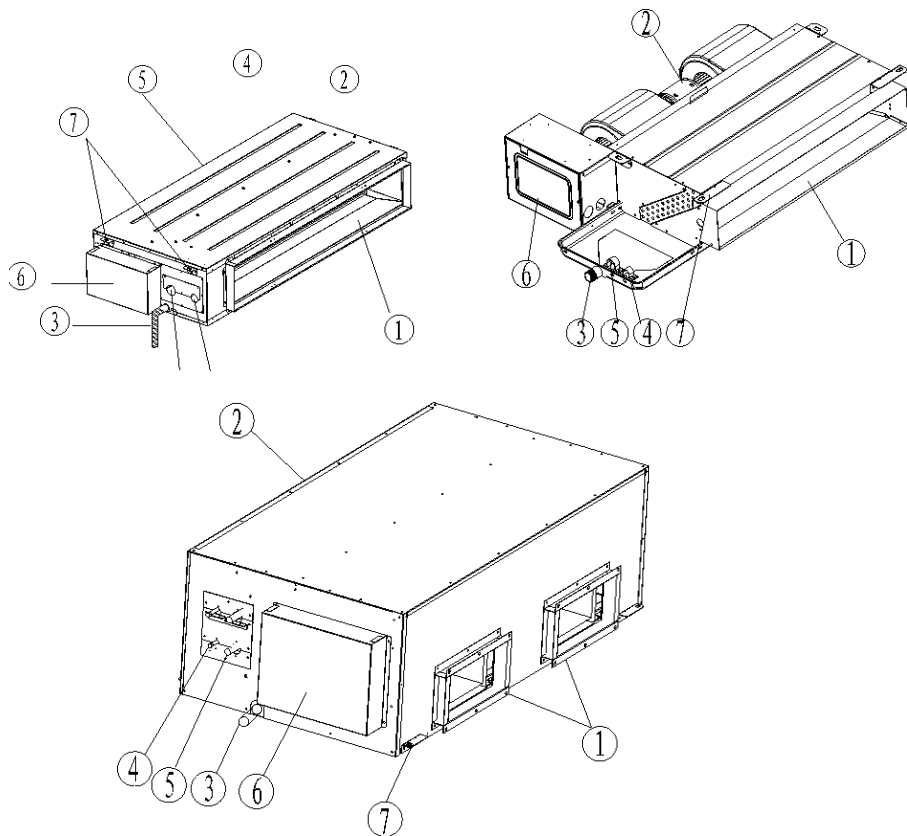
- Данный продукт широко используется в офисах, ресторанах, отелях, жилых помещениях и т.д.
- Доверяйте монтаж, ремонт или обслуживание оборудования только квалифицированному персоналу. Неправильная установка, ненадлежащий ремонт или обслуживание могут привести к поражению электрическим током, короткому замыканию, протечкам, возгоранию и прочим повреждениям оборудования.
- Устанавливайте оборудование на прочную и надежную поверхность, способную выдержать вес всего комплекта оборудования.
- Следуя инструкциям настоящего руководства, установите дренарующие трубки для обеспечения дренажа, а также изолируйте их с целью предотвращения образования конденсата.

Неправильная изоляция труб может привести к протечкам и нанесению ущерба различной собственности.

- Не используйте и не храните легковоспламеняющиеся вещества вблизи прибора. Это может привести к возгоранию.
- Отключите питание прибора при появлении постороннего запаха.
- Обеспечьте хорошую вентиляцию кондиционируемого помещения для предотвращения недостатка кислорода.
- Не вставляйте пальцы, а также палки и другие предметы в отверстия для забора и выпуска воздуха. Когда вентилятор вращается на высокой скорости, это может привести к травме.
- Никогда не вставляйте вилку в электрическую розетку и не вынимайте вилку из розетки для включения или выключения кондиционера.
- Обращайте внимание на исправность крепления кондиционера.
- Доверяйте ремонт и обслуживание техники только авторизованным дилерам и персоналу. Неправильное обслуживание может привести к утечке воды, поражению электрическим током или возгоранию.
- Перед началом монтажа убедитесь в исправности электрической проводки и в правильности подключения питания.
- Перед началом работы убедитесь в исправности всех соединений проводов, дренажных и прочих трубок с целью избежать протечки воды, хладагента, поражения электрическим током и возгорания.
- Убедитесь в том, что кондиционер заземлен. Во избежание поражения электрическим током, убедитесь, что устройство заземлено и что провод заземления не подключен к газовым или водопроводным трубам, громоотводу или заземлению телефонного провода.
- Дайте кондиционеру поработать по крайней мере 5 минут перед выключением, иначе возникнет опасность нарушения циркуляции масла в компрессоре.
- Дети не допускаются к управлению оборудованием.
- Не прикасайтесь к оборудованию мокрыми руками, это может привести к поражению электрическим током.
- Отключайте питание кондиционера перед чисткой или заменой воздушного фильтра.
- Отключайте питание кондиционера перед его отключением на длительное время.
- Не наступайте на наружный блок кондиционера и не ставьте на него никаких предметов. Это может привести к его падению и к травмам.

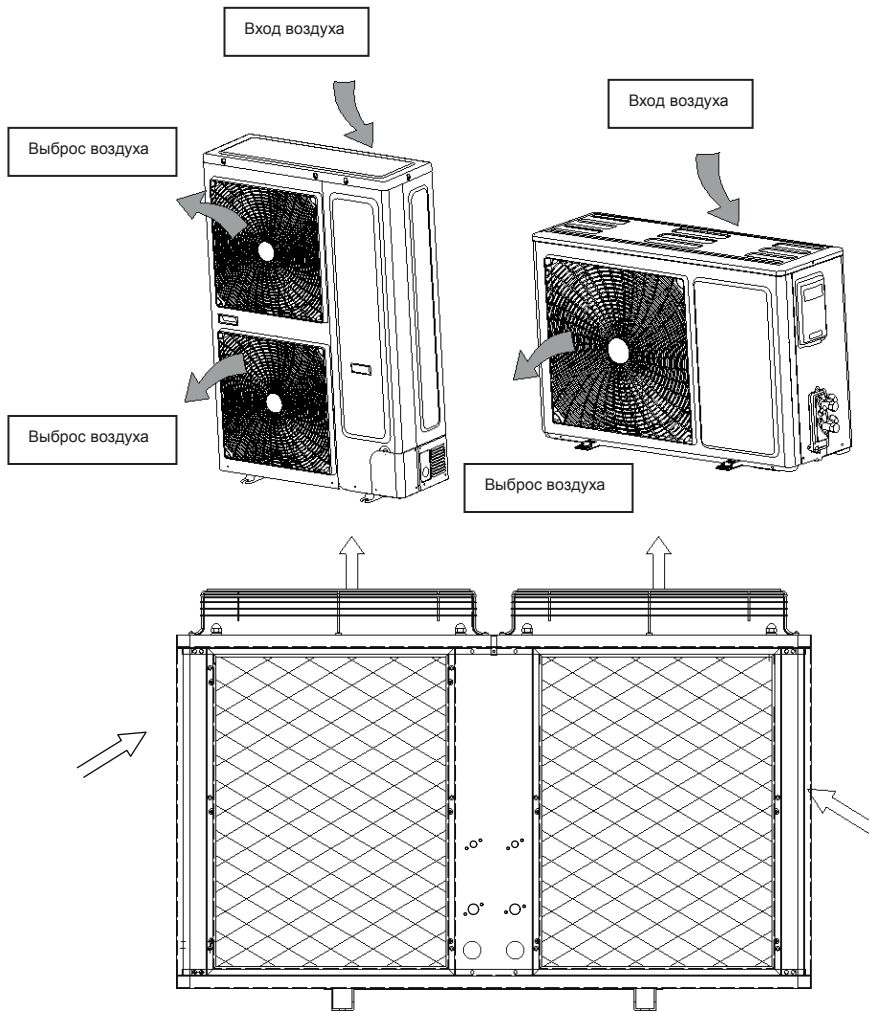
## 2 НАЗВАНИЕ И НАЗНАЧЕНИЕ СОСТАВНЫХ ЧАСТЕЙ

### Внутренний блок



- ① Выход воздуха ② Воздухозаборник ③ Дренажная трубка ④ Трубка для жидкости ⑤ Газовая трубка ⑥ Электрическое управление ⑦ Крюк

## Внешний блок



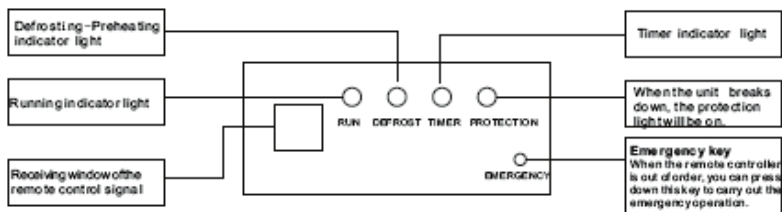
### Внимание!

- Все рисунки в этом руководстве приводятся в информационных целях. Кондиционер, приобретенный вами, может незначительно отличаться (в зависимости от модели), от описанного в данном руководстве.
- Данный кондиционер состоит из внутреннего и наружного блоков, а также подключенных труб и вентиляционных каналов.

## 3 УСТРОЙСТВО КОНТРОЛЛЕРА

### 3.1 Устройство пульта дистанционного управления с панелью световой индикации (опционально).

Панель световой индикации (должна использоваться с пультом дистанционного управления)

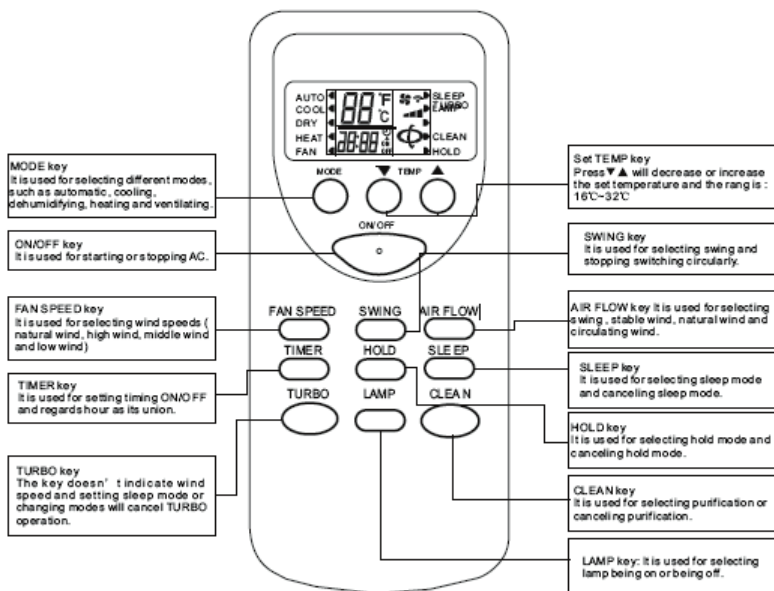


Defrosting-Preheating indicator light	Индикатор размораживания-подогрева
Running indicator light	Индикатор запуска
Receiving window of the remote control signal	Окно датчика получения сигнала от пульта дистанционного управления
run	Запуск
defrost	Разморозка
timer	Таймер
protection	Защита
emergency	Аварийная кнопка
Timer indicator light	Индикатор таймера
When the unit breaks down, the protection light will be on	При сбое в работе оборудования индикатор загорается
Emergency key – When the remote controller is out of order, you can press down this key to carry out the emergency operation	Если пульт дистанционного управления вышел из строя, вы можете нажать эту кнопку для перевода оборудования в аварийный режим

Данная модель пульта ДУ может работать с проводным контроллером или с индикаторной панелью.

Кнопки трубо, подсветка, поток воздуха, очистка присутствуют на более поздних моделях пультов.





<p><b>MODE key</b> It is used for selecting different modes, such as automatic, cooling, dehumidifying, heating and ventilating.</p>	<p>Кнопка Режимы. Используется для выбора различных режимов работы, таких как автоматический, охлаждение, осушение, обогрев и вентиляция</p>
<p><b>ON/OFF key</b> It is used for starting or stopping AC.</p>	<p>Кнопки ON/OFF используются для подключения/отключения электропитания</p>
<p><b>TIMER key</b> It is used for setting timing ON/OFF and regards hour as its union.</p>	<p>Кнопка Таймер. Используется для отложенного старта или выключения оборудования.</p>
<p><b>TURBO key</b> The key doesn't indicate wind speed and setting sleep mode or changing modes will cancel TURBO operation.</p>	<p>Кнопка Турбо. При нажатии не отображается скорость воздушного потока или режим сна. Выбор других режимов отменяет Турбо режим.</p>
<p><b>Set TEMP key</b> Press ▼▲ will decrease or increase the set temperature and the range is : 16°C~32°C</p>	<p>Кнопка изменения температуры. Нажимайте ▼▲ для того, чтобы увеличить или уменьшить температуру. Диапазон температур – 16-32°C</p>
<p><b>SWING key</b> It is used for selecting swing and stopping switching circularly.</p>	<p>Кнопка SWING используется для включения режима автоколебаний жалюзи</p>

<p><b>AIR FLOW key</b> It is used for selecting swing , stable wind , natural wind and circulating wind .</p>	<p>Кнопка AIR FLOW используется для выбора режима обдува – автоколебание жалюзи, постоянный поток, естественный обдув, циркуляция воздуха.</p>
<p><b>SLEEP key</b> It is used for selecting sleep mode and canceling sleep mode .</p>	<p>Кнопка Сон. Используется для включения режима сна.</p>
<p><b>HOLD key</b> It is used for selecting hold mode and canceling hold mode .</p>	<p>Кнопка Пауза. Используется для выбора и отмены данного режима.</p>
<p><b>CLEAN key</b> It is used for selecting purification or canceling purification .</p>	<p>Кнопка Очистка. Используется для включения режима очистки и отмены этого режима.</p>
<p><b>LAMP key:</b> It is used for selecting lamp being on or being off.</p>	<p>Кнопка Лампа. Используется для включения и выключения лампы освещения.</p>

### 3.1.1 Функциональные кнопки.

■ Кнопки включения/выключения: при нажатии этой кнопки пульт управления будет включен или выключен.

Если пульт включается первый раз, то кондиционер входит в режим работы по умолчанию (установленная температура 25<sup>0</sup>С, автоматический режим, силы обдува, автоколебания жалюзи, подсветка, режим турбо, очистки, сна, включения таймера фиксации – все режимы отключены). Если же пульт включается не первый раз, кондиционер вернется к режиму работы, в котором он находился перед отключением. Режимы подсветки, очистки, сна, турбо и таймера будут отключены.

■ Кнопки изменения режимов. При нажатии режимы меняются в следующей последовательности:

AUTO→COOL→DRY→HEAT→FAN→AUTO

Авто→охлаждение→сушка→обогрев→вентилятор→авто

■ Кнопка ▼: В режиме Осушение или Авто нажатие кнопки ▼ не может изменить температуру. В других режимах при однократном нажатии этой кнопки температура будет понижаться на один градус в таком порядке 32<sup>0</sup>С→31<sup>0</sup>С→...→17<sup>0</sup>С→16<sup>0</sup>С.

■ Кнопка ▲. В режиме Сушка или Авто нажатие кнопки ▲ не может изменить температуру. В других режимах при однократном нажатии этой кнопки температура будет увеличиваться на один градус в таком порядке 16<sup>0</sup>С→17<sup>0</sup>С→...→31<sup>0</sup>С→32<sup>0</sup>С.

■ Кнопка FAN SPEED – скорость вращения вентилятора. При первом включении автоматически устанавливается режим скорости вращения по умолчанию. Пульт не будет реагировать на нажатие кнопки, так как в режиме осушения скорость вращения низкая и не может быть изменена. В других режимах при нажатии кнопки скорость будет меняться в следующем порядке: автоматическая→высокая→средняя→низкая→автоматическая.

■ Кнопка SWING – включение автоколебания жалюзи. В режиме осушения жалюзи находятся в стабильном неподвижном состоянии. В других режимах при нажатии кнопки режимы меняются в следующем порядке: вентилятор→постоянный обдув→естественный обдув→вентилятор.

■ Кнопка AIR FLOW – поток воздуха. По умолчанию установлен режим вентилятора. При нажатии кнопки режимы меняются в следующем порядке: вентилятор→стоп→вентилятор.

■ Кнопка TIMER – таймер. По умолчанию таймер не установлен. При нажатии кнопки устанавливаются следующие режимы: 1ч→2ч→...→24Н→отмена→1Н. При нажатии кнопки после включения включается таймер, при нажатии во включенном состоянии таймер выключается. После установки функции таймера время уменьшается на час, пока не доходит до момента включения или выключения таймера. Нажатие кнопки установки режимов не отменяет режима таймера.

■ Кнопка HOLD – фиксирование. По умолчанию данный режим отключен. При нажатии кнопки режимы меняются в следующем порядке: режим фиксирования включен→режим отключен→режим включен. В данном режиме все кнопки, кроме собственно кнопки фиксирования, отключены и заблокированы. (Примечание: в режиме фиксирования пульт управления и панель управления прибора автоматически блокируются при нажатии соответствующей кнопки. При повторном нажатии кнопки они будут разблокированы. В сплит системе действующей остается только аварийная кнопка).

■ Кнопка SLEEP – режим сна. При нажатии кнопки режимы меняются в следующем порядке: сон→отмена→сон. При изменении прочих режимов режим сна не отключается. При включении данного режима скорость вентилятора фиксируется на минимальном значении и может быть увеличена при нажатии кнопки изменения скорости вентилятора (кроме режима осушения).

■ Кнопка TURBO – режим повышенной мощности. По умолчанию режим отключен. В автоматическом режиме, режиме осушения или в режиме вентилятора кнопка не работает. При нажатии кнопки в прочих режимах происходит включение или отключение функции турбо. Скорость вращения вентилятора в режиме турбо не отображается, отображение возобновляется при смене режимов или установке режима сна.

■ Кнопка LAMP – подсветка. По умолчанию режим отключен. При нажатии на кнопку режим включается или отключается. Нажатие кнопки изменения режимов не отключает режим подсветки.

■ Кнопка CLEAN – очистка. По умолчанию режим отключен. При нажатии на кнопку режим включается или отключается. В режиме очистки нажатие кнопки не может отменить выполнение данной функции. При остановке работы системы и включении режима очистки скорость потока воздуха, скорость вентилятора и скорость качания заслонки не меняются.

### **3.1.2 Использование пульта дистанционного управления.**

- ① Не размещайте пульт рядом с источниками тепла, такими как обогревательное одеяло, обогревательные элементы, печь, камин и т.д.
- ② Не подвергайте его воздействию прямых солнечных лучей.
- ③ Не допускайте падение пульта с высоты.
- ④ Пульт ДУ не будет работать, если между ним и внутренним блоком расположены шторы, двери или другие препятствия.
- ⑤ Не допускайте попадания на пульт воды.
- ⑥ Не ставьте на пульт никаких тяжелых предметов.

**Примечание:** Если пульт ДУ не работает, замените элементы питания.

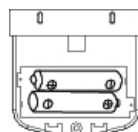
### 3.1.3 Замена элементов питания в пульте ДУ

При следующих обстоятельствах замените элементы питания пульта ДУ:

- ① прием команды не подтверждается звуковым сигналом.
- ② на дисплее исчез символ передачи команд.

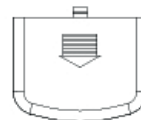
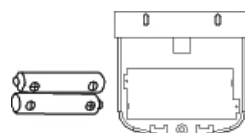
Порядок замены элементов питания следующий:

Сдвиньте крышку отсека элементов питания. Извлеките использованные элементы питания и вставьте новые, соблюдая полярность. Закройте отсек элементов питания.



Примечание:

1. Не используйте старые и новые элементы питания вместе.
2. Если пульт ДУ не эксплуатируется в течение длительного времени, извлеките элементы питания.
3. При нормальной эксплуатации кондиционера средний срок службы элементов питания составляет от 6 до 12 месяцев. Превышение срока службы элементов питания или использование элементов питания, не соответствующих техническим требованиям может привести к их протеканию и повреждению пульта ДУ. Необходимо соблюдать полярность элементов питания.



# 4 МОНТАЖ КОНДИЦИОНЕРА

## 4.1 монтаж внутреннего блока.

### 4.1.1 внешний вид и размеры внутреннего блока.

Конструкция и размеры внутреннего блока (для кондиционеров серии низкого статического напора (ТА)).

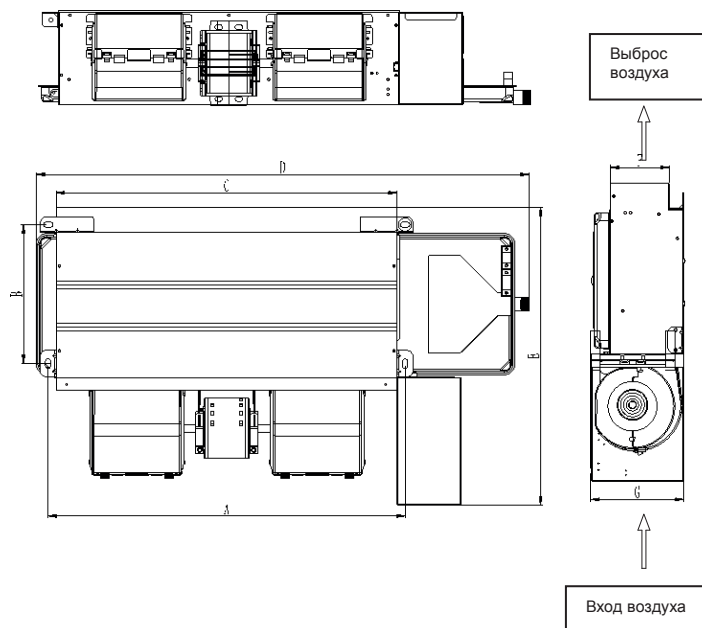


Таблица 1.

Блок/мм	A	B	C	D	E	F	G
9	672	261	642	926	560	112	181
12	672	261	642	926	560	112	181
18	951	261	921	1204	560	112	181

Конструкция и размеры внутреннего блока (для кондиционеров серии среднего статического напора (ТВ)).

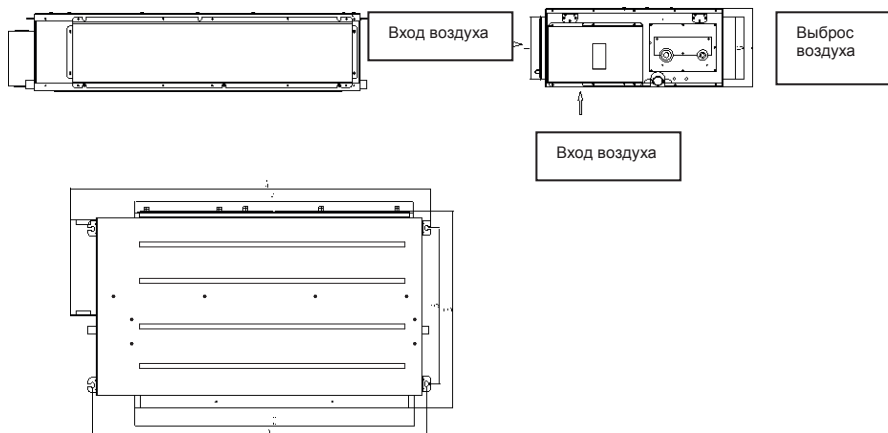


Таблица 2.

Блок/мм	A	B	C	D	E	F	G	H	I
24	1190	515	920	1100	643	920	207	207	260
36, 48, 60	1425	515	1155	1337	643	1155	207	207	260

Конструкция и размеры внутреннего блока (для кондиционеров серии высокого статического напора (ТН) 48-60).

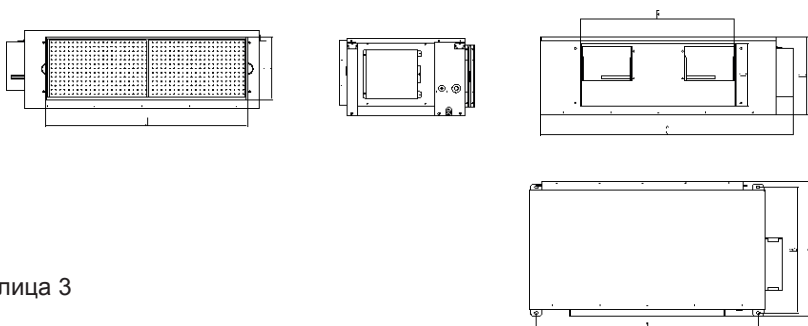


Таблица 3

Model(kBtu/h)	Items								
	A	B	C	D	E	F	G	H	I
48,60	1031	583	1175	625	370	713	295	938	294

Конструкция и размеры внутреннего блока (для кондиционеров серии высокого статического напора ((ТН) 96).

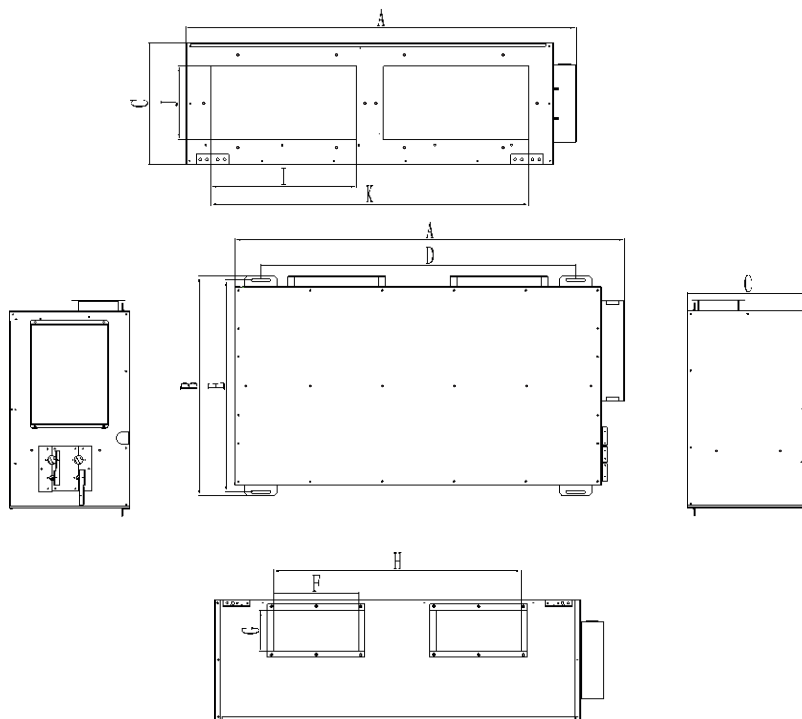
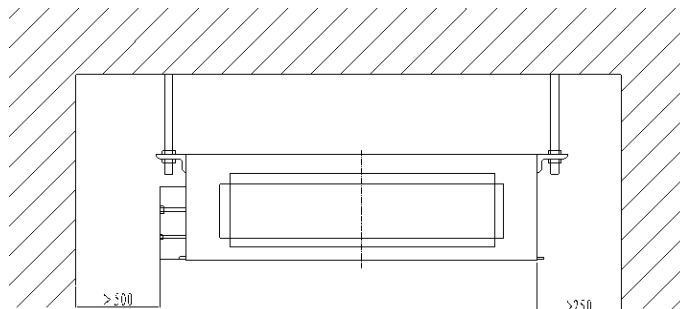


Таблица 4

Блок/мм	A	B	C	D	E	F	G	H	I	J	K
96	1140	811	448	1162	784	300	150	900	537	272	1174

#### 4.1.2 Монтажные размеры внутреннего блока

Рис. 5





#### 4.1.3 Выбор места монтажа

Убедитесь, что:

- верхние держатели способны выдержать вес агрегата;
- дренажные трубки надлежащим способом дренируют воду.
- вход и выход воздуха не заблокированы и хорошо вентилируются.
- места для монтажа и установки кондиционера достаточно (рис. 4).
- кондиционер расположен достаточно далеко от источников отопления и легко возгорающихся веществ.
- устройство потолочного типа или встраиваемое в потолок.
- внутренний блок, наружный блок, провода электропитания и соединительные провода находятся более чем в одном метре от телевизора или радио с целью избежать помех. В зависимости от частоты радиоволн, расстояние в один метр может оказаться недостаточным.

#### 4.1.4 Монтаж внутреннего блока

■ Вставьте расширительные болты M10 в крепежные отверстия, а затем введите железные гвозди в болты, см. рис 6 с интервалом, указанным на рис 4.

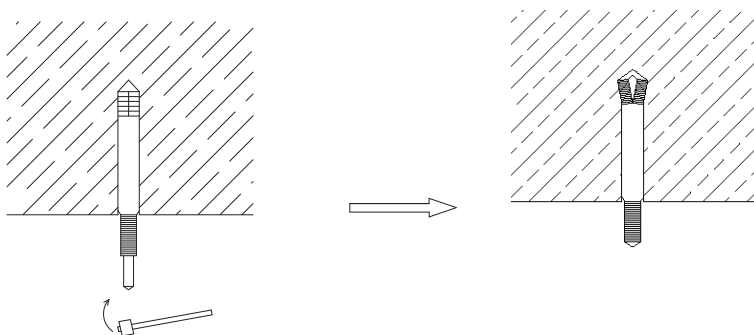
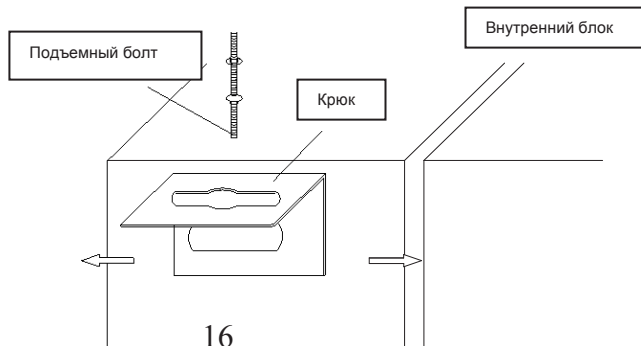
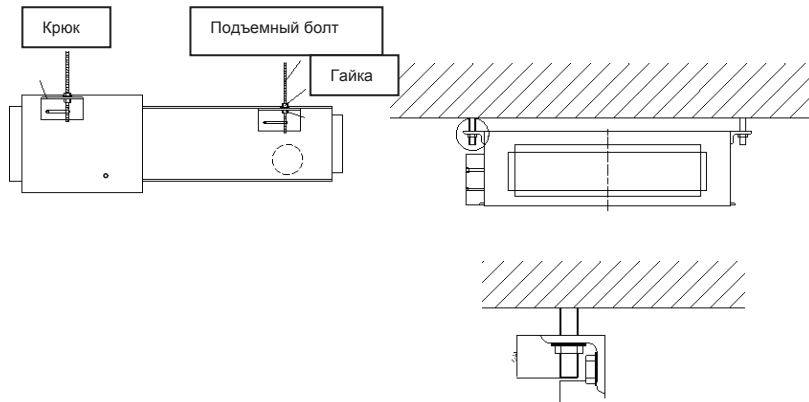


Рис. 6

Зафиксируйте крюки на внутреннем блоке, рис. 7.



Установите внутренний блок на потолке, рис. 8.



**Внимание!**

- Перед установкой завершите установку труб (канал хладагента, дренажный канал) и подключение всех линий (линий электропередачи наружного блока), после того как установка завершена, трубы и линии питания могут быть сразу соединены с внутренним блоком.
- Для сохранения уровня потолка и защиты от вибрации, пожалуйста, укрепите потолок перед сверлением в нем отверстий.
- Если потолок не является достаточно прочным, необходимо установить угловую скобку и закрепить блок на кронштейне.

## 4.2 Монтаж внешнего блока

### 4.2.1 Конструкция и размеры наружного блока

Конструкция и размеры наружного блока (для серии 09-24)

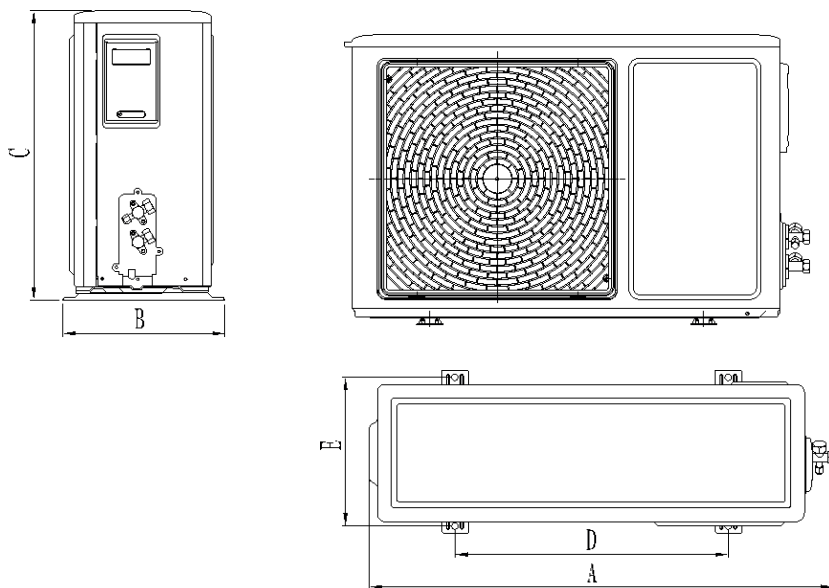


Рис. 9

Модель/элементы	A	B	C	D	E
09	735	286	505	510	260
12, 18	880	305	540	510	280
24	925	366	700	590	340

Конструкция и размеры наружного блока (для серии 36-48)

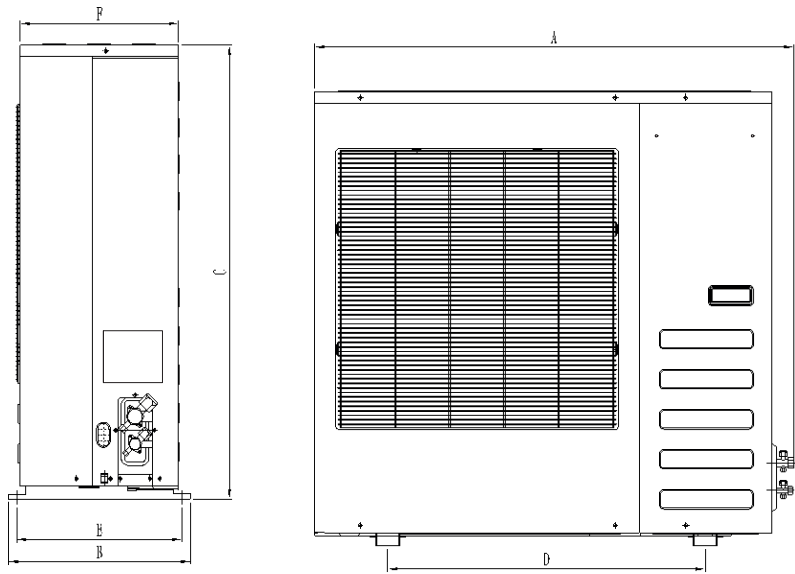


Рис. 10

Таблица 6

Модель/элементы	A	B	C	D	E	F
36, 48	1050	400	995	700	380	347

Конструкция и размеры наружного блока (для серии 48-60)

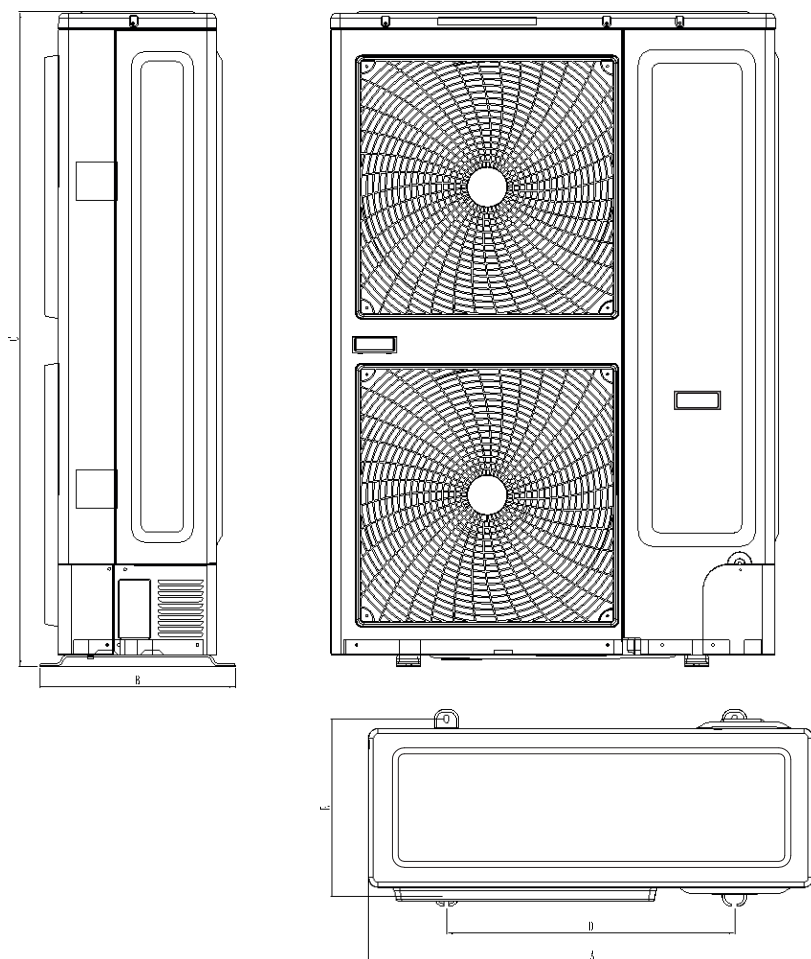


Рис. 11

Таблица 7

Модель/элементы	A	B	C	D	E
48, 60	911	400	1330	585	360

Конструкция и размеры наружного блока (для серии 96)

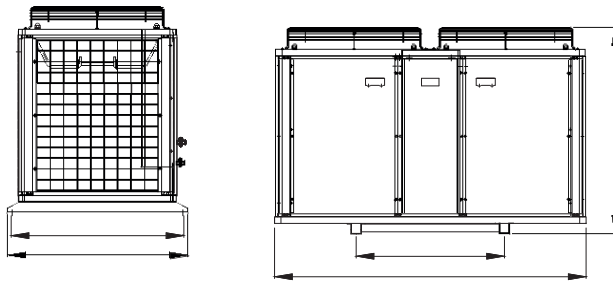


Рис. 12

Таблица 8

Модель/элементы	A	B	C	D	E
96	1470	854	975	1170	807

#### 4.2.2 Монтажные размеры внешнего блока

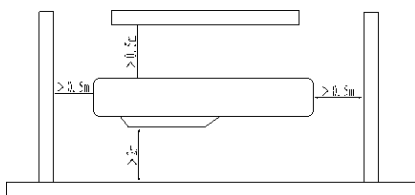


Рис. 13

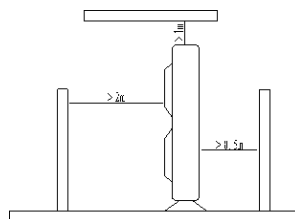


Рис. 14

Наружный блок должен быть установлен вместе, которое должно соответствовать следующим требованиям:

- достаточно места для установки и обслуживания;
- наличие хорошей вентиляции для забора и выхода воздуха. Убедитесь, что воздухозаборник и выходное отверстие не заблокированы, в противном случае, пожалуйста, устраните препятствия;
- Место установки плоское и прочное, может выдержать весь наружного блока. Так же важно, чтобы оно обладало звукоизолирующими и амортизирующими качествами, чтобы окружающим людям не мешал шум от работающей установки;
- В случае воздействия прямых солнечных лучей необходимо установить укрытие;
- Убедитесь, что есть возможность для беспрепятственного слива дождевой воды и конденсата;
- Выберите место, в которое не будут попадать снег и мусор, если это неизбежно, пожалуйста, установите защиту;
- Расположите наружный блок в месте, закрытом от прямых попаданий воздушных потоков.

#### 4.3 Подъем и крепление оборудования

Каждый кондиционер проходит строгий контроль перед поставкой с целью обеспечения гарантии качественной и бесперебойной работы. Таким образом, при установке оборудования необходимо соблюдать осторожность во избежание поломок системы управления и трубопроводов.

В том случае, если передвижение и установка наружного или внутреннего блоков затруднена по причине их больших размеров или недостатка места, необходимо использовать подъемное оборудование.

Основные требования к данному оборудованию таковы:

1. Угол наклона внешнего блока не должен превышать 20°.
2. В процессе подъема оборудования необходимо избегать его повреждения веревкой, для чего нужно использовать какие-либо мягкие материалы для ее изоляции.
3. Приложение силы ко всем сторонам поднимаемого и монтируемого оборудования должно быть одинаковым.

Подъем оборудования может осуществляться как вручную, так и с помощью погрузчика. Можно использовать круглые доски или трубы для переноски оборудования вручную.

Закрепление оборудования.

После подъема должны быть выполнены следующие действия:

1. Блок кондиционера должен быть размещен как можно более горизонтально, с наклоном не более 0.1%.
2. Закрепить все точки крепления оборудования с одинаково.

#### **4.4 Присоединение и монтаж охлаждающих трубок.**

##### **4.4.1 Проведение осмотра труб**

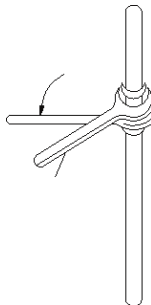
Осмотр труб должна быть произведена до начала их монтажа следующим образом:

- Трубки должны быть чистыми внутри.
- Все узлы и гайки должны быть в наличии.

##### **4.4.2 Соединение труб**

Соедините трубы внешнего блока как можно быстрее. Время, потраченное на их соединение, не должно превышать 5 минут.

- при соединении двух труб они должны быть выровнены и отцентрованы. Далее наденьте на них гайку и закрутите ее с помощью двух гаечных ключей. Рис. 15.



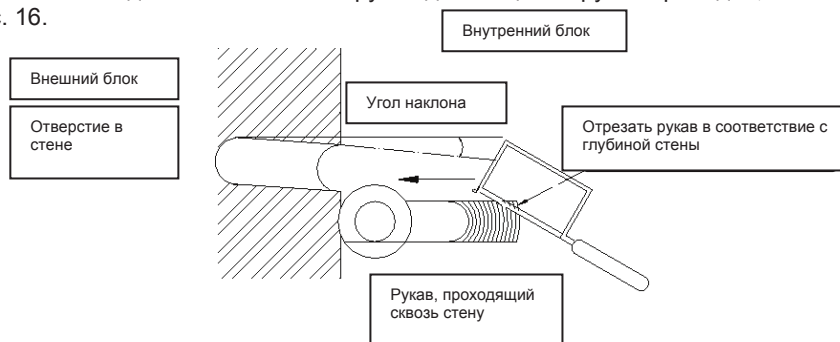


**Примечание.** Для закручивания гайки необходимо использовать два гаечных ключа, один нормальный, другой – динамометрический. При соединении медных труб откорректируйте динамометрический ключ в соответствии с данными, приведенными в таблице 9.

Диаметр трубы ф(мм)	Момент силы (kgf·m)
6.35	1.4~1.7
9.52	1.4~1.7
12.7	4.8~6.2
15.88	4.8~6.2
19.05	6.9~9.9

Сверление стены:

При прохождении стены для соединения внешнего и внутреннего блоков необходимо использовать рукав для защиты труб и проводов, рис. 16.



- Тестирование давления, вакуумирование и проверка на протечки наружного и внутреннего трубопроводов:

После установки блоков и соединительных трубопроводов, заполнять соединительного патрубки и трубопроводы внутреннего блока азотом, пока давление в воздуховоде не достигнет 2,4-3,0 МПа (абсолютное давление); поддерживать это давление в течение приблизительно 24 часов с изменением не менее 0,03 МПа. При этом испытания на герметичность должны проводиться в каждом соединении и точках сварки с помощью мыла, если не утечки не обнаружено, удалите азот, пока давление не снизится до 130 Па (абсолютное давление), и поддерживайте это давление в течение примерно 24 часов с изменением не менее 20 Па. Откройте клапан основной машины, чтобы начать работу. Если охлаждающая труба длиннее, чем указано,

пожалуйста, залейте больше хладагента R22 в соответствии со следующей формулой:

$$R = L1 \times 0.030 \text{ кг/м} + L2 \times 0.065 \text{ кг/м} + L3 \times 0.115 \text{ кг/м} + L4 \times 0.190 \text{ кг/м} + L5 \times 0.290 \text{ кг/м} + L6 \times 0.380 \text{ кг/м} + L7 \times 0.580 \text{ кг/м} + L8 \times 0.760 \text{ кг/м}$$

R - общее количество хладагента;

L1 – общая длина жидкостной трубы диаметром ф6.4

L2 – общая длина жидкостной трубы диаметром ф9.5

L3 – общая длина жидкостной трубы диаметром ф12.7

L4 – общая длина жидкостной трубы диаметром ф16.9

L5 – общая длина жидкостной трубы диаметром ф19.1

L6 – общая длина жидкостной трубы диаметром ф22.2

L7 – общая длина жидкостной трубы диаметром ф25.4

L8 – общая длина жидкостной трубы диаметром ф28.6

**Внимание!**

Вакуумизируйте трубопровод с помощью вакуумного насоса перед установкой, так как хладагент не удаляется из труб внешнего блока перед поставкой.

После успешной проверки на утечки и испытания под давлением необходимо осуществить теплоизоляцию в соответствии с требованиями, приведенными ниже:

- ① Изоляционный материал должен быть обернут плотно, без каких-либо зазоров;
- ② Толщина изоляционного материала составляет не менее 8 мм;
- ③ После обертывания изоляционным материалом проведите гидро- и пароизоляцию поверхности, например, с помощью специальных виниловых лент.
- ④ В режиме охлаждения не допускается возникновение конденсата на поверхности медной трубы.

#### **4.5 Дополнительные трубы**

По причине большого разнообразия мест установки кондиционеров, дополнительные трубы могут сильно различаться по длине. Но чем длиннее труба, тем больше хладагента необходимо. Поэтому старайтесь сделать дополнительные трубы как можно короче, таблица 10.

##### **4.5.1 Наиболее распространенные длины трубопроводов:**

Модель (кВт/час)	A Макс. длина (прямоточный)	B Макс. разница по высоте (прямоточный)	C Макс. количество изгибов
NS/NU-18D5	25	15	10
NS/NU-24D5	25	15	10
NS/NU-36D8	50	25	10
NS/NU-48D8	50	25	10
NS/NU-60D8	50	25	10

### Внимание!

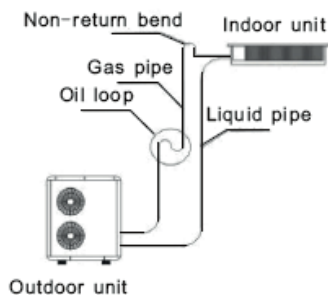
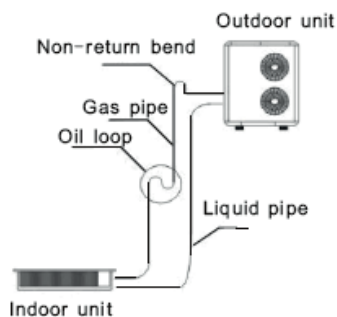
При условии гарантии сохранения 80% охлаждающей способности, вышеупомянутые параметры приведены и получены с учетом потери хладагента и возврата масла.

#### 4.5.2 Организация петель-ловушек

Когда перепад высот между наружным и внутренним блоком велик, выделите несколько петель в трубопроводе для облегчения возврата масла. В реальной эксплуатации типичные способы установки показаны на рисунке 17:

Внешний блок выше, чем внутренний

Внутренний блок выше, чем внешний



Outdoor unit	Внешний блок
Non-return bent	Удерживающий изгиб
Gas pipe	Газовая трубка
Oil loop	Петля-ловушка
Liquid pipe	Жидкостная трубка
Indoor unit	Внутренний блок

## Внимание!

- Радиусы сгибов должны быть как можно меньше, и повторяться каждые 5 метров, как показано на рисунках выше.
- Если перепад высот между внутренним и наружным блоком составляет более 5 метров, необходимо создать несколько петель-ловушек на трассе медных трубок для удержания выбрасываемого масла из компрессора наружного блока кондиционера.
- Приведенные выше цифры относятся к многомодульной системе с одним внутренним блоком, они также относятся к системам с несколькими внутренними блоками.

## 4.6 Установка труб отвода конденсата

Относительно труб отвода конденсата внутреннего блока центрального кондиционера, необходимо учитывать следующие условия:

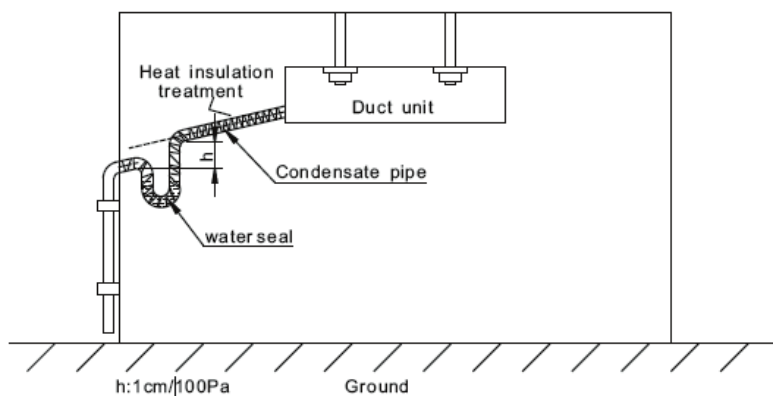
- ① большое количество конденсата;
- ② потери холодопроизводительности;
- ③ для встроенных типов, неудобство в обслуживании блока и возможность утечки.

### 4.6.1 Выбор материала для труб

Для отвода конденсата могут быть использованы трубы из непластифицированного поливинилхлорида или оцинкованные трубы. Учитывая проблемы очистки и коррозии, рекомендуется использовать трубы из непластифицированного поливинилхлорида.

### 4.6.2 Требования к монтажу:

- на наружном водоотводе должен быть установлен гидрозатвор.
- угол наклона дренажной трубы не должен быть меньше 1%.
- внутренняя часть трубы должна быть помещена в изолирующую трубу или обернута термоизоляционным асбестом.
- после проведения монтажа должна быть проведена проверка протекания труб путем заливки некоторого количества воды, рис. 18.



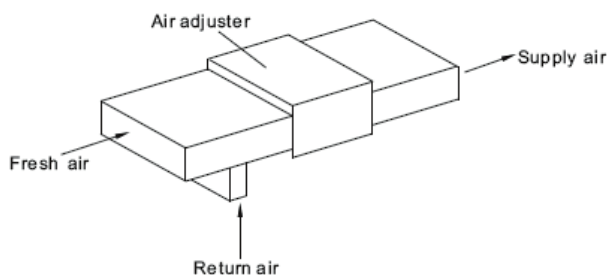
Heat insulation treatment	Теплоизоляция
Duct unit	Канальный блок
Condensate pipe	Конденсационная труба
Water seal	Гидрозатвор
Ground	Земля

## 4.7 Установка и термоизоляция воздушных труб

### 4.7.1 Установка труб притока наружного воздуха

Впускное отверстие трубы должно быть расположено в чистом месте. Входное отверстие должно быть снабжено защитой и фильтром от дождя.

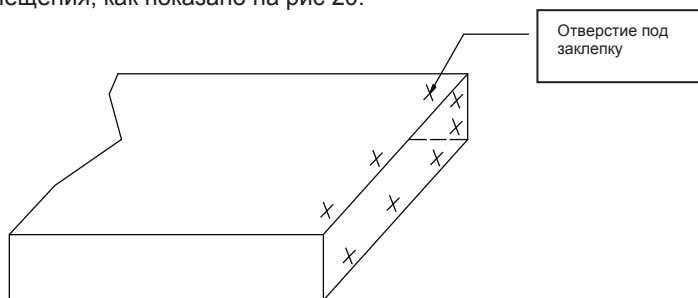
Рекомендуется установить клапан регуляции расхода в секции трубы притока свежего воздуха для обеспечения 10~15% наружного воздуха из всего объема воздуха, рис. 19.



Fresh air	Свежий воздух
Return air	Возврат воздуха
Supply air	Приток воздуха
Air adjuster	Воздушный регулятор

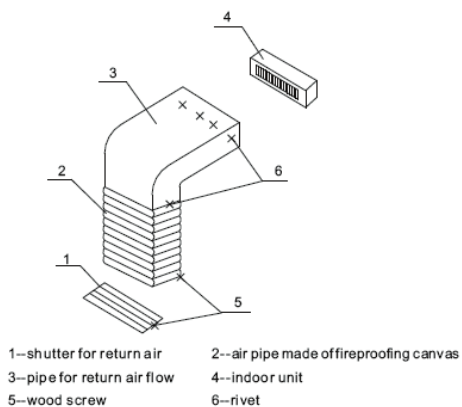
### 4.7.2 Установка воздушных труб

Прямоугольные воздушные трубы могут быть соединены непосредственно с выходным отверстием внутреннего блока и вести к воздушному диффузору, их длина общая не будет превышать 6 м. Скорость воздушного потока на каждом выходе из диффузора должна быть одинаковой для удовлетворения требования кондиционирования помещения, как показано на рис 20:



#### 4.7.3 Монтаж возвратных труб

Присоедините один конец возвратной воздушной трубы с помощью заклепки к воздухозаборнику внутреннего блока, а другой конец присоедините к воздухоприемнику. Короткий шланг из огнеупорного материала надо плотно сложить и использовать в качестве соединительной трубы, пропустив через него железные провода так, чтобы длину соединительной трубки можно было отрегулировать в соответствии с высотой потолка, как показано на рисунке 21:

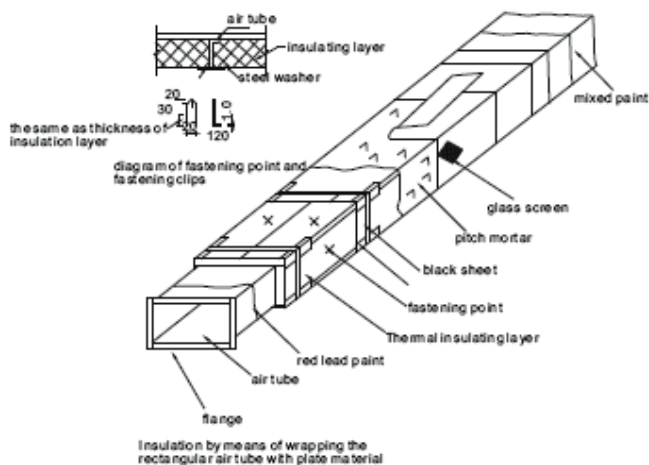


- 1 - заслонка для возвратного воздуха
- 3 - труба возвратного воздуха
- 5 - шуруп
- 2 - воздушная труба, изготовленная из огнеупорного материала
- 4 - внутренний блок
- 6 - заклепка

#### 4.7.4 Теплоизоляция воздуховодов

Трубы воздуховода и возврата воздуха должны быть изолированы с помощью полиэтилена или стекловаты. В случае использования полиэтилена необходимо в первую очередь очистить поверхность труб, а затем оклеить их полиэтиленом с применением специального клея. В случае использования стекловаты ее необходимо закрепить на трубах резиновыми гвоздями и обернуть слоем изоляционной фольги, также закрепив ее гвоздями. После этого обернуть стыки клейкой лентой, как показано на рис. 22.

## Схема крепежных точек и клипс



Изоляция с помощью обертывания прямоугольной трубы листовым материалом

Air tube	Воздуховод
Insulation layer	Слой изоляции
Steel washer	Стальная шайба
The same thickness of insulation layer	Одинаковые слои изоляции
Mixed paint	Смешенная окраска
Glass screen	Стекланный экран
Pitch mortar	Шаг наложения раствора
Black sheet	Черный лист
Fastening point	Точка крепления
Fastening insulation layer	Термоизолирующий слой
Red lead paint	Красная свинцовая воздушная трубка
Flange	Фланец

Внимание!

Число крепежных резиновых гвоздей приведено в таблице 5.

При нанесении изоляционного слоя не допускается появление конденсата на изолируемой поверхности.

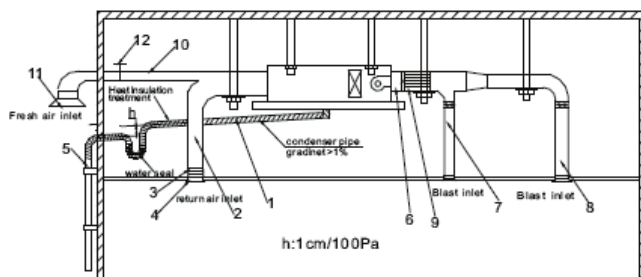


Таблица 11

На другой стороне или под воздушной трубой	На верхней стороне трубы
12 шт/м <sup>2</sup>	5 шт/м <sup>2</sup>

#### 4.7.5 Прочее

Рекомендуется, чтобы расстояние между стеной и краем возвратной трубы составляло более 150 мм. На следующем рисунке приведена схема поднятия блока воздуховода:



- 1—hook                    2—return air tube                    3—air pipe made of canvas  
 4—return air shutter    5—drainage pipe                    6—coupling tube  
 7—blast tube            8—air diffuser                    9—muffler  
 10—fresh air tube      11—rain-proof shutter            12—air adjuster

Fresh air inlet	вход наружного воздуха
Heat insulation treatment	теплоизоляция
Water seal	гидрозатвор
Return air inlet	отверстие возврата воздуха
Condenser pipe gradient >1%	угол наклона конденсаторной трубки >1%
Blast inlet	отверстие входа воздуховода

- 1 подвес 2 отверстие возврата воздуха 3 воздушная труба из холста  
 4 Задвижка обратного воздуха 5 Дренажная труба  
 6 Транзитная воздушная труба 7 воздуховыпускная труба  
 8 воздушный распределитель 9 глушитель  
 10 труба забора наружного воздуха 11 задвижка 12 воздушный клапан

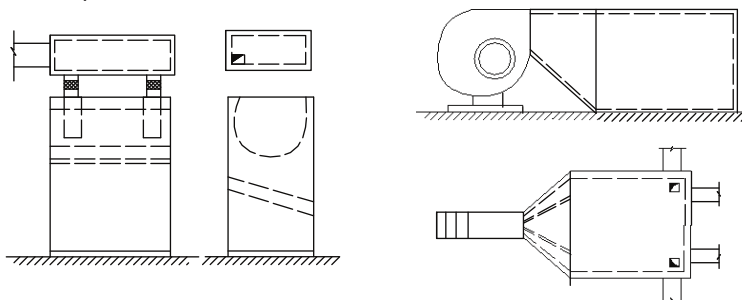
#### Внимание!

Возвратная труба должна быть установлена таким образом, чтобы обеспечивать эффективную работу оборудования.

## 4.8 Нагнетательная камера

### 4.8.1 Расположение и назначение нагнетательной камеры

На выходе воздуха из блока должна быть установлена нагнетательная камера, которая должна быть отделана звукопоглощающими материалами, что не только способствует стабильности потока воздуха, но и обеспечивает снижение шума вентилятора.



(a)

(b)

(a) звукопоглощающий бокс на выходе из блока

(b) звукопоглощающий бокс в качестве нагнетательной камеры

### 4.8.2 Установка нагнетательной камеры

Правила установки камеры.

а. Если статическое давление воздуха выше 30 Па, нагнетательная камера должны быть установлена в трубке воздуховода;

б. Нагнетательная камера должна быть расположена на участке с постоянным потоком воздуха в системе трубопроводов. Когда скорость потока воздуха в трубе меньше, чем 8 м/с, нагнетательная камера должна быть установлена рядом в выходом из основной трубы вентилятора, а если скорость воздушного потока больше, чем 8 м/с, нагнетательная камера должна устанавливаться отдельно.

в. Нагнетательная камера не предназначена для установки в помещении, а также вне помещения, так как шум с улицы может проходить через трубы задней части глушителя. В данном случае необходимо проверить звукопоглощение в нагнетательной камере.

г. Скорость воздушного потока через нагнетательную камеру не должна превышать следующих показателей:

Защитная нагнетательная камера - 5-10 м/с (4-6 м/с в особых случаях)

Резонансная камера – 5 м/с. Шум колена: 6-8 м/с.

д. Нагнетательные камеры используются для снижения аэродинамического шума. Что касается шума вентилятора, необходимо принять меры по амортизации.

Требования к монтажу нагнетательной камеры.

Нагнетательные камеры должны устанавливаться в правильном месте и быть защищены от влаги и прочих повреждений.

Перфорированная пластина должна быть чистой, без следов коррозии.

Опоры камеры и звукопоглощающее колено должны быть расположены отдельно.

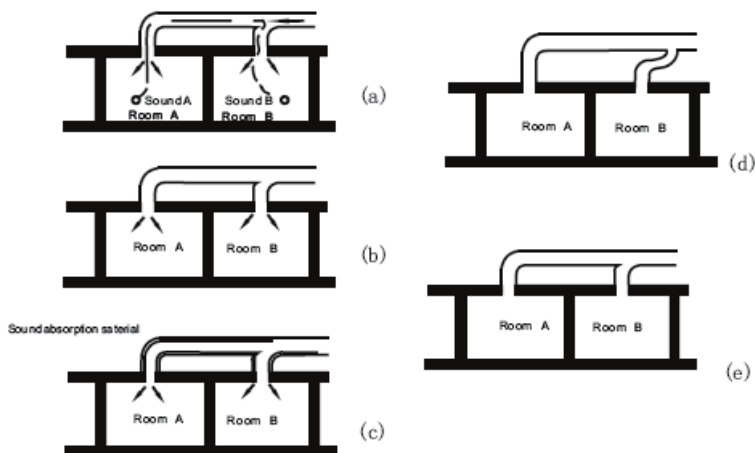
Крепежные болты камеры должны быть равномерно распределены, а соединения и стыки должны плотно прилегать.

Убедитесь, что стеклоткань на внешней поверхности звукопоглощающей перегородки свободна от царапин и коррозии.

#### 4.9 Звукоизоляция

В том случае, если поток воздуха направляется более чем в одно помещение, звук может распространяться на эти помещения. Для предотвращения этого необходимо следовать схеме, указанной на рисунке 25:

- а. Увеличить расстояние между отверстиями выхода воздуха двух помещений.
- б. Применить звукопоглощающие материалы.
- в. Дополнительное колено в воздуховоде помещения Б.
- г. Применение дублирующего воздуховода.



Room A – помещение А

Room B – помещение Б

Sound A – звук А

Sound B – звук Б

Sound absorption material – звукопоглощающий материал

Внимание!

Об установке оборудования необходимо оповестить авторизованного дилера и персонал, иначе выполнение характеристик не гарантируется.

## 5. Монтаж электропроводки

### 5.1 Соединение проводов

Внимание!

- Убедитесь в том, что спецификация электроснабжения соответствует указанной на табличке;
- Убедитесь в том, что мощность источника питания выбрана правильно, а площадь поперечного сечения проводов более  $2.5 \text{ мм}^2$ ;
- Монтаж проводки должен производиться специалистом.
- Выключатель защиты от утечки и воздушный выключатель должны быть разделены и расстояние между электродами не менее 3 мм.
- Прокладка сплошного кабеля:

- а. Снимите изоляцию и зачистите 25 мм в конце одножильного кабеля;
- б. Отвинтите винты зажима кондиционера;
- в. Сделайте на конце одножильного кабеля кольцо размером как винты зажима;
- г. Надеть кольцо на винт, а затем закрепите его на терминале;

- Прокладка многожильного провода

- а. Снимите изоляцию и зачистите 10 мм в конце многожильного кабеля;
- б. Далее приложите соответствующую трубку к проводу (обратите внимание на номер зажима внутреннего блока и наружного блока)
- в. Вставьте многожильный провод в разъем размером как винты зажима;
- г. Отвинтите винты зажима кондиционера;
- д. Проденьте винты через разъем многожильного провода, а затем закрепите его на зажиме;

ПРИМЕЧАНИЕ: подключите провода питания и соединительные провода к соответствующим разъемам.

Внимание! Поврежденные провода нуждаются в замене.

- Перед началом работы проверьте напряжение деталей, приведенное указанное в табличке, а и затем осуществите проводку в соответствии с электрической схемой;
- К кондиционеру следует подключить специальный блок питания, выключатель, защищенный от протечек и выключатель потока воздуха на случай аварийных перегрузок.
- Во избежание поражения электрическим током, обеспечьте заземление кондиционера;

- Все провода должны соединяться зажимными разъемами или одножильным кабелем. Подключение многожильного провода к клемме может привести к возгоранию.

В случае выхода кондиционера из строя проводка будет проверена на соответствие электрической схеме.

- Не допускайте контакта проводов с охлаждающим проводом, компрессором, вентилятором или другими рабочими частями кондиционера.

Не извлекайте провода кондиционера, это может привести к его поломке, и производитель не будет нести ответственности за последствия.

## **5.2 Силовая проводка**

### **5.2.1 Подсоединение силовых проводов к наружным блокам**

- Снимите переднюю крышку.

- Подключите провода питания к разъему L и N (или L1, L2, L3 и N) заземляющими винтами;

- Зафиксируйте силовые провода кабельным зажимом.

### **5.2.2 Подсоединение силовых проводов внутренним блокам**

- Снимите блок управления внутреннего блока;

- Подключите провода питания к разъему L и N (или L1, L2, L3 и N) и заземляющими винтами;

- Зафиксируйте силовые провода кабельным зажимом.

## **5.3 Подключение сигнального провода к контроллеру**

- Снимите блок управления внутреннего блока;

- Проденьте сигнальные провода через резиновое кольцо;

- Вставьте сигнальные провода в пятиигольчатую шину на электрической панели управления внутренних блоков.

## **5.4 Сигнал связи между внутренним и наружным блоком**

- Необходимо использовать витую пару 485 экранированного кабеля интерфейса;

- Сигнал связи между внутренним и наружным блоками должен соответствовать сигналу станции связи терминала.

Внимание!

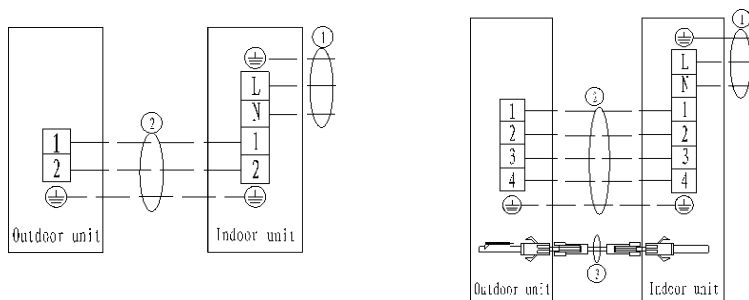
В случае электромагнитных помех (EMI), обратите внимание на следующие возможные действия;

- Отделите сигнальные провода от провода питания и соединительных проводов внутренних и наружных блоков;

- Если кондиционер установлен в месте, где есть EMI, используйте экранированные провода витой пары в качестве сигнальных проводов.

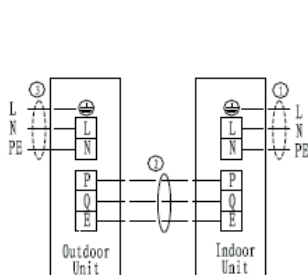
#### 5.4 Схема электропроводки

Существует множество вариантов схем проводки для разных моделей кондиционеров. Убедитесь, что площадь поперечного сечения проводов соответствует спецификации.

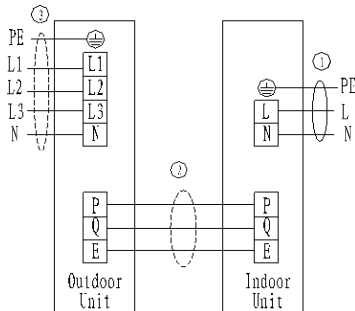


Применимо к 9K~18K приборам охлаждения

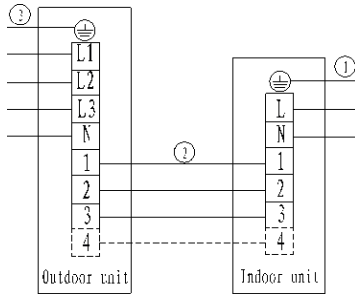
Применимо к 9K~18K обогревателям



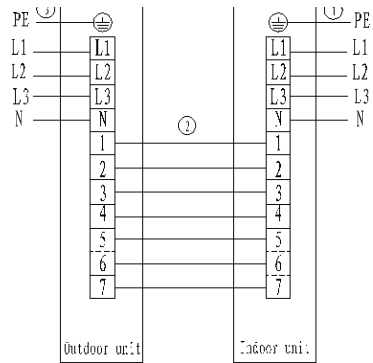
Применимо к 24K, 36K однофазным приборам для охлаждения и обогрева



Применимо к 24K, 36K, 48K, 60K трехфазным приборам для охлаждения и обогрева



Применимо к 90KO  
приборам охлаждения



Применимо к 90K  
обогревателям

Примечание:

1. Сигнальный блок зажимов включает в себя пять типов: 3 зажима, 4, 5, 6 и 7 зажимов. Поэтому, пожалуйста, соедините блоки в соответствии соответственно, так чтобы внутренний блок был подключен к наружному блоку одинаковыми зажимами. Что касается зажимов внутреннего блока, если их количество менее 3, подключите устройство к наружному блоку 4 зажимами.
2. Если нет 4 линий для наружной электрической панели управления (соединительная линия наружного датчика температуры катушки), осуществите электропроводку в соответствии с подписями, в противном случае система будет выдавать сообщение о неисправности.
3. Для соединения блоков необходимо использовать витую пару 485 экранированного кабеля интерфейса
4. Сигнальные линии необходимо располагать в отдалении от источников помех.



## 5.4 Электропроводка

Примечание:

Площадь поперечного сечения провода не должна быть меньше, чем перечисленные в таблице ниже. Кроме того, если провода питания достаточно длинны, выберите токовую обмотку с большей площадью поперечного сечения, чтобы гарантировать нормальный ток питания.

Модель (охлаждающая способность)	Тип	Внутренние провода	Соединительные провода	Наружные провода	Тип электропитания
Не более 18k	Только охлаждение	3×1.5 мм <sup>2</sup>	3×1.5 мм <sup>2</sup>	/	Внутренне питание
	Охлаждение и обогрев	3×1.5 мм <sup>2</sup>	5×1.5 мм <sup>2</sup>	/	Внутренне питание
	Охлаждение, обогрев и прочее	3×2.5 мм <sup>2</sup>			
18~24K	Только охлаждение	3×1.0 мм <sup>2</sup>	RS485 экранированная витая пара 2×0.5 мм <sup>2</sup>	3×2.5 мм <sup>2</sup>	Наружная однофазная проводка
	Только охлаждение	3×1.0 мм <sup>2</sup>		5×1.5 мм <sup>2</sup>	Наружная трехфазная проводка
	Охлаждение и обогрев	3×1.0 мм <sup>2</sup>		3×2.5 мм <sup>2</sup>	Наружная однофазная проводка
	Охлаждение, обогрев и прочее	3×1.5 мм <sup>2</sup>			Наружная однофазная проводка
	Охлаждение и обогрев	3×1.0 мм <sup>2</sup>		5×1.5 мм <sup>2</sup>	Наружная трехфазная проводка
	Охлаждение, обогрев и прочее	3×1.5 мм <sup>2</sup>			Наружная трехфазная проводка

36~42K	Только охлаждение	3×1.0 мм <sup>2</sup>		3×4.0 мм <sup>2</sup>	Наружная однофазная проводка
	Только охлаждение	3×1.0 мм <sup>2</sup>		5×1.5 мм <sup>2</sup>	Outdoor three-phase power supply
	Охлаждение и обогрев	3×1.0 мм <sup>2</sup>		3×4.0 мм <sup>2</sup>	Outdoor single-phase power supply
	Охлаждение, обогрев и прочее	5×1.0 мм <sup>2</sup>			
	Охлаждение и обогрев	3×1.0 мм <sup>2</sup>		5×1.5 мм <sup>2</sup>	Outdoor three-phase power supply
	Охлаждение, обогрев и прочее	5×1.0 мм <sup>2</sup>			
48~60K	Только охлаждение	3×1.0 мм <sup>2</sup>		5×2.5 мм <sup>2</sup>	
	Охлаждение и обогрев	3×1.0 мм <sup>2</sup>		5×2.5 мм <sup>2</sup>	
	Охлаждение, обогрев и прочее	5×1.0 мм <sup>2</sup>			
96K	Только охлаждение	3×1.0 мм <sup>2</sup>	3×0.75 мм <sup>2</sup>	5×4.0 мм <sup>2</sup>	
	Охлаждение и обогрев	3×1.5 мм <sup>2</sup>	3×0.75 мм <sup>2</sup> 4×0.75 мм <sup>2</sup>	5×4.0 мм <sup>2</sup>	
	Охлаждение, обогрев и прочее	5×2.5 мм <sup>2</sup>	3×0.75 мм <sup>2</sup> 4×0.75 мм <sup>2</sup> 5×0.75 мм <sup>2</sup>	5×4.0 мм <sup>2</sup>	

## 5.5 Коды ошибок

Наша фирма обеспечит достойный сервис для наших клиентов, устанавливая различные системы, сигнализирующие о ненадлежащем функционировании устройства.

Таблица кодов ошибок (1).

Индикатор	Цифровой экран	Описание ошибки
Мигает таймер	E2	Ошибка датчика температуры (Т1)
Мигает индикатор запуска	E3	Ошибка датчика температуры трубки испарителя (Т2)
Мигает индикатор разморозки	E5	Ошибка датчика температуры конденсаторной трубки (Т3)
Мигает индикатор предупреждения	F5	Защита от переполнения водой
Мигают индикаторы запуска и разморозки	E1	Ошибка внутреннего блока и связи с контроллером
Мигают индикаторы запуска и таймера	P6	Ошибка внешнего блока EEPROM
Мигают индикаторы разморозки и таймера	F0	Ошибка вентилятора внутреннего блока
Мигают индикаторы разморозки и предупреждения	F2	Внешняя защита
	F7	Перегрузка внешнего блока
Мигают индикаторы таймера и предупреждения	E0	Ошибка связи внешнего и внутреннего блоков
Мигают индикаторы запуска, разморозки и таймера	F3	Защита высокого давления
Мигают индикаторы разморозки, таймера и предупреждения	F4	Защита низкого давления

Мигают индикаторы запуска, таймера и предупреждения	F8	Защита температурной перегрузки внешнего блока
Running light, defrost light, timer light, warning light flashing Мигают индикаторы запуска, разморозки, таймера и предупреждения	F9	Ошибка последовательности фаз
Примечание: частота мигания всех индикаторов - 1HZ.		

Таблица кодов ошибок (2).

Ошибка	Индикатор
Ошибка высокого давления	Зеленый индикатор мигает один раз в 5 секунд
Ошибка низкого давления	Зеленый индикатор мигает 2 раза каждые 5 секунд
Ошибка датчика температуры T3	Зеленый индикатор мигает 3 раза каждые 5 секунд
Ошибка тестирования перегрузки	Зеленый индикатор мигает 4 раза каждые 5 секунд
Ошибка тестирования последовательности фаз	Зеленый индикатор мигает 5 раз каждые 5 секунд
Ошибка температурной перегрузки внешнего блока	Зеленый индикатор мигает 6 раз каждые 5 секунд
Нормальная связь	Желтый индикатор постоянно горит
Нет связи	Желтый индикатор гаснет
Ошибка связи	Желтый индикатор мигает

Следующие случаи не являются неисправностями кондиционера:

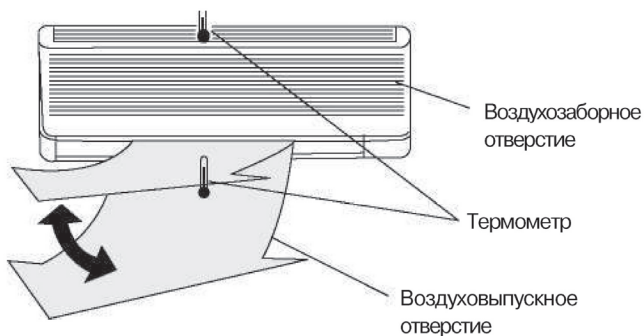
1. Иногда кондиционер может издавать запахи, так как кондиционер может поглощать запахи из помещений, мебели, сигарет, косметики, и т.д., а затем снова испускать их.
2. Непрерывный тихий шипящий звук во время работы системы. Это звук прохождения газа хладагента через внутренний и наружный блоки.

3. При запуске или остановке кондиционера можно услышать тихий треск, причиной этого звука может быть сжатие или расширение частей кондиционера, которое вызвано перепадами температуры.

## ОЦЕНКА КАЧЕСТВА РАБОТЫ

- Включите блок на 15 минут или более.
- Измерьте температуру входящего и выходящего воздуха.
- Разность температур превышает 8°C при работе в режиме Охлаждения и 14°C в режиме Обогрева.

Если указанные выше условия выполняются, блок работает нормально.



Используйте кондиционер в следующих случаях:

Единица измерения °C

DBT: температура по сухому термометру WBТ: температура по влажному термометру	Внутри		Снаружи	
	DBT	WBТ	DBT	WBТ
Максимальная температура - Охлаждение (Максимальная температура - Обогрев)	32 (30)	23 (-)	43 (24)	26 (18)
Минимальная температура - Охлаждение (Минимальная температура - Обогрев)	16 (2)	11 (-)	16 (-5)	11 (-6)

## Сертификация

**Товар сертифицирован на территории России органом по сертификации**  
РОСС RU.0001.10АГ85

ОС ПРОДУКЦИИ ООО «Технологии и Сервис»

**Юридический адрес:** РФ, 603105, Нижегородская область, г. Нижний Новгород,  
ул. Полтавская, д.35, корп. 2, пом. №3

**Товар соответствует требованиям нормативных документов:**

ГОСТ Р 52161.2.40-2008

ГОСТ Р 51318.14.1-2006 (Разд.4)

ГОСТ Р 51318.14.2-2006 (Разд.5,7)

ГОСТ Р 51317.3.2-2006 (Разд.6,7)

ГОСТ Р 51317.3.3-2008

**Изготовитель:** «GUANDONG CHIGO HEATING & VENTILATION  
EQUIPMENT CO. LTD», Китай

**Адрес изготовителя:** No 1, Helangsha, Shengli Village, Lisui Town, Nanhai District,  
Foshan, Guandong, China



**Импортер: ООО «ТОР»** 121170, Москва г, ул. Кульнева, дом № 3, стр. 1

## ГАРАНТИЯ

Настоящий документ не ограничивает определенные законом права потребителей, но дополняет и уточняет оговоренные законом обязательства, предполагающие соглашение сторон либо договор.

Поздравляем вас с приобретением техники отличного качества!

При покупке нового устройства внимательно ознакомьтесь с гарантийным талоном и убедитесь в правильности его заполнения и наличии штампа продавца. При отсутствии штампа и даты продажи (либо кассового чека с датой продажи) гарантийный срок изделия исчисляется со дня его изготовления.

Тщательно проверьте внешний вид изделия и его комплектность. Возникшие претензии по внешнему виду и комплектности изделия предъявляйте продавцу при покупке.

Гарантийное обслуживание купленного Вами прибора осуществляется через Продавца, специализированные сервисные центры или монтажную организацию.

При возникновении неисправности прибора по вине изготовителя обязательство по устранению дефекта ложится на уполномоченную изготовителем организацию. В данном случае покупатель вправе обратиться к Продавцу.

По всем вопросам, связанным с техобслуживанием изделия, обращайтесь в специализированные сервисные центры. Подробная информация о сервисных центрах, уполномоченных осуществлять ремонт и техническое обслуживание изделия, находится на сайте [www.atmk.ru](http://www.atmk.ru), [www.neoclima.ru](http://www.neoclima.ru), [www.faura.ru](http://www.faura.ru)

Дополнительную информацию вы можете получить у Продавца или по нашему телефону в Москве: +7 (495)228-70-24 E-mail: [dealer@atmk.ru](mailto:dealer@atmk.ru)

При возникновении неисправности прибора в результате неверной или неквалифицированной установки обязательство по устранению дефекта ложится на уполномоченную изготовителем организацию. В данном случае необходимо обратиться к организации, проводившей установку (монтаж) прибора.

Перед установкой и использованием устройств необходимо тщательно изучить инструкции по установке и эксплуатации.

Для установки и ввода в эксплуатацию технически сложных устройств настоятельно рекомендуется пользоваться услугами специализированных организаций и квалифицированных специалистов.

В гарантийный талон запрещено вносить какие-либо изменения, а так же стирать или переписывать какие-либо указанные в нем данные. Настоящая гарантия не имеет силы, в случае невернозаполненного гарантийного талона. В талоне в соответствующих полях должны быть внесены следующие данные: наименование и модель изделия, его серийные номера, дата продажи, подпись уполномоченного лица и штамп Продавца.

### СРОК СЛУЖБЫ:

- Сушители и электрические обогреватели (конвекторы)-не менее 10 (десяти) лет.
- Теплый пол NEOCLIMA- не менее 18 (восемнадцати) лет.
- Кондиционеры, электрические тепловые пушки, тепловые завесы- не менее 7 (семи) лет,
- Инфракрасные обогреватели –не менее 8 (восьми) лет.
- Остальные группы товаров - не менее 5 (пяти) лет.



#### СРОК ГАРАНТИИ:

- Кондиционеры NeoClima – 3 года
- Кондиционеры FAURA – 3 года
- Кондиционеры RIX – 2 года
- Теплый пол NEOCLIMA-18лет
- Водонагреватели NEOCLIMA-3года
- Пушки тепловые NEOCLIMA газ/дизель-2года
- Тепловентиляторы NEOCLIMA-1год
- Инфракрасные обогреватели NEOCLIMA-1год
- Насосы циркуляционные NEOCLIMA-2года
- Вибрационные насосы NEOCLIMA-1год
- Насосные станции NEOCLIMA-1год
- Поверхностные насосы NEOCLIMA-1год
- Дренажные насосы NEOCLIMA-1год
- Климатические комплексы NEOCLIMA NCC 868-1год
- Климатические комплексы Faura NFC260 AQUA-1год
- Мойки воздуха WINIA-1год
- Увлажнители воздуха FAURA-1год
- Увлажнители воздуха NEOCLIMA-1год
- Сушилки для рук NEOCLIMA-1год
- Осушители воздуха NEOCLIMA-1год
- Конвекторы NEOCLIMA серий:
- Comfort-5лет
- Dolce-5лет
- Primo-2года
- Nova-2года
- Fast-1год

#### **Гарантийный срок на прочие изделия составляет один год со дня продажи изделия Покупателю.**

Настоящая гарантия распространяется на производственный или конструктивный дефект изделия

Выполнение уполномоченным сервисным центром ремонтных работ и замена дефектных деталей изделия производится в сервисном центре или у Покупателя (по усмотрению сервисного центра).

Гарантийный ремонт изделия выполняется в срок не более 45 дней. В случае, если во время устранения недостатков товара станет очевидным, что они не будут устранены в определенный соглашением сторон срок, стороны могут заключить соглашение о новом сроке устранения недостатков товара. Указанный срок гарантийного ремонта изделия распространяется только на изделия, которые используются в личных, семейных или домашних целях, не связанных с предпринимательской деятельностью.

Гарантийный срок на комплектующие изделия (детали, которые могут быть сняты с изделия без применения каких либо инструментов (ящики, полки, решетки, корзины, насадки, щетки, трубки, шланги и другие подобные комплектующие) составляет три месяца. Гарантийный срок на новые комплектующие, установленные на изделие при гарантийном или платном ремонте, либо приобретенные отдельно от изделия, составляет три месяца со дня выдачи покупателю изделия по окончании ремонта, либо продажи последнему этих комплектующих.

Настоящая гарантия действительна только на территории РФ на изделия, купленные на территории РФ. Настоящая гарантия не дает права на возмещение и покрытие ущерба произошедшего в результате переделки или регулировки изделия, без предварительного письменного согласия изготовителя, с целью приведения его в соответствие с национальными или местными стандартами или нормами безопасности, действующими в любой другой стране, кроме РФ, в которой это изделие было первоначально продано.

#### **НАСТОЯЩАЯ ГАРАНТИЯ НЕ РАСПРОСТРАНЯЕТСЯ НА:**

Периодическое обслуживание и сервисное обслуживание.

Изделия (чистку, замену фильтров или устройств выполняющих функции фильтров), любые адаптации и изменения изделия, в т.ч. с целью усовершенствования и расширения обычной сферы его применения, которая указана в Инструкции по эксплуатации изделия, без предварительного письменного согласия изготовителя.

**НАСТОЯЩАЯ ГАРАНТИЯ НЕ РАСПРОСТРАНЯЕТСЯ ТАКЖЕ НА СЛУЧАИ:**

Полностью/частично изменённого, стёртого, удаленного или неразборчивого серийного номера изделия. Использования изделия не по его прямому назначению, не в соответствии с его Инструкцией по эксплуатации, в том числе, эксплуатации изделия с перегрузкой или совместно со вспомогательным оборудованием, на наличие на изделии механических повреждений следы воздействия агрессивных веществ, высоких температур, повышенной влажности/запыленности, ставших причиной неисправности изделия;ремонта/наладки/инсталляции/адаптации/пуска изделия в эксплуатацию не уполномоченными на то организациями/лицами; стихийных бедствий (пожар, наводнение и т. д.) и других причин находящихся вне контроля продавца, уполномоченной изготовителем организации, импортера, изготовителя и покупателя, которые причинили вред изделию; неправильного подключения изделия к электрической сети, а так же неисправностей (не соответствий рабочих параметров) электрической сети и прочих внешних сетей; дефектов, возникших вследствие попадания внутрь изделия посторонних предметов, жидкостей, кроме предусмотренных инструкцией по эксплуатации, насекомых и продуктов их жизнедеятельности и т.д. не правильного хранения изделия; необходимости замены ламп, фильтров, элементов питания, аккумуляторов, предохранителей, а так же стеклянных/фарфоровых/матерчатых и перемещаемых вручную деталей и других дополнительных быстро изнашивающихся/сменных деталей изделия, которые имеют собственный ограниченный период работоспособности, в связи с их естественным износом, или если такая замена предусмотрена конструкцией системы, в которой изделие использовалось как элемент этой системы.

**С МОМЕНТА ПОДПИСАНИЯ ПОКУПАТЕЛЕМ ГАРАНТИЙНОГО ТАЛОНА СЧИТАЕТСЯ, ЧТО:**

- Вся необходимая информация о купленном изделии и Его потребительских свойствах предоставлена Покупателю в полном объеме, в соответствии с Законом «О защите прав потребителей»;
- Покупатель получил Инструкцию по эксплуатации купленного изделия на русском языке ;
- Покупатель ознакомлен и согласен с условиями гарантийного обслуживания/ особенностями эксплуатации купленного изделия;

Подпись покупателя

Дата

.....

.....



ЗАПОЛНЯЕТСЯ ПРОДАВЦОМ

## ГАРАНТИЙНЫЙ ТАЛОН

(сохраняется у клиента)

Модель .....

Серийный номер .....

Дата продажи .....

Название продавца .....

Тел. продавца .....

Подпись продавца .....

М.П.



## УНИВЕРСАЛЬНЫЙ ОТРЫВНОЙ ТАЛОН

НА ГАРАНТИЙНОЕ ОБСЛУЖИВАНИЕ

(изымается мастером при обслуживании)

Модель .....

Серийный номер .....

Дата приема в ремонт .....

№ заказа-наряда .....

Проявление дефекта .....

ФИО клиента .....

Адрес клиента .....

Дата ремонта .....

Подпись мастера .....

М.П.



ЗАПОЛНЯЕТСЯ ПРОДАВЦОМ

## ГАРАНТИЙНЫЙ ТАЛОН

(сохраняется у клиента)

Модель .....

Серийный номер .....

Дата продажи .....

Название продавца .....

Тел. продавца .....

Подпись продавца .....

М.П.



## УНИВЕРСАЛЬНЫЙ ОТРЫВНОЙ ТАЛОН

НА ГАРАНТИЙНОЕ ОБСЛУЖИВАНИЕ

(изымается мастером при обслуживании)

Модель .....

Серийный номер .....

Дата приема в ремонт .....

№ заказа-наряда .....

Проявление дефекта .....

ФИО клиента .....

Адрес клиента .....

Дата ремонта .....

Подпись мастера .....

М.П.

NeoClima  air

