

NeoClima

Руководство по эксплуатации

ЭЛЕКТРИЧЕСКАЯ ПУШКА

Модель КХ-2

NEW
CLIMATE
OF YOUR
LIFE



EAC

Внимательно изучите руководство перед использованием и сохраните его в качестве справочного материала.

СОДЕРЖАНИЕ

1.	ОБЩИЕ УКАЗАНИЯ	5
2.	ТРЕБОВАНИЯ БЕЗОПАСНОСТИ	6
3.	ТЕХНИЧЕСКИЕ ХАРАКТЕРИСТИКИ	7
4.	КОМПЛЕКТНОСТЬ	8
5.	УСТРОЙСТВО И ПРИНЦИП РАБОТЫ	8
6.	ПОДГОТОВКА К РАБОТЕ	10
7.	ПОРЯДОК РАБОТЫ	10
8.	ТЕХНИЧЕСКОЕ ОБСЛУЖИВАНИЕ	10
9.	ТРАНСПОРТИРОВАНИЕ И ХРАНЕНИЕ	11
10.	СВИДЕТЕЛЬСТВО О ПРИЕМКЕ И УПАКОВЫВАНИИ	12
11	ГАРАНТИЯ ИЗГОТОВИТЕЛЯ	14

Уважаемый покупатель!

Поздравляем Вас с приобретением новой тепловой пушки.

При правильном обращении она прослужит Вам долгие годы. Вся продукция торговой марки Neoclima производится в соответствии с международными и российскими стандартами безопасности и качества.

Перед использованием тепловой пушки внимательно изучите данное Руководство. Здесь Вы найдете много полезных советов по ее правильной эксплуатации и уходу. Простые и необременительные профилактические меры сэкономят Вам время и деньги в течение всего срока службы.

Позаботьтесь о сохранности настоящего «Руководства» и, если пушка перейдет к другому хозяину, передайте инструкцию вместе с прибором.

ВНИМАНИЕ!

Вследствие постоянного совершенствования продукции производитель имеет право вносить изменения в конструкцию и технические характеристики без дополнительного уведомления об этих изменениях.

1. ОБЩИЕ УКАЗАНИЯ

1.1 Электротепловентилятор КХ-2 (далее по тексту - тепловентилятор) предназначен для вентиляции и обогрева жилых и вспомогательных помещений.

1.2 Исполнение тепловентилятора - переносное, рабочее положение - установка на полу.

1.3 Тепловентилятор предназначен для эксплуатации в районах с умеренным и холодным климатом в помещениях с температурой от минус 10°C до плюс 40°C и относительной влажностью воздуха до 93% (при температуре плюс 25°C) в условиях, исключающих попадание на него капель, брызг, а также атмосферных осадков (климатическое исполнение УХЛ 3.1 по ГОСТ 15150).

1.4 Тепловентилятор рассчитан на питание от электросети переменного тока частотой 50 Гц, номинальное напряжение сети 220 В (допустимые колебания напряжения от 198 до 242 В).

1

.5 **Внимание!** Приобретая тепловентилятор:

- убедитесь в наличии штампа магазина и даты продажи в отрывном талоне на гарантийный ремонт;
- убедитесь в том, чтобы заводской номер на этикетке тепловентилятора соответствовал номеру, указанному в свидетельстве о приемке и в отрывном талоне на гарантийный ремонт;
- проверьте комплектность тепловентилятора;
- проверьте работу тепловентилятора и отсутствие механических повреждений.

1.6 Ремонт тепловентилятора должен производиться только квалифицированными специалистами в авторизованных сервисных центрах.

Внимание! После транспортирования при отрицательных температурах необходимо выдерживать тепловентилятор в помещении, где предполагается его эксплуатация, без включения в сеть не менее двух часов.

2. ТРЕБОВАНИЯ БЕЗОПАСНОСТИ

2.1 При эксплуатации тепловентилятора соблюдайте общие правила безопасности при работе с электроприборами. Используйте тепловентилятор только так, как прописано в инструкции.

Любое использование в целях, непредусмотренных изготовителем может привести к возгоранию, поражению электрическим током или ранению.

2.2 По типу защиты от поражения электрическим током тепловентилятор относится к классу I по ГОСТ Р МЭК 335-1-94.

2.3 Запрещается эксплуатация тепловентилятора в помещениях:

- с относительной влажностью более 93%;
- со взрывоопасной средой;
- с химически активной средой, разрушающей металлы и изоляцию.

2.4 Отключайте тепловентилятор от сети (вынимайте вилку из сетевой розетки):

- при уборке и чистке тепловентилятора;
- при отключении напряжения в электрической сети;
- по окончании работы тепловентилятора.

2.5 **Внимание!** В целях обеспечения пожарной безопасности соблюдайте следующие правила:

- перед включением тепловентилятора в электрическую сеть, проверьте отсутствие повреждений изоляции шнура питания и вилки;
- следите за тем, чтобы шнур питания не был пережат предметами, не проходил под ковром, не прокладываете шнур питания в проходах и местах, где его сложно обойти;
- устанавливайте тепловентилятор на расстоянии не менее одного метра от легковоспламеняющихся предметов (синтетические материалы, мебель и т.п.), не ставьте тепловентилятор на ковровые покрытия полов;
- не ставьте тепловентилятор в непосредственной близости от розетки сетевого электроснабжения;
- при работе устанавливайте тепловентилятор на ровную плоскую твердую поверхность, чтобы избежать падения;
- не закрывайте ни при каких условиях отверстия для входа и выхода воздуха. Это может привести к повреждению тепловентилятора. Повреждение электроприбора из-за нарушений требований, описанных в данном руководстве, исключает возможность бесплатного гарантийного ремонта.

2.6 При повреждении шнура питания следует обратиться в специализированные ремонтные мастерские для его замены.

2.7 **Внимание!** Не пользуйтесь обогревателем в непосредственной близости от ванны, душа или плавательного бассейна.

2.8 Запрещается эксплуатация тепловентилятора без заземления.

2.9 Во избежание ожогов не трогайте его горячие поверхности руками. Переносите прибор только за ручку

2. 10 Не следует допускать детей и животных к тепловентилятору.

Внимание! Нарушение правил использования данного оборудования может привести к его повреждению. Повреждение электроприбора из-за нарушений требований, описанных в данном руководстве, исключает возможность бесплатного гарантийного ремонта.

3.ТЕХНИЧЕСКИЕ ХАРАКТЕРИСТИКИ

3.1 Технические характеристики указаны в табл. 1

Таблица 1

Технические характеристики	
Модель	КХ-2
1. Номинальное напряжение, В	220В/50Гц
2. Потребляемая мощность ,	
Режим 1	1 кВт
Режим 1	2 кВт
3. Номинальный ток, А Режим 2	7
4. Производительность, м3/ч, не менее*	120
5. Диапазон установки температур терморегулятором, °С, не менее	от 0 до плюс 40
6. Увеличение температуры воздуха на выходе в режиме 2, °С, не менее	70
7. Продолжительность работы, часов, не более	24
8. Продолжительность паузы, часов, не менее	2
9. Габаритные размеры (ширина x высота x глубина), мм	197x197x205
10. Масса, кг, не более	3
11. Срок службы	7 лет

Примечание -* При падении напряжения в сети до 198 В возможно снижение производительности от номинального значения до 20%, снижение потребляемой мощности в режиме 2 до 25%

4. КОМПЛЕКТНОСТЬ

4.1 Комплектность обогревателя должна соответствовать таблице 2

Таблица 2

НАИМЕНОВАНИЕ	КОЛИЧЕСТВО	ПРИМЕЧАНИЕ
Электротепловентилятор	1	
Руководство по эксплуатации	1	
Упаковка	1	

5. УСТРОЙСТВО И ПРИНЦИП РАБОТЫ

5.1 Схема тепловентилятора представлена на рис. 1.

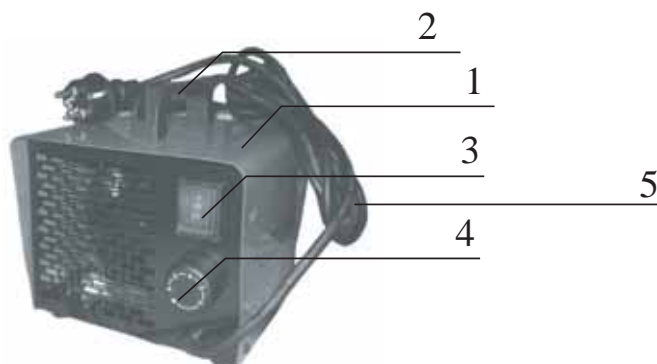


Рис. 1 Тепловентилятор

1 - корпус, 2 - ручка, 3 - клавишный переключатель,
4 - терморегулятор, 5 - шнур питания

5.2 Тепловентилятор соответствует обязательным требованиям ГОСТ Р МЭК 335-1- 94, ГОСТ Р 52 161.2.30-2007 и технических условий ТУ 3468-001-62389681-2010.

5.3 Корпус 1 тепловентилятора (см. рис.1) изготовлен из листовой стали, покрытой высококачественным полимерным покрытием. Корпус установлен на четырех упругих опорах. Внутри корпуса расположены осевой вентилятор и высокоэффективный металлокерамический электронагреватель. Вентилятор втягивает воздух через отверстия в задней стенке корпуса, воздушный поток, проходя через электронагреватель, нагревается и подается в помещение через отверстия в передней стенке корпуса. Органы управления (клавишный переключатель 3 и терморегулятор 4) расположены на задней стенке корпуса. Пластмассовая ручка 2 служит для переноски те-

пловентилятора. Подключение к электросети осуществляется с помощью шнура питания с сетевой вилкой 5.

5.4 Работа тепловентилятора возможна в одном из следующих режимов:

режим 1 - вентиляция с включением электронагревательных элементов на ? мощности;

режим 2 - вентиляция с включением электронагревательных элементов на полную мощность.

5.5 Электрическая схема тепловентилятора представлена на рис. 1 Приложения.

5.6. Обеспечение безопасной работы.

5.6.1. Тепловентилятор снабжен устройством аварийного отключения электронагревательных элементов и вентилятора в случае перегрева корпуса.

Перегрев корпуса может наступить от следующих причин:

решетки закрыты посторонними предметами или сильно загрязнены;

тепловая мощность тепловентилятора превышает теплопотери помещения, в котором он работает;

неисправен вентилятор.

Тепловентилятор после срабатывания устройства аварийного отключения автоматически включается через 5-10 минут.

5.6.2 **Внимание!** Частое срабатывание устройства аварийного отключения не является нормальным режимом работы тепловентилятора.

6. ПОРЯДОК РАБОТЫ

6.1 Перед включением тепловентилятора клавиша переключателя 3 (см. Рис.1) должна находиться в положении 0, а ручка терморегулятора 4 повернута в крайнее против часовой стрелки положение.

6.2 Для включения тепловентилятора необходимо подключить шнур питания 5 к сетевой розетке, клавишу переключателя установить в положение I (режим «1») или в положение II (режим «2»), ручку терморегулятора повернуть по часовой стрелке до включения электронагревателя. Ручкой терморегулятора устанавливается требуемая температура воздуха в помещении. Терморегулятор поддерживает заданную температуру путем автоматического отключения и включения электронагревателя. При повороте ручки терморегулятора в крайнее против часовой стрелки положение электронагреватель отключится и тепловентилятор будет работать в режиме вентиляции, без нагрева.

6.3 Для выключения тепловентилятора поверните ручку терморегулятора в крайнее против часовой стрелки положение, клавишу переключателя установите в положение 0 и выньте вилку шнура питания из розетки.

7. ТЕХНИЧЕСКОЕ ОБСЛУЖИВАНИЕ

7.1 Тепловентилятор не требует каких-либо расходных материалов для работы. При нормальной эксплуатации тепловентилятор не требует технического обслуживания, а только чистку от пыли решеток вентилятора и контроля работоспособности. Исправность тепловентилятора определяется внешним осмотром, затем включением и проверкой нагрева потока воздуха. Возможные неисправности и методы их устранения представлены в таблице 3.

Внимание! При соблюдении условий эксплуатации, хранения и своевременном устранении неисправностей тепловентилятор может эксплуатироваться более 7 лет.

7.2 При очистке тепловентилятора запрещается использование абразивных чистящих средств, а также средств, содержащих спирт и растворители. Это может повредить покрытие корпуса или сам корпус электроприбора. Используйте кусок ткани, смоченный водой. Если загрязнение значительное, можно использовать ткань, смоченную в мыльной воде. Перед эксплуатацией устройство должно обязательно высохнуть.

8. ТРАНСПОРТИРОВАНИЕ И ХРАНЕНИЕ

8.1 Тепловентилятор в упаковке изготовителя можно транспортировать всеми видами крытого транспорта при температуре воздуха от минус 50 до плюс 50°C и относительной влажности до 80% (при температуре плюс 25°C) в соответствии с правилами перевозки грузов, действующих на данном виде транспорта.

При транспортировании должны быть исключены любые возможные удары и пе-

ремещения упаковки с тепловентилятором внутри транспортного средства.

8.2 Тепловентилятор должен храниться в упаковке изготовителя в отапливаемом вентилируемом помещении при температуре от плюс 5 до плюс 40°C и относительной влажности до 80% (при температуре плюс 25°C).

8.3 Транспортирование и хранение тепловентилятора должны соответствовать указаниям манипуляционных знаков на упаковке.

ВНИМАНИЕ! После транспортирования или хранения тепловентилятора при отрицательных температурах выдержать тепловентилятор в помещении, где предполагается его эксплуатация, без включения в сеть не менее 2-х часов. После длительного хранения или перерыва в работе первое включение тепловентилятора не производить в режиме 2.

9. ВОЗМОЖНЫЕ НЕИСПРАВНОСТИ И МЕТОДЫ ИХ УСТРАНЕНИЯ

9.1 Перечень возможных неисправностей приведен в таблице 3.

Таблица 3

Характер неисправности и	Вероятная причина	Метод устранения
Вентилятор не включается, подсветка клавиши включения вентилятора не горит в положении «I»	Отсутствует напряжение в сети электропитания	Проверить наличие напряжения в сетевой розетке
	Неисправен шнур	Проверить целостность шнура питания, неисправный заменить
	Не работает клавишный выключатель включения вентилятора	Проверить срабатывание выключателя, неисправный заменить
Воздушный поток не нагревается. Подсветка клавиши включения режимов 1, 2 не горит в положении « I »	Обрыв цепи питания электронагревательных элементов	Проверить срабатывание выключателя, неисправный заменить
	Не работает клавишный выключатель режимов	Заменить электронагревательные элементы
Воздушный поток не нагревается. Подсветка клавиши включения режимов 1, 2 горит в положении « I »	Неисправны электронагревательные элементы	Заменить электронагревательные элементы
Примечание* Для устранения неисправностей, связанных с заменой деталей и обрывом цепи, обращайтесь в специализированные ремонтные мастерские.		

ПРИЛОЖЕНИЕ

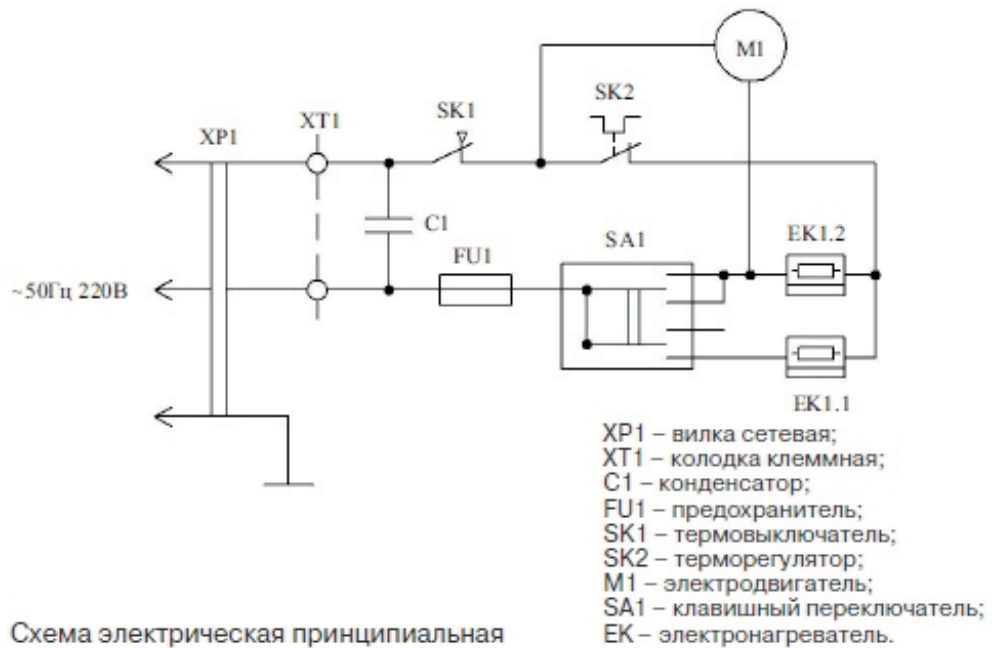


Рис. 1. Схема электрическая принципиальная

Сертификация продукции

Орган по сертификации Общество с ограниченной ответственностью
«СЕРТИФИКАЦИЯ ПРОДУКЦИИ»
«СТАНДАРТ-ТЕСТ»;

Аттестат аккредитации № РОСС RU.0001.11AB24 выдан 25.04.2013г. Федеральной службой по аккредитации.

Юридический адрес: 121471, г. Москва, Можайское шоссе, д. 29;

Фактический адрес: 121359, г. Москва, ул. Маршала Тимошенко, д.4, офис 1

Телефон: (495)741-59-32;

Факс: (499)726-30-01;

адрес электронной почты: info@standart-test.ru Соответствует требованиям

ТР ТС 004/2011 «О безопасности низковольтного оборудования»

ТР ТС 020/2011 «Электромагнитная совместимость технических средств»

Изготовитель: Cixi City Hengjin electron Co.,Ltd

Address: East Industrial Zone Guanhaiwei Town, Cixi, Ningbo, China

Сикси Сити Хенгжин электрон Со.,Лтд

Адрес: : Ист Индастриал Зона, Гуаньхайвэй таун, Сикси, Нингбо, Китай

ГАРАНТИЯ



Настоящий документ не ограничивает определенные законом права потребителей, но дополняет и уточняет оговоренные законом обязательства, предполагающие соглашение сторон либо договор.

Поздравляем вас с приобретением техники отличного качества!

Внимательно ознакомьтесь с гарантийным талоном и проследите чтобы он был правильно заполнен и имел штамп продавца. При отсутствии штампа и даты продажи (либо кассового чека с датой продажи) гарантийный срок изделия исчисляется со дня его изготовления.

Тщательно проверьте внешний вид изделия и его комплектность, все претензии по внешнему виду и комплектности изделия предъявляйте продавцу при покупке изделия.

Гарантийное обслуживание купленного вами прибора осуществляется через Продавца, специализированные сервисные центры или монтажную организацию, проводившую установку прибора (если изделие нуждается в специальной установке, подключении или сборке).

По всем вопросам, связанным с техобслуживанием изделия, обращайтесь в специализированные сервисные центры. Подробная информация о сервисных центрах, уполномоченных осуществлять ремонт и техническое обслуживание изделия, находится на сайте www.atmk.ru

Дополнительную информацию вы можете получить у Продавца или по нашему телефону в Москве: +7 (495)228-70-24
E-mail: dealer@atmk.ru

В случае неисправности прибора по вине изготовителя обязательство по устранению неисправности ложится на уполномоченную изготовителем организацию. В данном случае покупатель вправе обратиться к Продавцу. Ответственность за неисправность прибора по вине организации, проводившей установку(монтаж) прибора, ложится на монтажную организацию. В данном случае необходимо обратиться к организации, проводившей установку(монтаж) прибора.

Для установки(подключения) изделия (если изделие нуждается в специальной установке, подключении или сборке)рекомендуем обращаться в специализированные сервисные центры. Вы можете воспользоваться услугами любых квалифицированных специалистов, однако Продавец, уполномоченная изготовителем организация, Импортёр, Изготовитель не несут ответственности за недостатки изделия, возникшие из-за его неправильной установки (подключения).

В конструкцию, комплектацию или технологию изготовления изделия, с целью улучшения его технических характеристик, могут быть внесены изменения. Такие изменения вносятся в изделие без предварительного уведомления покупателя и не влекут обязательств. обязательств по изменению/улучшению ранее выпущенных изделий. Убедительно просим Вас во избежание недоразумений до установки/эксплуатации изделия внимательно изучить его инструкцию по эксплуатации. Запрещается вносить в гарантийный талон и какие-либо изменения, а так же стирать или переписывать какие-либо указанные в нем данные. Настоящая гарантия имеет силу, если гарантийный талон правильно/четко заполнен и в нем указаны: наименование и модель изделия, его серийные номера, дата продажи, а так же имеется подпись уполномоченного лица и штамп Продавца.

- Срок службы кондиционеров, осушителей и электрических обогревателей (конвекторов) составляет 10 (десять) лет.
- Срок службы электрических тепловых пушек и завес составляет 7 (семь)лет, инфракрасных обогревателей 8 (восемь)лет.
- Срок службы остальных изделий составляет 5 (пять) лет.
- Гарантийный срок на электрические тепловые пушки, инфракрасные обогреватели, электрические и водяные завесы составляет 24(двадцать четыре) месяца.
- Гарантийный срок на электрические конвекторы составляет 36 (тридцать шесть)месяцев со дня продажи изделия Покупателю.

• Гарантийный срок на прочие изделия составляет 12 (двенадцать)месяцев со дня продажи изделия Покупателю.

Настоящая гарантия распространяется на производственный или конструкционный дефект изделия.

- секционные радиаторы отопления NEOCLIMA - 5 лет
- теплый пол NEOCLIMA 18 лет
- электрические водонагреватели NEOCLIMA - 3 года
- на внутренний бак и 1 год на автоматику
- газовые колонки NEOCLIMA 2 года
- кондиционеры neoClima - 3 года
- кондиционеры Bauga - 3 года
- кондиционеры gix - 2 года

Выполнение уполномоченным сервисным центром ремонтных работ и замена дефектных деталей изделия производится в сервисном центре или у Покупателя (по усмотрению сервисного центра). Гарантийный ремонт изделия выполняется в срок не более 45 дней. В случае, если во время устранения недостатков товара станет очевидным, что они не будут устранены в определенный соглашением сторон срок, стороны могут заключить соглашение о новом сроке устранения недостатков товара. Указанный срок гарантийного ремонта изделия распространяется только на изделия, которые используются в личных, семейных или домашних целях, не связанных с предпринимательской деятельностью.

Гарантийный срок на комплектующие изделия(детали и которые могут быть сняты с изделия без применения каких либо инструментов, т.е. ящики, полки, решетки, корзины, насадки, щетки, трубки, шланги и др. подобные комплектующие), составляет три месяца. Гарантийный срок на новые комплектующие изделия, установленные на изделие при гарантийном или иллатном ремонте, либо приобретенные отдельно от изделия, составляет три месяца со дня выдачи покупателю изделия по окончании ремонта, либо продажи последнему этих комплектующих. Настоящая гарантия действительна только на территории РФ на изделия, купленные на территории РФ. Настоящая гарантия не дает права на возмещение и покрытие ущерба ,произошедшего в результате переезда или ретуировки изделия, без предварительного письменного согласия изготовителя, с целью приведения его в соответствие с национальными или местными стандартами или нормами безопасности, действующими в любой другой стране, кроме РФ, в которой это изделие было первоначально продано.

Настоящая гарантия не распространяется на:

Периодическое обслуживание и сервисное обслуживание. Изделия (чистку, замену фильтров или устройств выполняющих функции фильтров), любые адаптации и изменения изделия, в т.ч. с целью усовершенствования и расширения обычной сферы его применения, которая указана в Инструкции по эксплуатации изделия, без предварительного письменного согласия изготовителя.

Настоящая гарантия не распространяется также на:

Если будет полностью/частично изменен, стерт, удален или будет неразборчив серийный номер изделия. Использование изделия не по его прямому назначению, не в соответствии с его Инструкцией по эксплуатации, в том числе, эксплуатации изделия с перегрузкой или совместно со вспомогательным оборудованием, не рекомендуемым Продавцом, уполномоченной изготовителем организацией, Импортёром, изготовителем; Наличия и/или изделия механических повреждений (сколов, трещин и т.д.), воздействий на изделие через мерной силы, химически агрессивных веществ, высоких температур, повышенной влажности/запыленности, конденсированных паров, если что-либо из перечисленного стало причиной неисправности изделия; ремонта/наладки/инсталляции/адаптации/пуска изделия в эксплуатацию не уполномоченными на то организациями/лицами; стихийных бедствий (пожар, наводнение и т.д.) и других причин находящихся вне контроля продавца, уполномоченной изготовителем организации, импортёра, изготовителя и покупателя, которые причинили вред изделию; неправильного подключения изделия к электрической сети, а так же неисправностей (не соответствий рабочих параметров) электрической сети и прочих внешних сетей; дефектов, возникших вследствие попадания внутрь изделия посторонних предметов, жидкостей, кроме предусмотренных инструкцией по эксплуатации, насекомых и продуктов их жизнедеятельности и т.д. не правильного хранения изделия; необходимости замены ламп, фильтров, элементов питания, аккумуляторов, предохранителей, а так же стеклянных/фар форовых/матерчатых и перемещаемых вручную деталей и других дополнительных быстро изнашивающихся/ сменных деталей изделия, которые имеют собственный ограниченный период работоспособности, в связи с их естественным износом, или если такая замена предусмотрена конструкцией системы, в которой изделие использовалось как элемент этой системы.

С момента подписания Покупателем Гарантийного талона считается, что:

- Вся необходимая информация о купленном изделии и Его потребительских свойствах предоставлена Покупателю в полном объеме, в соответствии со ст. 10 Закона «О защите прав потребителей»;
- Покупатель получил Инструкцию по эксплуатации купленного изделия на русском языке и
- Покупатель ознакомлен и согласен с условиями гарантийного обслуживания/ особенностями эксплуатации купленного изделия; Покупатель претензии к внешнему виду/комплектности.....купленного изделия не имеет.

Если изделие проверялось в присутствии Покупателя написать «работает».


М.П.

Подпись покупателя _____

Дата: _____

Заполняется Продавцом

ГАРАНТИЙНЫЙ ТАЛОН
(сохраняется у клиента)

NeoClima 

Модель

Серийный номер

Дата продажи

Название продавца


.....

Телефон продавца

Подпись продавца

М.П.

**УНИВЕРСАЛЬНЫЙ
ОТРЫВНОЙ ТАЛОН**
на гарантийное обслуживание
(изымается мастером при обслуживании)

NeoClima 

Модель

Серийный номер

Дата приема в ремонт

№ заказа-наряда

Проявление дефекта

.....

Ф.И.О. клиента

.....

Адрес клиента

.....


Дата ремонта

Подпись мастера

М.П.

Заполняется Продавцом

ГАРАНТИЙНЫЙ ТАЛОН
(сохраняется у клиента)

NeoClima 

Модель

Серийный номер

Дата продажи

Название продавца


.....

Телефон продавца

Подпись продавца

М.П.

**УНИВЕРСАЛЬНЫЙ
ОТРЫВНОЙ ТАЛОН**
на гарантийное обслуживание
(изымается мастером при обслуживании)

NeoClima 

Модель

Серийный номер

Дата приема в ремонт

№ заказа-наряда

Проявление дефекта

.....

Ф.И.О. клиента

.....

Адрес клиента

.....

Дата ремонта

Подпись мастера

М.П.

NeoClima  heat

NEW
CLIMATE
OF YOUR
LIFE



EAC

