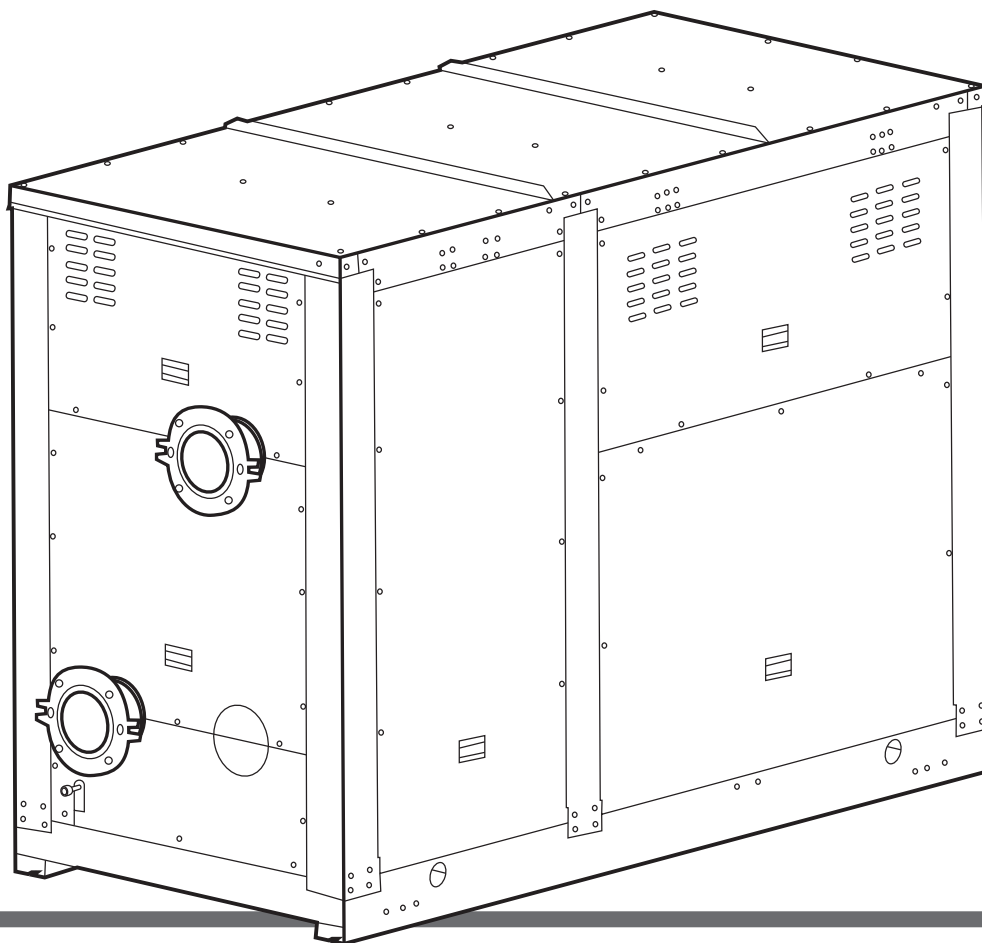


NED

New Engineering Discoveries®

ВЫНОСНЫЕ ГИДРОМОДУЛИ

РУКОВОДСТВО ПО МОНТАЖУ И ЭКСПЛУАТАЦИИ



CE EAC

ОГЛАВЛЕНИЕ

1. НАЗНАЧЕНИЕ И ОПИСАНИЕ КОНСТРУКЦИИ	4
2. ТЕХНИЧЕСКИЕ ХАРАКТЕРИСТИКИ	7
3. ПОРЯДОК ПРИЁМКИ.....	8
4. ХРАНЕНИЕ И ТРАНСПОРТИРОВАНИЕ	9
4.1. Комплект поставки.....	10
5. МЕРЫ БЕЗОПАСНОСТИ	10
6. СХЕМЫ ГИДРАВЛИЧЕСКИХ КОНТУРОВ ГИДРОМОДУЛЕЙ	11
7. ВЫБОР МЕСТА УСТАНОВКИ	11
8. МОНТАЖ ГИДРОМОДУЛЕЙ.....	12
9. МОНТАЖ ГИДРАВЛИЧЕСКОГО КОНТУРА	13
10. ЗАПОЛНЕНИЕ ГИДРАВЛИЧЕСКОЙ СИСТЕМЫ ХЛАДОНОСИТЕЛЕМ	15
11. ЭЛЕКТРИЧЕСКОЕ ПОДКЛЮЧЕНИЕ.....	16
12. ВВОД В ЭКСПЛУАТАЦИЮ	17
13. ВЫВОД ИЗ ЭКСПЛУАТАЦИИ И УТИЛИЗАЦИЯ.....	18
14. КОНСЕРВАЦИЯ ПРИ СЕЗОННОЙ ОСТАНОВКЕ	18
15. ТЕХНИЧЕСКОЕ ОБСЛУЖИВАНИЕ.....	19
16. ПОРЯДОК РЕГУЛИРОВАНИЯ РАСХОДА ВОДЫ	20
17. АВАРИЙНЫЕ СОСТОЯНИЯ И СПОСОБЫ ИХ УСТРАНЕНИЯ	20
18. ОБЩИЙ ВИД И РАЗЪЁМЫ ПОДКЛЮЧЕНИЯ КОНТРОЛЛЕРА	21
19. ГЛАВНЫЙ ЭКРАН.....	22
20. ОРГАНЫ УПРАВЛЕНИЯ	24
20.1. Функциональное назначение органов управления	24
21. УРОВНИ ДОСТУПА К ПАРАМЕТРАМ ГИДРОМОДУЛЯ.....	24
22. СТРУКТУРА МЕНЮ	25
22.1. Управление модулем	25
22.2. Аварии.....	25
22.3. Настройки/насосы/насосы 1 (2)	26
22.3. Настройки/насосы/насосы 1 (2)	26
22.3.1. Информация	26
22.3.2. Параметры.....	26
22.3.3. Подтверждение ТО	27

22.3.4. Управление насосами	27
22.3.5. Назначить рабочий насос	27
22.3.6. Реле протока	27
22.3.7. Задержка выключения	27
22.3.8. Ротация	27
22.3.9. Автоматическое резервирование	28
22.3.10. Прочее/время и дата	28
22.3.11. Прочее/BMS	28
22.3.12. Сервисное меню	29
22.3.13. О программе	29
ПРИЛОЖЕНИЕ 1	31
ПРИЛОЖЕНИЕ 2	32
ПРИЛОЖЕНИЕ 3	33
ПРИЛОЖЕНИЕ 4	34
ПРИЛОЖЕНИЕ 5	39
ПРИЛОЖЕНИЕ 6	44
ПРИЛОЖЕНИЕ 7	44
ПРИЛОЖЕНИЕ 8	45
ПРИЛОЖЕНИЕ 9	48
ПРИЛОЖЕНИЕ 10	49

Настоящее руководство является объединенным эксплуатационным документом для выносных гидромодулей (далее «гидромодули») моделей А...F с центробежными насосами.

Настоящее Руководство содержит сведения, необходимые для надлежащей эксплуатации гидромодулей, но ни в какой степени не освобождает пользователя от наличия специальных и(или) профессиональных знаний, соблюдения государственных стандартов, норм и правил, а также предписаний в области безопасности, не противоречит им и не заменяет их. При обнаружении любого противоречия считать информацию, изложенную в вышеперечисленных источниках, приоритетной.

Ограничение области применения:

Информация, приведенная в настоящем Руководстве и его приложениях, распространяется исключительно на модели гидромодулей и их модификации, упомянутые в нем, и ни каким образом и ни при каких условиях не может быть использована полностью или частично в отношении других изделий предприятия-изготовителя, а также для изделий сторонних производителей.



ВНИМАНИЕ!

Электроснабжение гидромодуля осуществляется высоким напряжением, опасным для жизни!



ВНИМАНИЕ!

Конструкция гидромодуля содержит вращающиеся части, могущие причинить травму, увечье или смерть.



ВНИМАНИЕ!

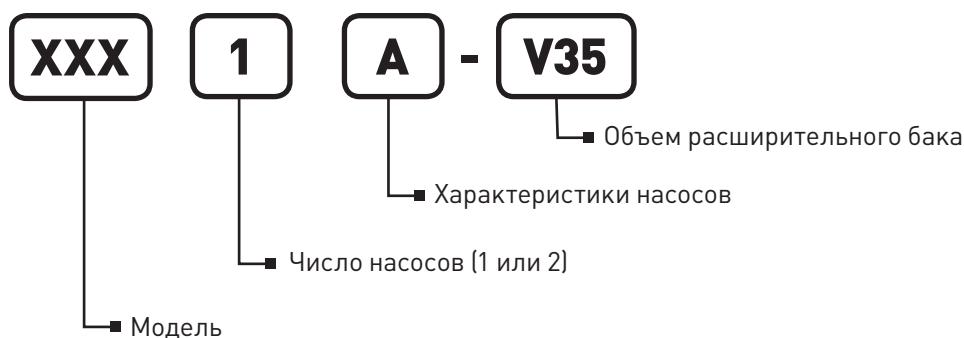
Конструкция гидромодуля содержит узлы и элементы, находящиеся под высоким давлением. В случае повреждения они и(или) их части могут причинить травму, увечье или смерть.



ВНИМАНИЕ!

Водные растворы гликолей опасны для жизни при приеме внутрь!

СХЕМА ОБОЗНАЧЕНИЯ ВЕНТИЛЯТОРОВ:



1. НАЗНАЧЕНИЕ И ОПИСАНИЕ КОНСТРУКЦИИ

Гидро модули предназначены для перекачки жидкостей (воды, водных ингибированных растворов этиленгликоля или пропиленгликоля пониженной вязкости и т.п.) и могут использоваться в системах кондиционирования воздуха и различных технологических процессах.

Монтаж гидро модуля выполняется в наружном исполнении в условиях умеренного климата при температурах от -30°C до +40°C. Эксплуатация гидро модуля осуществляется при температурах от +5°C до +40°C. Температура перекачиваемой жидкости -10°C до +80°C.

Несущий корпус гидро модуля изготовлен из оцинкованной листовой стали с двухсторонней окраской порошковым полиэфирным покрытием (RAL 7035, белый, шагрень), оснащен съемными панелями для доступа к щиту управления (поз.3, рис. 3.1 и 3.2) и к внутренним компонентам. Панели оснащены ручками и крепятся болтами М6 (S10). Корпус устанавливается на 4-х резиновых виброизоляторах (поз.11).

Гидравлический контур собран с применением легко-съемных гравлочных соединений. В стандартном исполнении в состав входят: 1 или 2 циркуляционных насоса (поз.1), запорные вентили (поз.5) до и после каждого насоса, сетчатый фильтр (поз.4) для каждого насоса, автоматический воздухоотводной клапан (поз.6) с отсечным клапаном, предохранительный клапан (6 бар) с дренажным отводом (поз.10) и один или несколько расширительных баков (поз.7) связанных гибкой подводкой (поз.8) с запорными вентилями (поз.9). При установке двух насосов для каждого из них устанавливается обратный клапан (поз.12). Гидравлический контур и кожухи рабочих колес насосов тепло- пароизолированы.

Циркуляционные насосы (поз.1) центробежного типа в литом чугунном корпусе имеют прямой привод через жесткую муфту от трехфазных асинхронных электродвигателей (поз.2). Защита электродвигателей от перегрузок по току осуществляется автоматом в щите управления.

Щит управления (поз.3) расположен в отдельном отсеке внутри корпуса и включает в себя: вводной выключатель,

реле контроля последовательности и наличия фаз, устройства защиты двигателей насосов от перегрузки по току, магнитные пускатели, программируемый контроллер с выносной панелью управления с экраном. В целях снижения пусковых токов все электродвигатели насосов гидро модуля оснащены схемой двухступенчатого запуска. Щит управления предусматривает местное и дистанционное управление насосами и сигнализацию состояния насосов (индикация на панели управления и беспотенциальные («сухие») контакты). В моделях с двумя насосами предусмотрены следующие способы переключения насосов по наработке: внешним сигналом или встроенным в программное обеспечение таймером.

Характеристики насосов (максимальные параметры):

A – статический напор – до 270 кПа; расход воды – до 30 л/с;

B – статический напор – до 325 кПа; расход воды – до 38 л/с;

C – статический напор – до 400 кПа; расход воды – до 42 л/с;

D – статический напор – до 240 кПа; расход воды – до 42 л/с;

E – статический напор – до 300 кПа; расход воды – до 65 л/с;

F – статический напор – до 380 кПа; расход воды – до 68 л/с;

Объем расширительного бака :

V35 – 35л;

V50 – 50л;

V85 – 85л (50л+35л);

V100 – 100л (50л – 2шт.);

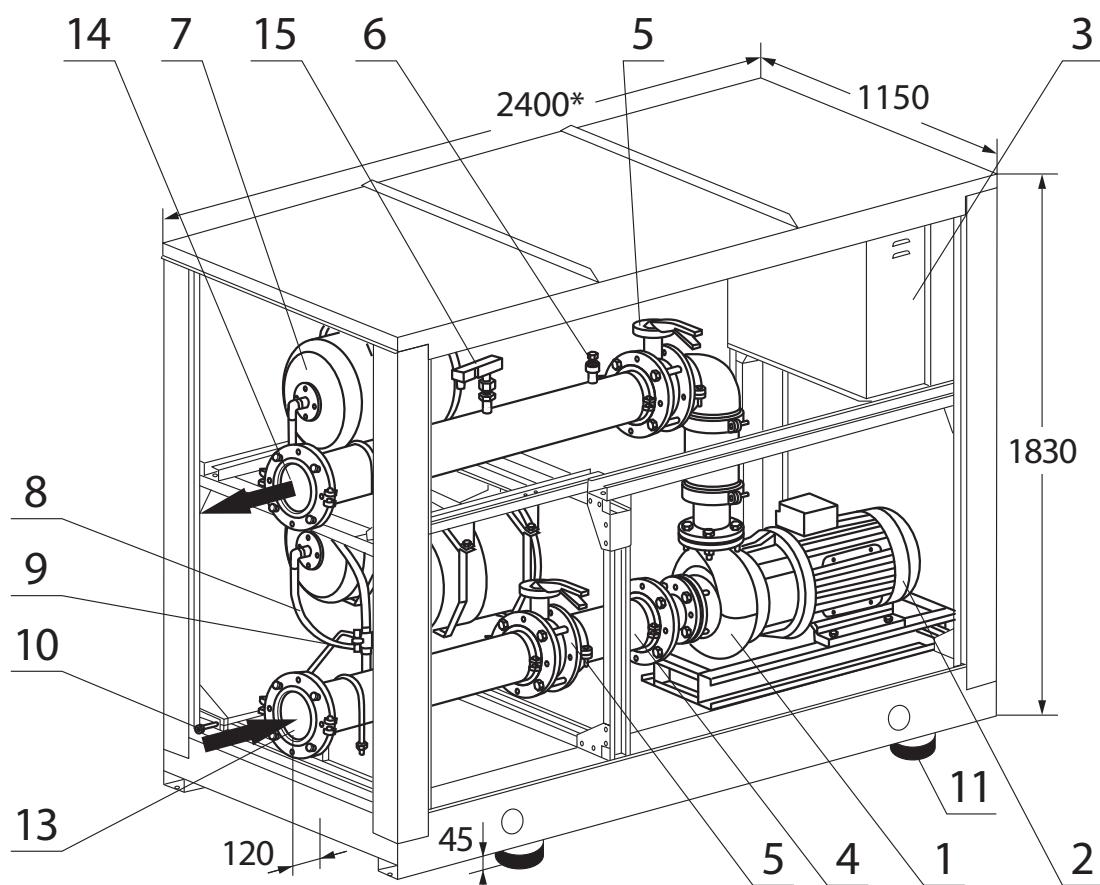
V150 – 150л (50л – 3шт.);

Опциональное оснащение:

FS – реле протока.

MB – плата последовательного интерфейса RS485.

RC – плата синхронизации (плата часов реального времени).



Основные элементы конструкции (см. рисунки 1.1 и 1.2):

- | | |
|------------------------------|---|
| 1 – циркуляционный насос; | 9 – запорный вентиль; |
| 2 – электродвигатель насоса; | 10 – патрубок предохранительного клапана; |
| 3 – щит управления; | 11 – виброизолятор; |
| 4 – фильтр; | 12 – обратный клапан; |
| 5 – задвижка; | 13 – входной присоединительный патрубок; |
| 6 – воздухоотводной клапан; | 14 – выходной присоединительный патрубок; |
| 7 – расширительный бак; | 15 – реле протока. |
| 8 – гибкая подводка; | |

Рисунок 1.1. Компонновка и основные размеры гидромодулей с одним циркуляционным насосом



ПРИМЕЧАНИЕ:

В габаритных размерах (см.рис.1.1 и 1.2) не учтен выступ труб присоединительных патрубков 13 и 14 (150÷200 мм).

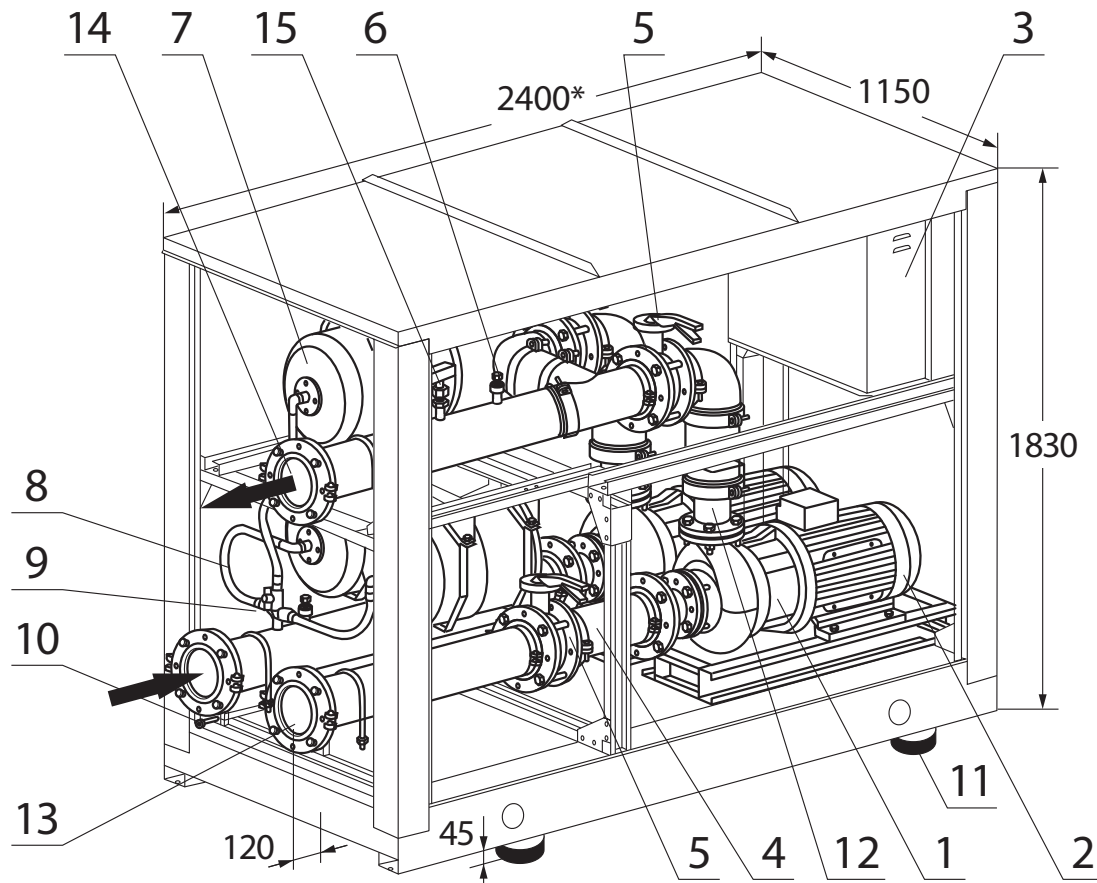


Рисунок 1. 2. Компоновка и основные размеры гидро модулей с двумя циркуляционными насосами

2. ТЕХНИЧЕСКИЕ ХАРАКТЕРИСТИКИ

Таблица 2.1. Технические характеристики гидромодулей А...F

Параметр	Модель					
	А-V35	В-V50	С-V50	D-V50	Е-V85	F-V85
Электрические характеристики						
Питание, В / Гц / фаз	400 / 50 / 3+N+PE					
Механическая мощность (на валу), кВт	7,5	11	15	7,5	15	22
Номинальный рабочий ток, А	14,4	20,6	28,5	14,4	28,5	41,0
Присоединительные патрубки гидравлического контура						
Диаметр условного прохода (Ду), мм *2	100	125	125	125	150	150
Прочее						
Объем расширительного бака, л *1	35	50	50	50	85	85
Транспортировочная масса						
С одним насосом, кг	765	885	880	800	945	1050
С двумя насосами, кг	1010	1210	1235	1090	1400	1505
Габариты						
Длина, мм	2400	2400	2400	2400	2400	2400
Ширина, мм	1150	1150	1150	1150	1150	1150
Высота, мм	1830	1830	1830	1830	1830	1830
Уровень звукового давления						
Уровень звукового давления с одним/двумя насосами, dB(A)*3	65	66	68	65	68	71

Параметр	Модель					
	А-V85	В-V100	С-V100	D-V100	Е-V150	F-V150
Электрические характеристики						
Питание, В / Гц / фаз	400 / 50 / 3+N+PE					
Механическая мощность (на валу), кВт	7,5	11	15	7,5	15	22
Номинальный рабочий ток, А	14,4	20,6	28,5	14,4	28,5	41,0
Присоединительные патрубки гидравлического контура						
Диаметр условного прохода (Ду), мм *2	100	125	125	125	150	150
Прочее						
Объем расширительного бака, л *1	85	100	100	100	150	150
Транспортировочная масса						
С одним насосом, кг	780	900	895	815	960	1060
С двумя насосами, кг	1020	1230	1250	1105	1410	1515
Габариты						
Длина, мм	2400	2400	2400	2400	2400	2400
Ширина, мм	1150	1150	1150	1150	1150	1150
Высота, мм	1830	1830	1830	1830	1830	1830
Уровень звукового давления						
Уровень звукового давления с одним/двумя насосами, dB(A)*3	65	66	68	65	68	71

*1 расширительный бак поставляется с давлением – 0,15 МПа;

*2 присоединение фланцевое по ГОСТ 33259-2015;

*3 уровень звукового давления в свободном звуковом поле на расстоянии 1 м от модуля и 1,5 м от опорной поверхности согласно DIN 45635;



ВНИМАНИЕ!

Все гидромодули поставляются после прохождения полного цикла испытаний на герметичность на предприятии-изготовителе.

3. ПОРЯДОК ПРИЁМКИ

Приемка по качеству и количеству производится при передаче товара.

Ответственность за проверку состояния оборудования лежит на Грузополучателе.

При получении оборудования следует убедиться в том что:

- полученное оборудование соответствует заказу и сопроводительным документам;
- нет абсолютно никаких наружных механических повреждений.

Если при доставке товара транспортной компанией в адрес Грузополучателя были выявлены повреждения:

- произвести разгрузку прибывшего груза и приемку на складе Грузополучателя совместно с водителем (экспедитором);
- составить коммерческий акт о количестве поврежденного/недоставленного груза, указав в нем причины повреждения/недостачи. Акт должен быть подписан водителем (экспедитором) и уполномоченным представителем грузополучателя;
- сделать запись во всех экземплярах товарно-транспортных накладных о повреждении/недостаче груза и о составлении акта (для CMR в графе номер 24);
- необходимо направить Поставщику копию составленного двухстороннего акта, с описанием сведений о повреждениях, заказным письмом в течение 48 часов (рабочие дни) с момента поставки.



ВНИМАНИЕ!

Если Покупатель своевременно не предъявил рекламацию о недостатках оборудования, считается, что он принял оборудование без претензий к его качеству.

Заводская табличка должна содержать следующую информацию:

- модель;
- серийный номер;
- механическая мощность (на валу), кВт;
- номинальный рабочий ток, А;
- питание, В/Гц/фаз;
- транспортировочная масса, кг;
- объем расширительного бака, л;
- номер электрической схемы.

При нарушении организацией-потребителем правил транспортирования, приемки, хранения, монтажа и эксплуатации оборудования претензии по качеству не принимаются.

В целях сохранения физической и функциональной целостности гидромодуля, все действия по хранению и перемещению на территории организации-потребителя должны быть выполнены в соответствии с действующими нормами безопасности, указаниями на корпусе гидромодуля и данного руководства.



ПРИМЕЧАНИЯ:

1. Резиновые виброизоляторы не установлены и закреплены внутри корпуса.
2. Запасные части и инструмент в комплект поставки не входят.



ПРИМЕЧАНИЕ:

Предприятие-изготовитель оставляет за собой право внесения в конструкцию гидромодулей изменений, не ухудшающих его потребительских качеств, без предварительного уведомления и отражения в настоящем руководстве.

4. ХРАНЕНИЕ И ТРАНСПОРТИРОВАНИЕ

Гидро модуль следует хранить в заводской упаковке, либо упаковке обеспечивающей защиту от климатических факторов соответствующим условиям хранения 8 (ОЖЗ) по ГОСТ 15150. Необходимость дополнительной упаковки после введения в эксплуатацию см. раздел «Консервация при сезонной остановке».

Гидро модуль транспортируется установленный на штатных деревянных брусках в собранном виде, упакованным в полиэтиленовую пленку.

Гидро модули могут транспортироваться любым видом транспорта, обеспечивающим их сохранность и исключая механические повреждения, в соответствии с правилами перевозки грузов, действующими на транспорте используемого вида.

При необходимости транспортировки указанными ниже способами дополнительная упаковка производится самостоятельно заказчиком или его транспортной компанией:

- при транспортировке водным транспортом гидро модули упаковываются в ящики по ГОСТ 2991 или ГОСТ 10198;
- при транспортировании в районы Крайнего Севера и труднодоступные районы гидро модули упаковываются по ГОСТ 15846.

Подъем краном осуществляется на тросах (стропях) посредством вспомогательных труб (балок) вставляемых в штатные отверстия основания гидро модуля.



ПРИМЕЧАНИЕ:

Гидро модуль имеет смещенный центр тяжести. Во избежание сваливания гидро модуля при подъеме и опускании, вставка труб, при наличии нескольких отверстий под них в основании гидро модуля, должна осуществляться строго в отверстия помеченные маркировкой (поз.6 рис.4.1). При подъеме и перемещении гидро модуля не допускается воздействие резких ударных и боковых нагрузок на его корпус.

Во избежание повреждения деталей основания при погрузке (выгрузке) и монтаже вилочными погрузочными приспособлениями (погрузчиками) гидро модуль необходимо располагать на вилах с опорой на обеих продольных балках основания (вилы должны выступать за габарит корпуса).

Запрещается поднимать или перемещать гидро модуль за соединительные патрубки и другие навесные компоненты.



ВНИМАНИЕ!

Перед подъемом гидро модуля убедитесь в том, что все панели корпуса надежно закреплены. Поднимайте и опускайте гидро модуль с соблюдением всех мер предосторожности. Наклон и сотрясения могут повредить оборудование и нарушить его рабочие характеристики. В случае подъема гидро модуля на тросах, необходимо защитить его корпус от сдавливания с помощью траверс и брусков. Наклон корпуса гидро модуля в любом направлении не должен превышать 15°. При выполнении погрузочно-разгрузочных работ необходимо соблюдать указания, размещенные на корпусе. Запрещается толкать гидро модуль или сдвигать ее рычагом, прилагая силу к любой из деталей корпуса.

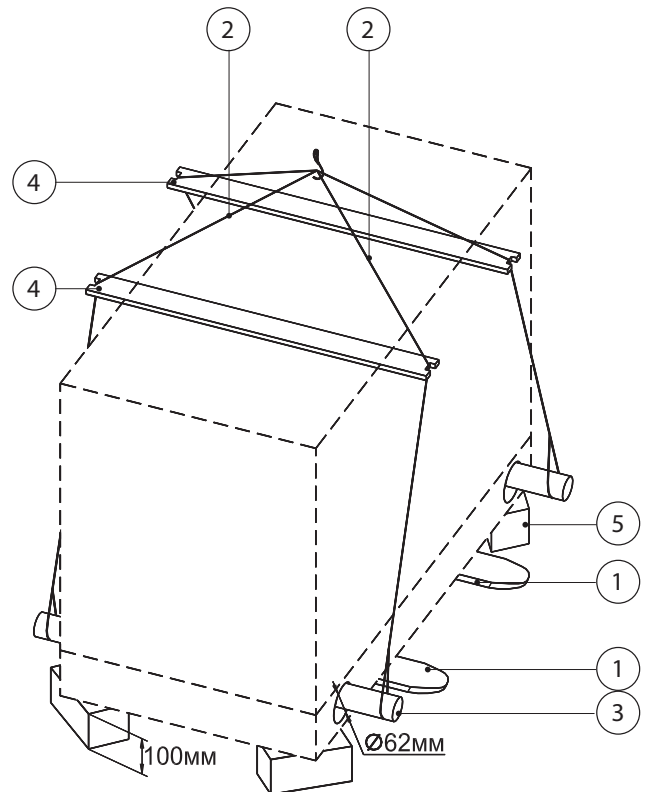


Рисунок 4.1. Схема погрузки

4.1. КОМПЛЕКТ ПОСТАВКИ

Гидромодули поставляются в собранном и готовом к установке виде (кроме виброизоляторов – см. п.1 примечания). Каждый гидромодуль снабжается настоящим паспортом и Руководством по монтажу и эксплуатации (внутри корпуса в щите управления (поз.3, рис. 1.1 и 1.2,)).



ПРИМЕЧАНИЕ:

1. Резиновые виброизоляторы корпуса (поз.11, рис.1.1 и 1.2) не установлены и уложены внутри корпуса гидромодуля.
2. Щит управления находится за съемной панелью корпуса и закрыт на два ригельных замка, ключи от которых закреплены возле него.
3. Запасные части и инструмент в комплект поставки не входят.

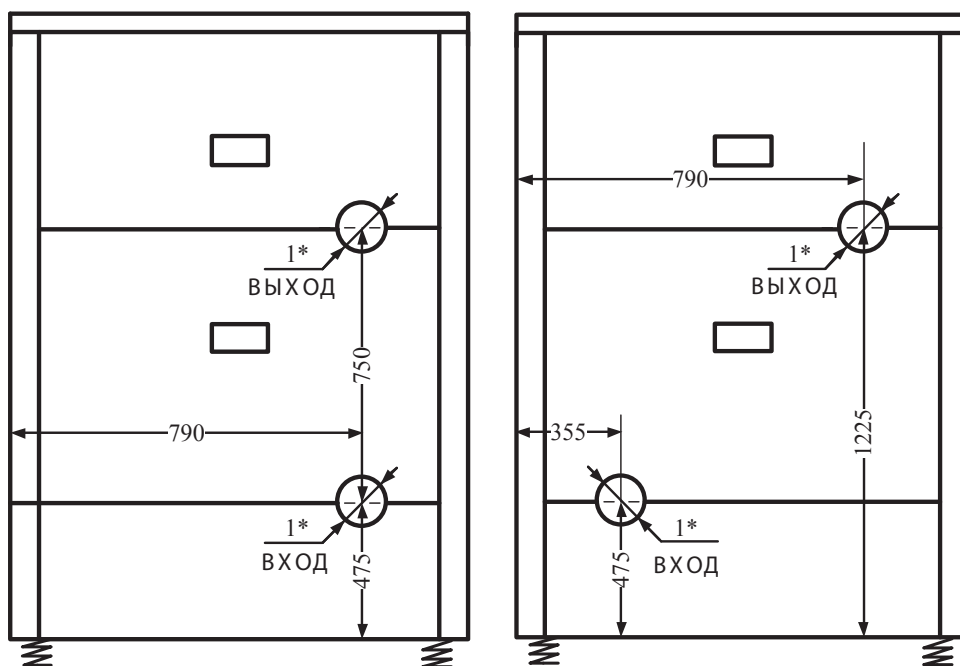


Рисунок 4.2. Расположение присоединительных патрубков гидромодуля с одним насосом (слева) и с двумя насосами (справа).

5. МЕРЫ БЕЗОПАСНОСТИ

При подготовке гидромодуля к работе и при его эксплуатации необходимо соблюдать требования безопасности, изложенные в следующих нормативных актах: «Правила техники безопасности при эксплуатации электроустановок потребителей», «Правила технической эксплуатации электроустановок потребителей».

К монтажу и эксплуатации допускаются лица, имеющие соответствующий допуск к данному виду работ, изучившие настоящее руководство и прошедшие инструктаж по соблюдению правил техники безопасности.

Обслуживание и ремонт гидромодуля необходимо производить при полном отключении электропитания и полной остановке вращающихся элементов.

Работник, включающий гидромодуль, обязан предварительно принять меры по прекращению всех работ на нем и оповестить персонал о пуске.

Меры первой медицинской помощи при поражении электрическим током:

- Соблюдая меры предосторожности, освободить пострадавшего от действия электрического тока.

- Вызвать скорую медицинскую помощь.
- Если пострадавший не потерял сознание, необходимо обеспечить ему отдых, а при наличии травм или повреждений необходимо оказать ему первую медицинскую помощь или доставить в ближайшее лечебное учреждение.
- Если пострадавший потерял сознание, но дыхание и пульс сохранились, необходимо ровно и удобно уложить его на мягкую подстилку — одеяло, одежду и т. д., обеспечить приток свежего воздуха, расстегнуть ворот, пояс, освободить от стесняющей дыхание одежды, очистить полость рта, дать понюхать нашатырный спирт, обрызгать водой.
- При отсутствии признаков жизни (отсутствует дыхание и пульс, зрачки глаз расширены) или при прерывистом дыхании следует быстро освободить пострадавшего от стесняющей дыхание одежды, очистить полость рта и делать искусственное дыхание и непрямой массаж сердца.

6. СХЕМЫ ГИДРАВЛИЧЕСКИХ КОНТУРОВ ГИДРОМОДУЛЕЙ

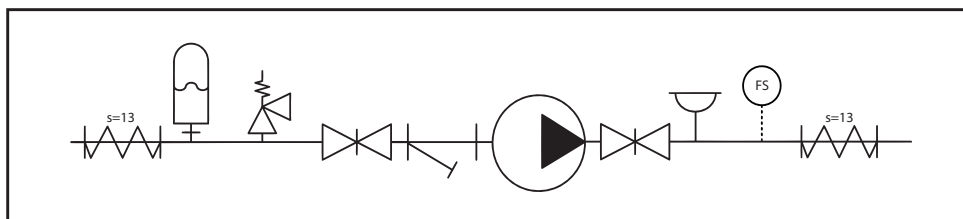


Рисунок 6.1. Схема принципиальная гидравлического контура гидромодуля с одним насосом

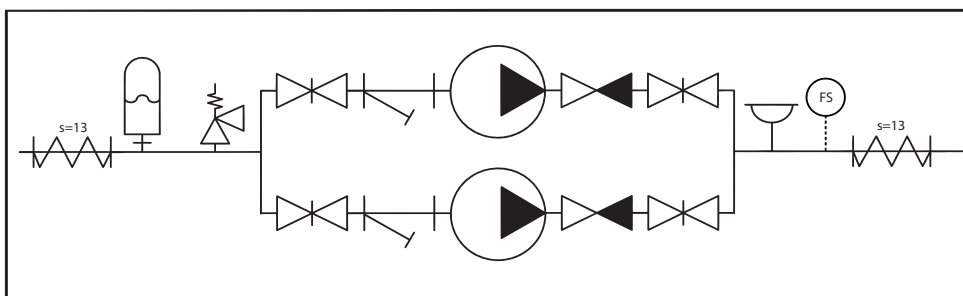


Рисунок 6.2. Схема принципиальная гидравлического контура гидромодуля с двумя насосами

Обозначение компонентов на рисунках 6.1, 6.2:



Насос



Клапан обратный



Задвижка



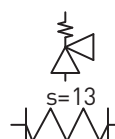
Бак расширительный мембранный



Фильтр сетчатый



Клапан воздухоотводной автоматический



Клапан предохранительный
Паро- и теплоизоляция,
s – толщина изоляции, мм



Реле протока
(опциональное оснащение)

7. ВЫБОР МЕСТА УСТАНОВКИ

Перед монтажом необходимо убедиться в том, что место установки гидромодуля обладает достаточной несущей способностью для того, чтобы выдержать его удвоенный вес и обеспечить равномерное распределение нагрузки на несущую конструкцию.

При установке должен быть обеспечен беспрепятственный доступ к съемным панелям, а также к обслуживаемым частям гидромодуля. При этом должно быть предусмотрено достаточное пространство

между гидромодулем и каким-либо другим оборудованием или ограждениями.

Не рекомендуется устанавливать гидромодуль в ограниченных пространствах, ограждающие конструкции которых способны хорошо отражать звуковые волны, а также не обеспечивающих достаточных условий для рассеивания теплоты, выделяемой при работе электродвигателей насосов.

8. МОНТАЖ ГИДРОМОДУЛЕЙ

Монтаж гидромодулей должен производиться специализированными монтажными организациями в соответствии с требованиями проектной документации и настоящего руководства.

Перед монтажом необходимо демонтировать транспортные деревянные бруски. Гидромодули устанавливаются посредством монтируемых в штатные отверстия виброизоляторов на твердую плоскую горизонтальную раму (или фундамент), выдерживающую его удвоенный вес. Гидромодули рекомендуется устанавливать на высоте

500±1000 мм, или более, от земли или иной поверхности, для предотвращения заметания снегом или подтопления. Расположение виброизоляторов указано на рис. 8.1, расположение крепежных отверстий виброизолятора к раме или фундаменту указано на рис. 8.2. Крепление виброизоляторов к основанию гидромодуля – болт M12.

Отклонение корпуса от вертикальной оси не должно превышать 5°.

Крепление гидромодуля к раме или фундаменту допускается только через виброизоляторы (рисунок 8.2).

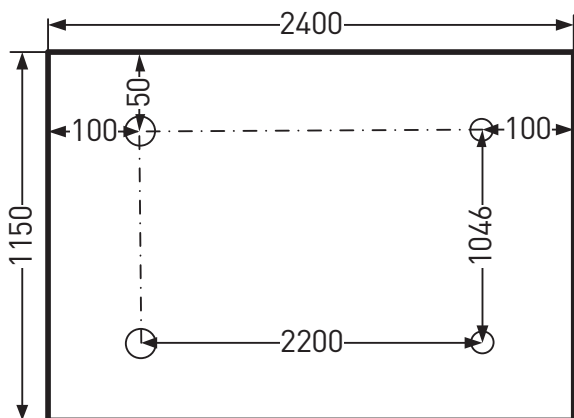


Рисунок 8.1. Схема крепления виброизоляторов к гидромодулю (вид сверху)

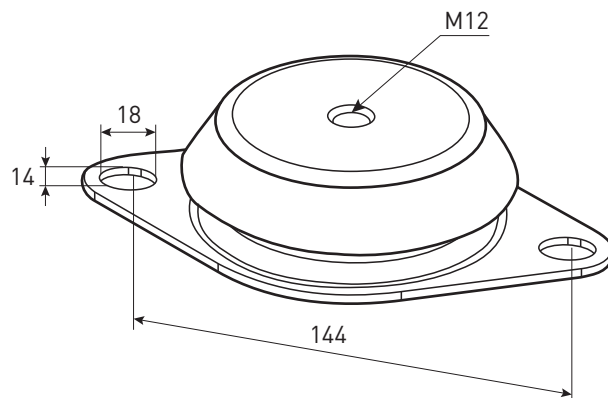


Рисунок 8.2. Расположение крепежных отверстий виброизолятора

9. МОНТАЖ ГИДРАВЛИЧЕСКОГО КОНТУРА

Монтаж гидравлического контура должен производиться квалифицированным персоналом в соответствии с проектной документацией, настоящим руководством и СНиП 3.05.05-84 «Технологическое оборудование и технологические трубопроводы». При монтаже трубопроводов с арматурой необходима установка дополнительных опор.

Расчет диаметров трубопроводов системы необходимо проводить в соответствии со СП 31.13330.2012 «Водоснабжение, наружные сети и сооружения».

На рисунках 9.1 и 9.2 представлены рекомендуемые схемы подключения гидромодуля к гидравлической сети потребителя. Рекомендуется предусмотреть штуцеры для подсоединения манометров на входе и выходе хладоносителя.

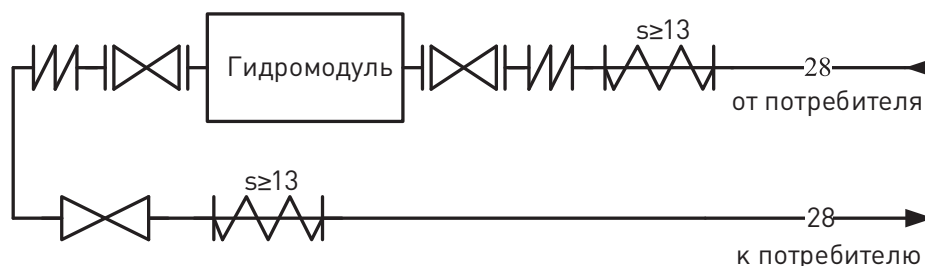


Рисунок 9.1. Схема принципиальная подключения гидромодуля к гидравлической сети потребителя

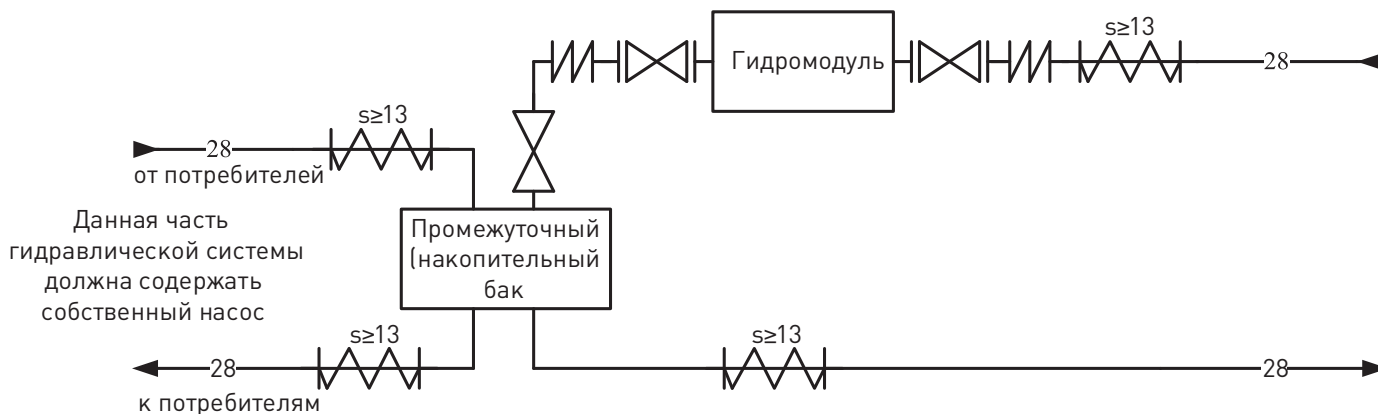


Рисунок 9.2. Схема принципиальная подключения гидромодуля к гидравлической сети потребителя с промежуточным (накопительным) баком

Обозначение компонентов на рисунках 6.1, 6.2:



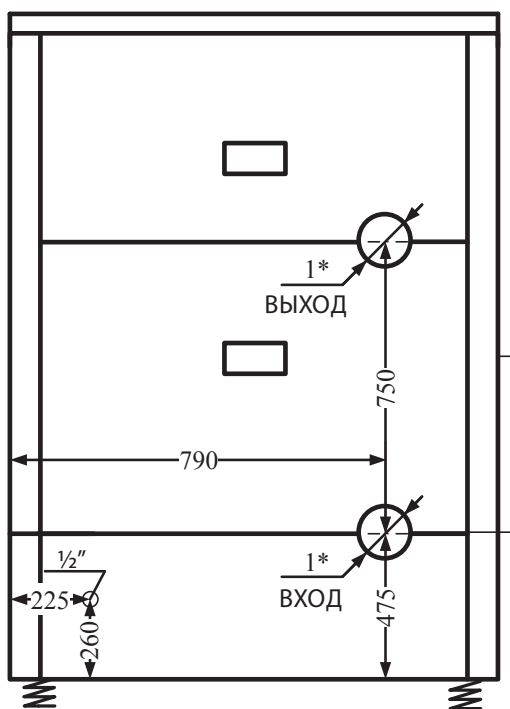


Рисунок 9.3. Расположение присоединительных патрубков гидромодуля с одним насосом

Присоединение фланцевое по ГОСТ 33259-2015:

- для модели «А» Ду 100;
- для моделей «В», «С», «D» Ду 125;
- для моделей «Е», «F» Ду 150.

По трубам гидравлического контура на гидромодуль не должны передаваться какие-либо радиальные или осевые нагрузки и вибрация.

Система трубопроводов должна быть разработана с наименьшим числом изгибов и минимально возможным гидравлическим сопротивлением. Если сопротивление системы при необходимом расходе выше развиваемого насосом напора, то расход хладоносителя снизится и, как следствие, уменьшится холодопроизводительность чиллера.

Во всех верхних точках гидравлического контура должны быть установлены воздухоотводные клапаны, а в нижних точках – дренажные вентили. Кроме того, во всех необходимых местах необходимо установить предохранительные клапаны и расширительные баки требуемого объема (методику расчета расширительного бака см. приложение 1).

Установите на входе и выходе оборудования, расположенного в гидравлической сети потребителей, (теплообменники, фильтры и т.д.) запорные вентили так, чтобы было возможно выполнять все операции по их обслуживанию и возможной замене без слива хладоносителя из всей системы.

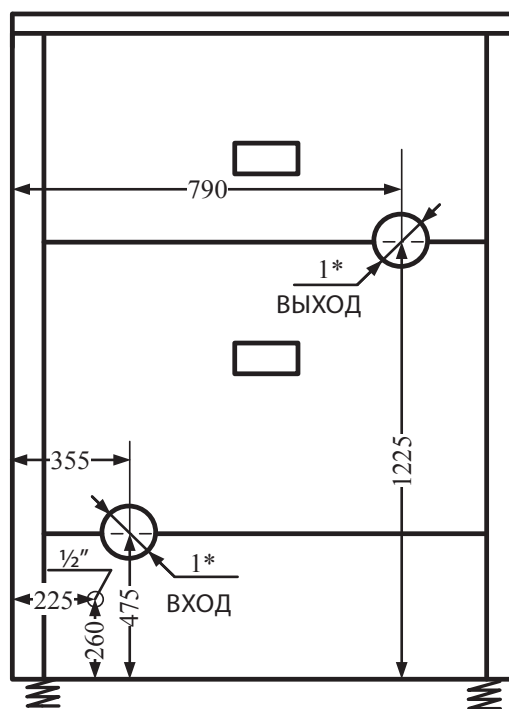


Рисунок 9.4. Расположение присоединительных патрубков гидромодуля с двумя насосами

Для облегчения обслуживания и контроля работы гидромодуля на подающем и обратном трубопроводах рекомендуется установить манометры.

Трубы и все компоненты гидравлического контура должны быть тепло- пароизолированы для предотвращения тепловых потерь и образования конденсата. Перед выполнения работ по тепло- пароизоляции гидравлического контура необходимо убедиться в отсутствии утечек (провести опрессовку контура).

Изоляция должна быть установлена таким образом, чтобы не препятствовать функционированию запорно-регулирующей арматуры, воздухоотводных, предохранительных клапанов и других элементов.

Если гидромодуль используется при отрицательных температурах, гидравлический контур должен быть заполнен ингибированным раствором гликоля соответствующего процентного содержания (см. приложение 2), исключающего замерзание раствора при самых низких возможных температурах. Кроме того, при сезонной остановке гидромодуля, его гидравлический контур может не осушаться, если он заполнен ингибированным раствором гликоля соответствующего процентного содержания. Если в качестве хладоносителя используется вода, то перед сезонной остановкой гидромодуля ее необходимо удалить из контура. (см. п. 13) «Консервация при сезонной остановке») для предотвращения ее замерзания и разрушения элементов гидравлического контура.



ПРИМЕЧАНИЕ:

Для предотвращения кавитации (и разрушения) насосов гидромодуля, необходимо всегда поддерживать со стороны всасывания (на входе в насос) минимальное избыточное давление не менее 0,07 МПа. Гидромодуль не предназначен для работы с открытыми гидравлическими системами.

10. ЗАПОЛНЕНИЕ ГИДРАВЛИЧЕСКОЙ СИСТЕМЫ ХЛАДОНОСИТЕЛЕМ

Перед заполнением контура хладонсителем необходимо создать требуемое давление в расширительных баках. Заполнить гидравлический контур до выравнивания давления в контуре и расширительном баке. Повторить данную операцию после нескольких часов работы насосов и полного удаления воздуха из контура.

Если давление в системе продолжает снижаться, найти и устранить утечку и дозаправить гидравлический контур хладонсителем.

При заполнении системы ингибированным раствором гликоля необходимо учитывать поправочные коэффициенты, приведенные в приложении 3.



ВНИМАНИЕ!

Для срабатывания автоматического воздухоотводного клапана, установленного в гидромодуле, необходимо от- вернуть на 1÷2 оборота колпачок клапана.

11. ЭЛЕКТРИЧЕСКОЕ ПОДКЛЮЧЕНИЕ

Работы по электрическому подключению гидромодуля должны производиться только специалистами, имеющими соответствующие квалификацию и допуск к данному виду работ.

Перед началом проведения любых работ необходимо убедиться в том, что гидромодуль полностью отключен от источника питания!

Перед началом проведения работ по электрическому подключению необходимо внимательно изучить электрическую схему гидромодуля (приложения 4, 5 и 6). Все электрические соединения должны быть выполнены в соответствии с электрической схемой данного руководства и документацией, входящей в комплект поставки.

В целях обеспечения электробезопасности необходимо наличие и подключение отдельного защитного РЕ-проводника. Запрещается эксплуатация гидромодуля при не подключенном РЕ-проводнике, а также любое использование элементов гидравлического контура в качестве РЕ-проводника или заземления. Запрещается подключение любых электрических проводников, в том числе нейтрального и РЕ-проводника, к элементам гидравлического контура.

Все внешние электрические подключения должны быть выполнены в соответствии с действующими государственными требованиями по технике безопасности.

Подача электропитания должна осуществляться только после завершения всех монтажных работ (механические работы, работы по подключению электрических

соединений, работы по подключению гидравлического контура и т.п.).

Электрическая распределительная сеть должна обеспечивать потребляемую мощность гидромодуля. Качество электроэнергии должно соответствовать действующим государственным стандартам. Запрещается эксплуатация гидромодуля в следующих случаях:

- несимметрия линейных напряжений превышает 2% (методика оценки приведена в приложении 7);
- сетевое напряжение отличается от номинального, указанного в таблице 2.1, более чем на $\pm 5\%$.

Перед подключением силового кабеля к вводному выключателю гидромодуля необходимо проверить правильность чередования фаз (L1-L2-L3).

Для питания гидромодуля необходимо предусмотреть индивидуальную линию электроснабжения с нейтральной линией и РЕ-проводником от распределительного щита, в котором необходимо установить автоматический выключатель на номинальный ток потребления. Для обеспечения устойчивого запуска двигателя насоса рекомендуется применение автоматического выключателя категории «D».

Рекомендуется применение специальной токопроводящей смазки в месте присоединения кабеля к вводным зажимам гидромодуля.

Принципиальные электрические схемы гидромодуля и схемы подключения приведены в приложениях 4, 5 и 6.

Таблица 11.1. Данные для выбора сечения питающего кабеля

Модель	Максимальное сечение медной жилы подключаемого провода, мм ² *2	
	Многожильный	Одножильный (жила кл.1 по ГОСТ 22483 -77)
A-V35 (V85)	10	16
B-V50 (V100)	10	16
C-V50 (V100)	35	50
D-V50 (V100)	10	16
E-V85 (V150)	35	50
F-V85 (V150)	35	50

*1 определяет подбор минимально допустимого сечения жилы кабеля;

*2 конструктивное ограничение зажимов щита управления.

12. ВВОД В ЭКСПЛУАТАЦИЮ

Ввод гидромодуля в эксплуатацию должен производиться только специалистами, имеющими соответствующую квалификацию и допуск к данному виду работ.

Перед запуском необходимо:

- убедиться в соблюдении требований безопасности при проведении работ;
- произвести внешний осмотр гидромодуля и гидравлического контура;
- убедиться в надежности всех соединений, в том числе, крепления корпуса гидромодуля к несущим конструкциям;
- убедиться в том, что параметры электропитания соответствуют требуемым настоящим руководством;
- проверить правильность электрических подключений в соответствии с электрическими схемами гидромодуля;
- проверить наличие и надежность присоединения РЕ-проводника к соответствующему вводному зажиму гидромодуля;
- проверить соответствие используемого хладагителя техническим условиям (см. приложение 8);
- убедиться в правильности установки всех элементов гидравлического контура;
- убедиться в заполнении гидравлического контура хладагентом и отсутствии каких-либо утечек;
- убедиться в отсутствии воздуха в гидравлическом контуре, при необходимости стравить воздух;
- убедиться в том, что запорная арматура находится в открытом положении;
- при отключенном электропитании гидромодуля проверить вручную свободу вращения насосов.



ВНИМАНИЕ!

Без теплоносителя (воды, раствора гликоля) насосы не запускать! Запуск насосов без теплоносителя или с недостаточным расходом приводит к выходу его из строя!



ВНИМАНИЕ!

Перед первым запуском, после длительной остановки насосов (более 1 месяца) возможно их механическое заклинивание. Поэтому рекомендуется, перед запуском, вручную повернуть вал каждого насоса на 1-2 оборота.



ВНИМАНИЕ!

После длительной стоянки гидромодуля (например, в зимний сезон) могут возникнуть небольшие утечки теплоносителя в сальниковых уплотнениях насосов. Поэтому целесообразно, после заполнения водяного контура гидромодуля теплоносителем, дать поработать 0.5÷1.5 часа всем насосам – утечки должны устраниться. После этого необходимо остановить насосы и произвести опрессовку гидравлического контура гидромодуля. Если утечка не устранилась – необходимо заменить торцевое уплотнение, а также проверить соблюдение регламента технического обслуживания насосов (см. приложение 10);



ВНИМАНИЕ!

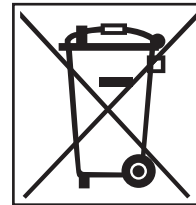
Наличие воздуха в гидравлическом контуре может привести к выходу из строя насосов.

13. ВЫВОД ИЗ ЭКСПЛУАТАЦИИ И УТИЛИЗАЦИЯ

По окончании срока службы гидромодуль следует доставить в специализированную организацию занимающуюся утилизацией оборудования данного типа. При отсутствии данной организации необходимо выполнить следующее:

- разобрать гидромодуль на отдельные компоненты по типу металла (электродвигатели и кабели – медь; корпус, водяные трубы, насосы – сталь и т. п.) и сдать в пункт приема металлолома.

Перечисленные действия должны осуществляться квалифицированным персоналом при полном отключении гидромодуля от электропитания.



14. КОНСЕРВАЦИЯ ПРИ СЕЗОННОЙ ОСТАНОВКЕ

Консервация гидромодуля должна производиться только специалистами, имеющими соответствующие квалификацию и допуск к данному виду работ.

Прежде чем законсервировать (отключить) гидромодуль на длительное время (например зимний период), необходимо:

1. отключить электропитание гидромодуля;
2. закрыть запорные вентили гидравлического контура;
3. полностью удалить воду из всех участков системы, температура которых может снизиться ниже 0°C (насосов и гидравлического контура);
4. продуть систему, а затем заполнить азотом, чтобы избежать коррозии из-за изменений условий аэрации, или заполнить гидравлический контур гидромодуля

ингибированным раствором гликоля с концентрацией, достаточной для защиты системы при температуре на 10 градусов ниже минимальной ожидаемой температуры;

5. закрепить все съемные панели.

Дополнительная упаковка после введения в эксплуатацию гидромодуля не обязательна.



ПРИМЕЧАНИЕ:

Если гидравлический контур заполнен водным ингибированным раствором гликоля необходимой концентрации, то пункты 3 и 4 пропустить.

15. ТЕХНИЧЕСКОЕ ОБСЛУЖИВАНИЕ

Для обеспечения надежной и эффективной работы гидромодуля необходимо правильное и регулярное техническое обслуживание.

Техническое обслуживание гидромодуля необходимо проводить через первые 48 часов работы и далее ежемесячно вне зависимости от технического состояния гидромодуля.

Не допускается уменьшать установленный объем и изменять периодичность обслуживания (в сторону увеличения интервала).

Техническое обслуживание гидромодуля должно осуществляться только специалистами, имеющими соответствующую квалификацию и допуск к данному виду работ.

Перечень работ по техническому обслуживанию:

- внешний осмотр гидромодуля и его крепления к опоре, проверка всех внешних резьбовых соединений;
- проверка надежности крепления всех узлов (панелей корпуса, насосов, трубопроводов и т.п.) гидромодуля;
- проверка сопротивления изоляции обмоток электродвигателей с помощью мегометра (сопротивление изоляции каждой из обмоток должно быть не менее 1 МОм при напряжении проверки 500В);
- проверка потребляемого тока электродвигателя каждого насоса по фазам (измеренные значения не должны превышать номинального тока, указанного в таблице 2.1).



ПРИМЕЧАНИЕ:

Измерения сопротивления изоляции электродвигателей производится периодически в течение всего срока службы, после длительных перерывов в работе, а также при монтаже гидромодуля.

Недостаточное сопротивление изоляции может стать причиной поражения электрическим током или выхода двигателя из строя. Наиболее распространенная причина снижения сопротивления – наличие влаги в обмотках двигателя, которая может быть удалена проведением сушки. При отсутствии специальных печей или других сушильных устройств, рекомендуется нагревание обмоток электрическим током при заторможенном роторе.

Для этого обмотки двигателя следует подключить к источнику напряжения в 6÷10 раз ниже номинального напряжения питания обмотки. Регулированием напряжения в указанных пределах следует добиться температуры обмоток 65÷70 °С. Во избежание выхода из строя двигателя скорость подъема температуры обмоток не должна превышать 4÷5 °С в час.

Процесс сушки может занять несколько часов и считается завершенным, если сопротивление изоляции соответствует нормируемому и сохраняется неизменным в течение 2-3 часов. Высокое сопротивление изоляции является одним из признаков достаточной электрической прочности изоляции.

- проверка надежности электрических контактов на насосах и блоке управления, надежности заземления и отсутствия электрического замыкания на корпус;
- проверка перепада давления на сетчатом фильтре гидравлического контура (при необходимости очистить фильтр);
- убедиться в отсутствии посторонних шумов при работе гидромодуля;
- проверка отсутствия воздуха в системе;
- проверка отсутствия утечек хладагента в системе.

Техническое обслуживание изделия должно производиться в объеме и сроки приведенные в настоящем руководстве и фиксироваться в журнале учета технического состояния (в комплект поставки не входит).

16. ПОРЯДОК РЕГУЛИРОВАНИЯ РАСХОДА ВОДЫ

Поскольку при первом пуске гидромодуля полное гидравлическое сопротивление сети потребителей не известно, необходимо подобрать требуемый расход хладоносителя с помощью регулирующего вентиля.

Для этого выполните следующее:

- откройте вентиль полностью;
- включите насос. Для очистки гидравлического контура от твердых частиц насос должен непрерывно проработать не менее двух часов подряд;
- измерьте перепад давления в гидромодуле. Для этого нужно поочередно подключить манометр к входу и к выходу гидромодуля и найти разность между измеренными давлениями. Повторить измерения через два часа работы насоса. Если перепад давления снизился, это означает, что сетчатый фильтр загрязнился (перепад давления на фильтре вырос), т.е. в хладоносителе присутствуют твердые частицы. Фильтрующий элемент необходимо извлечь и очистить. Для этого выключите гидромодуль, закройте запорные вентили на входе и выходе, слейте хладоноситель из данной секции трубопровода, извлеките фильтрующий элемент, очистите его и установите;
- повторите эту процедуру и убедитесь, что фильтр больше не загрязняется;
- после очистки контура измерьте перепад давления в гидромодуле и пересчитайте этот перепад из бар (кгс/см²) в кПа (1 бар = 100 кПа);

- сравните измеренное значение с расчетным, указанным в технических данных чиллера или расчетным перепадом в сети потребителей. Если измеренный перепад давления выше расчетного, это означает, что расход хладоносителя через теплообменник чиллера или через сеть потребителей слишком велик. Закройте регулирующий клапан на один оборот и вновь измерьте разность давлений;
- повторяйте эти операции до тех пор, пока измеренный перепад давления не придет в соответствие с номинальным расходом для нужной рабочей точки.



ПРИМЕЧАНИЕ:

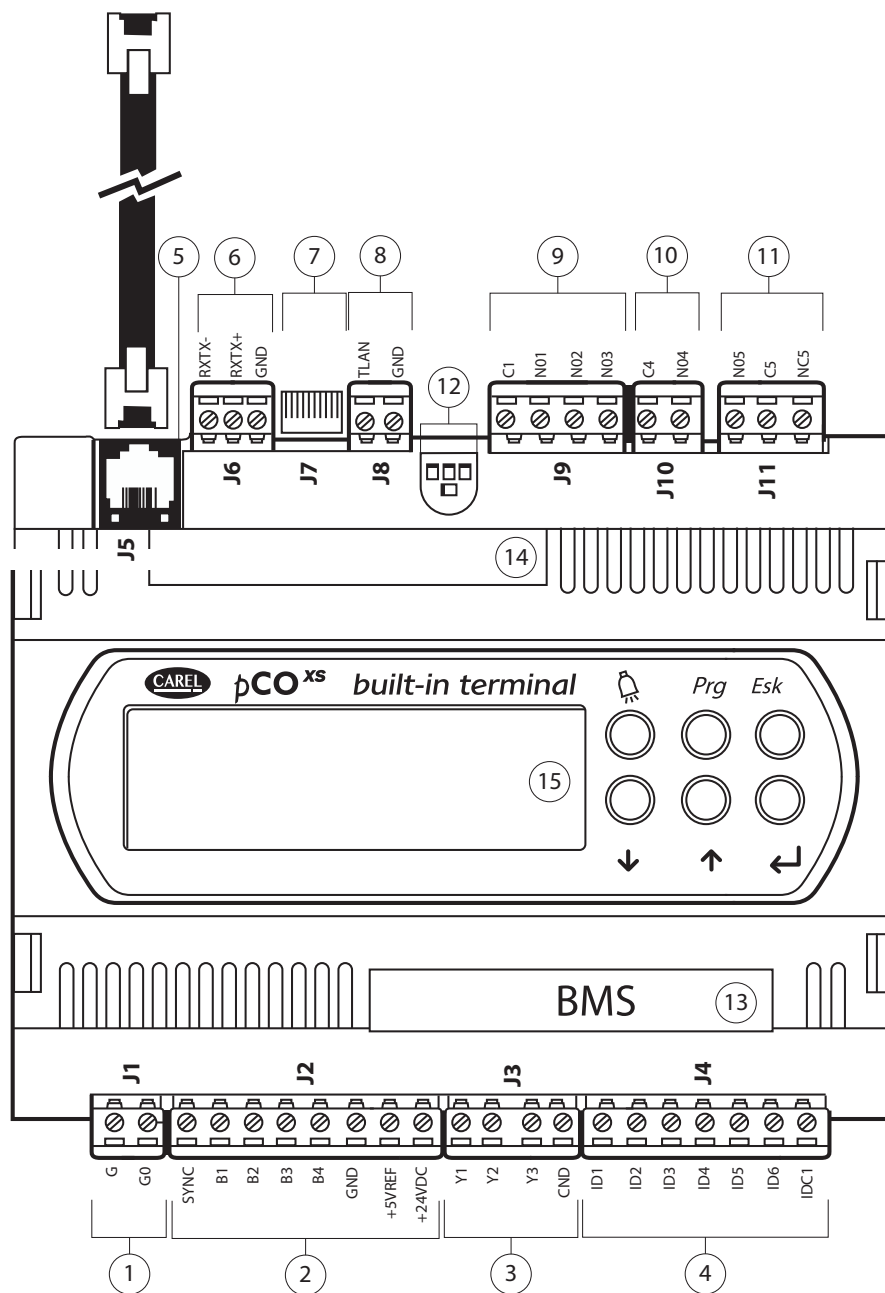
Если потеря давления в сети потребителя слишком высока по сравнению с напором насоса, то расход хладоносителя окажется ниже необходимого, а разность температур хладоносителя на входе и выходе теплообменника чиллера станет слишком большой. Для снижения потери давления в сети потребителя необходимо: максимально снизить местные потери давления (обусловленные наличием колен, перепадов уровня, арматуры и т.п.) и правильно подобрать диаметр труб.

Характеристики насосов приведены в приложении 9.

17. АВАРИЙНЫЕ СОСТОЯНИЯ И СПОСОБЫ ИХ УСТРАНЕНИЯ

Неисправность	Вероятная причина	Способ устранения
Насос не запускается.	<ol style="list-style-type: none"> 1. Неправильно выполнены электрические подключения, нарушен контакт или отсутствует электропитание. 2. Нет разрешения от внешнего устройства на включение насоса или насос остановлен в меню контроллера. 3. Сработало устройство защиты. 4. Произошло заклинивание вала двигателя или рабочего колеса. 	<ol style="list-style-type: none"> 1. Проверьте правильность подключения, наличие электропитания и его параметры. 2. Проверьте внешние устройства управления или включите необходимый режим работы. 3. Проверьте устройства защиты. 4. При отключенном электропитании вручную проверьте свободу вращения валов двигателя и рабочего колеса насоса.
Недостаточный расход хладоносителя.	<ol style="list-style-type: none"> 1. Сопротивление гидравлической сети потребителей слишком большое. 2. Низкое питающее напряжение. 3. Слишком высокая концентрация гликоля 	<ol style="list-style-type: none"> 1. Уменьшите сопротивление сети потребителей. 2. Обеспечьте электропитание с требуемыми параметрами. 3. Проверьте концентрацию гликоля.
Избыточный расход хладоносителя.	<ol style="list-style-type: none"> 1. Низкое сопротивление сети потребителей. 	<ol style="list-style-type: none"> 1. Отрегулируйте расход балансировочным вентилем.
Повышенный шум и вибрация.	<ol style="list-style-type: none"> 1. Ослабло крепление насоса. 2. Наличие воздуха в гидравлической системе. 3. Большое количество грязи в гидромодуле. 	<ol style="list-style-type: none"> 1. Проверьте затяжку болтов крепления насоса, при необходимости подтяните. 2. Удалите воздух из гидравлической системы. 3. Снимите и промойте фильтрующий элемент. Установите на место.

18. ОБЩИЙ ВИД И РАЗЪЕМЫ ПОДКЛЮЧЕНИЯ КОНТРОЛЛЕРА



1. Разъем питания [G (+), G0 (-)].
2. Аналоговые входы: NTC, 0-1В, 0-5В, 0-20мА, 4-20мА, питание для активных датчиков +5В и +24В постоянного напряжения.
3. Аналоговые выходы 0-10В (Y1, Y2) и выход сигнала с ШИМ (Y3).
4. Дискретные входы (опорный выход: IDC1).
5. Разъем для подключения терминала PGD (установлен на дверце щита управления) и для загрузки программного обеспечения.
6. Разъем интерфейса rLan (не используется).
7. Разъем сети tLan для терминала PLD (не используется).
8. Разъем сети tLan или MP-Bus (не используется).
9. Дискретные релейные выходы с клеммой "общий" (C1).
10. Дискретный релейный выход.
11. Дискретный релейный выход.
12. Индикатор питания (желтый) и 3 индикатора состояния.
13. Место для установки дополнительной карты последовательного интерфейса (используется при управлении по протоколу Modbus RTU).
14. Место для установки платы синхронизации (платы часов реального времени).
15. Панель управления с экраном.

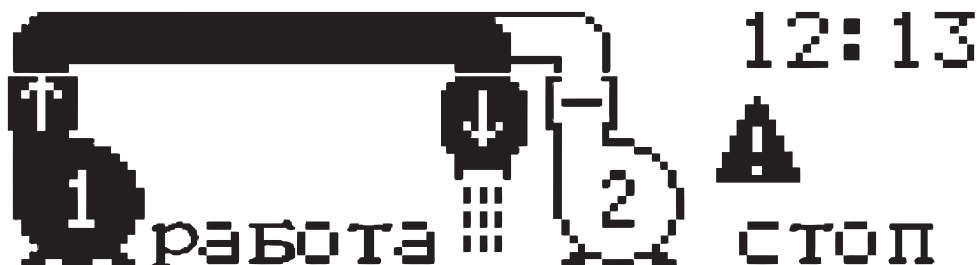
19. ГЛАВНЫЙ ЭКРАН



ПРИМЕЧАНИЕ:

Интерфейс предоставляется только на панели управления на двери шкафа.

Отображение неинформативных символов на встроенном экране контроллера обусловлено аппаратной особенностью и не является неисправностью.



На рисунке выше приведен пример состояния Главного экрана для гидромодуля с двумя насосами. Насос 1 включен, насос 2 выключен.

Если гидромодуль имеет один насос, то пиктограммы насоса 2 не отображаются.






ПРИМЕЧАНИЕ:

При отсутствии установленной в контроллер платы часов информация о текущем времени и дате не сохраняется при отключении питания.




Значение пиктограмм на Главном экране:

	Насос остановлен. Аварий нет.
	Насос в работе. Аварий нет.
	Насос остановлен по причине перегрева по сигналу от термоконтакта или датчика РТС. После остывания будет произведен автоматический перезапуск.
	Насос остановлен и заблокирован по причине перегрева по сигналу от термоконтакта или датчика РТС.
	Насос остановлен и заблокирован по причине аварии.




Реле протока:

	Протока нет.
	Протока нет. Активирована задержка формирования аварии по реле протока.
	Проток есть.

Дополнительные пиктограммы для каждого насоса:

	В работе насоса имеются отклонения от нормы, имеются диагностические сообщения. Просмотр: пункт «Активные аварии».
	Перегрев двигателя насоса.
	Наработка насоса достигла установленного порогового значения. Требуется техническое обслуживание (ТО) насоса. (См. п. 22.3.3 «Подтверждение ТО»)

20. ОРГАНЫ УПРАВЛЕНИЯ

<p>«Авария» ("Alarm")</p> 	<p>«Программирование» ("Programming")</p> 	<p>«Выход» ("Escape")</p> 
<p>«Вниз» ("Down")</p> 	<p>«Вверх» ("UP")</p> 	<p>«Ввод» ("Enter")</p> 

20.1. ФУНКЦИОНАЛЬНОЕ НАЗНАЧЕНИЕ ОРГАНОВ УПРАВЛЕНИЯ:

Главный экран:

Alarm – меню аварий.

Prg – Главное меню (требуется ввод пароля).

Enter – меню «Управление».

Up, Down – просмотр дополнительных меню состояния насосов.

Пункты меню:

Esc – возврат на предыдущий уровень меню.

Up, Down – перемещение курсора / изменение параметра.

Enter – вход в меню / подтверждение выбранного значения параметра.

Меню «Управление выходами»:

Esc – возврат на предыдущий уровень меню.

Up, Down – переключение состояния дискретного выхода (замкнут / разомкнут).

Enter – перемещение курсора.

21. УРОВНИ ДОСТУПА К ПАРАМЕТРАМ ГИДРОМОДУЛЯ

Контроллер имеет 3 уровня доступа к параметрам:

Уровень	Наименование	Описание
1	«Только просмотр»	Общий уровень доступа при вводе неправильного пароля. На данном уровне доступны: <ul style="list-style-type: none"> • включение / выключение гидро модуля; • просмотр активных аварий; • просмотр общей информации в дополнительных меню Главного экрана.
2	«Пользователь»	Пароль по умолчанию: «2222». На данном уровне дополнительно к возможностям уровня 1 доступны: <ul style="list-style-type: none"> • просмотр журнала аварий и информации о насосах в меню; • изменение режима управления насосами; • изменение пароля 2 уровня.
3	«Обслуживание»	Пароль по умолчанию: «3333». На данном уровне дополнительно к возможностям уровня 2 доступны: <ul style="list-style-type: none"> • изменение всех параметров работы гидро модуля; • сброс аварий; • изменение паролей 2 и 3 уровней.

При попытке входа в пункт меню с высшим уровнем доступа выдается сообщение «ОГРАНИЧЕНИЕ ДОСТУПА».

22. СТРУКТУРА МЕНЮ

Меню контроллера является универсальным для всех моделей гидромодулей. В зависимости от конфигурации, текущего уровня доступа и режима работы

контроллер может ограничивать доступ к некоторым пунктам меню.

22.1 УПРАВЛЕНИЕ МОДУЛЕМ

Назначение: позволяет выбрать источник сигнала управления гидромодулем.

- «Местный: ВЫКЛЮЧЕНО» – принудительное выключение гидромодуля;
- «Местный: ВКЛЮЧЕНО» – принудительное включение гидромодуля (вручную);
- «Дистанционный» – включение/выключение насосов производится посредством сигнала от внешнего «сухого» контакта (См. схему принципиальную электрическую, приложения 4 и 5, клеммы «P1-P1», «P2-P2»).
- RS-485, Modbus – управление производится посредством сетевых переменных (см. приложение 9).

При наличии сигнала управления произойдет включение следующего исполнительного механизма:

1. Если гидромодуль с одним насосом, то имеющегося насоса.

2. Если гидромодуль с двумя насосами, то рабочего насоса.

Назначение насоса рабочим при совместном управлении возможно либо вручную (См. п. 22.3.4 «Управление насосами»), либо автоматически по алгоритму ротации (См. п. 22.3.9 «Ротация»).

При раздельном управлении и одновременном наличии двух сигналов управления, рабочим назначается насос, сигнал которого поступил первым.



ПРИМЕЧАНИЯ:

Подробнее о совместном и раздельном управлении см. п. 22.3.4 «Управление насосами».

22.2 АВАРИИ

Назначение: предоставление информации об активных авариях (Список аварий), а также всех событиях, зарегистрированных в процессе работы гидромодуля (Журнал аварий).



ПРИМЕЧАНИЯ:

1. Каждый случай возникновения указанных аварий записывается в журнал аварий.
2. Накопленное число осуществленных автоматических перезапусков автоматически сбрасывается по истечении 100 мотор-часов работы насоса без повтора указанных аварий.



ВНИМАНИЕ!

1. Ручной сброс аварий возможен только после их физического устранения.
2. Прерывистая индикация подсветки дисплея и кнопки «Alarm» означает наличие активных аварий.
3. Емкость журнала аварий – 300 записей. При превышении данного количества осуществляется циклическая перезапись, начиная с самой ранней записи.

Таблица аварий:

Код	Описание
F01	Системная. Возобновление питания гидромодуля.
F02	Системная. Авария по реле контроля фаз.
F03	Насос 1. Авария по термоконтакту (перегрев) или отключение автоматического выключателя.
F04	Насос 1. Перегрев по термистору РТС двигателя.
F06	Насос 2. Авария по термоконтакту (перегрев) или отключение автоматического выключателя.
F07	Насос 2. Перегрев по термистору РТС двигателя.
F11	Отсутствие протока при работе насоса 1.
F12	Отсутствие протока при работе насоса 2.
F20	Насос 1. Неисправность аналогового входа датчика РТС (обрыв или короткое замыкание)
F21	Насос 2. Неисправность аналогового входа датчика РТС (обрыв или короткое замыкание)

22.3 НАСТРОЙКИ/НАСОСЫ/НАСОС 1(2)

22.3.1 ИНФОРМАЦИЯ

Назначение: раздел предоставляет информацию о работе насоса.

- «Раб. циклов, шт.» - количество циклов «старт-стоп» для насоса с момента ввода в эксплуатацию.
- «Остаток наработки до ТО, м*ч» - оставшаяся наработка (в мотор-часах) до установленного порога наработки.
- «Аварий, шт.» - количество возникших аварий насоса с момента ввода в эксплуатацию.

22.3.2 ПАРАМЕТРЫ

Задержка Y/D

Для снижения значений пускового тока и нагрузки на гидравлическую сеть запуск насосов производится по двухступенчатой схеме «звезда-треугольник». Параметр определяет время задержки (в секундах) перед переключением обмоток двигателя насоса из «звезды» в «треугольник» при пуске.

Минимальное значение	Значение по умолчанию	Максимальное значение	Единица измерения
3	4	6	секунды

Порог наработки

Контроллер производит подсчет времени наработки каждого насоса и предупреждает о превышении данного параметра. Это может быть использовано при планировании технического обслуживания гидромодуля или насоса в рамках сервисного цикла. Превышение порога наработки не связано с общей наработкой насоса, не является неисправностью и не вводит ограничений на работу насоса в алгоритмах ротации и резервирования.

Минимальное значение	Значение по умолчанию	Максимальное значение	Единица измерения
1000	3000	6000	мотор-часы

Автоперезапуск

При возникновении перегрева двигателя насоса (аварии F03, F04, F06, F07) насос выключается, код аварии регистрируется в журнале аварий. Если перегрев устранен (двигатель остыл), то произойдет автоматическое снятие аварии и насос будет готов к работе (будет доступно его назначение рабочим и его учет в алгоритме ротации). При количестве аварий, равном значению данного параметра, производится блокировка работы данного насоса до устранения аварий и осуществления их ручного сброса.

Минимальное значение	Значение по умолчанию	Максимальное значение	Единица измерения
1	3	6	шт.

Сигнал аварии

В зависимости от типа защиты двигателя, предусмотренной заводом-изготовителем насоса от перегрева, в гидромодуль могут быть установлены насосы с двигателями следующих конструктивных модификаций:

- без термоконтактов;
- с термоконтактами;
- с термисторами РТС.

Параметр позволяет назначить необходимость обработки сигнала от термистора.

Минимальное значение	Значение по умолчанию	Максимальное значение
термоконтакт	термоконтакт+РТС	термоконтакт+РТС

- «Термоконтакт»: сигналом аварии является срабатывание автоматического выключателя двигателя или размыкание термоконтакта.
- «Термоконтакт+РТС»: сигналом аварии является срабатывание автоматического выключателя двигателя или значительное повышение сопротивления термистора РТС.

**ПРИМЕЧАНИЯ:**

Если двигатель не имеет ни термоконтактов, ни термисторов, защита от перегрева должна обеспечиваться автоматическим выключателем с регулируемой уставкой теплового расцепителя. При этом параметр «Сигнал аварии» должен быть установлен в значение «термоконтакт», а на клеммы «ТК1-ТК1» и «ТК2-ТК2» установлены переключки.

22.3.3 ПОДТВЕРЖДЕНИЕ ТО

Назначение: осуществляет сброс счетчика пороговой наработки. Рекомендуется выполнять после каждого технического обслуживания (ТО) насоса.

22.3.4 УПРАВЛЕНИЕ НАСОСАМИ**ПРИМЕЧАНИЕ:**

Только для гидромодуля с двумя насосами.

/Режим управления

Назначение: определяет режим управления насосами (раздельное / совместное).

Совместное управление – включение насосов производится вручную (местно), общим сигналом на клеммах «P1-P1» или соответствующей сетевой переменной. Сигнал «P2-P2» не активен. Переключение насосов в данном режиме производится либо вручную (пункт меню «Назначить рабочий насос»), либо по алгоритму автоматической ротации.

Раздельное управление – включение насосов производится раздельными сигналами на линиях «P1-P1» и «P2-P2» или соответствующими сетевыми переменными. При одновременном наличии обоих сигналов, активным считается сигнал, поданный первым. Местное включение не доступно.

22.3.5 НАЗНАЧИТЬ РАБОЧИЙ НАСОС

Назначение: позволяет осуществить переключение рабочего насоса вручную.

При неисправности насоса, на который планируется переключиться, переключение не произойдет.

22.3.6 РЕЛЕ ПРОТОКА

Назначение: позволяет установить задержки в работе реле протока (если присутствует).

«Таймаут при старте» – временной период, начиная с момента старта насоса, при котором сигнал реле протока

игнорируется. Если по истечении данного периода сигнал от реле протока не поступает, то работа соответствующего насоса блокируется. При поступлении сигнала от реле протока в течение таймаута при старте, пуск насоса считается успешным.

Минимальное значение	Значение по умолчанию	Максимальное значение	Единица измерения
60	180	360	секунды

«Таймаут в работе» – временной период в процессе нормальной работы насоса после успешного запуска, при котором сигнал от реле протока может отсутствовать. Если по истечении данного периода сигнал от реле протока не поступает, то работа соответствующего насоса блокируется. При восстановлении сигнала от реле протока в течение таймаута в работе, работа насоса продолжается.

Минимальное значение	Значение по умолчанию	Максимальное значение	Единица измерения
1	5	10	секунды

22.3.7 ЗАДЕРЖКА ВЫКЛЮЧЕНИЯ

Назначение: позволяет указать период сохранения рабочего насоса во включенном состоянии после снятия всех сигналов управления.

Минимальное значение	Значение по умолчанию	Максимальное значение	Единица измерения
0	0	600	секунды

**ПРИМЕЧАНИЕ:**

1. При активации задержки в поле состояния насоса на Главном экране выдается индикация обратного отсчета в секундах до полного выключения насоса.
2. Если при активированной задержке поступит сигнал управления каким-либо из насосов, задержка выключения будет отменена.

22.3.8 РОТАЦИЯ**ПРИМЕЧАНИЕ:**

1. Только для гидромодуля с двумя насосами.
2. Управление насосами: совместное.

Назначение: обеспечение равномерной наработки, а также исключение длительного простоя насосов гидромодуля. Предусматривает автоматическое переключение насосов при наступлении одного из следующих событий:

- Получение очередного сигнала включения.

- Время простоя одного из насосов превышает величину, заданную параметром «Максимальное ожидание». Параметр «Максимальное ожидание» ограничивает астрономическое (!) время простоя насоса. Значения параметра.

Минимальное значение	Значение по умолчанию	Максимальное значение	Единица измерения
50	300	500	часы

Параметр «Минимальный рабочий цикл» обеспечивает продолжительность минимального рабочего цикла насоса даже если алгоритмом ротации сформировано требование переключить насос. Переключение произойдет сразу после истечения минимального рабочего цикла. Параметр не влияет на алгоритм выключения насоса при снятии сигнала управления. Значения параметра:

Минимальное значение	Значение по умолчанию	Максимальное значение	Единица измерения
5	20	30	мотор-часы



ПРИМЕЧАНИЕ:

Конфигурация гидромодуля: совместное управление, ротация включена.

Назначение: в процессе работы возможно наступления условий, при которых наработка одного из насосов может оказаться значительно большей, чем другого (например, если переключение производилось вручную, один из насосов находился в аварийном состоянии или был заменен).

При разнице наработок в 400 и более мотор-часов включается алгоритм автоматического выравнивания наработок: насос, который имеет большую наработку включается на период, заданный параметром «Минимальный рабочий цикл», по истечении которого производится переход на насос с меньшей наработкой. Переключение на насос с большей наработкой происходит по условиям ротации, описанным выше.

Таким образом, время простоя насоса с большей наработкой соответствует значению параметра «Максимальное ожидание», а время простоя насоса с меньшей наработкой соответствует значению параметра «Минимальный рабочий цикл».



ПРИМЕЧАНИЕ:

При отключении данного режима ротация производится без автовыравнивания.

22.3.9 АВТОМАТИЧЕСКОЕ РЕЗЕРВИРОВАНИЕ



ПРИМЕЧАНИЕ:

1. Только для гидромодуля с двумя насосами.
2. Конфигурация гидромодуля: совместное управление.

Назначение: если режим резервирования активен, то при аварии одного из насосов производится автоматическое включение исправного насоса.

Если режим резервирования отключен, включение исправного насоса возможно только вручную в пункте меню «Назначить рабочей насос».



ВНИМАНИЕ!

При выходе из строя одного из насосов автоматическая ротация приостанавливается. При восстановлении рабочего состояния и сбросе аварийной ротации возобновляется и производится немедленная смена насоса по условиям ротации, в том числе, с использованием алгоритма автовыравнивания (если активирован).

22.3.10 ПРОЧЕЕ/ВРЕМЯ И ДАТА

Назначение: установка текущих времени и даты.

При отсутствии карты часов реального времени (в комплекте не поставляется, доступна в качестве опции) при сбросе питания настройки времени и даты не сохраняются.

22.3.11 ПРОЧЕЕ/BMS

Назначение: настройка контроллера для работы в сети передачи данных.

- Протокол: Modbus RTU ©;
- Адрес: 1...207 (назначается вручную);
- Скорость: 1200 / 2400 / 4800 / 9600 / 19200 бит/с. (фиксированные значения, назначаются вручную);



ПРИМЕЧАНИЕ:

1. Подробная информация о протоколе размещена на сайте: www.modbus.org.
2. Таблицу переменных см. Приложение 9.

22.3.12 СЕРВИСНОЕ МЕНЮ

Диагностика

Назначение: используется при проведении пуско-наладочных работ и поиске неисправностей гидромодуля.

«Монитор входов» – предоставляет информацию о состоянии дискретных и аналоговых входов контроллера.



ПРИМЕЧАНИЕ:

Значение сигнала на аналоговом входе приведено в условных единицах в диапазоне 0...16000 и предназначено для оценки реакции аппаратной части входа на изменение входного сигнала.

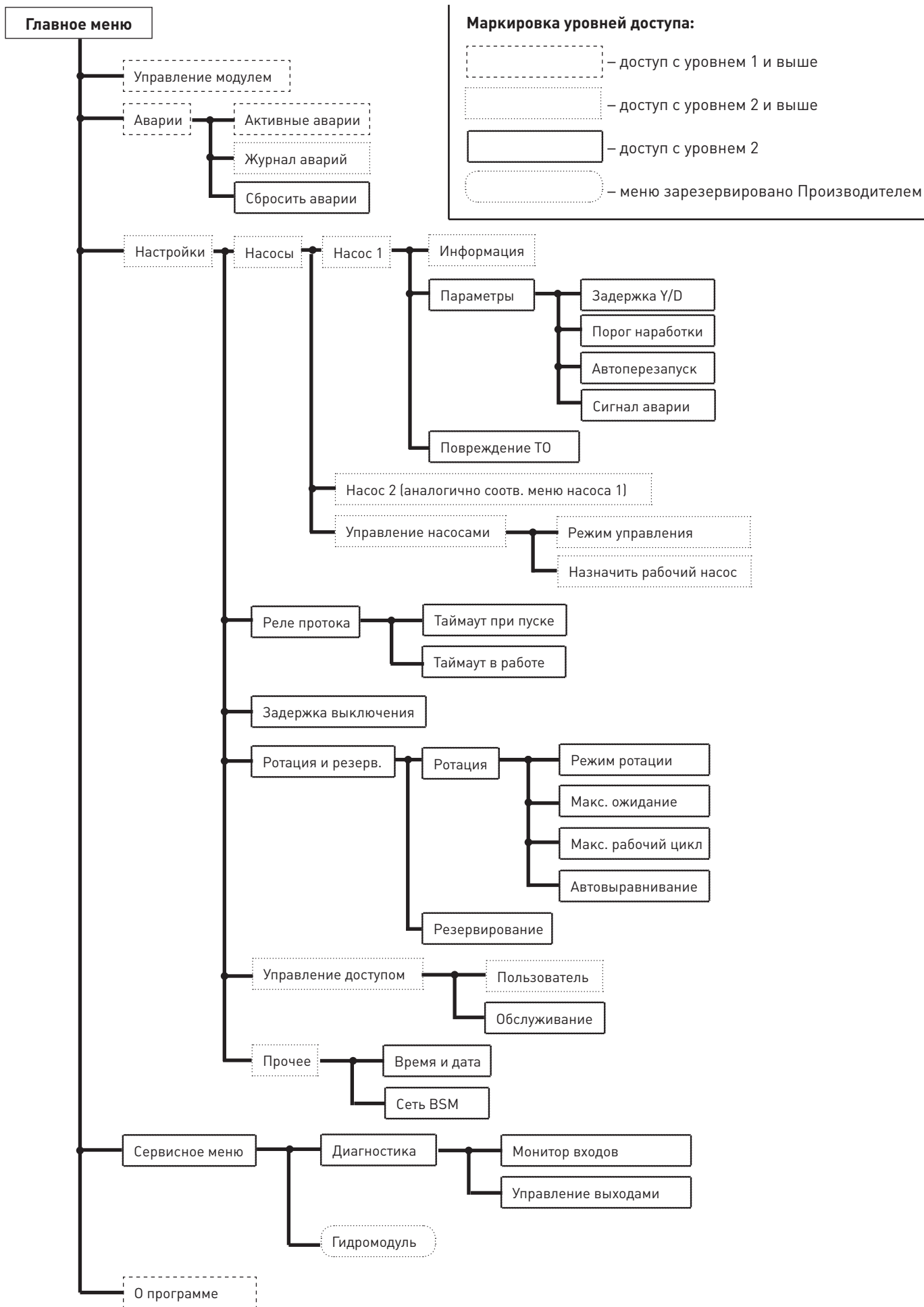
«Управление выходами» – предоставляет возможность ручного включения/выключения каждого дискретного выхода контроллера в отдельности.

Гидромодуль

Данный раздел зарезервирован Производителем. Доступ в него ограничен.

22.3.13 О ПРОГРАММЕ

Назначение: предоставляет информацию о текущей версии программного обеспечения



ПРИЛОЖЕНИЕ 1

Методика расчета расширительного бака.

Расширительные баки должны компенсировать изменение объема хладагента при изменении его температуры.

Необходимый объем расширительного бака зависит от диапазона изменения температуры хладагента, его коэффициента теплового расширения, объема жидкости в системе и места установки бака.

$$V_{\text{расширительного бака}} = \frac{\Delta V}{P_{\text{пр}} * \left(\frac{1}{P_{\text{мин}}} - \frac{1}{P_{\text{макс}}} \right) * K_{\text{заполнения}}}$$

где:

$\Delta V = V_c * (\rho_1 / \rho_2 - 1)$ – приращение объема жидкости, м³;

$P_{\text{пр}}$ – абсолютное давление в баке до его подсоединения к системе, кПа;

$P_{\text{мин}} = 100 + \rho g H + P_{\text{изб}}$ – абсолютное значение давления на уровне, где установлен расширительный бак, кПа;

$P_{\text{макс}} = 100 + 600 = 700$ – абсолютное максимально возможное значение давления в системе (по предохранительному клапану), кПа;

$K_{\text{заполнения}} = (P_{\text{макс}} - P_{\text{пр}}) / P_{\text{макс}}$ – коэффициент заполнения расширительного бака;

V_c – объем системы, м³;

ρ_1 – плотность хладагента при минимальной температуре, кг/м³;

ρ_2 – плотность хладагента при максимальной температуре, кг/м³;

$\rho = (\rho_1 + \rho_2) / 2$ – средняя плотность, кг/м³;

g – ускорение свободного падения, м/с²;

H – перепад по высоте между верхней точкой системы и уровнем установки расширительного бака, $H=0$ – установка в верхней точке системы, м;

$P_{\text{изб}}$ – избыточное давление в системе, кПа.

Диапазон изменения температуры теплоносителя зависит от режимов работы и температуры окружающего воздуха.

При работе системы в режиме охлаждения для воды обычно принимается диапазон температур от плюс 4 °С (минимальная температура во время работы из условий незамерзаемости) до плюс 40 °С (максимальная температура окружающего воздуха).

Применение незамерзающих жидкостей может существенно снизить минимальную расчетную температуру жидкости, поэтому диапазон изменения температуры от минимальной до максимальной должен быть взят по региону использования.

ПРИЛОЖЕНИЕ 2

Теплофизические свойства ингибированных водных растворов гликолей (ГОСТ 28084-89 «Незамерзающие жидкости охлаждающие»)

Концентрация раствора, %	Температура, °С	Плотность, кг/м ³	Температура замерзания, °С
14	40	1010	-5
	10	1019	
	0	1020	
	-5	1021	
23,6	40	1023	-10
	10	1033	
	0	1035	
	-10	1037	
30,5	40	1029	-15
	10	1043	
	0	1046	
	-10	1048	
	-15	1049	
36,2	40	1035	-20
	10	1051	
	0	1055	
	-10	1058	
	-20	1060	

Теплофизические свойства водных растворов этиленгликоля

Концентрация раствора, %	Температура, °С	Плотность, кг/м ³	Температура замерзания, °С
15,2	40	1004	-5
	10	1013	
	0	1015	
	-5	1015	
25	40	1016	-10
	10	1023	
	0	1025	
	-10	1027	
33	40	1025	-15
	10	1031	
	0	1035	
	-10	1038	
	-15	1039	
39	40	1029	-20
	10	1036	
	0	1041	
	-10	1045	
	-20	1048	

ПРИЛОЖЕНИЕ 3

Поправочные коэффициенты при заполнении системы ингибированным раствором гликоля.

При работе гидромодуля с ингибированным водным раствором гликоля при расчете падения давления в

гидравлическом контуре следует ввести следующие поправочные коэффициенты.

Коэффициенты для этиленгликоля

Концентрация раствора, %	0	10	20	30	40	50
Поправочный коэффициент	1	1,05	1,13	1,21	1,26	1,32

Коэффициенты для пропиленгликоля

Концентрация раствора, %	0	10	20	30	40	50
Поправочный коэффициент	1	1,07	1,16	1,28	1,36	1,46

ПРИЛОЖЕНИЕ 4

Схемы электрические гидромодуля с одним насосом.

Обозначение основных элементов на схеме:

- Q1** – вводной рубильник;
- F1** – автомат токовой защиты насоса;
- F2** – автомат защиты цепей управления (~230В);
- F3** – автомат защиты цепей управления (~24В);
- KM1...KM3** – магнитные пускатели насоса;
- SF1** – доп. контакт автомата F1;
- K1...K3** – реле промежуточные 2-х или 4-х контактные;

U1 – реле контроля наличия и последовательности фаз питания;

T1 – трансформатор;

A1 – контроллер;

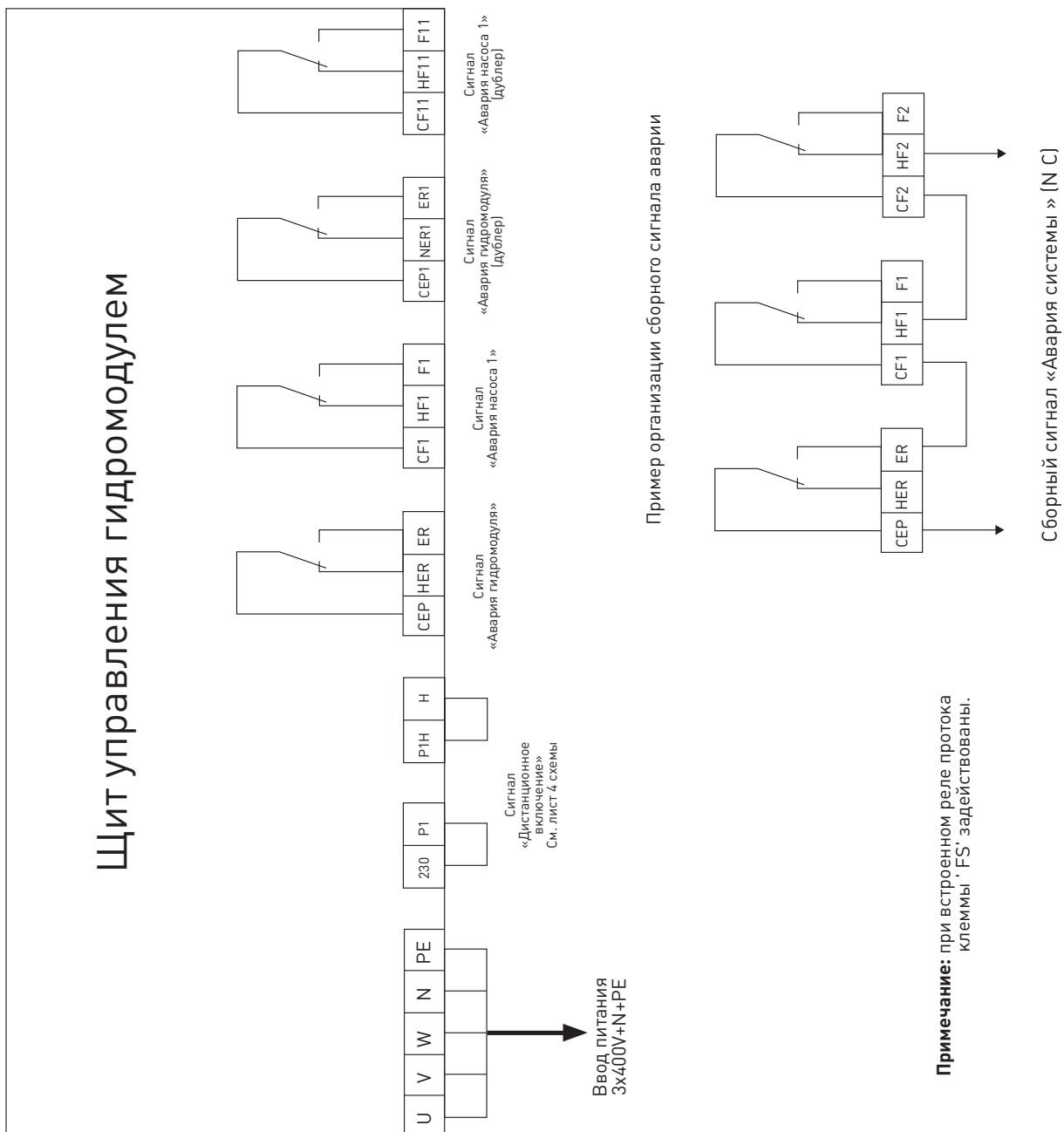
R1 – резистор постоянный;

□ – клеммники;

○ – ссылка;

○ – маркировка проводов.

Принципиальная электрическая схема внешних подключений

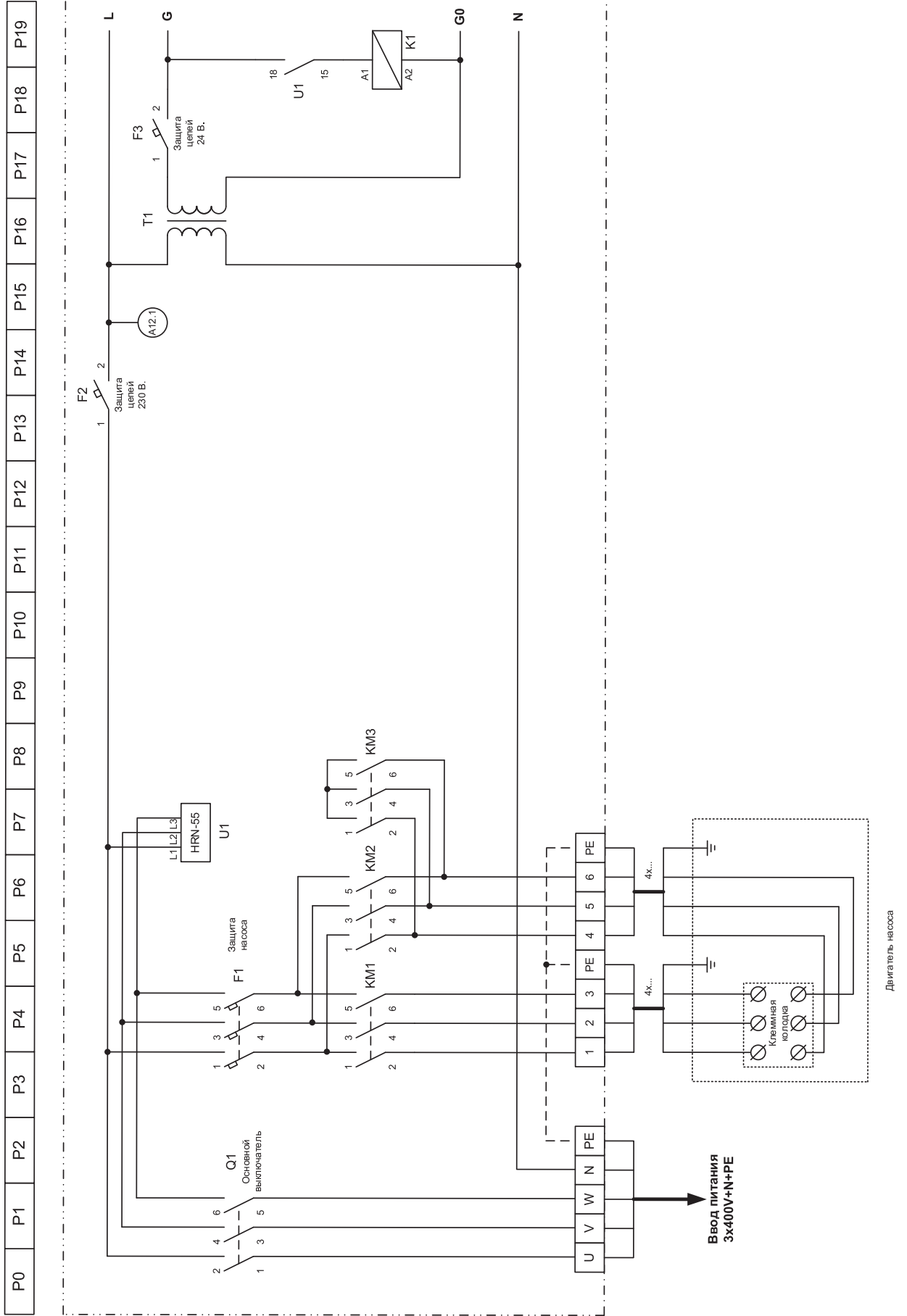


Примечание: при встроенном реле протока клеммы FS задействованы.

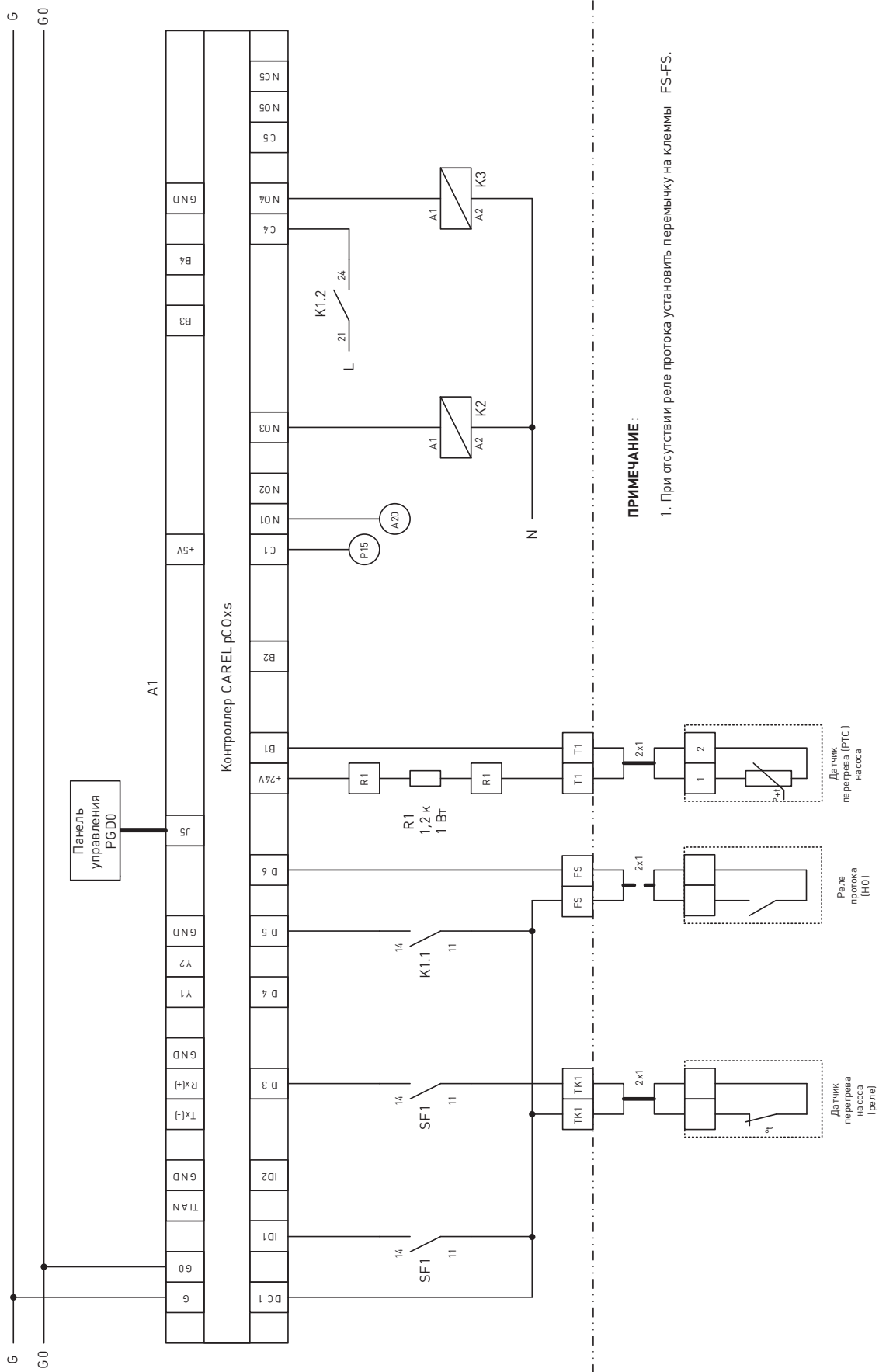
16.C.01.04

Схема электрическая принципиальная гидромодуля с одним насосом

Лист 1 из 4



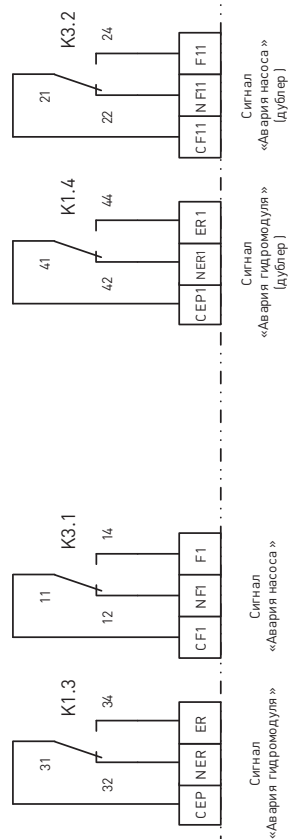
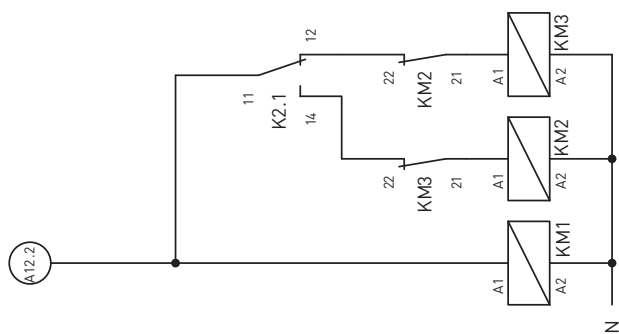
A0	A1	A2	A3	A4	A5	A6	A7	A8	A9	A10	A11	A12	A13	A14	A15	A16	A17	A18	A19
----	----	----	----	----	----	----	----	----	----	-----	-----	-----	-----	-----	-----	-----	-----	-----	-----



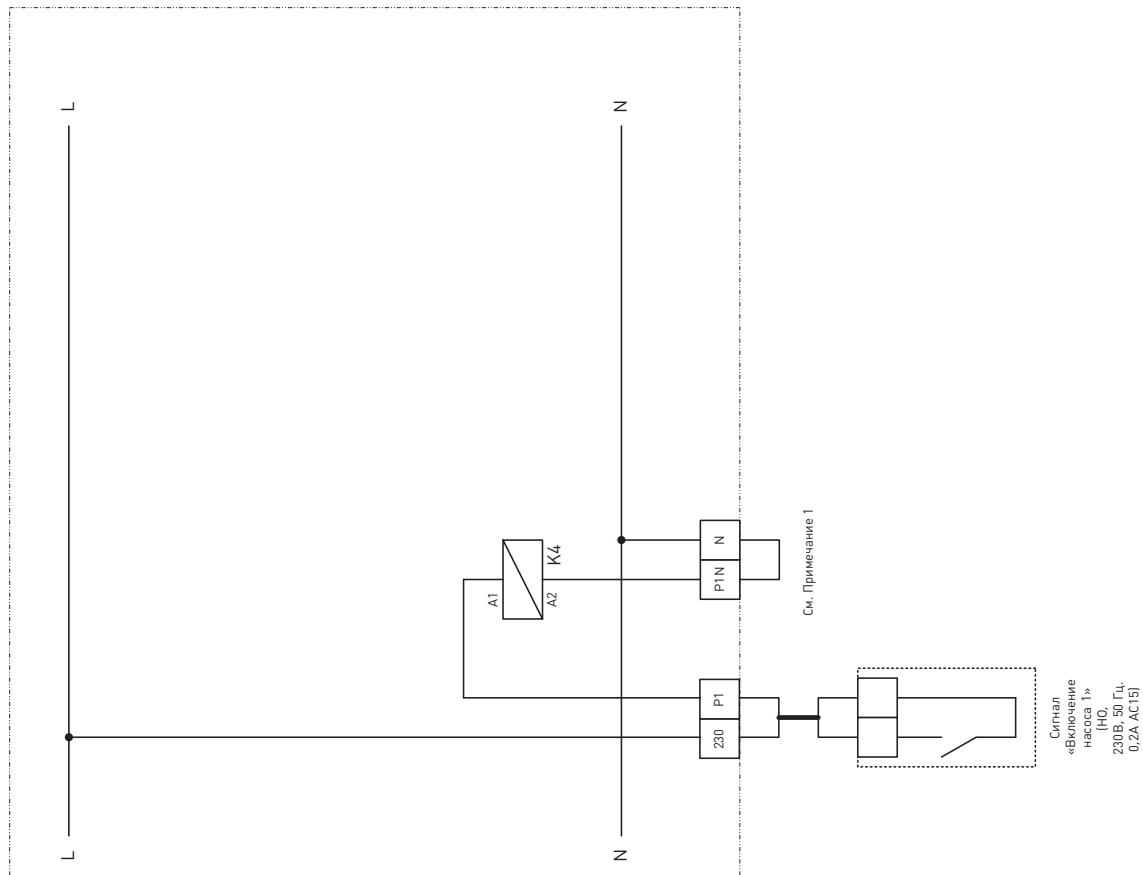
ПРИМЕЧАНИЕ :

1. При отсутствии реле протока установить перемычку на клеммы FS-FS.

A20	A21	A22	A23	A24	A25	A26	A27	A28	A29	A30	A31	A32	A33	A34	A35	A36	A37	A38	A39
-----	-----	-----	-----	-----	-----	-----	-----	-----	-----	-----	-----	-----	-----	-----	-----	-----	-----	-----	-----

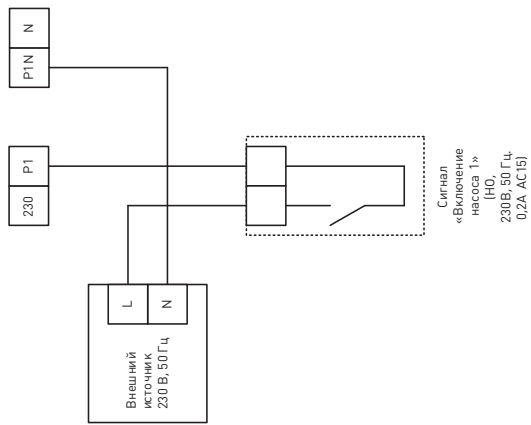


A40	A41	A42	A43	A44	A45	A46	A47	A48	A49	A50	A51	A52	A53	A54	A55	A56	A57	A58	A59
-----	-----	-----	-----	-----	-----	-----	-----	-----	-----	-----	-----	-----	-----	-----	-----	-----	-----	-----	-----



ПРИМЕЧАНИЕ:

1. При управлении потенциальным контактом 230В выполнить подключение по схеме



ПРИЛОЖЕНИЕ 5

Схемы электрические гидромодуля с двумя насосами.

Обозначение основных элементов на схеме:

Q1 – вводной рубильник;

F1, F2 – автоматы токовой защиты насосов;

F3 – автомат защиты цепей управления (~230В);

KM1...KM6 – магнитные пускатели насосов;

SF1, SF2 – доп. контакты автоматов F1 и F2;

K1...K4 – реле промежуточные 2-х или 4-х контактные;

U1 – реле контроля наличия и последовательности фаз питания;

T1 – трансформатор;

A1 – контроллер;

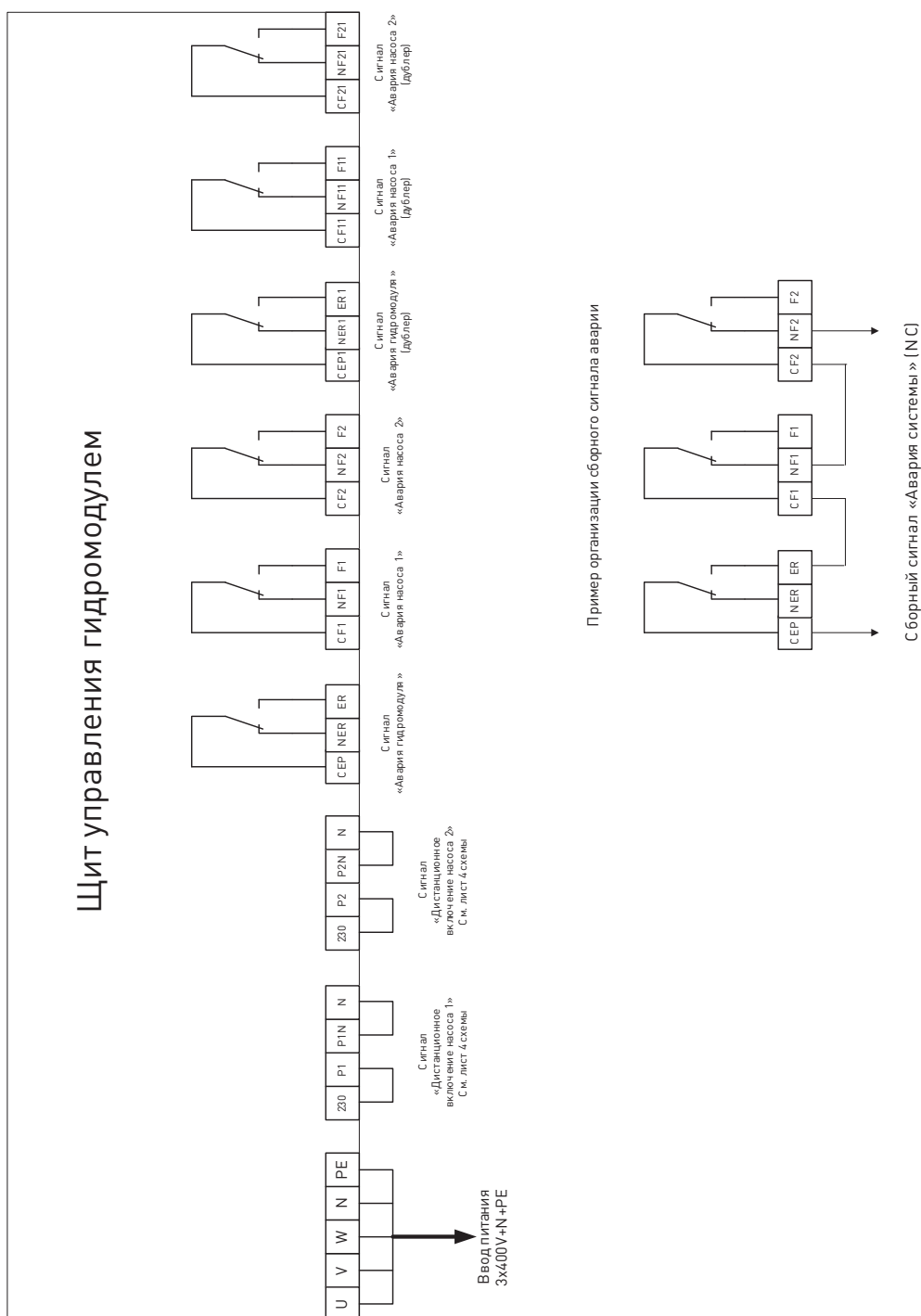
R1, R2 – резисторы постоянные;

□ – клеммники;

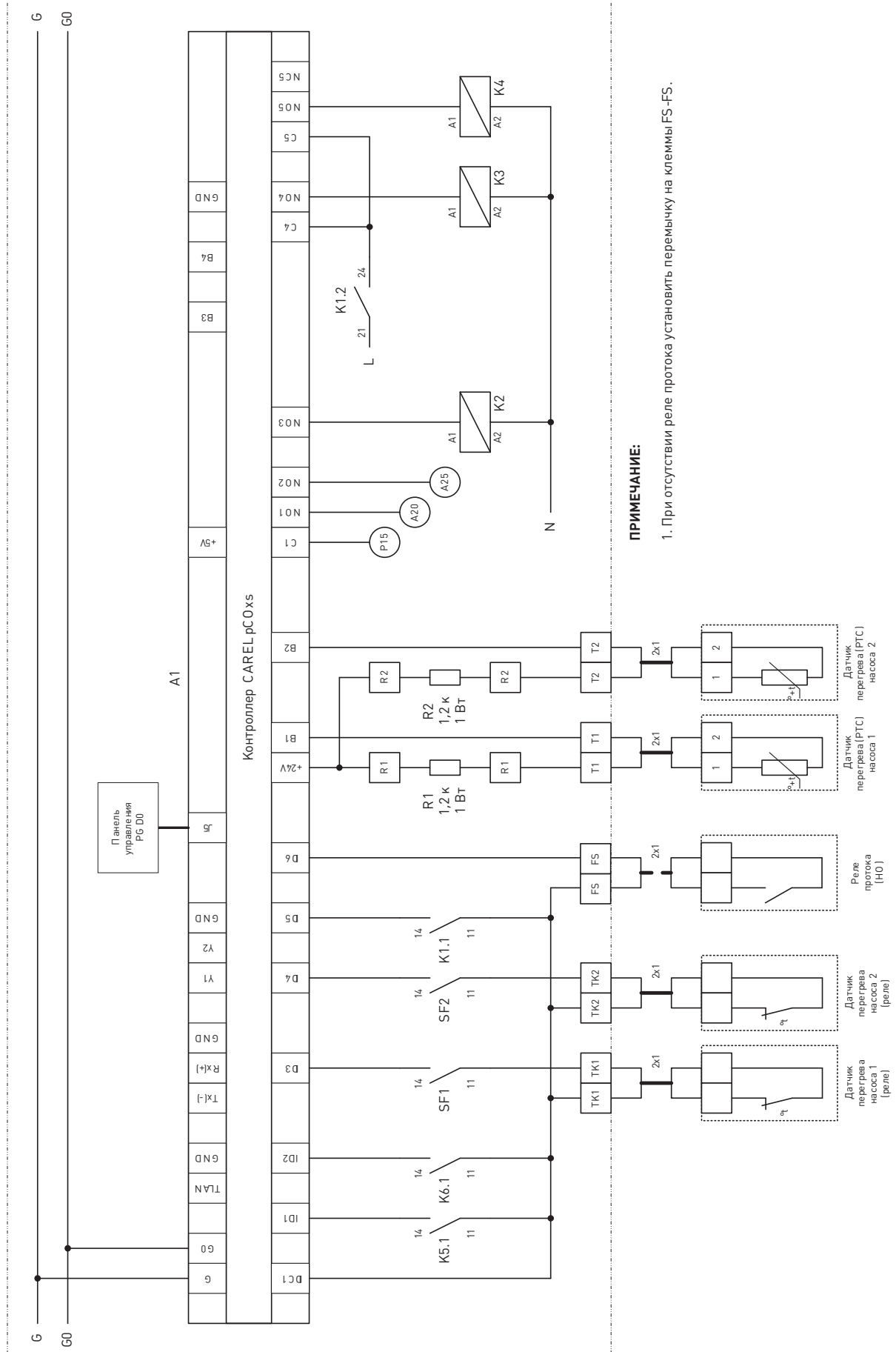
○ – ссылка;

○ – маркировка проводов.

Принципиальная электрическая схема внешних подключений



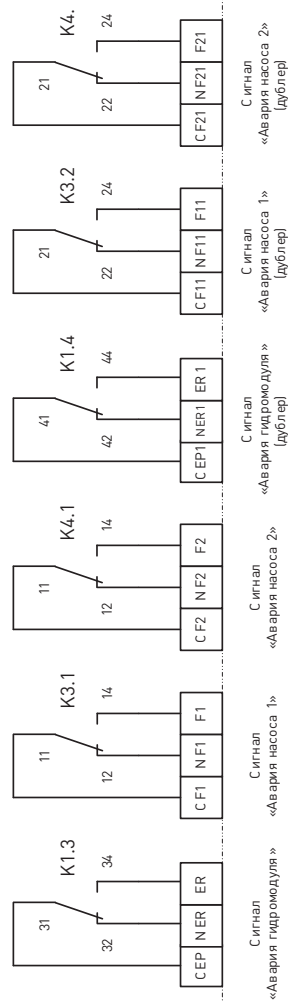
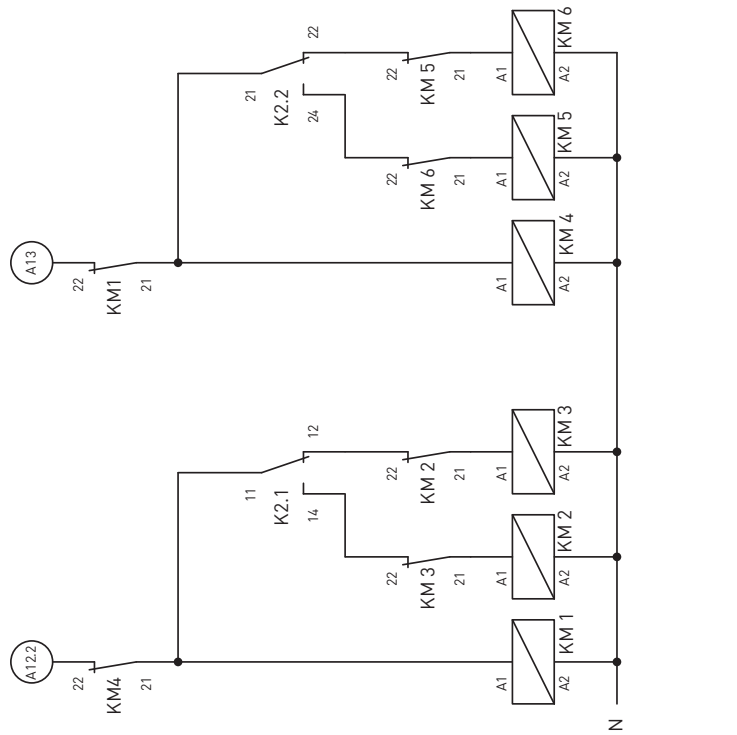
A0	A1	A2	A3	A4	A5	A6	A7	A8	A9	A10	A11	A12	A13	A14	A15	A16	A17	A18	A19
----	----	----	----	----	----	----	----	----	----	-----	-----	-----	-----	-----	-----	-----	-----	-----	-----



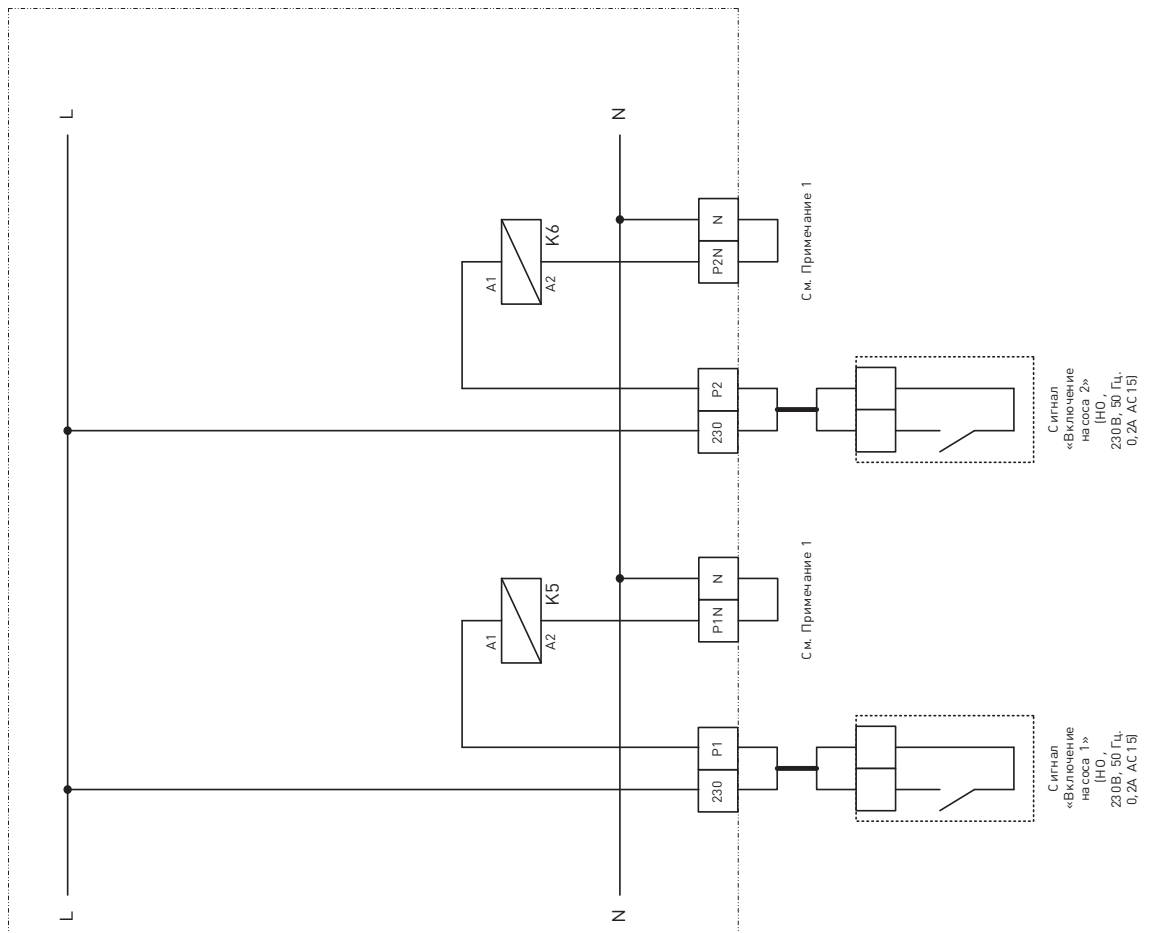
ПРИМЕЧАНИЕ:

1. При отсутствии реле протока установить перемычку на клеммы FS-FS.

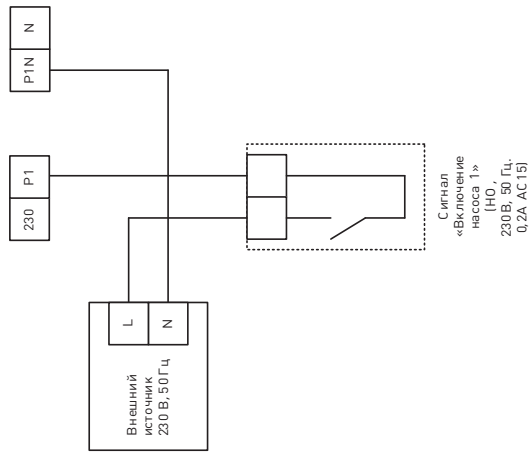
A20	A21	A22	A23	A24	A25	A26	A27	A28	A29	A30	A31	A32	A33	A34	A35	A36	A37	A38	A39
-----	-----	-----	-----	-----	-----	-----	-----	-----	-----	-----	-----	-----	-----	-----	-----	-----	-----	-----	-----



A 40	A 41	A 42	A 43	A 44	A 45	A 46	A 47	A 48	A 49	A 50	A 51	A 52	A 53	A 54	A 55	A 56	A 57	A 58	A 59
------	------	------	------	------	------	------	------	------	------	------	------	------	------	------	------	------	------	------	------

**ПРИМЕЧАНИЕ:**

1. При управлении потенциальным контактом Z30В выполнить подключение по схеме (Показано для насоса 1. Насос 2 –аналогично):



ПРИЛОЖЕНИЕ 6

Методика оценки несимметрии линейных напряжений.

Приведенная ниже методика позволяет оценить несимметрию питающих напряжений в трехфазной сети. Результаты могут быть использованы для принятия мер по выравниванию напряжений или инициированию

детальной проверки показателей качества питающей сети уполномоченными организациями. Все измерения необходимо проводить непосредственно на вводных зажимах гидромодуля.

$$K_{\text{несим}} = \frac{\Delta U_{\text{макс.ср.}}}{U_{\text{ср.}}} * 100\%$$

где:

несим – несимметрия линейных напряжений, %.

$\Delta U_{\text{макс}}$ – максимальное отклонение напряжения от среднего значения, В.

$U_{\text{ср}}$ – среднее значение напряжения, В.

Пример.

Измеренные значения линейных напряжений (между фазами):

$L1 \div L2 = 386 \text{ В}; L2 \div L3 = 382 \text{ В}; L3 \div L1 = 390 \text{ В}$

ср. $U = (386 + 382 + 390) / 3 = 1158 / 3 = 386 \text{ В}$.

Расчет максимального отклонения от среднего значения, равного 386 В:

$(L1 \div L2) - 386 = 0 \text{ В}$

$(L2 \div L3) - 386 = -4,0 \text{ В}$

$(L3 \div L1) - 386 = 4,0 \text{ В}$

Максимальное отклонение от среднего значения равно 4,0 В.

В процентах это отклонение составит: $4,0 / 386 * 100 = 1,04 \%$

Максимально допустимое отклонение 2 %, следовательно несимметрия напряжения находится в допустимых пределах.

ПРИЛОЖЕНИЕ 7

Требования к хладоносителю.

Ионы аммония. В хладоносителе не должно быть ионов аммония NH_4^+ , агрессивных по отношению к меди. Содержание аммония в несколько десятых миллиграмма на литр приведет к интенсивной коррозии меди (в медно-паяных пластинчатых теплообменниках).

Ионы хлора. Ионы хлора Cl^- агрессивны по отношению к меди и могут привести к сквозной коррозии. По возможности поддерживайте концентрацию Cl^- ниже 10 мг/л.

Ионы сульфата. Ионы сульфата SO_4^{2-} могут привести к сквозной коррозии, если их содержание превышает 30 мг/л.

Ионы фтора. Содержание ионов фтора должно быть менее 0,1 мг/л.

Ионы железа. В хладоносителе не должно быть ионов железа Fe^{2+} и Fe^{3+} , если в ней присутствует растворенный кислород. Концентрация растворенного железа должна быть менее 5 мг/л при концентрации растворенного кислорода < 5 мг/л.

Растворенный кислород. Следует избегать резких изменений концентрации кислорода. Нежелательно как удаление кислорода из воды путем барботирования инертным газом, так и избыточная оксигенация воды чистым кислородом. Изменения концентрации кислорода способствуют распаду гидроксидов меди и образованию твердых частиц.

Растворенный кремний. Соединение кремния с водой обладает кислотными свойствами, что также может привести к коррозии. Содержание кремния должно быть менее 1 мг/л.

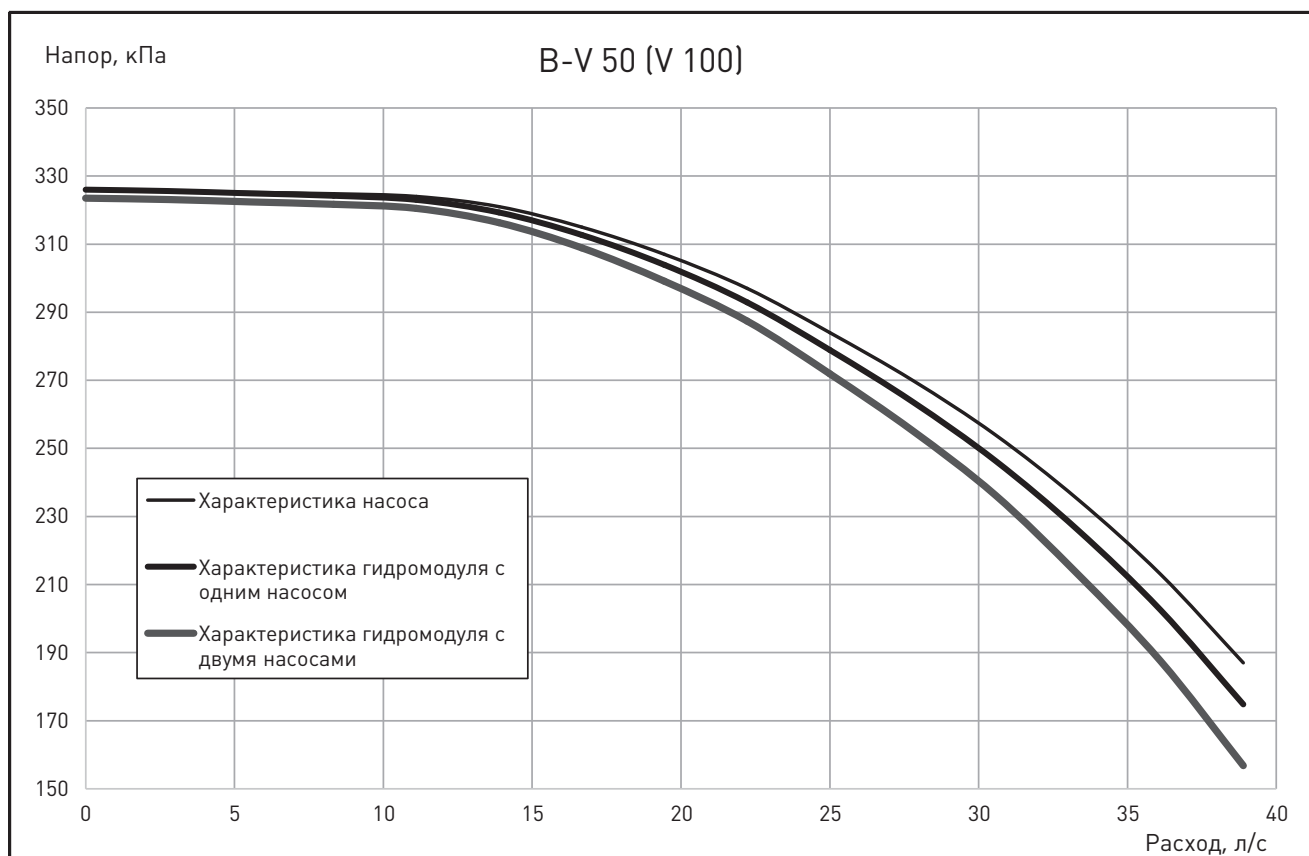
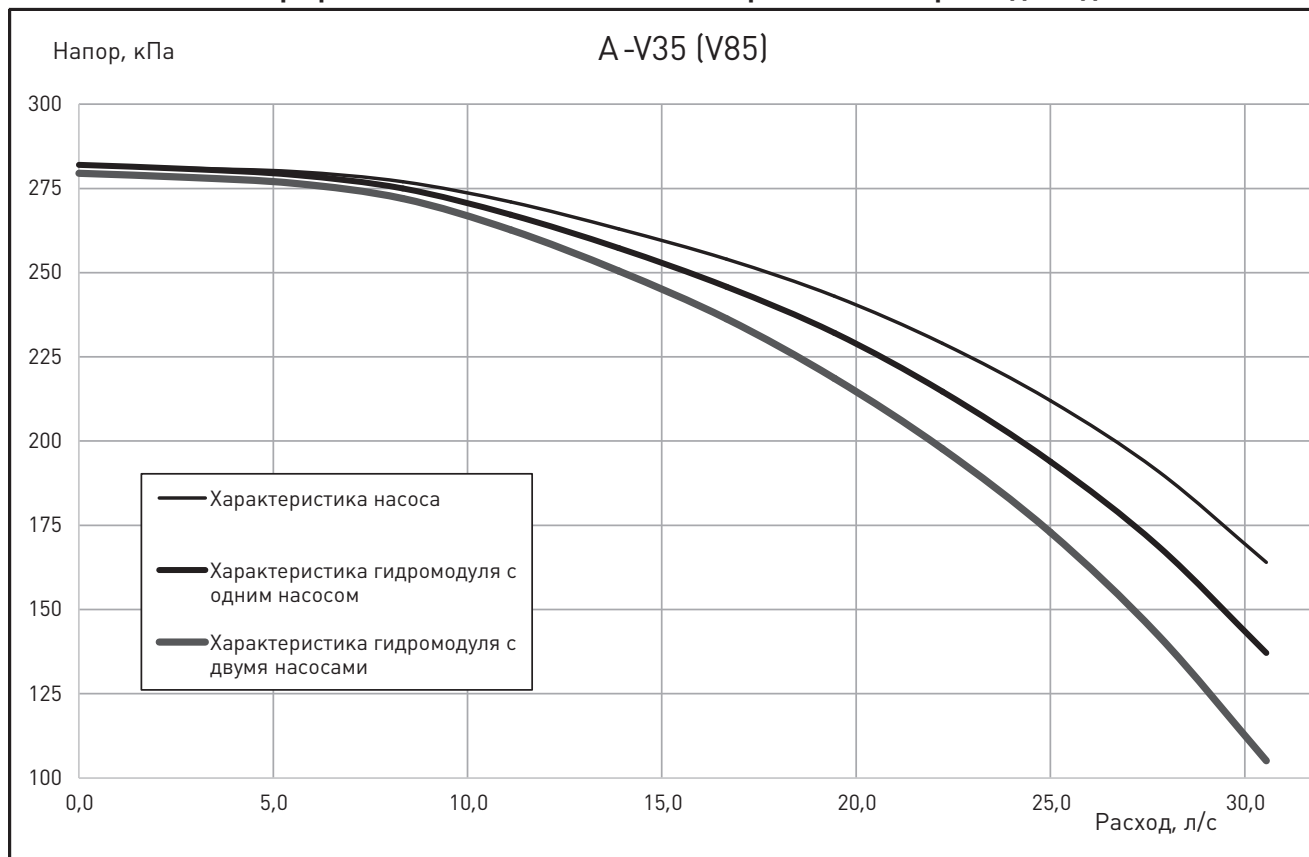
Жесткость воды (ГОСТ 31865-2012 «Вода единицы жесткости»): $^{\circ}\text{Ж} > 0,5$. Рекомендуемое значение – от 2 до 5. Жесткая вода приводит к образованию значительных отложений в испарителе, снижающих его теплообменные характеристики.

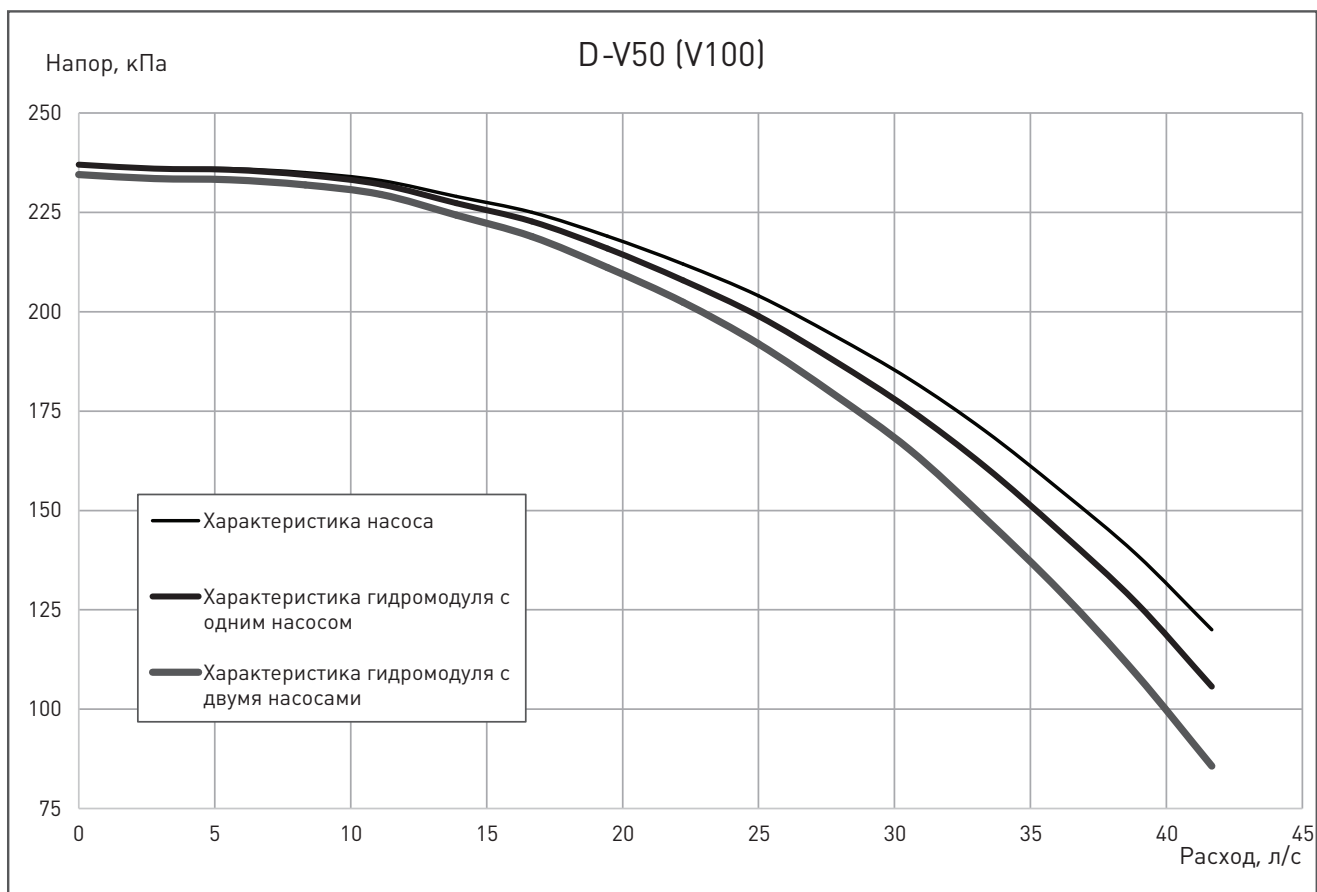
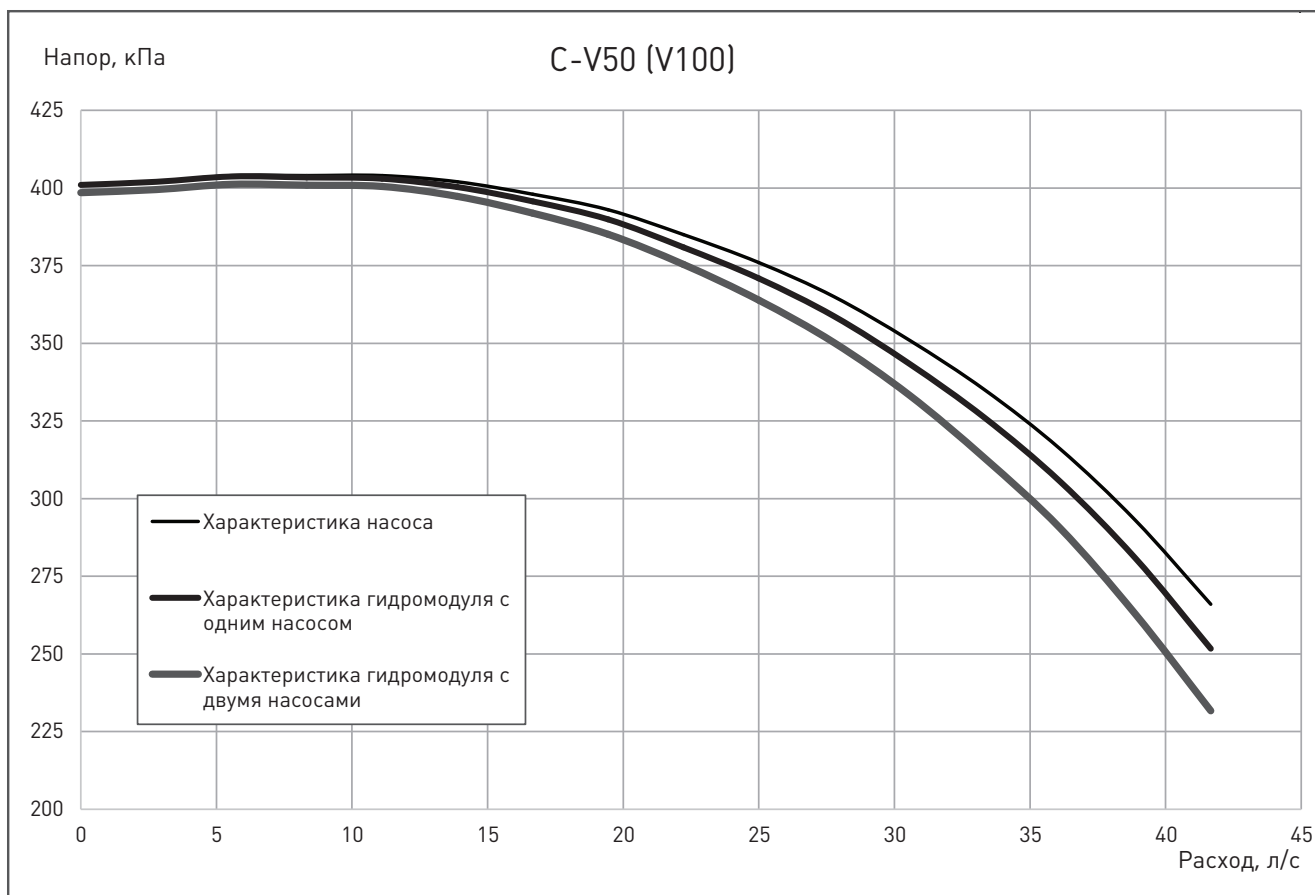
Удельное электрическое сопротивление. Чем выше удельное сопротивление, тем медленнее идет коррозия. Рекомендуются значения выше 3000 $(\text{Ом} \cdot \text{м}^2) / \text{м}$.

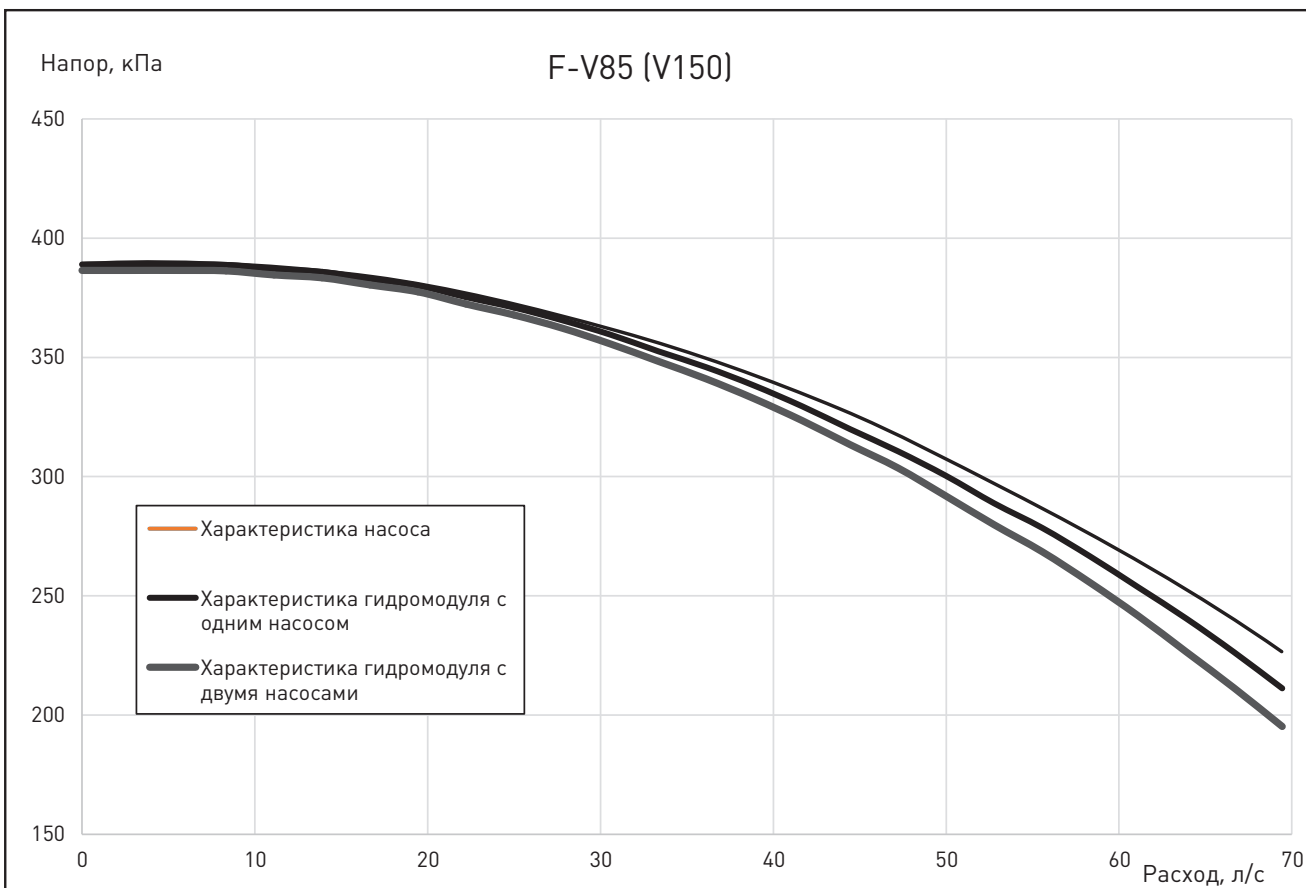
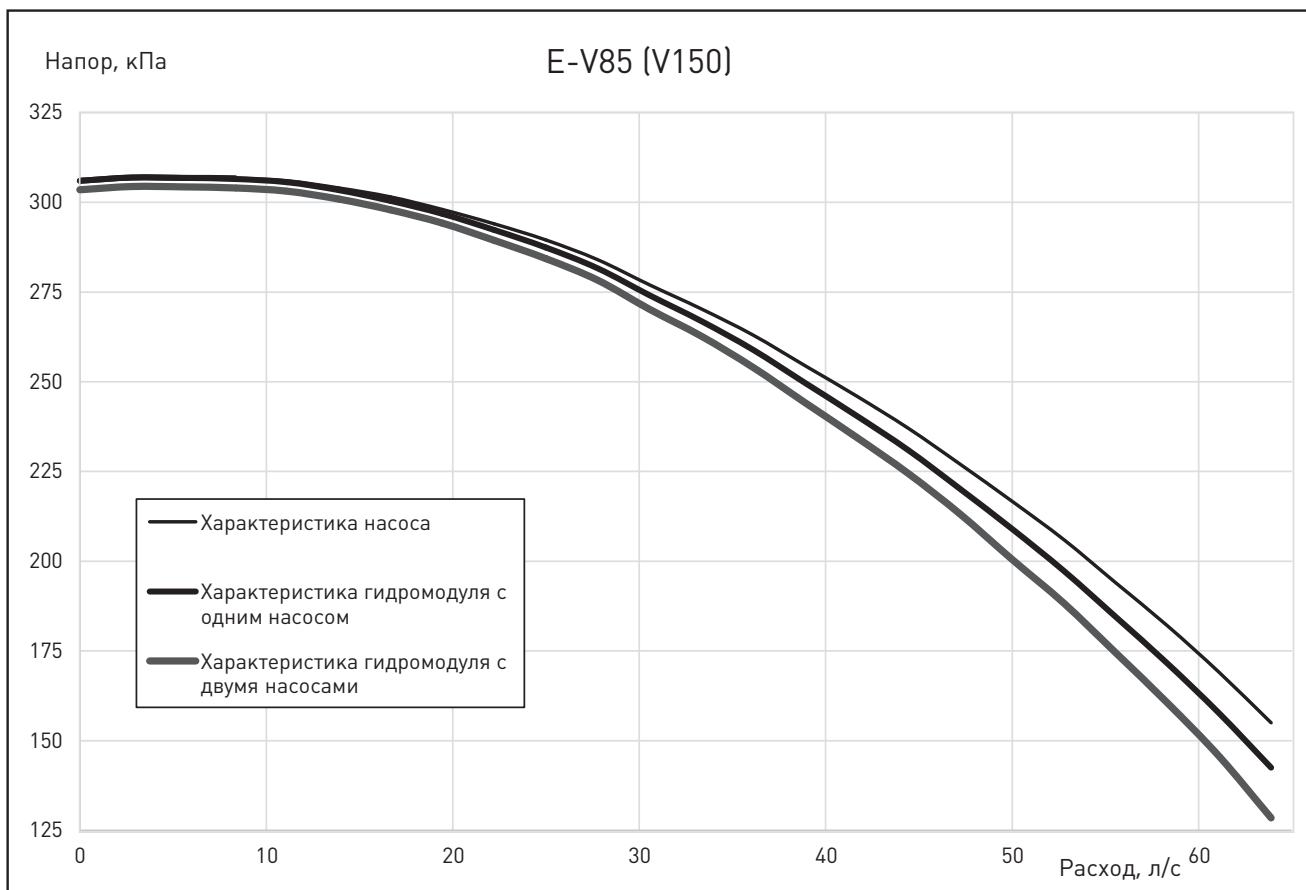
Водородный показатель. Рекомендуемое значение pH от 7.0 до 8.0 при температуре $+20 \div +25 \text{ }^{\circ}\text{C}$.

ПРИЛОЖЕНИЕ 8

Графики зависимости полного напора насосов от расхода воды







ПРИЛОЖЕНИЕ 9

Регламент технического обслуживания насосов

Замена торцевого уплотнения	Замена рабочего колеса	Замена подшипников электродвигателя	Замена корпуса насоса
Каждые 2 года	Каждые 5 лет		Каждые 10 лет
Гидромодули всех исполнений			

ПРИЛОЖЕНИЕ 10

Таблица переменных для протокола Modbus RTU

Переменные Digital							
Наименование	Направление	Адрес		Значение			
		BMS	Modbus	Мин.	По умолчанию	Макс.	Ед. измер.
Управление насосом 1. (исп. при раздельном управлении) FALSE - ВЫКЛ.; TRUE - ВКЛ.	R/W	1	2		FALSE		
Управление насосом 2. (исп. при раздельном управлении) FALSE - ВЫКЛ.; TRUE - ВКЛ.	R/W	2	3		FALSE		
Управление гидромодулем. (используется при совместном управлении) FALSE - ВЫКЛ.; TRUE - ВКЛ.	R/W	3	4		FALSE		
Предупреждение W01. Наработка насоса 1 достигла критического порога.	R	5	6		FALSE		
Предупреждение W02. Наработка насоса 2 достигла критического порога.	R	6	7		FALSE		
Авария F02. Авария питания г/модуля по реле контроля фаз.	R	12	13		FALSE		
Авария F03. Насос 1. Авария по термоконтактам (перегрев) или отключение автом. выключателя.	R	13	14		FALSE		
Авария F04. Насос 1. Перегрев по термистору РТС двигателя.	R	14	15		FALSE		
Авария F06. Насос 2. Авария по термоконтактам (перегрев) или отключение автом. выключателя.	R	16	17		FALSE		
Авария F07. Насос 2. Перегрев по термистору РТС двигателя.	R	17	18		FALSE		
Авария F11. Насос 1. Отсутствие протока жидкости при работе насоса.	R	21	22		FALSE		
Авария F12. Насос 2. Отсутствие протока жидкости при работе насоса.	R	22	23		FALSE		
Авария F20. Насос 1. Неисправность аналогового входа датчика РТС (обрыв, КЗ)	R	31	32		FALSE		
Авария F21. Насос 2. Неисправность аналогового входа датчика РТС (обрыв, КЗ)	R	32	33		FALSE		

Переменные Integer

Наименование	Направление	Адрес		Значение			Ед. измер.
		BMS	Modbus	Мин.	По умолчанию	Макс.	
Состояние гидромодуля (общее). 0- стоп. Ожидание. 1- работа. 2- внимание. 3- неисправность.	R	1	40130	0	0	3	
Состояние насоса 1. 0 - стоп; 2- работа; 3- задержка отключения; 4- внимание; 5- неисправность.	R	2	40131	0	0	5	
Состояние насоса 2. 0 - стоп; 2- работа; 3- задержка отключения; 4- внимание; 5- неисправность.	R	3	40132	0	0	5	
Состояние реле протока. 0- протока нет; 1- протока нет, ожидание; 2- проток есть.	R	4	40133	0	0	2	
Режим управления гидромодулем. 0- местное. Выключен. 1- местное. Включен. 2- Дистанционное. 3- по сети BMS.	R	5	40134	0	0	3	
Режим ротации. 0- выключена. 1- включена (автоматическая).	R	6	40135	0		1	
Режим резервирования. 0- выключено. 1- включено (автоматическое).	R	7	40136	0		1	
Режим управления насосами. 0- раздельное. 1- совместное.	R	8	40137	0		1	

115054, Москва,
ул. Щипок, д. 11, стр. 1
e-mail: ned@air-ned.com



Телефон: 8 (800) 555 8448
www.air-ned.com