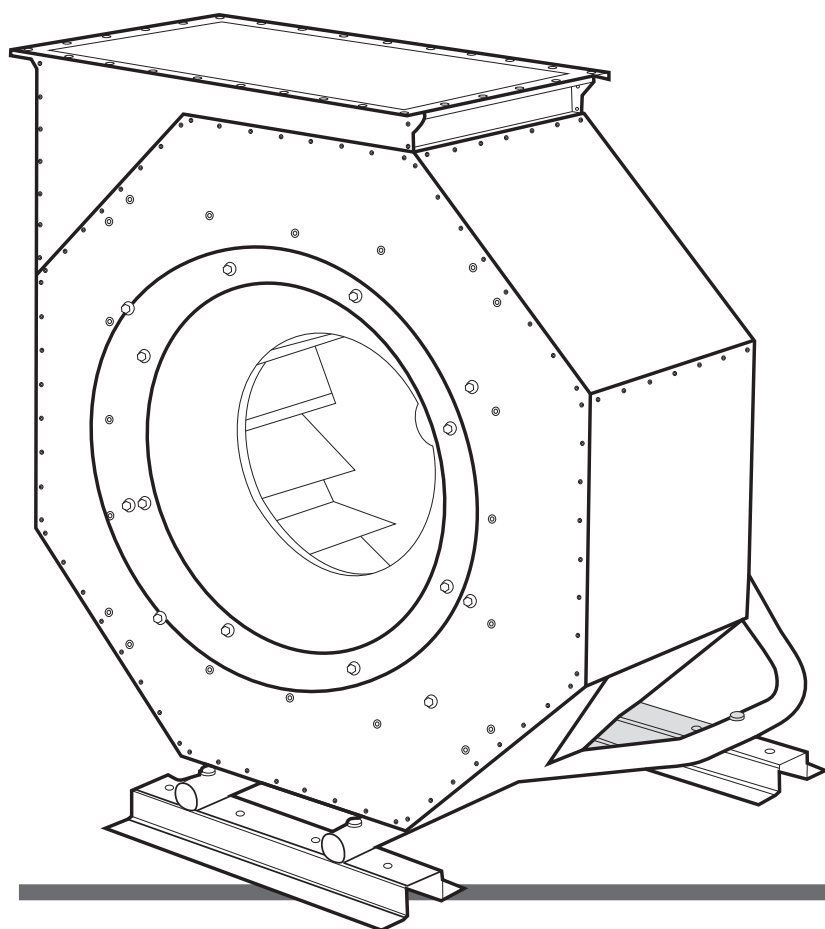


ВЕНТИЛЯТОРЫ РАДИАЛЬНЫЕ ДЫМОУДАЛЕНИЯ

РУКОВОДСТВО ПО МОНТАЖУ И ЭКСПЛУАТАЦИИ



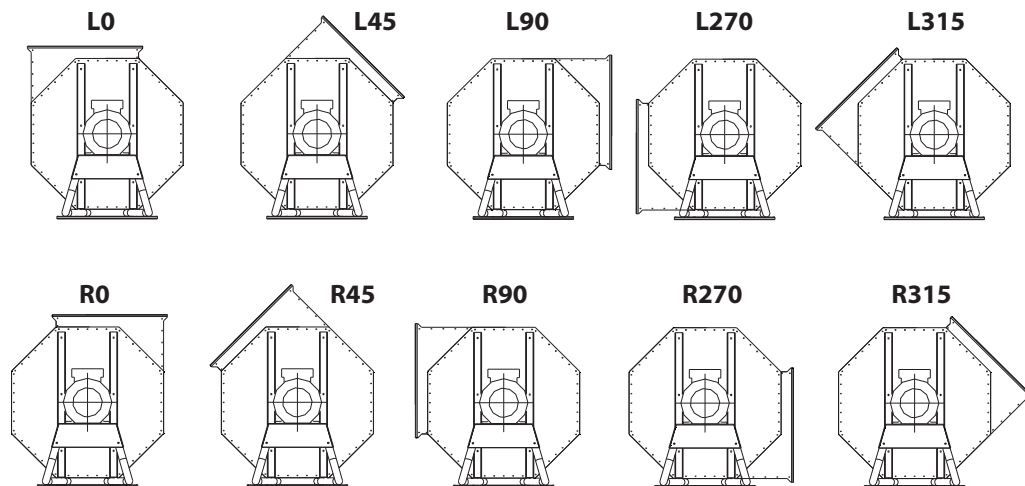
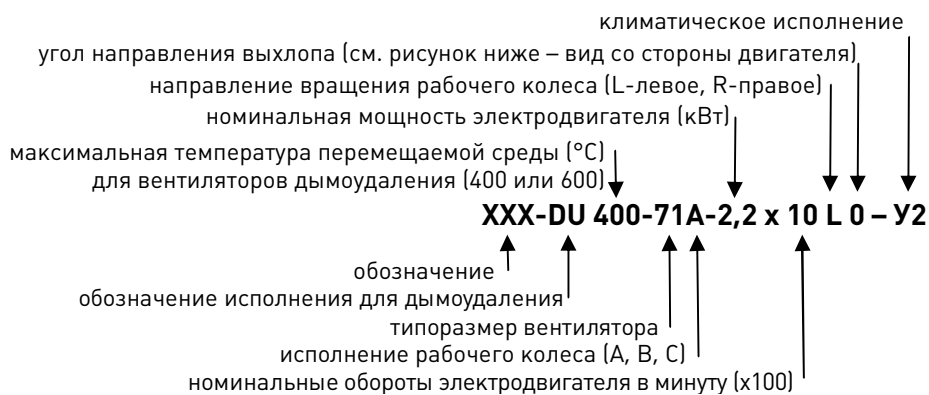
ОГЛАВЛЕНИЕ

1. МЕРЫ БЕЗОПАСНОСТИ	3
2. НАЗНАЧЕНИЕ И КОНСТРУКЦИЯ	5
3. ТЕХНИЧЕСКИЕ ХАРАКТЕРИСТИКИ	8
4. ОПИСАНИЕ ОПЦИОНАЛЬНЫХ ПРИНАДЛЕЖНОСТЕЙ.....	10
Вставка гибкая круглая.....	10
Вставка гибкая прямоугольная	10
Клапан защитный.....	11
Вставка гибкая квадратная с адаптером	11
Кожух двигателя	12
Комплект пружинных виброопор	12
5. МОНТАЖ И ЭКСПЛУАТАЦИЯ	13
5.1. Монтаж корпуса вентилятора.....	13
5.2. Электроподключение вентилятора	14
5.3. Пуск.....	16
5.4. Эксплуатация.....	16
5.5. Монтаж опциональных принадлежностей.....	17
5.5.1. Общие особенности монтажа.....	17
5.5.2. Монтаж клапана защитного	17
5.5.3. Монтаж гибкой вставки круглой.....	18
5.5.4. Монтаж гибкой вставки прямоугольной	18
5.5.5. Монтаж гибкой вставки квадратной с адаптером	19
5.5.6. Монтаж кожуха двигателя	19
5.5.7. Монтаж пружинных виброопор.....	20
6. ТРАНСПОРТИРОВАНИЕ И ХРАНЕНИЕ	20
7. ТЕХНИЧЕСКОЕ ОБСЛУЖИВАНИЕ.....	21
8. ВЫВОД ИЗ ЭКСПЛУАТАЦИИ И УТИЛИЗАЦИЯ.....	24
9. ВОЗМОЖНЫЕ НЕИСПРАВНОСТИ И СПОСОБЫ ИХ УСТРАНЕНИЯ	25

Настоящее руководство является объединенным эксплуатационным документом вентиляторов радиальных (далее по тексту «вентиляторы»).

Руководство содержит сведения, необходимые для правильной и безопасной их эксплуатации.

СХЕМА ОБОЗНАЧЕНИЯ ВЕНТИЛЯТОРОВ:



1. МЕРЫ БЕЗОПАСНОСТИ

При подготовке вентиляторов к работе и при их эксплуатации необходимо соблюдать требования безопасности, изложенные в ПОТ РМ-016-2001/РД 153-34.0-03.150-00 "Межотраслевых Правил по охране труда (правила безопасности) при эксплуатации электроустановок".

К монтажу и эксплуатации допускаются лица, ознакомленные с настоящим руководством и прошедшие инструктаж по технике безопасности по «Правилам техники безопасности при эксплуатации электроустановок потребителей» и «Правилам технической эксплуатации электроустановок потребителей» и имеющие квалификационную группу по электробезопасности не ниже 3.

Хранение вблизи места работы вентилятора во время его эксплуатации горючих веществ и легковоспламеняющихся предметов не допускается.

При разгрузке и монтаже вентилятора необходимо руководствоваться правилами погрузочно-разгрузочных и такелажных работ. Строповку вентилятора при перемещении и монтаже следует производить только за предусмотренные для этого элементы.



ПРИМЕЧАНИЕ:

Погрузка (выгрузка) вентилятора виловыми погрузочными приспособлениями (погрузчиками) производится только на паллете (схема А). При этом необходимо учитывать что вентилятор имеет смещенный центр тяжести в сторону электродвигателя.

Подъем и монтаж вентилятора краном осуществляется на тросах (стропах) посредством крюков за штатный рым-болт электродвигателя и отверстия в стойках на корпусе вентилятора (схема Б).



ВНИМАНИЕ!

При подъеме и перемещении не допускается воздействие резких ударных и боковых нагрузок на корпус вентилятора и его элементы. Запрещается толкать вентилятор или сдвигать его рычагом, прилагая силу к любой из деталей корпуса.

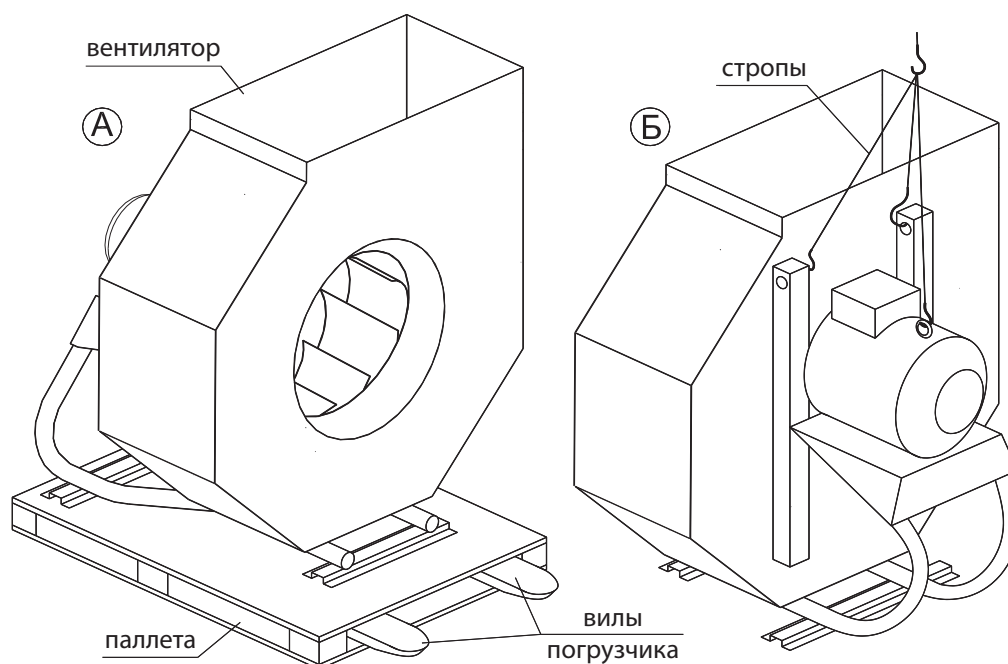


Рисунок 1. Погрузка(выгрузка) вентилятора:

А - виловым погрузочным приспособлением; Б - краном.

Место монтажа вентилятора должно иметь устройства, предохраняющие от попадания в вентилятор посторонних предметов, и обеспечивать свободный доступ для его обслуживания во время эксплуатации.

Пусковая аппаратура монтируется согласно «Правилам устройства электроустановок» в местах, позволяющих наблюдать за работой вентилятора.

При появлении стука, посторонних шумов, повышенной вибрации и т.п. вентилятор должен быть немедленно остановлен. Повторный пуск разрешается только после устранения причин ненормальной работы.

При работах, связанных с опасностью поражения электрическим током (в том числе статическим электричеством) следует применять защитные средства.

Заземление вентиляторов производится в соответствии с «Правилами устройства электроустановок» (ПУЭ). Значение сопротивления между заземляющим выводом и каждой, доступной прикосновению металлической нетоковедущей частью вентилятора, которая может оказаться под напряжением, не должно превышать 0,1 Ом.

При испытаниях, наладке и работе вентиляторов всасывающее и нагнетательное отверстия должны быть ограждены так, чтобы исключить травмирование людей воздушным потоком и вращающимися частями.

Работник, включающий вентилятор, обязан предварительно принять меры по прекращению всех работ на данном вентиляторе (ремонт, очистка и др.), его двигателе и оповестить персонал о пуске.

Обслуживание и ремонт вентиляторов необходимо производить только при отключении их от электросети (выключенных автоматах защиты) и полной остановке вращающихся частей.

Требования охраны окружающей среды должны обеспечиваться при проектировании вентиляторов в вентиляционных системах.

После использования на пожаре дальнейшая эксплуатация вентилятора дымоудаления (DU) не допускается.

2. НАЗНАЧЕНИЕ И КОНСТРУКЦИЯ

Вентиляторы предназначены для перемещения (удаления) образующихся при пожаре дымовоздушных смесей с температурой, в зависимости от исполнения, до 400°C или до 600°C в течение не более 120 минут, согласно требований СП 7.13130.

Перемещаемая среда в обычных условиях не должна содержать взрывоопасных газовых смесей и иметь агрессивность по отношению к углеродистым сталям обыкновенного качества не выше агрессивности воздуха, не содержать липких веществ, волокнистых и абразивных материалов, с содержанием пыли и других твердых примесей не более 100 мг/м³.

Вентиляторы применяются в аварийных системах вытяжной вентиляции производственных, общественных, административных, жилых и других зданий, кроме категорий А и Б, согласно Федерального закона по НПБ 105 ГПС МЧС РФ.

Вентиляторы относятся к оборудованию 1 категории сейсмостойкости по НП-031-01 и работоспособны во всём диапазоне сейсмических воздействий вплоть до 8 баллов МРЗ по шкале М8К-64.

Эксплуатация вентиляторов не по прямому назначению ЗАПРЕЩАЕТСЯ!

Для вентиляторов коррозионностойкого исполнения (KR) содержание коррозионно-активных агентов в перемещаемой среде должно соответствовать группе условий агрессивности Х02 по ГОСТ Р 51801.

Вентиляторы кислотостойкого исполнения (AC) предназначены для перемещения агрессивных (кислотных) газопаровоздушных смесей агрессивность которых к стали 10Х17М3Т или её заменяющей не должна вызывать её коррозию со скоростью более 0,1 мм в год.



ПРИМЕЧАНИЕ:

Вентилятор может работать без ограничений по мощности во всем диапазоне производительности.

Вентиляторы, в зависимости от исполнения, предназначены для эксплуатации в условиях умеренного (У), тропического (Т), холодного (УХЛ) климата 2-й категории размещения по ГОСТ 15150 (указывается в обозначении вентилятора).



ПРИМЕЧАНИЕ:

Вентиляторы могут эксплуатироваться в условиях умеренного (У), тропического (Т), холодного (УХЛ) климата 1-й категории размещения по ГОСТ 15150 при наличии опций для защиты от осадков (клапан защитный и кожух двигателя).

Группа механического исполнения - М3 по ГОСТ 30631.

Среднее квадратическое значение виброскорости внешних источников вибрации в местах установки вентилятора не должно превышать 2 мм.

Вентилятор состоит из корпуса, внутри которого находится рабочее колесо установленное непосредственно на валу двигателя и коллектор. Электродвигатель крепится на станине.

По направлению вращения рабочего колеса вентиляторы могут выполняться: правого вращения (R) – с колесом, вращающимся по часовой стрелке; левого вращения (L) – с колесом, вращающимся против часовой стрелки, если смотреть со стороны всасывающего отверстия вентилятора.

Узлы и детали вентиляторов обычного исполнения (кроме рабочих колес) изготовлены из оцинкованной стали и углеродистых сталей обыкновенного качества. Рабочие колеса изготавливаются из углеродистой стали по ГОСТ 380 и ГОСТ 1050.

Узлы и детали вентиляторов кислотостойкого исполнения (AC) изготавливаются из нержавеющей стали 10Х17Н13М3Т или аналогичной по коррозионным свойствам.

Узлы и детали вентиляторов коррозионностойкого (KR) исполнения изготавливаются из нержавеющей стали 12Х18Н10Т или аналогичной по коррозионным свойствам.



ПРИМЕЧАНИЕ:

При заказе вентилятора в климатическом исполнении Т его конструкция аналогична коррозионностойкому исполнению (KR) с использованием электродвигателя тропического климатического исполнения.

Принцип работы вентилятора заключается в перемещении газо-воздушной смеси за счет передачи ей энергии от рабочего колеса. Всасываемый поток направляется к колесу, отбрасывается в камеру корпуса и через нагнетательное отверстие выбрасывается наружу.

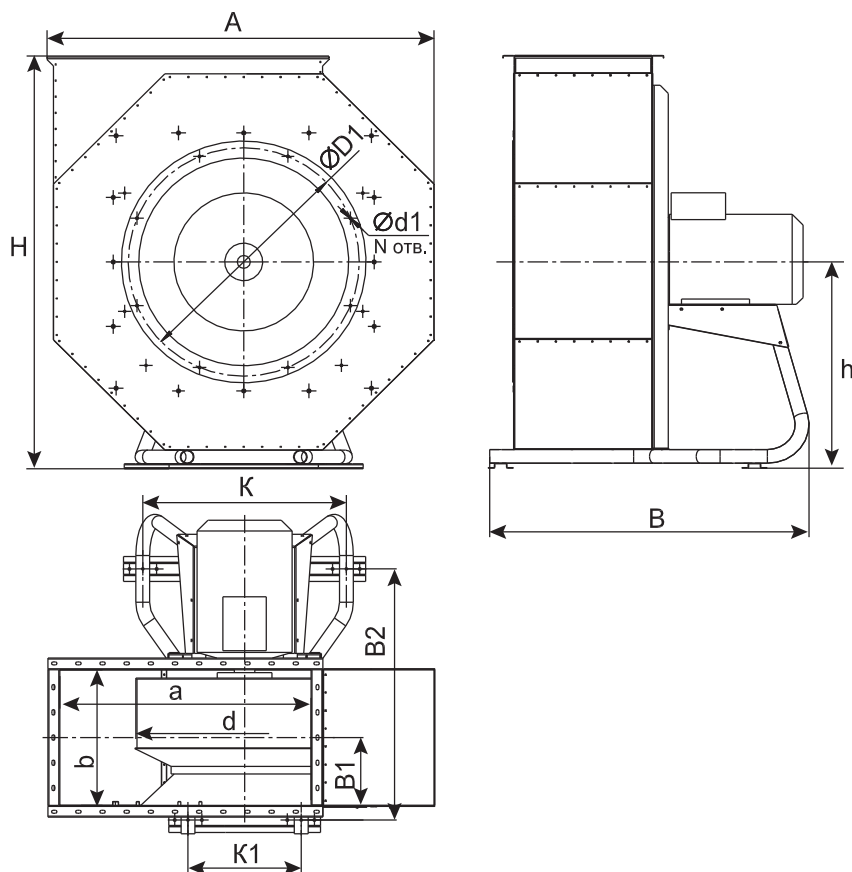


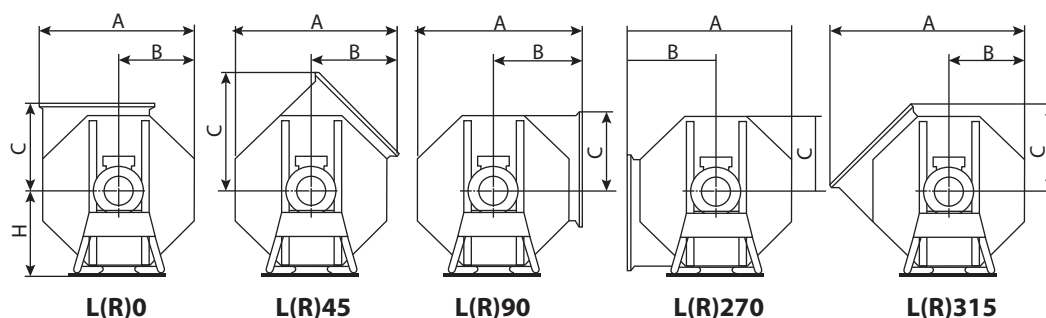
Рисунок 2. Радиальный вентилятор

Таблица 1. Габаритные размеры радиальных вентиляторов

Типо-размер	Размеры, мм												d1xN(шт.)
	d	A	B	B1	B2	H	h	a	b	K	K1	D1	
35	355	710	673	165	519	822	407	453	239	376	174	430	M6x8
40	400	710	673	165	519	822	407	453	254	376	174	430	
45	450	820	761	180	570	922	457	524	302	434	200	490	
50	500	920	811	179	582	1022	507	595	307	474	242	490	
56	560	1020	901	208	683	1135	570	665	362	550	262	660	M8x8
63	630	1120	1014	240	771	1235	620	736	405	626	296	660	
71	710	1220	1087	275	845	1341	676	807	472	670	330	750	
80	800	1424	1175	305	932	1542	776	946	505	760	420	850	
90	900	1624	1435	354	1068	1768	901	1088	528	870	420	956	M10x8
100	1000	1824	1461	332	1093	1968	1001	1229	567	940	504	1040	
112	1120	2059	1795	445	1397	2207	1122	1395	720	1040	590	1180	
125	1250	2224	1878	475	1480	2371	1205	1511	779	1100	650	1310	M10x12

Таблица 2. Габаритные размеры вентиляторов для различных схем компоновки

Типо- размер	Размеры, мм												
	H	L(R) 0			L(R) 45			L(R) 90 / 270			L(R) 315		
		A	B	C	A	B	C	A	B	C	A	B	C
35	407	710	350	415	752	402	548	765	415	360	898	350	536
40	407	710	350	415	752	402	548	765	415	360	898	350	536
45	457	820	400	465	860	460	627	865	465	420	1027	400	600
50	507	920	450	515	960	510	697	965	515	470	1147	450	670
56	570	1020	500	565	1060	560	767	1065	565	520	1267	500	740
63	620	1120	550	615	1160	610	838	1165	615	570	1388	550	810
71	676	1220	600	665	1260	660	909	1265	665	620	1509	600	882
80	776	1424	700	766	1460	760	1054	1465	765	725	1754	700	1023
90	901	1624	800	867	1662	860	1195	1665	867	825	1995	800	1165
100	1001	1824	900	967	1860	960	1337	1865	967	925	2237	900	1305
112	1122	2059	1018	1085	2097	1080	1503	2102	1085	1040	2521	1018	1473
125	1205	2224	1100	1166	2260	1160	1620	2265	1165	1125	2720	1100	1590

Габаритные размеры вентиляторов для различных схем компоновки

3. ТЕХНИЧЕСКИЕ ХАРАКТЕРИСТИКИ

Серии двигателей соответствуют исполнениям вентиляторов:

- общепромышленные (А, АИР, АИС и т.п.);
- взрывозащищенные (АИМ, 4ВР, ВА и т.п.)



ПРИМЕЧАНИЕ:

Масса и частота вращения – справочные.

Таблица 2.1. Технические характеристики крышных вентиляторов

Обозначение вентилятора	Двигатель			Производительность *, м ³ /ч (не более)	Масса вентилятора, кг *1
	Маркировка	Мощность, кВт	Частота вращения, об/мин		
35А – 1,5х30	80А2	1,5	2880	4770	51
35В – 2,2х30	80В2	2,2	2860	5620	52
35С – 2,2х30	80В2	2,2	2860	6000	53
40А – 3х30	90L2	3	2860	6020	54
40В – 4х30	100S2	4	2860	8210	61
40С – 4х30	100S2	4	2850	8600	61
45А – 5,5х30	100L2	5,5	2850	10080	80
45В – 7,5х30	112M2	7,5	2900	12150	90
45С – 7,5х30	112M2	7,5	2900	12700	90
50А – 1,1х15	80А4	1,1	1420	7200	73
50В – 1,5х15	80В4	1,5	1400	8730	76
50С – 1,5х15	80В4	1,5	1400	8850	80
56А – 2,2х15	90L4	2,2	1410	9900	97
56В – 2,2х15	90L4	2,2	1410	11970	99
56С – 2,2х15	90L4	2,2	1410	12250	99
63А – 1,1х10	80В6	1,1	930	9450	121
63В – 1,5х10	90L6	1,5	930	11250	125
63С – 1,1х10	80В6	1,1	930	11560	120
63А – 4х15	100L4	4	1410	14400	135
63В – 5,5х15	112M4	5,5	1410	17820	144
63С – 4х15	100L4	4	1410	18100	134
71А – 2,2х10	100L6	2,2	930	13640	155
71В – 2,2х10	100L6	2,2	930	16720	160
71С – 2,2х10	100L6	2,2	930	16450	163
71А – 7,5х15	132S4	7,5	1430	20680	181
71В – 11х15	132M4	11	1430	24640	195
71С – 7,5х15	132S4	7,5	1430	25650	183
80А – 3х10	112MA6	3	950	19570	190
80В – 4х10	112MB6	4	950	22830	229
80С – 4х10	112MB6	4	950	23310	233
80А – 11х15	132M4	11	1450	28710	260
80В – 15х15	160S4	15	1460	35320	243
80С – 15х15	160S4	15	1460	35450	285
90А – 7,5х10	132M6	7,5	950	26460	324

Обозначение вентилятора	Двигатель			Производитель- ность *, м ³ /ч (не более)	Масса вентилятора, кг *1
	Маркировка	Мощность, кВт	Частота вращения, об/мин		
90B – 11x10	160S6	11	950	32340	357
90C – 7,5x10	132M6	7,5	950	33050	331
90A – 22x15	180S4	22	1460	40320	385
90B – 30x15	180M4	30	1460	48300	425
90C – 30x15	180M4	30	1460	49750	427
100A – 4x7,5	132S8	4	720	27620	365
100B – 5,5x7,5	132M8	5,5	720	34000	375
100C – 5,5x7,5	132M8	5,5	720	34320	380
100A – 11x10	160S6	11	970	36970	390
100B – 15x10	160M6	15	970	45050	420
100C – 15x10	160M6	15	970	46250	435
112A – 7,5x7,5	160S8	7,5	720	42300	533
112B – 11x7,5	160M8	11	730	50400	570
112C – 11x7,5	160M8	11	730	72000	580
112A – 18,5x10	180M6	18,5	980	55800	572
112B – 22x10	200M6	22	975	67500	620
112C – 30x10	200L6	30	975	74000	670
125A – 15x7,5	180M8	15	730	57200	659
125B – 18,5x7,5	200M8	18,5	735	68640	696
125A – 37x10	225M6	37	980	75680	813
125B – 45x10	250S6	45	985	91520	960

4. ОПИСАНИЕ ОПЦИОНАЛЬНЫХ ПРИНАДЛЕЖНОСТЕЙ

Вставка гибкая круглая

Служит для присоединения вентилятора к входному воздуховоду круглого сечения.

Предназначена для предотвращения передачи вибрации и устранения неточности позиционирования при присоединении вентилятора.

Вставки «-Т4» используются для вентиляторов «DU400»;

Вставки «-Т6» используются для вентиляторов «DU600».

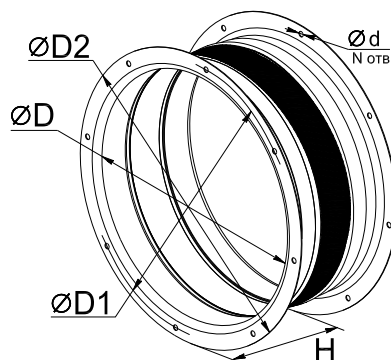


Рисунок 3. Вставка гибкая круглая

Таблица 1. Размеры вставки гибкой круглой

Типоразмер вставки	355	400	450/500		560	630	710	800	900	1000	1120	1250
Типоразмер вентилятора	35	40	45	50	56	63	71	80	90	100	112	125
Размер D, мм	355	400	450		560	622	710	800	900	1000	1120	1250
Размер D1, мм	400	430	500		644	660	750	850	956	1040	1180	1310
Размер D2, мм	455	480	550		685	710	790	900	1000	1100	1220	1350
Размер H, мм	220 (в растянутом состоянии)											
d(мм) x N(ШТ.)	7x8		10x8				12x8				12x12	
Масса, кг	2	4	4,5	5,5	6	6,5	10,5	11	13	14	16	

Вставка гибкая прямоугольная

Служит для присоединения вентилятора к выходному воздуховоду прямоугольного сечения.

Предназначена для предотвращения передачи вибрации и устранения неточности позиционирования при присоединении вентилятора.

Вставки «-Т4» используются для вентиляторов «DU400»;

Вставки «-Т6» используются для вентиляторов «DU600».

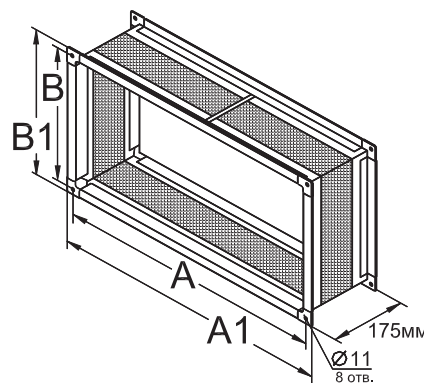


Рисунок 4. Вставка гибкая круглая

Таблица 2. Размеры вставки гибкой круглой

Типоразмер вставки	355	400	450	500	560	630	710	800	900	1000	1120	1250
Типоразмер вентилятора	35	40	45	50	56	63	71	80	90	100	112	125
Размер А, мм	485	485	565	635	705	775	845	985	1130	1270	1435	1550
Размер А1, мм	515	515	595	665	735	805	875	1015	1160	1300	1465	1580
Размер В, мм	270	285	345	350	405	445	490	550	575	610	765	825
Размер В1, мм	300	315	375	380	435	475	520	580	605	640	795	855
Масса, кг	3,5	3,7	4,5	5	5,5	6	7	9,5	10,5	11,5	12	15

Клапан защитный

Служит для защиты внутренней полости корпуса вентиляторов с углом направления выхлопа 0°, 45° и 315° от атмосферных осадков (при наружной установке).

Устанавливается на выходное окно вентилятора.

Открытие клапана производится под напором нагнетаемого вентилятором воздуха. Закрытие автоматически под действием гравитационных сил (при выключении вентилятора).

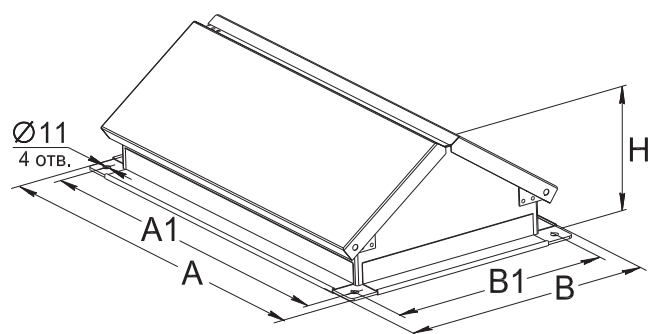


Рисунок 5. Клапан защитный

Таблица 3. Размеры клапана защитного

Типоразмер клапана	355	400	450	500	560	630	710	800	900	1000	1120	1250
Типоразмер вентилятора	35	40	45	50	56	63	71	80	90	100	112	125
Размер А, мм	515	515	595	665	735	805	875	1015	1160	1300	1465	1580
Размер А1, мм	485	485	565	635	705	775	845	985	1130	1270	1435	1550
Размер В, мм	300	315	375	380	435	475	520	580	605	640	795	855
Размер В1, мм	270	285	345	350	405	445	490	550	575	610	765	825
Размер Н, мм	150	155	178	180	200	213	229	252	260	274	327	348
Масса, кг	3,4	3,5	4	4,2	5	6	6,5	8	9	10,5	14	15,5

Вставка гибкая квадратная с адаптером

Служит для присоединения вентилятора к входному воздуховоду квадратного сечения.

Предназначена для предотвращения передачи вибрации и устранения неточности позиционирования при присоединении вентилятора.

Адаптер необходим для крепления вставки к корпусу вентилятора.

Вставки «-Т4» используются для вентиляторов «DU400»;

Вставки «-Т6» используются для вентиляторов «DU600».

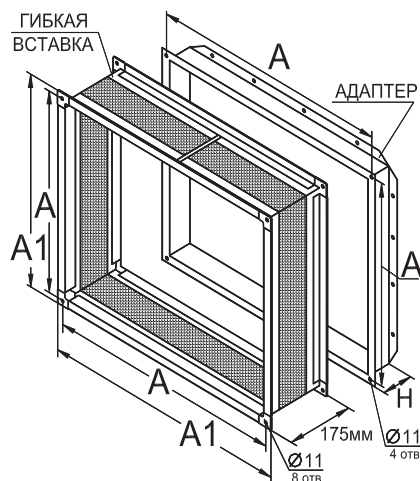


Рисунок 6. Вставка гибкая квадратная с адаптером

Таблица 4. Размеры вставки гибкой квадратной с адаптером

Типоразмер вставки	355/400		450/500		560	630	710	800	900	1000	1120	1250
Типоразмер вентилятора	35	40	45	50	56	63	71	80	90	100	112	125
Размер А, мм	530		580		680	780	830	980	1030	1130	1280	1430
Размер А1, мм	560		610		710	810	860	1010	1060	1160	1310	1460
Размер Н, мм	85		85		95	85	85	85	85	105	105	105
Масса вставки, кг	6		7		10,5	12	12,5	15	16	17,5	20	21,5
Масса адаптера, кг	4		4,5		5,5	6	6,5	8	8,5	10,5	12	13

Кожух двигателя

Служит для защиты электродвигателя от атмосферных осадков.

Изготовлен из листовой оцинкованной стали.

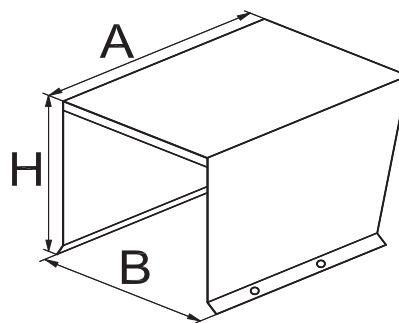


Рисунок 7. Кожух защитный

Таблица 5. Размеры кожуха защитного

Типоразмер кожуха	355/400		450	500	560	630	710	800	900	1000	1120	1250
Типоразмер вентилятора	35	40	45	50	56	63	71	80	90	100	112	125
Размер А, мм	460		590	446	515	605	685	735	835	865	960	1065
Размер В, мм	305		335	254	315	355	380	450	495	588	680	740
Размер Н, мм	365		400	343	368	387	475	556	604	635	723	780
Масса, кг	3		4,5	2,8	3,9	4,8	6,7	8,5	10,7	18,4	23,4	27,7

Комплект пружинных виброопор

Виброопоры служат для исключения передачи вибрации от вентилятора на опору при его работе.

Являются стандартизованным изделием общепромышленного использования (виброопора типа Д0).

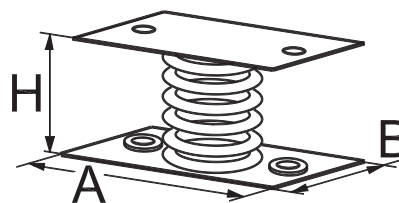


Рисунок 8. Пружинная виброопора

Таблица 6. Размеры комплекта пружинных виброопор

Типоразмер вентилятора	35	40	45	50	56	63
Маркировка виброопоры	Д0 39		Д0 40		Д0 41	
Кол-во в комплекте	4		4		4	
Размер А, мм	110		130		130	
Размер В, мм	70		90		90	
Размер Н, мм	98		123		138	
Масса комплекта, кг	1,6		4		4	

Типоразмер вентилятора	71	80	90	100	112	125
Маркировка виброопоры	Д0 42	Д0 43	Д0 43		Д0 44	Д0 45
Кол-во в комплекте	4	4	5		5	5
Размер А, мм	150	160	160		180	220
Размер В, мм	110	120	120		140	170
Размер Н, мм	180	202	202		236	290
Масса комплекта, кг	7,2	10	12,5		19	33

5. МОНТАЖ И ЭКСПЛУАТАЦИЯ

Монтаж должен производиться в соответствии с требованиями ГОСТ 12.4.021, СНиП 3.05.01, проектной документации и настоящего руководства.

Перед монтажом необходимо:

- произвести осмотр вентилятора, убедиться в легком и плавном вращении рабочего колеса и равномерности зазоров размещения рабочего колеса в корпусе;



ПРИМЕЧАНИЕ:

При обнаружении касания рабочего колеса вентилятора о диффузор при вращении, допускается попытаться самостоятельно устранить его в соответствии с указаниями в разделе о техническом обслуживании вентилятора (см. п. ТО-1).

- проверить затяжку болтовых соединений, особое внимание обратить на крепление рабочего колеса и двигателя к корпусу;
- проверить сопротивление изоляции двигателя и при необходимости просушить его (если вентилятор

подвергался воздействию воды либо длительное время хранился на открытом воздухе); величина сопротивления изоляции при температуре обмоток 25°C, измеренная мегомметром постоянного тока с напряжением 500В должна быть для каждой фазы статора не меньше значения, вычисляемого по формуле: $20U/(1000+2P)$, где U - напряжение питания (380В) и P - его паспортная мощность (кВт). В любом случае сопротивление изоляции не должно быть меньше 1 МОм. При повышении температуры обмоток на каждые 20°C нормативное значение сопротивления уменьшается вдвое. Недостаточное сопротивление свидетельствует о том, что электродвигатель отсырел, и требуется его сушка (см. «Техническое обслуживание»),

- убедиться в отсутствии внутри корпуса вентилятора посторонних предметов;

При обнаружении повреждений, дефектов, полученных в результате неправильной транспортировки или хранения, ввод вентилятора в эксплуатацию без согласования с предприятием-продавцом не допускается.

5.1. МОНТАЖ КОРПУСА ВЕНТИЛЯТОРА

Вентилятор устанавливается и выравнивается в строго горизонтальной плоскости основания, что проверяется по уровню его опорных планок (допустимое отклонение не более 1...2°).

Вентилятор монтируется по проекту вентиляционной установки на специальном фундаменте или раме, которые обеспечивают его надежное крепление. Рама

должна обеспечивать надежное удержание вентилятора с 1,5...2-х кратным запасом по основным нагрузкам.

Корпус вентилятора устанавливается на виброопорах, жестко закрепляемых на его опорных планках и конструкции опоры. Координаты установки виброопор приведены в разделе монтажа опциональных принадлежностей.

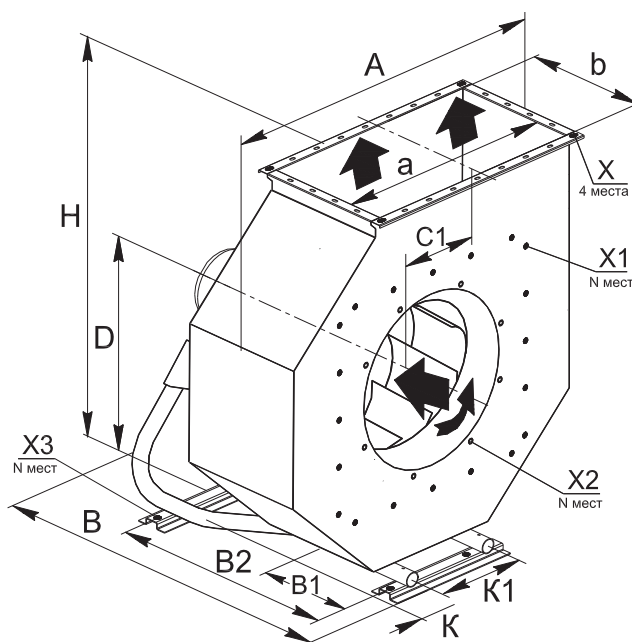


Рисунок 9. Общий вид вентилятора стандартного исполнения (направление вращения рабочего колеса - левое (LO))

Таблица 7. Габаритные размеры вентиляторов радиальных

Типоразмер	Размеры, мм										
	A	B	B1	B2	C1	D	H	K	K1	a	b
35	710	673	165	519	104	407	822	376	174	453	239
40	710	673	165	519	104	407	822	376	174	453	254
45	820	761	180	570	118	457	922	434	200	524	302
50	920	811	179	582	132	507	1022	474	242	595	307
56	1020	901	208	683	148	570	1135	550	262	665	362
63	1120	1014	240	771	162	620	1235	626	296	736	405
71	1220	1087	275	845	176	676	1341	670	330	807	472
80	1424	1175	305	932	207	776	1542	760	420	946	505
90	1624	1435	354	1068	236	901	1768	870	420	1088	528
100	1824	1461	332	1093	265	1001	1968	940	504	1229	567
112	2059	1795	445	1397	300	1122	2207	1040	590	1395	720
125	2224	1878	475	1480	325	1205	2371	1100	650	1511	779

Присоединение воздуховодов во избежание передачи вибрации осуществляется посредством гибких вставок (см. раздел монтажа опциональных принадлежностей). Воздуховоды должны иметь индивидуальное крепление и не опираться на корпус вентилятора. Места стыковки фланцев необходимо герметизировать.



ПРИМЕЧАНИЕ:

Для вентиляторов дымоудаления (DU) необходимо использовать негорючую прокладку – асбестовый шнур и т.п.



ВНИМАНИЕ!

Во избежание большой амплитуды раскачивания вентилятора, установленного на виброопорах на открытой местности (при сильных шквалистых или порывистых ветрах и т.п.), рекомендуется дополнительно зафиксировать вентилятор растяжками (тросовые, проволочные и т.п.), закрепляемыми к местам крепления на углах верхнего фланца его корпуса (поз. X, рис.9).

5.2. ЭЛЕКТРОПОДКЛЮЧЕНИЕ ВЕНТИЛЯТОРОВ

Напряжение питания электродвигателей: 3x380В (50Гц).

Для питания электродвигателя необходимо использовать медный кабель с сечением жилы, соответствующим максимальной мощности электродвигателя (см. таблицу ниже).

Провод заземления (на схемах PE) допускается прокладывать отдельно с меньшим поперечным сечением согласно нормам ПУЭ.

Кабель питания и управления необходимо прокладывать в гофрированном патрубке (для вентиляторов дымоудаления (DU)-металлическом) и надежно закрепить на несущих конструкциях.

Спецификация кабелей питания электродвигателей вентиляторов

Мощность двигателя, кВт	1,1-5,5	7,5 - 11	15	18,5	22,5	30	37/45	55
Тип кабеля	4x1,5	4x2,5	4x4	4x6	4x10	4x16	4x25	4x35



ПРИМЕЧАНИЕ:

Для питания вентиляторов дымоудаления (DU) необходимо использовать жаростойкий медный кабель согласно федерального закона №123 «Технический регламент о требованиях пожарной безопасности» (например, типа ВВГнг или его аналоги).



ВНИМАНИЕ!

Кабель электропитания монтировать вне зоны воздействия выходящего из вентилятора горячего потока, при этом крепление кабеля к корпусу вентилятора запрещается.

Защита электродвигателя осуществляется применением токоограничивающих автоматов, включенных в систему автоматики.

Двигатель и корпус вентилятора должны быть надежно заземлены в соответствии с требованиями раздела «Электродвигатели и пускорегулирующие аппараты» «Правил устройств электроустановок» (ПУЭ). Заземление корпуса допускается производить в любом удобном его крепежном элементе (резьбовом крепеже).

Электроподключение двигателя вентиляторов дымоудаления (ДУ) производится в соответствии с требованиями ПУЭ и СП 7.13130.2013 на напряжение питания указанное на его шильдике (паспорте).

Основные выдержки из документа СП 7.13130.2013 редакции до 2018г.:

- Для зданий и помещений, оборудованных автоматическими установками пожаротушения и (или) автоматической пожарной сигнализацией, следует предусматривать автоматическое отключение при пожаре систем общеобменной вентиляции, кондиционирования воздуха и воздушного отопления, а также закрытие противопожарных нормально открытых клапанов.
- Отключение систем вентиляции и закрытие противопожарных нормально открытых клапанов должно осуществляться по сигналам, формируемым автоматическими установками пожаротушения и (или) автоматической пожарной сигнализацией, а также при включении систем противодымной вентиляции.
- Для противодымной защиты допускается использовать системы приточно-вытяжной общеобменной вентиляции. Расчетное определение требуемых параметров систем противодымной вентиляции или совмещенных с ними систем общеобменной вентиляции

следует производить в соответствии с положениями настоящих норм.

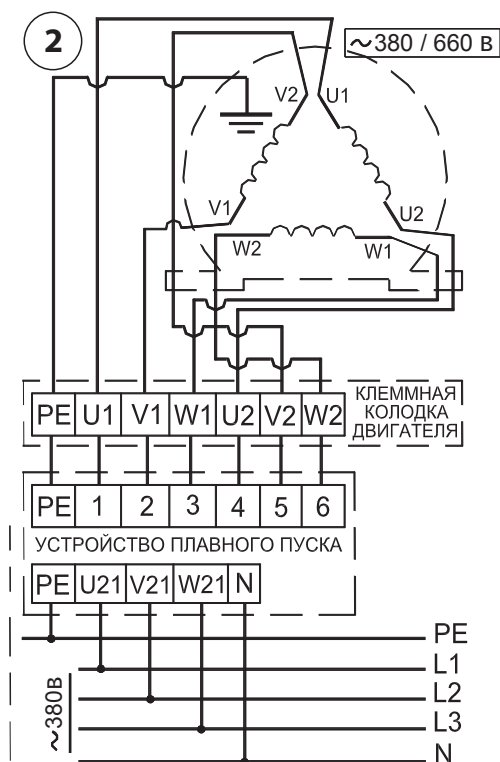
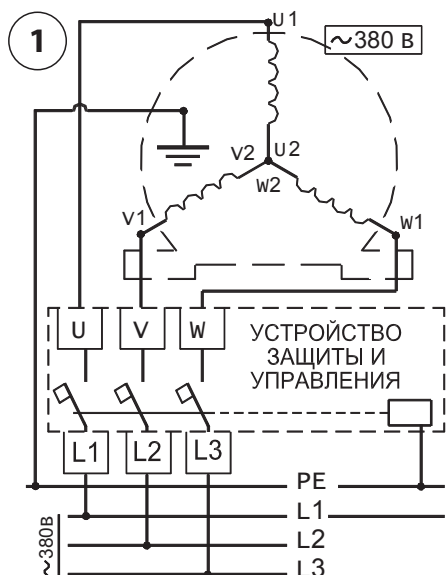
- Управление исполнительными элементами оборудования противодымной вентиляции должно осуществляться в автоматическом (от автоматической пожарной сигнализации или автоматических установок пожаротушения) и дистанционном (с пульта дежурной смены диспетчерского персонала и от кнопок, установленных у эвакуационных выходов с этажей или в пожарных шкафах) режимах.
- Заданная последовательность действия систем должна обеспечивать опережающее включение вытяжной противодымной вентиляции от 20 до 30 с относительно момента запуска приточной противодымной вентиляции. Во всех вариантах требуется отключение систем общеобменной вентиляции и кондиционирования.
- Электроснабжение электроприемников систем противодымной вентиляции должно осуществляться по первой категории надежности.

Не допускается применение устройств автоматического отключения в цепях электроснабжения исполнительных элементов оборудования систем противодымной вентиляции.

Электроподключение двигателя общепромышленных вентиляторов производится в соответствии с указанным на его шильдике напряжением питания по приведенным ниже схемам:

Схема 1. Для двигателей мощностью менее 15кВт с питанием ~380В без использования частотного регулятора;

Схема 2. Для двигателей мощностью от 15кВт с питанием ~380/660В без использования частотного регулятора с обязательным применением устройства плавного запуска.



5.3. ПУСК

Перед пробным пуском необходимо:

- убедиться в отсутствии внутри вентилятора других посторонних предметов;
- прекратить все работы на пускаемом вентиляторе и воздуховодах и убрать с них посторонние предметы;
- проверить надежность присоединения токоподводящего кабеля к зажимам коробки выводов, а заземляющего проводника - к зажимам заземления;
- проверить соответствие двигателя проектной производительности;
- проверить наличие на входе диафрагмы или дросселирующего устройства; во избежание перегрузки двигателя. ЗАПРЕЩАЕТСЯ производить пуск вентилятора, не подключенного к воздуховодной сети или с открытым дросселирующим устройством;



ПРИМЕЧАНИЕ:

При пробном пуске необходимо убедиться в соответствии направления вращения рабочего колеса стрелке шильдика на корпусе вентилятора (также см. рисунок 9). Изменение направления производится путём переключения фаз питающего кабеля в клеммной колодке.

Включить двигатель и проверить работу.



ВНИМАНИЕ!

Вентиляторы дымоудаления (DU) - проверяются на работу не более 30 минут!

Для вентиляторов дымоудаления (DU): первый запуск осуществлять при полностью закрытых клапанах дымоудаления. При работе в этом состоянии измерить ток, потребляемый вентилятором, и расход воздуха на выходе из вентилятора (через оба выхода). Если расход воздуха превышает 10% проектной производительности, необходимо обнаружить и устранить места поступления воздуха на вход вентилятора помимо клапанов дымоудаления. При отсутствии посторонних стуков, шумов, повышенной вибрации и других дефектов вентилятор после выключения считается готовым к работе.



ВНИМАНИЕ!

Не допускается длительная работа вентилятора с рабочей силой тока, превышающей значение максимальной силы тока, указанной на шильдике технической характеристики. Если потребляемая сила тока выше допустимого значения, что случается при слишком малой нагрузке на воздушную сеть (вентилятор работает «вхолостую»), необходимо увеличить сопротивление воздушной сети. При использовании частотного регулятора оборотов двигателя в нем должна быть запрограммирована защита от увеличения силы тока выше максимального значения.

5.4 ЭКСПЛУАТАЦИЯ

При эксплуатации вентилятора следует руководствоваться требованиями ГОСТ 12.3..002- 75, ГОСТ 12.4.021.- 75 и настоящего паспорта.

При необходимости длительного пребывания оборудования в нерабочем состоянии его следует подвергнуть временной консервации.

Для этого необходимо:

- отключить электропитание, воздуховоды, заземление;
- поместить в деревянный ящик или обтянуть вентилятор со всех сторон, кроме нижней, полиэтиленовой плёнкой (толщиной не менее 0,15 мм), зафиксировав её липкой лентой.

5.5. МОНТАЖ ВЕНТИЛЯТОРА И ОПЦИОНАЛЬНЫХ ПРИНАДЛЕЖНОСТЕЙ

5.5.1. ОБЩИЕ ОСОБЕННОСТИ МОНТАЖА

- при определении места установки вентилятора необходимо учесть возможность беспрепятственного доступа к нему во время монтажа и при его дальнейшем обслуживании.
- соединение фланцев осуществляется болтовым крепежом (не поставляется) по схеме, приведенной на рисунке справа. Затяжка соединений осуществляется по схеме «крест-накрест» в несколько этапов с постепенным наращиванием усилия. Для исполнения KR, AC и TS крепеж должен быть нержавеющей.
- гибкие вставки не должны быть растянуты полностью, а иметь возможность деформироваться для компенсации вибраций установки и предотвращения их разрыва.
- особенности монтажа автоматики управления приведены в прилагающейся к ней документации.



Рисунок 10. Соединение фланцев

5.5.2. МОНТАЖ КЛАПАНА ЗАЩИТНОГО

Перед монтажом произвести осмотр клапана и проверить свободное (без заеданий) открытие его створок.

Клапан крепится непосредственно к верхнему фланцу корпуса вентилятора на штатные отверстия в его углах (поз. X, рис. 9).

Рекомендуемый крепеж (в комплекте не поставляется):

- болт M10x20 - 4 шт.;
- гайка M10 - 4 шт.;
- шайба плоская A10 - 4 шт.;
- стопорная шайба-гровер 10 - 4 шт.



ПРИМЕЧАНИЕ:

На фланцы с длиной стороны более 40см рекомендуется устанавливать стандартные стяжные скобы для воздуховодов, с шагом 20-30см.

Место прилегания фланцев клапана и корпуса вентилятора при необходимости герметизируют.

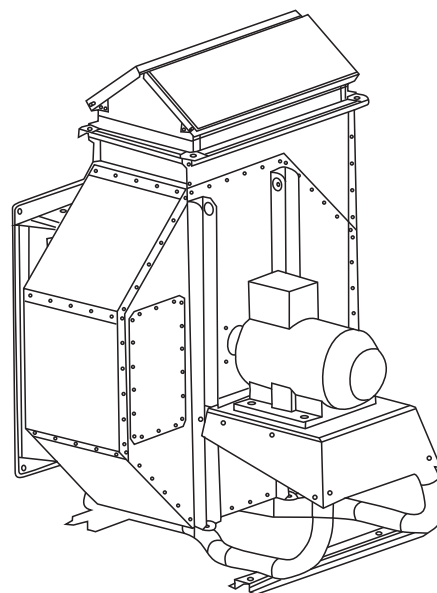


Рисунок 11. Монтаж клапана защитного

5.5.3. МОНТАЖ ГИБКОЙ ВСТАВКИ КРУГЛОЙ

Вставка крепится на штатные «бонки» в корпусе вентилятора (поз. X2, рис. 9) на которых штатно крепится диффузор.

Присоединение вставки осуществляется штатным крепежом диффузора (его необходимо предварительно выкрутить).

Присоединение вставки к ответному фланцу воздуховода производится дополнительным крепежом заказчика.

Рекомендуемый крепеж:

- болт: M6x20 - 8шт. - для вентиляторов 25-35;
- болт: M8x20 - 8шт. - для вентиляторов 40- 71;
- M10x20 - 8шт. - для 80-90,
- M10x20 - 12шт. - для 100-125;
- гайка (по количеству и типу болтов);
- шайба плоская (по количеству и типу болтов);
- стопорная шайба (по количеству и типу болтов);

Место прилегания фланца вставки к корпусу вентилятора и ответному фланцу воздуховода необходимо герметизировать.



ПРИМЕЧАНИЕ:

Для вентиляторов дымоудаления (DU) необходимо используя негорючую прокладку – асбестовый шнур и т.п.

5.5.4. МОНТАЖ ГИБКОЙ ВСТАВКИ ПРЯМОУГОЛЬНОЙ

Производится аналогично монтажу клапана защитного.

Присоединение вставки к ответному фланцу воздуховода производится дополнительным крепежом заказчика.

Рекомендуемый крепеж (в комплекте не поставляется):

- болт M10x20 - 4 шт.;
- гайка M10 - 4 шт.;
- шайба плоская A10 - 4 шт.;
- стопорная шайба-гровер 10 - 4 шт.;

Место прилегания фланца вставки к корпусу вентилятора и ответному фланцу воздуховода необходимо герметизировать.



ПРИМЕЧАНИЕ:

Для вентиляторов дымоудаления (DU) необходимо используя негорючую прокладку – асбестовый шнур и т.п.

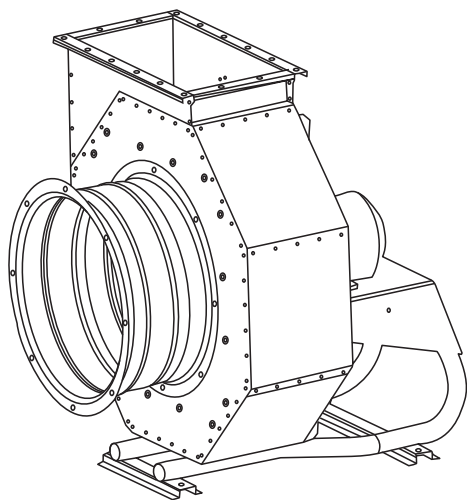


Рисунок 12. Монтаж гибкой вставки круглой



ВНИМАНИЕ!

Гибкая вставка не должна быть полностью растянута и иметь запас деформации для компенсации вибраций и предотвращения разрыва.

5.5.5. МОНТАЖ ГИБКОЙ ВСТАВКИ КВАДРАТНОЙ С АДАПТЕРОМ

Вставка монтируется на корпус вентилятора посредством адаптера (поставляется в комплекте со вставкой).

Адаптер крепится на штатные «бонки» в корпусе вентилятора (поз. X1, рис. 9) дополнительным крепежом заказчика:

- Рекомендуемый крепеж (в комплекте не поставляется):
- болт М6х16 - 16шт. - для вентиляторов 25-50;
- болт М8х20 - 12шт.-для 56;
- болт М8х20 - 20шт.-для 63- 71;
- болт М8х20 - 16шт. - для 80-90;
- болт М10х20 - 16шт.-для 100-112;
- болт М10х20 - 20шт.- для 125;
- шайба плоская (по количеству и типу болтов);
- стопорная шайба (по количеству и типу болтов);



ПРИМЕЧАНИЕ:

Для вентиляторов типоразмеров 100-125 крепежные болты ввернуты в «бонки» и могут использоваться для крепления адаптера.

Присоединение вставки к адаптеру производится по штатным отверстиям в углах фланцев дополнительным крепежом заказчика.

- Рекомендуемый крепеж (в комплекте не поставляется):
- болт М10х20 - 4 шт.;
- гайка М10 - 4 шт.;
- шайба плоская А10 - 4 шт.;
- стопорная шайба-гровер 10 - 4 шт.;

Присоединение вставки к ответному фланцу воздуховода производится дополнительным крепежом заказчика.

- Рекомендуемый крепеж (в комплекте не поставляется):
- болт М10х20 - 4 шт.;
- гайка М10 - 4 шт.;
- шайба плоская А10 - 4 шт.;
- стопорная шайба-гровер 10 - 4 шт.;

5.5.6. МОНТАЖ КОЖУХА ДВИГАТЕЛЯ

Кожух крепится на концы штатных болтов, крепящих трубную раму двигателя (поз. Y1, рисунок справа) дополнительным крепежом заказчика:

- Рекомендуемый крепеж (в комплекте не поставляется):
- гайка - 4 шт.: М8 - для вентиляторов 25-80; М10 - для вентиляторов 90-125;
- шайба плоская - 4шт. (по типу гаек);
- стопорная шайба - 4 шт. (по типу гаек).



ВНИМАНИЕ!

Откручивать и крепить кожух гайками крепления опоры двигателя запрещается.

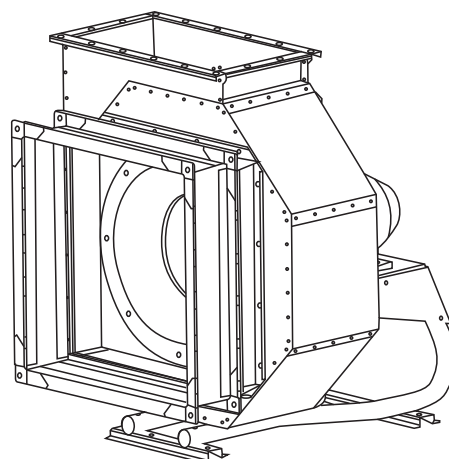


Рисунок 13. Монтаж гибкой вставки квадратной с адаптером



ПРИМЕЧАНИЕ:

На фланцы с длиной стороны более 40 см рекомендуется устанавливать стандартные стяжные скобы для воздуховодов, с шагом 20-30 см.

Место прилегания фланца вставки к корпусу вентилятора, адаптеру и ответному фланцу воздуховода необходимо герметизировать.



ВНИМАНИЕ!

Гибкая вставка не должна быть полностью растянута и иметь запас деформации для компенсации вибраций и предотвращения разрыва.



ПРИМЕЧАНИЕ:

Для вентиляторов дымоудаления (DU) необходимо используя негорючую прокладку – асбестовый шнур и т.п.

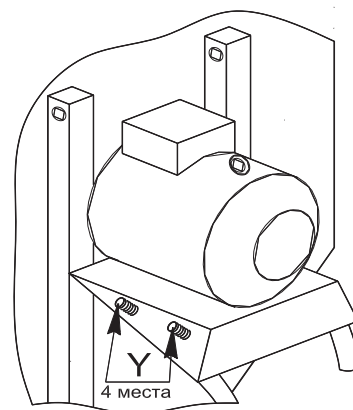


Рисунок 14. Монтаж кожуха двигателя

5.5.7. МОНТАЖ ПРУЖИННЫХ ВИБРООПОР

Виброопоры крепятся на опорных планках вентилятора и после установки вентилятора на рабочем месте закрепляются на фундаменте (опоре) дополнительным крепежом заказчика.

Крепление виброопор к опорным планкам вентилятора производится по штатным отверстиям в них (поз. ХЗ, рис. 9) дополнительным крепежом заказчика:

Рекомендуемый крепеж (в комплекте не поставляется):

- болт: М8х50 - 8шт.- для вентиляторов 25-50;
- болт: М10х50 - 8шт. - для 56-80;
- болт: М12х50 - 10шт. - для 90- 112;
- болт: М14х50 - 10шт. - для 125;
- гайка (по количеству и типу болтов);
- шайба плоская (по количеству и типу болтов);
- стопорная шайба (по количеству и типу болтов).

Координаты осей виброопор на опорной поверхности (фундаменте) указаны на рисунке справа (значения размеров соответствуют одноименным в таблице к рисунку 2).

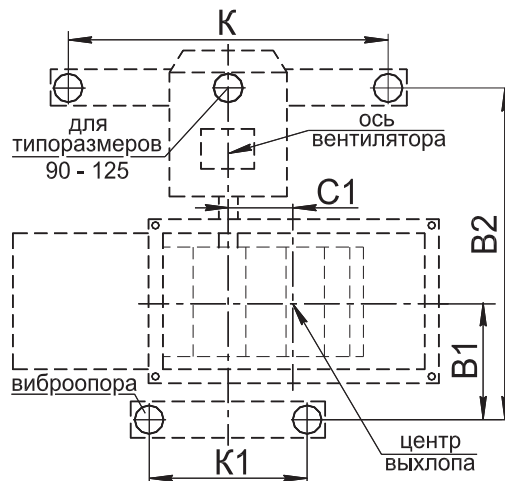


Рисунок 15. Схема расположения виброопор

6. ТРАНСПОРТИРОВАНИЕ И ХРАНЕНИЕ

На предприятии-изготовителе вентилятор в собранном виде устанавливается на поддон и стягивается с ним крепёжной лентой без дополнительной упаковки.



ПРИМЕЧАНИЯ:

1. При транспортировке водным транспортом вентиляторы дополнительно необходимо упаковывать в ящики по ГОСТ 2991 или ГОСТ 10198.
2. При транспортировании в районы Крайнего Севера и труднодоступные районы вентиляторы необходимо упаковывать по ГОСТ 15846.



ВНИМАНИЕ!

Дополнительная упаковка производится самостоятельно заказчиком или его транспортной компанией.

Вентиляторы могут транспортироваться любым видом транспорта на открытых площадках без ограничения расстояния в соответствии с правилами перевозок, дей-

ствующих на этих видах транспорта. Транспортируемые изделия должны быть укреплены и закрыты от прямого воздействия влаги.

Погрузка (выгрузка) вентилятора виловыми погрузочными приспособлениями (погрузчиками) производится только на паллете. При этом необходимо учитывать, что вентилятор имеет смещенный центр тяжести в сторону электродвигателя.

Подъем и монтаж вентилятора краном осуществляется на тросах (стропках) посредством крюков за штатный рым-болт электродвигателя и отверстия в стойках на корпусе вентилятора.

Запрещается поднимать и двигать вентилятор за прочие навесные компоненты и элементы конструкции.

Условия транспортирования:

- в части воздействия климатических факторов должны соответствовать условиям хранения 6 (ОЖ2) по ГОСТ 15150-69.
- в части воздействия механических факторов - средние С(2) по ГОСТ Р 51908-2002.

Условия хранения в части воздействия климатических факторов должны соответствовать условиям хранения 6 (ОЖ2) по ГОСТ 15150-69.

Вентиляторы длительной консервации не подвергаются.

7. ТЕХНИЧЕСКОЕ ОБСЛУЖИВАНИЕ

Для обеспечения надежной и эффективной работы вентиляторов, повышения их долговечности, необходим правильный и регулярный технический уход.

Устанавливаются следующие виды технического обслуживания вентиляторов:

- техническое обслуживание №1 (ТО-1) - производится через каждые 3 месяца;
- техническое обслуживание №2 (ТО-2) - производится через каждые 12 месяцев;

Все виды технического обслуживания проводятся по графику вне зависимости от технического состояния вентиляторов.

Уменьшать установленный объем и изменять периодичность технического обслуживания не допускается.

Эксплуатация и техническое обслуживание вентиляторов должны осуществляться персоналом соответствующей квалификации.

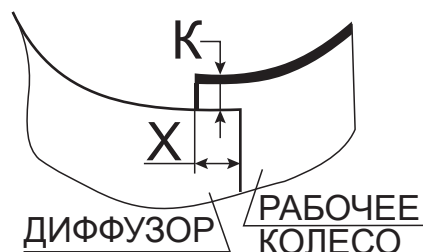


ПРИМЕЧАНИЕ:

В настоящем руководстве не приводится информация по обслуживанию автоматики управления вентилятором.

При ТО-1 производятся:

- очистка внешних поверхностей вентилятора от пыли и грязи;
- внешний осмотр вентилятора с целью выявления механических повреждений (целостности гибких вставок), надёжности крепления к воздуховодам и конструкции здания, отсутствия негерметичности уплотнений;
- проверка состояния (износ или трещины) и надёжности креплений рамы, электродвигателя и рабочего колеса;
- проверка равномерности зазора К (биения) по всему периметру перекрытия рабочего колеса и диффузора и размера перекрытия Х;



ПРИМЕЧАНИЕ:

Значение размера Х можно принять равным 1% от значения типоразмера вентилятора в его обозначении (например, для типоразмера 71 – Х=7 мм и т. п.).



ВНИМАНИЕ!

Несоответствие параметрам этих размеров свидетельствует о смещении положения деталей вентилятора (ослабления крепежа, деформации и т.п.) и требует незамедлительного его устранения путём изменения положения электродвигателя на опоре (ослабить 4 болтовых соединения его крепления), или подкладка компенсационных шайб под его основание, или смещения положения диффузора (предварительно отделить диффузор от герметика) до устранения несоответствия.

д) у вентилятора с защитным клапаном проверить свободное и полное открытие его створок (при пробном пуске вентилятора) и полное закрытие его после выключения вентилятора;

е) проверка клёпанных и болтовых соединений корпуса вентилятора;

ж) проверка состояния и крепления виброопор корпуса вентилятора (корпус вентилятора должен сохранять горизонтальное положение на всех рабочих режимах);

з) проверка надёжности заземления и пробоя на корпус вентилятора и двигателя;

и) проверка надёжности крепления токоподводящего кабеля.



ВНИМАНИЕ!

Пробный пуск вентилятора в работу (для вентиляторов дымоудаления (DU) не более 30 минут).

При ТО-2 производятся:

- ТО-1;
- очистка внутренних поверхностей вентилятора от пыли и грязи;
- осмотр и восстановление лакокрасочного покрытия трубного каркаса и виброопор;
- проверка состояния и крепления рабочего колеса и электродвигателя;
- проверка уровня вибрации (средняя квадратичная виброскорость вентилятора не должна превышать 6,3 мм/с).
- проверка работы автоматики и силы тока электродвигателя вентилятора по фазам, значение которой не должно превышать величины, указанной в шильдике технических характеристик на корпусе;
- проверка сопротивления изоляции обмоток электродвигателей на землю мегомметром на 500В постоянного тока. Сопротивление для каждой фазы должно быть не менее 1 Мом.

**ПРИМЕЧАНИЕ:**

Измерения сопротивления изоляции электродвигателя вентилятора производятся периодически во время всего срока службы, после длительных перерывов в работе, а так же при монтаже установки. Высокое сопротивление изоляции является одним из признаков достаточной электрической прочности изоляции. Если изоляция электродвигателя имеет не достаточное сопротивление, что чаще всего происходит, когда электродвигатель отсырел, то его сушат. При отсутствии печей или других сушильных устройств, электродвигатель сушат нагреванием его электрическим током - ротор двигателя затормаживается, к обмоткам статора подводится такое пониженное напряжение, при котором в обмотках получают токи, нагревающие их до температуры 70- 75 °С. Величина питающего напряжения должна быть примерно в 5÷7раз меньше номинального напряжения электродвигателя.

Следует подчеркнуть, что упомянутая температура сушки является конечной. Начинать процесс нужно с меньших температур. Сушка электродвигателя - процесс, занимающий (в зависимости от мощности электродвигателя) от нескольких часов до 5-6 суток. Процесс сушки заканчивается, когда сопротивление изоляции достигает нормальной величины.

Текущий ремонт предусматривает устранение мелких неисправностей, выявленных неплотностей и т.п. и производится по мере необходимости.

Техническое обслуживание изделия должно производиться в объеме и сроки, приведенные в настоящем документе.

Предприятие-потребитель должно вести учет технического обслуживания по форме, приведенной ниже.

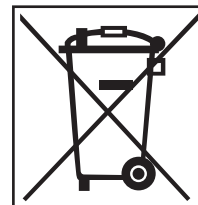
Дата	Количество часов работы с начала эксплуатации	Вид технического обслуживания	Замечания о техническом состоянии изделия	Должность, фамилия, подпись ответственного лица

8. ВЫВОД ИЗ ЭКСПЛУАТАЦИИ И УТИЛИЗАЦИЯ

Срок службы вентилятора – 12 лет с начала эксплуатации. По окончании срока службы или выходе из строя вентилятора или его компонентов они должны быть доставлены в специализированную организацию, занимающуюся утилизацией оборудования данного типа.

При отсутствии данной организации следует разобрать изделие на отдельные компоненты по типу металла (корпус – сталь, электродвигатель и кабели питания – медь и т. п.) и сдать в пункт приема металлолома.

Демонтаж и разборка вентилятора должны осуществляться квалифицированным персоналом при полном отключении его от электропитания.



9. ВОЗМОЖНЫЕ НЕИСПРАВНОСТИ И СПОСОБЫ ИХ УСТРАНЕНИЯ

Неисправность	Вероятная причина	Способ устранения
Вентилятор не запускается	<ol style="list-style-type: none"> 1. Отсутствует электропитание. 2. Неправильно выполнены электрические подключения или нарушен контакт. 3. Неисправен электродвигатель вентилятора. 4. Заблокирована посторонним предметом крыльчатка или заклинивание подшипников электродвигателя. 5. Обрыв в обмотке статора. 	<ol style="list-style-type: none"> 1. Проверить провода и контакты электропитания. 2. Проверьте последовательность чередования фаз, напряжение в сети и контакты. 3. Проверьте сопротивление изоляции между обмотками электродвигателя, а также между обмотками и землей. 4. Разблокировать крыльчатку или заменить подшипники. 5. Заменить электродвигатель.
Избыточная производительность вентилятора	<ol style="list-style-type: none"> 1. Нарушена герметичность системы. 2. Неправильное положение заслонки (дресселя). 3. Неверно рассчитана или налажена сеть. 	<ol style="list-style-type: none"> 1. Устранить негерметичность. 2. Отрегулировать положение. 3. Проверить расчет и работу сети.
Недостаточная производительность	<ol style="list-style-type: none"> 1. Сопротивление сети выше расчетного. 2. Низкое питающее напряжение. 3. Колесо вентилятора радиального вращается в обратную сторону. 4. Закрыт (не полностью открыт) обратный клапан. 5. Утечка воздуха через неплотности. 6. Неверно рассчитана или налажена сеть. 	<ol style="list-style-type: none"> 1. Уменьшить сопротивление сети. 2. Восстановить напряжение. 3. Переключить фазы на клеммах электродвигателя. 4. Устранить причину заклинивания 5. Устранить утечки. 6. Проверить расчет и работу сети.
Сильная вибрация или шум при работе вентилятора	<ol style="list-style-type: none"> 1. Нарушение балансировки рабочего колеса вентилятора вследствие попадания в него посторонних предметов или его загрязнения. 2. Слабая затяжка крепежных соединений. 3. Износ подшипников электродвигателя. 4. Обрыв в обмотке статора электродвигателя. 5. Электромагнитный шум в обмотках электродвигателя в результате падения напряжения. 6. Увеличенный, по сравнению с расчетным, расход воздуха. 	<ol style="list-style-type: none"> 1. Удалить посторонние предметы и очистить рабочее колесо вентилятора от загрязнений или отбалансировать его. 2. Проверить соединения. 3. Заменить подшипники. 4. Заменить электродвигатель. 5. Восстановить нужное электропитание вентилятора. 6. Проверить расход воздуха.

115054, Москва,
ул. Щипок, д. 11, стр. 1
e-mail: ned@air-ned.com



Телефон: 8 (800) 555 8448
www.air-ned.com