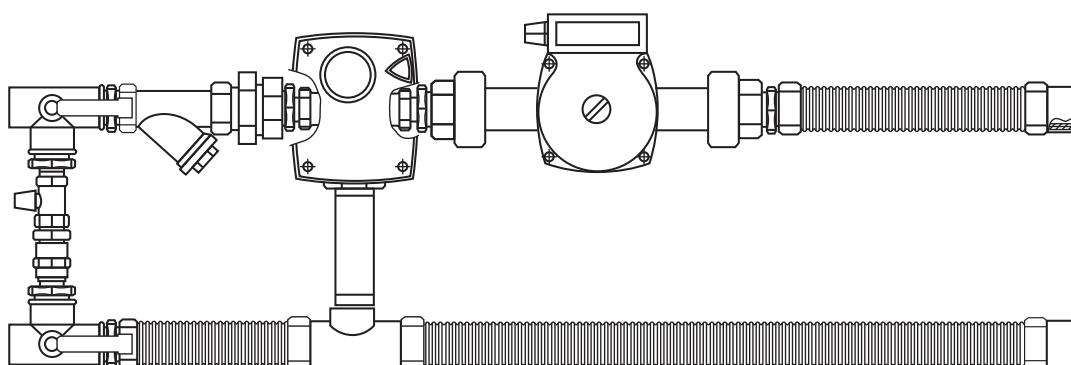


СМЕСИТЕЛЬНЫЕ УЗЛЫ

РУКОВОДСТВО ПО МОНТАЖУ И ЭКСПЛУАТАЦИИ



ОГЛАВЛЕНИЕ

1. ВВЕДЕНИЕ	3
1.1. МЕРЫ БЕЗОПАСНОСТИ.....	3
1.2. ВЫВОД ИЗ ЭКСПЛУАТАЦИИ И УТИЛИЗАЦИЯ.....	3
2. СМЕСИТЕЛЬНЫЕ УЗЛЫ	
2.1. НАЗНАЧЕНИЕ И ОСОБЕННОСТИ КОНСТРУКЦИИ.....	4
2.2. УСТРОЙСТВО И ТЕХНИЧЕСКИЕ ХАРАКТЕРИСТИКИ.....	4
2.3. МОНТАЖ.....	7
2.4. ЭЛЕКТРОМОНТАЖ.....	10
2.5. ЗАПУСК И ЭКСПЛУАТАЦИЯ.....	11
2.6. ТЕХНИЧЕСКОЕ ОБСЛУЖИВАНИЕ.....	11
ПРИЛОЖЕНИЕ А. ГРАФИК ТЕХНИЧЕСКОГО ОБСЛУЖИВАНИЯ	12

1. ВВЕДЕНИЕ



ВНИМАНИЕ!

Настоящее руководство является эксплуатационным документом на смесительные узлы типоразмеров с 40-1,0 по 110-16,0. Руководство содержит сведения, необходимые для правильной и безопасной эксплуатации изделий и поддержания их в исправном состоянии.

1.1. МЕРЫ БЕЗОПАСНОСТИ

При подготовке к работе и эксплуатации узлов необходимо соблюдать требования безопасности, изложенные в ГОСТ 12.4.021-75, «Правилах техники безопасности при эксплуатации электроустановок потребителей» и «Правилах технической эксплуатации электроустановок потребителей».

К монтажу и эксплуатации допускаются лица, имеющие соответствующую квалификацию, изучившие данное руководство и прошедшие инструктаж по правилам техники безопасности.



ПРИМЕЧАНИЕ:

В случае несогласованного с производителем изменения конструкции смесительного узла или замены его элементов, изделие может быть снято с гарантии.

1.2. ВЫВОД ИЗ ЭКСПЛУАТАЦИИ И УТИЛИЗАЦИЯ

По окончании срока службы изделие должно быть доставлено в специализированную организацию, занимающуюся утилизацией промышленного оборудования.

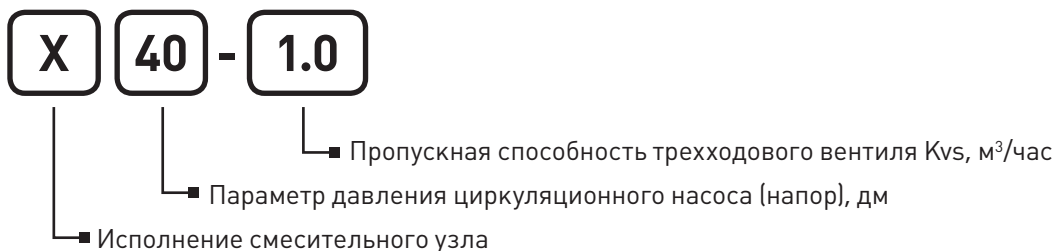
При отсутствии подобной организации следует разобрать изделие на отдельные компоненты по типу металла (гофрированные патрубки – нержавеющая

сталь; краны, вентили, переходники – латунь; насос – сталь и т. п.) и сдать в пункт приема металлолома. Демонтаж и разборка должны осуществляться квалифицированным персоналом.



2. СМЕСИТЕЛЬНЫЕ УЗЛЫ

СХЕМА ОБОЗНАЧЕНИЯ:



2.1. НАЗНАЧЕНИЕ И ОСОБЕННОСТИ КОНСТРУКЦИИ

Смесительный узел устанавливается внутри помещения, которое отапливается при низких температурах наружного воздуха. При использовании в качестве теплоносителя незамерзающих смесей (например, раствора этиленгликоля) допускается устанавливать смесительный узел снаружи (предварительно обмотав узел термолентой).

Теплоноситель (вода или водногликолевый раствор), протекающий через смесительный узел, не должен содержать твердых примесей и агрессивных химических веществ, способствующих коррозии или химическому разложению меди, латуни, нержавеющей стали, цинка, пластмасс, резины и чугуна. Вод-

ногликолевый раствор должен иметь концентрацию этиленгликоля не более 50%.

Предельно допустимые эксплуатационные параметры теплоносителя для смесительных узлов прямой конфигурации:

- максимальная температура +110 °С;
- максимальное рабочее давление – 1 МПа, минимальное – 20 кПа;
- максимальный перепад давления на трехходовом вентиле – 100 кПа.
- минимальный перепад давления между подводящим и отводящим трубопроводом – 60 кПа

2.2. УСТРОЙСТВО И ТЕХНИЧЕСКИЕ ХАРАКТЕРИСТИКИ

Регулирование мощности осуществляется с помощью трехходового вентиля (6 на рис. 1 и 2), управляемого сервоприводом (5).

Насос (7) защищен встроенными термоконтактами с автоматическим перезапуском и обеспечивает постоянную циркуляцию жидкости (теплоносителя). Насос служит в основном для компенсации потерь давления в теплообменнике и компонентах смесительного узла.

В режиме работы теплообменника с максимальным теплосъёмом (положение вентиля А на рис. 3) вся жидкость циркулирует между теплообменником и источником теплоснабжения по большому контуру.

Если требуется уменьшение мощности (положение вентиля Б на рис. 3), по команде от блока управления сервопривод (5) открывает трехходовой вентиль (6)

на частичный пропуск отработавшей (охлажденной) в теплообменнике жидкости по направлению А (рис. 1 и 2) обратно, в подмес к входящей горячей, тем самым охлаждая ее.

При «нулевой» отопительной мощности (положение вентиля В) вентиль полностью перекрывает поток от источника теплоснабжения, и жидкость циркулирует только в контуре В (рис. 1 и 2) и теплообменнике – при работе насоса узла (7). Для предотвращения остановки протока в контуре теплоснабжения узел оборудован байпасом, который пропускает поток Б (рис. 1 и 2) обратно к источнику тепла через обратный клапан (3). На ветви байпаса установлен регулировочный вентиль (2), посредством которого производят настройку сопротивления байпаса (при необходимости).

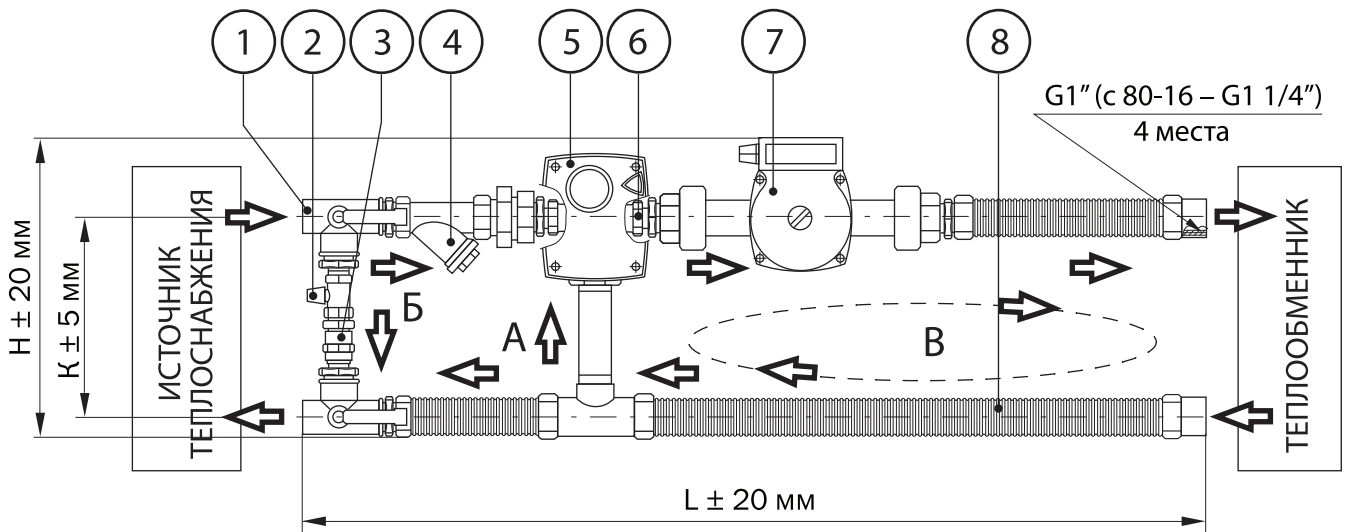


Рисунок 1. Схема смесительных узлов прямой конфигурации:

- | | |
|-----------------------------------------|--------------------------------------------------------|
| 1 – запорные шаровые трехходовые краны; | 5 – сервопривод трехходового вентиля; |
| 2 – регулировочный вентиль байпаса; | 6 – трехходовой вентиль; |
| 3 – обратный клапан байпаса; | 7 – циркуляционный насос; |
| 4 – фильтр с отстойником; | 8 – гибкие гофрированные патрубки (нержавеющая сталь). |

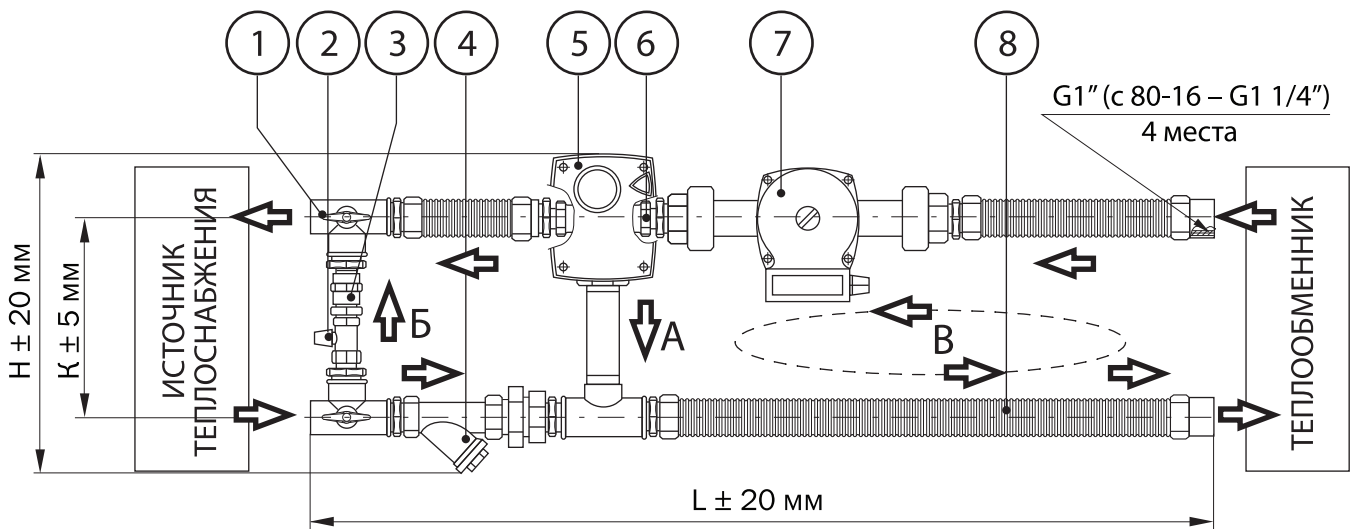


Рисунок 2. Схема смесительных узлов обратной конфигурации:

- | | |
|-----------------------------------------|--------------------------------------------------------|
| 1 – запорные шаровые трехходовые краны; | 5 – сервопривод трехходового вентиля; |
| 2 – регулировочный вентиль байпаса; | 6 – трехходовой вентиль; |
| 3 – обратный клапан байпаса; | 7 – циркуляционный насос; |
| 4 – фильтр с отстойником; | 8 – гибкие гофрированные патрубки (нержавеющая сталь). |



ПРИМЕЧАНИЕ:

1. Смесительные узлы обратной конфигурации имеют одинаковую структуру компонентов с узлами прямой конфигурации, различаясь только в компоновке (см. рисунки 1 и 2).
2. Исполнение смесительного узла определяется типом сервопривода, от которого зависит способ регулирования:
 - смесительные узлы, предназначенные для трехпозиционного (дискретного 0° - 45° - 90°) регулирования, комплектуются сервоприводом трехходового вентиля;
 - смесительные узлы, предназначенные для пропорционального (плавного) регулирования аналоговым сигналом 0-10В, комплектуются сервоприводом трёхходового вентиля ARA 659 /559 (ESBE) или AMB162 (Danfoss).
3. В конструкцию смесительных узлов могут быть внесены изменения, не ухудшающие их потребительских свойств и не учтенные в настоящем руководстве.

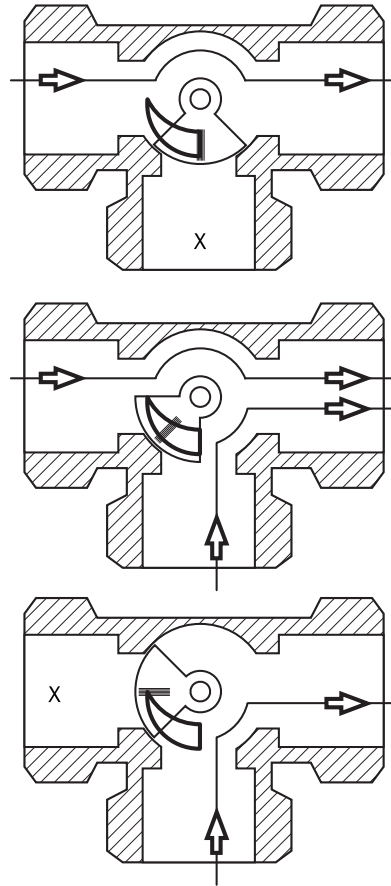


Рисунок 3. Положения регулирующего элемента трехходового вентиля при разных режимах работы теплообменника

Таблица 1. Комплектация и технические параметры смесительных узлов

Типоразмер	Циркуляционный насос	Трехходовой вентиль ESBE	Резьба присоединения	Размеры, мм			Масса узла, кг	
				L	H	K		
40-1,0	DAB VA 35/130	VRG 131 15-1,0	1"	860	300	210	8,7	
40-1,6		VRG 131 15-1,63						
40-2,5		VRG 131 15-2,5						
40-4,0		VRG 131 20-4						
60-4,0	DAB VA 65/130	VRG 131 20-4		870	310	235	8,8	
60-6,3		VRG 131 20-6,3						
80-6,3	DAB A 56/180M	VRG 131 20-6,3		880	320	240	10,1	
80-10,0		VRG 131 25-10						
80-16,0	DAB A 56/180M	VRG 131 32-16		1 1/4"	1020	380	270	14,2
110-16,0	DAB A 110/180XM							15,5

Типоразмер	Циркуляционный насос	Трехходовой вентиль Danfoss	Резьба присоединения	Размеры, мм		Масса узла, кг		
				А	Б			
40-1,0	DAB VA 35/130	HRB3 DN15 Kvs 1.0	1"	900	200	9,1		
40-1,6		HRB3 DN15 Kvs 1.63						
40-2,5		HRB3 DN15 Kvs 2.5						
40-4,0		HRB3 DN20 Kvs 4.0						
60-4,0	DAB VA 65/130	HRB3 DN20 Kvs 4.0				11/4"	250	9,2
60-6,3		HRB3 DN20 Kvs 6.3						
80-6,3	DAB A 56/180M	HRB3 DN20 Kvs 6.3	10,55					
80-10,0		HRB3 DN25 Kvs 10						
80-16,0	DAB A 56/180M	HRB3 DN32 Kvs 16		14,7				
110-16,0	DAB A 110/180XM				16			

Таблица 2. Технические характеристики насосов

Насос	VA 35/130	VA 65/130	A 56/180 M	A 110/180 XM
Расход воды, м³/ч	До 3	До 3	До 10	До 13
Напор максимальный, м	4,3	6,3	6,7	11,2
Переключение частоты вращения	Ручное, три ступени			
Максимально допустимое рабочее давление, атм	10			
Напряжение	1x230 В, 50 Гц			
Эл. защита	IP 42 (IP 44)			
Мощность макс. Вт	75 (71)	100 (102)	245 (287)	245 (410)
Ток макс., А	0,31	0,43 (0,45)	1,04 (1,3)	1,05 (1,78)
Диаметр разъема соединения, дюйм	1 1/2"	1 1/2"	1 1/2"	2"
Температура перекачиваемой воды, °С	-10...+110 0С			

Таблица 3. Технические характеристики сервоприводов

Сервопривод	ARA 663	ARA 659 (559)
Питание	24 VAC; 50 Hz	24 VAC/DC; 50/60 Hz
Эл.-защита	IP 41	
Угол поворота	90°	
Момент	6 Нм	
Время поворота на 90° (рабочий ход)	120 сек	45 / 120 сек
Мощность	2 VA	5 W / 8 VA

2.3. МОНТАЖ

Установку и ввод в эксплуатацию смесительного узла может производить только специализированная монтажная организация в соответствии с согласованным проектом.

Перед монтажом необходимо проверить состояние компонентов смесительного узла, изоляцию проводов насоса и сервопривода, пластины и коллекторы нагревателя.

Если теплоносителем является вода, узел устанавливается только внутри помещения, где поддерживается температура выше точки замерзания воды.

Наружная установка смесительного узла возможна только при использовании в качестве теплоносителя незамерзающих жидкостей (например, раствора этиленгликоля), согласно проекту.

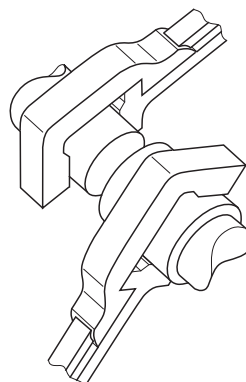


Рисунок 4. Схема резьбового присоединения трубопроводов



ВНИМАНИЕ!

При присоединении трубопроводов (рис. 4) недопустима передача усилия затяжки резьбовых соединений на патрубки секции. Трубы должны иметь индивидуальное разъемное крепление и не должны опираться на патрубки секции.

Подключение смесительного узла может производиться посредством штатных нержавеющей гибких трубок с резьбовыми гайками (8 на рис. 1 и 2) непосредственно к патрубкам входного коллектора теплообменника. К шаровым запорным кранам присоединяется трубопровод контура теплоснабжения.

Установка смесительного узла должна производиться таким образом, чтобы отстойник фильтра (4 на рис. 1 и 2) был направлен вниз. В противном случае повышенное засорение сетки фильтра повлечет за собой снижение мощности воздухонагревателя и риск его замерзания.

Узел монтируется при помощи самостоятельных хомутов на стену или вспомогательную конструкцию. Не допускается переносить на детали смесительного узла механические нагрузки от присоединительного трубопровода.

Коробка сервопривода (5 на рис. 1 и 2) трехходового вентиля не должна располагаться в нижнем положении (см. рис. 5).

Узел устанавливается так, чтобы вал мотора насоса (2 на рис. 6) находился в горизонтальной плоскости.

Коробка электроподключения насоса (1 на рис. 6) не должна располагаться в нижнем положении.

В случае изоляции (термоизоляции) корпуса насоса отверстия слива конденсата (4 на рис. 6) должны быть открыты.

Коробка электроподключения насоса (поз.1, рис.6) не должна располагаться в нижнем положении. Для изменения её положения допускается перевернуть переднюю часть корпуса относительно задней, вывернув 4 винта его крепления (поз.6, рис.3).

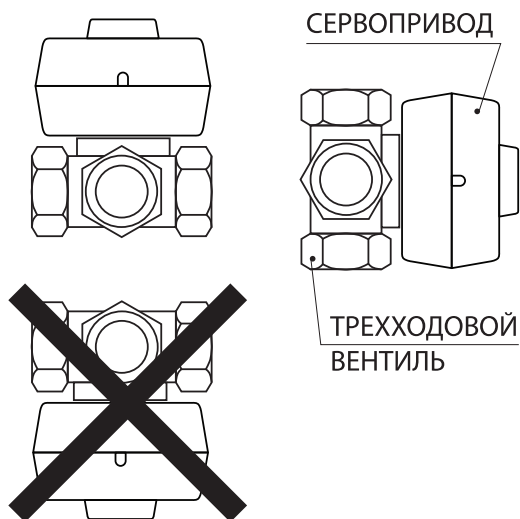


Рисунок 5. Правильное и неправильное расположение сервопривода

Винтовой регулировочный вентиль (рис.1(2), поз.2) предназначен для настройки оптимальной потери давления обратного клапана (рис.1(2), поз.3), который служит для выравнивания давления (недопущения взаимного влияния насосов узла и системы отопления), а так же предотвращает остановку тока воды в котловом контуре при работе узла.

Регулировочный шток вентиля защищён съёмным колпачком.



ВНИМАНИЕ!

Перед монтажом необходимо уточнить и отметить на корпусе узла функциональные положения рукояток кранов поз. 1 («Б», «0» и «З») (см. рис. 7).

«Б» – жидкость циркулирует по «малому» контуру В (на рис. 1 и 2), теплоноситель от источника тепла течет по ветке байпаса Б, не попадая внутрь смесительного узла;

«0» – краны открыты, жидкость циркулирует по всем контурам узла;

«З» – краны закрыты, жидкость не циркулирует.

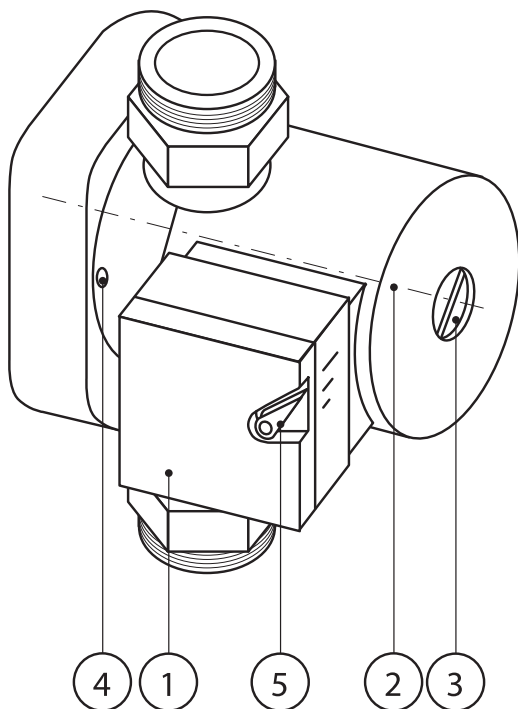


Рисунок 6. Основные элементы насоса:

- 1 – коробка электроподключения насоса;
- 2 – вал мотора насоса;
- 3 – винт отверстия для спуска воздуха;
- 4 – отверстия слива конденсата;
- 5 – переключатель скорости.

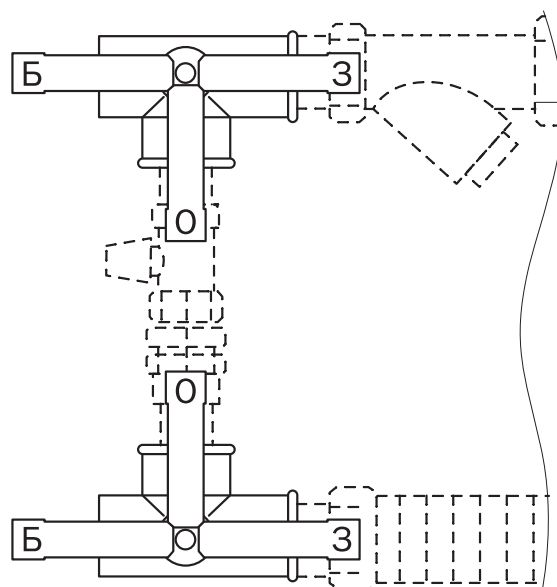


Рисунок 7. Положения рукояток трехходовых кранов малого контура смесительного узла (байпас)



ВНИМАНИЕ!

Перед пробным запуском сервопривода необходимо проверить правильность его установки в следующем порядке:

1. Преодолевая сопротивление фиксатора, вынуть ручку (5.1 на рис. 8) из корпуса привода (5). У привода ARA 559 утопленная ручка поддевается плоской отверткой через специальную выемку в корпусе.
2. Через сквозную полость в корпусе привода под ручкой вывернуть винт крепления привода (5.4) и снять привод с адаптера (5.3).
3. Поворотом адаптера выставить положение перекрытия ветви подмеса кулачком (6.1) трехходового вентиля (6). При этом прорезь D на адаптере должна совмещаться с риской C на фланце вентиля со стороны ветви подмеса.
4. Установив ручку (5.1) в корпус привода, но не утапливая ее до конца, выставить контрольную риску в начальное положение A, согласуя ее со шкалой (5.2) на корпусе.
5. Надеть корпус привода (5) на адаптер (5.3) до плотной посадки в гнездо фланца вентиля (6), не сдвигая ручки (5.1), и зафиксировать его винтом (5.4).
6. Повернуть ручку (5.1), надавливая на нее, до положения B (45° по стрелке на рисунке): ручка должна утопиться в рабочее положение на метке B. При этом кулачок (6.1) займет среднее положение, открыв все каналы вентиля (6) – привод готов к работе.

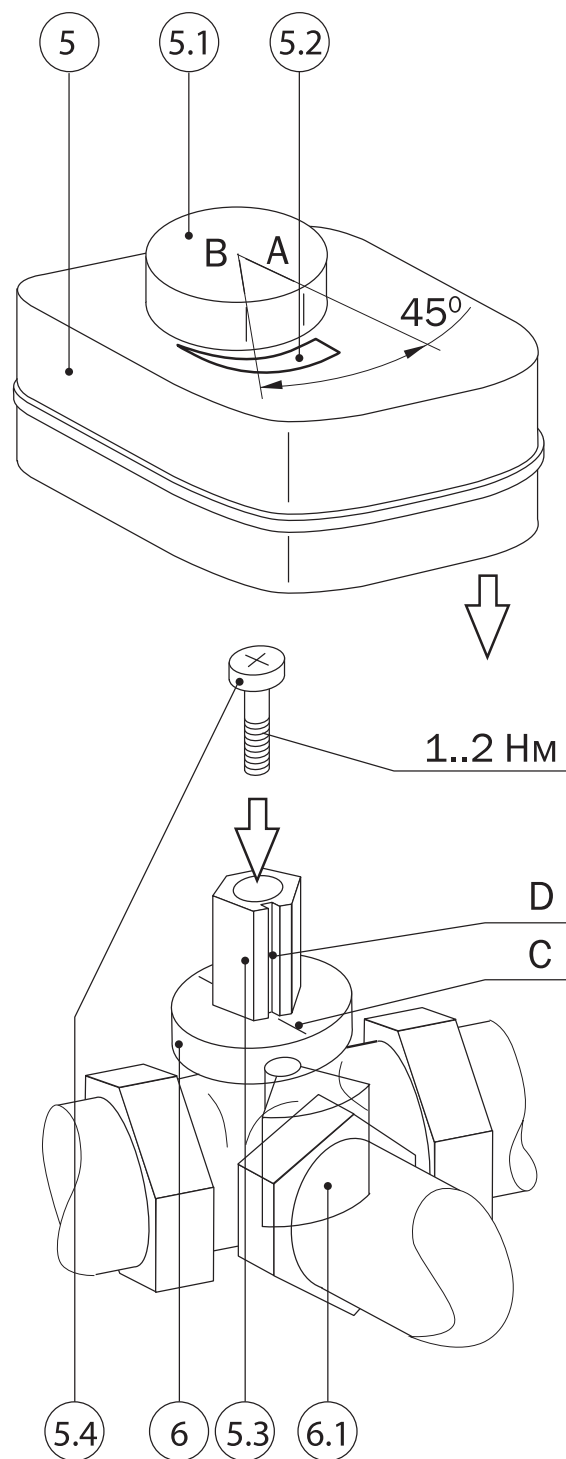


Рисунок 8. Схема проверки установки сервопривода трехходового вентиля:

- 5 – привод,
- 5.1 – ручка;
- 5.2 – шкала;
- 5.3 – адаптер;
- 5.4 – винт;
- 6 – трехходовой вентиль;
- 6.1 – кулачок.



ПРИМЕЧАНИЕ:

1. Ручка (5.1) привода имеет два положения: «утопленна» – привод работает от сервомотора, рабочий режим привода; «приподнята» – привод разъединен с сервомотором и вращается «от руки» для настройки (у модели 559 ручка поддевается плоской отверткой через выемку в корпусе).
2. Положение корпуса привода (5) относительно вентиля (6) может быть произвольным.

2.4. ЭЛЕКТРОМОНТАЖ

Подключение электродвигателя циркуляционного насоса (7 на рис. 1 и 2) производится изолированным кабелем с сечением провода не менее 0,75 мм².

Кабель заводится в коробку электроподключения (1 на рис. 6) через зажимной сальник и подключается к клеммам внутри нее. Кабель должен быть надежно закреплен на несущих конструкциях.

При подключении электродвигателя следует предусмотреть двухполярный разъединитель с расстоянием размыкания контактов не менее 3 мм. Дополнительной защиты электродвигателя от перегрузки не требуется.

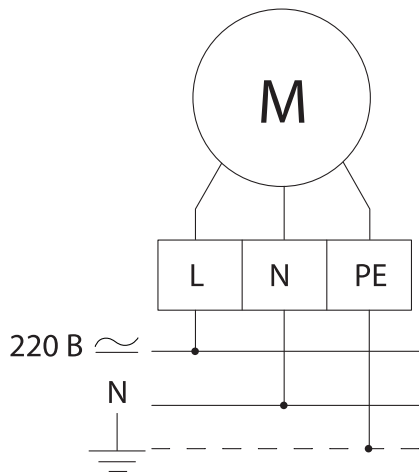


Рисунок 9. Схема подключения электродвигателя насоса

Необходимо обеспечить надежное заземление насоса.

Подключение сервопривода (5 на рис. 1 и 2) в зависимости от модели производится согласно схемам, представленным на рисунке 10.

Настройку сервопривода ARA 659 (559) под конкретные режимы работы необходимо проводить согласно данным таблицы 4.

Все кабели необходимо проводить в гофрорукаве и надежно закреплять на несущих конструкциях.

Таблица 4. Настройка сервопривода

Переключатель 1		Время открытия
OFF		120 секунд
ON		45 секунд
Переключатель 2		Направление открытия
OFF		по часовой
ON		против
Перекл. 3	Перекл. 4	Сигнал управления
OFF	OFF	0 – 10 В
ON	OFF	0 – 20 мА
OFF	ON	2 – 10 В
ON	ON	4 – 20 мА

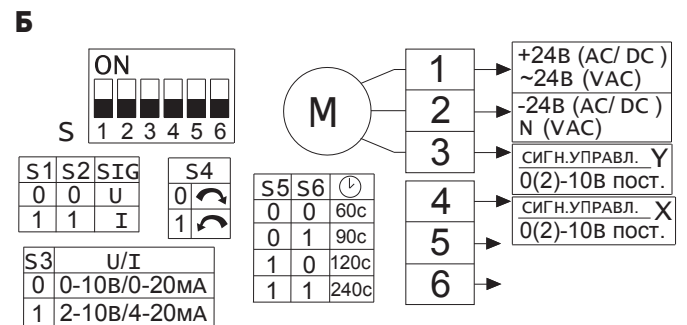
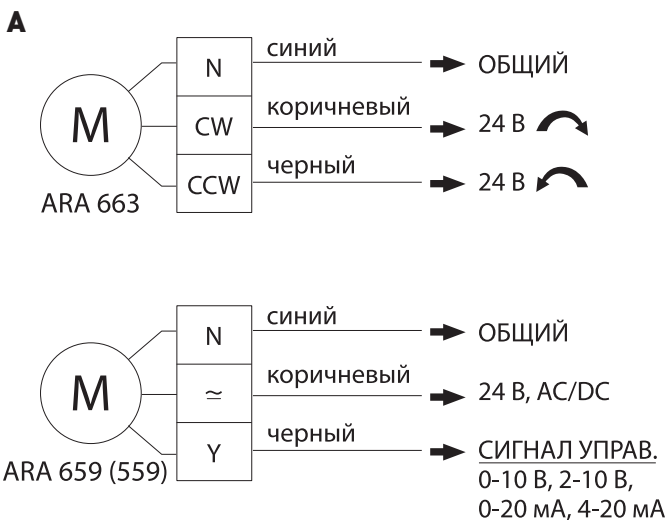


Рисунок 10. А - схема подключения сервопривода ARA663 смесительного узла и сервопривода ARA 659(559) смесительного узла; Б - схемы подключения и настройки сервопривода AMB 162.

2.5. ЗАПУСК И ЭКСПЛУАТАЦИЯ

Перед запуском необходимо:

- заполнить систему и насос теплоносителем, вытеснив весь воздух, при необходимости удалив резьбовую заглушку в насосе (3 на рис. 6), и проверить легкость вращения вала насоса пробным запуском;
- проверить правильность работы сервопривода трехходового клапана (направление вращения), при необходимости изменить направление вращения путем переключения второго микропереключателя внутри привода;



ПРИМЕЧАНИЕ:

Слишком шумная работа насоса может свидетельствовать о наличии воздуха в системе, малом давлении на входной магистрали либо о загрязнении или поломке насоса – следует переключить насос на более низкую скорость вращения (5 на рис. 6).

- убедиться в полном открытии обоих кранов (1 на рис. 1 и 2).

Слив теплоносителя из корпуса насоса при консервации гидросистемы осуществляется через специальное отверстие (рис.6, поз.4) или, если его нет, путём снятия верхней части корпуса насоса при удалении 4-х винтов его крепления (рис.6, поз.6).

При эксплуатации смесительного узла на теплоноситель с температурой более +110°C (перегретая вода) необходимо использовать смесительные узлы обратной конфигурации, конструкция которых предотвращает попадание горячей воды от котла напрямую в насос.

Режим скорости работы насоса выбирается согласно объемному расходу и тепловой мощности требуемого режима обогрева. При работе необходимо следить за отсутствием протечек и ровной (без шумов) работой насоса.

При необходимости можно производить изменение частоты вращения электродвигателя насоса переключателем (5 на рис. 6) без его выключения.

Необходимо периодически (перед началом эксплуатации и затем раз в три месяца) проверять чистоту фильтра (4 на рис. 1 и 2), откручивая пробку, и чистить внутреннюю полость отстойника.

В целях недопущения конденсации влаги в обмотке электродвигателя насоса температура жидкости при эксплуатации не должна снижаться до температуры окружающего воздуха.

3. ТЕХНИЧЕСКОЕ ОБСЛУЖИВАНИЕ

Техническое обслуживание изделия должно производиться в объеме и в сроки, приведенные в настоящем руководстве. Предприятие-потребитель должно вести учет технического обслуживания по форме, приведенной в Приложении А.

Для обеспечения надежной и эффективной работы смесительных узлов, повышения их долговечности необходим правильный и регулярный технический уход.

Все виды технического обслуживания проводятся по графику вне зависимости от технического состояния смесительных узлов. Запрещается уменьшать установленный объем и изменять периодичность технического обслуживания.

Эксплуатация и техническое обслуживание смесительных узлов должны осуществляться персоналом соответствующей квалификации. Все виды технического обслуживания проводятся только на обесточенном оборудовании.

Перед запуском насоса после летнего сезона необходимо убедиться в том, что вал двигателя не был заблокирован известковым налетом.

ПРИЛОЖЕНИЕ А.

График технического обслуживания

№	Вид работ	Месяц											
		1	2	3	4	5	6	7	8	9	10	11	12
1. ТО-1 (осуществляется через первые 48 часов работы и далее ежемесячно)													
1.1	Внешний осмотр смесительного узла с целью выявления механических повреждений, проверка герметичности уплотнений, целостности гибких вставок и надежности крепления смесительного узла к воздуховодам и конструкции здания	x	x	x	x	x	x	x	x	x	x	x	x
1.2	Проверка надежности заземления и пробоя на корпус насоса	x	x	x	x	x	x	x	x	x	x	x	x
2. ТО-2 (включает в себя ТО-1, осуществляется один раз в три месяца)													
2.1	Проверка состояния и крепления насоса и сервопривода трехходового клапана			x			x			x			x
2.2	Проверка работы автоматики и силы тока электродвигателя по фазам (значение силы тока не должно превышать величины, указанной в шильдике технических характеристик на корпусе)			x			x			x			x
3. ТО-3 (включает в себя ТО-1 и ТО-2, осуществляется один раз в 6 месяцев)													
3.1	Очистка фильтра от загрязнений						x						x
3.2	Прокрутить вручную шток трехходового клапана						x						x
3.3	Убедиться, что вал насоса не был заблокирован известковым налетом						x						x

Таблица соответствия трехходовых клапанов и приводов ESBE и Danfoss

ESBE		Danfoss	
Наименование	Наименование	Наименование	Наименование
Трехходовой вентиль VRG131 15-0.63	Сервопривод ARA659	Клапан рег. поворотный HRB3 DN15 Kvs 0.63 (пр. класс 0812008182) (065Z0400)	Привод AMB 162, 24В, аналоговый (082H0230)
Трехходовой вентиль VRG131 15-1.0		Клапан рег. поворотный HRB3 DN15 Kvs 1.0 (065Z0401)	
Трехходовой вентиль VRG131 15-1.63		Клапан рег. поворотный HRB3 DN15 Kvs 1.63 (065Z0402)	
Трехходовой вентиль VRG131 15-2.5		Клапан рег. поворотный HRB3 DN15 Kvs 2.5 (065Z0403)	
Трехходовой вентиль VRG131 20-4		Клапан рег. поворотный HRB3 DN20 Kvs 4.0 (065Z0404)	
Трехходовой вентиль VRG131 20-6.3		Клапан рег. поворотный HRB3 DN20 Kvs 6.3 (065Z0405)	
Трехходовой вентиль VRG131 25-10		Клапан рег. поворотный HRB3 DN25 Kvs 10 (065Z0407)	
Трехходовой вентиль VRG131 32-16		Клапан рег. поворотный HRB3 DN32 Kvs 16 (065Z0408)	
Трехходовой вентиль VRG131 40-25		Клапан рег. поворотный HRB3 DN40 Kvs 25 (065Z0409)	
Трехходовой вентиль VRG131 50-40		Клапан рег. поворотный HRB3 DN50 Kvs 40 (065Z0410)	
Трехходовой вентиль 3 F50	Сервопривод ESBE 92 P	Клапан рег. поворотный HFE3 DN50 Kvs 60.0 (065Z0432)	Привод AMB 182, 24В, аналоговый, 140 ce (082H0241)
Трехходовой вентиль 3 F65		Клапан рег. поворотный HFE3 DN65 Kvs 90.0 (065Z0433)	
Трехходовой вентиль 3 F80		Клапан рег. поворотный HFE3 DN80 Kvs 150 (065Z0434)	
Трехходовой клапан 3 F100		Клапан рег. поворотный HFE3 DN100 Kvs225 / 065Z0435	
Трехходовой клапан 3 F125		Клапан рег. поворотный HFE3 DN125 Kvs280 / 065Z0436	
Сервопривод ARA651		Привод AMB 162, 230В, импульсный, 60 ce (082H0222)	
Сервопривод ARA659		Привод AMB 162, 24В, аналоговый (082H0230)	
Сервопривод ESBE 92 P		Привод AMB 182, 24В, аналоговый, 140 ce (082H0241)	
Сервопривод ESBE 95		Привод AMB 182, 230В, импульсный, 60 ce (082H0237)	

115054, Москва,
ул. Щипок, д. 11, стр. 1
e-mail: ned@air-ned.com



Телефон: 8 (800) 555 8448
www.air-ned.com