

Сервопривод INSTALLMIX ARD-01 для смесительных клапанов



Для подключения сервопривода к электропитанию к зазор между клеммами автоматического выключателя должен быть установлен не менее 3 мм для каждого подключаемого провода.

Перед началом подключения сервопривода убедитесь, что автоматический выключатель обесточен


ИНСТРУКЦИИ ПО МОНТАЖУ

- 1*. Снимите кнопку, рычаг или указатель положения (в зависимости от модели привода), снимите диск шкалы, ослабьте винты. Снимите также крышку привода (см. Рис. 1).
- 2*. Просуньте кабель электропитания через кабельный ввод и присоедините провода (Чертеж 2—I). Зафиксируйте кабель (Чертеж 2—II) и отрегулируйте кольцо (в зависимости от модели привода) для конечного выключателя (Чертеж 2—III)
- 3*. Установите крышку привода обратно и закрепите оба винта.
4. Установите переходник «b» на вал привода «a» по центру шкалы клапана. Установите привод «a» на переходник «b». Возможные установочные положения привода указаны на Чертеже 4—I.
В соответствии с заводскими установками, привод установлен в центральном положении (45 / °)
Вставьте диск шкалы «f», регулируя его обратите внимание на открытое и закрытое положения клапана. Наконец, вставьте кнопку «h», рычаг «g» или указатель положения «i», убедившись, что положение детали совместимо со шкалой. Вставьте и закрепите винт «l». Накройте кнопку крышкой «j» или «k».


*Для приводов, поставляемых без кабеля.

ИНСТРУКЦИЯ ПО ЭКСПЛУАТАЦИИ

АВТОМАТИЧЕСКИЙ РЕЖИМ

Когда шлиц «e» находится в положении  привод работает автоматически.

РУЧНОЙ РЕЖИМ

Когда шлиц «e» находится в положении  привод выключен.

Положение клапана может быть установлено вручную с помощью кнопки или рычага.

ИНДИКАТОРНЫЕ СВЕТОДИОДЫ

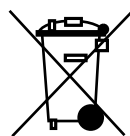
В приводе имеются три индикаторных светодиода. Левый и правый светодиод указывают направление вращения привода. Центральный светодиод указывает на положение конечного выключателя (в зависимости от модели привода).



ТЕХНИЧЕСКИЕ ДАННЫЕ

	ARD-01
Крутящий момент	5 Nm
Угол поворота	90
Время поворота	120 с
Напряжение питания	230 V – 50 Hz
Потребление	2,5 VA
Степень защиты	IP42
Класс защиты	II
Размеры	84x101x85(72) мм
Вес	390 г

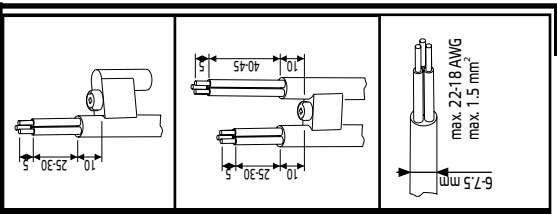
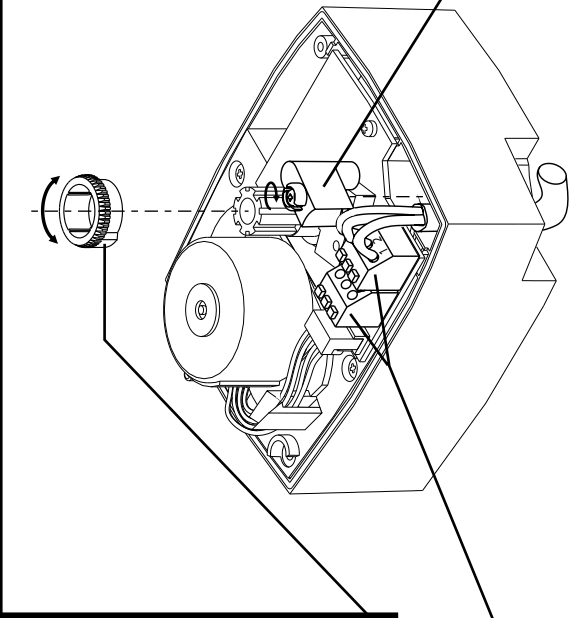
УТИЛИЗАЦИЯ СТАРОГО ЭЛЕКТРИЧЕСКОГО И ЭЛЕКТРОННОГО ОБОРУДОВАНИЯ (ПРИМЕНИМО В ЕС И ДРУГИХ ЕВРОПЕЙСКИХ СТРАНАХ С РАЗДЕЛЬНЫМИ СИСТЕМАМИ СБОРА).



Это изображение на продукте или на его упаковке указывает, что данный продукт нельзя выбрасывать. Вместо этого его следует сдать в соответствующий пункт приема для переработки электрического и электронного оборудования. Гарантируя, что данный продукт использован корректно, вы помогаете избежать возможных негативных последствий для окружающей среды и человеческого здоровья, которые в противном случае могут быть обусловлены неуместным обращением в отход данного продукта. переработка материалов помогает сохранять природные ресурсы. Для получения более подробной информации о переработке данного продукта, пожалуйста, свяжитесь с местным офисом, со службой сбора бытовых отходов или с магазином, где вы приобрели продукт.

Сервопривод INSTALLMIX ARD-01
Для смесительных клапанов

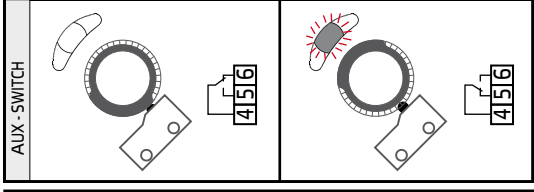
NED) THERMO
INNOVATIVE HEATING SYSTEMS



2-II

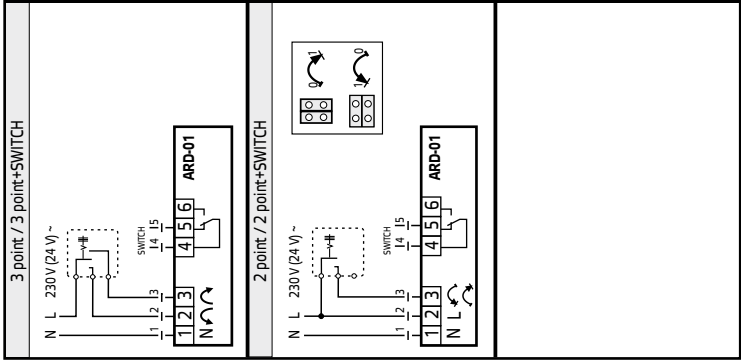
2

M3060032



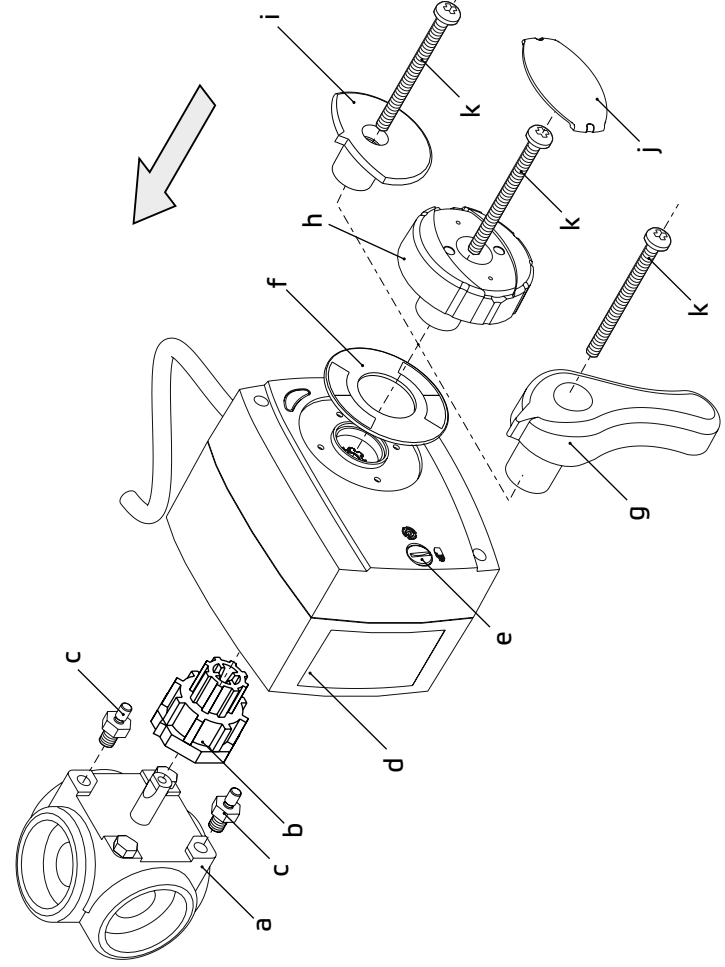
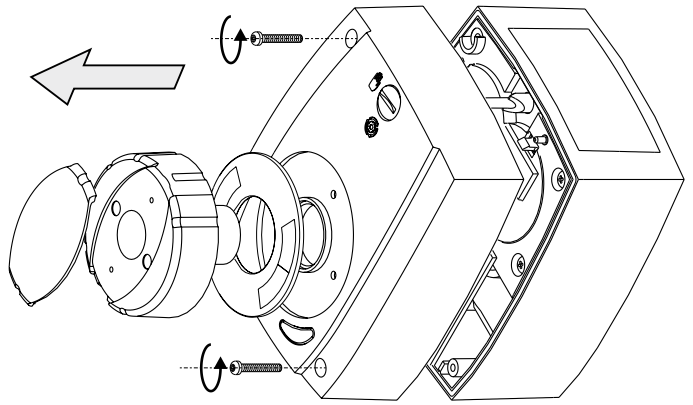
AUX-SWITCH

2-III



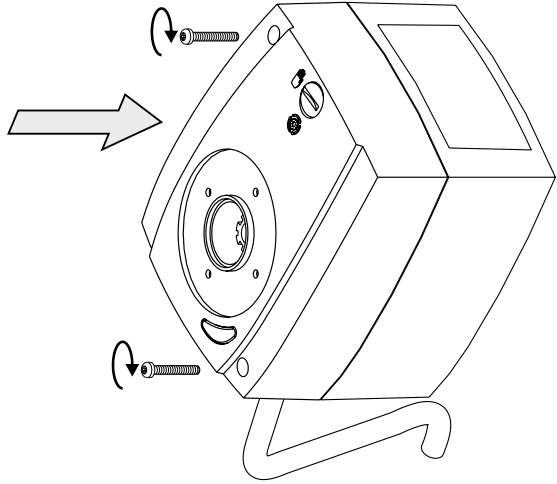
2-I

1



4-I

3



4

