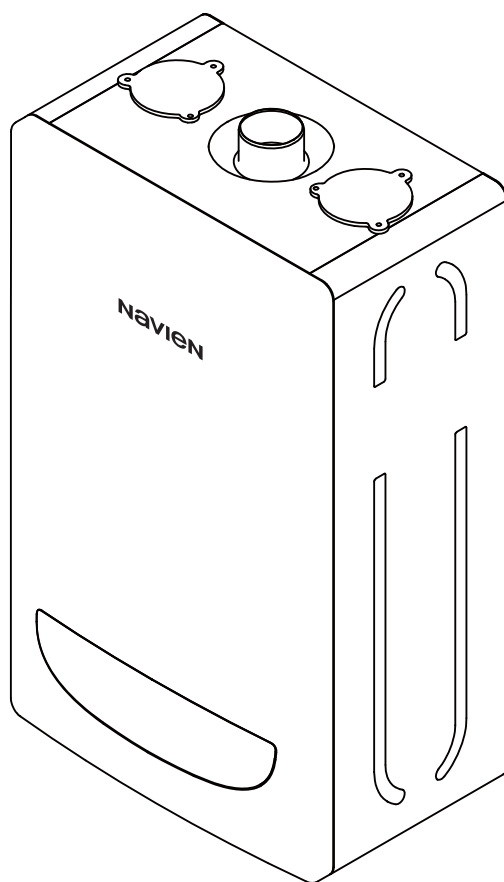


Технический паспорт настенного газового котла Navien Deluxe C Plus Coaxial 13/16/20/24/30/35/40K



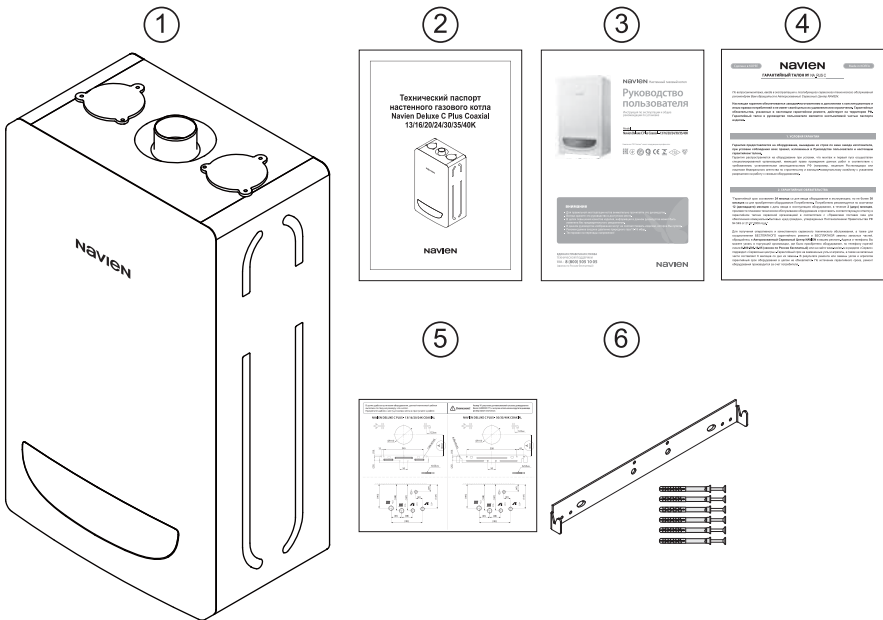
navien

Комплект поставки

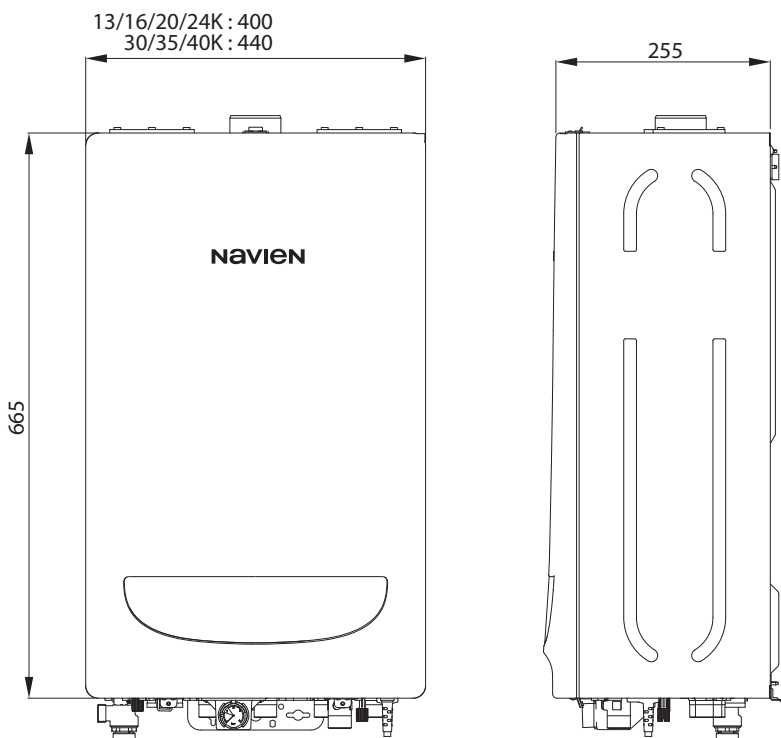
Котлы Navien Deluxe C Plus Coaxial 13/16/20/24/30/35/40K поставляются в собранном виде после функциональных испытаний.

В комплект поставки входят:

1. Котел - 1 шт.
2. Паспорт - 1 шт.
3. Руководство пользователя - 1 шт.
4. Гарантийный талон - 1 шт.
5. Монтажный шаблон - 1 шт.
6. Монтажная планка крепления котла - 1 шт.
в комплекте с монтажной планкой крепления котла поставляются:
- дюбель-гвоздь 6 x 55 - 6 шт.



Габаритные размеры котлов Navien Deluxe C Plus Coaxial



Условия транспортировки и хранения

Транспортирование котлов может осуществляться всеми видами транспорта, в соответствии с правилами, действующими для данного вида транспорта.

При транспортировании должна быть исключена возможность перемещения котлов внутри транспортного средства.

Котлы должны храниться в закрытом помещении, в упаковке предприятия–изготовителя, в условиях, исключающих возможность воздействия прямых солнечных лучей, влаги и резких колебаний температуры. Котёл должен храниться при температуре окружающего воздуха в пределах от +1°C до +40°C и относительной влажности воздуха не более 80%.

Технические характеристики котлов Navien Deluxe C Plus Coaxial

| | | | | | | | | | |
|--------------------------------------------|-----------------------|---------------------|-----------------------------------------------------------|-----------|-----------|-----------|-------------|-----------|-----------|
| Технические параметры | | | 13К | 16К | 20К | 24К | 30К | 35К | 40К |
| Категория | | | II _{2H3P} | | | | | | |
| Исполнение | | | C ₁₃ , C ₄₃ , C ₅₃ | | | | | | |
| Назначение | | | Отопление (ОВ) и нагрев воды для хозяйственных нужд (ГВС) | | | | | | |
| Топливо | | | Природный газ / Сжиженный газ | | | | | | |
| КПД | | % | 92,0 | | | | | | |
| NOx | | Класс | 3 | | | | | | |
| Тепловая мощность | ОВ | кВт | 8-13 | 8-16 | 8-20 | 8-24 | 12-30 | 12-35 | 12-40 |
| | ГВС | | 24 | | | | 30 | 35 | 40 |
| Отапливаемая площадь | | м ² | ДО 130 | ДО 160 | ДО 200 | ДО 240 | ДО 300 | ДО 350 | ДО 400 |
| Температура нагрева ОВ | | °С | 40-80 | | | | | | |
| Рабочее давление ОВ | Мин. | бар | 0,5 | | | | | | |
| | Макс. | | 3,0 | | | | | | |
| Температура нагрева воды в системе ГВС | | °С | 30-60 | | | | | | |
| Рабочее давление ГВС | Мин. | бар | 0,3 | | | | | | |
| | Макс. | | 8,0 | | | | | | |
| Производительность ГВС | ΔТ 25°С | л/мин | 13,8 | | | | 17,2 | 20,1 | 22,9 |
| | ΔТ 40°С | | 8,6 | | | | 10,8 | 12,5 | 14,3 |
| Расход газа (Мин./Макс.) | Природный газ | м ³ /час | 0,86/1,40 | 0,86/1,72 | 0,86/2,15 | 0,86/2,58 | 1,27/3,23 | 1,27/3,77 | 1,27/4,39 |
| | Сжиженный газ | кг/час | 0,71/1,16 | 0,71/1,43 | 0,71/1,79 | 0,71/2,15 | 1,06/2,69 | 1,06/3,14 | 1,06/3,58 |
| Давление газа на входе | Природный газ | мбар | 10-25 | | | | | | |
| | Сжиженный газ | | 28-37 | | | | | | |
| Электрические параметры | Напряжение и частота | В/Гц | 230/50 | | | | | | |
| | Потребляемая мощность | Вт | 150 | | | | | | |
| Диаметр труб системы дымоудаления | | мм | 60/100(75/70),(80/80) | | | | | | |
| Присоединительные размеры | ОВ | дюйм | G 3/4" | | | | | | |
| | ГВС | | G 1/2" | | | | | | |
| | Газ | | G 3/4" | | | | | | |
| Габаритные размеры (Высота×Ширина×Глубина) | | мм | 665×400×255 | | | | 665×440×255 | | |
| Вес (без воды) | | кг | 26 | | | | 27 | | |

navien

Компания "KD Navien" имеет следующие сертификаты:



NAVIEN RUS LLC

117997 г. Москва, ул. Профсоюзная, д.65, корп.1, этаж 16
Тел. : 8 (495) 258 60 55 / Факс : 8 (495) 280 01 99
Веб-сайт : www.navien.ru / e-mail : info@navien.ru

**ЕДИНАЯ СПРАВОЧНАЯ СЛУЖБА
ТЕХНИЧЕСКОЙ ПОДДЕРЖКИ
ТЕЛ. : 8 (800) 505 10 05
(звонок по России бесплатный)**