

EAЭС N RU Д-РУ.НА27.В.05708/18

ТУ 4862-001-85523656-2015

Код ТН ВЭД ЕАЭС 8415830000

ТР ТС 010/2011

ТР ТС 004/2011

ТР ТС 020/2011



ПАСПОРТ

ВЕНТИЛЯТОР ДЛЯ КРУГЛОГО КАНАЛА В ШУМОИЗОЛИРОВАННОМ КОРПУСЕ NAVEKA VS



1. Назначение и область применения

Вентилятор представляет собой механическое устройство, предназначенное для перемещения чистого и сухого воздуха по воздуховодам систем кондиционирования и вентиляции и создающее необходимый для этого перепад давлений (на выходе и входе вентилятора). Недопустимо перемещение липких, агрессивных (пары кислот, щелочей...) и взрывоопасных сред.

Температура перемещаемого воздуха: $-25 +60^{\circ}\text{C}$ (без образования конденсата).

Вентиляторы VS можно устанавливать в любом положении, преимущественно в горизонтальном.

Рабочее колесо вентиляторов имеет назад загнутые лопатки правого направления (по часовой стрелке, если смотреть на вентилятор со стороны всасывания).

Электродвигатель однофазный на напряжение 230 В \pm 10%.

Вентиляторы VS изготавливаются на базе вентиляторов V. Вентилятор располагается в корпусе, изготовленном из оцинкованной стали. Корпус заполнен теплошумоизоляцией толщиной 50 мм. Соединение деталей корпуса производится с помощью саморезов, заклепок или точечной сварки. Шумоизоляционный кожух позволяет снизить уровень звукового давления.

Для регулирования производительности вентиляторов опционально используют симисторные регуляторы или автотрансформаторы. Следует отдавать предпочтение автотрансформаторному регулированию, так как данный тип регулирования (в отличие от симисторного) не вызывает дополнительных электромагнитных шумов.

Вентилятор VS(ЕC)-200 выполнен на базе электронно-коммутируемого двигателя и имеет в комплекте эргономичный настенный пульт, при помощи которого регулируется производительность вентилятора.



Условное обозначение:

Вентилятор NAVEKA VS – 100

100 – диаметр подключения, мм

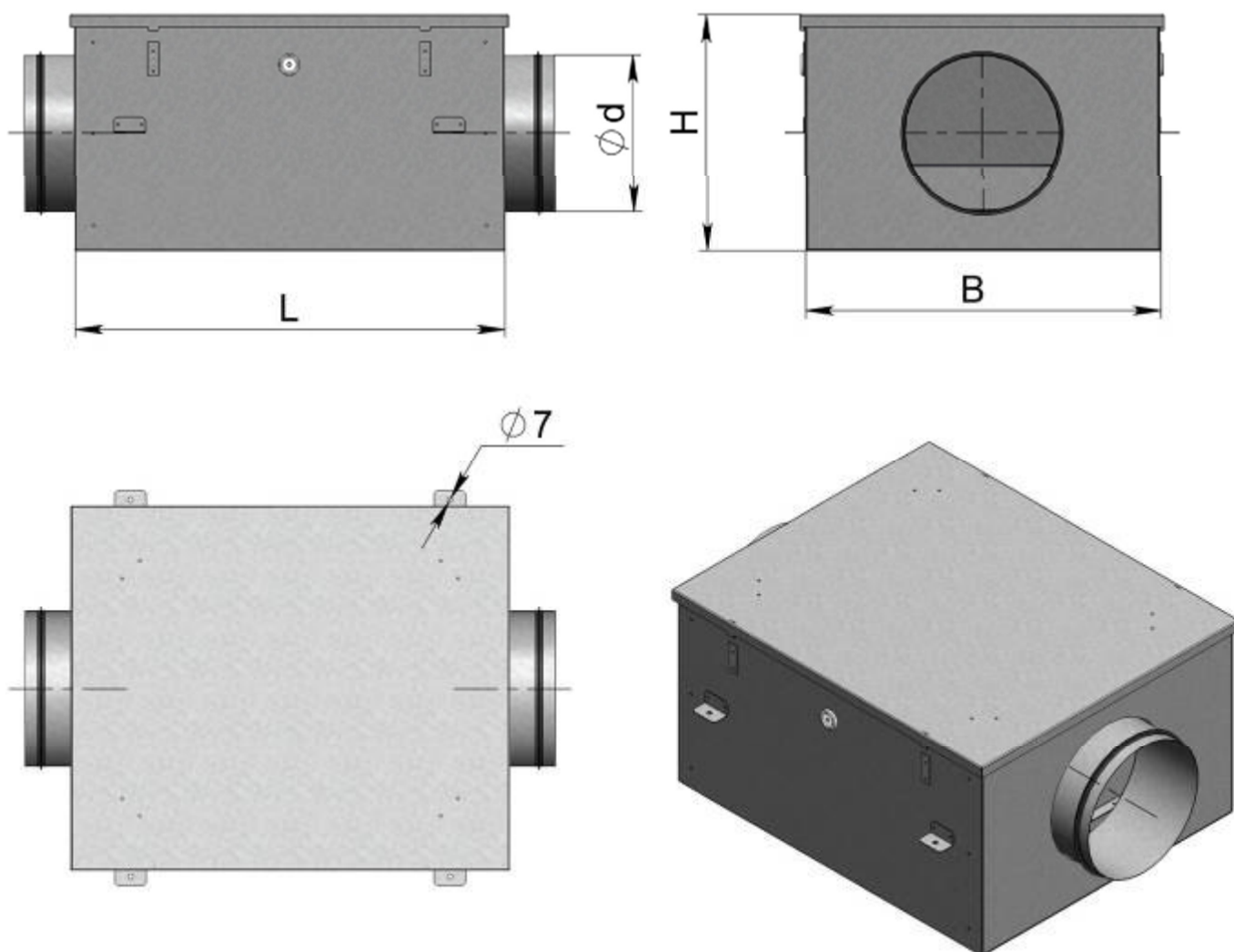
VS – серия вентилятора в шумоизолированном корпусе
VS(ЕC) – вентилятор с ЕC-двигателем

2. Основные технические параметры вентиляторов VS

Модель	п, об/мин	Звуко- вое давление, дБА	Мощность, Вт	Ток, А
VS-100	2500	29	70	0,3
VS-125	2400	29	70	0,3
VS-160	2550	31	115	0,5
VS-200	2600	31	150	0,7
VS-250	2500	32	200	0,9
VS-315A	2400	33	250	1,1
VS-315B	2700	33	225	1,0
VS(ЕC)-200	2400	31	230	1,8



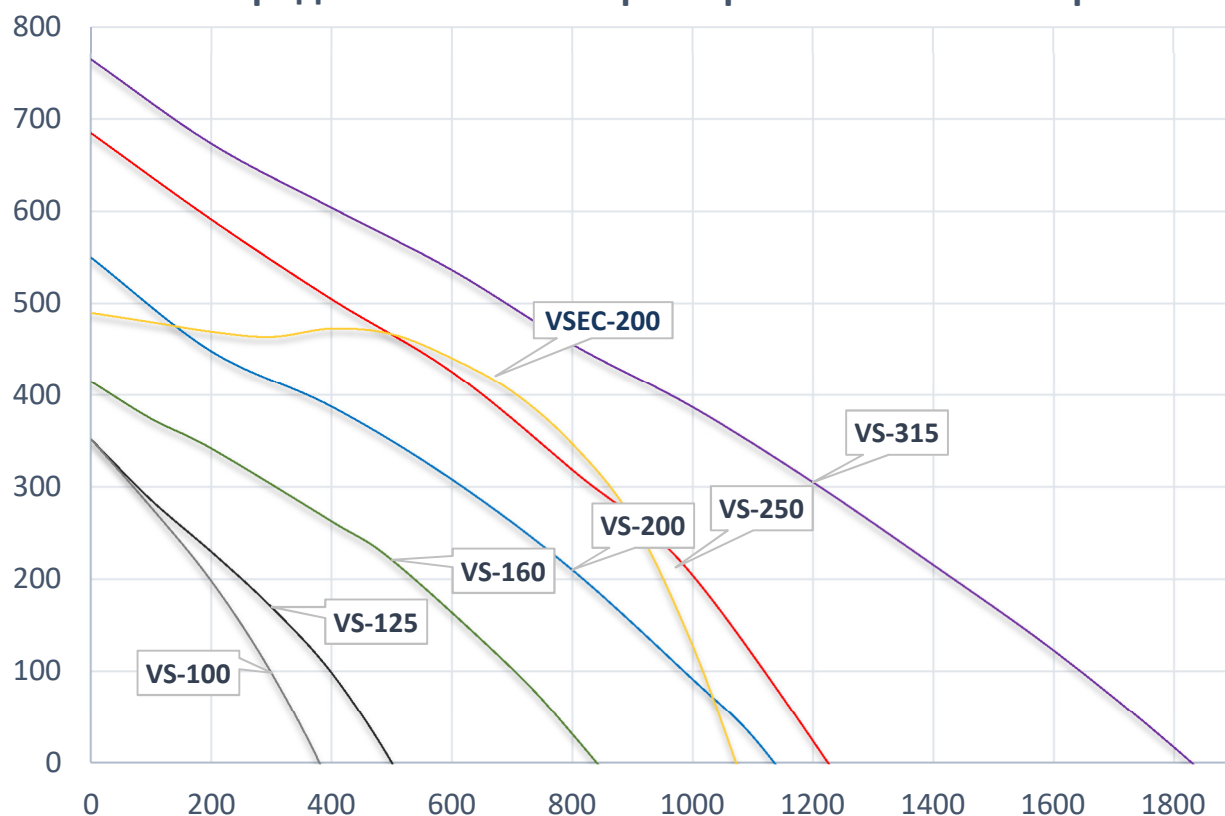
Габаритные размеры:



Модель	Размеры, мм				Вес, кг
	d	B	H	L	
VS-100	98	350	225	460	10,8
VS-125	123	390	225	460	11,5
VS-160	158	420	260	500	12,7
VS-200	198	450	300	500	13,6
VS-250	248	500	350	550	15,0
VS-315	313	550	400	600	17,1
VS(EC)-200	198	500	300	500	9,3



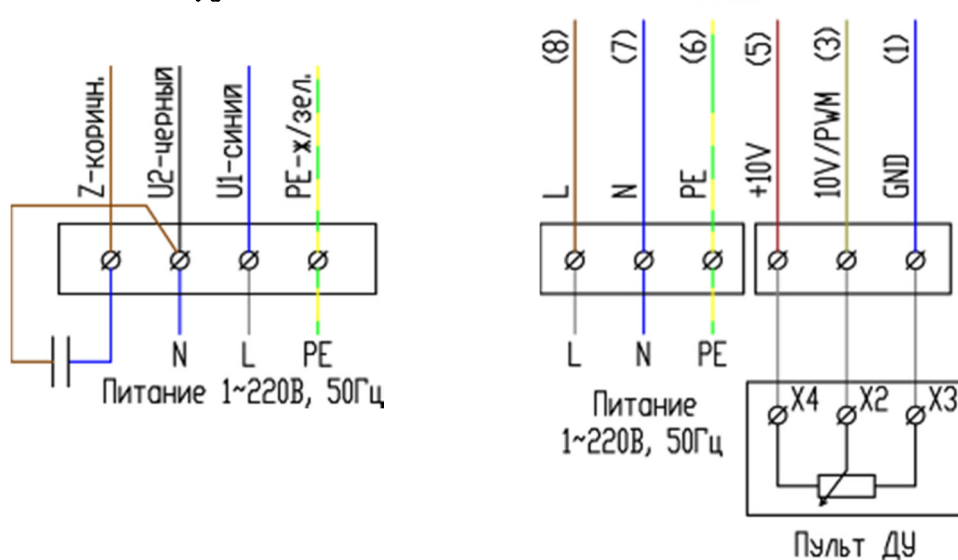
Аэродинамические характеристики вентиляторов VS



3. Электроподключение

Электроподключения должен проводить только квалифицированный персонал, имеющий необходимый допуск к выполнению данных работ. Все элементы, требующие электроподключения, имеют электросхемы, в соответствии с которыми необходимо произвести подключение. Схемы продублированы на корпусах соответствующих элементов.

Электросхемы подключения вентиляторов VS



4. Запуск, наладка, эксплуатация, техническое обслуживание и меры безопасности

Запуск должен производить специально обученный персонал. Перед запуском необходимо проверить правильность монтажа и электроподключений, убедиться, что питающее напряжение соответствует номинальным параметрам. После запуска необходимо проверить рабочие токи электродвигателей и сравнить их с номинальными. **Если рабочие токи превышают номинальные значения или наблюдается перегрев двигателя, дальнейшая эксплуатация запрещена.** Завышение рабочих токов электродвигателей центробежных вентиляторов может быть связано с заниженным сопротивлением сети (как следствие – завышенные расходы). В данном случае необходимо снизить расход воздуха до расчетных параметров. При использовании регуляторов скорости, необходимо ограничивать минимальную скорость вращения на таком уровне, чтобы вентилятор работал без перегрева.

Наладку необходимо проводить согласно пособию к СНиП 3.05.01-85 и другим нормативным документам.

Ресурс работы (Показатель надежности): 40 000 часов.

Вентиляторы должны эксплуатироваться во взрывобезопасных помещениях.

ВНИМАНИЕ! Для сохранения гарантийных обязательств, после запуска необходимо составить отчет с указанием рабочих параметров установки (напряжение, токи, расход воздуха), времени проведения пусконаладочных работ, ответственного лица (с подписью).

5. Хранение и транспортировка

Вентиляторы транспортируются в собранном виде. Запрещается поднимать вентилятор за клеммную коробку. Вентиляторы консервации не подвергаются.

6. Гарантийные обязательства

Производитель гарантирует соответствие технических характеристик оборудования вышеуказанным значениям. На данный вентилятор гарантийный срок составляет 3 года со дня отгрузки. Гарантия не распространяется на расходные материалы и элементы, вышедшие из строя в результате несоблюдения условий транспортировки, монтажа, наладки и эксплуатации. В случае обнаружения неисправности устройства следует составить описание неисправности в форме рекламации и отправить вместе с копией данного паспорта и отчетом о запуске в сервис-центр.

При рассмотрении рекламации и проведении диагностики неисправности сервис-центр вправе потребовать дополнительную информацию о характере неисправности (фотографии элементов, а также документацию, подтверждающую окончание монтажа, проведение пуско-наладочных работ и эксплуатации на надлежащем уровне). Отказ от выдачи такого рода документации может свидетельствовать о нарушениях в ходе данных этапов.

Изготовитель снимает свою ответственность за повреждения, произошедшие из-за неподходящего использования или технических модификаций вентилятора.

В случае невозможности принятия решения о причинах неисправности по предоставленным данным в течение пяти рабочих дней, покупатель должен организовать демонтаж и доставку вентилятора в сервис центр.

Срок выдачи технического заключения составляет не более десяти рабочих дней после составления акта приема рекламации.

7. Свидетельство о приемке

Изделие _____ соответствует действующим техническим условиям и признано годным к эксплуатации.

Дата «__» _____ 20__ г

Подпись ОТК _____

М.П.