

ЕАЭС N RU Д-РУ.НА27.В.05708/18

ТУ 4862-001-85523656-2015

Код ТН ВЭД ЕАЭС 8415830000

ТР ТС 010/2011

ТР ТС 004/2011

ТР ТС 020/2011



## ПАСПОРТ

# ВОЗДУХОНАГРЕВАТЕЛЬ ЭЛЕКТРИЧЕСКИЙ ДЛЯ КРУГЛОГО КАНАЛА NAVEKA E



## Введение

Настоящий документ содержит в себе информацию, которая в соответствии ГОСТ 2.610-2006 должна быть отражена в таких документах как: «Руководство по эксплуатации», «Инструкция по монтажу, пуску, регулированию и обкатке изделия», «Формуляр» и «Паспорт».

### 1. Описание и работа изделия

Канальные электронагреватели (калориферы) применяются как основные подогреватели воздуха в системах приточной вентиляции, а также как вторичный подогреватель в отдельных помещениях, где требуется индивидуальная регулировка температуры.

Температура воздуха до нагревателя: не более +25°C.

Максимальная допустимая температура на выходе: +50°C

Корпус изготавливается из оцинкованного стального листа. В качестве нагревателей используются ТЭНы из нержавеющей стали повышенной надежности. В соединительной коробке имеются необходимые клеммы для электросоединений, с зажимами для простого и быстрого монтажа. Электрокалориферы серии E имеют степень защиты IP 43.

Перед нагревателем необходимо установить фильтр для защиты от попадания загрязнений на нагревательные элементы, что может вызвать быстрый выход из строя нагревателя.

**ВНИМАНИЕ!** Между нагревателем и фильтром, вентилятором и т.д. должен быть предусмотрен пустой участок не менее 300 мм, для снижения опасности перегрева данных элементов.

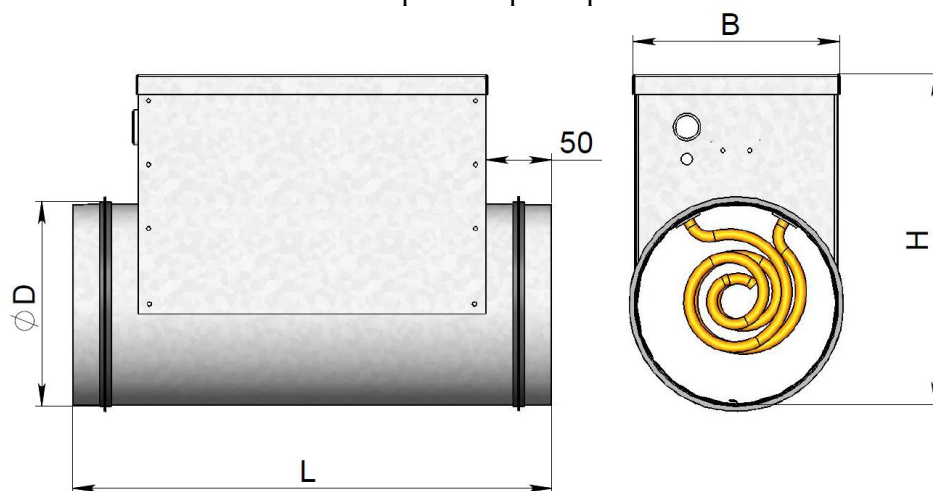
**ВНИМАНИЕ!** Корпус нагревателя может иметь высокую температуру. Следует избегать контакта корпуса с горючими материалами. Для предотвращения перегрева окружающих предметов, корпус нагревателя рекомендуется покрыть слоем негорючей теплоизоляции. Теплоизоляция так же будет предотвращать образование конденсата.

Условное обозначение:

Нагреватель NAVEKA E 6- 160

- 160 - номинальный диаметр в мм
- 6 – мощность нагревателя, кВт
- E – электрический нагреватель

Габаритные размеры



Модель	D, мм	L, мм	B, мм	H, мм
E...-100	98	см. табл. 2	105	200
E...-125	123	см. табл. 2	130	225
E...-160	158	см. табл. 2	165	260
E...-200	198	см. табл. 2	205	300
E...-250	248	см. табл. 2	255	350
E...-315	313	см. табл. 2	320	415

## 2. Основные технические параметры воздухонагревателей электрических для круглого канала E

Модель	Мин. расход воздуха, м <sup>3</sup> /ч	Длина L, мм	Мощность, кВт	Напряжение, В	Фазность	Ток, А	Номер схемы	Вес, кг
<b>E0,5-100</b>	45	300	0,5	230	1	2,3	1	1,5
<b>E1-100</b>		250	1	230	1	4,5	1	1,7
<b>E1,5-100</b>		300	1,5	230	1	6,8	3	1,9
<b>E2-100</b>		300	2	230	1	9,1	2	1,9
<b>E1-125</b>	70	250	1	230	1	4,5	1	1,9
<b>E1,5-125</b>		250	1,5	230	1	6,8	1	2,3
<b>E2-125</b>		250	2	230	1	9,1	2	2,1
<b>E3-125</b>		250	3	230	1	13,6	2	2,3
<b>E1,5-160</b>	110	250	1,5	230	1	6,8	1	2,3
<b>E2-160</b>		250	2	230	1	9,1	2	2,5
<b>E3-160</b>		250	3	230	1	13,6	2	2,6
<b>E4,5-160</b>		300	4,5	400	3	6,8	4	3,1
<b>E6-160</b>		450	6	400	3	9,1	5	4,0
<b>E1,5-200</b>	170	250	1,5	230	1	6,8	1	2,7
<b>E2-200</b>		250	2	230	1	9,1	2	2,9
<b>E3-200</b>		250	3	230	1	13,6	1	3,0
<b>E4,5-200</b>		300	4,5	400	3	6,8	4	3,5
<b>E6-200</b>		300	6	400	3	9,1	4	3,9
<b>E1,5-250</b>	270	250	1,5	230	1	6,8	1	3,2
<b>E2-250</b>		250	2	230	1	9,1	1	3,4
<b>E3-250</b>		250	3	230	1	13,6	1	3,6
<b>E4,5-250</b>		300	4,5	400	3	6,8	4	4,1
<b>E6-250</b>		300	6	400	3	9,1	4	4,7
<b>E9-250</b>		300	9	400	3	13,7	4	5,1
<b>E12-250</b>		450	12	400	3	18,3	5	7,1
<b>E2-315</b>	415	250	2	230	1	9,1	1	4,1
<b>E3-315</b>		250	3	230	1	13,6	1	4,2
<b>E4,5-315</b>		300	4,5	400	3	6,8	4	4,8
<b>E6-315</b>		300	6	400	3	9,1	4	5,5
<b>E9-315</b>		300	9	400	3	13,7	4	5,8
<b>E12-315</b>		450	12	400	3	18,3	5	8,1
<b>E15-315</b>		450	15	400	3	22,8	5	8,1
<b>E18-315</b>		450	18	400	3	27,4	5	8,8
<b>E24-315</b>		750	24	400	3	36,5	5	13,4

### 3. Электроподключения

Электроподключения должен проводить только квалифицированный персонал, имеющий необходимый допуск к выполнению данных работ. Все элементы, требующие электроподключения, имеют электросхемы, в соответствии с которыми необходимо произвести подключение.

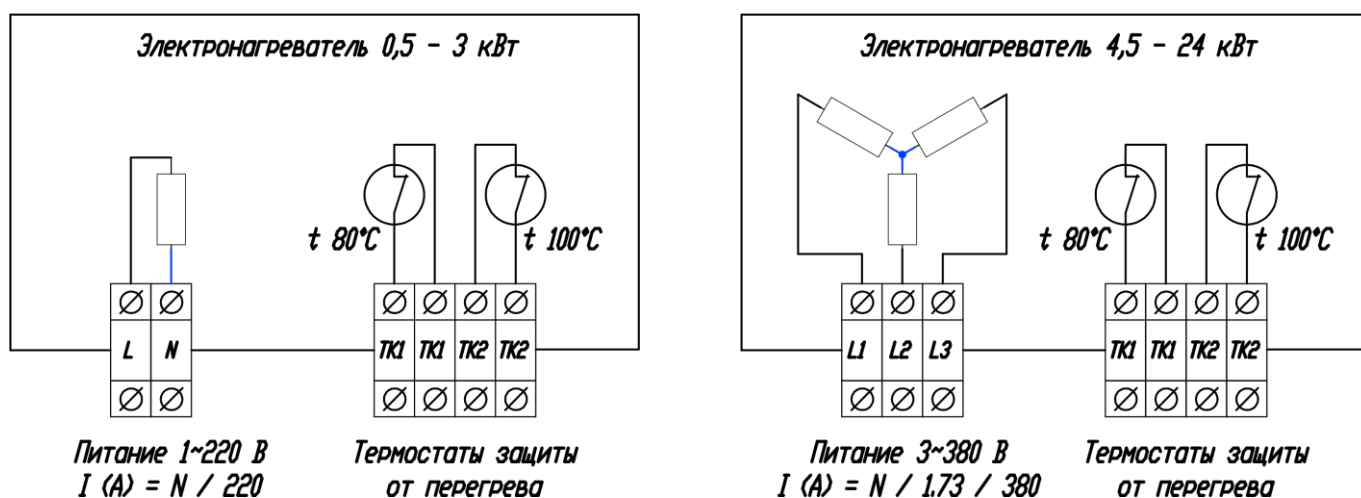
В составе нагревателей есть два независимых биметаллических термовыключателя. Один – с температурой срабатывания 80°C как защита от перегрева, а второй – с температурой 100°C для защиты от пожара. Повторное включение электронагревателя должно производиться только после установления и устранения причин перегрева. **Термостаты должны подключаться к системе автоматики и блокировать работу нагревателя при их размыкании!**

Напряжение питания калорифера должно выключаться при остановке вентилятора или отсутствии потока воздуха. При остановке системы необходимо предусматривать продувку ТЭНов.

Сопротивление изоляции нагревательного элемента в холодном состоянии должно быть не менее 0,5 Мом.

Кабель электропитания и автоматический выключатель должны соответствовать мощности и току нагревателя. Корпус необходимо заземлить.

Электрические схемы подключения (см. приложения)



### 4. Запуск, наладка, эксплуатация, техническое обслуживание и меры безопасности

Нагреватель должен быть установлен так, чтобы поток воздуха равномерно распространялся по его периметру без создания зон завихрения внутри калорифера. Это необходимо для равномерного обдува нагревательных элементов. Поэтому расстояние до заслонки, вентилятора, фильтра или колена должно быть не менее диагонали нагревателя. Направление движения воздуха должно соответствовать стрелке, нанесенной на корпус. Установка нагревателя клеммной коробкой вниз запрещена.

Скорость потока воздуха в нагревателе должна быть не менее 1,5 м/с.

Установка нагревателя должна производиться внутри помещения.

Запуск должен производить специально обученный персонал. Перед запуском необходимо проверить правильность монтажа и электроподключений, убедиться, что питающее напряжение соответствует номинальным параметрам. После запуска необходимо проверить рабочие токи и сравнить их с номинальными. Если рабочие токи превышают номинальные значения, дальнейшая эксплуатация запрещена. Наладку необходимо проводить согласно пособию к СНиП 3.05.01-85 и другим нормативным документам.

Нагреватели должны эксплуатироваться во взрывобезопасных помещениях.

**ВНИМАНИЕ! Для сохранения гарантийных обязательств, после запуска необходимо составить отчет с указанием рабочих параметров установки (напряжение, токи, расход воздуха).**

## **5. Хранение и транспортировка**

Нагреватели транспортируются в собранном виде. Запрещается поднимать вентилятор за клеммную коробку. Нагреватели консервации не подвергаются.

## **6. Гарантийные обязательства**

Производитель гарантирует соответствие технических характеристик оборудования вышеуказанным значениям. На данное устройство кондиционирования гарантийный срок составляет 18 месяцев со дня отгрузки. Гарантия не распространяется на расходные материалы (фильтрующие элементы, приводные ремни) и элементы, вышедшие из строя в результате несоблюдения условий транспортировки, монтажа, наладки и эксплуатации. В случае невозможности самостоятельного устранения неисправности необходимо составить описание неисправности по форме рекламации и отправить ее вместе с неисправным узлом в сервис-центр. Услуги по транспортировке неисправных узлов до сервис-центра оплачиваются заказчиком.

При рассмотрении рекламации и проведении диагностики неисправности сервис-центр вправе потребовать дополнительную информацию о характере неисправности (фотографии элементов, а также документацию, подтверждающую окончание монтажа, проведение пуско-наладочных работ и эксплуатации на надлежащем уровне). Отказ от выдачи такого рода документации может свидетельствовать о нарушениях в ходе данных этапов.

Изготовитель снимает свою ответственность за повреждение, происходящее из неподходящего использования или технических модификаций, сделанных в установке.

В случае невозможности принятия решения о причинах неисправности по предоставленным данным, в исключительных случаях может быть организован выезд специалиста на объект.

Срок выдачи технического заключения составляет не более десяти рабочих дней после составления акта приема рекламации.

## 7. Приложения

Схема 1

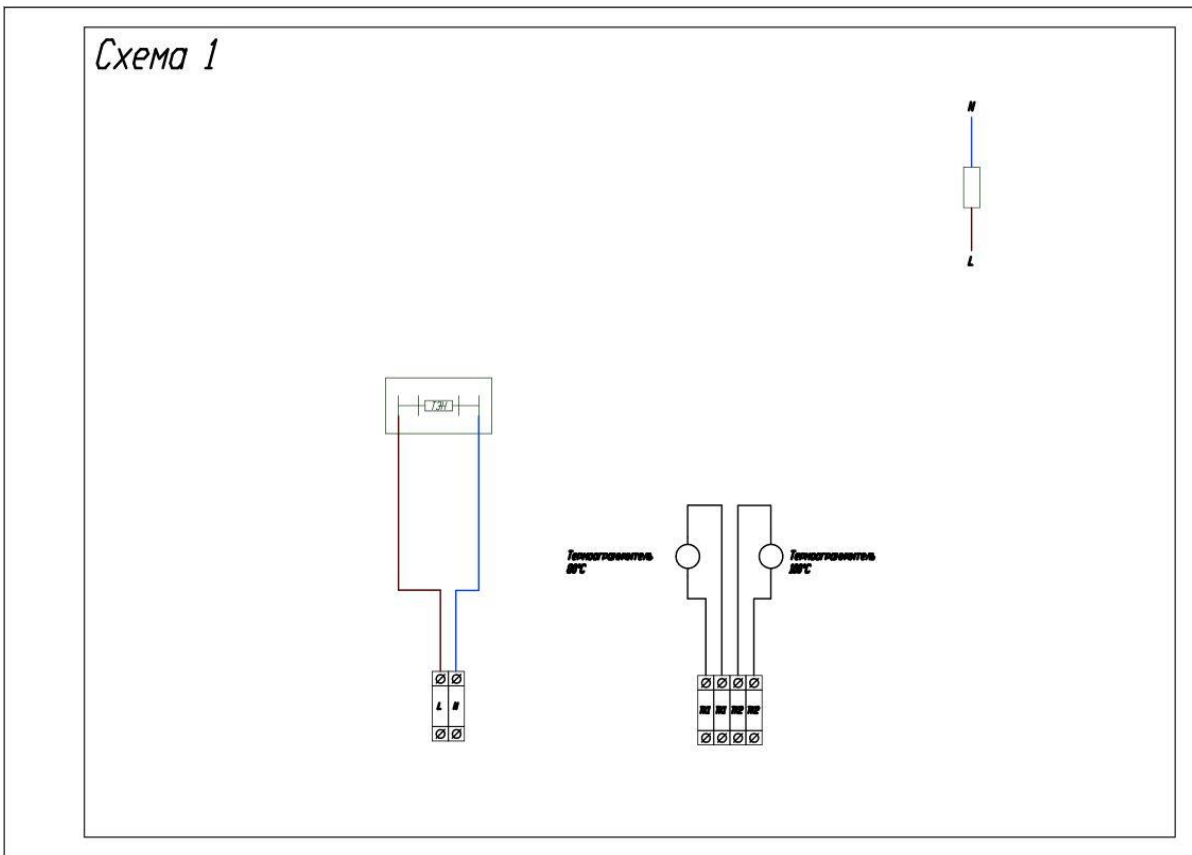


Схема 2

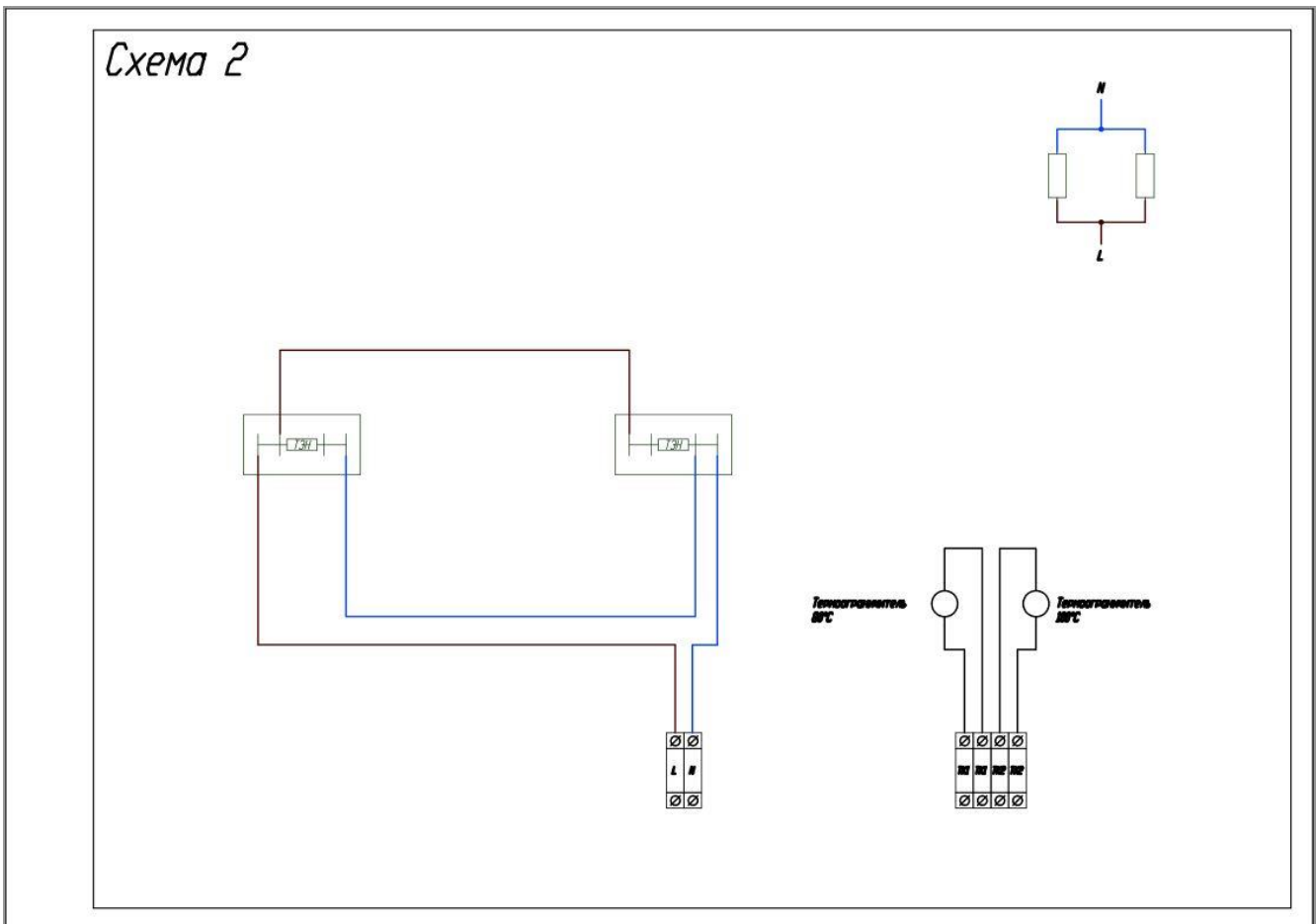


Схема 3

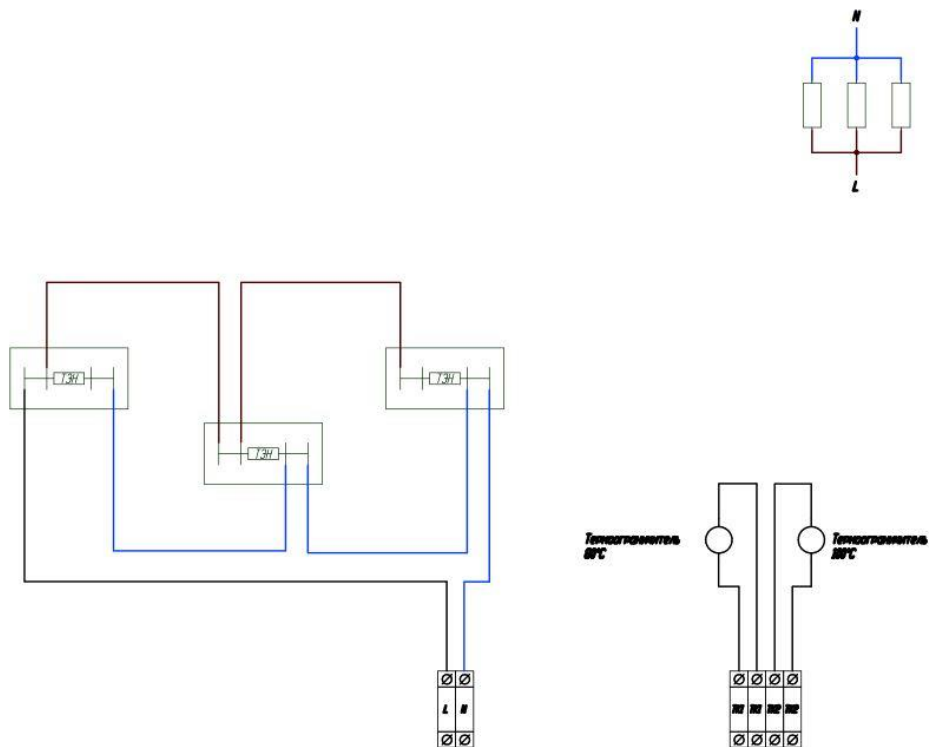
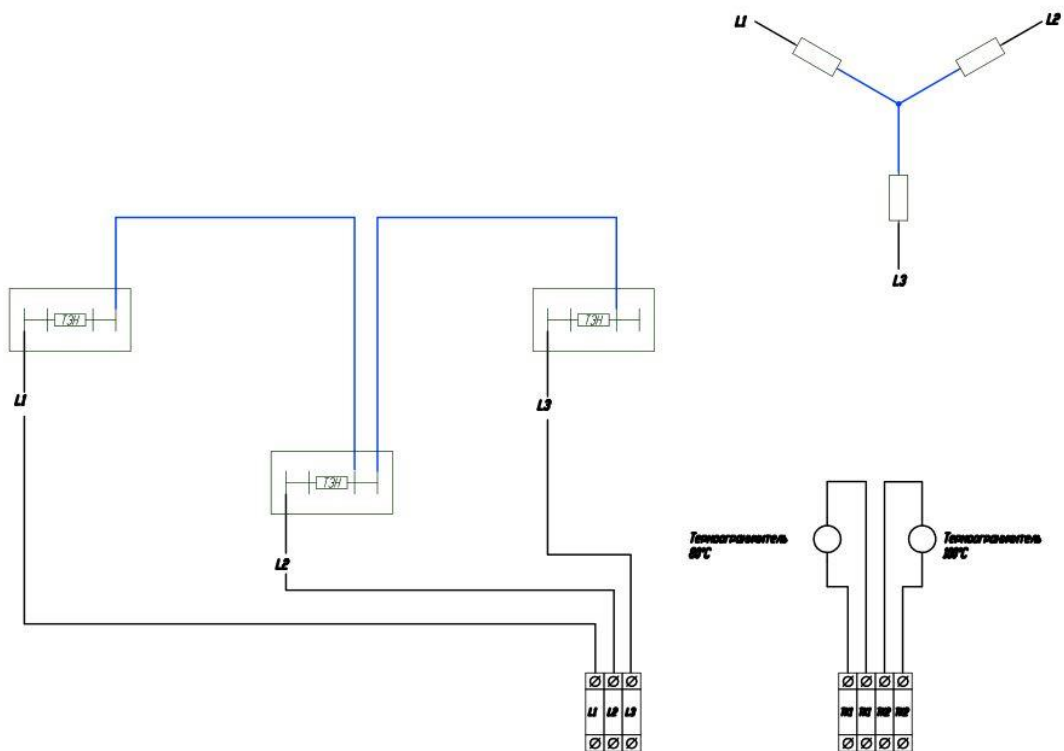
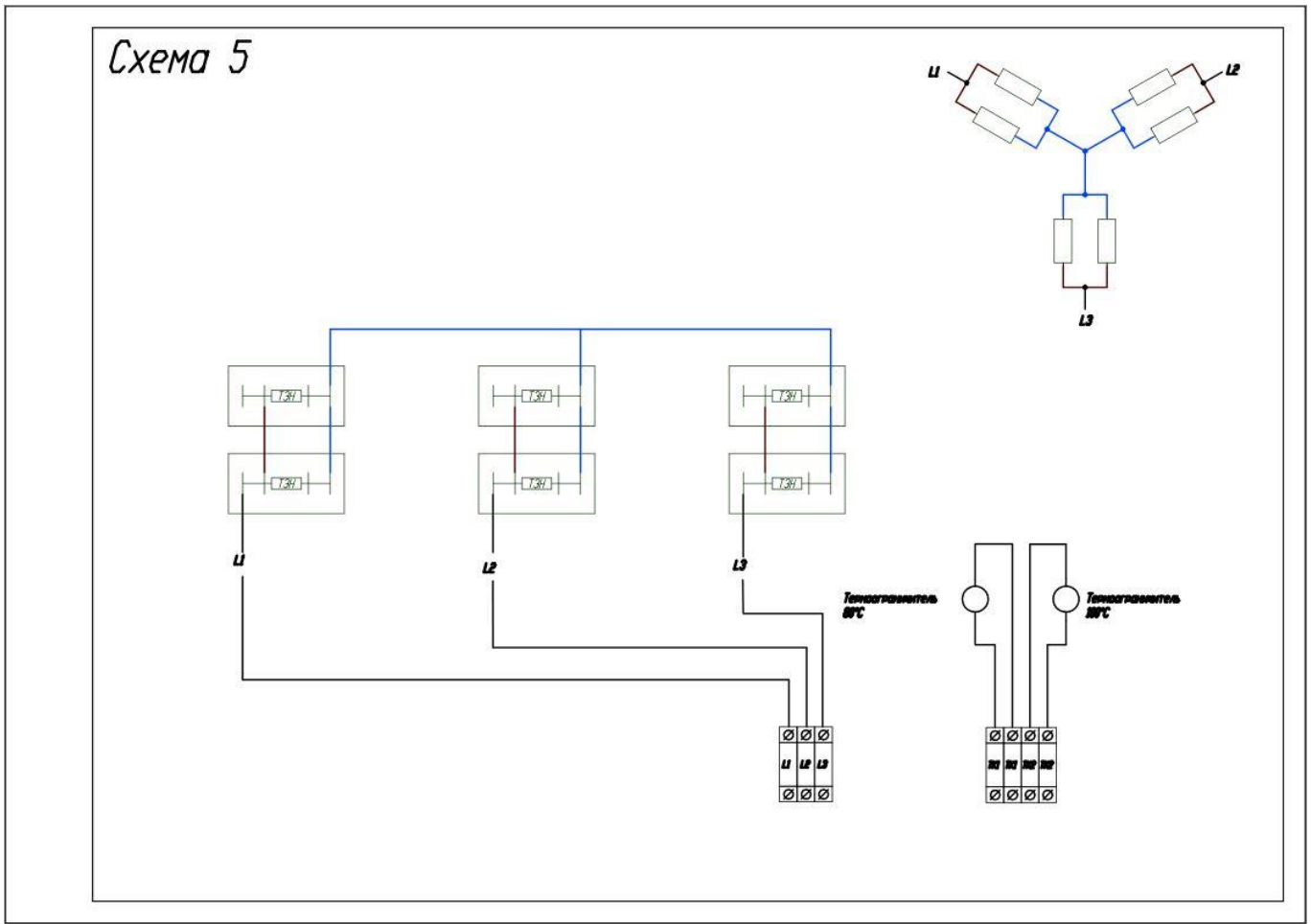


Схема 4







### 8. Свидетельство о приемке

Изделие \_\_\_\_\_ соответствует действующим техническим условиям и признано годным к эксплуатации.

Дата «\_\_» \_\_\_\_\_ 20\_\_ г

Подпись ОТК \_\_\_\_\_

М.П.