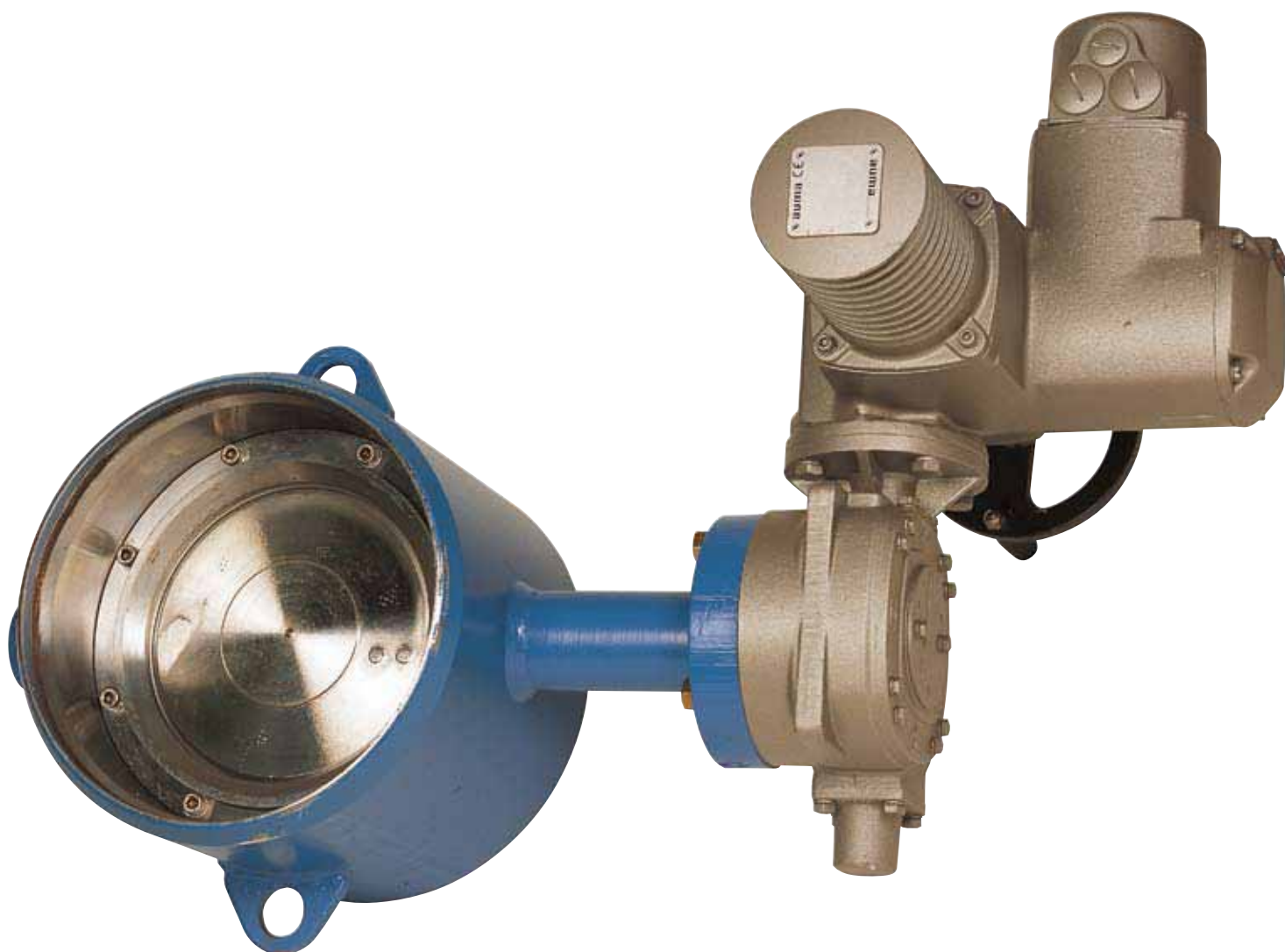




ПОВОРОТНЫЕ ЗАТВОРЫ NAVAL



ПОВОРОТНЫЕ ЗАТВОРЫ NAVAL

Поворотный затвор спроектирован специально для использования на линиях и предприятиях теплоснабжения, для задач, требующих регулирования и затвора. Затвор обеспечивает герметичность в обоих направлениях.

КОНСТРУКЦИЯ

Корпус затвора изготовлен из углеродистой стали, а двухэксцентричный диск, заменяемое уплотнительное кольцо и штоки – из нержавеющей стали. Уплотнением штока служат подтягиваемые графитовые кольца и O-кольца, которые также могут заменяться.

Поворотный затвор поставляется с приводом или без него. По выбору заказчика привод может быть ручной, электрический, пневматический или гидравлический.

Длина затвора: в соответствии с EN558-1 серия 14.

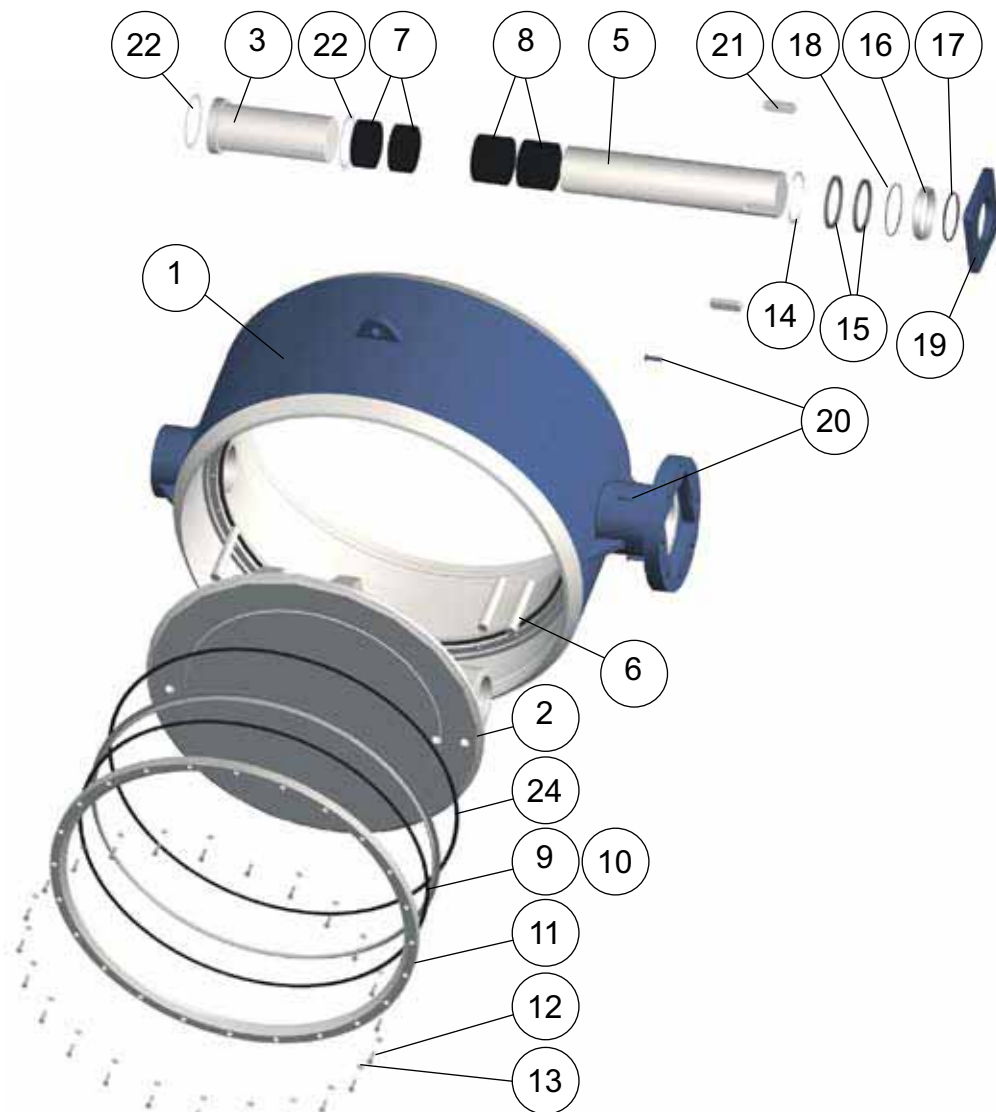
Патрубки под приварку к трубам в соответствии со стандартами DIN или ГОСТ.

Соответствует требованиям Директивы Совета по Оборудованию работающему под давлением 97/23/ЕС.
Класс: газовый, группа 1

Номинальные размеры: DN200 – DN1400

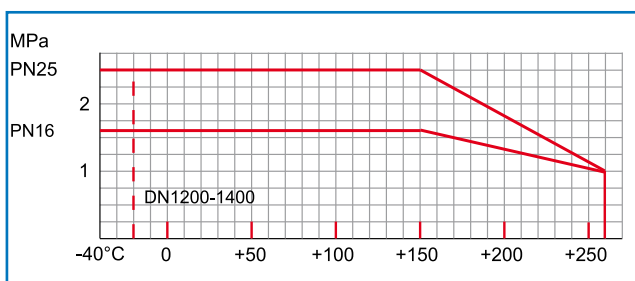
По специальному заказу возможно изготовление затворов для газа и на другие стандарты труб.

Класс герметичности: ISO 5208, EN12266-1, класс В.

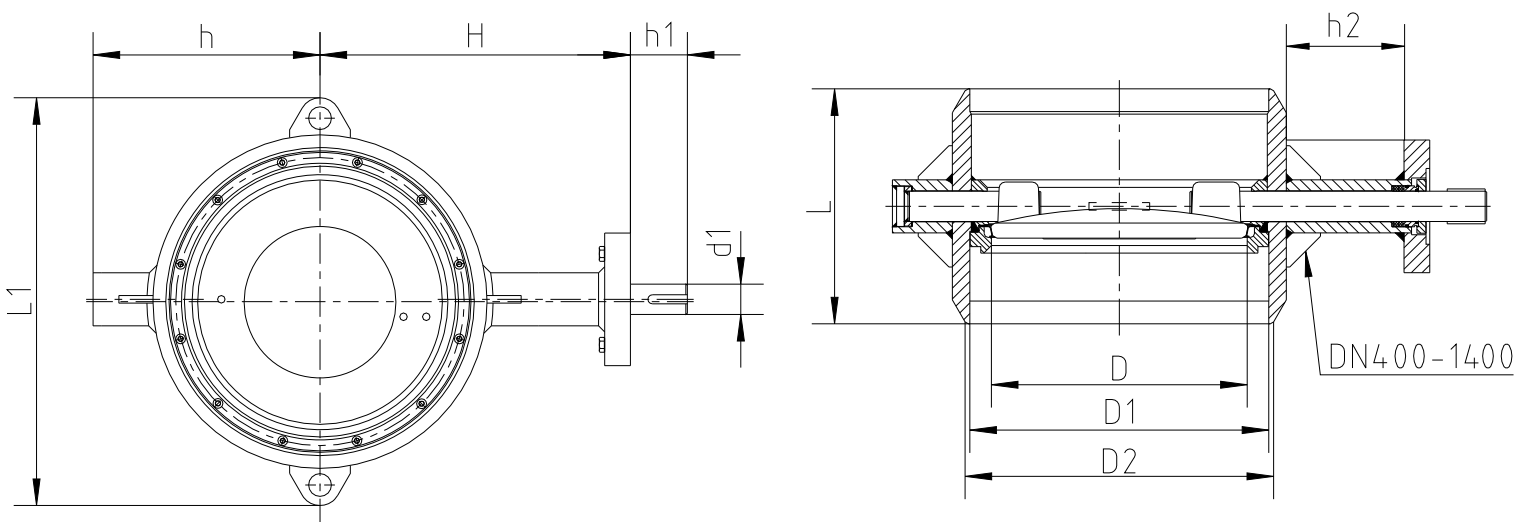


Поз	Деталь	Материал	
1	Корпус	Сталь углеродистая	P265GH
2	Диск	Сталь нержавеющая	1.4408
3	Шток вспомогательный	Сталь нержавеющая	1.4460
5	Шток основной	Сталь нержавеющая	1.4460
6	Шпонка	Сталь нержавеющая	1.4462
7, 8	Подшипники скольжения	Сетка PTFE + HST	
9, 24	Прокладка	Углеродное, для пара графит	
10	Уплотнение	Сталь нержавеющая	AISI 316, AISI 904L
11	Кольцо упорное	Сталь углеродистая	P265GH
12	Винт	Сталь нержавеющая	
13	Шайба	Сталь нержавеющая	
14	Кольцо упорное	Сталь нержавеющая	
15	Уплотнение	Графит	
16	Кольцо зажимное	Сталь нержавеющая	1.4404
17, 18	O-кольцо	FPM	
19	Фланец	Сталь нержавеющая	1.4436
20	Болт с внутренним шестигранником	Сталь нержавеющая	
21	Шпонка	Сталь углеродистая	
22	Шайба скользящая	Сетка PTFE + HST	

ПЕРЕПАД ДАВЛЕНИЙ В ЗАВИСИМОСТИ ОТ ТЕМПЕРАТУРЫ

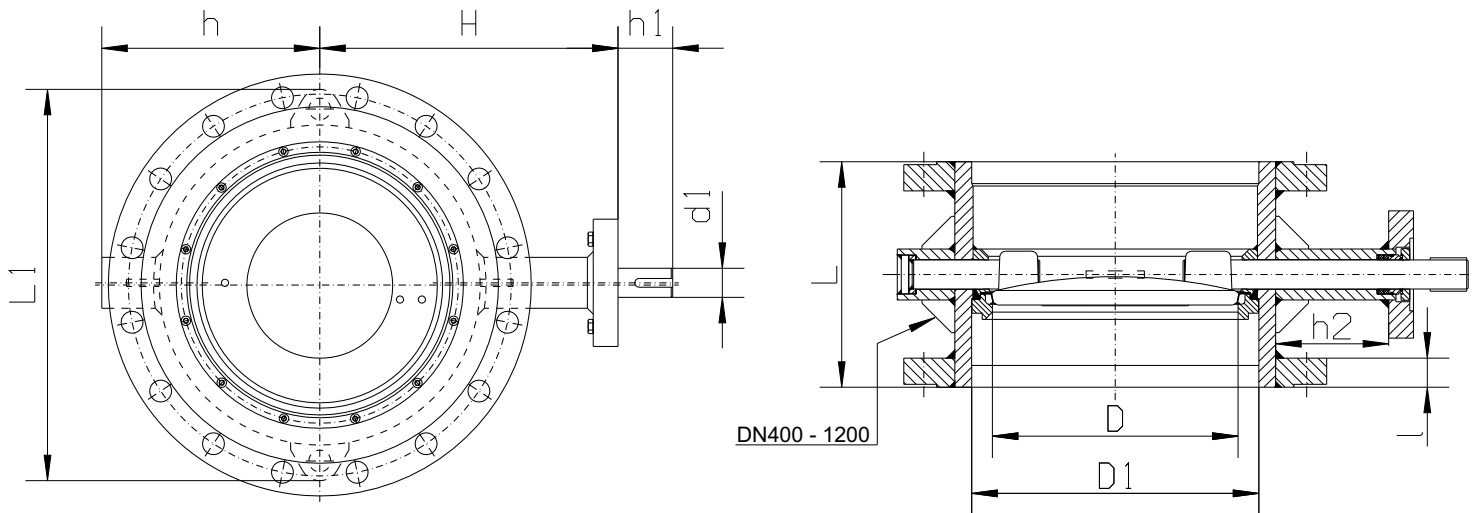


ПРИВАРНОЙ, С ГОЛЫМ ШТОКОМ



DN	PN	L	D	Патрубок по стандарту DIN		Номер изделия	Патрубок по стандарту ГОСТ		Номер изделия	h	H	h1	d1	h2	L1	Фланцы ISO5211	Вес кг
				D1	D2		D1	D2									
200	16	230	138	210	219	54020110	210	219	54020110	154	259	58	25	115	233	F10	42
	54020210					54020210											
250	16	250	187	263	273	54025110	263	273	54025110	193	298	63	30	125	385	F12	49
	54025210					54025210											
300	16	270	238	313	324	54030110	313	324	54030110	229	323	69	35	125	435	F12	62
	54030210					54030210											
350	16	290	286	344	356	54035110	365	377	52035110	255	352	75	40	125	465	F14	91
	54035210					52035210											
400	16	310	337	394	406	54040110	414	426	52040110	300	409	75	40	155	540	F14	115
	54040210					52040210											
450	16	330	386	444	457	54045110	-	-	52045110	326	445	86	50	163	590	F16	159
	54045210					52045210											
500	16	350	437	495	508	54050110	514	530	52050110	351	470	86	50	163	660	F16	188
	54050210					52050210											
600	16	390	483	594	610	54060110	616	630	52060110	376	548	103	60	186	760	F16	319
	54060210					52060210											
700	16	430	582	694	711	54070110	704	720	52070110	440	601	119	70	186	860	F25	429
	54070210					52070210											
800	16	470	682	795	813	54080110	804	820	52080110	490	651	119	70	187	955	F30	518
	54080210					52080210											
900	16	510	775	894	914	54090110	902	920	52090110	575	718	125	90	200	1070	F30	909
	54090210					52090210											
1000	16	550	855	994	1016	54100110	1000	1020	52100110	636	764	130	100	183	1200	F30	1098
	54100210					52100210											
1200	16	630	1054	1195	1220	54120110	1195	1220	52120110	755	873	160	140	182	1440	F35	2288
	54120210					54120210											
1400	16	710	1237	1392	1420	54140110	1392	1420	52140110	912	1018	180	170	206	1770	F40	2810
	54140210					54140210											

ФЛАНЦЕВЫЙ, С ГОЛЫМ ШТОКОМ



DN	PN	Номер изделия	L	D	D1	l	h	H	h1	d1	h2	L1	Фланцы ISO5211	Вес кг
200	16	55020110	230	137,5	210,1	30	154	259	58	25	115	233	F10	62
	25	55020210												
250	16	55025110	250	187	263,0	32	193	298	63	30	125	385	F12	78
	25	55025210												
300	16	55030110	270	238	312,7	34	229	323	69	35	125	435	F12	100
	25	55030210												
350	16	55035110	290	286	344,4	38	255	352	75	40	125	465	F14	139
	25	55035210												
400	16	55040110	310	337	393,8	40	300	409	75	40	155	540	F14	175
	25	55040210												
450	16	55045110	330	386	444,4	42	326	445	86	50	163	590	F16	232
	25	55045210												
500	16	55050110	350	437	495,4	44	351	470	86	50	163	660	F16	290
	25	55050210												
600	16	55060110	390	483	593,6	46	376	548	103	60	186	760	F16	469
	25	55060210												
700	16	55070110	430	582	693,6	46	440	601	119	70	186	860	F25	567
	25	55070210												
800	16	55080110	470	682	795,2	47	490	651	119	70	187	955	F30	697
	25	55080210												
900	16	55090110	510	775	894,4	58	575	718	125	90	200	1070	F30	1183
	25	55090210												
1000	16	55100110	550	855	994,0	62	636	764	130	100	183	1200	F30	1449
	25	55100210												
1200	16	55120110	630	1054	1195,0	70	755	873	160	140	183	1440	F35	2316
	25	55120210												

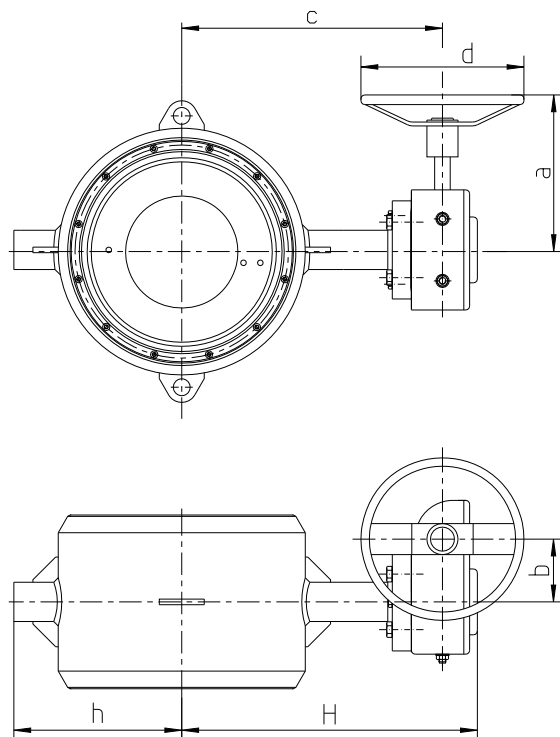
С РУЧНЫМ РЕДУКТОРОМ

Управление с помощью ручного колеса.

Положение диска затвора видно на указателе, расположенном сверху привода.

ПРИВАРНОЙ

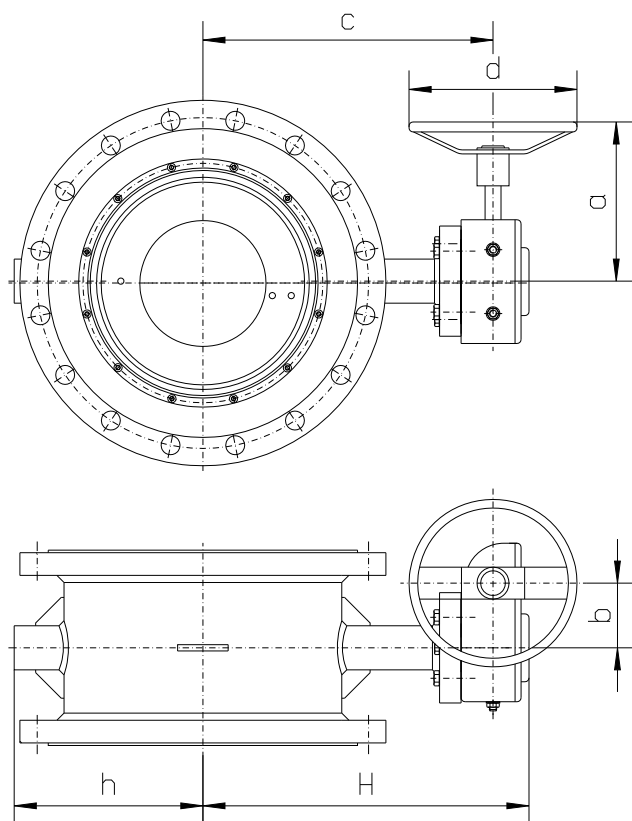
DN	PN	DIN Номер изделия	GOST Номер изделия	H	h	a	b	c	d	Вес кг *
200	16	540201	540201	349	154	202	67	301	203	50
	25	540202	540202							
250	16	540251	540251	379	193	247	67	340	305	57
	25	540252	540252							
300	16	540301	540301	417	229	264	90	373	305	70
	25	540302	540302							
350	16	540351	520351	446	255	264	90	402	305	107
	25	540352	520352							
400	16	540401	520401	503	300	264	90	459	305	131
	25	540402	520402							
500	16	540501	520501	576	351	362	123	520	457	219
	25	540502	520502							
600	16	540601	520601	675	376	387	154	598	457	350
	25	540602	520602							
700	16	540701	520701	761	440	505	181	687	457	485
	25	540702	520702							
800	16	540801	520801	811	490	505	181	737	457	574
	25	540802	520802							
900	16	540901	520901	887	575	592	237	792	457	975
	25	540902	520902							
1000	16	541001	521001	942	636	615	431	807	500	1290
	25	541002	521002							
1200	16	541201	521201	1051	755	615	431	962	600	2480
	25	541202	541202							
1400	16	541401	521401	1218	912	755	450	1158	700	3210
	25	541402	541402							



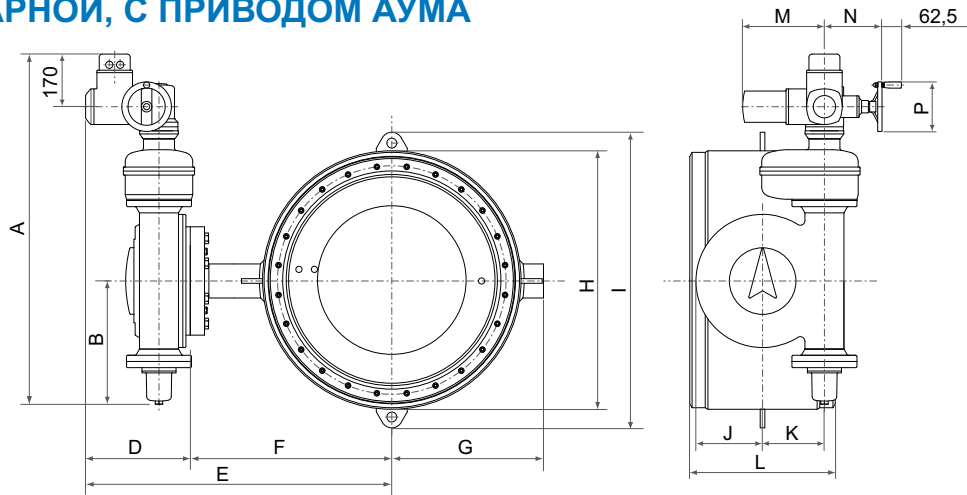
* Вес без ручного колеса управления

ФЛАНЦЕВЫЙ

DN	PN	Номер изделия	H	h	a	b	c	d	Вес кг *
200	16	550201	349	154	202	71	301	200	71
	25	550202							
250	16	550251	389	193	247	71	341	300	87
	25	550252							
300	16	550301	414	229	264	71	366	300	109
	25	550302							
350	16	550351	452	255	264	97	403	500	158
	25	550352							
400	16	550401	509	300	264	97	459	500	194
	25	550402							
450	16	550451	573	326	362	138	500	500	268
	25	550452							
500	16	550501	598	351	362	138	525	500	326
	25	550502							
600	16	550601	676	376	387	138	603	500	505
	25	550602							
700	16	550701	760	440	505	182	665	500	628
	25	550702							
800	16	550801	810	490	505	182	715	500	758
	25	550802							
900	16	550901	896	575	615	431	807	500	1251
	25	550902							
1000	16	551001	942	636	615	431	807	500	1646
	25	551002							
1200	16	551201	1051	755	615	431	962	600	2513
	25	551202							

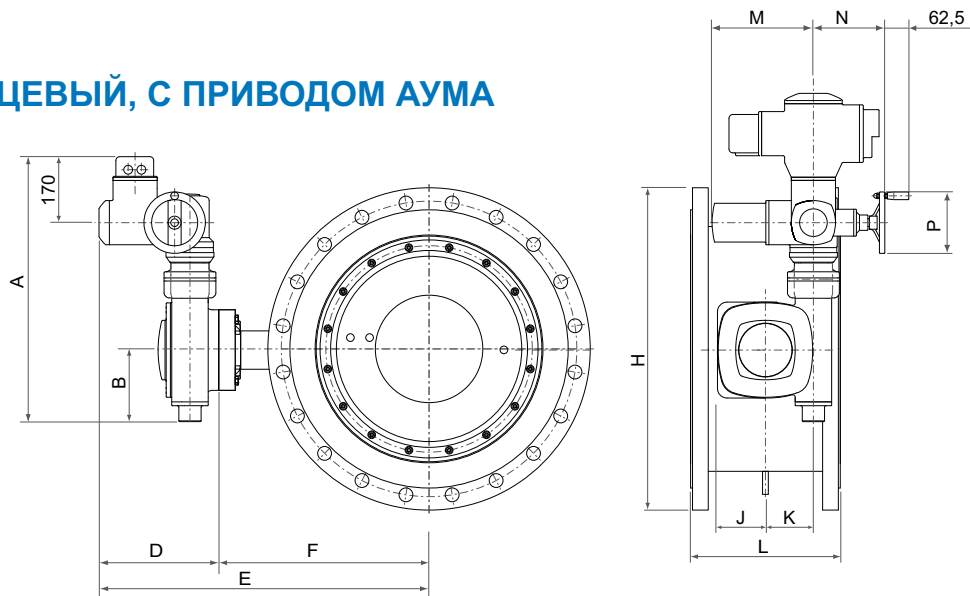


ПРИВАРНОЙ, С ПРИВОДОМ АУМА



DN	A	B	D	E	F	G	H	J	K	L	M	N	P	Вес кг
200	444	96	277	536	259	154	233	63	50	230	265	186	140	67
250	500	127	282	580	298	193	284	75	63	250	265	186	160	79
300	510	132	284	607	323	229	334	88	80	270	265	186	160	96
350	689	182	312	665	353	255	389	105	100	290	265	186	160	142
400	689	182	312	721	409	299	440	105	100	310	265	186	160	166
450	689	182	312	757	445	326	490	105	100	330	265	186	160	208
500	689	187	312	782	470	351	540	125	125	350	265	186	160	252
600	689	187	312	860	548	376	638	125	125	390	265	186	160	383
700	990	337	313	914	601	440	738	173	160	430	265	186	160	536
800	1131	398	338	989	651	490	835	215	200	470	265	186	160	704
900	1131	398	338	1056	718	575	946	215	200	510	265	186	160	1098
1000	1303	486	381	1145	764	636	1060	268	250	540	282	193	200	1284
1200	1303	486	381	1254	873	755	1279	268	250	630	282	193	200	2617
1400	1487	550	399	1417	1018	912	1492	340	315	710	282	193	200	3866

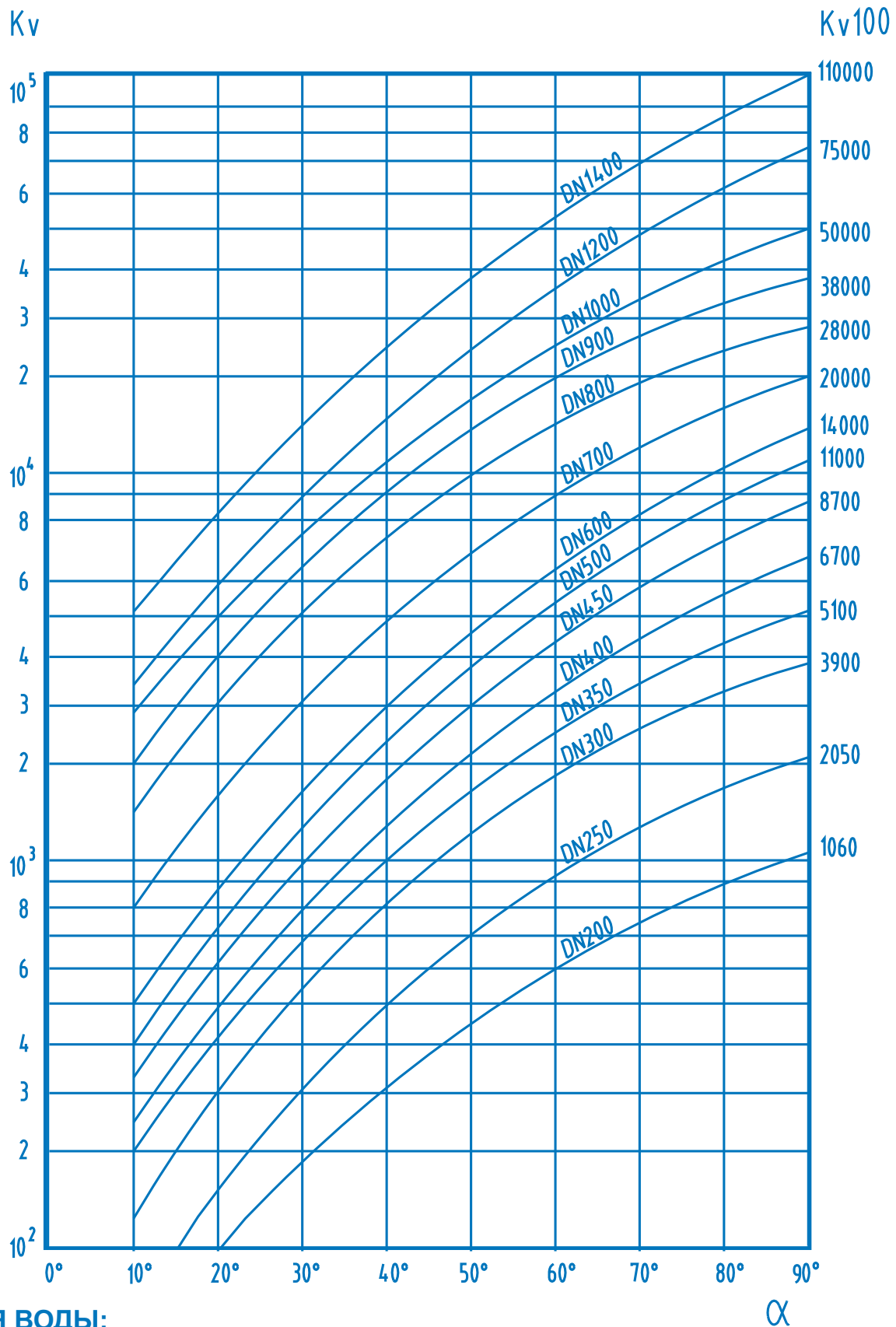
ФЛАНЦЕВЫЙ, С ПРИВОДОМ АУМА



DN	A	B	D	E	F	H	J	K	L	M	N	P	Вес кг
200	444	96	277	536	259	233	63	50	233	265	186	140	88
250	500	127	282	580	298	284	75	63	385	265	186	160	109
300	510	132	284	607	323	334	88	80	435	265	186	160	135
350	689	182	312	665	353	389	105	100	465	265	186	160	193
400	689	182	312	721	409	440	105	100	540	265	186	160	229
450	689	182	312	757	445	490	105	100	590	265	186	160	286
500	689	187	312	782	470	540	125	125	660	265	186	160	359
600	689	187	312	860	548	638	125	125	760	265	186	160	538
700	990	337	313	914	601	738	173	160	860	265	186	160	679
800	1131	398	338	989	651	835	215	200	955	265	186	160	888
900	1131	398	338	1056	718	946	215	200	1070	265	186	160	1374
1000	1131	398	338	1145	764	1060	268	250	1200	265	186	160	1640
1200	1303	486	381	1254	873	1279	268	250	1440	282	193	200	2650

ДИАГРАММЫ РЕГУЛИРОВКИ

Значения Kv для различных положений диска.



ДЛЯ ВОДЫ:

Поток

$$Q = K_V \sqrt{\Delta p / \rho}$$

Скорость потока

$$v = 354 Q / DN^2$$

K_V - Коэффициент Kv

DN - Номинальный размер крана (мм)

α - Угол открытия диска ($^\circ$)

Q - Поток ($m^3/час$)

Δp - Перепад давлений (бар)

ρ - Плотность жидкости ($кг/дм^3$)

v - Скорость потока (м/с)

ТАБЛИЦА ВЫБОРА ПРИВОДОВ

DN		PRO GEAR	AUMA	
200	F10	Q-800	SA07.1-GS50.3	
250	F12	Q-800	SA07.5-GS63.3	
300	F12	Q-800	SA07.5-GS80.3	
350	F14	Q-2000	SA07.5-GS100.3/VZ4.3	
400	F14	Q-2000	SA07.5-GS100.3/VZ4.3	
450	F16	Q-4000	SA07.5-GS100.3/VZ4.3	
500	F16	Q-4000	SA07.5-GS125.3/VZ4.3	
600	F16	Q-4000	SA07.5-GS125.3/VZ4.3	
700	F25	Q-12000	SA07.5-GS160.3/GZ160.3	
800	F30	Q-12000	SA07.5-GS200.3/GZ200.3	
900	F30	Q-16000	SA07.5-GS200.3/GZ200.3	
1000	F30	Q-24000	SA07.5-GS200.3/GZ200.3	
1200	F35	Q-24000	SA10.1-GS250.3/GZ250.3	
1400			SA10.1-GS315/GZ30	Rotork 500/SP15

МОМЕНТЫ ПОВОРОТА

DN	200	250	300	350	400	450	500	600	700	800	900	1000	1200	1400
МОМЕНТ, Nm	240	400	700	1100	1600	2200	3000	4200	6800	10000	13000	16000	24000	34000



Naval

NAVAL OY, PL 32, 23801 LAITILA
Тел. +358-2-85 091, Факс +358-2-856 506
e-mail: naval@naval.fi, www.naval.fi