

ШАРОВЫЕ КРАНЫ NAVAL ДЛЯ ОСУЩЕСТВЛЕНИЯ ПРИСОЕДИНЕНИЯ К ДЕЙСТВУЮЩИМ ТЕПЛОСЕТЯМ

ИНСТРУКЦИЯ ИСПОЛЬЗОВАНИЯ КРАНОВ NAVAL

1. Перед началом работ тщательно выбирается место присоединения крана к трубопроводу, выбранный участок трубопровода подготавливается к приварке крана.

2. Перед приваркой проверить, чтобы кран в месте присоединения к трубопроводу не располагался на сварных швах (для сварных труб).

3. Привариваемому концу крана следует придать кривизну по радиусу R (рис. 1) и сделать фаску с учетом монтажных размеров, для обеспечения хорошего провара сварного шва.

Внимание: Изменение формы резьбового конца крана или его укорачивание можно выполнять только после отсоединения дрели.

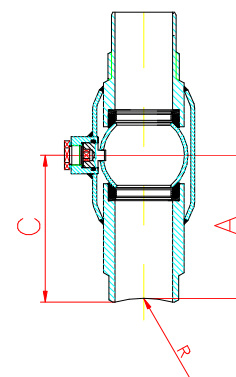


Рисунок 1

4. Кран может быть приварен к трубопроводу под любым углом от 0 до 360° (рис. 2), но строго перпендикулярно к осевой трубопроводу (рис. 3)

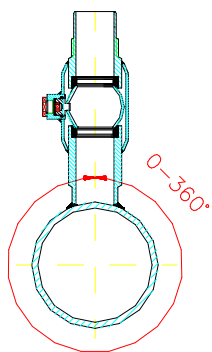


Рисунок 2

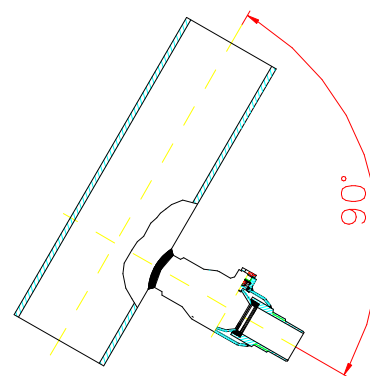


Рисунок 3

5. Плотность шва после приварки проверяется давлением воздуха через спускной клапан.

6. После этого подбираются соответствующие диаметру крана адаптер, фреза и соответствующая ей насадка. Сначала на дрель устанавливается адаптер, а затем на ось дрели пакет насадки (пакет насадки=насадка + центрующее сверло + фреза).

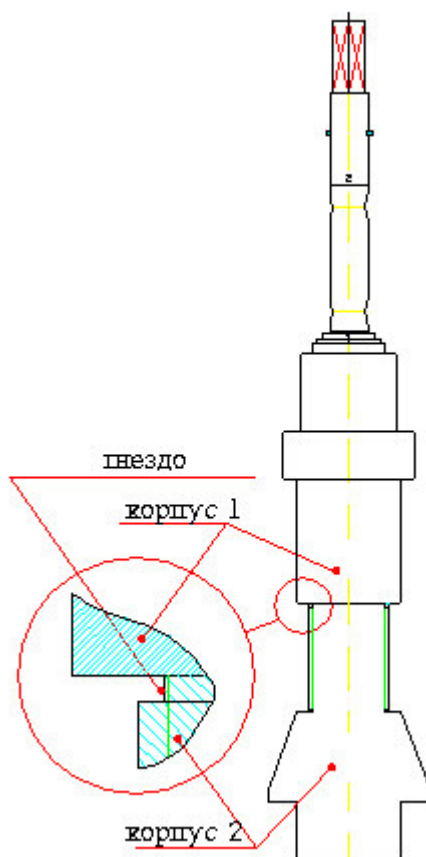
7. При сборке дрели следить, чтобы край детали корпуса I и гнездо на резьбовой части корпуса II совпадали, что дает максимальное погружение дрели.

Внимание: При нахождении дрели под давлением ни в коем случае нельзя превышать максимальное погружение В (см. таблицы монтажных размеров).

Убедитесь, что кран **ПОЛНОСТЬЮ ОТКРЫТ**.

После этого дрель в собранном виде установите на кран. Удостоверьтесь, что фреза беспрепятственно проходит сквозь кран.

Рисунок № 4



8. До начала сверления проверяются запорные качества крана, для этого:
- освобождается крепление штока дрели и шток максимально выдвигается наружу (при этом фреза или насадка движется до осевого защитного кольца внутри дрели), после чего кран закрывают и открывают, чтобы убедиться в его запорных качествах.

9. Для крепления штока на нем выбирается соответствующее крану крепежное гнездо, (их 3 шт.) и шток закрепляется в выбранном положении.

10. До начала сверления проверьте следующие моменты:

- направление вращения дрели – по часовой стрелке
- **Ни в коем случае не ставить ударное бурение**
- проверьте скорость, указатель скорости должен быть в положении 1 или 2 (рис. 5)
- установите скорость по шкале А-F (рис. 6)

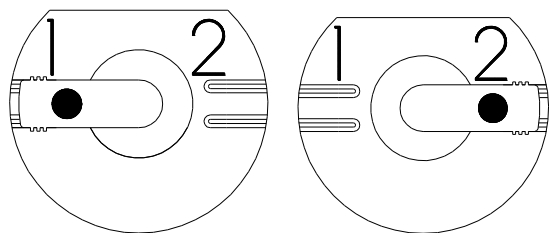


Рисунок 5

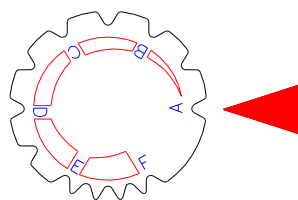


Рисунок 6

11. В начале сверления центрующим сверлом используйте высокие обороты 460 об/мин., переключатель в положении II и на шкале – F, а также осуществляйте погружение сверла как можно спокойнее и равномернее. Во время сверления спускной клапан нужно держать открытым для удаления из дрели стружки.

12. По прохождении центрующим сверлом стенки трубы прекратите сверление и погружение сверла, а также убавьте его обороты до оборотов, необходимых для фрезерования.

13. Выполните основное фрезерование таким же образом, как и центральное высверливание, осуществляя погружение фрезы как можно спокойнее и равномернее. При фрезеровании спускной клапан может быть открыт, после фрезерования закройте спускной клапан.

14. После фрезерования освободите зажим штока и выдвиньте шток максимально наружу (под давлением в трубопроводе шток сам пойдет вверх), после чего закройте кран.

15. Откройте спускной клапан дрели для спуска из нее давления.

16. Разберите дрель при помощи ключей: сначала отключите спускной клапан, отсоедините всю дрель (включая адаптер) от крана, после чего разберите дрель в обратном сборке порядке.

17. Заглушка крана сваркой

При заваривании крана перед сваркой необходимо удалить находящееся под пробкой тефлоновое уплотнение.

Во избежание повреждений уплотнительных колец крана убедитесь в том, что шток остыл после сварки, после чего используйте кран.

18. В качестве электроприводов рекомендуются к применению следующие марки электродрелей:

AEG	SB2E 1010 RS
ATLAS-COPCO	PD2E 24RS
BOSCH	GSB 20 – 2 RCE

19. При применении электродрелей иных марок необходимо соблюдать следующие требования:

- минимальная мощность 1000 В
- скорость на холостых оборотах I передача 0-1000 об/мин.
II передача 0-3000 об/мин.
- наличие регулировки основной скорости
- крепежный винт \varnothing 43 мм

20. При использовании других возможных марок электродрелей рекомендуется получить рекомендацию изготовителя с целью уточнения пригодности их использования в данной установке.

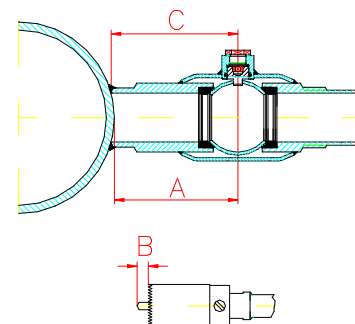
Ду 25 - МОНТАЖНЫЕ РАЗМЕРЫ И УСТАНОВКА ЧИСЛА ОБОРОТОВ

КРЕПЕЖНОЕ ГНЕЗДО №1

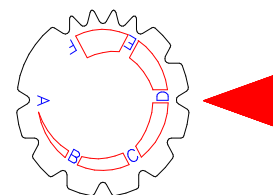
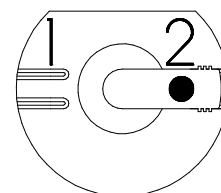
ФРЕЗА Ø 24

ДИАМЕТР
ТРУБОПРОВОДА

	A	B	C
DN 32	99 ⁺⁰ ₋₅	10	105
DN 40	100 ⁺⁰ ₋₁₀	10	105
DN 50	101 ⁺⁰ ₋₁₀	10	105
DN 65	102 ⁺⁰ ₋₁₀	10	105
DN 80	102 ⁺⁰ ₋₁₀	10	105
DN 100	103 ⁺⁰ ₋₁₀	10	105
DN 125	103 ⁺⁰ ₋₁₀	10	105
DN 150	103 ⁺⁰ ₋₁₀	10	105
DN ≥ 200	105 ⁺⁰ ₋₁₀	10	105



СКОРОСТЬ 370 ОБ/МИН
II - СКОРОСТЬ
D - ПОЛОЖЕНИЕ



**В ТРУБОПРОВОДАХ Ду 32-40 НИ В КОЕМ СЛУЧАЕ НЕЛЬЗЯ
ПРЕВЫШАТЬ УСТАНОВЛЕННЫЙ РАЗМЕР « В».
РАЗМЕР «А» ЯВЛЯЕТСЯ ОПРЕДЕЛЯЮЩИМ ДЛЯ ФРЕЗ LENOX И
SANDVIK**

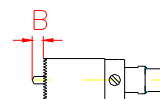
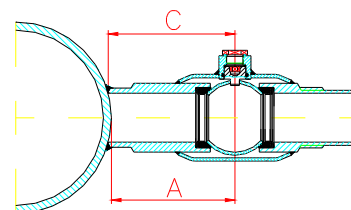
Ду 32 - МОНТАЖНЫЕ РАЗМЕРЫ И УСТАНОВКА ЧИСЛА ОБОРОТОВ

КРЕПЕЖНОЕ ГНЕЗДО №1

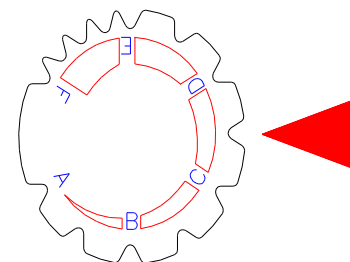
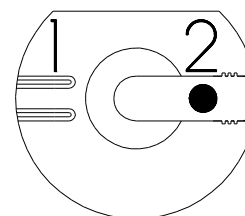
ФРЕЗА Ø 30

ДИАМЕТР
ТРУБОПРОВОДА

	A	B	C
DN 40	85 ⁺² ₋₀	10	93
DN 50	87 ⁺⁰ ₋₁₀	10	93
DN 65	89 ⁺⁰ ₋₁₀	10	93
DN 80	90 ⁺⁰ ₋₁₀	10	93
DN 100	91 ⁺⁰ ₋₁₀	10	93
DN 125	91 ⁺⁰ ₋₁₀	10	93
DN 150	92 ⁺⁰ ₋₁₀	10	93
DN 200	92 ⁺⁰ ₋₁₀	10	93
DN 300	92 ⁺⁰ ₋₁₀	10	93
DN 400	92 ⁺⁰ ₋₁₀	10	93
DN ≥500	93 ⁺⁰ ₋₁₀	10	93



СКОРОСТЬ 285 ОБ/МИН
II - СКОРОСТЬ
C1 - ПОЛОЖЕНИЕ



ЕСЛИ ПОСЛЕ ПРИВАРКИ КРАНА К ТРУБОПРОВОДУ Ду 40 ПОЛУЧЕННЫЙ РАЗМЕР «А» МЕНЬШЕ ЗАДАННОЙ ТАБЛИЧНОЙ ВЕЛИЧИНЫ (85 мм), ТО ГЛУБИНА ПОГРУЖЕНИЯ ФРЕЗЫ УМЕНЬШАЕТСЯ НА ПОЛУЧЕННУЮ РАЗНИЦУ(85 мм -А') СООТВЕТСТВЕННО, ЧТО ПРЕДОТВРАЩАЕТ ПРОСВЕРЛИВАНИЕ ТРУБЫ НАСКВОЗЬ.

РАЗМЕР «В» НЕ МОЖЕТ ПРЕВЫШАТЬ УСТАНОВЛЕННОЙ ВЕЛИЧИНЫ.

В ТРУБОПРОВОДАХ БОЛЬШИХ ДИАМЕТРОВ НЕТ ОПАСНОСТИ ПРОСВЕРЛИВАНИЯ НАСКВОЗЬ.

РАЗМЕР «А» ЯВЛЯЕТСЯ ОПРЕДЕЛЯЮЩИМ ДЛЯ ФРЕЗ LENOX И SANDVIK

Ду40 - МОНТАЖНЫЕ РАЗМЕРЫ И УСТАНОВКА ЧИСЛА ОБОРОТОВ

КРЕПЕЖНОЕ ГНЕЗДО №1

ФРЕЗА Ø 38

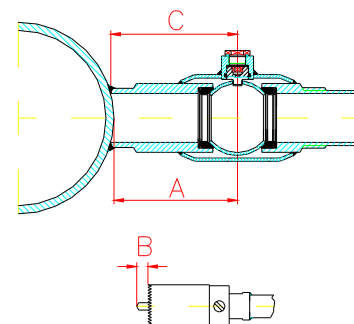
ДИАМЕТР
ТРУБОПРОВОДА

A

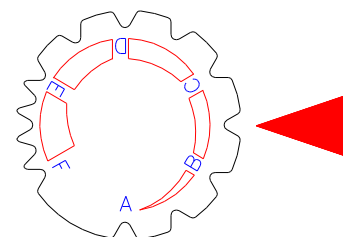
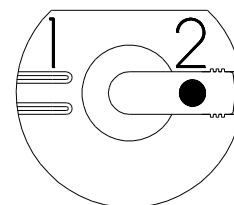
B

C

DN 50	+0 102 -10	10	111
DN 65	+0 104 -10	10	111
DN 80	+0 106 -10	10	111
DN 100	+0 108 -10	10	111
DN 125	+0 108 -10	10	111
DN 150	+0 109 -10	10	111
DN 200	+0 109 -10	10	111
DN ≥300	+0 111 -10	10	111



СКОРОСТЬ 230 ОБ/МИН
II - СКОРОСТЬ
VI - ПОЛОЖЕНИЕ



В ТРУБОПРОВОДАХ Ду > 100 мм РЕКОМЕНДУЕТСЯ МОНТАЖНЫЙ РАЗМЕР «А -10 мм,» КОТОРЫЙ ОБЕСПЕЧИВАЕТ ПРОСВЕРЛИВАНИЕ БОЛЕЕ ТОЛСТОСТЕННЫХ ТРУБОПРОВОДОВ.

В ТАБЛИЦЕ РАЗМЕР «А» ЯВЛЯЕТСЯ ОПРЕДЕЛЯЮЩИМ ДЛЯ ФРЕЗ LENOX .

ПРИ ПРИМЕНЕНИИ В КРАНАХ Ду40 ФРЕЗ SANDVIK, СЛЕДУЕТ УМЕНЬШИТЬ ИМЕЮЩИЕСЯ В ТАБЛИЦЕ РАЗМЕРЫ «А» НА 20мм ДЛЯ ИЗБЕЖАНИЯ СКВОЗНОГО ПРОСВЕРЛИВАНИЯ ТРУБЫ.

Ду 50 - МОНТАЖНЫЕ РАЗМЕРЫ И УСТАНОВКА ЧИСЛА ОБОРОТОВ

КРЕПЕЖНОЕ ГНЕЗДО №2

ФРЕЗА Ø 48

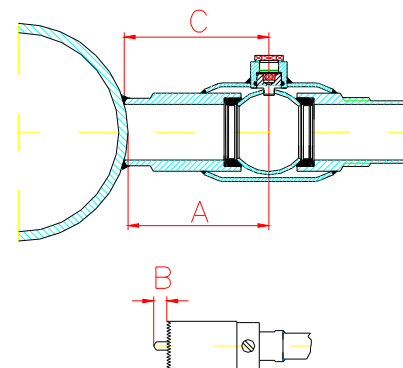
ДИАМЕТР
ТРУБОПРОВОДА

A

B

C

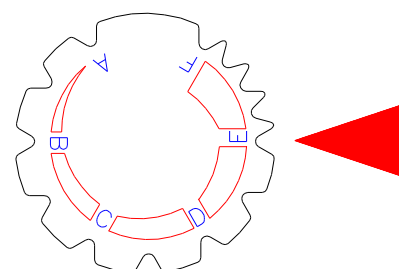
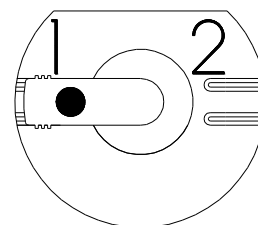
DN 65	+0 120 -0	10	131
DN 80	+0 121 -10	10	131
DN 100	+0 124 -10	10	131
DN 125	+0 126 -10	10	131
DN 150	+0 127 -10	10	131
DN 200	+0 128 -10	10	131
DN 300	+0 129 -10	10	131
DN 400	+0 129 -10	10	131
DN ≥ 500	+0 131 -10	10	131



СКОРОСТЬ 180 ОБ/МИН

II - СКОРОСТЬ

E - ПОЛОЖЕНИЕ



ЕСЛИ ПОСЛЕ ПРИВАРКИ КРАНА К ТРУБОПРОВОДУ Ду 65 ПОЛУЧЕННЫЙ РАЗМЕР «А» МЕНЬШЕ ЗАДАННОЙ ТАБЛИЧНОЙ ВЕЛИЧИНЫ (120 мм), ТО ГЛУБИНА ПОГРУЖЕНИЯ ФРЕЗЫ УМЕНЬШАЕТСЯ НА ПОЛУЧЕННУЮ РАЗНИЦУ(120мм -А'). В ТРУБОПРОВОДАХ > Ду 80 НЕТ ОПАСНОСТИ ПРОСВЕРЛИВАНИЯ НАСКВОЗЬ. РАЗМЕР «А» ЯВЛЯЕТСЯ ОПРЕДЕЛЯЮЩИМ ДЛЯ ФРЕЗ LENOX И SANDVIK.

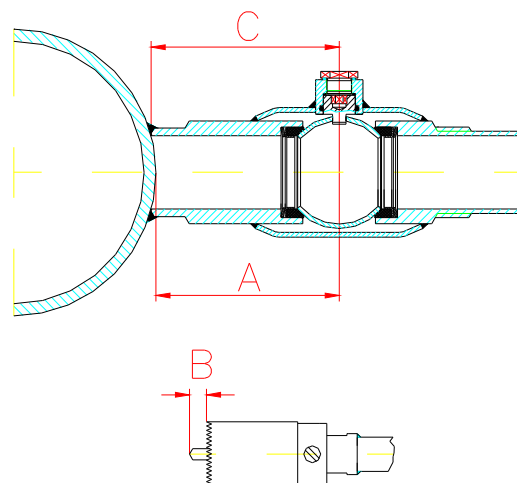
Ду 65 - МОНТАЖНЫЕ РАЗМЕРЫ И УСТАНОВКА ЧИСЛА ОБОРОТОВ

КРЕПЕЖНОЕ ГНЕЗДО №3

ФРЕЗА Ø 64

ДИАМЕТР
ТРУБОПРОВОДА

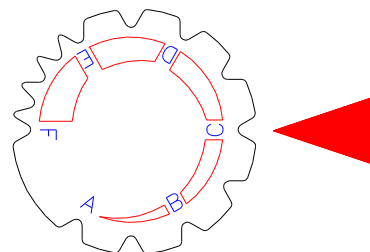
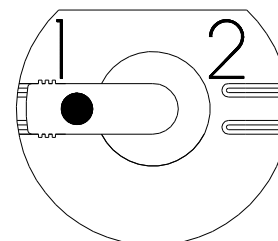
	A	B	C
DN 80	+2 123 -0	10	140
DN 100	+0 127 -10	10	140
DN 125	+0 130 -10	10	140
DN 150	+0 132 -10	10	140
DN 200	+0 134 -10	10	140
DN 300	+0 136 -10	10	140
DN 400	+0 137 -10	10	140
DN 500	+0 138 -10	10	140
DN 600	+0 139 -10	10	140
DN ≥800	+0 140 -10	10	140



СКОРОСТЬ 135 ОБ/МИН

I - СКОРОСТЬ

C - ПОЛОЖЕНИЕ



РАЗМЕР «А» ЯВЛЯЕТСЯ ОПРЕДЕЛЯЮЩИМ ДЛЯ ФРЕЗ LENOX И SANDVIK

Ду 80 - МОНТАЖНЫЕ РАЗМЕРЫ И УСТАНОВКА ЧИСЛА ОБОРОТОВ

КРЕПЕЖНОЕ ГНЕЗДО №3

ФРЕЗА Ø 76

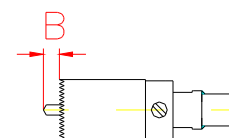
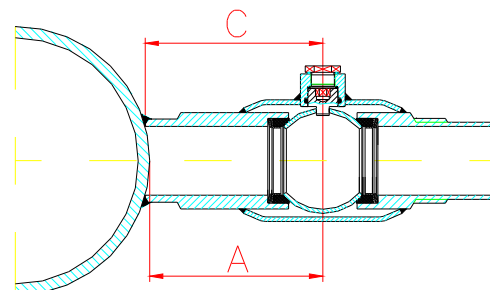
ДИАМЕТР
ТРУБОПРОВОДА

A

B

C

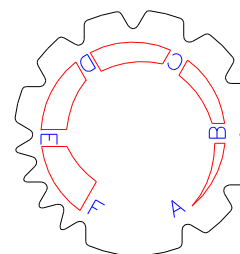
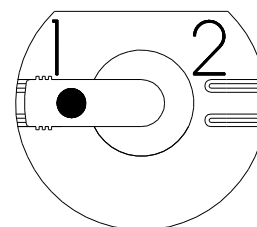
ДИАМЕТР ТРУБОПРОВОДА	A	B	C
138-10 10	+0 154	DN 100	
DN 125	+0 142-10	10	154
DN 150	+0 145-10	10	154
DN 200	+0 147-10	10	154
DN 250	+0 149-10	10	154
DN 300	+0 150-10	10	154
DN 400	+0 151-10	10	154
DN 500	+0 152-10	10	154
DN 600	+0 153 -10	10	154
DN ≥800	+0 154 -10	10	154



СКОРОСТЬ 115 ОБ/МИН

I - СКОРОСТЬ

B - ПОЛОЖЕНИЕ



РАЗМЕР «А» ЯВЛЯЕТСЯ ОПРЕДЕЛЯЮЩИМ ДЛЯ ФРЕЗ LENOX И
SANDVIK

Ду 100 - МОНТАЖНЫЕ РАЗМЕРЫ И УСТАНОВКА ЧИСЛА ОБОРОТОВ

КРЕПЕЖНОЕ ГНЕЗДО №3

ФРЕЗА Ø 95

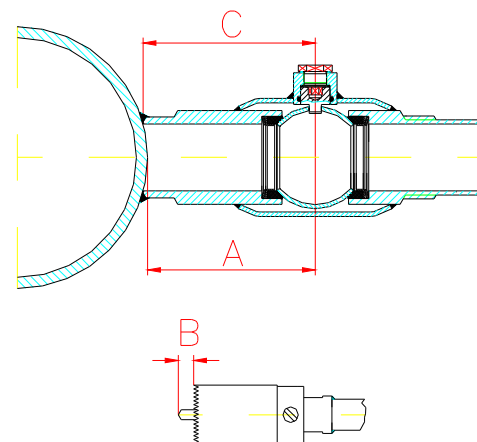
ДИАМЕТР
ТРУБОПРОВОДА

A

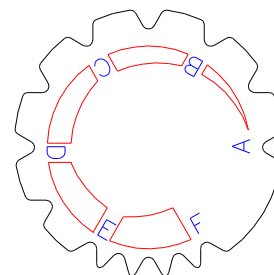
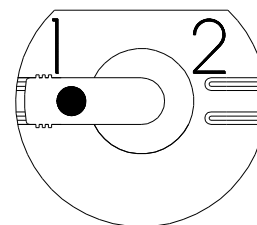
B

C

DN 125	+0 132-10	10	157
DN 150	+0 138-10	10	157
DN 200	+0 143-10	10	157
DN 250	+0 146-10	10	157
DN 300	+0 148-10	10	157
DN 400	+0 150-10	10	157
DN 500	+0 152-10	10	157
DN 600	+0 154-10	10	157
DN ≥ 800	+0 157-10	10	157



СКОРОСТЬ 90 ОБ/МИН
I - СКОРОСТЬ
A - ПОЛОЖЕНИЕ



РАЗМЕР «А» ЯВЛЯЕТСЯ ОПРЕДЕЛЯЮЩИМ ДЛЯ
ФРЕЗ LENOX И SANDVIK