

NAVALTRIM

Линейный регулирующий шаровой кран



NAVALTRIM- РЕГУЛИРУЮЩИЕ ЛИНЕЙНЫЕ ШАРОВЫЕ КРАНЫ



Кран предназначен для регулировки потока рабочей среды в отопительных, охладительных и вентиляционных системах (трубопроводах).

КОНСТРУКЦИЯ

Кран имеет новую запатентованную конструкцию для улучшения расходной характеристики. Специальные пластины внутри шара способствуют оптимальной регулировке. Новая конструкция применяется в размерах DN 40-300. Корпус и штуцеры сварены в единое целое. Углеродно-тефлоновые уплотнительные прокладки усиленные O-образными кольцами, стойки к износу, воздействию химикалий и загрязнений. Благодаря отшлифованному и отполированному шару, изготовленному из высококачественной стали, кран легко в работе и надежно служит и после многих лет эксплуатации.

Противовылетающий шпindel уплотнен двумя O-образными кольцами, из которых верхнее заменяемо (в модификации DN 65-300 оба заменяемы).

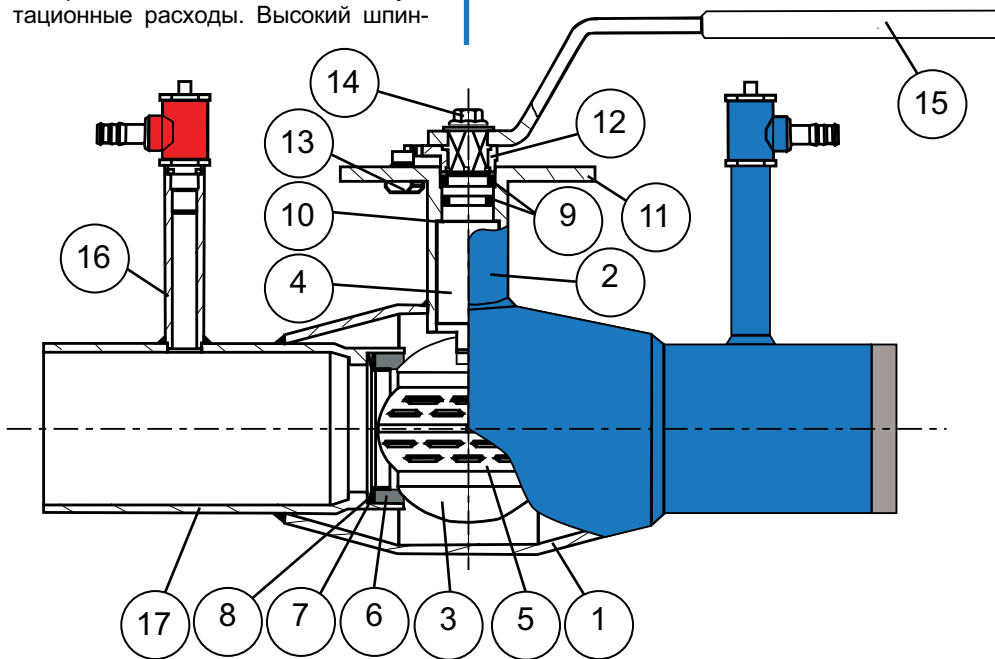
Тефлоновая прокладка между шпинделем и втулкой шпинделя работает также как уплотнительная поверхность. Начиная с модификации DN65 шпindel оборудован нержавеющей подшпинниковой втулкой.

СВОЙСТВА

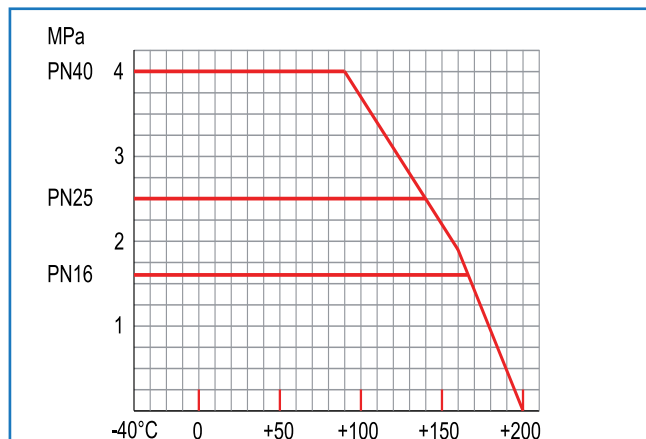
Конструкция Navaltrim способствует сочетанию линейности и высокой четкости с широким диапазоном регулировки. В полностью открытом положении кран имеет очень низкое сопротивление, а за счет специальных внутришаровых пластин четкая регулировка возможна даже при высоких перепадах давления, практически без турбулентности и кавитации. В результате отводы измерения перепада давления дают четкую информацию. Кран не требует ухода, его не надо подтягивать или смазывать. Долгий срок эксплуатации, быстрый монтаж и низкие эксплуатационные расходы. Высокий шпин-

дель совместно с округлой внешней формой крана делают изоляционные работы легко выполнимыми. Ручка крана съемная и при необходимости ее можно переставить на 180°. Кран снабжен четкой шкалой регулировки, и краны, снабженные ручкой фиксируются в заданном режиме.

Имеются следующие сертификаты: Сертификат соответствия ГОСТ Р, Разрешение Госгортехнадзора, "ISO 9001" по качеству и "ISO 14001" по охране окружающей среды.



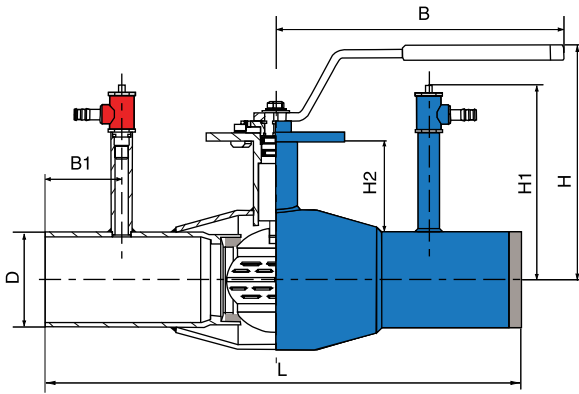
ПЕРЕПАД ДАВЛЕНИЙ В ЗАВИСИМОСТИ ОТ
ТЕМПЕРАТУРЫ (не для пара)



Для температуры ниже -20°C просим отдельно указать при заказе.

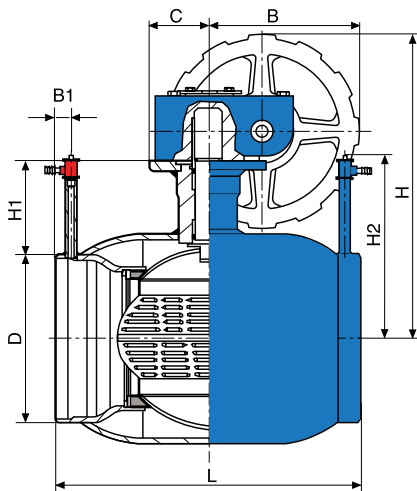
Поз	Деталь	Материал
1	КОРПУС	Сталь углеродистая P235GH
2	КОРПУС ШПИНДЕЛЯ	Сталь углеродистая P355NH
3	ШАР	Сталь нержавеющая 1.4301
4	ШПИНДЕЛЬ	Сталь нержавеющая 1.4305
5	РЕГУЛИРОВОЧНЫЕ ПЛАСТИНЫ	Сталь нержавеющая 1.4404
6	УПЛОТНЕНИЕ	Тефлон усиленный PTFE+GF
7	КОЛЬЦО ОПОРНОЕ	Сталь нержавеющая 1.4305
8	ПРУЖИНА	Сталь углеродистая
9	O-КОЛЬЦО	ВИТОН FPM
10	ПЛАСТИНА УПЛОТНЯЮЩАЯ	ТЕФЛОН PTFE
11	РЕГУЛИРОВОЧНАЯ ПЛАСТИНА	Сталь углеродистая
12	ОГРАНИЧИТЕЛЬ	СТАЛЬНОЕ ЛИТЬЕ 1.4301
13	БЛОКИРОВКА РЕГУЛИРОВКИ	СТАЛЬ
14	ВИНТ КРЕПЕЖНЫЙ	СТАЛЬ
15	РУКОЯТКА	Сталь оцинкованная
16	ПАТРУБОК ДЛЯ ИЗМЕРЕНИЙ	
17	ПАТРУБОК	Сталь углеродистая P235GH

ПРИВАРНОЙ

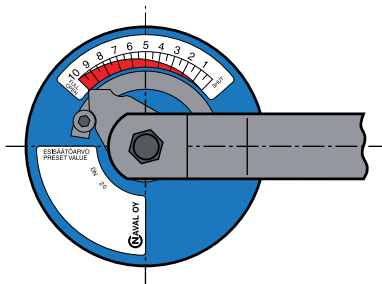


DN	PN	НАВАЛ №	L	D	H	H1	H2	B	B1	КГ
15	40	264 403	230	21,3	133	106	48,0	145	50	1,2
20	40	264 405	230	26,9	133	106	48,0	145	50	1,2
25	40	264 406	260	33,7	142	114	49,0	145	50	1,9
32	40	264 407	260	42,4	142	114	49,0	145	50	1,9
40	40	264 408	260	48,3	140	117	57,5	188	50	2,5
50	40	264 409	300	60,3	146	123	58,0	188	50	3,6
65	25	264 410	300	76,1	175	146	63,0	278	40	4,9
80	25	264 411	300	88,9	187	152	69,0	278	40	6,3
100	25	264 412	325	114,3	223	189	92,5	279	40	9,4
125	16	264 413	325	139,7	256	202	91,5	400	25	15,7
150	16	264 414	350	168,3	277	216	97,5	600	25	20,8
200	16	264 416	390	219,1	300	239	123,0	900	20	42,0
250	16	264 417	520	273,0	345	266	122,0	1200	20	82,0
125	25	264 453	325	139,7	256	202	91,5	400	25	15,7
150	25	264 454	350	168,3	277	216	97,5	600	25	20,8
200	25	264 456	390	219,1	300	239	123,0	900	20	42,0
250	25	264 457	520	273,0	345	266	122,0	1200	20	82,0

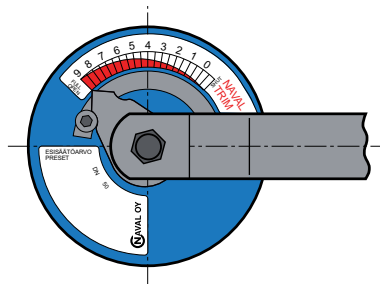
ПРИВАРНОЙ, С РЕДУКТОРОМ



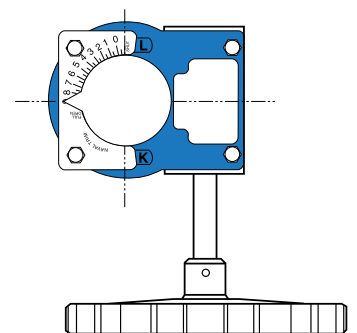
DN	PN	НАВАЛ №	L	D	H	H1	H2	B	B1	C	КГ
150	16	264 434	350	168,3	330	107	216	145	25	50	25
200	16	264 436	390	219,1	398	123	239	196	20	75	50
250	16	264 437	520	273,0	451	122	266	236	20	100	90
300	16	264 438	635	323,9	572	155	345	280	24	193	150
400	16	264 439	762	406,4	795	155	358	480	24	170	322
150	25	264 474	350	168,3	330	107	216	145	25	50	25
200	25	264 476	390	219,1	398	123	239	196	20	75	50
250	25	264 477	520	273,0	451	122	266	236	20	100	90
300	25	264 478	635	323,9	572	155	345	280	24	193	150
400	25	264 479	762	406,4	795	155	358	480	24	170	322



ШКАЛА РЕГУЛИРОВКИ (КРАНЫ С РУЧКОЙ) DN15-32

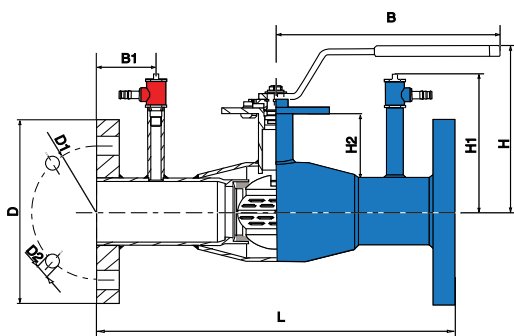


ШКАЛА РЕГУЛИРОВКИ (КРАНЫ С РУЧКОЙ) DN40-250



ШКАЛА РЕГУЛИРОВКИ (КРАНЫ С РЕДУКТОРОМ)

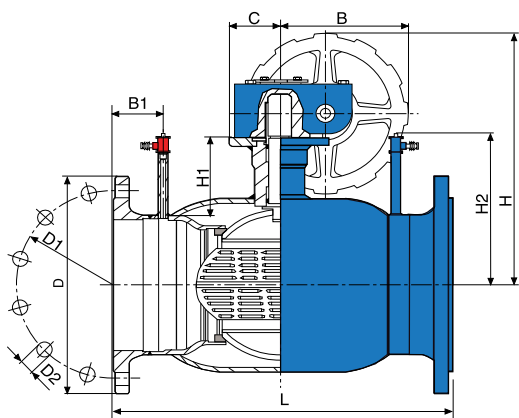
ФЛАНЦЕВЫЙ



DN	PN	НАВАЛ №	L	D	D1	D2	H	H1	H2	B	B1	КГ
15	40	265 503	250	95	65	14	133	106	48,0	145	60	2,0
20	40	265 505	250	105	75	14	133	106	48,0	145	60	2,2
25	40	265 506	280	115	85	14	142	114	49,0	145	60	4,5
32	40	265 507	280	140	100	18	142	114	49,0	145	60	5,3
40	40	265 508	270	150	110	18	140	117	57,5	188	55	8,3
50	40	265 509	310	165	125	18	146	123	58,0	188	55	10,5
65	16	265 510	310	185	145	18	175	146	63,0	278	45	13,0
80	16	265 511	310	200	160	18	187	152	69,0	278	45	16,0
100	16	265 512	350	220	180	18	213	189	92,5	279	52	18,0
125	16	265 513	360	250	210	18	256	202	91,5	400	42	26,0
150	16	265 514	390	285	240	22	277	216	97,5	600	45	33,0
200	16	265 516	500	340	295	22	300	239	123	900	75	50,0
250	16	265 517	650	405	355	26	345	266	122	1200	85	100,0
65	25	265 570	310	185	145	18	175	146	63,0	278	45	15,0
80	25	265 571	310	200	160	18	187	152	69,0	278	45	18,0
100	25	265 572	350	235	190	22	213	189	92,5	279	52	20,0
125	25	265 573	360	270	220	26	256	202	91,5	400	42	28,0
150	25	265 574	390	300	250	26	277	216	97,5	600	45	35,0
200	25	265 576	500	360	310	26	300	239	123	900	75	55,0
250	25	265 577	650	425	370	30	345	266	122	1200	85	110,0

ФЛАНЦЫ: EN1092-1
ОСНОВНЫЕ РАЗМЕРЫ: EN558-1

ФЛАНЦЕВЫЙ, С РЕДУКТОРОМ



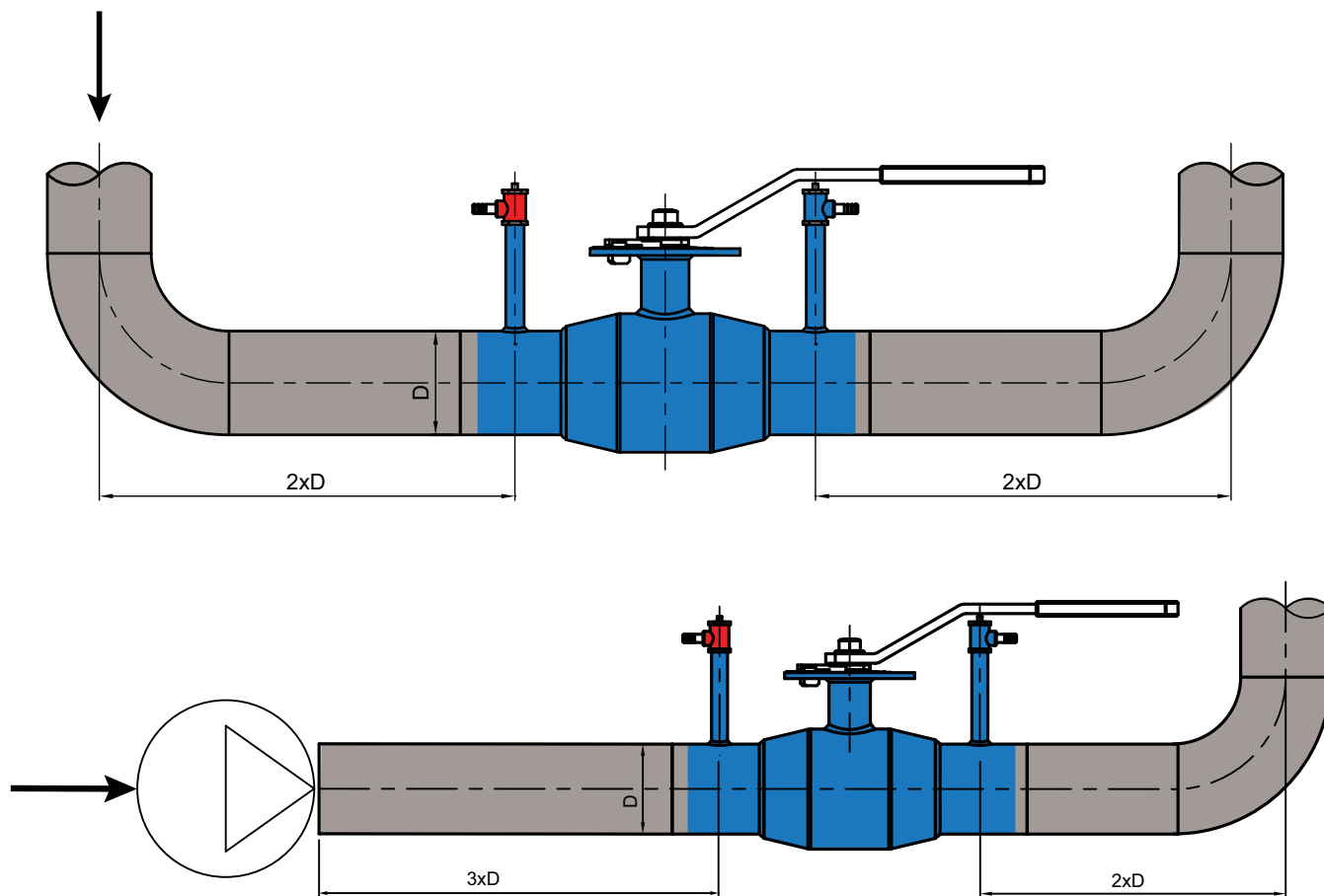
DN	PN	НАВАЛ №	L	D	D1	D2	H	H1	H2	B	B1	C	КГ
150	16	265 534	390	285	240	22	330	107	216	145	25	50	38
200	16	265 536	500	340	295	22	298	123	239	196	75	75	65
250	16	265 537	650	405	355	26	451	122	266	236	85	100	115
300	16	265 538	750	460	410	26	572	155	345	280	85	193	190
400	16	265 539	-	580	525	30	795	228	358	480	-	170	464
150	25	265 594	390	300	250	26	330	107	216	145	25	50	40
200	25	265 596	500	360	310	26	298	123	239	196	75	75	65
250	25	265 597	650	425	370	30	451	122	266	236	85	100	120
300	25	265 598	750	485	430	30	572	155	345	280	85	193	200
400	25	265 599	-	620	550	36	795	228	358	480	-	170	464

ФЛАНЦЫ: EN1092-1
ОСНОВНЫЕ РАЗМЕРЫ: EN558-1

Также имеется прибор ТА-СМІ для измерения давления и расхода регулировочного крана (см. Отдельную брошюру).



ДИСТАНЦИЯ УСПОКОЕНИЯ РЕГУЛИРОВОЧНОГО КРАНА NAVALTRIM



NAVALTRIM предлагает более короткую дистанцию успокоения по сравнению с традиционными кранами с V-отверстием.

ПОТЕРЯ ДАВЛЕНИЯ

В случае, если значение предрегулировки не подсчитано, его можно рассчитать из регулировочных таблиц, при известных значениях потока и потери давления, либо посчитать с помощью формулы ниже:

$$K_v = \frac{Q \left[\frac{m^3}{h} \right]}{\sqrt{\Delta p [bar]}}$$

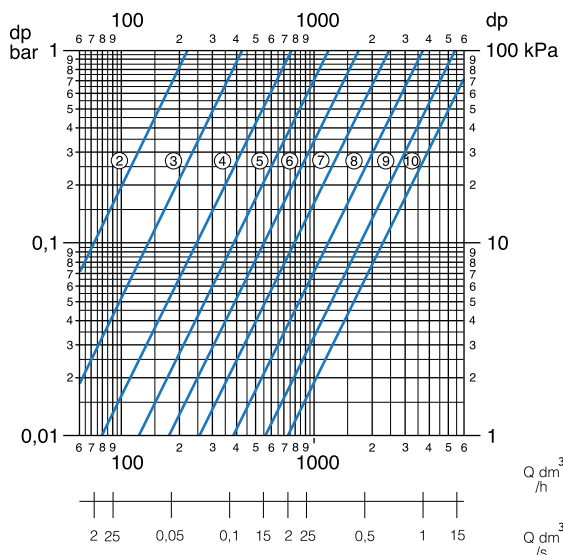
РАЗЛИЧНЫЕ ТЕПЛОНОСИТЕЛИ

Указанные в брошюре значения K_v подсчитаны для воды, но могут также рассчитываться для других теплоносителей (x) с помощью следующей формулы:

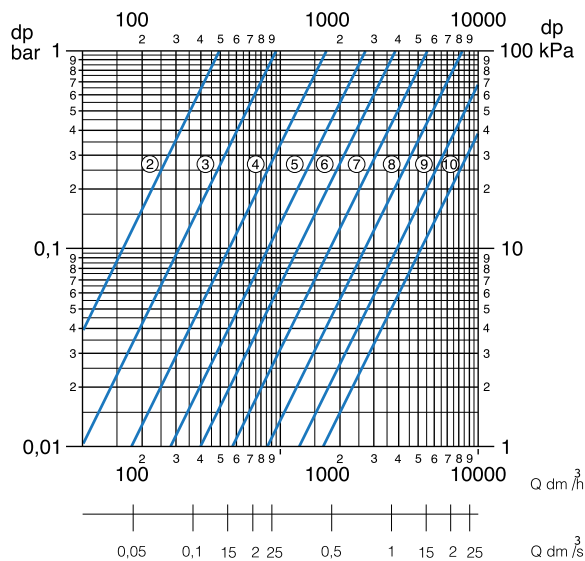
$$K_{vx} = \sqrt{\frac{\text{плотность воды}}{\text{плотность теплоносителя x}}} \times K_v$$

КРИВЫЕ РЕГУЛИРОВКИ *

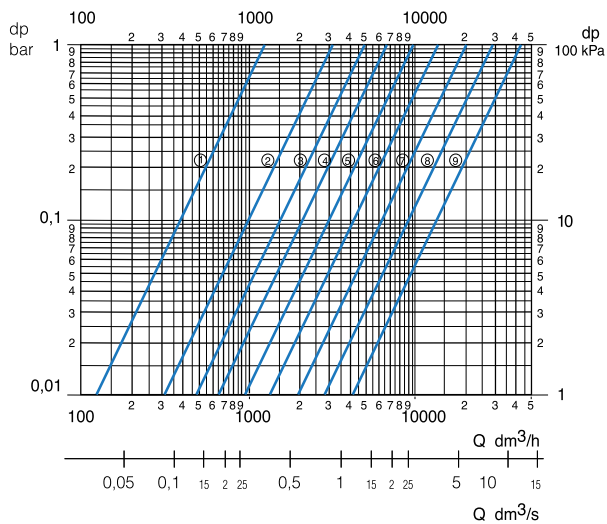
DN15 - DN20



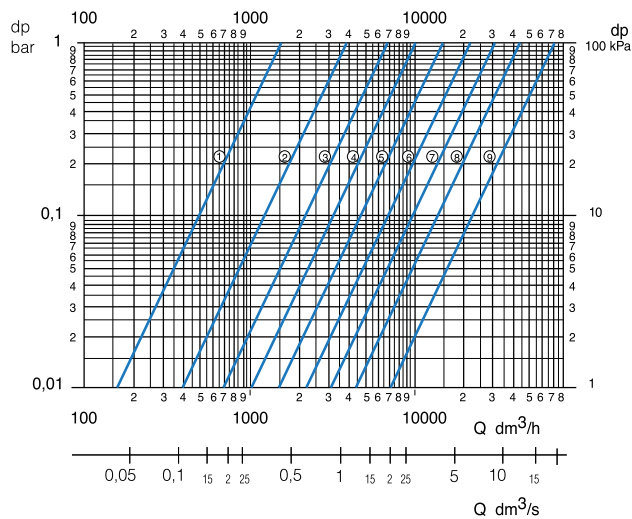
DN25 - DN32



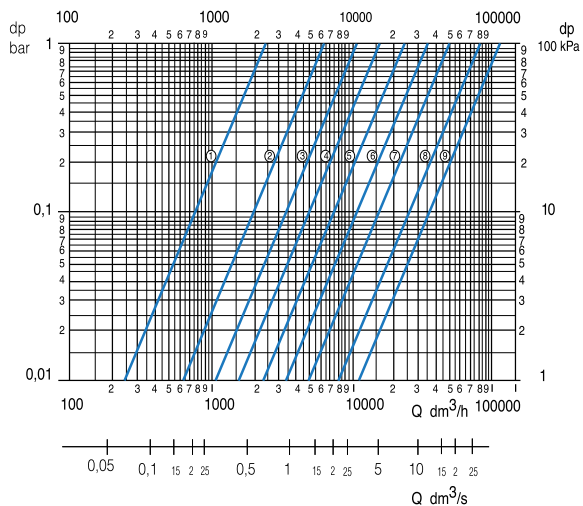
DN40



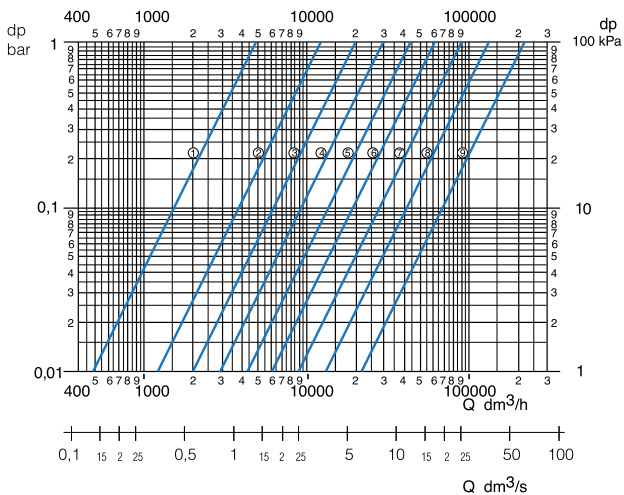
DN50



DN65

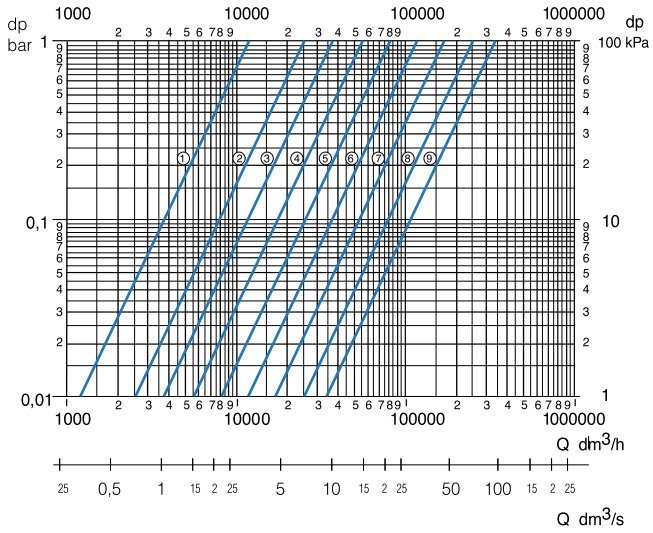


DN80

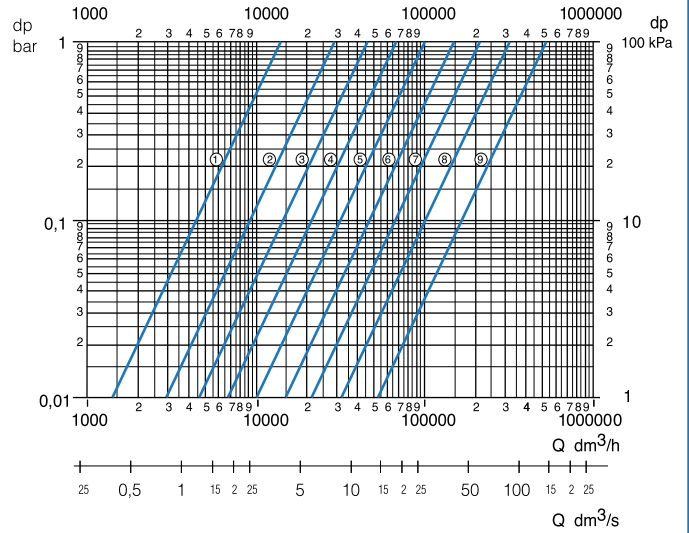


* ПОДРОБНАЯ ИНФОРМАЦИЯ О РЕГУЛИРОВКЕ НАХОДИТСЯ В "ИНСТРУКЦИЯХ ПО РЕГУЛИРОВКЕ NAVAL"

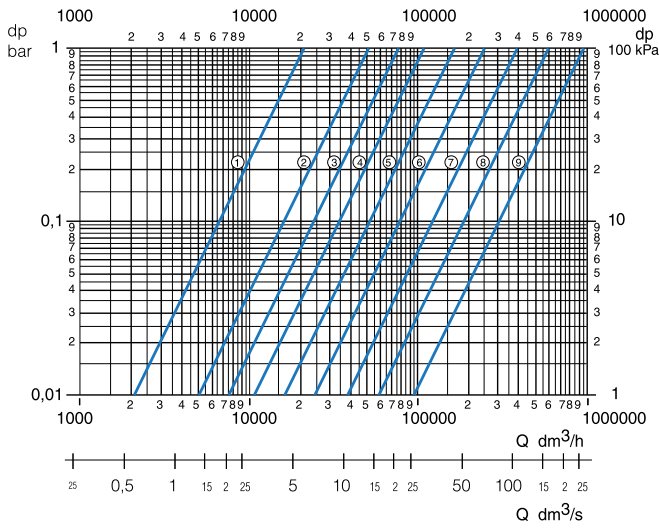
DN100



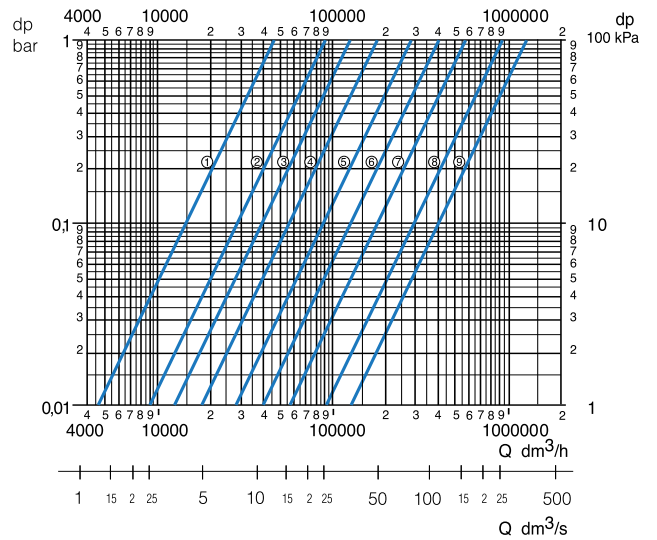
DN125



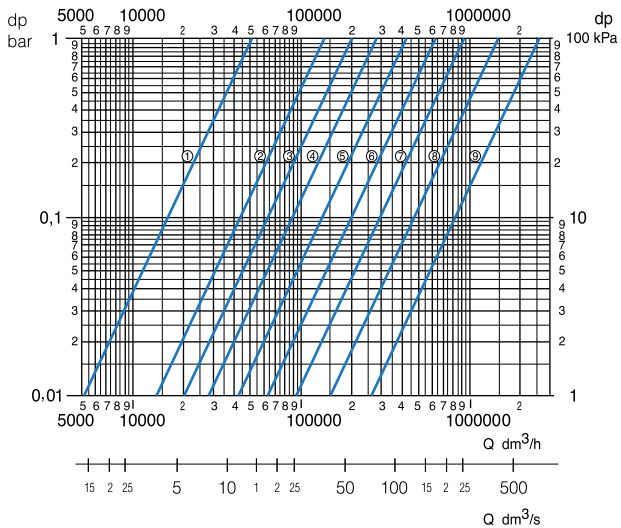
DN150



DN200



DN250



DN300

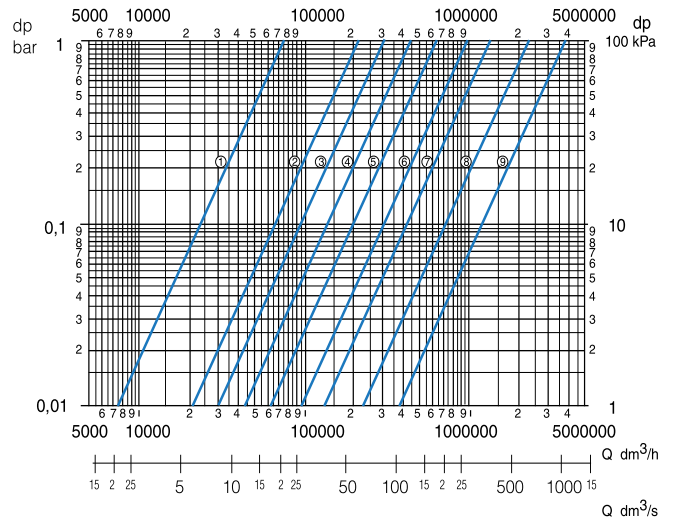


ТАБЛИЦА ВЫБОРА ПРИВОДОВ

Ду	ПНЕВМАТИЧЕСКИЙ, С ВОЗВРАТНОЙ ПРУЖИНОЙ Rotork Sweden AB	ПНЕВМАТИЧЕСКИЙ, ДВОЙНОГО ДЕЙСТВИЯ Rotork Sweden AB	ЭЛЕКТРИЧЕСКИЙ AUMA	ЭЛЕКТРИЧЕСКИЙ BERNARD
10	RC220-SR	RC210-DA	SA07.1-GS50.3	OAP8
15	RC220-SR	RC210-DA	SG07.1-GS50.3	OAP8
20	RC220-SR	RC210-DA	SG07.1-GS50.3	OAP8
25	RC230-SR	RC220-DA	SG07.1-GS50.3	OAP8
32	RC230-SR	RC220-DA	SG07.1-GS50.3	OAP8
40	RC240-SR	RC220-DA	SG07.1-GS50.3	OAP8
50	RC240-SR	RC230-DA	SG07.1-GS50.3	OAP8
65	RC240-SR	RC230-DA	SG07.1-GS50.3	ASP25
80	RC250-SR	RC240-DA	SG07.1-GS50.3	ASP25
100	RC260-SR	RC250-DA	SG07.1-GS50.3	ASP25
125	RC260-SR	RC250-DA	SG07.1-GS50.3	AS50
150	RC270-SR	RC260-DA	SG07.5-GS63.3	AS50
200	RC280-SR	RC265-DA	SG07.5-GS80.3	BS100
250	RC88-SR	RC280-DA	SA07.1-GS100.3/VZ4	AS200
300	RCG100-SR	RC88-DA	SA07.5-GS125.3/VZ4	ASM1+RS600
400			SA07.5-GZS200.3/GZ200.3	

ЭЛЕКТРОПРИВОДЫ МОГУТ ПОСТАВЛЯТЬСЯ С ОДНО- ИЛИ ТРЕХФАЗНЫМ ЭЛЕКТРОМОТОРОМ.

ТАБЛИЦА КОЭФФИЦИЕНТА Kv

ШКАЛА	DN 15-20	DN 25-32	ШКАЛА	DN40	DN50	DN65	DN80	DN100	DN125	DN150	DN200	DN250	DN300	DN400
1			1	1,1	1,6	2,4	5,1	11,5	14,6	21,4	46,6	50,6	75,4	99,0
2	0,2	0,5	1,5	2,0	2,8	4,5	8,9	18,4	22,1	36,7	70,0	95,6	142	197
3	0,4	1,0	2	2,8	4,0	6,4	12,4	24,8	28,9	50,9	91,3	138	205	289
4	0,8	1,7	2,5	3,9	5,6	8,6	16,9	31,4	38,2	64,5	112	172	256	437
5	1,2	2,7	3	4,9	7,1	10,6	20,9	37,0	46,4	76,1	129	200	298	573
6	1,7	3,9	3,5	6,0	9,0	13,4	26,2	46,3	58,1	95,0	159	248	370	703
7	2,5	5,6	4	6,8	10,5	15,9	30,7	54,3	68,0	111	185	289	430	813
8	3,7	8,4	4,5	8,5	13,3	20,1	39,0	68,6	86,1	143	238	359	535	1010
9	5,4	12,2	5	9,9	15,6	23,7	46,2	80,8	102	171	284	419	624	1177
10	7,1	16,0	5,5	12,3	19,7	29,4	57,1	98,4	127	214	343	531	791	1560
			6	14,4	23,2	34,3	66,3	113	149	251	391	628	936	1897
			6,5	18,0	29,0	43,4	84,7	140	182	326	488	785	1160	2354
			7	21,0	33,9	51,3	101	162	211	392	571	918	1350	2742
			7,5	25,7	41,5	65,9	127	208	266	500	754	1220	1850	3445
			8	29,7	47,9	78,6	149	247	314	594	914	1480	2300	4046
			8,5	36,1	57,9	95,9	194	298	423	784	1120	2060	3110	5678
			9	41,4	66,2	110	233	341	519	952	1300	2580	3830	7143