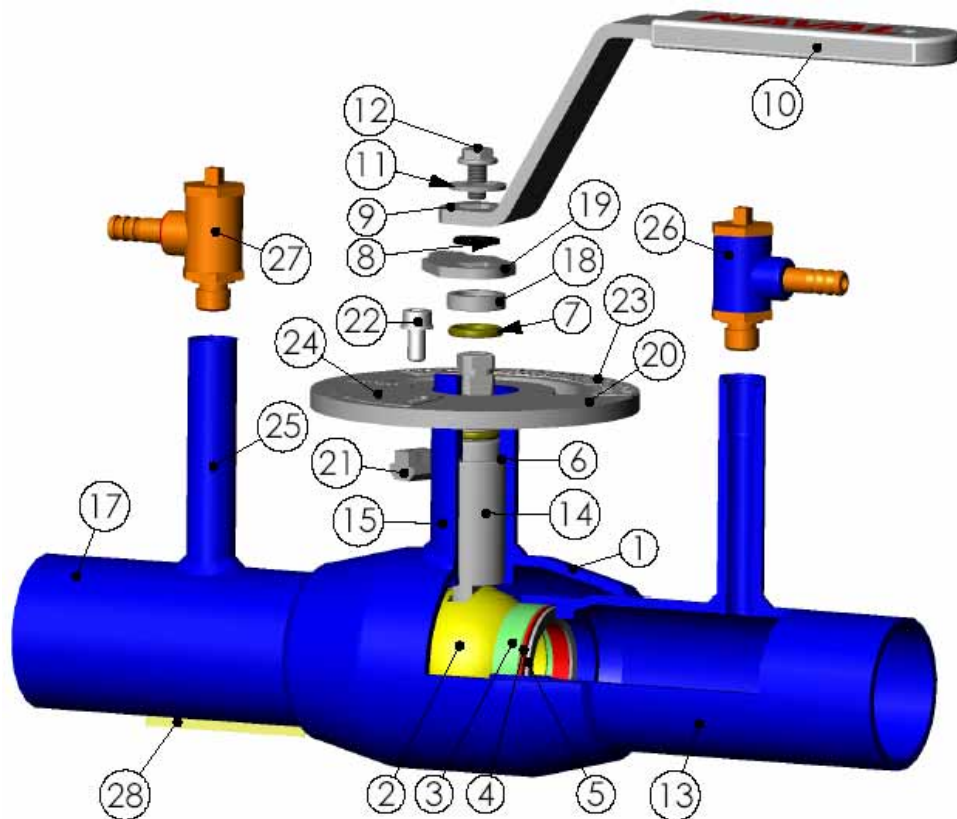


ИНСТРУКЦИЯ ПО МОНТАЖУ, ЭКСПЛУАТАЦИИ И ОБСЛУЖИВАНИЮ СТАЛЬНЫХ И НЕРЖАВЕЮЩИХ ЛИНЕЙНЫХ РЕГУЛИРУЮЩИХ ШАРОВЫХ КРАНОВ NAVALTRIM



Дет.	НАИМЕНОВАНИЕ	СТАЛЬ	НЕРЖАВЕЮЩАЯ СТАЛЬ
1	КОРПУС	P235GH	1.4404
2	ШАР	AISI304	1.4404
3	УПЛОТНЕНИЕ ШАРА	PTFE+C	PTFE+C
4	ОПОРНОЕ КОЛЬЦО		
5	ТАРЕЛЬЧАТАЯ ПРУЖИНА		
6	ПРОКЛАДКА УПЛОТНЕНИЯ		
7	КОЛЬЦО "O"		
8	SEEGER		
9	РУКОЯТКА		
10	РУЧКА		
11	ШАЙБА		
12	КРЕПЕЖНЫЙ ВИНТ		
13	ПАТРУБОК	P235GH	1.4404
14	ШПИНДЕЛЬ	AISI303	1.4404
15	ВТУЛКА	P355NH	1.4404
17	ПАТРУБОК	P235GH	1.4404
18	ВТУЛКА ШПИДЕЛЯ		
19	ПОКАЗАТЕЛЬ		
20	ШКАЛА		
21	ВИНТ		
22	БОЛТ С ШЕСТИГРАННИКОМ		
23	ПОКАЗАТЕЛЬ-НАКЛЕЙКА		
24	НАКЛЕЙКА ПРЕДВАР.РЕГУЛИРОВКИ		
25	ОТВОД		
26	ОТВОД ИЗМЕРЕНИЯ, СИНИЙ		
27	ОТВОД ИЗМЕРЕНИЯ, КРАСНЫЙ		
28	НАКЛЕЙКА ПОКАЗ. ТЕЧЕНИЯ		



1. Инструкция по безопасности

- 1.1 В самом начале внимательно прочитать эту инструкцию по монтажу, эксплуатации и обслуживанию!
- 1.2 Проверить, чтобы положение крана открыто/закрыто соответствовало положению шпинделя и ручки!
- 1.3 Для избежания опасности проверить пригодность крана для работы в среде и условиях!
- 1.4 При снятии крана проверить, что он не под давлением!
- 1.5 Не превышать максимальные параметры давления и температуры. См. кривую давления и температуры (не для пара) на странице 4.
- 1.6 Не использовать краны при температурах выше или ниже допустимых!
- 1.7 Не забывайте, что чрезмерное наружное нагревание может повредить кран, например, при сварке!
- 1.8 Будьте внимательны при монтаже, эксплуатации и обслуживании крана!

2. До монтажа и эксплуатации предусмотреть следующее:

2.1 Пригодность

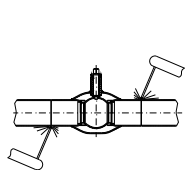
- Всегда до монтажа проверить пригодность крана для среды. Стальной кран можно использовать в теплоснабжении (не для пара), в теплопроводах, в масляных трубопроводах и для бескислородной воды.
- Нержавеющие краны можно применять для установки в трубопроводах различных технологических процессов: кислотнo-щелочных трубах, в системах сжатого воздуха, в трубах для сырой и кислородосодержащей воды и на различных объектах, в которых требуется повышенная антикоррозионность.

2.2 Проверка

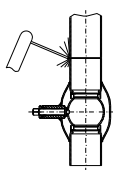
- Обратит особое внимание на правильный монтаж, рабочие условия и эксплуатацию (проверить пригодность для среды).
- Проверить маркировку на кране, что получено заказанное изделие.
- Проверить, что в кране нет повреждений, которые смогли появиться при транспортировке, хранении (сварочные соединения, окраска, коррозия).
- Проверить, что оборудование других поставщиков подходит работе с краном.

3. Монтаж

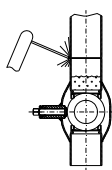
- 3.1 Трубопроводная сеть снабдить досточным количеством фильтров, чтобы посторонние предметы не попали в трубопровод и кран.
- 3.2 При установке крана обратить внимание на направление течения. Направление течения указано на кране стрелой. Красный отвод измерения имеется по направлению течения до закрытия и синий отвод после закрытия.
- 3.3 Также избежать установки крана непосредственно к нососу или другому оборудованию трубопровода.
- 3.4 Сварка к трубопроводу
 - 3.4.1 Защиты патрубков снять только непосредственно до монтажа.
 - 3.4.2 Проверить, что в кране или в трубопроводе нет грязи или посторонних предметов.
 - 3.4.3 Проверить, что скос трубопровода подходящий для сварки крана.
 - 3.4.4 Рекомендуется применение электрических методов сварки.
 - 3.4.5 При сварке крана к горизонтальному трубопроводу кран должен быть полностью открытым (Чертеж 1.).
 - 3.4.6 При сварке крана к вертикальному трубопроводу при сварке верхнего шва кран должен быть открытым (Чертеж 2а.). Сварка верхнего шва при закрытом кране должна происходить при наличии воды в кране (Черт. 2б.). При сварке нижнего шва газом, кран должен быть закрытым (Черт. 3.). Особенно важно не допускать излишнего перегревания крана при сварке газом см. п. 3.1.9.



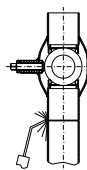
Черт. 1.



Черт. 2а.



Черт. 2б.



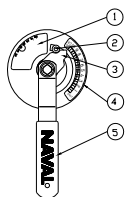
Черт. 3.

- 3.4.7 Рекомендуется снятие ручки крана на время монтажа.
 - 3.4.8 Рабочий, совершающий сварку, должен иметь соответствующую квалификацию.
 - 3.4.9 При сварке предупредить излишнее перегревание крана. Необходимо охладить кран, на пример, мокрым куском ткани или охлаждающим веществом.
 - 3.4.10 Не открывать или закрывать кран сразу после сварки. Кран должен быть полностью охлажденны, когда его можно открыть или закрыть.
 - 3.4.11 При планировании и строительстве блоков кранов необходимо предотвратить возникновение неконтролируемого теплового расширения.
- ### 3.5 Испытание под давлением
- Испытать кран под давлением 1.1 x PN, когда он соединен с трубопроводом и закрыт. При испытании под давлением трубопровода 1,5 x PN кран должен быть полностью или наполовину открытым. После этого проверить плотность крана.

3.6 Крепление крана

- Использовать такое же крепление как и для трубопровода. Когда диаметр крана меньше 50 мм, особенного крепления не требуется. Когда диаметр крана больше 50 мм, крепление совершить согласно местной инструкции.

3.7 Предварительная регулировка



Открыть винт с шестигранной головкой (2) и повернуть ручку (5). Выбрать требуемое значение индикатора (3) на шкале регулировки (4).

Положить винт (2) к индикатору и затянуть винт. Выбранное значение можно писать на наклейку (1).

При необходимости можно заблокировать кран на выбранное значение устанавливая винт на обеих сторонах индикатора.

4. Эксплуатация

- 4.1 Кран, предназначенный для применения в качестве линейного регулирующего крана, можно использовать как линейный регулирующий кран или запорный кран.
- 4.2 Избежать чрезмерно быстрого закрытия крана из-за гидравлических ударов. При размерах \geq DN 150 рекомендуется применение обводного крана.
- 4.3 Когда кран долго остается в положении открыто или закрыто, следует его открывать и закрывать несколько раз в течение года, чтобы он не заклинивал.
- 4.4 При эксплуатации крана в коррозионных условиях, предусмотреть специальную защиту для корпуса крана и патрубков.
- 4.5 Если кран является единственным компонентом под давлением в конце линии, следует его заткнуть фланцем, втулкой или другим соответствующим способом.
- 4.6 При эксплуатации крана можно использовать ручку или привод.

5. Обслуживание

При нормальных условиях кран не требует обслуживания, но при необходимости кольца "О" шпинделя можно заменить.

5.1 Смена колец "О" шпинделя

- В кранах диаметром 15 – 50 мм (в полнопроходных кранах диаметром 10-40 мм) можно заменить верхнее кольцо "О". Более подробную инструкцию в Инструкции о смене колец "О".
- В кранах диаметром более 65 мм (в полнопроходных более 50 мм) можно заменить 2 верхнего кольца "О". Более подробную инструкцию в Инструкции о смене колец "О".

5.2 При обслуживании, если кран не снимают с линии, он не должен быть под давлением.

5.3 При смене колец "О" кран должен быть в положении закрыто.

5.4 При снятии крана из трубопровода он не должен быть под давлением.

5.5 При смене колец "О" защитное оборудование должно быть предусмотрено.

5.6 Кран открыть только после смены требуемых деталей.

6. Транспорт и хранение

6.1 Защитить краны от воды, влажности и прямого солнечного света.

6.2 Максимальный срок хранения два (2) года.

7. Гарантия

7.1 Фирма Naval Oy дает гарантию на свою продукцию на два года со дня монтажа, но максимум 3 года со дня поставки товара.

7.2 Гарантия действительна при дефектах из-за производства или материалов.

7.3 Гарантия не действует при повреждениях, вызванных неправильным монтажом, использованием, обслуживанием или хранением.

7.4 Для получения гарантийной компенсации необходимо поставить дефектный продукт на исследование фирме Naval Oy.

8. Для получения более подробной информации обратиться к отделу маркетинга или техническому отделу фирмы Naval Oy.

Контактные данные:

Naval Oy

P.O.Box 32

Riihenkalliontie 10

FIN-23801 LAITILA, FINLAND

Tel. +358-2-85 091

Fax +358-2-856 506

E-mail naval@naval.fi

www address www.naval.fi

The Manufacturer: **NAVAL OY**
 Valmistaja/Tillverkare: **Laitila**
FINLAND

Manufacturer's certificates and applied directives:
Valmistajan sertifikaatit ja sovelletut direktiivit:
Tillverkarens certifikater och tillämpade direktiv:

Standard / Directive <i>Standardi / Direktiivi</i> <i>Standard / Direktiv</i>	Notified Body <i>Ilmoitettu laitos</i> <i>Anmälda organ</i>		Certificate no. <i>Certifikaatin numero</i> <i>Nummer av certifikat</i>	Valid <i>Voimassa</i> <i>Giltig</i>
ISO 9001:2008	Det Norske Veritas		80921-2010-AQ-FIN-FINAS	2011-09-30
PED 97/23/EC Module H	Det Norske Veritas	0575	PED-H-135	2011-07-25

Hereby we declare that product(s) detailed below have been manufactured in compliance with the above mentioned Directive:

Vakuutamme, että alla mainitut tuotteet on valmistettu Direktiivin mukaisesti:
Vi försäkrar, att följande produkter har tillverkats enligt Direktivet:

The Product: **Naval control valve**
Tuote/Produkt: Naval linjasäätöventiili / Naval injusteringsventil
Naval stainless steel controll valve
Naval haponkestävä säätöventtiili / Naval rostfri injusteringsventil

Type: **264 407 - ... 999, 265 507 - ... 999**
Tyyppi/ Typ: 266 327 - ... 999

DN32 – DN300, PN16-PN40

Manufacturing number:
Valmistusnumero/Tillverkningsnummer:

Laitila, Finland, 6.8.2010

NAVAL OY



Mika Kotiranta
 Quality Manager

Mail address
 Naval Oy
 P.O.Box 32
 FIN-23801 LAITILA

Phone
 +358-(0)2-85091

Fax
 +358-(0)2-856 506

Bank
 Nordea Bank Finland Plc
 235418 - 60358
 SWIFT: NDEAFIHH
 IBAN: FI90 2354 1800 0603 58

VAT
 FI02806366

Reg.no
 263.225