

**ГАРАНТИЙНЫЕ ОБЯЗАТЕЛЬСТВА**

Гарантия производителя – 5 лет с даты продажи изделия при условии соблюдения потребителем условий использования, транспортировки, хранения, монтажа и эксплуатации. Гарантия не распространяется на дефекты, возникшие в случаях:

- нарушения режимов хранения, монтажа, испытания, эксплуатации и обслуживания изделия;
- ненадлежащей транспортировки и погрузо-разгрузочных работ;
- наличия следов воздействия веществ, агрессивных к материалам;
- наличия повреждений, вызванных пожаром, стихией, форсмажорными обстоятельствами;
- повреждений, вызванных неправильными действиями потребителя;
- наличия следов постороннего вмешательства в конструкцию изделия.

Изготовитель оставляет за собой право вносить в конструкцию изделия изменения, не влияющие на заявленные технические характеристики.

УСЛОВИЯ ГАРАНТИЙНОГО ОБСЛУЖИВАНИЯ

Претензии к качеству товара могут быть предъявлены в течение гарантийного срока. В случае необоснованности претензии, затраты на диагностику и экспертизу изделия оплачиваются Покупателем.

При предъявлении претензий к качеству товара, покупатель предоставляет следующие документы:

1. Заявление в произвольной форме, в котором указываются:
 - название организации или Ф.И.О. покупателя;
 - фактический адрес покупателя и контактный телефон;
 - название и адрес организации, производившей монтаж;
 - адрес установки изделия;
 - описание дефекта.
2. Документ, подтверждающий покупку изделия (накладная, квитанция);
3. Фотографии неисправного изделия в системе;
4. Акт гидравлического испытания системы, в которой монтировалось изделие;
5. Копия гарантийного талона со всеми заполненными графами.

При необходимости могут быть запрошены дополнительные документы. Гарантийный талон с указанием сроков гарантии на продукцию находится на сайте поставщика (mvi-rus.ru) в разделе «Техническая информация».

ГАРАНТИЙНЫЙ ТАЛОН от _____

Насосно-смесительный узел MVI MU.601.06 количество _____

Наименование торгующей организации _____

Дата продажи _____ Подпись продавца _____

МП



**ПАСПОРТ
РУКОВОДСТВО ПО ЭКСПЛУАТАЦИИ
НАСОСНО-СМЕСИТЕЛЬНЫЙ УЗЕЛ
ДЛЯ ТЁПЛОГО ПОЛА PROFMIX
MU.601.06**



2026 г.

ИЗГОТОВИТЕЛЬ

Zhejiang Yorhe Intelligent Control Technology Co., Ltd
Science&Technology Industrial Zone, Qinggang, Yuhuan Zhejiang, China

Чжэцзян Йорхе Интеллидженг Контрол Технолоджи Ко, Лтд
Сайнс энд Технолоджи Индустриал Зона, Цинган, Юйхуань, Чжэцзян, Китай

НАЗНАЧЕНИЕ

Насосно-смесительный узел MVI PROFMIX предназначен для создания в системе отопления здания циркуляционного контура с пониженной до настроечного значения температурой теплоносителя. Узел монтируется на коллекторной группе низкотемпературного контура и подключается к высокотемпературному контуру системы отопления.

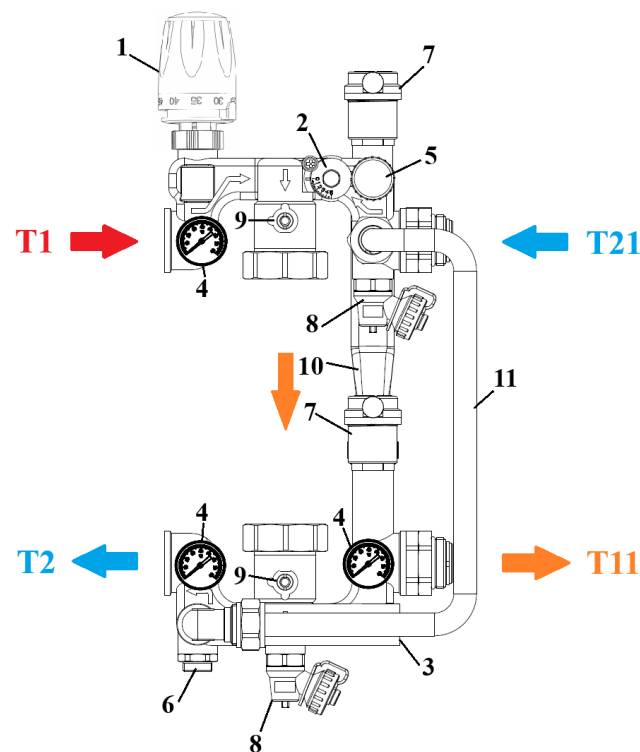
Узел обеспечивает поддержание заданной температуры и расхода во вторичном циркуляционном контуре, гидравлическую увязку первичного и вторичного контуров, а также позволяет регулировать температуру и расход теплоносителя во вторичном контуре в зависимости от требований пользователя. Смесительный узел может использоваться в системах встроенного обогрева (теплые полы, теплые стены, обогрев открытых площадок, почвенный подогрев теплиц и парников и т.п.).

Насос не входит в состав узла и приобретается отдельно.

ТЕХНИЧЕСКИЕ ХАРАКТЕРИСТИКИ

Наименование параметра	Значение
Рабочая среда	Вода, гликоль (до 50%)
Тепловая мощность смесительного узла ($\Delta t=10^{\circ}\text{C}$), кВт	10...20 (в зависимости от характеристик насоса)
Максимальный расход теплоносителя вторичного контура, м ³ /ч	1,4...1,7 (в зависимости от характеристик насоса)
Монтажная длина насоса, мм	180
Присоединительный размер накидных гаек насоса, дюймы	1 1/2"
Присоединительный размер патрубков узла к распределительному коллектору, дюймы	1" HP
Присоединительный размер патрубков узла к первичному контуру, дюймы	1" BP
Максимальная температура теплоносителя в первичном контуре, °C	90
Максимальное рабочее давление, бар	10
Диапазон регулирования температуры во вторичном контуре (на термоголовке), °C	20...60
Пропускная способность термостатического клапана при настройке - 2К, м ³ /ч	0,9
Коэффициент местного сопротивления термостатического клапана при настройке -2К	1050
Пропускная способность полностью открытого термостатического клапана (Kvs), м ³ /ч	2,7
Коэффициент местного сопротивления термостатического клапана при максимальной пропускной способности,	80
Заводская настройка пропускной способности балансировочного клапана, м ³ /ч	2,5
Коэффициент местного сопротивления балансировочного клапана при заводской настройке	125
Максимальная пропускная способность балансировочного клапана (Kvs), м ³ /ч	5
Пределы измерения термометров, °C	0...80
Диапазон настройки перепускного клапана, бар	0,1...0,6
Пропускная способность запорного клапана (Kvs), м ³ /ч	2,5
Коэффициент местного сопротивления запорного клапана	125
Максимальная температура воздуха, окружающего узел, °C	45
Максимальная относительная влажность воздуха, окружающего узел, %	80
Минимальное давление перед насосом, бар	0,1
Средний полный срок службы, лет	25

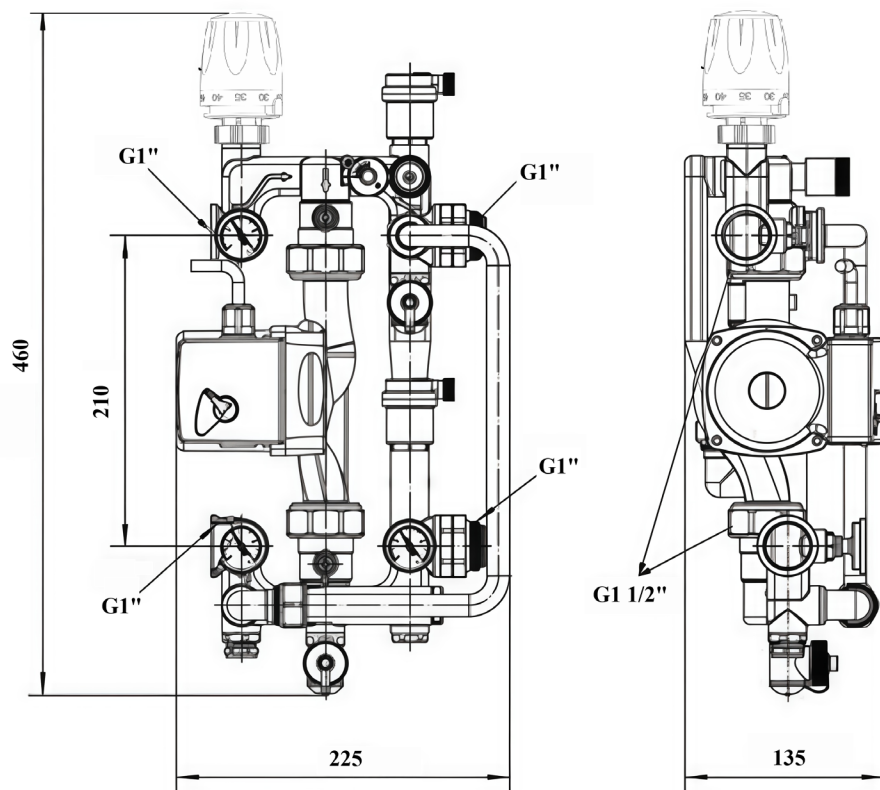
ОСНОВНЫЕ ДЕТАЛИ УЗЛА



№	Наименование деталей	Назначение
1	Термостатический регулирующий клапан с жидкостной термоголовкой и выносным погружным температурным датчиком	Регулирование потока теплоносителя, поступающего из первичного контура в зависимости от температуры теплоносителя на выходе из смесительного узла. Требуемая температура устанавливается термоголовкой.
2	Балансировочный клапан	Задаёт соотношение между объёмом теплоносителя из обратной линии вторичного контура и прямой линии первичного контура. От настроечного значения Kvb этого клапана и установленного скоростного режима насоса зависит тепловая мощность смесительного узла. Регулировка клапана осуществляется шестигранным ключом.
3	Гильза для погружного датчика температуры	Предназначается для установки погружного датчика температуры жидкостной термоголовки (поз. 1) с целью контроля температуры T11.
4	Термометры погружные	Индикация значений температуры теплоносителя на входе/выходе первичного контура смесительного узла и на подаче вторичного контура.
5	Перепускной клапан	Обеспечивает постоянство расхода теплоносителя во вторичном контуре независимо от регулировки петель теплого пола. При превышении настроечного значения перепада давлений клапан перепускает часть потока в байпас (поз.10), предохраняя насос от работы на «закрытую задвижку».
6	Запорный клапан первичного контура	Позволяет перекрывать подачу теплоносителя из первичного контура. Управление осуществляется шестигранным ключом.

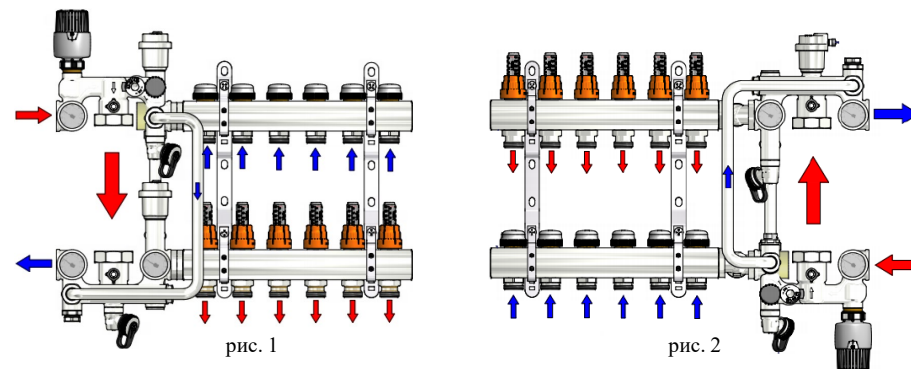
№	Наименование деталей	Назначение
7	Автоматический воздухоотводчик G1/2"	Автоматическое отведение воздуха и газов из системы. При заполнении системы воздухоотводчик должен быть закрыт.
8	Поворотный дренажный клапан G1/2" с заглушкой G3/4"	Слив/заполнение теплоносителем вторичного контура. К клапану может присоединяться гибкая подводка с накидной гайкой, имеющей резьбу G3/4".
9	Шаровые краны	Отключение насоса для обслуживания или замены.
10	Обратный трубопровод	Возвращает теплоноситель в первичный контур
11	Перепускной байпас	Поддержание циркуляции во вторичном контуре, независимо от потребности в теплоносителе контурами теплого пола.

ГАБАРИТНЫЕ РАЗМЕРЫ



УКАЗАНИЯ ПО МОНТАЖУ

1. Монтаж узла должен производиться профильными специалистами.
2. Элементы узла после монтажа и в процессе эксплуатации не должны испытывать механических нагрузок от трубопровода (изгиб, сжатие, растяжение, кручение, перекосы, вибрация, несоосность патрубков). Механическое воздействие на элементы узла во время монтажа и эксплуатации в виде ударов или других нагрузок не допускается.
3. Несоосность трубопроводов в месте соединения с узлом не должно превышать 2 мм или 2° при длине до 1 м плюс 1 мм на каждый последующий метр. Отклонение линейных размеров собранных узлов трубопровода не должно превышать 2 мм при длине до 1 м плюс 1 мм на каждый последующий метр.
4. Монтаж узла осуществлять таким образом, чтобы направление стрелок на корпусе совпадало с направлением потоков рабочей среды.
5. Перед установкой узла убедитесь, что внутри узла нет никаких посторонних предметов, которые могут повлиять на работу изделия.
6. Необходимо обеспечить достаточное свободное пространство для монтажа и технического обслуживания насосно-смесительного узла.
7. Насосно-смесительный узел может быть подключён как слева (рис. 1), так и справа (рис. 2) от коллектора. Для этого узел надо повернуть против часовой стрелки на 180 градусов и поменять местами воздухоотводчики и сливные краны.

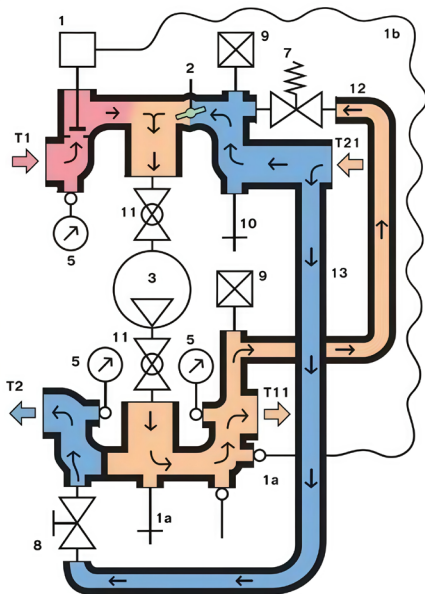


8. Подающая и обратная трубы первичного контура могут быть присоединены непосредственно к смесительному узлу или через коллекторы системы радиаторного отопления.
9. Трубопроводы первичного контура присоединяются к термостатическому модулю узла с помощью резьбового соединения G1 « (внутренняя резьба).
10. Соединители с коллекторной группой имеют с резьбовых концов резиновые прокладки, поэтому использование дополнительных герметизирующих материалов не требуется.
11. Монтаж циркуляционного насоса производится при закрытых шаровых кранах (поз. 9). Перед включением насоса необходимо убедиться, что шаровые краны находятся в открытом положении.
12. Между накидными гайками насоса и его резьбовыми патрубками должны быть установлены специальные кольцевые прокладки, входящие в комплект поставки циркуляционного насоса.
13. После монтажа систему следует испытать статическим давлением, в 1,5 раз превышающим расчетное рабочее давление в системе, но не менее 0,6 МПа. Испытания проводятся в соответствии с указаниями СП 73.13330.2016.
14. После проведения гидравлического испытания коллекторной сборки обжимные гайки соединителей следует подтянуть.

ПРИНЦИП РАБОТЫ

Для корректной работы насосно-смесительной группы необходимо обеспечить перепад давления не менее 0,1 бара между подающим и обратным трубопроводом первичного контура системы отопления.

1. Теплоноситель первичного контура Т1 поступает в насосно-смесительный узел, проходя через термостатический клапан 1. Степень открытия клапана автоматически регулируется термостатической головкой в зависимости от заданной настройки и температуры теплоносителя на подаче к коллектору.
2. Циркуляционный насос 3 (приобретается отдельно) обеспечивает циркуляцию теплоносителя во вторичном низкотемпературном контуре. При этом часть теплоносителя к насосу поступает из обратного коллектора системы теплого пола Т21, часть - из первичного контура Т1.
3. Возвращаемый от системы теплого пола теплоноситель Т21 тоже делится на две части: первая – поступает к насосу 3, вторая – через трубопровод 13 возвращается в первичный контур Т2. Соотношение потоков, поступающих к насосу и возвращаемых в первичный контур задается настройкой клапана 2.
4. В случае, когда расход через вторичный контур становится меньше расчетного (закрытые вентили на коллекторах), открывается перепускной клапан 7, который направляет поток из Т11 к Т21 по перепускному байпасу 12, тем самым сохраняя постоянство расхода теплоносителя, циркулирующего через насос.
5. Визуальный контроль работы узла осуществляется при помощи термометров 5.
6. Запорный клапан 8 позволяет перекрывать поток теплоносителя, поступающего из первичного контура.
7. Для опорожнения узла, а также для запитки вторичного контура теплоносителем, предусмотрены два дренажных крана 10.



НАСТРОЙКА БАЛАНСИРОВОЧНОГО КЛАПАНА

Для корректной настройки балансировочного клапана требуются следующие исходные данные:

- расчетная тепловая мощность тёплого пола, Q (кВт);
- расчетная температура теплоносителя на входе в узел, t_1 (°C);
- расчетная температура на входе в контур тёплого пола t_n (°C);
- расчетный перепад температур в петлях тёплого пола Δt (°C);
- расчетная пропускная способность термостатического клапана узла K_{VT} (указана в таблице технических характеристик).

Расчёт ведётся в следующем порядке:

1. Определяется расход теплоносителя во вторичном контуре:

$$G_2 = \frac{0,86Q}{\Delta t} \text{ (м}^3\text{/час);}$$

2. Определяется расход теплоносителя в первичном контуре:

$$G_1 = \frac{0,86Q}{t_1 - t_n + \Delta t} \text{ (м}^3\text{/час);}$$

3. Находится расход теплоносителя через балансировочный клапан:

$$G_{KB} = G_2 - G_1 \text{ (м}^3\text{/час);}$$

4. Рассчитываются потери давления на термостатическом клапане:

$$\Delta P_{TK} = \left(\frac{G_1}{K_{VT}} \right)^2 \text{ (бар);}$$

5. Определяется требуемая пропускная способность балансировочного клапана:

$$K_{V6} = \frac{G_{KB}}{\sqrt{\Delta P_{TK}}} \text{ (м}^3\text{/час).}$$

НАСТРОЙКА ПЕРЕПУСКНОГО КЛАПАНА

Настроечный перепад давления перепускного клапана осуществляется по формуле:

$$\Delta P_{PK} = 1,2(\Delta P_{TK} + \Delta P_{расч}) \text{ (кПа);}$$

где:

ΔP_{TK} – потери давления на термостатическом клапане, кПа;

$\Delta P_{расч}$ – потери давления в расчетной петле контура тёплого пола с учётом потерь в коллекторах и коллекторной арматуре, кПа.

РУЧНАЯ НАСТРОЙКА УЗЛА

Если предварительная настройка смесительного узла производится в ручном режиме, следует:

1. С термостатического клапана (1) снять термоголовку, чтобы обеспечить работу клапана в полностью открытом положении.
2. Установить перепускной клапан (7) в максимальное положение настройки – 0,6 бар.
3. В зависимости от требуемой нагрузки и температурного графика вторичного контура, выставить требуемую настройку на балансировочном клапане вторичного контура (2). Настройка подбирается по формуле:

$$K_{V6} = \left(\frac{T_1 - T_2}{T_{11} - T_{21}} - 1 \right) * 0,9$$

4. Для увязки веток теплого пола: закрыть балансировочный запорный клапан первичного контура (8) поворотом шестигранного ключа против часовой стрелки до упора. При использовании коллекторов для теплого пола с расходомерами, достаточно выставить требуемый расход по показаниям расходомера последовательно, начиная с ветки с наибольшим отклонением расхода от требуемого (при максимально открытом положении всех балансировочных клапанов на коллекторах теплого пола).
5. Произвести настройку балансировочного клапана первичного контура. Признаком выставления неверной настройки служит разбалансировка системы (первичного и вторичного контура), которая может выражаться в недогреве/перегреве отопительных приборов.
6. После проведения настройки балансировочных клапанов первичного и вторичного контура производится настройка перепускного клапана (7) по сопротивлению наиболее нагруженной ветки теплого пола. В случае, когда данное значение неизвестно, настройка производится на 10% ниже максимального давления насоса при выбранной скорости (в соответствии с техническим паспортом изделия).
7. На термостатический клапан (1) устанавливается термоголовка, на которой выставляется требуемая температура.



УКАЗАНИЯ ПО ЭКСПЛУАТАЦИИ И ТЕХНИЧЕСКОМУ ОБСЛУЖИВАНИЮ

1. Узел должен эксплуатироваться при условиях, изложенных в таблице технических характеристик.
2. Категорически запрещается допускать замерзание рабочей среды внутри элементов узла.
3. При осушении системы в межотопительный период шаровые краны должны быть оставлены полуоткрытыми, чтобы рабочая среда не осталась в полостях за затвором.
4. Рабочая среда не должна способствовать образованию накипи и шлама на внутренних поверхностях изделия, а также вымыванию цинка из латуни.

ПРАВИЛА ХРАНЕНИЯ И ТРАНСПОРТИРОВКИ

1. Изделия транспортируются любым видом транспорта в соответствии с правилами, действующими на транспорте данного вида. Условия транспортировки – 5 по ГОСТ 15150-69.
2. Условия хранения изделий – 3 по ГОСТ 15150-69.
3. Изделия должны храниться в упаковке предприятия–изготовителя.
4. Изделия должны храниться в упакованном виде в закрытом помещении или под навесом. Хранение изделий на открытых площадках не допускается.
5. При отгрузке потребителю изделия консервации не подвергаются, так как материалы, применяемые при их изготовлении, атмосферостойкие и имеют защитное покрытие.
6. В процессе изготовления, хранения, транспортирования и эксплуатации при указанных в паспорте параметрах, изделия не оказывают вреда окружающей среде и здоровью человека.
7. Изделия следует оберегать от ударов и механических нагрузок, а их поверхность – от нанесения царапин. При перевозке упаковки с изделиями необходимо укладывать их на ровную поверхность транспортных средств, предохраняя от острых металлических углов и ребер платформы.
8. Сбрасывание упаковок с изделиями с транспортных средств не допускается.

УТИЛИЗАЦИЯ

По истечении назначенных показателей (назначенного срока службы и (или) назначенного ресурса), эксплуатация изделия прекращается и принимается решение о направлении его на утилизацию.

Утилизация изделия (переплавка, захоронение, перепродажа) производится в порядке, установленном Законами РФ от 04 мая 1999 г. № 96-ФЗ "Об охране атмосферного воздуха" (с изменениями и дополнениями), от 24 июня 1998 г. № 89-ФЗ (с изменениями и дополнениями) "Об отходах производства и потребления", от 10 января 2002 № 7-ФЗ « Об охране окружающей среды» (с изменениями и дополнениями), а также другими российскими и региональными нормами, актами, правилами, распоряжениями и пр., принятыми во исполнение указанных законов.

Содержание благородных металлов: нет.