

**ГАРАНТИЙНЫЕ ОБЯЗАТЕЛЬСТВА**

Гарантия производителя – 2 года с даты продажи изделия при условии соблюдения потребителем условий использования, транспортировки, хранения, монтажа и эксплуатации. Гарантия не распространяется на дефекты, возникшие в случаях:

- нарушения режимов хранения, монтажа, испытания, эксплуатации и обслуживания изделия;
- ненадлежащей транспортировки и погрузо-разгрузочных работ;
- наличия следов воздействия веществ, агрессивных к материалам;
- наличия повреждений, вызванных пожаром, стихией, форсмажорными обстоятельствами;
- повреждений, вызванных неправильными действиями потребителя;
- наличия следов постороннего вмешательства в конструкцию изделия.

Изготовитель оставляет за собой право вносить в конструкцию изделия изменения, не влияющие на заявленные технические характеристики.

УСЛОВИЯ ГАРАНТИЙНОГО ОБСЛУЖИВАНИЯ

Претензии к качеству товара могут быть предъявлены в течение гарантийного срока. В случае необоснованности претензии, затраты на диагностику и экспертизу изделия оплачиваются Покупателем.

При предъявлении претензий к качеству товара, покупатель предоставляет следующие документы:

1. Заявление в произвольной форме, в котором указываются:
 - название организации или Ф.И.О. покупателя;
 - фактический адрес покупателя и контактный телефон;
 - название и адрес организации, производившей монтаж;
 - адрес установки изделия;
 - описание дефекта.
2. Документ, подтверждающий покупку изделия (накладная, квитанция);
3. Фотографии неисправного изделия в системе;
4. Акт гидравлического испытания системы, в которой монтировалось изделие;
5. Копия гарантийного талона со всеми заполненными графами.

При необходимости могут быть запрошены дополнительные документы. Гарантийный талон с указанием сроков гарантии на продукцию находится на сайте поставщика (mvi-rus.ru) в разделе «Техническая информация».

ГАРАНТИЙНЫЙ ТАЛОН от _____

Наименование изделия и артикул: _____ количество _____

Наименование торгующей организации _____

Дата продажи _____ Подпись продавца _____

МП

**ПАСПОРТ
РУКОВОДСТВО ПО ЭКСПЛУАТАЦИИ
ВОЗДУХООТВОДЧИК АВТОМАТИЧЕСКИЙ
ПРЯМОЙ Anti-Leak
КЛАПАН ОТСЕКАЮЩИЙ**



2026 г.

ИЗГОТОВИТЕЛЬ

Zhejiang Yorhe Intelligent Control Technology Co., Ltd
Science&Technology Industrial Zone, Qinggang, Yuhuan Zhejiang, China

Джезьян Йорхе Интеллидженит Контрол Технолджи Ко, Лтд
Сайнс энд Технолджи Индастриал Зона, Циндан, Юхуань, Джезьянь, Китай

НОМЕНКЛАТУРА

SE.120.04 – воздухоотводчик автоматический прямой MVI Anti-leak, 3/8"

SE.121.04 – клапан отсекающий MVI, 1/2"x3/8"

НАЗНАЧЕНИЕ

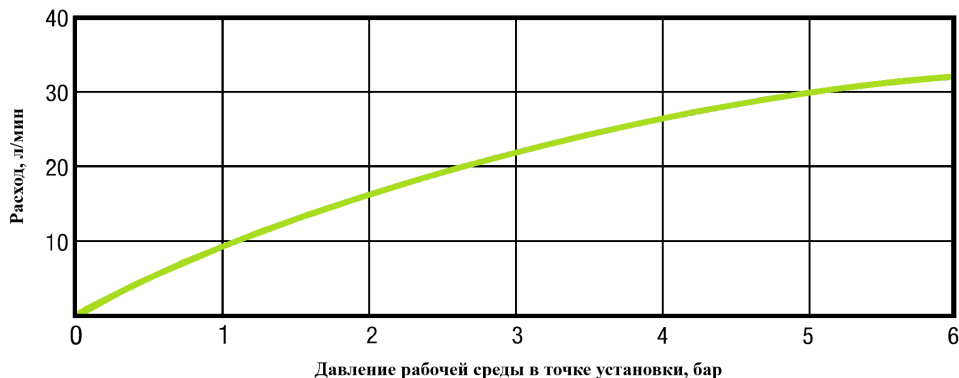
Воздухоотводчик MVI SE.120.04 предназначен для автоматического удаления воздуха и прочих газов из систем водяного отопления, холодного и горячего водоснабжения. Воздухоотводчик устанавливается в верхних точках системы и может использоваться на трубопроводах, транспортирующих жидкие среды, неагрессивные к материалам изделия.

Отсекающий клапан MVI SE.121.04 монтируется на наружную резьбу воздухоотводчика и позволяет выполнить его демонтаж без опорожнения системы.

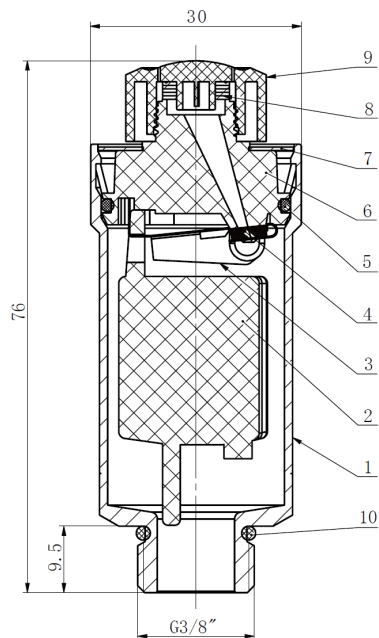
ТЕХНИЧЕСКИЕ ХАРАКТЕРИСТИКИ

Наименование параметра	Значение
Рабочая среда	Вода, гликоль (до 50%)
Диапазон температур рабочей среды, °C	От -10 до +110
Номинальное давление PN, бар	10
Минимальное рабочее давление PN, бар	0,2
Предельный крутящий момент при монтаже, Нм	10
Максимальная относительная влажность, %	80
Полный срок службы, лет	30

ПАРАМЕТРЫ ПО ПРОИЗВОДИТЕЛЬНОСТИ УДАЛЕНИЯ ВОЗДУХА

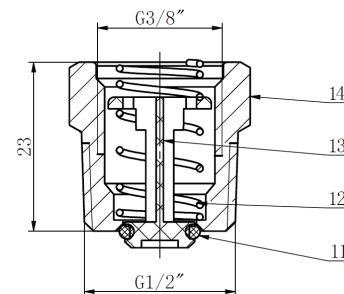


МАТЕРИАЛЫ ОСНОВНЫХ ДЕТАЛЕЙ И ГАБАРИТНЫЕ РАЗМЕРЫ



SE.120.04

№	Наименование деталей	Материалы
Воздухоотводчик SE.120.04 (Вес: 76 г.)		
1	Корпус воздухоотводчика	Латунь CW617N
2	Поплавок	Полипропилен PP
3	Коромысло	Сталь нержавеющая SS304
4	Золотниковая прокладка	Силиконовая резина
5	Уплотнение крышки	EPDM
6	Крышка корпуса	Полиформальдегид POM
7	Шайба	Латунь CW617N
8	Прокладка антипротечки	Влагопитывающая бумага
9	Колпачок	Нейлон PA-6
10	Уплотнительное кольцо	EPDM
Клапан отсекающий SE.121.04 (Вес: 36 г.)		
11	Уплотнение затвора	EPDM
12	Возвратная пружина	Сталь нержавеющая SS304
13	Затвор	Нейлон PA-6
14	Корпус клапана	Латунь CW617N



SE.121.04

ПРИНЦИП РАБОТЫ

Работа устройства основана на поплавковом принципе: воздух при попадании внутрь корпуса воздухоотводчика (1) понижает уровень воды и опускнет поплавок (2), который открывает клапан выпуска воздуха. При выпуске воздуха уровень воды внутри воздухоотводчика (1) повышается, поплавок (2) всплывает и закрывает выпускной клапан.

Прокладка антипротечки (8) обеспечивает защиту от протекания воздухоотводчика при его засорении. Без смонтированного воздухоотводчика отсекающий клапан нормально закрыт. Затвор отсекающего клапана (13) открывается при монтаже воздухоотводчика. При демонтаже воздухоотводчика возвратная пружина (12) перемещает затвор (13) в исходное (закрытое) положение.

УКАЗАНИЯ ПО МОНТАЖУ

1. При хранении, транспортировке и монтаже колпачок (9) должен быть закрыт.
2. Воздухоотводчик устанавливается в местах, где возможно скопление воздуха и газов (верхние точки трубопроводов, котлов, коллекторов, нагревательных приборов).
3. Для возможности демонтажа воздухоотводчика без осушения системы, перед воздухоотводчиком рекомендуется устанавливать отсекающий клапан SE.121.04. Допускается устанавливать воздухоотводчик без отсекающего клапана.
4. Воздухоотводчик должен монтироваться строго в вертикальном положении.
5. Запрещается производить монтаж воздухоотводчика с помощью трубного рычажного ключа, а также захватом ключом за колбу корпуса.
6. При монтаже не допускается превышение предельного момента затяжки, указанного в таблице технических характеристик.
7. Воздухоотводчик имеет уплотнительное кольцо на резьбе, поэтому допускается монтаж на внутреннюю резьбу со специальной фаской без дополнительного уплотнительного материала. Не допускается монтаж на резьбу без фаски (стальные муфты, краны и пр.).
8. После монтажа система должна быть подвергнута гидравлическому испытанию статическим давлением, в 1,5 раза превышающим расчетное давление в системе, но не менее 6 бар. Испытания производятся в соответствии с указаниями СП 73.13330.2016.
9. После монтажа система должна быть промыта в соответствии с требованиями п.6.1.13 СП73.13330.2016.

УКАЗАНИЯ ПО ЭКСПЛУАТАЦИИ И ТЕХНИЧЕСКОМУ ОБСЛУЖИВАНИЮ

1. Воздухоотводчик должен эксплуатироваться при условиях, изложенных в таблице технических характеристик.
2. Не допускается замораживание рабочей среды в колбе воздухоотводчика.
3. При заполнении системы рабочей жидкостью воздухоотводчик должен быть закрыт или демонтирован. Выпуск воздуха в этом случае осуществляется через воздухопускной штуцер или кран. Нарушение этого правила может привести к преждевременному отказу изделия.
4. Рабочая среда не должна способствовать образованию накипи и шлама на внутренних поверхностях клапана, а также вымыванию цинка из латуни. Карбонатный индекс горячей воды, проходящей через воздухоотводчик/отсекающий клапан, не должен превышать $1,5 \text{ (мг — экв./дм}^3\text{)}^2$. Индекс Ланжелье для воды должен быть больше 0.

ПРАВИЛА ХРАНЕНИЯ И ТРАНСПОРТИРОВКИ

1. Изделия транспортируются любым видом транспорта в соответствии с правилами, действующими на транспорте данного вида. Условия транспортировки – 5 по ГОСТ 15150-69.
2. Условия хранения изделий – 3 по ГОСТ 15150-69.
3. Изделия должны храниться в упаковке предприятия–изготовителя.
4. Изделия должны храниться в упакованном виде в закрытом помещении или под навесом. Хранение изделий на открытых площадках не допускается.
5. При отгрузке потребителю изделия консервации не подвергаются, так как материалы, применяемые при их изготовлении, атмосферостойкие и имеют защитное покрытие.
6. В процессе изготовления, хранения, транспортирования и эксплуатации при указанных в паспорте параметрах, изделия не оказывают вреда окружающей среде и здоровью человека.
7. Изделия следует оберегать от ударов и механических нагрузок, а их поверхность – от нанесения царапин. При перевозке упаковки с изделиями необходимо укладывать их на ровную поверхность транспортных средств, предохраняя от острых металлических углов и ребер платформы.
8. Сбрасывание упаковок с изделиями с транспортных средств не допускается.

УТИЛИЗАЦИЯ

По истечении назначенных показателей (назначенного срока службы и (или) назначенного ресурса), эксплуатация изделия прекращается и принимается решение о направлении его на утилизацию. Утилизация изделия (переплавка, захоронение, перепродажа) производится в порядке, установленном Законами РФ от 04 мая 1999 г. № 96-ФЗ "Об охране атмосферного воздуха" (с изменениями и дополнениями), от 24 июня 1998 г. № 89-ФЗ (с изменениями и дополнениями) "Об отходах производства и потребления", от 10 января 2002 № 7-ФЗ « Об охране окружающей среды» (с изменениями и дополнениями), а также другими российскими и региональными нормами, актами, правилами, распоряжениями и пр., принятыми во исполнение указанных законов. Содержание благородных металлов: нет.