



ВОДОНАГРЕВАТЕЛЬ

ГАЗОВЫЙ ПРОТОЧНЫЙ

с автоматическим контролем установленной температуры

5508

5509

5510 Lux



РУКОВОДСТВО

по эксплуатации, монтажу и
техническому обслуживанию

ОГЛАВЛЕНИЕ

1.	ОБЩИЕ РЕКОМЕНДАЦИИ	2
2.	ХАРАКТЕРИСТИКА ВОДОНАГРЕВАТЕЛЯ	4
2.1.	ТЕХНИЧЕСКИЕ ДАННЫЕ	4
2.2.	ОСНОВНЫЕ РАЗМЕРЫ	5
2.3.	ГЛАВНЫЕ ЧАСТИ ВОДОНАГРЕВАТЕЛЯ	6
2.4.	ФУНКЦИИ ВОДОНАГРЕВАТЕЛЯ	6
3.	ОБСЛУЖИВАНИЕ ВОДОНАГРЕВАТЕЛЯ	8
3.1.	УПРАВЛЕНИЕ ВОДОНАГРЕВАТЕЛЕМ	8
3.1.1.	Кнопка управления работой водонагревателя	8
3.1.2.	Ручка переключателя температуры воды	8
3.2.	ПОДГОТОВКА ВОДОНАГРЕВАТЕЛЯ К РАБОТЕ	9
3.3.	РАБОТА ВОДОНАГРЕВАТЕЛЯ	9
3.3.1.	Выбор температуры нагрева воды	9
3.3.2.	Безопасность работы водонагревателя	9
3.4.	ПРЕРЫВАНИЕ РАБОЧЕГО РЕЖИМА ВОДОНАГРЕВАТЕЛЯ	10
3.5.	ОТКЛЮЧЕНИЕ ВОДОНАГРЕВАТЕЛЯ	10
3.6.	ОХРАНА ВОДОНАГРЕВАТЕЛЯ ОТ ЗАМЕРЗАНИЯ	10
4.	УХОД ЗА ВОДОНАГРЕВАТЕЛЕМ	11
4.1.	УХОД ЗА ВОДОНАГРЕВАТЕЛЕМ, ВЫПОЛНЯЕМЫЙ ПОЛЬЗОВАТЕЛЕМ	11
4.2.	ДЕМОНТАЖ КОЖУХА ВОДОНАГРЕВАТЕЛЯ	11
5.	МОНТАЖ И ВВОД В ЭКСПЛУАТАЦИЮ	12
5.1.	ПЕРЕЧЕНЬ РАБОТ, ПРОВОДИМЫХ ПРИ ВВОДЕ ВОДОНАГРЕВАТЕЛЯ В ЭКСПЛУАТАЦИЮ	12
5.2.	УСТАНОВКА ВОДОНАГРЕВАТЕЛЯ	13
5.3.	ОТВОД ПРОДУКТОВ СГОРАНИЯ	13
5.4.	РЕГУЛИРОВКА	14
5.4.1.	Регулировка номинальной мощности водонагревателя	14
5.4.2.	Переналадка водонагревателя на другой вид газа	14
6.	ТЕХНИЧЕСКОЕ ОБСЛУЖИВАНИЕ ВОДОНАГРЕВАТЕЛЯ	15
6.1.	ПЕРИОДИЧЕСКИЙ КОНТРОЛЬ ФУНКЦИЙ ВОДОНАГРЕВАТЕЛЯ	15
6.2.	ДЕМОНТАЖ НЕКОТОРЫХ ЧАСТЕЙ ВОДОНАГРЕВАТЕЛЯ	15
6.2.1.	Демонтаж предохранителя обратной тяги	15
6.2.2.	Демонтаж ограничителя температуры воды	15
6.2.3.	Демонтаж теплообменника	15
6.2.4.	Демонтаж основной горелки	16
6.2.5.	Демонтаж сопел основной горелки	16
6.2.6.	Демонтаж запальной горелки	16
6.3.	УХОД ЗА НЕКОТОРЫМИ ЧАСТЯМИ ВОДОНАГРЕВАТЕЛЯ	17
6.3.1.	Уход за теплообменником	17
6.3.2.	Уход за запальной горелкой	17
6.3.3.	Уход за основной горелкой	17
6.3.4.	Уход за цепью термодатчика	17
6.3.5.	Уход за водно-газовой арматурой	17
7.	РЕКЛАМАЦИИ	18
8.	СПОСОБЫ ЛИКВИДАЦИИ	18
8.1.	СПОСОБЫ ИСПОЛЬЗОВАНИЯ И ЛИКВИДАЦИИ ТАРЫ	18
8.2.	ЛИКВИДАЦИЯ ПРИБОРА ПОСЛЕ ОКОНЧАНИЯ СРОКА СЛУЖБЫ	18
9.	КАТАЛОГ ЗАПАСНЫХ ЧАСТЕЙ	19

УВАЖАЕМЫЙ ПОКУПАТЕЛЬ!

Вы стали обладателем газового проточного водонагревателя 5508 (или 5509, 5510 Lux), который предназначен для нагрева питьевой или хозяйственной воды в домашних условиях и на предприятиях.

В водонагревателях данного типа установленная температура воды автоматически поддерживается на данном уровне, независимо от количества (объёма) отбираемой воды.

Верим, что наше изделие будет надёжно и долго служить Вам.

Приведённые типы оснащены системой батарейного зажигания. Источником питания является две батарейки R 20 1,5V. Продолжительность при обыкновенном режиме работы водонагревателя - приблизительно один год. Батарейки не включены в поставке водонагревателя.

1. ОБЩИЕ РЕКОМЕНДАЦИИ

Действующие стандарты:

ГОСТ 19910-74	Апараты водонагревательные проточные газовые бытовые
ГОСТ 20219-74	Апараты отопительные газовые бытовые с водяным контуром
ГОСТ 2.601-95	Эксплуатационные документы

Перед выполнением монтажа, вводом в эксплуатацию и обслуживанием водонагревателя рекомендуем ознакомиться с правилами, установленными Государственными нормами и требованиями завода-изготовителя, и изложенными в данном "Руководстве по эксплуатации, монтажу и техническому обслуживанию". В Вашем интересе внимательно изучить данное "Руководство ...", "Гарантийный талон" и в дальнейшем руководствоваться правилами, изложенными в них.

- Электроёмкость питающих батареек оказывает прямое влияние на эксплуатационную надёжность водонагревателя. В случае понижения электроёмкости (что например отражается на сниженной частоте искровых промежутков при зажигании горелки) необходимо заменить их на новые. Производитель рекомендует употреблять качественные батарейки с длительной продолжительностью.
- Установку, подключение и ввод в эксплуатацию газового проточного нагревателя воды (далее как "водонагреватель") может выполнить только уполномоченная сервисная организация, имеющая разрешение (лицензию) соответствующих служб Государственного надзора.
- Уполномоченная сервисная организация, вводящая водонагреватель в эксплуатацию, должна в дальнейшем производить его техническое обслуживание и, при необходимости, выполнять ремонт в гарантийный период.
- В случае замены существующего прибора (370, 371) водонагревателем такой же мощности (5508), можно для присоединения к первоначально смонтированной трубе отвода продуктов сгорания $\phi 120$ мм использовать редуктор, который нужно установить в горловину трубы $\phi 130$ мм.
- В случае замены существующего прибора (370, 371) водонагревателем большей мощности (5509, 5510 Lux), нужно перед проведением монтажа потребовать от соответствующей организации представить заключение о состоянии дымохода.
Заключение показало, что:
 - ✓ Сечение канала дымохода может быть сохранено ($\phi 120$ мм) и можно использовать редуктор, вкладываемый в горловину трубы $\phi 130$ мм водонагревателя 5509, 5510 Lux (присоединение к дымоходу выполняется без проведения строительных переделок), или
 - ✓ Ввиду малоэффективной высоты дымохода должно быть увеличено как сечение канала дымохода (и жерла), так и сечение дымохода - новое прокладывание.

- При вводе водонагревателя в эксплуатацию специалист уполномоченной сервисной организации обязан выполнить следующее:
 - проконтролировать выполнение монтажа и подключение водонагревателя,
 - проконтролировать герметичность соединений,
 - выполнить необходимую регулировку,
 - ознакомить Пользователя с правилами обслуживания водонагревателя и ухода за ним,
 - предупредить Пользователя о необходимости соблюдения безопасных расстояний от водонагревателя до стен (мебели и т.д.), или о способах их защиты.
- О проведении этих операций специалист уполномоченной сервисной организации обязан сделать соответствующие записи в „Гарантийном талоне“ с обязательным подтверждением подписью и печатью. При отсутствии данных записей „Гарантийный талон“ будет считаться недействительным и обязательства по гарантийному ремонту снимаются.
- Водонагреватель может быть подключен только на тот вид и то давление газа, которые указаны на заводском типовом щитке. Проверьте, соответствуют ли данные о виде и давлении газа, указанные на типовом щитке, данным Вашей распределительной газовой сети.
- Пользователь должен получить разрешение на установку и подключение водонагревателя от соответствующей газовой организации.
- Обслуживать водонагреватель при его эксплуатации могут только взрослые люди, основательно ознакомленные с требованиями и правилами эксплуатации, изложенными в данном „Руководстве ...“.
- При эксплуатации водонагревателя Пользователь должен время от времени проводить контроль его работы.
- Установленный и смонтированный водонагреватель нельзя перемещать на новое место.
- На самом водонагревателе, и на расстоянии менее 100 мм от него, не должны находиться предметы из горючих материалов.
- При эксплуатации и обслуживании водонагревателя не допустимы какие-либо иные манипуляции, не отвечающие требованиям данного „Руководства ...“. Завод-изготовитель не несёт ответственность за неисправности, возникшие вследствие неправильного обращения с прибором.
- Для безопасной и долговременной работы водонагревателя рекомендуем один раз в год обращаться в уполномоченную сервисную организацию с просьбой о проведении периодического контроля функций водонагревателя и его технического обслуживания.
- Недопускается любое затрагивание в обеспеченные части водонагревателя.
- Производитель предупреждает, что в случае прямого контакта с смотровым отверстием и уго ближайшей окрестностью в ходе рабочего режима могут произойти ожоги.

используемый газ:

2 - природный газ

3 - пропан-бутан

MORA 5508.103X

MORA 5509.103X

MORA 5510.1032 Lux

2. ХАРАКТЕРИСТИКА ВОДОНАГРЕВАТЕЛЯ

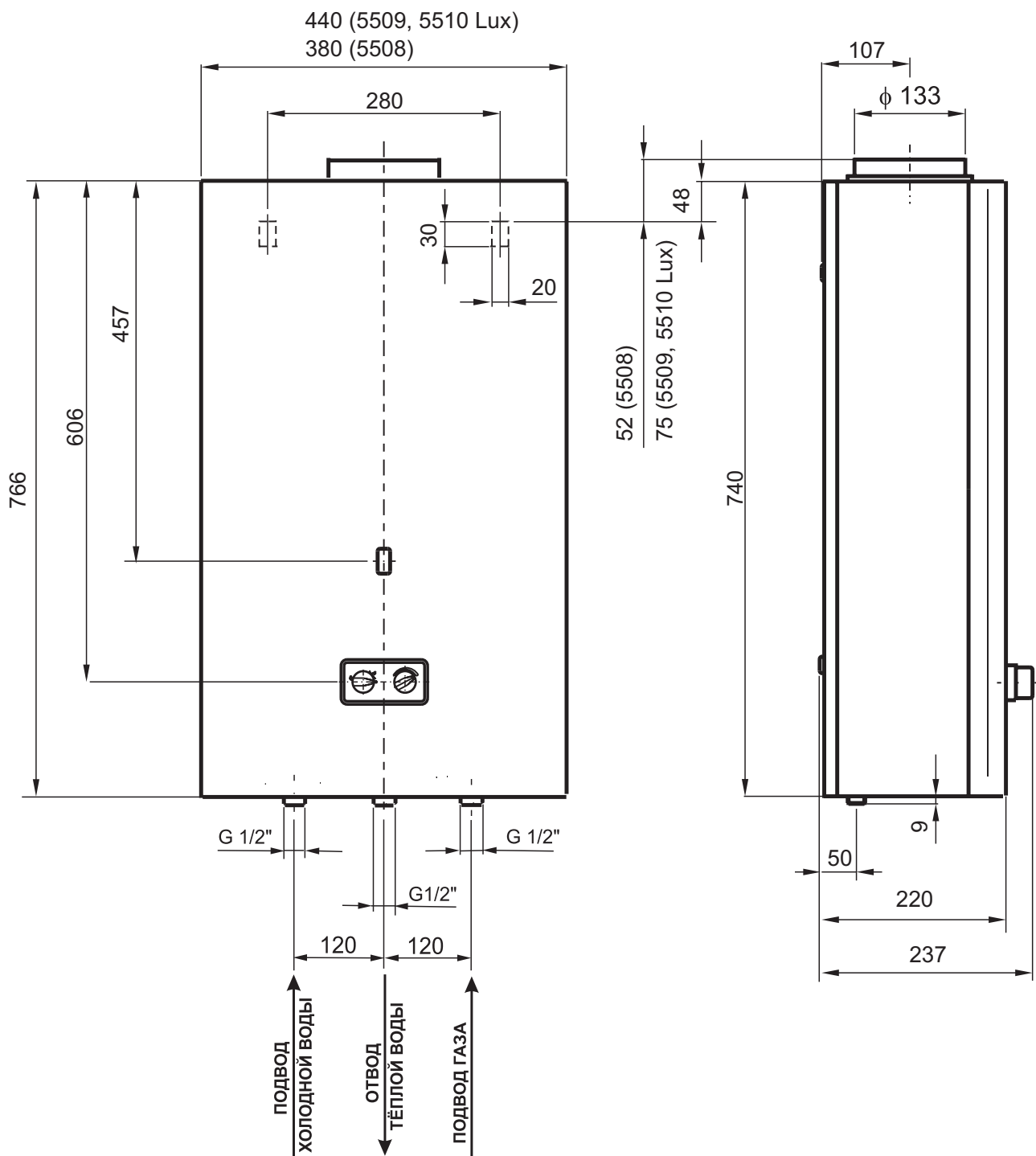
2.1. ТЕХНИЧЕСКИЕ ДАННЫЕ

Наименование параметра	Единица измерения	Тип прибора		
		5508.103X	5509.103X	5510.1032 Lux
Категория прибора		2 ₂₃	2 ₂₃	1 ₂
Исполнение		B ₁₁	B ₁₁	B ₁₁
Номинальная тепловая мощность	кВт	17,5	22,7	26,0
КПД	%	86,6	87,3	87,5
Минимальное давление воды	кПа	25,0	25,0	25,0
Максимальное давление воды	кПа	600,0	600,0	600,0
Минимальный проток воды (для зажигания)	л/мин	2,5	2,5	2,5
Потери давления при расходе воды 10 л/мин и давлении 100 кПа	кПа	80,0	80,0	80,0
Расход воды при нагреве на 25°//FHFRC	л/мин	5,0 - 10,0	6,5 - 13,0	8,0 - 16,0
Расход воды при нагреве на 50°С	л/мин	2,5 - 5,0	2,5 - 6,5	2,5 - 8,0
Давление газа	природный газ	кПа	1,3 - 2,0	1,3 - 2,0
	пропан-бутан	кПа	3,0	3,0
Диаметр сопла основной горелки: 5508 - 12 шт. 5509, 5510 Lux - 14 шт.	природный газ	мм	1,20	1,20
	пропан-бутан	мм	0,69	0,71
Диаметр сопла запальной горелки	природный газ	мм	0,35	0,35
	пропан-бутан	мм	0,17	0,17
Номинальное потребление топлива	пропан-бутан	природный газ	м ³ /час	2,1
		м ³ /час	0,63	0,81
		кг/час	1,63	2,09
Температура продуктов сгорания при номинальной тепловой мощности	°С	145	145	145
Разрежение в дымоходе	Па	2 - 30	2 - 30	2 - 30
Масса протока продуктов сгорания	г/сек	13,5	17,5	20,2
Диаметр трубы отвода продуктов сгорания	мм	130	130	130
Источник питания - батарейка	2 шт	R20 1,5V	R20 1,5V	R20 1,5V
Масса водонагревателя	кг	13,0	16,0	18,0

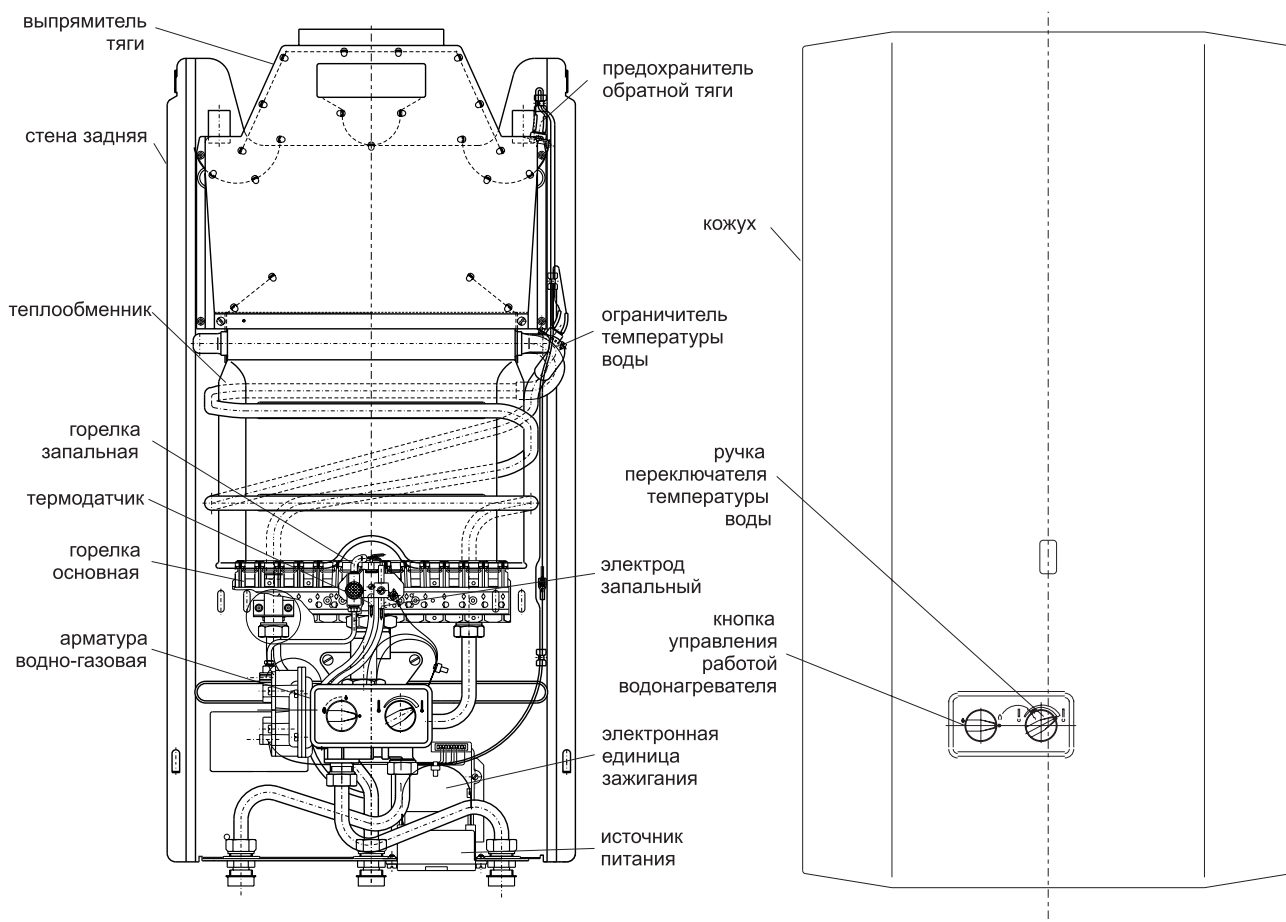
Данные о номинальном потреблении газа при температуре газа 15°С и атмосферном давлении 101,325 кПа.

Срок службы приборов – не менее 12 лет.

2.2. ОСНОВНЫЕ РАЗМЕРЫ



2.3. ГЛАВНЫЕ ЧАСТИ ВОДОНАГРЕВАТЕЛЯ



2.4. ФУНКЦИИ ВОДОНАГРЕВАТЕЛЯ

Основной функциональной частью водонагревателя является узел, состоящий из совмещённой компактной универсальной водно-газовой арматуры, газовых основной и запальной горелок. Над основной горелкой расположен теплообменник.

ТЕПЛООБМЕННИК

Теплообменник обеспечивает передачу тепла, получаемого при сжигании газа, воде, протекающей по трубам. Далее нагретая вода поступает по трубам в места отбора.

Теплообменник снабжён ограничителем температуры воды, который выведет водонагреватель из работы, если температура нагретой воды будет выше установленного предела.

ВОДНО-ГАЗОВАЯ АРМАТУРА

Водно-газовая арматура решена как компактный узел. Вода, протекающая через водную часть водно-газовой арматуры, вызовет открытие главного газового вентиля и, тем самым, освободит проход газа к основной горелке. Газ моментально загорится от запальной горелки. Таким образом водонагреватель начинает работать.

После индикации пламени основной горелки при помощи ионизационного электрода проход газа в запальную горелку прекращается, при дальнейшей работе водонагревателя горит только центральная горелка. При окончании отбора горячей воды микровыключатель выключается, прерывается контур ионизационного электрода, электроventиль газовой арматуры отключается от напряжения, перепускной канал открывается, давление газа на обеих сторонах мембраны выравнивается, пружина немедленно закрывает главный газовый вентиль – погаснет основная горелка.

В нерабочем положении водонагревателя (не отбирается горячая вода) пламя запальной горелки не будет гореть.

ГОРЕЛКА ОСНОВНАЯ

Основная горелка снабжена термоэлектрическим предохранительным устройством, интегрированным с компактной водно-газовой арматурой.

ГЛАВНЫЙ ГАЗОВЫЙ ВЕНТИЛЬ

Главный газовый вентиль управляется непосредственно водно-газовой арматурой в зависимости от установленного Потребителем протока воды при отборе. Данная функция обеспечивает неизменность температуры воды на выходе в полном диапазоне протока воды в соответствии с таблицей раздела 2.1 - "Технические данные".

ВЫПРЯМИТЕЛЬ ТЯГИ

С помощью выпрямителя тяги продукты сгорания отводятся от водонагревателя наружу трубой отвода продуктов сгорания.

Выпрямитель тяги снабжён **предохранителем обратной тяги**, который вызовет закрытие подвода газа к основной горелке в случае утечки продуктов сгорания в помещение.

ПРИ ОКОНЧАНИИ ОТБОРА ГОРЯЧЕЙ ВОДЫ закроется главный газовый вентиль, погаснет основная горелка, но пламя запальной горелки будет гореть и водонагреватель готов к работе.

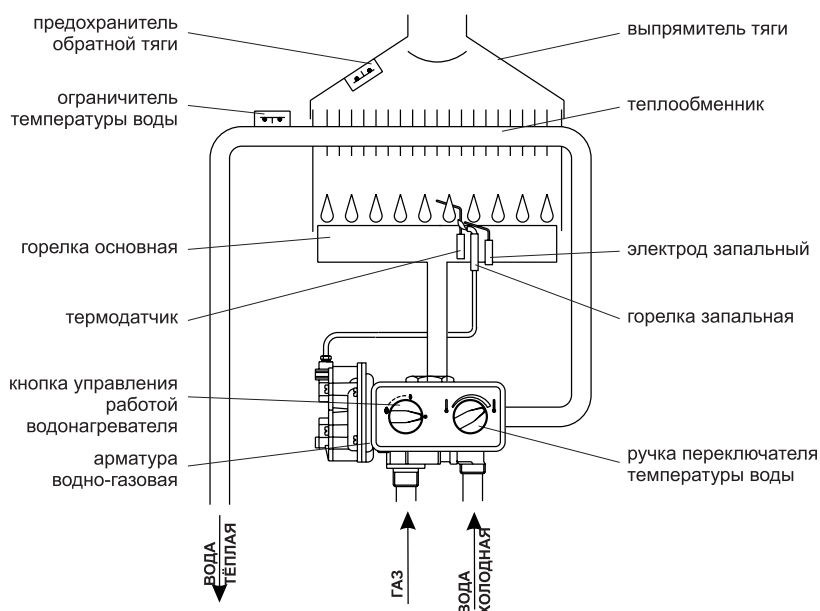
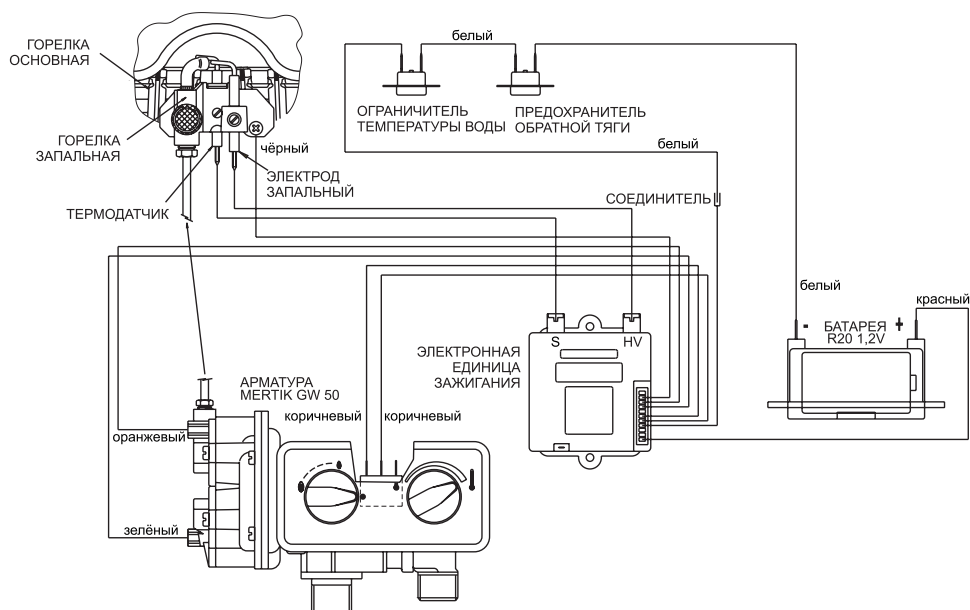


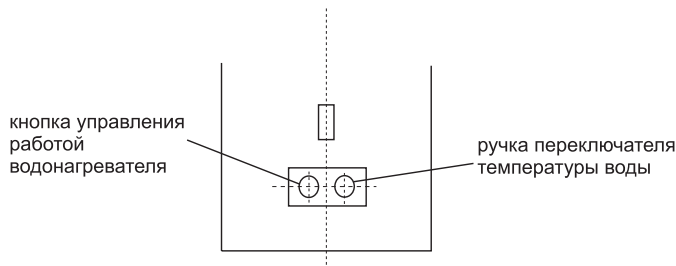
СХЕМА ЭЛЕКТРОПРИСОЕДИНЕНИЙ



3. ОБСЛУЖИВАНИЕ ВОДОНАГРЕВАТЕЛЯ

3.1. УПРАВЛЕНИЕ ВОДОНАГРЕВАТЕЛЕМ

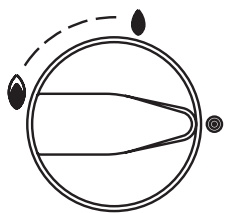
Управление запуском или остановкой водонагревателя выполняется автоматической арматурой в зависимости от закрытого или открытого протока воды. Элементы управления дают возможность быстро ввести водонагреватель в работу и установить необходимые рабочие параметры (см. разделы 3.2 и 3.3).



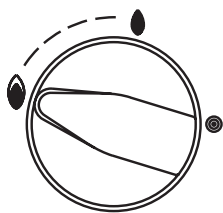
3.1.1. КНОПКА УПРАВЛЕНИЯ РАБОТОЙ ВОДОНАГРЕВАТЕЛЯ

Кнопка управления работой водонагревателя интегрирует две его функции:

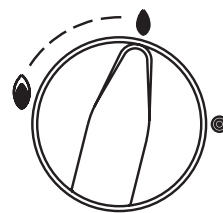
- установку рабочего состояния водонагревателя,
- зажигание запальной горелки при запуске водонагревателя.



Положение ВЫКЛЮЧЕНО



Положение РАБОТА
(Номинальная мощность)



Положение ГОТОВНОСТЬ
(Возможно установить четыре уровня пониженной мощности)

3.1.2. РУЧКА ПЕРЕКЛЮЧАТЕЛЯ ТЕМПЕРАТУРЫ ВОДЫ

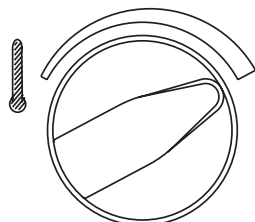
При повороте ручки переключателя температуры воды из одного крайнего положения в другое (крайние положения ограничены упорами) медленно меняется температура воды на выходе из водонагревателя. Максимальное количество протекающей воды в диапазоне:

Максимальное количество протекающей воды в диапазоне:

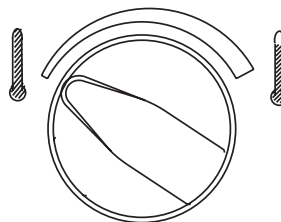
5,0 - 10,0 л/мин. (5508),

6,5 - 13,0 л/мин. (5509).

8,0 - 16,0 л/мин. (5510 Lux).




Нагрев воды на 50°C
(максимальный проток воды
5,0 л/мин - MORA 5508
6,5 л/мин - MORA 5509
8,0 л/мин - MORA 5510 Lux)



Нагрев воды на 25°C
(максимальный проток воды
10,0 л/мин - MORA 5508
13,0 л/мин - MORA 5509
16,0 л/мин - MORA 5510 Lux)

3.2. ПОДГОТОВКА ВОДОНАГРЕВАТЕЛЯ К РАБОТЕ

При подготовке водонагревателя к работе необходимо выполнить следующее:



- открыть краны подвода воды и газа перед водонагревателем,
- кнопку управления водонагревателем установить в рабочее положение
- если водонагреватель не эксплуатировался длительное время, то при подготовке его к эксплуатации кнопку управления необходимо установить в рабочее положение – номинальная мощность 
- также необходимо проверить состояние питательных батарей

3.3. РАБОТА ВОДОНАГРЕВАТЕЛЯ

Водонагреватель вводится в работу автоматически при открытии крана отвода горячей воды в одном из мест отбора. При закрытии крана отвода горячей воды нагрев воды автоматически прекратится. Но так как пламя запальной горелки продолжает гореть, то водонагреватель будет готов к дальнейшей работе.

3.3.1. ВЫБОР ТЕМПЕРАТУРЫ НАГРЕВА ВОДЫ

Водонагреватель выполнит Ваши требования, касающиеся количества и температуры горячей воды, только в возможностях своей мощности. При подготовке водонагревателя к работе нужно установить ручку переключателя температуры воды в положение, соответствующее тому, какую температуры воды Вы хотите иметь. В таблице приведены возможные варианты установки переключателя температуры воды для получения необходимой температуры.

Расход воды (л/мин)			Температура нагрева воды (°C)	Положение кнопки переключателя температуры воды
5508	5509	5510 Lux		
2,5 - 5,0	2,5 - 6,5	2,5 - 8,0	50	
5,0 - 10,0	6,5 - 13,0	8,0 - 16,0	25	

Вода, нагреваемая на определённую величину, в месте отбора будет иметь температуру, увеличенную на температуру воды, поступающей в нагреватель.

НАПРИМЕР: переключатель температуры воды установлен в положение максимального расхода воды - 10 (13 или 16) л/мин. Из таблицы получаем, что вода будет нагреваться на 25°C. Температура холодной воды, поступающей в нагреватель, например, 12°C. Температура вытекающей нагретой воды будет: $25 + 12 = 37^{\circ}\text{C}$

3.3.2. БЕЗОПАСНОСТЬ РАБОТЫ ВОДОНАГРЕВАТЕЛЯ

Безопасность работы водонагревателя обеспечивают одновременно несколько устройств:

АВТОМАТИЧЕСКАЯ ВОДНО-ГАЗОВАЯ АРМАТУРА

Водно-газовая арматура обеспечивает автоматическую подачу газа в основную горелку при отборе тёплой воды и прекращение подачи газа при закрытии крана отбора тёплой воды.

ИОНИЗАЦИОННЫЙ КОНТРОЛЬ ПЛАМЕНИ

– если, независимо от причины, погаснет пламя основной горелки, или если не загорится запальная горелка (в момент запуска), подача газа в запальную и основную горелки прекратится.

В таком случае необходимо вмешательство обслуживающего персонала – водонагреватель возобновит свою работу при прекращении подачи воды и повторном её пуске.

ОГРАНИЧИТЕЛЬ ТЕМПЕРАТУРЫ ВОДЫ

Ограничитель температуры воды – биметаллический термостат, соединённый серийно с источником питания запального элемента и предохранителем обратной тяги продуктов сгорания.

ПРЕДОХРАНИТЕЛЬ ОБРАТНОЙ ТЯГИ

Предохранитель обратной тяги – биметаллический термостат, соединённый серийно с источником питания запального элемента и ограничителем температуры воды

Если произойдёт частичное засорение дымовых труб, которое будет способствовать попаданию продуктов сгорания в помещение, предохранитель обратной тяги зарегистрирует повышение температуры окружающего его пространства под влиянием утечки продуктов сгорания и вызовет отключение водонагревателя. Температурасрабатывания предохранителя - 95°C.

Подготовить водонагреватель к работе после отключения возможно только после охлаждения предохранителя обратной тяги (приблизительно, через 10 минут).

- Предохранитель обратной тяги обязательно должен функционировать во время работы водонагревателя и на его функции ничто не должно влиять (например, изменение положения).
- В случае повторного отключения предохранителя обратной тяги, необходимо обратиться к специалистам уполномоченной сервисной организации.
- Рекомендуем, хотя бы один раз в год дать возможность специалистам уполномоченной сервисной организации проконтролировать правильность функций предохранителя - не отключается ли водонагреватель из-за засорения труб отвода продуктов сгорания.
- В случае необходимости замены дефектного предохранителя обратной тяги должен быть использован предохранитель, указываемый в “Каталоге запасных частей” для данного типа водонагревателя. После монтажа вновь устанавливаемого предохранителя должно быть проведено испытание его функций. Описание демонтажа предохранителя см. в разделе 6.2.1.

3.4. ПРЕРЫВАНИЕ РАБОЧЕГО РЕЖИМА ВОДОНАГРЕВАТЕЛЯ

- При установке кнопки управления в положение «ВЫКЛЮЧЕНО», водонагреватель будет немедленно выведен из эксплуатации

3.5. ОТКЛЮЧЕНИЕ ВОДОНАГРЕВАТЕЛЯ

Отключение водонагревателя необходимо выполнять при длительных перерывах в работе водонагревателя, например, при его ремонте или профилактике, или во время Вашего отпуска и при отъезде.

Для этого необходимо выполнить следующее:

- установить кнопку управления работой водонагревателя в положение “ВЫКЛЮЧЕНО”,
- закрыть запорный кран подвода газа и кран подвода холодной воды.

ПРИМЕЧАНИЕ. В случае возможности замерзания водонагревателя, воду из него нужно слить.

3.6. ОХРАНА ВОДОНАГРЕВАТЕЛЯ ОТ ЗАМЕРЗАНИЯ

В случае, если возникнут условия, при которых водонагреватель мог бы замёрзнуть, необходимо выполнить следующее:

- отключить водонагреватель (см. раздел 3.5),
- слить всю воду из водонагревателя, открутив гайку на трубе подвода воды в водно-газовую арматуру (в её нижней части), и предварительно открыв кран отвода горячей воды в одном из мест отбора.

4. УХОД ЗА ВОДОНАГРЕВАТЕЛЕМ

Правильный у квалифицированный ремонт и своевременная профилактика сохранят водонагреватель в хорошем рабочем состоянии и продлят срок его службы.

Уход за водонагревателем требует специальной подготовки и знания прибора.

Рекомендуем, чтобы ремонт и техническое обслуживание водонагревателя выполнялись только квалифицированными специалистами уполномоченной сервисной организации.

Непрофессиональные действия могут быть причиной поломок, на устранение которых потребуются большие финансовые затраты.

Техническое обслуживание водонагревателя должно проводиться один раз в год (см. раздел 5).

4.1. УХОД ЗА ВОДОНАГРЕВАТЕЛЕМ, ВЫПОЛНЯЕМЫЙ ПОЛЬЗОВАТЕЛЕМ

Некоторые операции по уходу за водонагревателем Пользователь может выполнять сам, а именно:

- вымыть внешнюю поверхность кожуха водонагревателя, используя мягкую тряпку, намоченную в воде с добавлением моющих средств, которые не повредят его лакированную поверхность,
- очистить сетку (фильтр воды), которая находится на подводе воды в водно-газовую арматуру, струёй воды в направлении, противоположном тому, в каком эта сетка установлена (сетку можно вытащить из полости водно-газовой арматуры, открутив накидную гайку на трубе подвода воды),
- очистить сетку (фильтр газа) на запальной горелке воздухом или струёй воды,
- очистить от пыли и грязи внутренние части водонагревателя в доступных местах.

ПРИМЕЧАНИЕ. Недопустимо демонтировать какие-либо части узлов и детали, находящиеся внутри водонагревателя!

4.2. ДЕМОНТАЖ КОЖУХА ВОДОНАГРЕВАТЕЛЯ

При проведении операций по уходу за водонагревателем необходимо снять его кожух:

- снять две пружинные скобы, соединяющие кожух водонагревателя с его задней стеной в нижней части,
- кожух взять за нижний край, потянуть его немного на себя, а затем, приподняв вверх, снять с петель задней стенки.

Монтаж кожуха можно выполнить тем же способом, но в обратном порядке.

ВНИМАНИЕ! Все операции по уходу за водонагревателем можно выполнять только после его полного отключения.

5. МОНТАЖ И ВВОД В ЭКСПЛУАТАЦИЮ

Данный раздел „Руководства ...“ предназначен, прежде всего, для специалистов уполномоченной сервисной организации, имеющей разрешение (лицензию) соответствующих служб Государственного надзора, проводящих монтаж, ввод в эксплуатацию и регулировку водонагревателей. Рекомендуем Пользователю также ознакомиться с данной частью “Руководства ...”.

Установка и подключение водонагревателя должны выполняться по проекту, разработанному в соответствии с нормами и правилами, действующими в стране Покупателя, и согласованному с соответствующими организациями.

Ввод водонагревателя в эксплуатацию может быть осуществлён уполномоченной сервисной организацией после предоставления в соответствующую газоснабжающую организацию следующих документов:

- проекта на газоснабжение объекта,
- акта о готовности системы газоснабжения,
- актов о пригодности дымовых и вентиляционных каналов.

5.1. ПЕРЕЧЕНЬ РАБОТ, ПРОВОДИМЫХ ПРИ ВВОДЕ ВОДОНАГРЕВАТЕЛЯ В ЭКСПЛУАТАЦИЮ

1. Беседа с Заказчиком, сдача прибора, подтверждение о вводе в эксплуатацию в “Гарантийном талоне”
2. Контроль комплектности сопроводительных документов:
 - “Руководство по эксплуатации”
 - “Гарантийный талон” с заполнением даты продажи, с записью о проведении монтажа прибора уполномоченной сервисной организацией (контроль соответствия производственного номера)
 - Подтверждение о ревизии дымохода
3. Контроль правильности размещения прибора - расстояние от мебели, стен
4. Контроль присоединения к газопроводу:
 - герметичность крана, резьбовых и других соединений
 - доступность запорного крана
5. Контроль присоединения к водопроводу:
 - давление воды перед входом в водонагреватель при закрытом и открытом протоке воды
 - контроль герметичности соединений
6. Контроль устройства отвода продуктов сгорания:
 - правильность подгонки труб отвода продуктов сгорания
 - контроль функции предохранителя обратной тяги
7. Контроль регулировки прибора:
 - температура воды на выходе при минимальном и максимальном протоке воды
 - объём воды при минимальном и максимальном протоке воды
8. Контроль:
 - функций термoeлектрического предохранителя, времени срабатывания
 - регулировки мощности газа
 - регулировки протока воды
 - зажигания запальной горелки
 - медленного зажигания основной горелки
 - влияния протока воды на её температуру
9. Контроль при обслуживании:
 - регулировка объёма воды
 - регулировка количества газа
 - зажигание запальной горелки
 - отключение водонагревателя
 - очистка сетки запальной горелки
 - очистка и уход, выполняемые Пользователем

5.2. УСТАНОВКА ВОДОНАГРЕВАТЕЛЯ

- Среда помещения, в котором установлен водонагреватель, должна быть нормальной.
- Если же в помещении ведутся работы (с красками, клеями и т.п.), способствующие образованию газа или пыли, которые могут привести к пожару или взрыву, то водонагреватель на это время необходимо отключить.
- В помещениях, в которых установлен водонагреватель, должна быть хорошая вентиляция.
- Водонагреватель должен быть прочно укреплен на стене. Под него должна быть подложена прокладка из негорючего материала, размеры сторон которой на 100 мм больше, чем размеры сторон задней стены водонагревателя.
- Подвод газа выполнить в соответствии с нормами и правилами, действующими в стране Покупателя.
- Если водонагреватель будет присоединен к баллону с пропан-бутаном, то рекомендуем поместить баллон внутри помещения, на безопасном расстоянии от источников тепла, чтобы температура поверхности баллона не превысила 40°C.
- Если же баллон в зимнее время будет размещен вне помещения, то часть газа может оказаться неистраченной и остаться в баллоне.
- Не следует устанавливать баллон в местах, откуда газ может уходить в нижерасположенные, плохо проветриваемые помещения (подвал и т.п.).
- Запорные краны подвода воды и газа должны быть легко доступны.
- Подвод и развод воды выполнить оцинкованной трубой 1/2" наименьшей длины.
- Если в водонагреватель будет подаваться уже подогретая вода (например, вода поступает из накопителя теплой воды или др.), то нагреватель должен быть отрегулирован так, чтобы температура воды в месте отбора не превышала 90°C.
- На водопроводной линии, между водонагревателем и запорным вентиляем, рекомендуем установить предохранительный вентиль с максимальным давлением до 1000 кПа в соответствии с существующими установочными размерами.
- Трубы для отвода продуктов сгорания должны быть изготовлены из антикоррозионного материала, стойкого к воздействию продуктов сгорания.
- Водонагреватель должен иметь достаточный подвод воздуха, который ни в коем случае не должен быть ограничен, особенно при установке водонагревателя в ванной комнате.

Водонагреватель – прибор, работающий на газообразном топливе. Для соблюдения пожарной безопасности при установке водонагревателя необходимо соблюдать следующие безопасные расстояния от стен со степенью горючести: В, С₁, С₂ - min 20 мм; С₃ - min 40 мм

Под безопасным расстоянием подразумевается расстояние от внешних контуров водонагревателя и устройства отвода продуктов сгорания до горючих материалов.

СТЕПЕНЬ ГОРЮЧЕСТИ МАТЕРИАЛА:

В - негорючий строительный материал (раскаляется или обугливается)

С₁ - трудногорючий строительный материал (после удаления источника огня погаснет через 2 минуты)

С₂ - среднегорючий строительный материал (после удаления источника огня погаснет через 5 минут)

С₃ - легкогорючий строительный материал (после удаления источника огня продолжает гореть)

5.3. ОТВОД ПРОДУКТОВ СГОРАНИЯ

Рассмотрение вопроса по установке дымохода (или ревизии существующего) и выдача разрешения на его эксплуатацию выполняется соответствующей организацией с условием соблюдения всех норм и правил, действующих в стране Покупателя.

Дымоход должен быть герметичным и стойким к воздействию продуктов сгорания. Под стойкостью к воздействию продуктов сгорания подразумевается стойкость при тепловой нагрузке и стойкость к воздействию конденсата продуктов сгорания. Тяга дымохода должно быть в пределах от 5 до 100 Па.

Продукты сгорания отводятся трубой ф130 мм, изготовленной из материала, стойкого к их воздействию. Насадка выполняется вовнутрь трубы, т.е. против движения продуктов сгорания.

5.4. РЕГУЛИРОВКА

Регулировка водонагревателя должна проводиться в соответствии с данными, приведёнными в настоящем “Руководстве ...”, и данными, указанными на типовом щитке.

Проверьте, соответствуют ли данные о виде и давлении газа и данные о давлении воды, указанные на заводском типовом щитке, данным Вашей распределительной газовой и водопроводной сети.

5.4.1. РЕГУЛИРОВКА НОМИНАЛЬНОЙ МОЩНОСТИ ВОДОНАГРЕВАТЕЛЯ

На заводе-изготовителе водонагреватель отрегулирован на номинальную мощность 17,5 кВт (5508), 22,7 кВт (5509) и 26,0 кВт (5510 Lux).

При первоначальном вводе в эксплуатацию или при переналадке с пропан-бутана на природный газ, необходимо данную регулировку проверить, а в случае необходимости, заново установить номинальную мощность с соответствующим давлением под горелкой. Регулировка мощности водонагревателя выполняется регулировочным винтом, находящимся на водно-газовой арматуре, под её кожухом.

ПОСЛЕДОВАТЕЛЬНОСТЬ РЕГУЛИРОВКИ:

- демонтировать кожух водонагревателя,
- вывинтить пробку в измерительном зонде горелки, присоединить устройство для измерения давления,
- демонтировать кожух компактной водно-газовой арматуры, вывинтив винт М3, находящийся между подводами газа и воды в нижней части арматуры, и потянув кожух в направлении вперёд от водонагревателя,
- водонагреватель ввести в работу (основная горелка горит),
- регулировочным винтом с помощью отвёртки установить давление газа под горелкой, соответствующее номинальной мощности водонагревателя (согласно таблице, см. ниже),
- после регулировки кожух арматуры установить в обратном порядке.

В водонагревателе, предназначенном для работы на пропан-бутане, регулятор давления газа выводится из работы. Номинальная мощность водонагревателя задана диаметром сопел, предписываемых для данного вида газа (см. таблицу в разделе 2.1), и присоединительным давлением.

Тип прибора		5508.103X	5509.103X	5510.1032 Lux
Давление газа под горелкой (номинальная мощность)	природный газ	1,00 кПа (17,5 кВт)	1,23 кПа (22,7 кВт)	1,25 кПа (26,0 кВт)
	пропан-бутан	-	-	-

5.4.2. ПЕРЕНАЛАДКА ВОДОНАГРЕВАТЕЛЯ НА ДРУГОЙ ВИД ГАЗА

Водонагреватели выпускаются заводом-изготовителем работающими на природном газе или на пропан-бутане. Переналадку водонагревателя на другой вид газа и связанную с ней регулировку может выполнить только квалифицированный специалист уполномоченной сервисной организации, которая обеспечит и необходимые запасные детали, заказ которых выполняется в соответствии с “Каталогом запасных частей”.

При переналадке водонагревателя с природного газа на пропан-бутан, или наоборот, необходимо:

- выполнить замену сопел основной горелки,
- выполнить замену сопла запальной горелки,
- вывести регулятор давления газа из работы при переналадке водонагревателя с природного газа на пропан-бутан, и наоборот, ввести регулятор давления газа в работу при переналадке водонагревателя с пропан-бутана на природный газ,
- выполнить регулировку номинальной мощности водонагревателя (пропан-бутан - природный газ),
- Подтвердить проведение операции по переналадке водонагревателя на другой вид газа в “Гарантийном талоне” и на типовом заводском щитке.

6. ТЕХНИЧЕСКОЕ ОБСЛУЖИВАНИЕ ВОДОНАГРЕВАТЕЛЯ

Своевременное техническое обслуживание водонагревателя, выполняемое на профессиональном уровне, сохранит его в хорошем рабочем состоянии и продлит срок службы.

Квалифицированное техническое обслуживание состоит из операций текущего ухода и ремонта, и операций, выполняемых на основных функциональных узлах водонагревателя.

Рекомендуем, минимально один раз в год, перед началом отопительного сезона, проводить квалифицированный уход и периодический контроль функций водонагревателя. Контроль должен проводиться уполномоченной сервисной организацией.

6.1. ПЕРИОДИЧЕСКИЙ КОНТРОЛЬ ФУНКЦИЙ ВОДОНАГРЕВАТЕЛЯ

При проведении ежегодной ревизии водонагревателя должен выполняться периодический контроль следующих его функций:

- Контроль напряжения питательного элемента (батареи)
- Контроль медленного зажигания основной горелки
- Контроль пламени основной горелки; при необходимости, очистить пластины и сопла
- Контроль номинальной мощности водонагревателя
- Контроль закрытия вентиля газовой арматуры и погасания горелки при закрытии протока воды
- Контроль герметичности газовых соединений
- Очистка сетки (фильтра) на входе воды перед водной арматурой
- Контроль теплообменника, при необходимости, очистить его
- Контроль функций предохранителя обратной тяги (закрыть отвод продуктов сгорания; через 2 минуты отключение водонагревателя, через 10 минут - запуск)

6.2. ДЕМОНТАЖ НЕКОТОРЫХ ЧАСТЕЙ ВОДОНАГРЕВАТЕЛЯ

6.2.1. ДЕМОНТАЖ ПРЕДОХРАНИТЕЛЯ ОБРАТНОЙ ТЯГИ

- Отсоединить провода от предохранителя обратной тяги.
- Вывинтить два винта, которыми предохранитель крепится к держателю на выпрямителе тяги. Предохранитель снять.

Монтаж предохранителя обратной тяги, выбранного в соответствии с “Каталогом запасных частей”, проводится в обратном порядке.

6.2.2. ДЕМОНТАЖ ОГРАНИЧИТЕЛЯ ТЕМПЕРАТУРЫ ВОДЫ

- Отсоединить провода от ограничителя температуры воды.
- Вывинтить два винта, которыми ограничитель крепится в месте выхода из теплообменника.

Монтаж ограничителя температуры воды, выбранного в соответствии с “Каталогом запасных частей”, проводится в обратном порядке.

6.2.3. ДЕМОНТАЖ ТЕПЛООБМЕННИКА

- Слить воду из водонагревателя.
- Демонтировать ограничитель температуры воды.
- Демонтировать основную горелку.
- Ослабить накидные гайки на входе и выходе теплообменника.
- Демонтировать прижимную планку в нижней части выпрямителя тяги.
- Вытащить теплообменник из водонагревателя в направлении к себе.

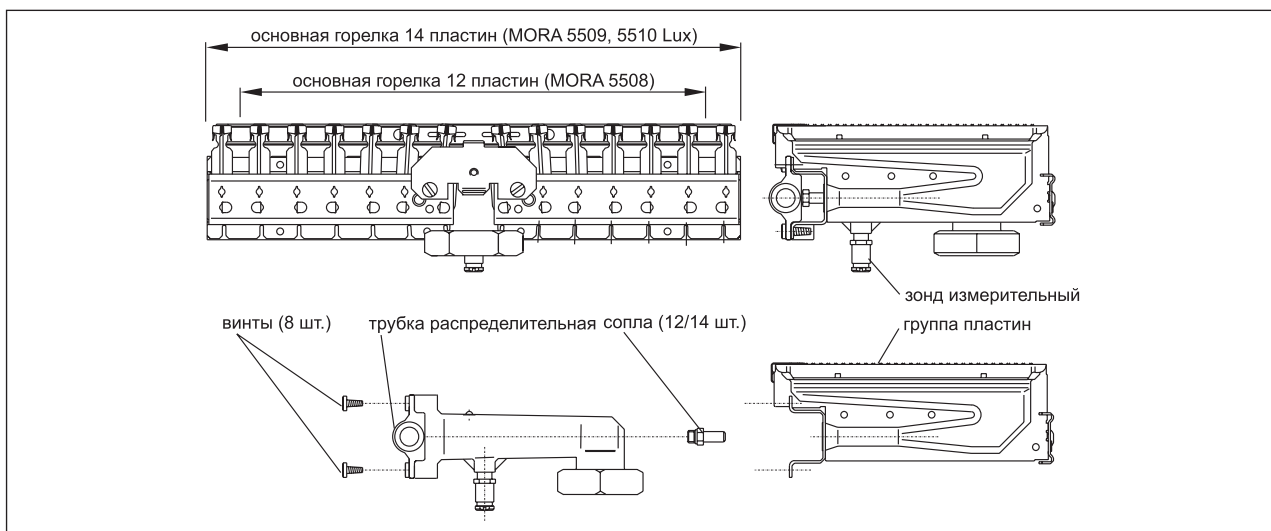
Монтаж выполнить в обратном порядке.

6.2.4. ДЕМОНТАЖ ОСНОВНОЙ ГОРЕЛКИ

- Демонтировать запальную горелку (см. 6.2.6).
- Отвинтив накидную гайку можно основную горелку вытащить из водонагревателя.

6.2.5. ДЕМОНТАЖ СОПЕЛ ОСНОВНОЙ ГОРЕЛКИ

- Демонтировать основную горелку.
- Вывинтив 8 самонарезающих винтов, демонтировать правую и левую группы пластин, вытащив их в направлении от сопел.
- Демонтировать сопла с распределительной трубки горелки.



6.2.6. ДЕМОНТАЖ ЗАПАЛЬНОЙ ГОРЕЛКИ

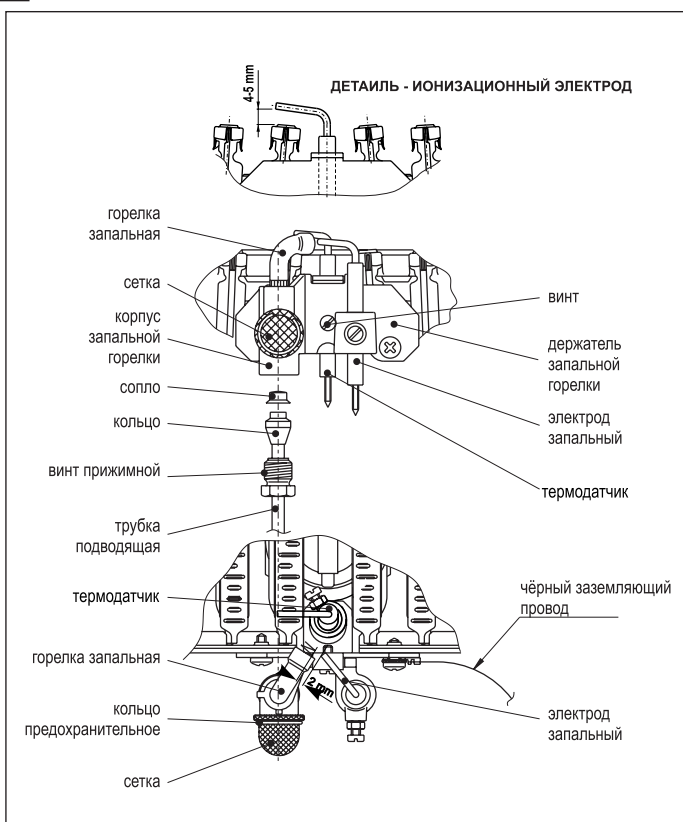
Запальная горелка крепится к основной горелке одним винтом. Если его вывинтить, то вся запальная горелка будет держаться только на подводящей трубке.

Демонтаж сопла запальной горелки наглядно виден на рисунке.

Ослаблением прижимного винта освободится соединение корпуса с подводящей трубкой, оканчивающейся кольцом, на котором свободно лежит сопло запальной горелки. Сетка свободно надета на корпус и зафиксирована упругим предохранительным кольцом.

Запальный электрод крепится в корпусе винтом. Вывинтив винт, электрод можно вынуть из корпуса или отрегулировать расстояние в соответствии с рисунком. В случае несоблюдения расстояния не проскочит искра и запальная горелка не загорится.

Спираль, находящаяся в выходном отверстии запальной горелки, предназначена для стабилизации пламени. Не рекомендуем данную спираль устранять из корпуса запальной горелки.



Ионизационный электрод фиксирован в держателе запальной горелки при помощи винта. Винт доступен со задней стороны держателя (после снятия держателя)

6.3. УХОД ЗА НЕКОТОРЫМИ ЧАСТЯМИ ВОДОНАГРЕВАТЕЛЯ

6.3.1. УХОД ЗА ТЕПЛООБМЕННИКОМ

Уход за теплообменником заключается в устранении осадка с внешней и внутренней поверхностей.

УСТРАНЕНИЕ ОСАДКА С ВНЕШНЕЙ ПОВЕРХНОСТИ ТЕПЛООБМЕННИКА (засорение пластин)

Осадок образует сажа, которая возникает при неполном сгорании газа в камере сгорания, и пыль в помещении.

Сажа устраняется с теплообменника струёй воды. При сильном загрязнении поверхности весь теплообменник нужно опустить в горячий раствор мыла или иного синтетического поверхностно-активного моющего средства, и подержать его в растворе 10-15 минут. Промыть сильной струёй воды. При необходимости весь процесс повторить.

УСТРАНЕНИЕ ОСАДКА С ВНУТРЕННЕЙ ПОВЕРХНОСТИ ТЕПЛООБМЕННИКА

Осадок на внутренней поверхности - накипь, образуется при нагреве воды с меньшим или большим содержанием карбоната кальция, который способствует "зарастанию" теплообменника, ухудшает отвод тепла.

ПРИМЕЧАНИЕ. Недостаточный нагрев воды или слишком маленький проток воды через нагреватель указывают на то, что теплообменник необходимо очистить от накипи.

Осадок устраняется с помощью соляной кислоты, которую нужно влить в трубопровод теплообменника, и оставить её на 10-15 минут. Потом влитую кислоту слить, а трубопровод хорошо промыть водой. При необходимости весь процесс повторить.

ВНИМАНИЕ! При работе с кислотой необходимо соблюдать правила безопасности и гигиены и работать с особой осторожностью.

6.3.2. УХОД ЗА ЗАПАЛЬНОЙ ГОРЕЛКОЙ

- Вычистить сетку запальной горелки.
- Вычистить сопло запальной горелки.
- Установить запальный электрод в правильное положение.

6.3.3. УХОД ЗА ОСНОВНОЙ ГОРЕЛКОЙ

- Очистить отверстия выхода газа на пластинах горелки.
- Провести контроль чистоты отверстий сопел, соответствующих данному типу водонагревателя и используемому виду газа.

6.3.4. УХОД ЗА ЦЕПЬЮ ТЕРМОДАТЧИКА

Чувствительный элемент термодатчика, находящийся в контакте с пламенем запальной горелки, бывает загрязнён сажой.

- Очистить сажу с чувствительного элемента.
- Очистить и подтянуть термодатчик - компактной водно-газовой арматуры.
- Очистить соединения в цепи термодатчика (коннекторы и гильзы) от коррозии (снять окисленный слой).

6.3.5. УХОД ЗА ВОДНО-ГАЗОВОЙ АРМАТУРОЙ

- Проконтролировать герметичность соединений подвода газа и основной горелки.
- Очистить сетку (фильтр воды), которая находится на подводе воды в водно-газовую арматуру (см. раздел 4.1).

7. РЕКЛАМАЦИЯ

В случае возникновения в период гарантийного срока неисправностей, не устраняйте их самостоятельно, а сообщите о них в магазин, в котором Вы водонагреватель приобрели, или в уполномоченную сервисную организацию, которая ввела его в эксплуатацию. При этом обязательно предъявите „Гарантийный талон“, заполненный надлежащим образом. Без „Гарантийного талона“ рекламация заводом-изготовителем не принимается.

8. СПОСОБЫ ЛИКВИДАЦИИ

8.1. СПОСОБЫ ИСПОЛЬЗОВАНИЯ И ЛИКВИДАЦИИ ТАРЫ

Гофрированный картон	- продажа в утильсырьё - в отходы макулатуры
Деревянные подставки	- в бытовые отходы - иное использование
Упаковочная плёнка и пакеты	- в контейнеры для пластмассы

8.2. ЛИКВИДАЦИЯ ПРИБОРА ПОСЛЕ ОКОНЧАНИЯ СРОКА СЛУЖБЫ

Данное изделие содержит материалы, которые могли бы быть использованы вторично.
Прибор продать в утильсырьё.

Завод-изготовитель оставляет за собой право на небольшие инновации в ходе производства изделий

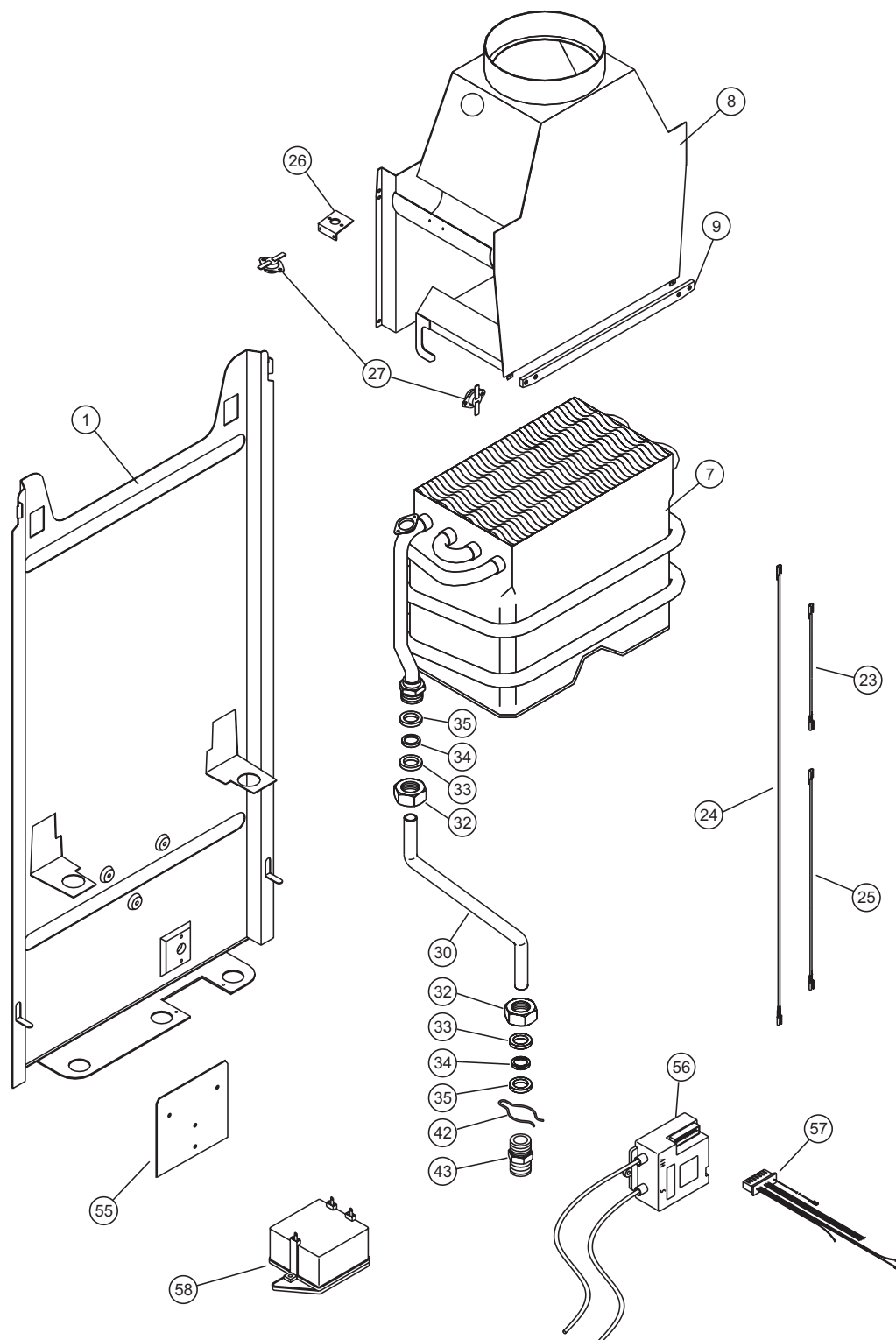
9. КАТАЛОГ ЗАПАСНЫХ ЧАСТЕЙ

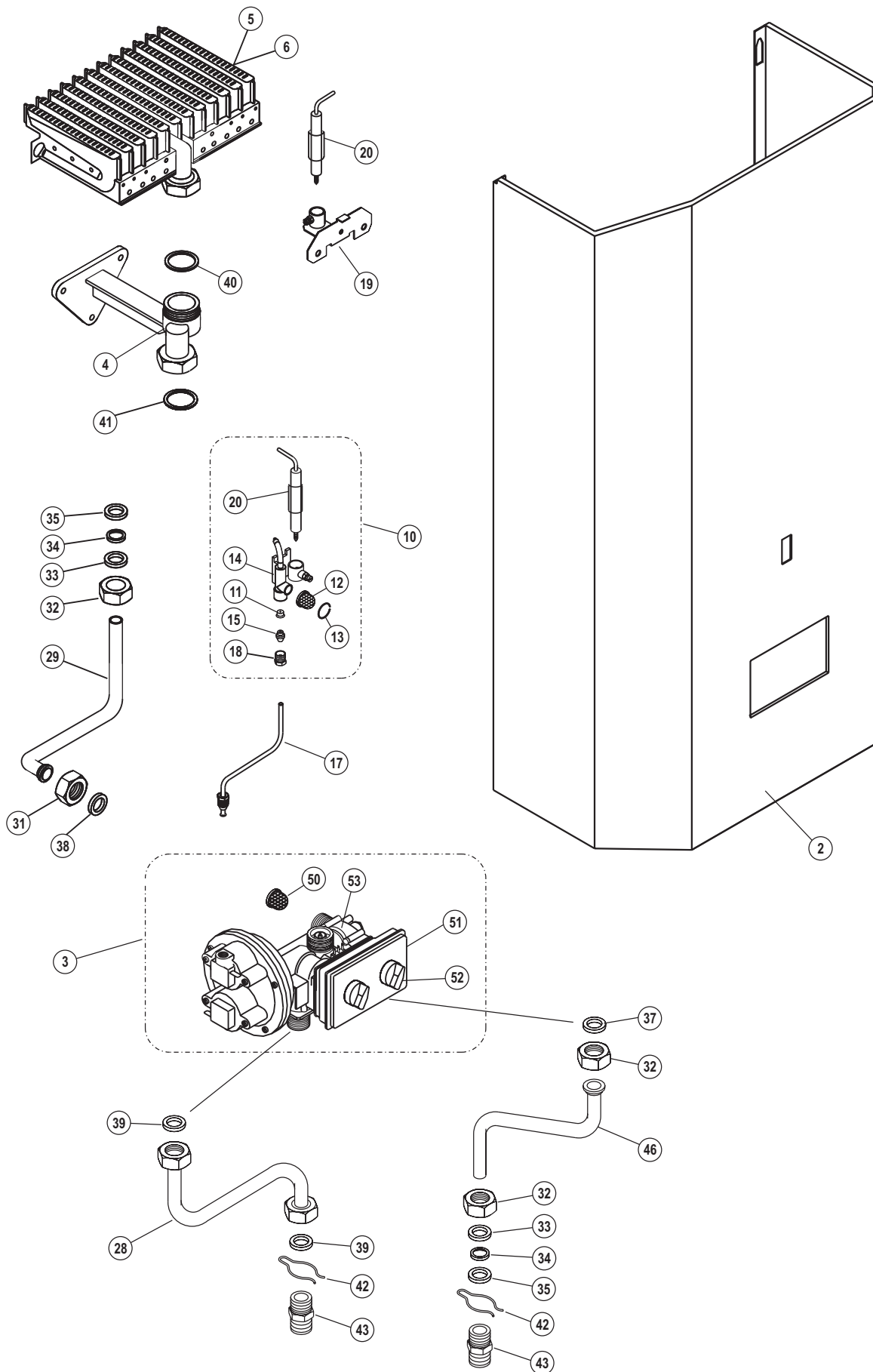
PO MORA-TOP EXPORT:

5508.1032, 5508.1033

5509.1032, 5509.1033

5510.1032 Lux





Поз.	Наименование	Замечание	Номер чертежа	Складской номер	5510.1032 Lux	5509.103x	5508.103x
1	Стена задняя	5505-01-001	9910116	10981	x	x	
	Стена задняя	5502-01-001	9910108	10978			x
2	Кожух		5506-01-801	10980	x	x	
	Кожух		5508.1-01-801	90207			x
3a	Арматура MERTIK - природный газ (G20)	G 20-3B1A2C2I1B	4840487	90046	x	x	
	Арматура MERTIK - природный газ (G20)	G 20-2B1A2C2I2B	4840485	90044			x
3b	Арматура MERTIK - пропан-бутан (G30)	G 30-3B1A2C2I3B	4840488	90047	x	x	
	Арматура MERTIK - пропан-бутан (G30)	G 30-2B1A2C2I3B	4840486	90045			x
4	Держатель		5506-02-800		x	x	x
5a	Горелка - природный газ	14 пластин	9051.002-120	11872	x	x	
	Горелка - природный газ	12 пластин	9040.002-120	11682			x
5b	Горелка - пропан-бутан	14 пластин	9051.003-071	11873	x	x	
	Горелка - пропан-бутан	12 пластин	9040.003-069	11679			x
6a	Сопло - природный газ	1,20	9040.120-00-001	11657	x	x	
6b	Сопло - пропан-бутан	0,71	9050.071-00-001	11712	x	x	
	Сопло - пропан-бутан	0,69	9050.069-00-001	90211			x
7	Теплообменник - сварная деталь		5505-06-800	10994	x	x	
7	Теплообменник - сварная деталь		5502-06-800	10380			x
8	Выпрямитель тяги		5505-08-000	10995	x	x	
8	Выпрямитель тяги		5502-08-000	10996			x
9	Планка	5505-08-001	9910119	10997	x	x	x
10a	Горелка запальная - природный газ		408.0012-035	90051	x	x	x
10b	Горелка запальная - пропан-бутан		408.0013-017	90052		x	x
11a	Сопло запальной горелки 0,35 - природный газ		409-00-005035	11661	x	x	x
11b	Сопло запальной горелки 0,17 - пропан-бутан		409-00-005017	11665		x	x
12	Сетка		409-00-008	11683	x	x	x
13	Кольцо предохранительное	409-00-009	3150270	90075	x	x	x
14	Корпус запальной горелки		408-00-001		x	x	x
15	Кольцо		409-00-006	11611	x	x	x
17	Трубка запальной горелки		5508-02-800	90050	x	x	x
18	Гайка запальной горелки		409-00-007	11612	x	x	x
19	Несущий элемент запальной горелки		9020-00-810	90053	x	x	x
20	Электрод		4430112	90054	x	x	x
23	Соединение	5509-10-801	9910194	90058	x	x	
	Соединение	5508-10-801	9910191	90055			x

Поз.	Наименование	Замечание	Номер чертежа/нормы	Складской номер	5510.1032 Lux	5509.103x	5508.103x
24	Соединение	5509-10-802	9910195	90059	x	x	
	Соединение	5508-10-802	9910192	90056			x
25	Соединение	5508-10-803	9910193	90057	x	x	x
26	Держатель ограничителя		5102-00-034	40027	x	x	x
27	Ограничитель 90°С	2455R-90750740	4050455	90236	x	x	x
28	Подвод газа		5506-00-807		x	x	x
29	Трубка подводящая		5507-00-800	90206	x	x	
	Трубка подводящая		5506-00-800	90204			x
30	Трубка отводящая		5505-00-015		x	x	
	Трубка отводящая		5502-00-015				x
31	Гайка накидная G 3/4		668-11-020	11885	x	x	x
32	Гайка накидная G 1/2		370-03-034	11753	x	x	x
33	Изоляция	384-04-024	9910007	10382	x	x	x
34	Прокладка	384-04-022	9910006	10383	x	x	x
35	Уплотнение резиновое	384-04-025	2730232	12177	x	x	x
37	Кольцо уплотнительное фибровое 18,5x13,5x1,5	PN 72 2923	7220234	12178	x	x	x
38	Кольцо уплотнительное фибровое 24x18x1,5	PN 72 2923	7220238	12171	x	x	x
39	Кольцо уплотнительное плоское	KT-002	4840492	15191	x	x	x
40	Кольцо уплотнительное плоское	KT-001	4840491	12181	x	x	x
41	Уплотнение Mertik	G 40-ZD	4840494	15176	x	x	x
42	Стопор 20	370-10-004	3150041	12319	x	x	x
43	Деталь присоединительная G 1/2		370-10-002	11878	x	x	x
46	Подвод воды		5506-00-808		x	x	x
50	Сетка арматуры	G 40-SP 18	4840499	90107	x	x	x
51	Кожух арматуры	G 40-SP 056	4840496	90071	x	x	x
52	Ручка переключателя температуры воды	G 40-SP 04	4840498		x	x	x
53	Мембрана арматуры	G 40-SP 01	4840484	90099	x	x	x
54	Электроклапан газовый	T 208 S	T 208 S		x	x	x
55	Держатель	5508-00-001	4840946	90132	x	x	x
56	Блок управления	1VCM4840478	4840478	90048	x	x	x
57	Розетка с кабелями		4840550	90233	x	x	x
58	Каробка для батареи	1VCM4840479	4840479	90049	x	x	x